

ТИПОВЫЕ СТРОИТЕЛЬНЫЕ КОНСТРУКЦИИ, ИЗДЕЛИЯ И УЗЛЫ

СЕРИЯ 1.041 1-3

СБОРНЫЕ ЖЕЛЕЗОБЕТОННЫЕ МНОГОПУСТОТНЫЕ ПЛИТЫ  
ПЕРЕКРЫТИЙ МНОГОЭТАЖНЫХ ОБЩЕСТВЕННЫХ ЗДАНИЙ,  
ПРОИЗВОДСТВЕННЫХ И ВСПОМОГАТЕЛЬНЫХ ЗДАНИЙ  
ПРОМЫШЛЕННЫХ ПРЕДПРИЯТИЙ

выпуск 14

плиты длиной 2650 мм для зданий с колоннами сечением 300 x 300 мм,  
армированные арматурой из стали класса А-III, из тяжелого и легкого  
бетонов

рабочие чертежи

ТИПОВЫЕ СТРОИТЕЛЬНЫЕ КОНСТРУКЦИИ, ИЗДЕЛИЯ И УЗЛЫ

## СЕРИЯ 1.041.1-3

СБОРНЫЕ ЖЕЛЕЗОБЕТОННЫЕ МНОГОПУСТОТНЫЕ ПЛИТЫ  
ПЕРЕКРЫТИЙ МНОГОЭТАЖНЫХ ОБЩЕСТВЕННЫХ ЗДАНИЙ,  
ПРОИЗВОДСТВЕННЫХ И ВСПОМОГАТЕЛЬНЫХ ЗДАНИЙ  
ПРОМЫШЛЕННЫХ ПРЕДПРИЯТИЙ

ВЫПУСК 14

плиты длиной 2650 мм для зданий с колоннами сечением 300 x 300 мм,  
армированные арматурой из стали класса А-III, из тяжелого и легкого  
бетон

рабочие чертежи

РАЗРАБОТАНЫ:  
ЦНИИПРОМЗДАНИЙ

Зам. директора ин-та  
Нач. отдела  
Гл. инж. проекта

*В.В. Гранев*  
*Э.Н. Кодыш*  
*А.А. Музыко*

В.В. ГРАНЕВ  
Э.Н. КОДЫШ  
А.А. МУЗЫКО

СОГЛАСОВАНЫ:  
ЦНИИ РЕКОНСТРУКЦИИ ГОРОДОВ

Директор ин-та  
Начальник ОСК  
Гл. конструктор ОСК

*В.И. Лепский*  
*Б.И. Волынский*  
*Б.Щац*

В.И. ЛЕПСКИЙ  
Б.И. ВОЛЫНСКИЙ  
Б. ЩАЦ

УТВЕРЖДЕНЫ  
Главным управлением  
протирования Госстроя СССР  
письмо от 18.12.90  
№ 5/6-961  
Введены в действие  
ЦНИИпромзданий с  
1.07.91 приказ от 29.04.91  
№ 44

| ОБОЗНАЧЕНИЕ     | НАИМЕНОВАНИЕ               | СТР. |
|-----------------|----------------------------|------|
| 1.041.1-3.14-ТО | ТЕХНИЧЕСКОЕ ОПИСАНИЕ       | 3    |
| 1.041.1-3.14-Д1 | ПЛИТЫ ПК 27.15             | 4    |
| 1.041.1-3.14-Д2 | ПЛИТЫ ПК 27.12             | 9    |
| 1.041.1-3.14-РС | ВЕДОМОСТЬ РАСХОДА<br>СТАЛИ | 13   |

|     |        |     |  |                 |      |        |
|-----|--------|-----|--|-----------------|------|--------|
|     |        |     |  | 1.041.1-3.14    |      |        |
| ГЧП | МУЗЫКО | Дев |  | СОДЕРЖАНИЕ      |      |        |
|     |        |     |  | СТАДИЯ          | ЛИСТ | ЛИСТОВ |
|     |        |     |  | Р               | -    | ?      |
|     |        |     |  | ЦНИИПРОМЗАДАНИЙ |      |        |

# I. ТЕХНИЧЕСКОЕ ОПИСАНИЕ.

I.1. Данный выпуск содержит рабочие чертежи многопустотных плит перекрытий длиной 2650 мм.

I.2. Номенклатура плит (см. I.04I.I-3.I4-НИ) содержит:

- рядовые, шириной I190 мм и I490 мм;
- связевые (межколонные) шириной I490;
- пристенные шириной I190 мм и I490 мм.

I.3. Значение равномерно распределенных нагрузок на плиты (без учета собственного веса плит с заливкой швов) приведены в таблице 1.

I.4. В качестве рабочей арматуры принята сталь стержневая, горячекатаная периодического профиля класса АШ по ГОСТ 5781-82.

I.5. Для плит предусмотрено применение тяжелого и легкого бетонов класса В15.

I.6. Указания по расчету и маркировке, технические требования, указания по изготовлению, применению, транспортировке, хранению и монтажу плит приведены в техническом описании в вып. 0-I настоящей серии.

Таблица 1

| Марка<br>плиты | Равномерно-распределенная нагрузка без учета собственного веса при коэффициенте надежности по нагрузке, кПа |                | Класс<br>бетона |
|----------------|---|----------------|-----------------|
|                | $\gamma_f = I$  | $\gamma_f > I$ |                 |
| I              | 2   | 3              | 4               |
| ПК 27.12-6АШ   | 5,0   | 6,0            |                 |
| ПК 27.12-8АШ   | 6,7   | 8,0            | В15             |
| ПК 27.12-12АШ  | 10,5  | 12,5           |                 |

Продолжение таблицы 1

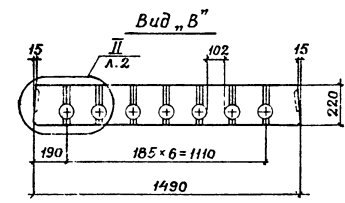
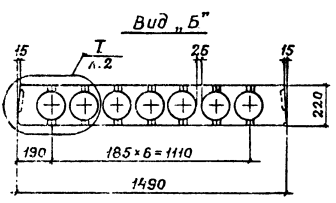
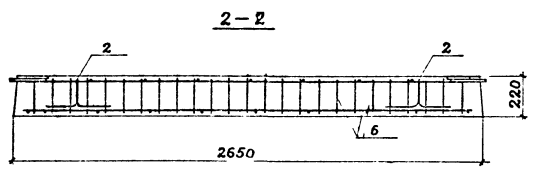
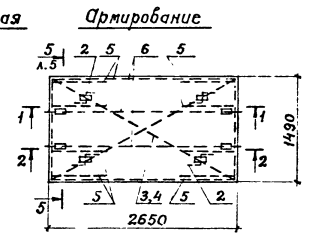
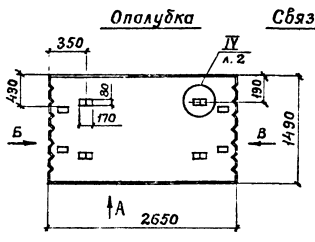
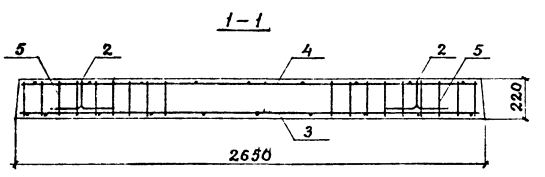
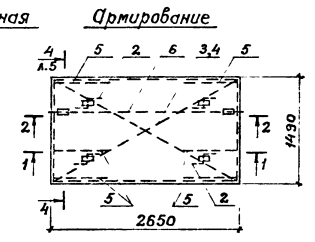
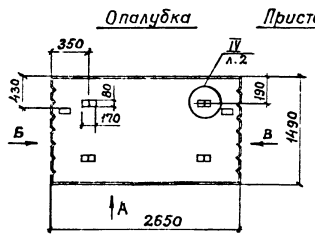
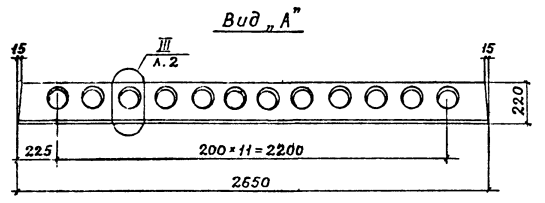
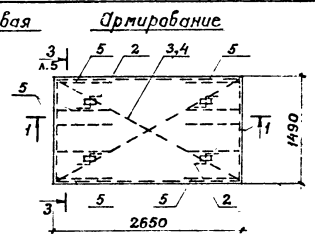
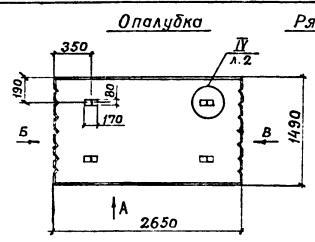
| I               | 2    | 3    | 4   |
|-----------------|------|------|-----|
| ПК 27.12-6АШ-I  | 5,0  | 6,0  |     |
| ПК 27.12-12АШ-I | 10,5 | 12,5 |     |
| ПК 27.15-4АШ    | 3,2  | 4,0  |     |
| ПК27.15-6АШ     | 5,0  | 6,0  |     |
| ПК27.15-10АШ    | 8,5  | 10,0 | В15 |
| ПК 27.15-6АШ-I  | 5,0  | 6,0  |     |
| ПК 27.15-10АШ-I | 8,5  | 10,0 |     |
| ПК 27.15-4АШ-2  | 3,2  | 4,0  |     |
| ПК 27.15-6АШ-2  | 5,0  | 6,0  |     |
| ПК 27.15-10АШ-2 | 8,5  | 10,0 |     |

I.7. Требования к изготовлению и контролю качества арматурных каркасов, сеток и петель для подъема приведены в выпуске 4 настоящей серии.

I.8. Чертежи арматурных изделий для изготовления плит длиной 2650 приведены в выпуске 5 настоящей серии.

I 9 Марки плит из легкого бетона принимаются аналогично маркам плит из тяжелого бетона (см табл 1) с добавлением индекса „Л“, например, ПК 27.15-6АШ Л-1.

|                         |  |  |        |  |  |                |      |        |                 |  |  |
|-------------------------|--|--|--------|--|--|----------------|------|--------|-----------------|--|--|
| Гип                     |  |  | Музыка |  |  | Мусс           |      |        | 1.041.1-3.14-ТО |  |  |
| ТЕХНИЧЕСКОЕ<br>ОПИСАНИЕ |  |  |        |  |  | СТАНДАРТ       | ЛИСТ | ЛИСТОВ |                 |  |  |
|                         |  |  |        |  |  | P              | -    | 1      |                 |  |  |
|                         |  |  |        |  |  | ЦНИИПРОМЗДАНИИ |      |        |                 |  |  |



Разработ. Нежданов Ф. Я. и др.  
 Расчет Параллельных  
 Провер. Бекетова З. М.

1.041.1 - 3.14 - 41

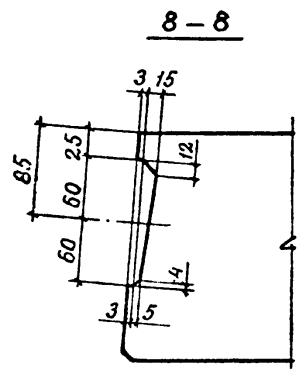
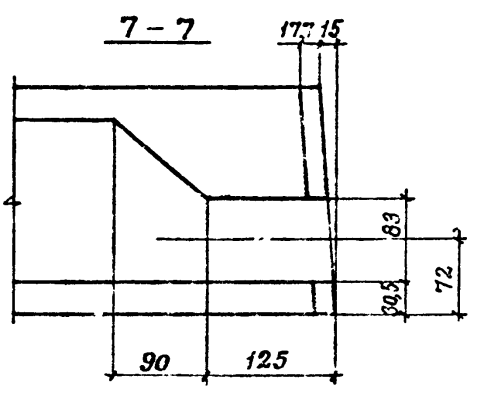
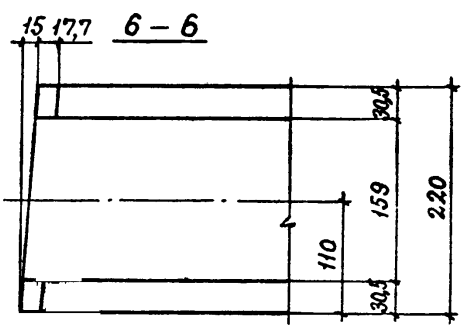
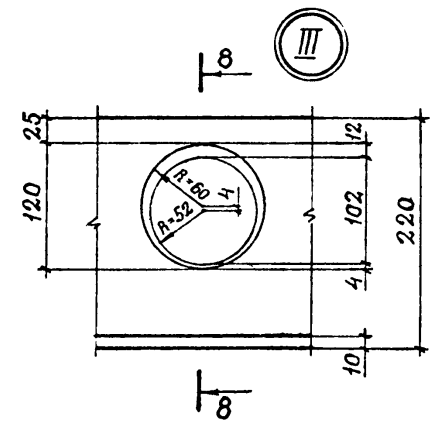
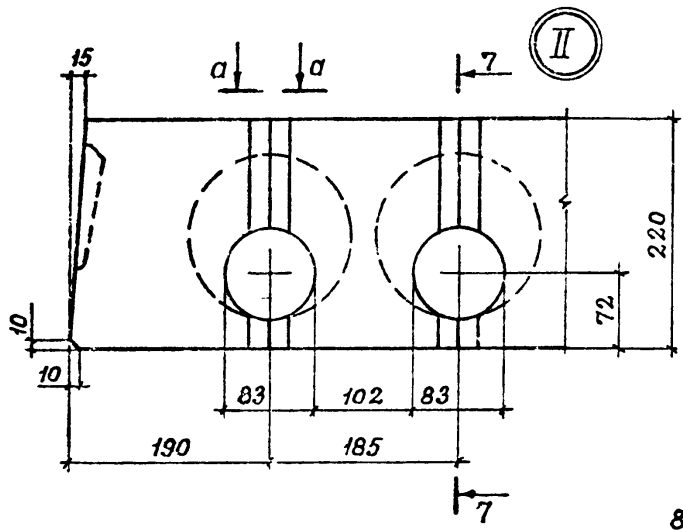
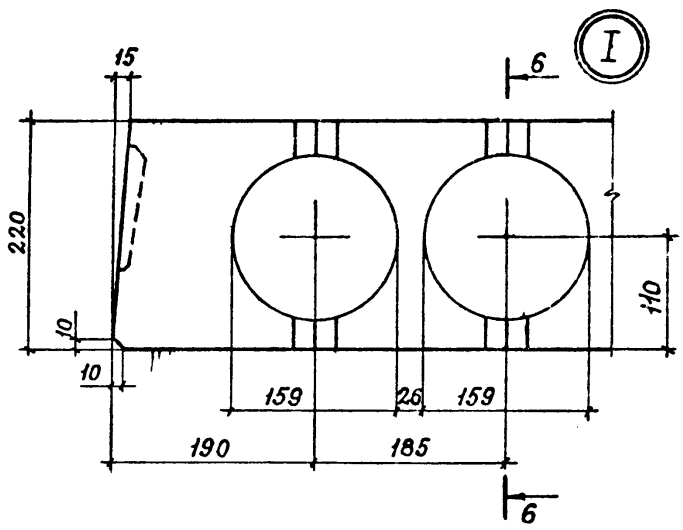
Плиты ПК 27.15

|        |      |        |
|--------|------|--------|
| Студия | Лист | Листов |
| Р      | 1    | 5      |

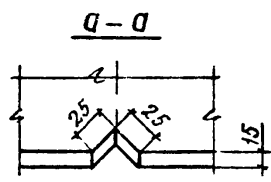
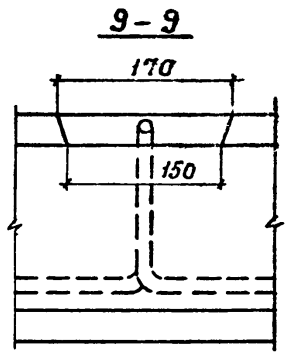
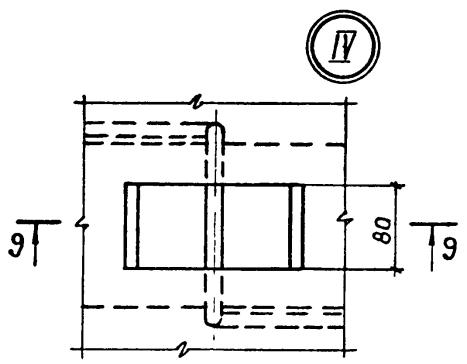
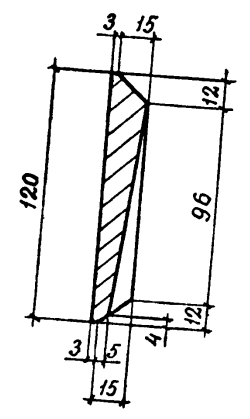
ЦНИИПРОМЗАНИИ

И. КОНТ. Музыка Милл

Униф. № подл. 1971г. и др. 1. Б. 3040. И. М. А.



Вкладыш шпонки



| Марка                 | Поз. | Наименование                     | Кол. | Обозначение документа |
|-----------------------|------|----------------------------------|------|-----------------------|
| ПК 27.15 -<br>-4АIII  | 1    | Бетон класса В15, м <sup>3</sup> | 0,49 |                       |
|                       | 2    | Петля П1                         | 4    | 1.041.1-3.5-Д27       |
|                       | 3    | Сетка С5                         | 1    | 1.041.1-3.5-Д13       |
|                       | 4    | Сетка С9                         | 1    | 1.041.1-3.5-Д16       |
|                       | 5    | Каркас КР1                       | 10   | 1.041.1-3.5-Д6        |
| ПК 27.15 -<br>-6АIII  | 1    | Бетон класса В15, м <sup>3</sup> | 0,49 |                       |
|                       | 2    | Петля П1                         | 4    | 1.041.1-3.5-Д27       |
|                       | 3    | Сетка С6                         | 1    | 1.041.1-3.5-Д14       |
|                       | 4    | Сетка С9                         | 1    | 1.041.1-3.5-Д16       |
|                       | 5    | Каркас КР1                       | 10   | 1.041.1-3.5-Д6        |
| ПК 27.15 -<br>-10АIII | 1    | Бетон класса В15, м <sup>3</sup> | 0,49 |                       |
|                       | 2    | Петля П1                         | 4    | 1.041.1-3.5-Д27       |
|                       | 3    | Сетка С7                         | 1    | 1.041.1-3.5-Д13       |
|                       | 4    | Сетка С9                         | 1    | 1.041.1-3.5-Д16       |
|                       | 5    | Каркас КР1                       | 10   | 1.041.1-3.5-Д6        |

| Марка                   | Поз. | Наименование                     | Кол. | Обозначение документа |
|-------------------------|------|----------------------------------|------|-----------------------|
| ПК 27.15 -<br>-6АIII-1  | 1    | Бетон класса В15, м <sup>3</sup> | 0,49 |                       |
|                         | 2    | Петля П1                         | 4    | 1.041.1-3.5-Д27       |
|                         | 3    | Сетка С6                         | 1    | 1.041.1-3.5-Д14       |
|                         | 4    | Сетка С9                         | 1    | 1.041.1-3.5-Д16       |
|                         | 5    | Каркас КР1                       | 8    | 1.041.1-3.5-Д6        |
|                         | 6    | Каркас КР2                       | 1    | 1.041.1-3.5-Д7        |
| ПК 27.15 -<br>-10АIII-1 | 1    | Бетон класса В15, м <sup>3</sup> | 0,49 |                       |
|                         | 2    | Петля П1                         | 4    | 1.041.1-3.5-Д27       |
|                         | 3    | Сетка С7                         | 1    | 1.041.1-3.5-Д13       |
|                         | 4    | Сетка С9                         | 1    | 1.041.1-3.5-Д16       |
|                         | 5    | Каркас КР1                       | 8    | 1.041.1-3.5-Д6        |
|                         | 6    | Каркас КР2                       | 1    | 1.041.1-3.5-Д7        |

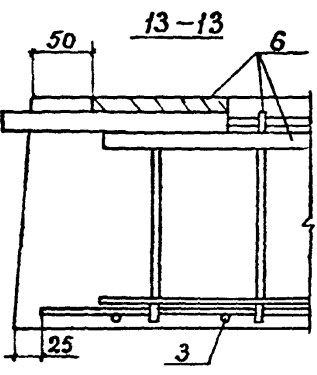
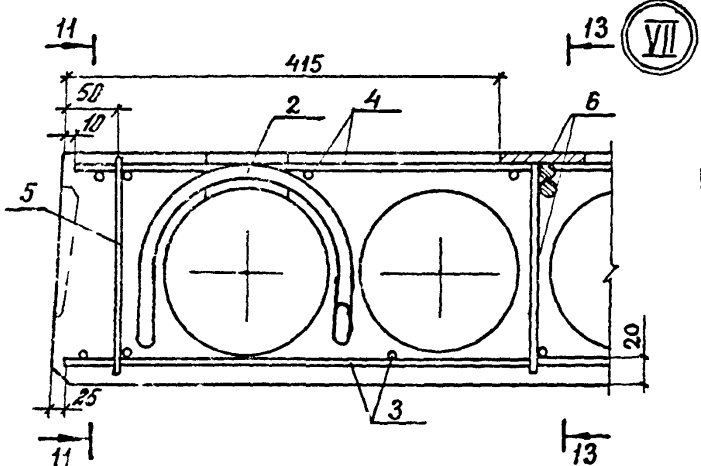
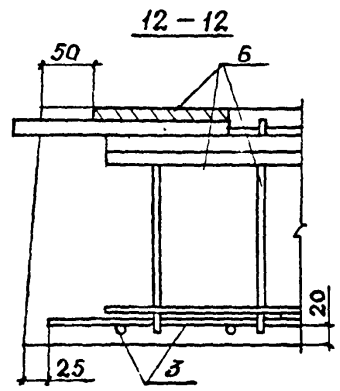
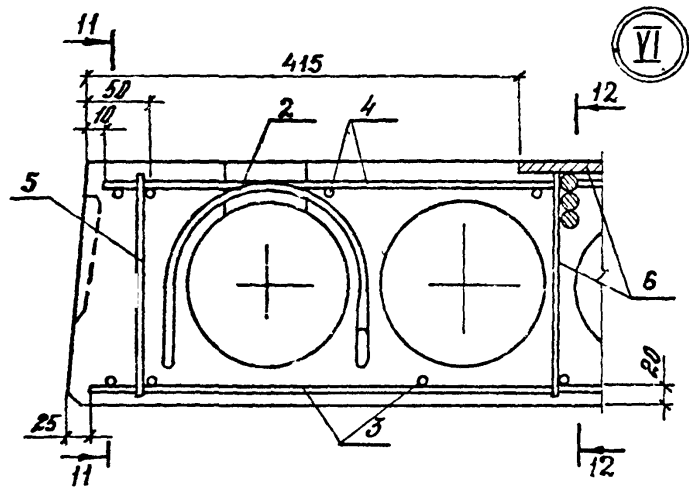
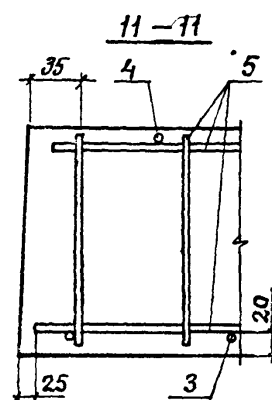
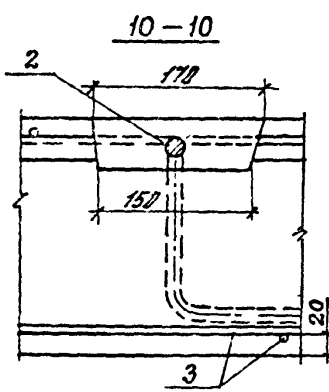
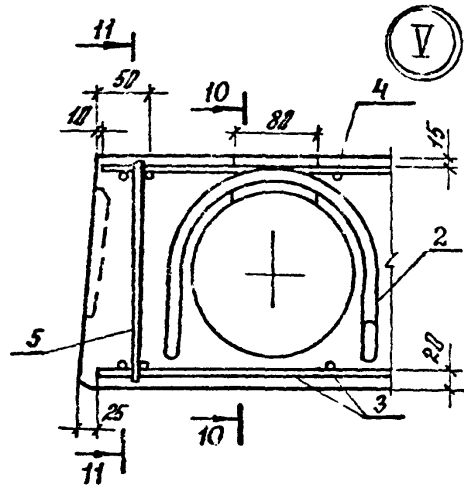
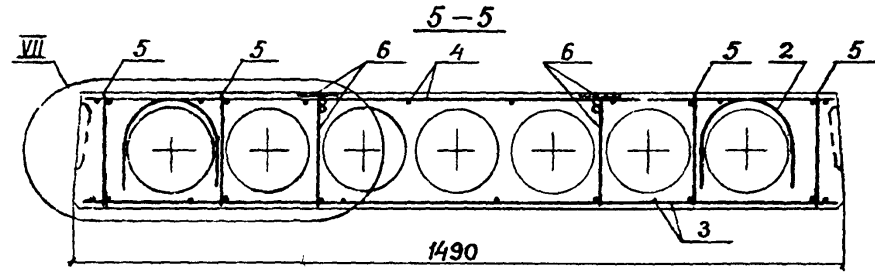
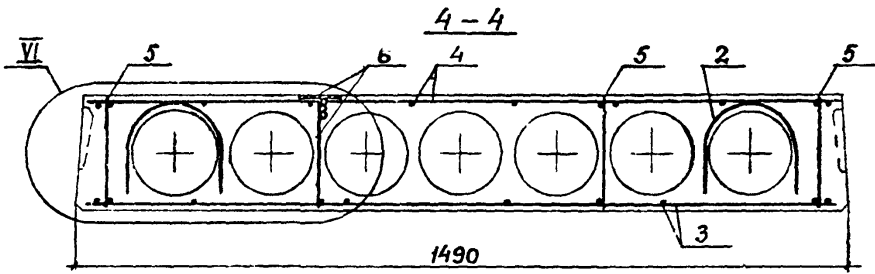
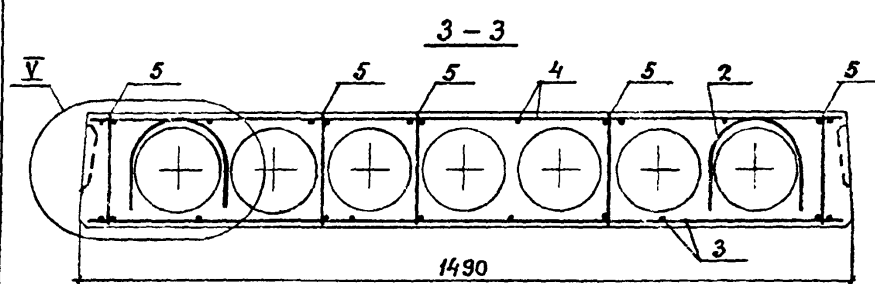
1.041.1-3.14-Д1

Лист

3

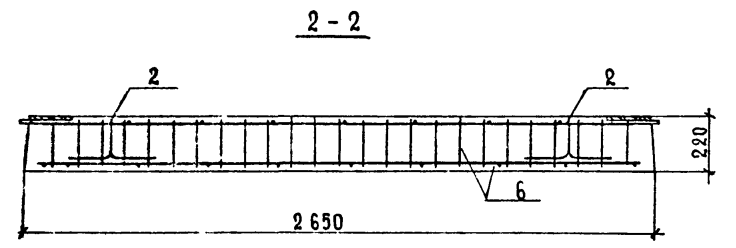
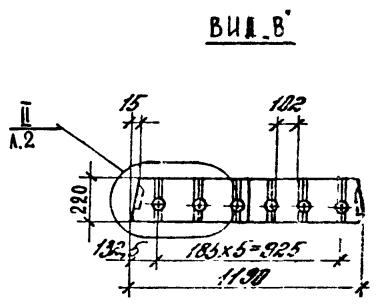
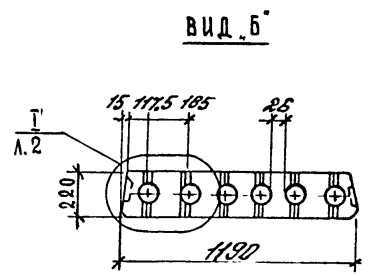
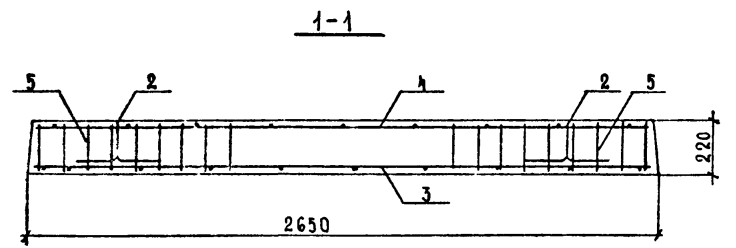
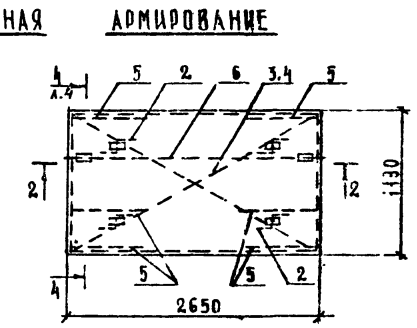
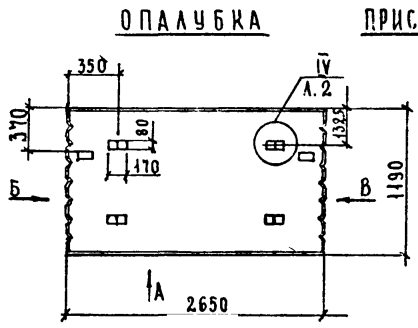
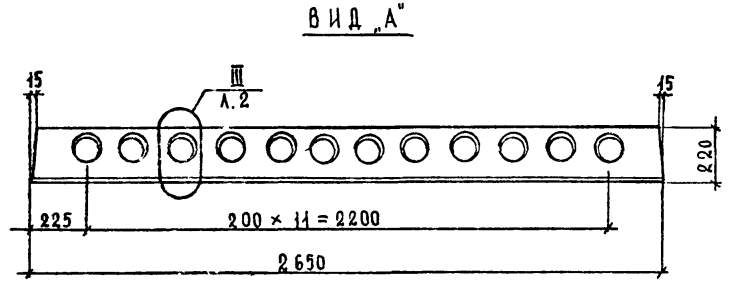
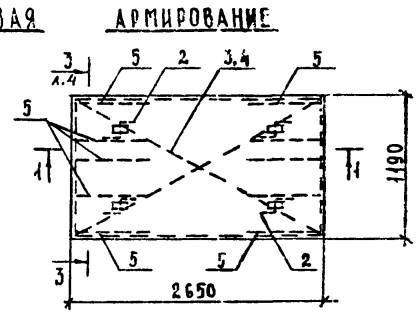
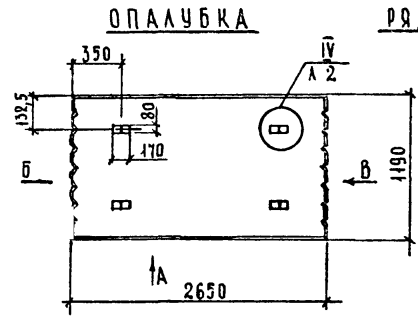




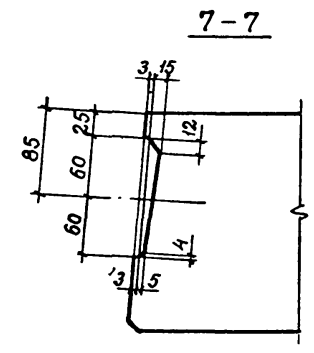
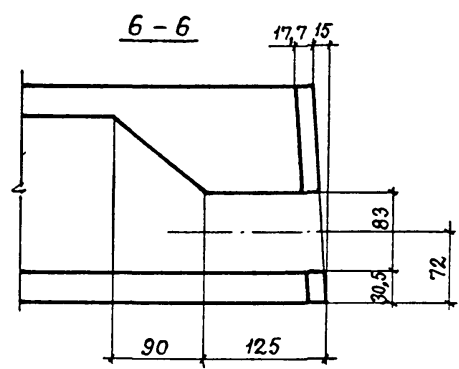
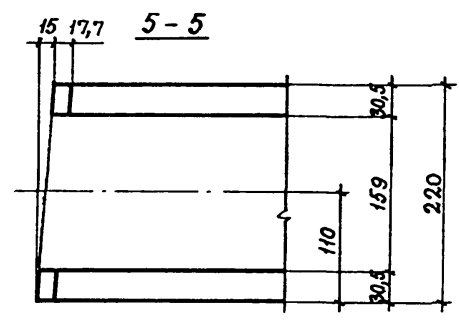
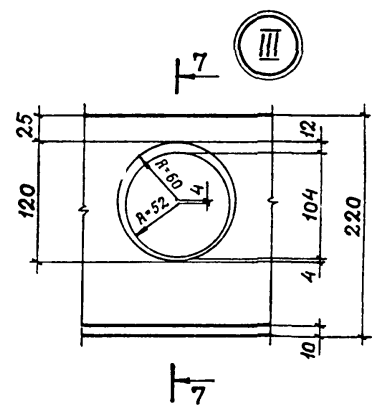
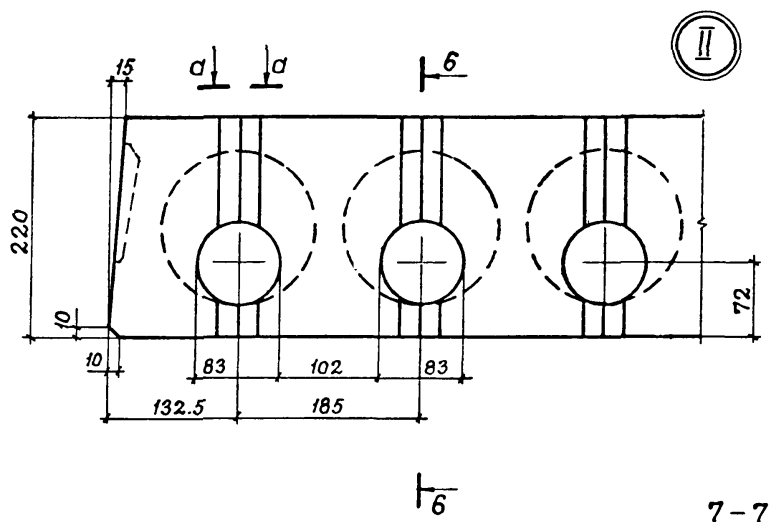
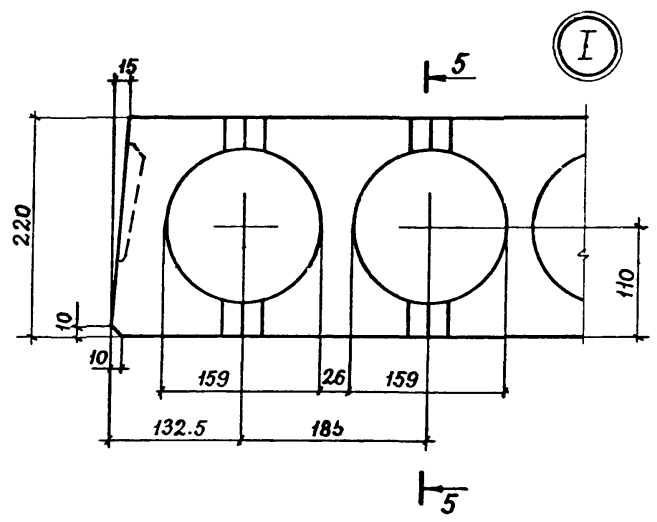


Инв. № подл. Подпись и дата Взам. инв. №

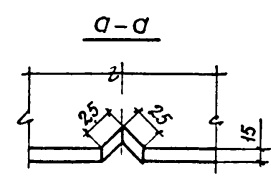
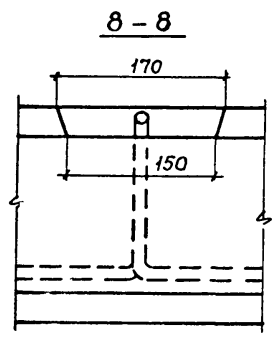
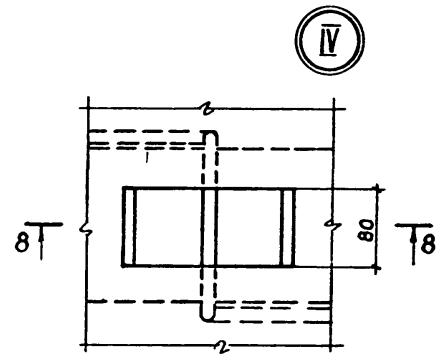
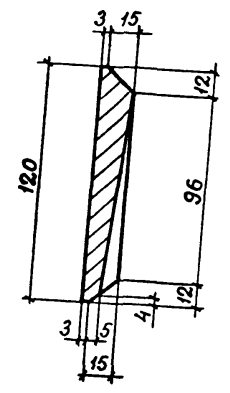
1.041.1 - 3.14 - А1 Лист 5



|                |                 |                 |        |        |   |
|----------------|-----------------|-----------------|--------|--------|---|
| РАЗРАБ.        | НЕЖАЛНОВА В.Уел | 1.041.1-3.14-Д2 | СТАДИЯ |        |   |
| РАССЧТ.        | ПАРХАДИНА КАР   |                 | ЛИСТ   | ЛИСТОВ |   |
| ПРОВЕР.        | БЕКЕТОВА Исс    |                 | Р      | 1      | 4 |
| ПАЛТЫ ПК 27.12 |                 | ЦНИИПРОМЗДАНИЙ  |        |        |   |



Вкладыш шпонки



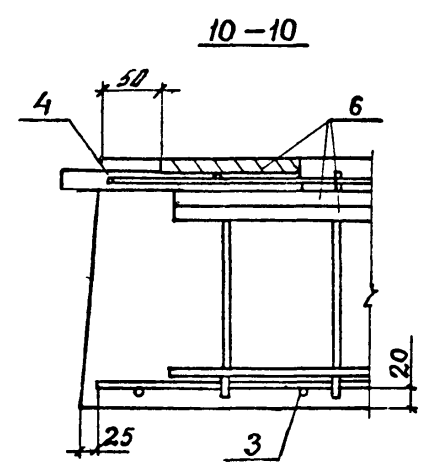
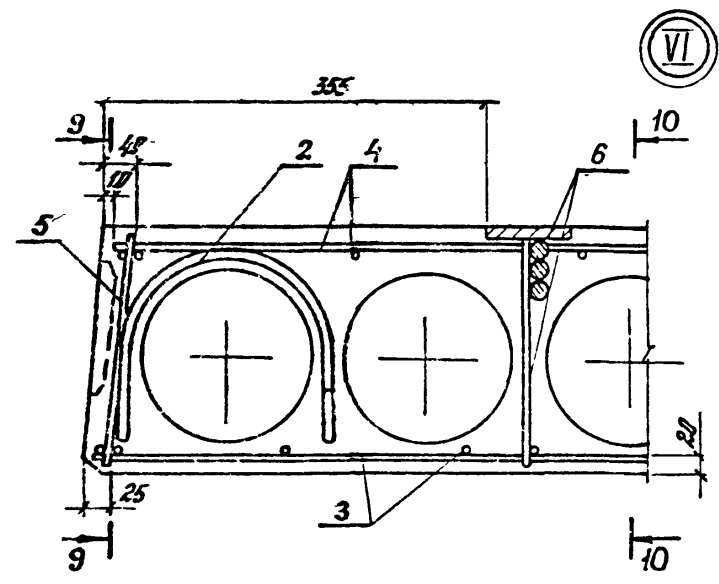
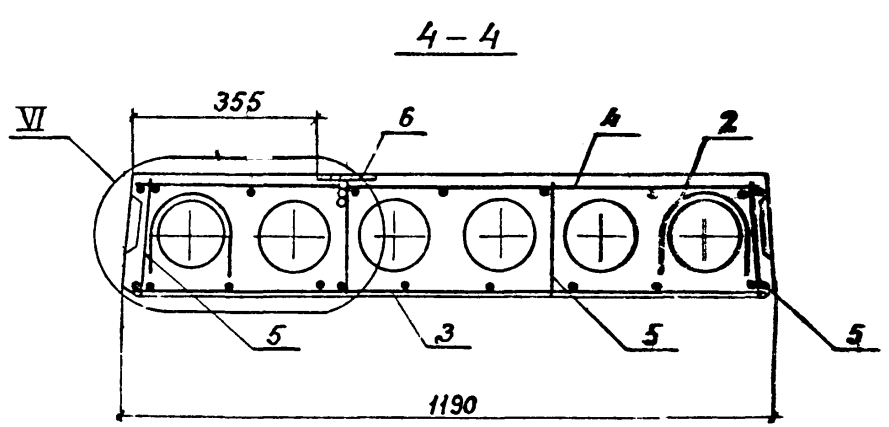
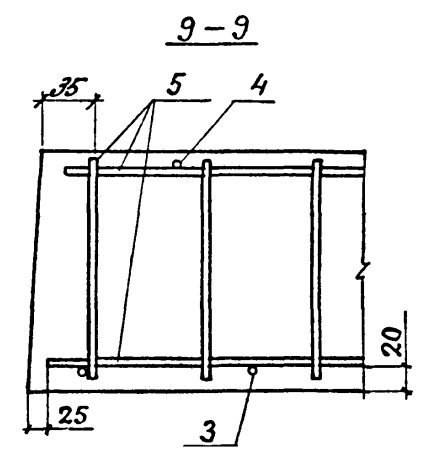
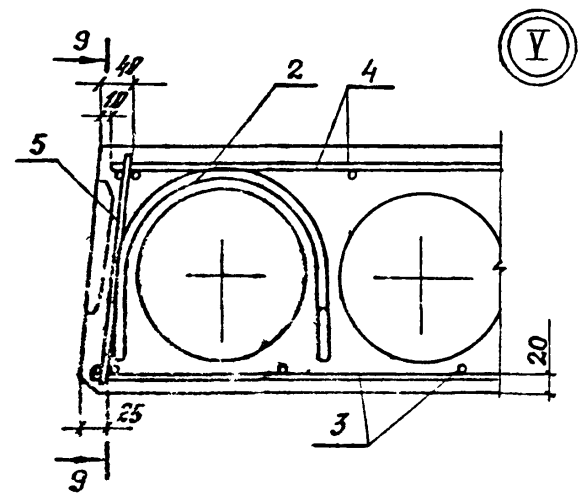
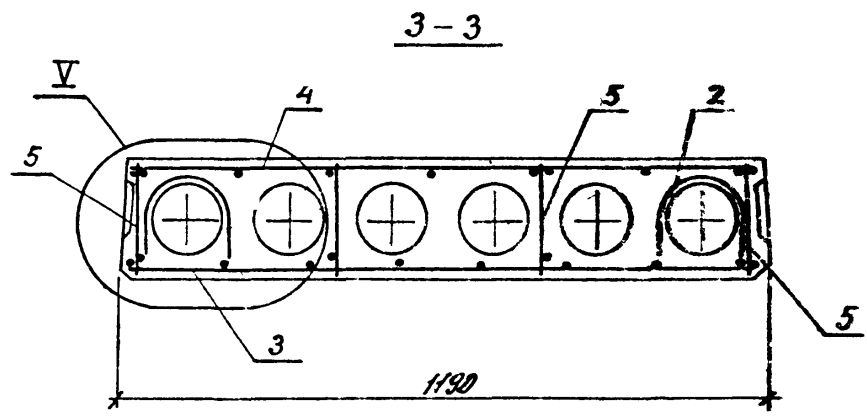
Шп. №... Подпись и дата В.з.ст. ин. №

| Марка               | Поз | Наименование                     | Кол. | Обозначение документа |
|---------------------|-----|----------------------------------|------|-----------------------|
| ПК27.12-<br>-6АIII  | 1   | Бетон класса В15, м <sup>3</sup> | 0,37 |                       |
|                     | 2   | Петля П1                         | 4    | 1.041.1-3.5-Д27       |
|                     | 3   | Сетка С1                         | 1    | 1.041.1-3.5-Д3        |
|                     | 4   | Сетка С4                         | 1    | 1.041.1-3.5-Д12       |
|                     | 5   | Каркас КР1                       | 8    | 1.041.1-3.5-Д6        |
| ПК27.12-<br>-8АIII  | 1   | Бетон класса В15, м <sup>3</sup> | 0,37 |                       |
|                     | 2   | Петля П1                         | 4    | 1.041.1-3.5-Д27       |
|                     | 3   | Сетка С2                         | 1    | 1.041.1-3.5-Д10       |
|                     | 4   | Сетка С4                         | 1    | 1.041.1-3.5-Д12       |
|                     | 5   | Каркас КР1                       | 8    | 1.041.1-3.5-Д6        |
| ПК27.12-<br>-12АIII | 1   | Бетон класса В15, м <sup>3</sup> | 0,37 |                       |
|                     | 2   | Петля П1                         | 4    | 1.041.1-3.5-Д27       |
|                     | 3   | Сетка С3                         | 1    | 1.041.1-3.5-Д11       |
|                     | 4   | Сетка С4                         | 1    | 1.041.1-3.5-Д12       |
|                     | 5   | Каркас КР1                       | 8    | 1.041.1-3.5-Д6        |

| Марка                 | Поз | Наименование                     | Кол. | Обозначение документа |
|-----------------------|-----|----------------------------------|------|-----------------------|
| ПК27.12-<br>-6АIII-1  | 1   | Бетон класса В15, м <sup>3</sup> | 0,37 |                       |
|                       | 2   | Петля П1                         | 4    | 1.041.1-3.5-Д27       |
|                       | 3   | Сетка С1                         | 1    | 1.041.1-3.5-Д9        |
|                       | 4   | Сетка С4                         | 1    | 1.041.1-3.5-Д12       |
|                       | 5   | Каркас КР1                       | 6    | 1.041.1-3.5-Д6        |
|                       | 6   | Каркас КР2                       | 1    | 1.041.1-3.5-Д7        |
| ПК27.12-<br>-12АIII-1 | 1   | Бетон класса В15, м <sup>3</sup> | 0,37 |                       |
|                       | 2   | Петля П1                         | 4    | 1.041.1-3.5-Д27       |
|                       | 3   | Сетка С3                         | 1    | 1.041.1-3.5-Д11       |
|                       | 4   | Сетка С4                         | 1    | 1.041.1-3.5-Д12       |
|                       | 5   | Каркас КР1                       | 6    | 1.041.1-3.5-Д6        |
|                       | 6   | Каркас КР2                       | 1    | 1.041.1-3.5-Д7        |

1.041.1-3.14-Д2

Лист  
3



УИВ № пед. Подписк. и дата. Взам УИВ №

1.041.1-3.14-Д2

Лист  
4

| Марка<br>ПЛУТЫ          | Арматурные изделия |     |     |       |              |     |       |              |    |     |       |                                  |     | Всего |
|-------------------------|--------------------|-----|-----|-------|--------------|-----|-------|--------------|----|-----|-------|----------------------------------|-----|-------|
|                         | Арматура класса    |     |     |       |              |     |       |              |    |     |       | Прокат марки                     |     |       |
|                         | А-III              |     |     |       | А-I          |     |       | Вр-I         |    |     |       | Б Ст 3 кл 2-1<br>ТУ 14-1-3023-80 |     |       |
|                         | ГОСТ 5781-82       |     |     |       | ГОСТ 5781-82 |     |       | ГОСТ 6727-80 |    |     |       | ГОСТ 103-76*                     |     |       |
|                         | φ6                 | φ8  | φ14 | Итого | φ10          |     | Итого | φ3           | φ4 |     | Итого | δ=8                              |     |       |
| ПК 27.12 - 6 А III      | 3,5                |     |     | 3,5   | 3,0          | 3,0 | 2,8   | 1,0          |    | 3,8 |       |                                  |     | 10,3  |
| ПК 27.12 - 8 А III      | 4,6                |     |     | 4,6   | 3,0          | 3,0 | 2,8   | 1,0          |    | 3,8 |       |                                  |     | 11,4  |
| ПК 27.12 - 12 А III     |                    | 6,2 |     | 6,2   | 3,0          | 3,0 | 2,8   | 1,0          |    | 3,8 |       |                                  |     | 13,0  |
| ПК 27.15 - 4 А III      | 3,5                |     |     | 3,5   | 3,0          | 3,0 | 3,4   | 1,3          |    | 4,7 |       |                                  |     | 11,2  |
| ПК 27.15 - 6 А III      | 4,1                |     |     | 4,1   | 3,0          | 3,0 | 3,4   | 1,3          |    | 4,7 |       |                                  |     | 11,8  |
| ПК 27.15 - 10 А III     |                    | 6,2 |     | 6,2   | 3,0          | 3,0 | 3,4   | 1,3          |    | 4,7 |       |                                  |     | 13,9  |
| ПК 27.12 - 6 А III - 1  | 3,5                |     | 6,6 | 10,1  | 3,0          | 3,0 | 2,5   | 1,8          |    | 4,3 | 1,7   |                                  | 1,7 | 19,1  |
| ПК 27.12 - 12 А III - 1 |                    | 6,2 | 6,6 | 12,8  | 3,0          | 3,0 | 2,5   | 1,8          |    | 4,3 | 1,7   |                                  | 1,7 | 21,8  |
| ПК 27.15 - 6 А III - 1  | 4,1                |     | 6,6 | 10,7  | 3,0          | 3,0 | 3,1   | 2,1          |    | 5,2 | 1,7   |                                  | 1,7 | 20,6  |
| ПК 27.15 - 10 А III - 1 |                    | 6,2 | 6,6 | 12,8  | 3,0          | 3,0 | 3,1   | 2,1          |    | 5,2 | 1,7   |                                  | 1,7 | 22,7  |
| ПК 27.15 - 4 А III - 2  | 3,5                |     | 7,1 | 10,6  | 3,0          | 3,0 | 3,1   | 2,8          |    | 5,9 | 3,3   |                                  | 3,3 | 22,8  |
| ПК 27.15 - 6 А III - 2  | 4,1                |     | 7,1 | 11,2  | 3,0          | 3,0 | 3,1   | 2,8          |    | 5,9 | 3,3   |                                  | 3,3 | 23,4  |
| ПК 27.15 - 10 А III - 2 |                    | 6,2 | 7,1 | 13,3  | 3,0          | 3,0 | 3,1   | 2,8          |    | 5,9 | 3,3   |                                  | 3,3 | 25,5  |

|           |          |      |
|-----------|----------|------|
| РАЗРАБ.   | ИЖДАНИНА | И.И. |
| РАССЧИТ.  | ИЖДАНИНА | И.И. |
| ПРОВЕР.   | БЕКЕТОВА | Т.И. |
| И. КОНТР. | МУЗЫКОВ  | И.И. |

1.041.1-3.14-РС

ВЕДОМОСТЬ РАСХОДА  
СТАЛИ

|        |      |        |
|--------|------|--------|
| Стадия | Лист | Листов |
| Р      | -    | 1      |

ЦНИИПРОМЗДАНИЙ