

ТИПОВЫЕ КОНСТРУКЦИИ, ИЗДЕЛИЯ И УЗЛЫ ЗДАНИЯ И СООРУЖЕНИЙ

Серия 1.420.1-20с
КОНСТРУКЦИИ КАРКАСА МНОГОЭТАЖНЫХ
ПРОИЗВОДСТВЕННЫХ ЗДАНИЙ С СЕТКАМИ
КОЛОНН 12x6; 9x6 И 6x6 М

ДЛЯ СТРОИТЕЛЬСТВА В РАЙОНАХ
СЕЙСМИЧНОСТЬЮ 7,8 И 9 БАЛЛОВ

Выпуск О-6

УКАЗАНИЯ ПО МОНТАЖУ КОНСТРУКЦИЙ
КАРКАСА ЗДАНИЯ

24688

ЦЕНА 1-98

ТИПОВЫЕ КОНСТРУКЦИИ, ИЗДЕЛИЯ И УЗЛЫ ЗДАНИЙ И СООРУЖЕНИЙ.

Серия 1.420.1-20с
КОНСТРУКЦИИ КАРКАСА МНОГОЭТАЖНЫХ
ПРОИЗВОДСТВЕННЫХ ЗДАНИЙ С СЕТКАМИ
КОЛОНН 12x6; 9x6 И 6x6 М

ДЛЯ СТРОИТЕЛЬСТВА В РАЙОНАХ
СЕЙСМИЧНОСТЬЮ 7,8 И 9 БАЛЛОВ

Выпуск О-6

УКАЗАНИЯ ПО МОНТАЖУ КОНСТРУКЦИЙ
КАРКАСА ЗДАНИЯ

РАЗРАБОТАНЫ

ЦНИИПРОМЗДАНИЙ
Зам. директора ин-та *В. В. Быков*
Зав. отделом *Г. В. Выжигин*
Гл. инженер проекта *А. А. Волков*

ВНИПИ Промстальконструкция
Директор ин-та *В. Г. Сергеев*
Гл. специалист *А. А. Каплин*
ГОРЬКОВСКОЕ ПРОЕКТНО-ТЕХНОЛОГИЧЕСКОЕ БЮРО
Нач. бюро *В. В. Межеричев*
Зав. отделом *Г. А. Табачников*

УТВЕРЖДЕНЫ
Главным управлением
проектирования Госстроя СССР
Письмо от 19.09.90 № 5/6 - 796
Введены в действие с 01.03.91
ЦНИИПРОМЗДАНИЙ
Приказ № 111 от 25.09.90

© АПН ЦИП, 1991

Обозначение	Наименование	Стр.
I.420.I-20c.0-6-ПЗ	Пояснительная записка	3
	Общая часть Организация монтажных работ	3
	Транспортирование, складирование и приемка конструкций	4
	Требования к фундаментам	5
	Монтаж сборных конструкций	
	Общие положения	6
	Указания по монтажу колонн	8
	Указания по временному закреплению и выверке колонн	10
	Указания по монтажу ригелей	11
	Указания по монтажу ребристых плит перекрытий и покрытий	13
	Указания по монтажу многопустотных панелей перекрытий и покрытий	13
	Указания по монтажу колонн последующих ярусов	14
	Указания по технологии сварки элементов каркаса здания	15
	Оборудование и материалы	15
	Технология ^{сварки} узлов элементов каркаса	
	Узел сопряжения колонны с колонной	15
	Узел сопряжения ригеля с колонной	17
	Сварка нахлесточных соединений арматурных стержней с плоским прокатом, плоских	

ИЗДАНО ИЛИ ПЕРЕИЗДАНО В СООТВЕТСТВИИ С ТРЕБОВАНИЯМИ СТАНДАРТА ИЛИ ПЕРИОДИЧЕСКИ

Обозначение	Наименование	Стр.
I.420.I-20c.0-6-ТТ	закладных изделий и соединительных элементов	17
	Контроль качества сварных соединений арматуры	18
	Порядок выполнения сварных швов в узлах сопряжений колонн	18
	Заделка стыков ^и сварных швов	19
	Антикоррозионная защита стальных закладных изделий	19
	Замоноличивание стыков и сварных швов растворной или бетонной смесью	20
	Техника безопасности при монтаже конструкций каркаса	21

И.зр.ав.	Волков	<i>Волков</i>	1 420 1 - 20c 0 - 6	Студия	Лист	Листов
Проверил	Суровова	<i>Суровова</i>		Р	1	1
			Содержание	ЦНИИПРОМЗДАНИЙ		
И.онтр	Волков	<i>Волков</i>				

I. Общая часть

Выпуск содержит указания по организации монтажных работ, конструктивные требования, предъявляемые к монтажу конструкций и к устройству узловых сопряжений, схемы монтажа сборных железобетонных конструкций, разработанных применительно к существующим и к новым монтажным приспособлениям, последовательность сборки. Использование настоящей работы позволит повысить эффективность и качество монтажа сборных железобетонных конструкций многоэтажных производственных зданий с рамным каркасом.

2. Организация монтажных работ

Для монтажа сборных конструкций должны быть выполнены подготовительные работы, предусмотренные главой СНиП 3.01.01-85 "Организация строительного производства".

Выбор кранов и других механизмов для монтажа зданий производится при оставлении проекта производства работ на основе технико-экономических расчетов с учётом местных условий.

Для монтажа сборных конструкций рекомендуются башенные и стреловые краны. Башенные и стреловые краны устанавливаются с одной стороны здания, с двух сторон или внутри здания.

Башенные краны в настоящее время наиболее широко используются при монтаже сборных конструкций многоэтажных промышленных зданий. Рекомендуется применение в основном серийно выпускаемых башенных кранов серии КБ/КБ-100, КБ-401А, КБ-405, КБ-503, КБ-674.5 и др. максимальной грузоподъемностью от 5 до 12,5 т.

Применяемые стреловые краны на гусеничном и пневмоколесном ходу имеют грузоподъемность от 16 до 100 т. Они оснащены обычным стреловым или башенно-стреловым оборудованием.

Смешанная расстановка кранов (башенные и стреловые) применяется для зданий у которых в нижних этажах - колонны массой до 8 т, а остальные элементы не превышают 5 т. В этом случае стреловой кран грузоподъемностью 16-25 т используется при монтаже колонн нижних этажей, а для всех остальных элементов - башенный кран грузоподъемностью 5 т. Возможно применение козловых кранов в тех случаях когда в здании предполагается монтировать большое количество тяжелого, а также крупногабаритного технологического оборудования, масса которого превышает массу строительных конструкций, и монтаж здания осуществляется совмещенным методом.

Выполнение основных работ предусмотрено в три этапа: устройство подземной и возведение надземной частей здания, производство отделочных работ. Конструкции надземной части здания монтируют после завершения всех работ по подземной части данного объекта, включая прокладку подземных коммуникаций, устройство дорог и проездов, засыпку пазух фундаментов, устройство цоколя и др. В зданиях протяженностью в два и более температурных блока конструкции монтируют захватками, каждая в пределах температурного блока. При этом совмещают монтаж конструкций на одной захватке с производством общестроительных и специальных работ на другой захватке. Конструкции захваток могут быть смонтированы и предъявлены к приемке независимо друг от друга. Для подъема рабочих и мелких грузов в зданиях высотой более 25 м применяются грузопассажирские подъемники.

При производстве монтажных работ необходимо руководствоваться требованиями СНиП 3.03.01-87 "Несущие и ограждающие конструкции",

Мин. Недель, Попова и Волга Взял инб.к.

Разраб.	Волков	<i>Волков</i>		1.420.1 - 20с.0-6-ПЗ						
Проверил	Суровова	<i>Суровова</i>								
				Пояснительная записка						
Н.КОНТР.	Волков	<i>Волков</i>		<table border="1"> <tr> <td>Страниц</td> <td>Лист</td> <td>Листов</td> </tr> <tr> <td>Р</td> <td>1</td> <td>22</td> </tr> </table>	Страниц	Лист	Листов	Р	1	22
Страниц	Лист	Листов								
Р	1	22								
				ЦНИИПРОМЗДАНИЙ						

СНИП Ш-4-80 "Техника безопасности в строительстве", а также проектов производства работ.

Сварочные работы на монтаже выполнять в соответствии с требованиями СНИП 3.03.01-87, ГОСТ 14098-85 и СН 393-78⁴.

Изготовление и монтаж металлоконструкций выполняется в соответствии со СНИП 3.03.01-87 "Неошущие и ограждающие конструкции".

3. Транспортирование, складирование и приемка конструкций

Отпуск сборных железобетонных конструкций каркасов должен производиться в соответствии с требованиями нормируемой отпускной прочности бетона (см. изменения №1 ГОСТ 13015.0-83⁵, утвержденное Постановлением Государственного Комитета СССР по делам строительства от 19 июня 1985 г. № 20).

Значение нормируемой отпускной прочности бетона предварительно напряженных конструкций принимают равным значению нормируемой передаточной прочности, а конструкций с ненапрягаемой арматурой - равным 70% марки бетона по прочности на сжатие. При поставке конструкций в холодный период года значение нормируемой отпускной прочности бетона может быть повышено, но не более 85% марки бетона по прочности на сжатие.

Организация производящая монтаж должна знать о классе точности изготовления конструкций, поставляемых на строительную площадку заводами-изготовителями. Точность изготовления конструкций должна соответствовать ГОСТ 21779-82.

Укладка сборных элементов на транспортные средства производится с учетом следующих требований:

4) СН 393-78 - для руководства пользоваться разделами 2,3,4 и прил.1.

элементы должны находиться в положении, близком к проектному, за исключением колонн, которые перевозят горизонтально;

необходимо, чтобы элементы опирались на деревянные инвентарные прокладки и подкладки, располагаемые в местах, указанных в рабочих чертежах на изготовление этих элементов. Толщина прокладок и подкладок должна быть не менее 50 мм и не менее чем на 20 мм превышать высоту строповочных петель и других выступающих частей конструкции;

при многоярусной погрузке подкладки и прокладки следует располагать строго по одной вертикали;

элементы необходимо тщательно укреплять с целью предохранения от опрокидывания, продольного и поперечного смещения, а также от ударов друг друга; крепления должны обеспечивать возможность выгрузки каждого элемента с транспортных средств, (без нарушения устойчивости остальных);

офактуренные поверхности элементов, выпуски арматуры и выступающие части должны быть защищены от повреждений; заводская маркировка должна быть доступной для осмотра.

С целью уменьшения площадей под склад наиболее целесообразен монтаж "с колес" в соответствии с графиком поставки конструкций, разработанным в ПНР. При монтаже конструкций гусеничными или пневмоколесными кранами необходимо дополнительно предусмотреть краны для выполнения погрузо-разгрузочных работ на строительной площадке.

Необходимый запас конструкций на складе устанавливается проектом производства работ с учетом календарного графика монтажа и площадей, которые могут быть отведены для раскладки конструкций в зоне действия кранов. В среднем запас конструкций должен составлять не меньше пятидневной потребности в них. При хранении конструкций на приобъектном складе необходимо: площадку для складирования тщательно выровнять

1.420.1 - 20с.0 - 6- ПЗ

Лист
2

24688 5

и спланировать; раскладывать сборные элементы и размещать штабеля в зоне действия монтажного крана с учетом последовательности монтажа; конструкции, имеющие большую массу (или парусность), располагать вблизи монтажного крана; хранить сборные элементы в условиях, исключающих их деформирование; на территории склада установить указатели проездов и проходов; проходы между штабелями устраивать в продольном направлении через каждые два смежных штабеля, в поперечном - не реже чем через 25 м. Ширина проходов должна быть не менее 1,0 м, а зазоры между штабелями не менее 0,2 м; элементы конструкций размещать так, чтобы их заводская маркировка была видна со стороны прохода или проезда; панели перекрытия, колонны, ригели хранить в штабелях в горизонтальном положении.

Панели наружных стен и перегородок складировать в касетах или пирамидах в положении, близком к вертикальному.

Складирование колонн следует производить в зоне действия крана на спланированном и уплотненном основании. В зависимости от местных условий, покрытие склада конструкций определяется ИТР. При укладке колонн в штабель они должны опираться на прокладки толщиной не менее 30 мм. Высота штабеля не должна превышать 2 м. При складировании колонн консоли должны располагаться параллельно поверхности склада.

Прокладки и подкладки должны располагаться под отверстиями, предназначенными для выемки колонн из опалубки.

При наличии 4-х таких отверстий прокладки и подкладки должны размещаться в зоне расположения отверстий для монтажа колонн, не загромождая их. Эти отверстия расположены перпендикулярно отверстиям для выемки из форм. При этом край подкладки должен отстоять от края отверстия для монтажа на 100-150 мм, не более. Штабеля следует маркировать или снабжать табличками с указанием

количества и типа конструкций.

Приемка конструкций и качества монтажа определяется по комплексной системе управления ^{качеством} монтажных работ (КСУК МР), разработанной монтажной организацией.

Принимает конструкции монтирующая организация. Ее представители проверяют соответствие паспортных данных проектным, производят внешний осмотр и обмер конструкций.

Внешним осмотром проверяют: соответствие лицевой поверхности изделия требованиям проекта; отсутствие деформаций, повреждений (сколов), раковин, трещин, наплывов; наличие борозд, шпн, четвертей, отверстий, закладных деталей, выпусков арматуры, защитных покрытий у закладных деталей.

Контрольному обмеру подлежат основные габариты элементов, к точности которых предъявляются требования СНиП, стандартов и рабочих чертежей. На отбракованные элементы составляются акты представителями генерального подрядчика монтирующей организации и предприятия-изготовителя. Отклонения линейных размеров и искажение геометрической формы сборных элементов не должны превышать величин, приведенных в ГОСТ,ТУ на соответствующие конструкции.

4. Требования к фундаментам

До начала монтажа колонн каркаса необходимо принять по акту фундаменты и выполнить инструментальную проверку соответствия проекту размеров и положения стаканов фундаментов в плане и по высоте. Отклонения не должны превышать следующих величин, мм:

- смещение осей стаканов фундаментов относительно разбивочных осей - 12

- отклонение отметок опорной поверхности и дна стаканов фундаментов:

1.420.1-20с.0-6-пз

лист

3

24688 6

при обычных методах изготовления и монтажа колонн:
 до устройства выравнивающего слоя по дну стакана -20
 после устройства выравнивающего слоя по дну стакана ± 5
 при ускоренном монтаже колонн, изготовленных с повышенной точностью (до устройства выравнивающего слоя по дну стакана) - 50

На фундаментах должны быть нанесены разбивочные оси несмываемой краской. Пазухи фундаментов перед началом монтажа колонн должны засыпаться с уплотнением укладываемого грунта.

5. Монтаж сборных конструкций

5.1. При монтаже конструкций необходимо соблюдать следующие требования:

последовательность сборки должна обеспечивать устойчивость и геометрическую неизменяемость смонтированных частей зданий на всех стадиях монтажа;

установка конструкций на каждом участке здания должна позволять проводить на смонтированном участке последующие работы;

безопасность монтажных, общестроительных и специальных работ на объекте с учетом их выполнения по совмещенному графику.

5.2. Монтаж каркаса рекомендуется вести с поэтажным замоноличиванием узлов и швов (с "немедленным" замоноличиванием).

5.2.1. При обеспечении продольной устойчивости каркаса с применением постоянных стальных связей монтаж рекомендуется начинать со средних ячеек здания.

Временные стальные распорки (см. схему) устанавливаются только для зданий с перекрытиями из многпустотных плит.

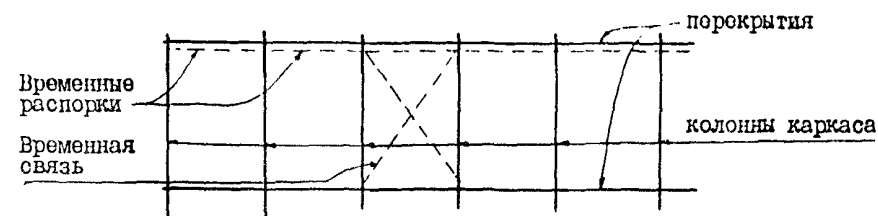
В случаях, когда монтаж осуществляется со торца здания, необходимо устанавливать в первой ячейке по каждому ряду колонн временно связи. Конструкции временных связей и распорок разрабатывают проектные организации, привязывающие конкретный проект по требованиям монтажной организации.

Конструкция временных вертикальных связей рекомендуется крестового типа со скато-растянутыми раскосами и распорками. Рекомендуемая марка стали связей и горизонтальных распорок ВСтЗкп2 ГОСТ 380-71* с дополнительными гарантиями загиба в холодном состоянии и предельному содержанию соединений химических элементов.

5.2.2. При обеспечении продольной устойчивости каркаса с помощью монолитных ригелей ставятся временные вертикальные связи в пределах одного этажа. При этом распорки устанавливаются только для зданий с перекрытиями из многпустотных плит. (см. схему).

5.2.3. Монтаж конструкций вышележащих этажей и демонтаж временных связей и распорок допускается при достижении бетоном замоноличивание 70% проектной прочности.

Схема вертикального продольного разреза
этажа здания



5.3. В случае необходимости, например при монтаже конструкций в зимнее время, допускается осуществление монтажа конструкций без немедленного замоноличивания стыков и швов на высоту не более 4-х этажей ("сухой" монтаж).

5.3.1. При обеспечении продольной устойчивости каркаса с применением постоянных стальных связей временные распорки ставятся для зданий с перекрытиями из многопустотных плит. Монтаж рекомендуется начинать со средних ячеек здания.

5.3.2. При обеспечении продольной устойчивости каркаса с помощью монолитных ригелей ставятся временные вертикальные стальные связи и распорки в зданиях с перекрытиями из ребристых и многопустотных плит по всем этажам. Монтаж рекомендуется начинать со средних ячеек здания.

5.3.3. Демонтаж временных связей и распорок допускается при достижении бетоном замоноличивания 70% проектной прочности.

5.4. Постоянные стальные связи для каркасов устанавливаются для применения в районах с сейсмичностью не более 7 баллов при ограниченном применении схем (см. I.420.I-20с.0-0). Связи устанавливаются в каждом связевом шаге колонн (по каждому ряду колонн). Связи перед установкой проходят укрупнительную сборку и подводятся к месту установки. В настоящей серии приняты связи треугольного очертания, состоящие из распорки и двух подкосов (раскосов).

Предполагается, что к колоннам связевого шага уже должны быть приварены фасонки для крепления связей. После навешивания распорки связи к верхним фасонкам и закрепления её монтажными болтами разводятся подкосы и также закрепляются монтажными болтами. После рихтовки и выверки положения связи производится их приварка.

5.5. Предельные отклонения на приемку смонтированных конструкций назначаются проектом на основе расчета геометрической точности с учетом требований главы СНиП 3.01.03-84 "Геодезические работы в строительстве" и ГОСТ 21778-81; 21779-82 и 21780-83.

При отсутствии в проекте специальных указаний предельные отклонения положений элементов в конструкциях при приемке относительно разбивочных осей или ориентировочных рисок не должны превышать следующих величин, мм:

смещение осей или граней панелей стен, колонн в нижнем сечении относительно разбивочных осей или ориентирных рисок	8
отклонению осей колонн зданий и сооружений в верхнем сечении относительно разбивочных осей при длине колонны, м:	
до 4	12
свыше 4 до 8	15
свыше 8 до 16	20

смещение осей ригелей и прогонов по нижнему поясу относительно осей на опорных конструкциях

	8
отклонение плоскостей стеновых панелей в верхнем сечении от вертикали (на высоту этажа или яруса)	10

Разность отметок верха колонн каждого яруса:

при контактной установке (где n - порядковый номер яруса; за ярус принимается высота колонны до стыка)	$12 + 2n$
при установке по маякам	10

Минимальный размер опирания плит перекрытий и покрытий на ригели принимается:

для ребристых плит $h = 300$ мм и для многопустотных панелей 60

Инв. № подл. Подпись и дата 8.30.01.01.01

Отклонение размеров между осями ригелей и балок перекрытий и покрытий (в уровне верхних поясов) от проектных, при высоте элемента на опоре в м:

до 1 м	6 мм
свыше 1 м до 1,6 м	8 мм
свыше 1,6 м до 2,5 м	10 мм

5.6. При подготовке конструкций к монтажу проверяют их геометрические размеры, правильность нанесения осевых и контрольных рисок, отсутствие деформаций и повреждений выпусков арматуры, очищают закладные детали и места установки конструкций от грязи, наледи, наплывов бетона.

Для производства работ рекомендуется применить монтажную оснастку, приспособления и инструменты, перечень которых приведен в нормоконспекте (рекомендуется нормоконспект ЦБЕИОМТИ Госстроя СССР) и в соответствии с ШПР.

Схема строповки элементов должна указываться в проекте производства работ.

Колонны каркаса длиной до 16 м строят при разгрузке двух или четырехветвевым стропом, а при монтаже — с помощью рамочных или пальцевых захватов.

5.7. Указания по монтажу колонн

Монтаж колонн производится в следующей последовательности:

- выверка основных геометрических размеров колонны (длина, размеры поперечного сечения);
- укладка подливочного слоя по нивелиру в соответствии с длиной каждой колонны;
- установка колонны в стакан фундамента;
- раскрепление смонтированных колонн клиньями;

- заполнение стаканов бетоном;

- выдерживание сопряжений до достижения бетоном монолитичивания необходимой прочности;

- извлечение клиньев и заделка пустот, образованных ими.

В стаканы фундаментов устанавливаются колонны имеющие по настоящей серии двухэтажную разрезку. После установки, выверки и временного закрепления колонны, зазоры между стенками стаканов и колоннами заполняются бетоном класса не менее В22,5 на мелком гравии или щебне. Монтаж последующих конструкций может производиться после достижения бетоном замоноличивания 70% проектной прочности в летнее время года и 100% проектной прочности в зимнее время года.

Примечание: Допускается монтаж конструкций первого этажа при достижении бетоном замоноличивания 50% проектной прочности в летнее время; к моменту монтажа второго перекрытия прочность бетона замоноличивания должна быть не менее 70%.

Для образования выравнивающего слоя на дне стакана (подливки) рекомендуется применять:

а) при толщине слоя не более 30 мм — жесткий цементно-песчаный раствор марки 100 состава 1:1 по объему, консистенции влажной земли (с трудом комкуется в руке);

б) при толщине слоя более 30 мм — бетонную смесь того же состава класса В22,5, который применяется для заделки стика, с осадкой конуса 0..20 мм, с уменьшением содержания воды (около 150 л на 1 м³ бетона).

Уплотняется смесь ручной трамбовкой, или площадочным вибратором, отметку верха слоя контролируют шнитолиром.

Инд. № подл. Подпись и дата. Взам инд. №

Использование в качестве выравнивающего слоя металлических подкладок не допускается. Допускается укладка на дно стакана армобетонных подкладок.

Армобетонные подкладки изготавливают из раствора марки 200 размерами 100x100 мм, толщиной 20-30 мм и армируют сеткой с ячейками 10x10 мм из стальной проволоки диаметром 1 мм. Применение таких подкладок позволяет облегчить процесс выверки колонн и отказаться от устройства выравнивающего слоя из бетонной смеси.

После установки, выверки и временного закрепления колонн зазоры между стенками стакана и колонной заполняются бетоном с применением вибрирования.

В зданиях с монолитными ригелями монтаж каркаса необходимо начинать с установки колонн и крепления к ним временных связей и горизонтальных распорок. Временные связи могут быть сняты после замоноличивания узлов каркаса и перекрытий и набора бетоном замоноличиванием не менее 70% проектной прочности летом и 100% - зимой.

Временные монтажные вертикальные связи и горизонтальные распорки по колоннам устанавливаются в каждом шаге одновременно с монтажом колонн и прикрепляются к ним съемными хомутами. Хомуты охватывают колонну, крепятся к ней стяжными шпильками с контролируемой величиной закручивания гаек $M_{закр} = 20,0$ кНм.

При этом сохраняется требование в части немедленного замоноличивания колонн в фундаментах.

Прочность в этом случае на сжатие бетона колонн, монтируемых указанным способом, должна быть в момент их монтажа не менее 85% проектной.

Для строповки в колоннах предусмотрены отверстия диаметром 60 мм, расположенные в плоскости, перпендикулярном поверх-

ности склада. Колонны для нижних двух этажей зданий, имеют 4 отверстия для выемки их из опалубки и 2 монтажных отверстия.

При монтаже строповка колонн с переводом их из горизонтального в вертикальное положение производится различными способами - в зависимости от числа монтажных отверстий.

Колонны нижних двух этажей, имеющие по 2 монтажных отверстия стропуются за две точки при помощи балансирной траверсы, обеспечивающей перевод колонны из горизонтального в вертикальное положение с соблюдением расчетной охомы ее работы. Расстроповка верхнего захвата - дистанционная, нижнего захвата - с монтажных площадок.

Колонны остальных этажей, имеющие по 1 монтажному отверстию, стропуются за одну точку при помощи шпильцевого захвата, пропускаемого в монтажное отверстие.

Перевод колонн в вертикальное положение в этом случае производится поворотом вокруг ее нижнего конца. Расстроповка захвата - дистанционная.

Рекомендуется оснащать колонны по крайним рядам перед монтажом для их установки опорными стелками для опирания монолитных ригелей.

ВАРИАНТ

ускоренного монтажа колонн, изготовленных с повышенной точностью

Подготовку основания стаканов фундаментов для монтажа колонн обеспечивают формированием бетонной смеси, уложенной на дно стакана специальным устройством в такой последовательности:

- на фундамент краном устанавливают опорную раму, выверив ее в плане и по высоте, и закрепляют;

1.4120.1 - 20с.0-6-ПЗ

24688 10

Лист
7

- на дно стакана укладывают бетонную смесь, толщину слоя которой назначают из условия получения отпечатка глубиной 20-30 мм, осадка конуса бетонной смеси должна быть - ОК - 0 2;

- в стакан фундамента опускают формующее устройство и устанавливают его на направляющие пальцы опорной рамы;

- при включении вибратора формующее устройство, опускаясь до упора, выдавливает штампом в бетонной смеси отпечатки на необходимой отметке, строго ориентированные относительно осей фундамента в плане и соответствующие по форме сечения торца колонны.

После принудительного формования дна стаканов фундаментов отклонения фактических размеров фундаментов от проектных не должны превышать следующие величины, мм:

- смещение отпечатков относительно разбивочных осей ± 5
- отклонение отметок дна отпечатков ± 3
- уклон дна отпечатков в обоих направлениях $1/1250$

При изготовлении колонны допускаются следующие отклонения, мм:

- по длине колонны от основания до опорной плоскости консолей ± 5
- по ширине сечения колонны ± 5
- перпендикулярность торцевой плоскости колонны к ее боковым граням $1/1250$

Для временного закрепления установленной колонны в стаканах фундаментов в их конструкции устанавливают закладные детали или анкерные болты. Закладные детали свариваются стальными планками или на анкерные болты устанавливается фиксирующая рама. Все элементы временного крепления рассчитывают на ветровую нагрузку с учетом возможного отклонения колонны от вертикали.

После замоноличивания стыка и набора прочности бетоном стальные планки могут быть срезаны, а фиксирующая рама снята и использована для временного крепления других колонн.

5.8. Указания по временному закреплению и выверке колонн

По высоте колонн до 12 м закрепление колонн в стакане фундамента осуществляется с помощью инвентарных клиновых вкладышей конструкции ЦНИИОМТП или забивных клиньев. При высоте колонн свыше 12 м закрепление колонн в стакане фундамента осуществляется с помощью комплекта оснастки конструкций ЦНИИОМТП, состоящего из подкосов, хомутов, опорных балок и клиновых вкладышей. Каждую колонну высотой свыше 10 м следует крепить в уровне стакана фундамента клиновыми вкладышами (клинья) и на высоте не менее 1/4 высоты колонн двумя подкосами. Нижние концы подкосов крепятся к опорным балкам, монтажным или анкерным петлям стаканов фундаментов. Снятие монтажных креплений производится после монтажа конструкций первого этажа.

Установку колонн высотой до 12 м на нижерасположенные колонны следует производить с помощью одиночных или групповых кондукторов или (для сетки колонн 6x6 м) РШН.

Установку колонн высотой свыше 12 м на нижерасположенные колонны следует производить с помощью индивидуальных или групповых кондукторов, обеспечивающих их закрепление в уровне низа и на высоте не менее 1/4 длины колонны.

Колонны могут быть освобождены от временных креплений кондукторов после их проектного крепления к нижеустановленным колоннам.

Рабочие чертежи оснастки для монтажа колонн разработаны ЦНИИОМТП Госстроя СССР (адрес: Москва, 127434, Дмитровское шоссе, 9).

5.9. Указания по монтажу ригелей

Начало монтажа ригелей допускается при наборе бетоном замоноличивания стыков колонн с фундаментами не менее 70% прочности в летнее время года и 100% прочности в зимнее время года и после крепления к ним временных связей.

Проверяется соответствие марок изделий по проекту.

Перед установкой ригеля на консоль колонны приварить к закладному изделию колонны (при зазоре 100 мм между колонной и торцом ригеля) острахующий уголок для фиксации минимально возможной длины опирания ригеля (см. I.420.I-20с5-I и I.420.I-20с.5-5).

На консоли колонн с соблюдением проектного положения устанавливаются ригели первого этажа, производится выверка правильности их установки, временное их закрепление в проектном положении с помощью их прихватки сваркой к закладным деталям консолей колонн. Длина прихватки с каждой стороны 20-25 мм при высоте шва 4-6 мм.

В жестких стыках ригелей с колоннами осуществляется подготовка к сварке выпусков арматуры из ригеля и колонны: очистка от ржавчины, бетона, грязи, краски, битума и пр., а при наличии влаги - осушение паяльной лампой или пламенем резака нагревом до температуры около 100°C, торцы стержней должны срезаются газовым резаком с соблюдением оптимальной величины зазора между торцами свариваемых стержней в зависимости от способа сварки.

Ванная сварка выпусков арматуры класса АIII должна выполняться в медных формах, обеспечивающих наиболее качественное выполнение сварного соединения. Допускается ванную сварку производить одним из способов рекомендованных СНиП 2.03.01-84*.

При сварке в медных формах оптимальная величина зазора при одиночных стержнях составляет 5-12 мм. В целях обеспечения соосности стыкуемых стержней допускается смещение ригеля от поперечной разбивочной оси на ± 10 мм.

Соединение выпусков арматуры из ригелей и колонн выполняется, как правило, без вставок.

В средних колоннах арматурные выпуски для соединения с выпусками ригелей предусмотрены одинаковой (равной) длины (по 200 мм в обе стороны). На монтаже, в сопряжениях крайних ригелей со средними колоннами, арматурные выпуски в колоннах следует образовать на 50 мм (± 3 мм).

Если зазор между торцами стержней превышает максимально допустимый, - соединение стержней допускается выполнять с применением вставки длиной не менее 80 мм из арматурного стержня той же стали и диаметра. Для установки вставки допускается обрезка выпусков арматуры из ригеля.

При жестких узлах сопряжения ригелей с колоннами сварку закладных изделий ригелей с закладными изделиями консолей колонн рекомендуется производить после выполнения ванной сварки выпусков арматуры во всех пролетах поперечной рамы.

Несоблюдение указанного порядка может вызвать разрыв арматуры, соединенной сваркой.

Перед выполнением ванной сварки выпусков арматуры из ригелей и колонн ригели должны быть закреплены от потери устойчивости (см. выше).

В целях снижения количества сварных стыков предусмотрено непосредственное соединение выпусков арматуры ванной сваркой (без вставок), при этом на монтаже должна соблюдаться оптимальная величина зазора

М.И.В. № 104. Подпись и дата Взам инв. №

1.420.1 - 20с.0 - 6 - ПЗ

Лист

9

между стыкуемыми стержнями и их соосность.

В стыке ригеля с колонной сварку горизонтальных выпусков стержней, расположенных в одном ряду, следует производить от среднего стержня к краям, поочередно справа и слева.

При сварке выпусков с арматурными вставками не допускается заваривать другой конец вставки, пока стык на одном ее конце не остыл до температуры ниже примерно 100°C.

При сварке горизонтальных выпусков без арматурных вставок перерывы между сваркой стержней должны быть минимальными.

Исправление несоосности стержней.

Рекомендуется устранить несоосность стержней с помощью нагрева их газовыми горелками.

Температура нагрева должна составлять для правки стержней класса АIII $800 \pm 25^\circ\text{C}$.

Сварку протяженными швами опорных закладных деталей в нижней опорной зоне ригеля следует выполнять после сварки выпусков стержней и их остывания, электродуговой сваркой электродами типа Э46А или Э42А.

Обетонирование узлов соединения ригелей перекрытий с колоннами должно осуществляться после монтажа плит перекрытия одновременно с бетонированием продольных ригелей. Стыки замоничиваются пластичным тяжелым бетоном класса не ниже В22,5. Особенно тщательно следует бетонировать нижнюю зону стыка; подвижность бетонной смеси при этом должна соответствовать осадке конуса не менее 8 см при величине крупного заполнителя не более 15-20 мм. Бетонирование производится послойно, слоями не более 150 мм. Уплотнение бетонной смеси должно осуществляться глубинными вибраторами типа виброштыка ИВ-66, к наконечнику которого прикрепляют прутки $\phi = 10-14$ мм или пластину сечением 10x20 мм. После монтажа ригелей на полки ригелей или на

стальные столики колонн, которые привариваются к закладным деталям колонн устанавливаются плиты перекрытий.

Монтаж плит следует производить после выполнения всех сварочных работ в сопряжениях колонн и ригелей с колоннами, в том числе после установки "замыкающих скоб" в ригелях, в верхней части опорной зоны сопряжений ригелей с колоннами (см. П.420.1-20с.5-1 и I.420.1-20с.5-5).

Сварочные работы в узлах сопряжения ригелей с колоннами имеют некоторые особенности.

В данной серии представлены 2 вида узлов: жесткие узлы с одним уровнем сопрягаемых стержней и жесткие узлы с двумя уровнями сопрягаемых стержней. Оба вида узлов могут иметь арматурные накладки, что имеет место на оголовках колонн.

При сопряжении стержневой арматуры с одним уровнем сопрягаемых стержней вначале арматурные накладки с помощью ванной сварки соединяются с выпусками арматуры прилегающих к колонне ригелей, а затем эти накладки электродуговой сваркой электродами Э50А привариваются к закладным изделиям, расположенным в оголовке колонны.

При сопряжении стержневой арматуры в двух уровнях, вначале производится ванная сварка нижних стержневых выпусков из прилегающих к колонне ригелей, соблюдая очередность приварки от среднего стержня к крайним, а затем производится ванная сварка верхнего уровня стержневых выпусков или арматурных накладок, также соблюдая ту же очередность приварки. Приварку арматурной накладки к закладным изделиям, расположенным в оголовке колонны, производить после соединения ванной сваркой в каждом сопряжении.

Инд. № подл. Подпись и дата Взам. инв. №

1.420.1-20с.0-6-ПЗ

Лист 10

Сварка протяженными швами закладных изделий ригелей и консолей колонн производится после соединения выпусков арматуры во всех пролетах поперечной рамы данного этажа.

Марка стали арматурных накладок принимается такой же, как и марка стали выпусков арматуры ригелей.

По окончании монтажа ригелей в нижних зонах опирания места приварки протяженными швами обмазываются пластичным цементно-песчаным раствором марки 100

5.10. Указания по монтажу ребристых плит перекрытий и покрытий

При монтаже конструкций каркаса в первую очередь монтируются плиты, примыкающие к продольным ригелям, каждая плита приваривается в четырёх точках к закладным деталям ригелей, между указанными плитами укладываются средние плиты, привариваемые к ригелям в двух точках, а одна в каждой ячейке не приваривается.

Плиты шириной 3 м привариваются к закладным изделиям полок ригелей швом 10-60, а плиты шириной 1,5 м привариваются швом 8-60. Заполнение зазоров между торцами плит и ригелями, между плитами, а также участков замоноличивания у т.ш. производится бетоном класса В15 на мелком щебне или гравии с тщательным вибрированием. Прочность бетона замоноличивания следует определять по ГОСТ 10180-78*, на серии образцов изготовленных из бетонной смеси рабочего состава и хранящихся в условиях по ГОСТ 18105-86. Перед замоноличиванием необходимо очистить зазоры от строительного мусора и грязи, а в зимнее время от снега и наледи. Монолитные участки перекрытий между плитами следует выполнять из бетона класса В22,5.

Допускаемое отклонение на длину опирания плит не должно превышать величин, указанных в чертежах.

Для строительства в сейсмических районах ребристые плиты перекрытий и покрытий должны изготавливаться и поступать на монтажные площадки со шпонками на поверхностях боковых рёбер.

В швы между плитами должны устанавливаться каркасы конструктивного армирования.

В зданиях с агрессивными средами, в зависимости от вида и степени агрессивности среды должны быть выполнены требования по защите конструкций и деталей сопряжений в соответствии с главой СНиП 2.03.11-85.

Требования СНиПа по водоцементному отношению бетона замоноличивания, добавок к бетону, к составу заполнителей, к виду защитного покрытия и способу его нанесения, к защите закладных деталей и сварных швов должны быть указаны в конкретных проектах и являются обязательными для выполнения.

5.11. Указания по монтажу многопустотных плит перекрытий и покрытий

В настоящей серии для зданий с сеткой колонн 12x6 м применяются многопустотные плиты перекрытий и покрытий, которые опираются на полки ригелей при обеспечении продольной устойчивости здания как монолитными ригелями, так и стальными связями. В первую очередь устанавливаются межколонные плиты, затем промежуточные. Многопустотные плиты устанавливаются на полке ригелей насухо и к ригелям не привариваются. По наружным рядам колонн плиты опираются на стальные столики. Приварку столиков допускается производить после монтажа и крепления ригелей. В случае применения стальных связей для

обеспечения продольной устойчивости каркаса, плиты, уложенные по средним рядам колонн поверху крепятся "в обхват колонны" двумя стержнями, при этом по средним рядам колонн могут устанавливаться ребристые межколонные "сантехнические" плиты (с ребрами вверх).

По наружным рядам колонн, во всех случаях устанавливаются пристенные плиты, которые в средних узлах соединяются приваркой соединительного стержня. Многопустотные плиты, располагаемые по средним рядам колонн должны выпускаться с усиленными закладными деталями (см. выпуск 0-0 настоящей серии).

Заполнение зазоров между торцами плит и ригелями между плитами, а также участки замоноличивания у т.ш. производится бетоном класса В25 на мелком щебне или гравии с тщательным вибрированием.

Прочность бетона замоноличивания определяется по ГОСТ 10180-на серии образцов, изготовленных из бетонной смеси рабочего состава и хранящихся в условиях по ГОСТ 18015.1-80. Стальные столики, привариваемые к колоннам для опирания плит, должны быть защищены слоем бетона или цементного раствора аналогично указаниям по монтажу ребристых плит перекрытий. В швы между плитами закладываются вертикальные сетки. Все монтажные и соединительные элементы, располагаемые выше отметки верха плит заделываются слоем бетона класса В25 на мелком щебне, толщиной 20-30 мм. Защита от агрессивных сред должна выполняться аналогично указаниям, приведенным для ребристых плит перекрытий.

5.12. Указания по монтажу колонн последующих ярусов

Монтаж колонн последующих ярусов должен производиться по окончании монтажа конструкций нижележащих перекрытий, обеспечения продольной и поперечной жесткости смонтированных конструкций.

Монтаж колонн последующих этажей производится в следующем

порядке:

к закладному изделию, расположенной в торце нижней колонны приваривается, в случае необходимости, рихтовочная пластина. Толщина пластины устанавливается в зависимости от отметки верха нижней колонны и фактической длины устанавливаемой колонны.

На выпуски арматуры до их сварки надеваются спирали* из проволоки класса В_pI, Ø 4 мм. При диаметрах сопрягаемой арматуры колонн более 25 мм рекомендуется для удобства заводки спирали разделить ее на 2 части.

Монтируемая колонна устанавливается, выверяется и закрепляется в инвентарном стальном кондукторе, установленном на перекрытии и закрепленном на нижней колонне.

Затем производится ванная сварка в медных формах выпусков арматуры стыкуемых колонн. Последовательность выполнения сварки стержней должна исключить отклонение колонны от вертикали вследствие усадочных деформаций сварных швов.

Обрезка и разделка кромок стыкуемых стержней должна производиться газовой горелкой. Обрезка стержней электрической дугой не допускается. Рекомендуемая технология сварки указана в специальном разделе настоящего выпуска.

После проверки качества сварных соединений зазор между торцами колонн тщательно зачеканивается мелкозернистым бетоном класса В22,5, устанавливается горизонтальный комут, выверяется положение и закрепляются сетки косвенного армирования. Стык замоноличивается бетоном класса В22,5 на мелком щебне или гравии.

*) Спираль должна поставляться в комплекте со сборными железобетонными колоннами.

1400.4-11000 1.000.000 в 00000 0300.000.000

6. Указания по технологии сварки элементов каркаса здания

Настоящие "Указания" составлены в развитие СНиП 3.03.01-87 "Несущие и ограждающие конструкции" и СН 393-78 "Инструкции по сварке соединений арматуры и закладных деталей железобетонных конструкций".

"Указания" распространяются на сварку соединений арматуры из стали класса А-III и плоских элементов закладных изделий и соединительных деталей из листового и фасонного проката из стали марок, регламентированных СНиП 2.03.01-84*, приложение 2.

"Указания" составлены по материалам исследования котехнологических работ, выполненных сектором сварки арматуры ИВБЪ Госстроя СССР в 1985г.

При составлении "Указаний" использованы положения СНиП 3.03.01-87, СН 393-78, СНиП 2.03.01-84, СНиП II-23-81^X, ГОСТ 5264-60 и справочников по сварке.

6.1. Оборудование и материалы

Для механизированной ванный сварки под флюсом в инвентарных формах стыковых соединений стержней арматуры следует использовать специализированный полуавтомат типа ПДФ-502, допускается использовать полуавтоматы общего назначения, в частности ПДО-517(А-765).

Для механизированной ванный сварки под флюсом в инвентарной форме стыковых соединений стержней арматуры следует использовать источники питания постоянного тока, имеющие жесткую вольт-амперную характеристику, например, ВДУ-506.

При механизированной ванный сварке под флюсом в инвентарной форме стыковых соединений стержней арматуры следует применять сварочную проволоку диаметром 2,0-2,5 мм, в соответствии с п.8.33 СНиП 3.03.01-87.

При ванный одноэлектродной сварке стыковых соединений арматуры в инвентарных формах следует применять электроды типа Э55,Э60, при сварке нахлесточных соединений арматурных стержней с плоскими и фасонными элементами проката - электроды типа Э42А, Э46А, Э50А, при сварке плоских элементов закладных изделий между собой и с помощью соединительных деталей следует в зависимости от марки стали применять электроды в соответствии с рекомендациями СНиП II-23-81^X, приложение 2.

Для механизированную ванную сварку проволоками следует выполнять с использованием флюса марок АП-348 В, АПЦ-1 (ГОСТ 9087-81),

для механизированной ванный сварки под флюсом стыковых соединений стержней следует применять инвентарные модные или графитовые формы, конструкция и размеры которых приведены в СН 393-78 (рис. 15, табл. 19).

Разделка арматурных стержней под сварку и зазоры - согласно ГОСТ 14098-85. Наряду с механизированной ванный сваркой под слоем флюса рекомендуется использовать механизированную сварку в среде углекислого газа.

6.2. Технологии сварки узлов сопряжений элементов каркаса

6.2.1. Узел сопряжения колонны с колонной

При сопряжении колонны отношение диаметров свариваемых выпусков арматурных стержней может составлять величину 0,5..1,0d. Предпочтительно сверху располагать стержни меньшего диаметра, однако при применении дополнительных конструктивных элементов допускается располагать сверху стержень большего диаметра.

При отношении диаметров выпусков арматуры 0,8..1,0d механизированную сварку под флюсом в инвентарной форме следует проводить по технологии, изложенной в проекте производства сварочных работ (ПШСР), руководствуясь указаниями СНиП 3.03.01-87.

При отношении диаметров выпусков до 0,5 и расположении сверху

ИВБ № подл. Подпись и дата. Взам инв №

стержня меньшего диаметра допускается осуществлять механизированную ванную сварку под флюсом в инвентарных формах, размеры которых определяются для сварки стержня большего диаметра.

Сварку вертикальных выпусков при отношении диаметров выпусков до 0,5 d во избежание подреза и расплавления верхнего, меньшего диаметра стержня, следует проводить с обязательным регулированием тепловложения в процессе выполнения соединений специализированным полуавтоматом типа ЦДЭ-502, обеспечивающем регулирование тепловложения в процессе выполнения сварного соединения.

Режимы сварки стыковых соединений арматуры (выпусков арматуры) специализированным полуавтоматом типа ЦДЭ-502 приведены в табл. 1.

Режимы сварки выпусков арматуры с отношением диаметров до 0,5 d следует выбирать для сварки большего диаметра.

Заполнение плавильного пространства следует производить в следующей последовательности:

Таблица 1

Диаметры стержней, мм	Напряжение дуги, В	Сварочный ток, А на этапах процесса сварки			Величина дозы флюса, г	Глубина шлаковой ванны, мм
		I_1	I_2	I_3		
20 22 25	34-36	180-200	350-400	550-600	60	10-15
28 32	36-40	200-220				
36 40	38-42	220-250	400-450		75	

Примечание: I_1, I_2, I_3 - значения сварочных токов, соответствующие первой, второй и третьей скорости подачи сварочной проволоки.

- на первом режиме проводят расплавленные навески флюса, торца нижнего стержня и поддержание в расплавленном состоянии шлаковой ванны;

- на втором режиме выполняют заполнение $\approx 80\%$ плавильного пространства, пока шлаковая ванна не поднимется до уровня на 3-5 мм ниже верхней точки раздольки верхнего стержня;

- на третьем режиме заканчивают процесс сварки.

Техника сварки выпусков приведена на рис. 1 и в последующем тексте:

- возбуждать дугу следует в точке А торца нижнего стержня и проплавлять его, перемещая конец сварочной проволоки поперечными движениями от точки возбуждения дуги в сторону притупления раздольки верхнего стержня;

- проплавление торца нижнего стержня следует производить на площади, ограниченной размером формуемого элемента;

- заполнить наплавленным металлом плавильное пространство следует чередой колебательные движения конца электродной проволоки у скоса верхнего стержня с полукруговыми движениями по периметру ванны, причем колебания конца проволоки следует осуществлять быстро: перемещением на расстоянии 2-3 мм от скоса верхнего стержня. Аналогично, не следует приближать электродную проволоку к скосу верхнего стержня и при полукруговых движениях;

- на заключительном этапе проволоку следует направить под минимальным углом к вертикали, сообщая ей полукруговые движения и удаляя от поверхности верхнего стержня. Приведенный технологический прием сварки предохраняет верхний стержень от подплавления.

В особо ответственных конструкциях по назначению проектной организации рекомендуется выполнять сварку выпусков арматуры с отношением диаметров до 0,5 d и расположением сверху стержня меньшего диаметра по

Изм. № подл. 763-ч/св. и дата. Взам инв. №

конструктивно-технологической схеме, по рис.2.

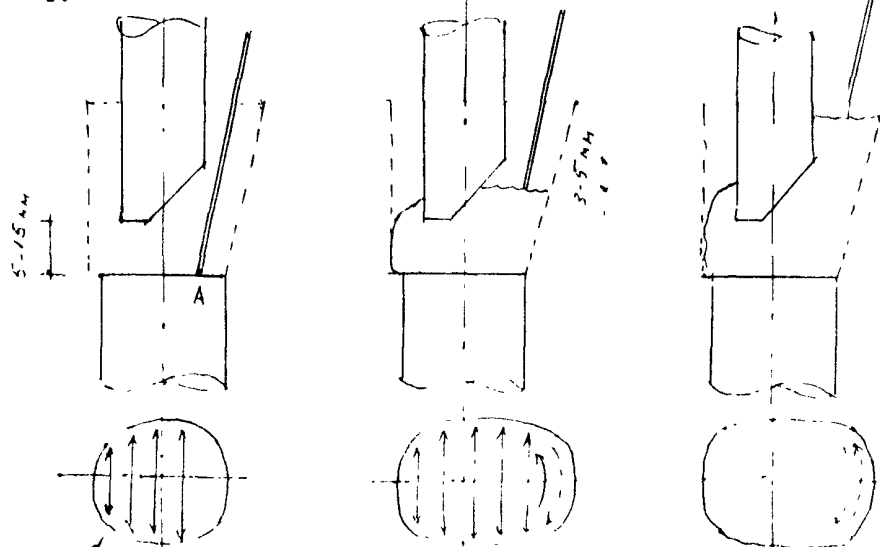


Рис.1

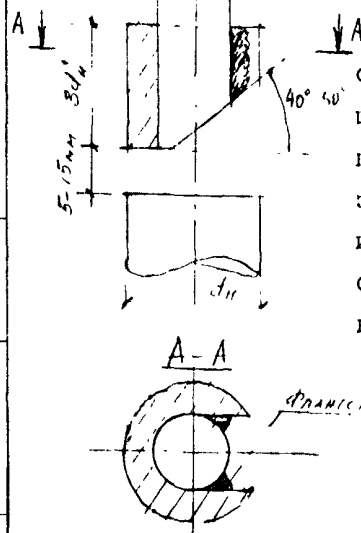


Рис.2

В этом случае рекомендуется перед сваркой приваривать двумя протяженными швами к верхнему выпуску арматуры дополнительный конструктивно-технологический элемент - стальную скобу, длиной $3d_n$ или в случае расположения сверху стержня большего диаметра приваривают скобу длиной $2d_n$.

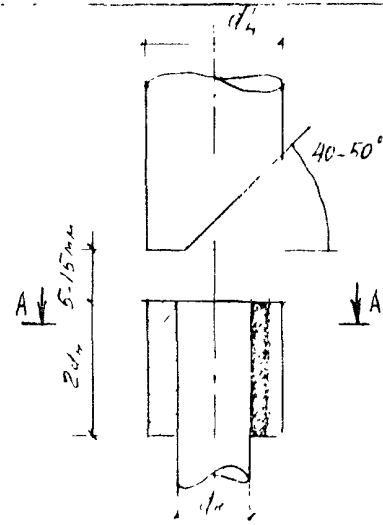


Рис.3

по рис.3 и осуществляют процесс механизированной ванный сварки под флюсом по технологии, изложенной в ППСР, при этом $\Pi F_{тс} + F_{дн} \geq 0,8 F_{дн}'$, где $F_{тс}$ - площадь торцевой поверхности приваренной скобы; $F_{дн}$ - площадь торцевой поверхности стержня меньшего диаметра; $F_{дн}'$ - площадь торцевой поверхности стержня большего диаметра.

К сварке соединений изображены на рис. 1,2 и 3 следует допускать сварщиков 5-6 разряда после специальной подготовки.

6.2.2. Узел сопряжения ригеля с колонной

При отношении диаметров горизонтальных выпусков арматуры $1,0 - 0,8d$ механизированную сварку под флюсом в инвентарной форме следует проводить по технологии, изложенной в ППСР.

6.2.3. Сварка нахлесточных соединений арматурных стержней с плоским прокатом, плоских закладных изделий и соединительных элементов

Угловые швы следует выполнить однопроходными при катете шва до 8 мм и многопроходными при катете шва свыше 8 мм.

При сварке многопроходными швами сначала следует накладывать узкий выточный шов электродом 4 мм, чем обеспечивается лучший провар корня. При определении числа проходов следует исходить из площади поперечного сечения металла шва, наплавленного за один проход. Для одного слоя эта величина должна составлять $\approx 30-40 \text{ мм}^2$.

ИИВ АР-Роснефть, Подпись и дата: 15.01.2010 г.

Перед наплавкой очередного слоя необходимо тщательно очистить металлической щеткой разделку и предыдущий слой от шлака и брызг металла. При выполнении углового шва в нижнем положении электрод следует располагать под углом 45° к плоскости свариваемых кромок деталей, наклон его в процессе сварки то к одной, то к другой плоскости.

Вертикальные швы на вертикальной плоскости следует наплавлять короткой дугой снизу вверх. При выполнении таких швов сварочный ток следует уменьшить на 10-15% по сравнению с величиной сварочного тока, необходимого для сварки металла такой же толщины в нижнем положении; диаметр электрода не более 5 мм.

Техника сварки зависит от вида и пространственного положения шва, многочисленные варианты колебательных движений конца электрода при выполнении угловых швов приведены в справочниках по сварке.

Режимы сварки плоских элементов закладных изделий и соединительных деталей из листового и фасонного проката железобетонных конструкций приведены в таблице 2

Таблица 2

Зависимость величины сварочного тока от диаметра электрода

Диаметр электрода, мм	Величина сварочного тока, А
4	160-200
5	220-280

Примечание. Величина сварочного тока приведена для выполнения сварного шва в нижнем положении.

6.2.4. Контроль качества сварных соединений арматуры

Качество сварных соединений арматуры, выполненных различными способами, следует, как правило, определять ультразвуковым контролем по ГОСТ 23858-79 "Соединения сварные стыковые и тавровые ар-

матуры железобетонных конструкций. Ультразвуковые методы контроля качества. Правила приема".

Временное сопротивление разрыву сварных соединений, соосность, наличие наружных дефектов в сварных соединениях арматуры должны удовлетворять требованиям ГОСТ 10922-75 "Арматурные изделия и закладные детали сварные для железобетонных конструкций. Технические требования и методы испытаний".

Старые стыковые соединения арматуры, не удовлетворяющие требованиям ГОСТ 10922-75 или ГОСТ 23858-79 необходимо пререзать. На место пререзанного стыка следует сварить промежуточную вставку длиной не менее 80 мм с последующим ультразвуковым контролем сварных соединений.

6.2.5. Порядок выполнения сварных швов в узлах сопряжения колонн.

В стыке колонн сварку выпусков стержней следует производить одновременно двум сварщикам с двух противоположных сторон по диагонали. После сварки двух стыков выпусков стержней сварщик без перерыва должен приступить к сварке двух других диагонально противоположно расположенных стыков выпусков стержней.

допускается производить сварку одному сварщику, после сварки одного стыка выпусков стержней сварщик приступает к сварке стыка диагонально противоположных выпусков стержней.

Перерыв между сваркой стыковых соединений не должен превышать 1 мин.

Порядок выполнения стыковых соединений выпусков стержней в узлах сопряжения колонн приведен на рис. 4

Сварку протяженными швами опорных и соединительных элементов закладных изделий следует выполнять после сварки выпусков стержней и остывания.

ИИВ №10441 Подпись и дата Взам инв №

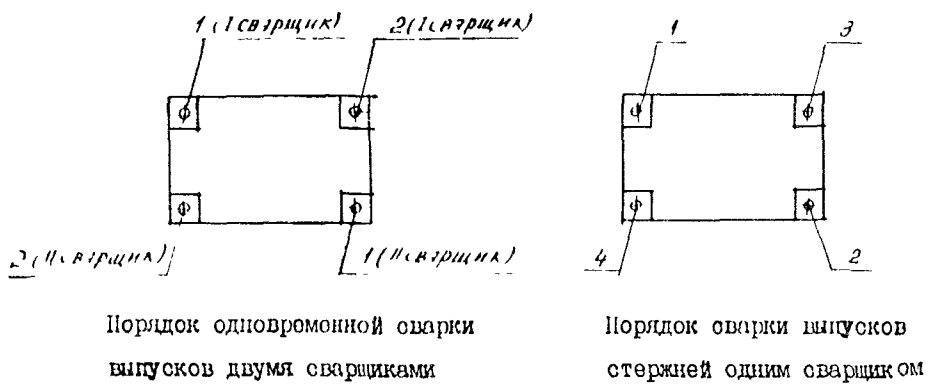


Рис. 4

7. Заделка стыков и сварных швов

Заделка стыков и швов должна производиться после проверки правильности установки конструкций и приемки сварных соединений между ними.

В процессе заделки стыков предусматриваются следующие работы:

- антикоррозионная защита стальных закладных изделий ;
- замоноличивание стыков растворами (бетонными) смесями,

8. Антикоррозионная защита стальных закладных изделий

Металлические монтажные детали и крепления, требующие согласно проекта антикоррозионной защиты, должны поступать на строительную площадку с нанесенным покрытием. В условиях строительной площадки покрытия должны наноситься лишь на сварные швы и близлежащие к ним участки, на которых покрытие нарушено при сварке закладных изделий, а также на участках изделий, где требуется доводка толщины имеющегося покрытия до проектной величины.

Мероприятия по антикоррозионной защите закладных изделий и соединительных элементов, а также способы их выполнения должны указываться в

проектах конкретных зданий. Эти мероприятия и способы их выполнения должны разрабатываться организацией, выполняющей привязку каркаса к проекту конкретного здания и назначаются в соответствии с конкретными условиями и значениями факторов агрессивного воздействия среды, а также в соответствии со СНиП 2.03.11-85.

В тех случаях, когда проектом здания предусматривается антикоррозионная защита посредством металлизации изделий цинковыми, алюминиевыми или комбинированными покрытиями, для различных способов металлизации могут быть использованы следующие установки и аппараты:

- для электрометаллизации применяют комплекты электродуговой металлизации КДМ-1 и КДМ-2 серийно выпускаемые Барнаульским аппаратно-механическим заводом, -

В комплект КДМ-1 входит ручной электродуговой проволочный аппарат ЭМ-14, а в комплект КДМ-2 - аппарат ЭМ-14.1 ;

- для газопламенной металлизации применяют газовый проволочный металлизатор МПН-4 или газопламенную порошковую установку УПН.

МПН-4 и УПН серийно выпускаются Барнаульским аппаратно-механическим заводом ;

- для металлизации цинковыми протекторными грунтами может быть использован ручной комбинированный бачок РБ-1 Мосгорстроя.

При выполнении работ по металлизации должны соблюдаться требования ГОСТ 12.2.008-75^X и ГОСТ 12.3.008-75.

Антикоррозионную защиту сварных соединений рекомендуется выполнять не позднее чем через 3 дня после выполнения сварочных работ, т.к. при длительном перерыве на сварных соединениях появляются окисные пленки и налеты ржавчины, удаление которых требует дополнительных затрат труда.

Перед нанесением покрытия поверхности закладных изделий необходимо тщательно очистить (до металлического блеска) от шлака и на-

Имя, Фамилия, Подпись и дата В.С.С.С.М. №

тов копоти, образовавшихся при выполнении сварочных работ, остатков раствора или бетона, грязи и обеспылить. Зачистка поверхностей производится механическими или ручными металлическими щетками, а удаление сварочного шлака и т.п., — с помощью молотка или зубила.

При мокрой погоде защищаемые поверхности должны быть предварительно просушены, а при отрицательной температуре ^{ещё} и подогреты пламенем газовой горелки или аппаратом типа ФЭИ.

В процессе нанесения антикоррозионных покрытий необходимо следить за тем, чтобы защитным слоем были покрыты также углы и острые грани изделий.

Контроль качества антикоррозионной защиты включает в себя визуальную проверку структуры и сплошности покрытий, а также проверку толщины слоя покрытия, выполняемую с помощью магнитного толщиномера.

Данные об антикоррозионной защите вносят в журнал антикоррозионных работ по защите сварных соединений (форма журнала приведена в приложении 3 к СНиП 3.03.01-87) и оформляют актами освидетельствования скрытых работ.

9. Замоноличивание стыков и сварных швов растворной или бетонной смесью

Замоноличивание стыков растворной или бетонной смесью производится после установки сборных железобетонных конструкций каркаса и металлических соединительных элементов в проектное положение, выполнения сварочных работ и проведения мероприятий по антикоррозионной защите.

Смесь для замоноличивания стыков рекомендуется готовить преимущественно централизованным способом. Приобъектное приготовление смеси допускается в случаях отдаленного расположения завода от объекта и при использовании быстросхватывающихся смесей. Приготовление раствора и бетонной смеси на объекте рекомендуется производить

из сухих смесей.

При выдаче заказа заводу на приготовление растворной или бетонной смеси монтирующая организация должна указать: требуемую марку раствора (бетона) ^{класс} и возраст, в котором должна быть достигнута соответствующая марка; разновидность цемента и его марку; наибольшую крупность щебня или гравия; наименование и количество специальных добавок; подвижность смеси на месте выгрузки; объем однократно отгружаемых порций смеси; температуру смеси; режим твердения.

Завод-изготовитель должен сопровождать каждую партию растворной или бетонной смеси документом, в котором указывается: наименование и адрес завода-изготовителя; номер документа; номер заказа; марка бетонной (растворной) смеси и ее температура; наибольшая крупность заполнителя; наименование и количество специальных добавок; подвижность смеси; вес или объем отпущенной смеси; дата и час отправки смеси; номер контрольных бетонных или растворных образцов.

Транспортировать бетонную (растворную) смесь от места приготовления до места укладки следует по возможности без перегрузок.

В процессе доставки смесь необходимо защищать от атмосферных осадков и от замерзания, а также не допускать потери цементного молока.

Бетонная (растворная) смесь, доставленная с завода или приготовленная на месте, должна быть израсходована не позднее, чем через 2 часа после ее приготовления.

Для заделки стыков рекомендуется применять бетонную или растворную смесь, ориентировочные составы которых приведены в таблице 5.

Подвижность растворной (бетонной) смеси, подаваемой в стык (сопряжение) насосом, определяется опытным путем. Подвижность бетонной смеси, укладываемой в стык вручную, должна составлять 6 — 8 см по осадке стандартного конуса, а растворной смеси — не более 8 см по погруже-

нию стандартного конуса.

Таблица 3
Рекомендуемые составы бетонной смеси и раствора

Материалы	Ед. изм.	Марка ГОСТ	Расход материалов, кг на 1 м ³ смеси				
			Бетонной		Растворной марки		
			В15	В22,5	50	100	200
Портландцемент, быстротвердеющий портландцемент или шлакопортландцемент	кг	400 ГОСТ 10178-85	350	450	160	280	365
Песок для специальных работ	кг	ГОСТ 8736-85	800	700	1100	980	870
Щебень или гравий фракции 5-20 мм для строительных работ	кг	ГОСТ 8267-82, ГОСТ 8268-82	1200	1000	-	-	-
Вода питьевая	л.	ГОСТ 2874-82	170-190	180-200	100	150-200	250

Рекомендуемые составы должны быть предварительно проверены в лаборатории путем испытания образцов-кубиков, изготовленных с применением цемента и заполнителей, предназначенных для заделки стыков.

Для проектного приготовления бетонных смесей рекомендуются бетоносмесители СБ-27 и СБ-28, а для растворных смесей - растворосмесители СО-46, СО2 А и др. Для приготовления бетонной смеси с максимальной крупностью заполнителя 40 мм и раствора могут использоваться смесители СБ-43б.

Приготовление раствора и бетонной смеси с максимальной крупностью заполнителя 40 мм из сухих смесей рекомендуется производить в агрегате АРБ-55 конструкции СКБ Мосстроя.

Очистку загрязненных полостей стыков рекомендуется производить с помощью металлических скребков и щеток с дальнейшей продувкой по-

лостей струей сжатого воздуха или промывкой струей воды.

Скопление воды после промывки и посторонние предметы должны быть удалены.

Узлы сопряжений сборных железобетонных конструкций каркаса, подлежащие замоноличиванию, следует ограждать инвентарной опалубкой. Поверхности опалубки, прилегающие к укладываемому бетону, должны покрываться смазкой (омоэз из чистого веретённого или машинного масла с соляровым в соотношении 1:3 по объему, водный раствор подмыльно-щелочных отходов мыловаренного производства или другие проверенные смазки, не портящие внешнего вида конструкции). Щели между бетоном и опалубкой также в местах соединений щитов опалубки должны быть тщательно уплотнены паклей, резиновыми прокладками и пр. во избежание вытекания цементного молока и раствора.

Для подачи в стыки раствора, имеющего высокую подвижность, могут быть рекомендованы серийно выпускаемые установки СО-48 и СО-49 и растворонасосы СО-69, а для менее подвижного раствора (6-8 см по стандартному конусу СтройНИИ) прямоточные растворонасосы, переоборудуемые из серийных противоточных с добавлением приставки ЭМБ НИИ Мосстроя.

Растворонасосы взамен ручного труда рекомендуются применять при наличии достаточного фронта работ и соответствующем экономическом обосновании. Подача в стыки бетона с крупностью заполнителя более 10 мм производится вручную.

10. Техника безопасности при монтаже конструкций каркаса

При монтаже конструкций необходимо руководствоваться СНиП Ш-4-80 "Техника безопасности в строительстве";

"Правилами устройства и безопасной эксплуатации грузоподъемных кранов"; системами стандартов безопасности труда; проектом производства работ.

Работы по возведению зданий, организации и оборудованию монтаж-

ной площадки средствами техники безопасности необходимо осуществлять в соответствии с проектом производства работ.

К монтажным работам допускаются рабочие не моложе 18 лет, прошедшие медицинский осмотр, обученные безопасным методом труда и имеющие соответствующие удостоверения.

Машинисты грузоподъемных кранов и подъемников, такелажники и сварщики должны пройти обучение по специальным программам и иметь удостоверения. Рабочие комплексных бригад должны быть обучены безопасным методам труда по всем видам выполняемых ими работ.

Все работники на строительной площадке должны быть обеспечены средствами индивидуальной защиты, спецодеждой и спецобувью в соответствии с "Типовыми отраслевыми нормами бесплатной выдачи спецодежды, спецобуви и предохранительных приспособлений", утвержденных Госкомтруда СССР и ВЦСПС.

Краны, подъемники, лифты и другие грузоподъемные механизмы, а также траверсы и стропы перед эксплуатацией должны быть освидетельствованы и испытаны с составлением соответствующего акта.

На монтажных кранах необходимо вывесить типовые схемы строповки основных конструкций. Крежи кранов и грузозахватных приспособлений должны иметь запирающие устройства.

Все грузозахватные приспособления должны иметь штамп ОТК и инвентарный номер, должны быть снабжены паспортами.

Перед началом работ, а также периодически во время производства работ все примечаемые такелажные и монтажные приспособления (стропы, траверсы, кондукторы, струбцины), инвентарь и тару необходимо освидетельствовать.

При выгрузке с транспортных средств конструкцию поднимают на высоту 20-30 см, проверяют надежность строповки, после чего такелажник сходит с транспортного средства и подъем конструкции про-

должается.

При выгрузке с транспортных средств шофер должен выходить из кабины. Перемещать груз над ней запрещается. Складировать конструкции следует в соответствии со строительным планом в штабели, кассеты и пирамиды. Не разрешается хранить элементы, прислоненными к штабелям изделий или стенам зданий. Загрузку кассет производить, начиная с середины кассеты, а разгрузку - с ее краев.

Монтировать конструкции следует с технологической последовательности, предусмотренной утвержденными схемами монтажа и проектом производства работ.

Следует соблюдать следующие правила монтажа: перед подъемом элементов сборных конструкций проверять надежность строповки качество изделий. Изделия с дефектами не монтировать;

не допускается поднимать краном детали, привязанные другими элементами или примерзшие к земле;

перемещать элементы и конструкции в горизонтальном направлении следует на высоте не менее 0,5 м и на расстоянии не менее 1 м от других конструкций,

запрещается переносить конструкции краном над рабочим местом, а также над захваткой, где ведутся другие строительные работы;

подводить элементы краном к месту монтажа следует с наружной стороны здания,

принимать подаваемый элемент можно тогда, когда он находится в 20-30 см от места установки. В процессе приема элемента монтажные не должны находиться между ним и краем перекрытия или другой конструкции.

Устанавливать элементы следует без толчков, не допуская ударов по другим конструкциям;

Инд. Метод. Подпись и дата. Взам. Инд. Мет.

1 420.1 - 20с 0 - 6 - 1

Лист
20

при необходимости повторной установки элемента очищать раствор следует лопатой с длинной ручкой,

установленные элементы освобождают от стропов или захватов после надежного их (постоянного или временного) закрепления,

временные крепления можно снимать только после проектного закрепления элементов,

закрепление монтируемых конструкций, их расстроповку, устройство креплений, а также заделку стыков следует производить с рабочих площадок кондукторов с передвижных подмостей.

Запрещается работать и находиться в нижних этажах здания на тех захватках, где производится монтаж конструкций на вышележащих этажах, а также в зоне поромощения кранами элементов и монтажных кондукторов.

Зоны ведения работы должны быть ограждены и на ограждениях вывешены предупредительные знаки безопасности.

По ходу монтажа все незаполненные проемы необходимо закрывать инвентарными щитами или устраивать по периметру инвентарные защитные ограждения. Начиная с этажа, отметка которого выше 1,3 м от поверхности земли, по всем перекрытиям здания необходимо устанавливать защитные ограждения.

Площадки и марши лестниц должны обстраиваться защитными ограждениями (или постоянными) непосредственно по ходу монтажа.

до выполнения монтажных работ необходимо установить порядок обмена условными сигналами между руководителем монтажных работ или бригадиром, звеньевым, стропальщиком и машинистом.

Все сигналы подаются одним лицом, кроме сигнала "Стоп", который может подать любой монтажник, заметивший явную опасность.

Запрещается монтажникам ходить по ригелям и торцам панелей стен.

В вечернюю смену проезды, лестницы, склады изделий и рабочие

места должны быть освещены в соответствии с ГОСТ 121046-85

"Нормы освещения строительных площадок"

Производство работ в неосвещенных местах не допускается.

Переставлять монтажные кондукторы на следующую позицию можно только после установки и сварки элементов каркаса монтируемой ячейки.

Запрещается поднимать кондукторы при наличии на них посторонних предметов с незакрепленными рычагами, упорами, площадками.

Стропить кондукторы необходимо за монтажные петли. Запрещается находиться на монтажном кондукторе или под ним при перестановке его монтажными кранами, а также работать с кондукторами при неисправном ограждении рабочих площадок.

Не допускается вести монтажные работы на высоте в открытых местах при скорости ветра 15 м/с и более, при гололедице, грозе или тумане, исключающем видимость в пределах фронта работ. Работы по перемещению и установке конструкций с большой парусностью (стеновых панелей, диафрагм жесткости, панелей перегородок и др.) следует прекращать при скорости ветра 10 м/с и более. Эксплуатацию крана при скорости ветра 15 м/с и более следует прекратить и кран закрепить противоугонными устройствами.

При производстве работ в зимнее время лестничные площадки и марши, проходы, монтируемые сборные конструкции, а также монтажные приспособления необходимо очищать от снега и наледи, а марши площадки и рабочие места посыпать песком.

При выполнении электросварочных и газопламенных работ необходимо выполнять требования СНиП III-4-80*, санитарных правил при сварке, наплавке и резке металлов, утвержденных Минздравом СССР, а также требования ГОСТ 12.3.003-86 и "Правил пожарной безопасности при производстве строительного-монтажных работ", утвержденных ГУПО МВД СССР.

Изм № 10441. Подпись и дата. Взам инв №

14201-20с 0-6-13

Лист

21

Металлические части электросварочного оборудования, не находящиеся под напряжением, а также свариваемые изделия и конструкции на все время сварки должны быть заземлены.

Подключать в электросеть и отключать из сети сварочное оборудование должны электромонтеры.

Рабочие места сварщиков должны быть отделены от смежных рабочих мест и проходов негоряемыми экранами (ширмами, щитами) и высотой не менее 1,8 м.

Сварочное оборудование, установленное на открытой площадке должно быть защищено от атмосферных осадков и механических повреждений.

Запрещается производить электросварочные и газопламенные работы в незащищенных местах во время грозы, или сильного снегопада, а также на высоте при скорости ветра 15 м/с и более.

При работе на высоте сварщики и другие рабочие должны быть снабжены проверенными и испытанными предохранительными поясами по ГОСТ 12.4.089-86, без которых они не должны допускаться к работе.

Выполнять сварочные и газопламенные работы на высоте с лесов и подмостей разрешается только после проверки этих устройств производителем работ (мастером), а также принятия мер против возгорания настилов и падения расплавленного металла на работающих или проходящих внизу людей.

После окончания сварочных и газопламенных работ необходимо проверить рабочее место, а также нижележащие площадки и этажи с целью ликвидации скрытых очагов возгорания, могущих привести к возникновению пожара.

При электроподогреве бетона монтаж и присоединение электрооборудования должны выполнять только электромонтеры, имеющие квалификационную группу по технике безопасности не ниже III.

Для линий электроснабжения необходимо применять изолирован-

ные гибкие кабели или провода в защитном шланге.

Зона электроподогрева бетона должна иметь защитное ограждение в соответствии с ГОСТ 23407-78, световую сигнализацию и знаки безопасности и находиться под круглосуточным наблюдением электромонтеров. Пребывание людей и выполнение работ в этих зонах не разрешается.

При приготовлении бетонной смеси с использованием химических добавок необходимо принять меры к предупреждению ожогов кожи и повреждения глаз работающих в соответствии с "Г уководством по применению бетонов с противоморозными добавками" ,Стройиздат. ,М., 1978 г.

Складирование добавок необходимо осуществлять в соответствии с действующими нормами в части санитарной, взрывной, взрыво-пожарной и пожарной опасности.

Инв. № подл. Госплана и др. Взам инв. №