

ТИПОВЫЕ КОНСТРУКЦИИ, ИЗДЕЛИЯ И УЗЛЫ ЗДАНИЙ И СООРУЖЕНИЙ

СЕРИЯ 1.420.1-20с

КОНСТРУКЦИИ КАРКАСА  
МНОГОЭТАЖНЫХ  
ПРОИЗВОДСТВЕННЫХ ЗДАНИЙ  
С СЕТКАМИ КОЛОНН 12x6; 9x6  
И 6x6м ДЛЯ СТРОИТЕЛЬСТВА  
В РАЙОНАХ СЕЙСМИЧНОСТЬЮ  
7, 8 И 9 БАЛЛОВ

Выпуск 5-2

Монтажные узлы сопряжений  
ребристых плит перекрытий  
и покрытия высотой 300 мм

РАБОЧИЕ ЧЕРТЕЖИ

24710

ЦЕНА 0-61

ЦЕНТРАЛЬНЫЙ ИНСТИТУТ ТИПОВОГО ПРОЕКТИРОВАНИЯ  
ГОССТРОЯ СССР

Москва: А 445 Смольная ул. 22

Сдано в печать *IV* 1994 года

Заказ № *3520* Тираж *2050* экз

ТИПОВЫЕ КОНСТРУКЦИИ, ИЗДЕЛИЯ И УЗЛЫ ЗДАНИЙ И СООРУЖЕНИЙ

СЕРИЯ 1.420.1-20с

КОНСТРУКЦИИ КАРКАСА  
МНОГОЭТАЖНЫХ  
ПРОИЗВОДСТВЕННЫХ ЗДАНИЙ  
С СЕТКАМИ КОЛОНН 12x6; 9x6  
И 6x6м ДЛЯ СТРОИТЕЛЬСТВА  
В РАЙОНАХ СЕЙСМИЧНОСТЬЮ  
7,8 И 9 БАЛЛОВ

Выпуск 5-2

Монтажные узлы сопряжений  
ребристых плит перекрытий  
и покрытия высотой 300 мм

РАБОЧИЕ ЧЕРТЕЖИ

РАЗРАБОТАНЫ:

ЦНИИПРОМЗДАНИЙ

УТВЕРЖДЕНЫ

Главным

управлением

проектирования

Госстроя СССР

Письмо №5/6-796

от 19.09.90

Введены в действие

ЦНИИПРОМЗДАНИЙ

с 01.03.91

Приказ №111

от 25.09.90

Гл.инж.ин-та

Зав.отделом

Зав.сектором

Гл.инж.проекта

Зам.директора

Зав.лабораторией

Зав.сектором

Ст.научн.сотрудника

В.В.Гранев

А.В.Замараев

Г.В.Выжигин

В.М.Трахтенгерц

Т.И.Мамедов

В.А.Клевцов

Н.Н.Корович

Ю.Д.Быченков

© АПП ЦИТП, 1991

Обозначение документа	Наименование	Стр
1.420.1-20с.5-2-1 ТТ	Технические требования	3
1.420.1-20с.5-2-2	Узел 1	4
1.420.1-20с.5-2-3	Узел 2, 3	5
1.420.1-20с.5-2-4	Узел 4, 5	6
1.420.1-20с.5-2-5	Узел 6, 7	7
1.420.1-20с.5-2-6	Узел 8, 9	8
1.420.1-20с.5-2-7	Узел 10, 11	9
1.420.1-20с.5-2-8	Узел 12, 13	10
1.420.1-20с.5-2-9	Узел 14	11
1.420.1-20с.5-2-10	Узел 15	12
1.420.1-20с.5-2-11	Узел 16	13
1.420.1-20с.5-2-12	Узел 17	14

Разраб.	Кутырин	И.В.	
Проб.	Лиманчик	Ф.И.	
Н. контр.	Браунштейн	С.И.	

1.420.1-20с.5-2

Содержание

Рядов	Лист	Листов
Р		1
ЦНИИПРОМЗДАНИЙ		

Данный выпуск является частью работы, полный состав которой приведен в выпуске 0-0 данной серии, маркировка узлов дана в вып. 0-1, 0-2 и 0-3.

В выпуске приведены чертежи монтажных узлов установки и крепления ребристых плит перекрытий высотой 300мм по серии 1.042.1-4 к ригелям для многоэтажных производственных зданий серии 1.420.1-20с

Монтаж железобетонных конструкций, электросварку и работы по устройству монолитных ригелей и замоноличиванию швов между плитами, плитами и ригелями следует производить в соответствии со СНиП 3.03.01-87.

Зазоры между торцами плит и ригелями, между плитами, а также участки замоноличивания торцов и у а.ш. следует заполнять бетоном класса В25 на мелком щебне или гравии с тщательным вибрированием.

Общие указания по монтажу конструкций, указания по монтажу плит перекрытий, устройству продольных монолитных ригелей, технологии сварки элементов каркаса, заделке стыков и сварных швов, технике безопасности при монтаже плит, антикоррозионной защите стальных закладных изделий приведены в выпуске 0-6 данной серии.

Чертежи стальных соединительных элементов приведены в выпуске 6-1 данной серии.

Конструкции продольных монолитных ригелей и указания по их устройству приведены в выпуске 3-1 данной серии.

Требования к водоцементному отношению бетонной смеси, добавкам к бетону, составу заполнителей, виду защитного покрытия и способу его нанесения, защите стальных изделий и сварных швов должны быть указаны в конкретном проекте и являются обязательными для выполнения.

Разраб.	Траптегерс	Шульц	
Пров	Литончик	Вильям	

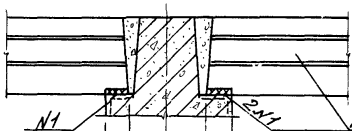
1.420.1-20с. 5-2-1тт

Технические  
требования

Стадия	Лист	Листов
Р		1

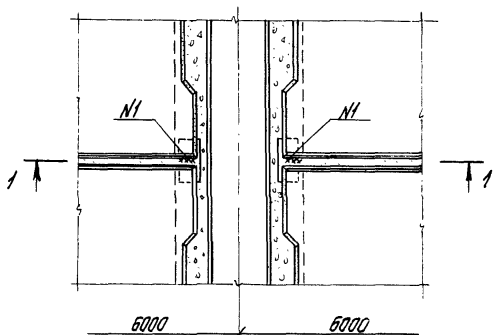
ЦНИИПРОМЗДАНИЙ

1-1



ГОСТ 5254-80-Н1-28-50  
Бетон эласто-  
лучистый условно  
не показан

100±20    100±20



6000    6000

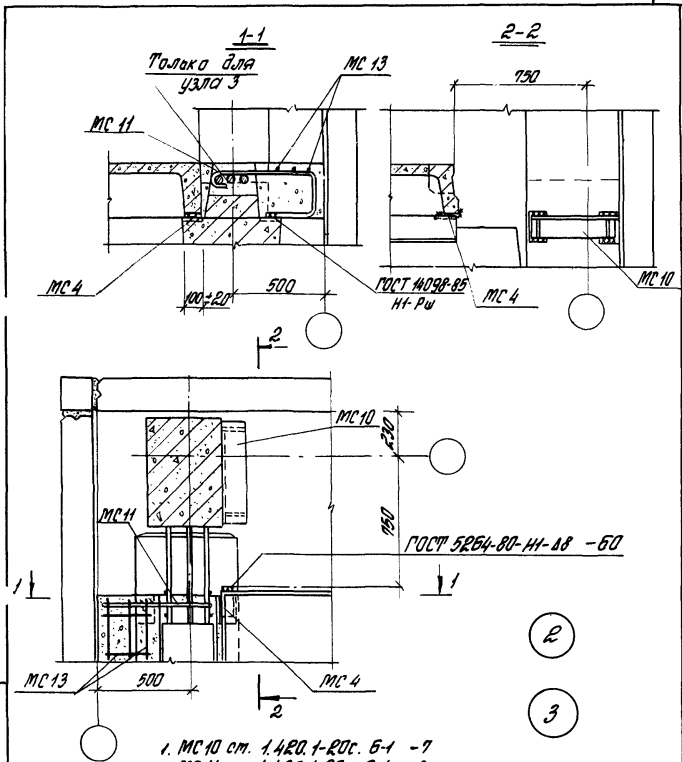
1

Разраб. Проб	Кутышев Литавчук	Жур- Бел-	
Н.контр.	Трахтенберг	Бун	

1.420.1-20с. 5-2-2

Узел 1

Устойч	Лист	Листов
Р	7	7
ЦИНИПРОТЗДАНИИ		



1. MC 10 см. 1.420.1-20с. 5-1 -7
2. MC 11 см. 1.420.1-20с. 5-1 -8
3. MC 13 см. 1.420.1-20с. 5-1 -10
4. MC 4 см. 1.420.1-20с. 5-1 -4
5. Узлы 2 и 3 рассматривать с узлом 17

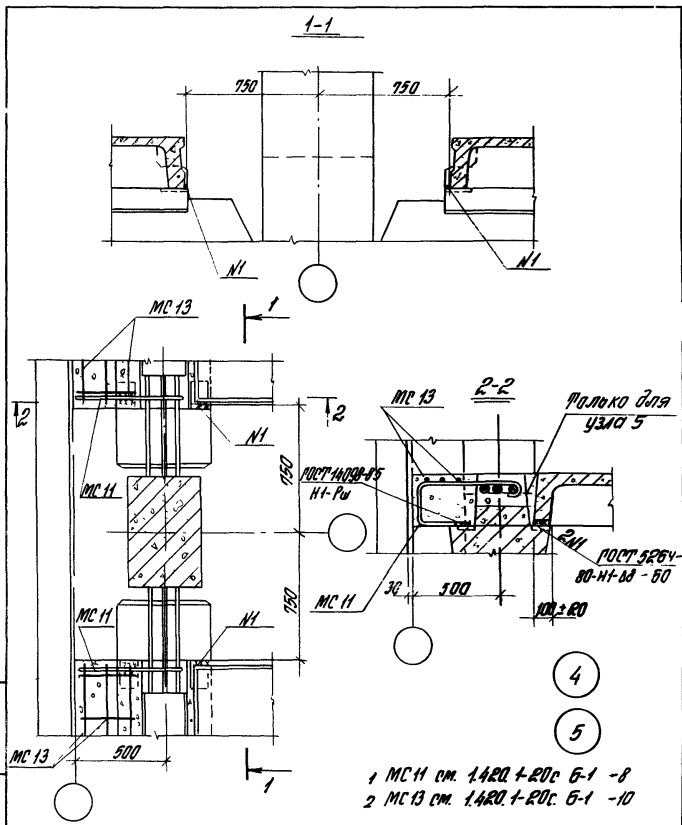
Разраб. Проб.	Кутюрин Литманчук	Низ Еден
И.контр Трахтенберг		

1.420.1-20с. 5-2-3

Узел 2, 3

Станд	Лист	Листов
Р		1

ЦНИИПРОМЗДАНИЙ



- 1 МСН см. 1420 ± 20с. 5-1 -8
- 2 МС13 см. 1420 ± 20с. 5-1 -10

Разраб.	Кутыркин	И.И.
Проб.	Литанчук	В.И.
Н. контро.	Браухтенгер	В.И.

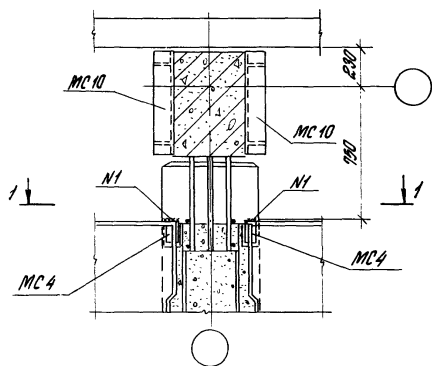
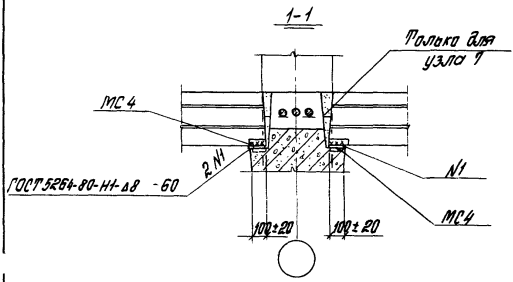
1420 ± 20с. 5-2-4

Узел 4, 5

Кто	Лист	Листов
Р	1	1
ЦНИИПРОМЗАДАНИЙ		

ШКАЛА: 1:1  
 ЧЕРТЕЖ ПОДГОТОВИЛ И ВЫПИСАЛ: В.И. БРАУХТЕНГЕР





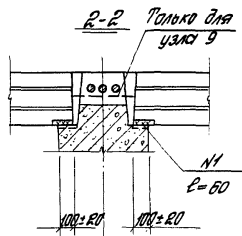
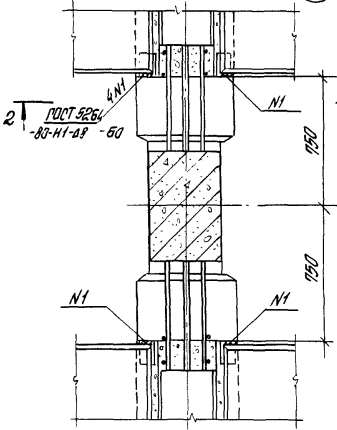
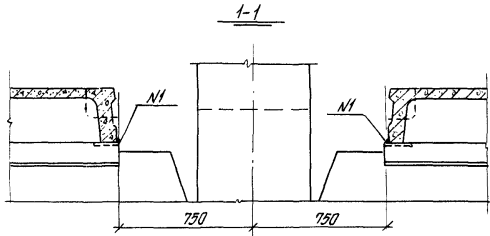
6

7

1. MC 10 от 1.420.1-20с. 6-1 -7
2. MC 4 от 1.420.1-20с. 6-1 -4
3. Узлы 6 и 7 расстратривать с узлом 17

Разраб.	Кутыюлин	В.В.	
Проб.	Литманчук	В.В.	
Н. контр.	Траптегерц	С.И.	

1.420.1-20с. 5-2-5		
Узел 6, 7		
Итого	Лист	Листов
Р		7
ЦНИИПРОМЗДАНИЙ		



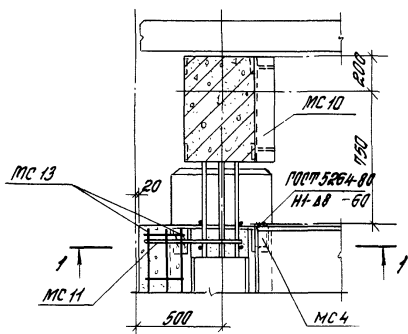
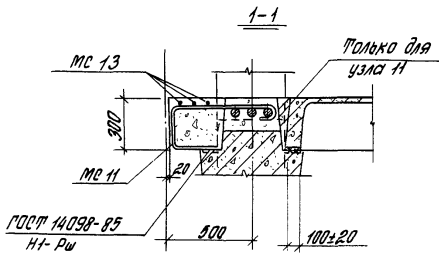
Лист 1 из 1

Разработ.	Кутырдин	8/8
Проб.	Литанчук	8/8
Н. контрол.	Рах. тенгер	8/8

1.420.1-20с. 5-2-6

Узел 8, 9

Итадия	Лист	Листов
Р		1
ЦНИИПРОМЗДАНИЙ		



1. МС 4 см. 1.420.1-20с. 6-1 -4
2. МС 10 см. 1.420.1-20с. 6-1 -7
3. МС 11 см. 1.420.1-20с. 6-1 -8
4. МС 13 см. 1.420.1-20с. 6-1 -10
5. Узлы 10 и 11 расстатрибовать с узлом 17



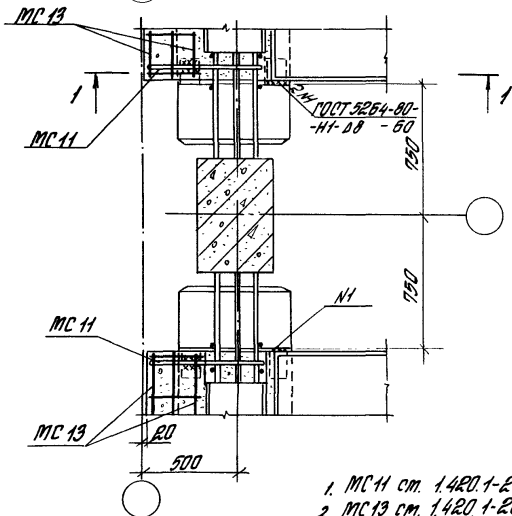
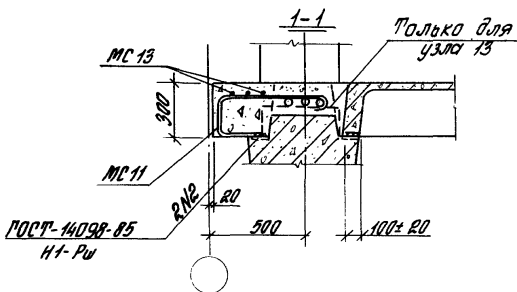
Разраб Лрад	Кутырин Литанчук	Эльм Ельм	
Н. контр	Врактенгерц	Эльм	

1.420.1-20с. 5-2-7

Узел 10, 11

Итого	Лист	Листов
ЦНИИПРОМЗДАНИЙ		

Шк. № 10-100. Поступило в дата 1988.08.10



12

13

1. МС 11 ст. 1.420.1-20с. 6-1 - 8
2. МС 13 ст. 1.420.1-20с. 6-1 - 10

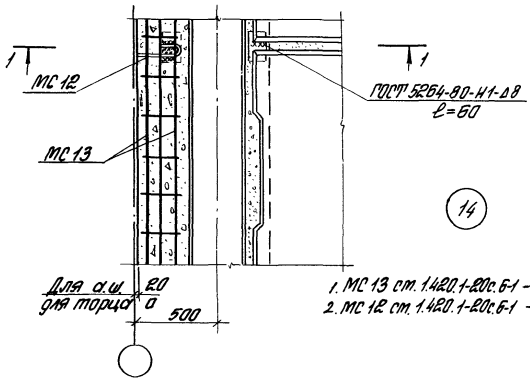
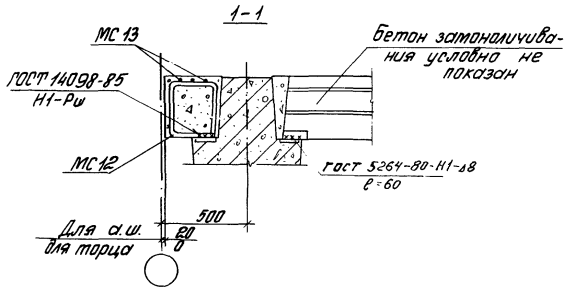
Разраб. Кутарин С. П.  
Проб. Литвичук С. В.

1.420.1-20с. 5-2-8

Узел 12, 13

Италия Лист Листов  
Р 1  
ЦНИИПРОМЗДАНИЙ

Н. контр. Уралтенгер С. В.



- 1. МС 13 ст. 1.420.1-20с. 6-1 -10
- 2. МС 12 ст. 1.420.1-20с. 6-1 -9

Шифр по ГОСТ 14098-85

Разраб. Проб.	Кутырин Литвинчук	Лист Битер	
Н. кант.	Трахтенберг		

1.420.1-20с. 5-2-9

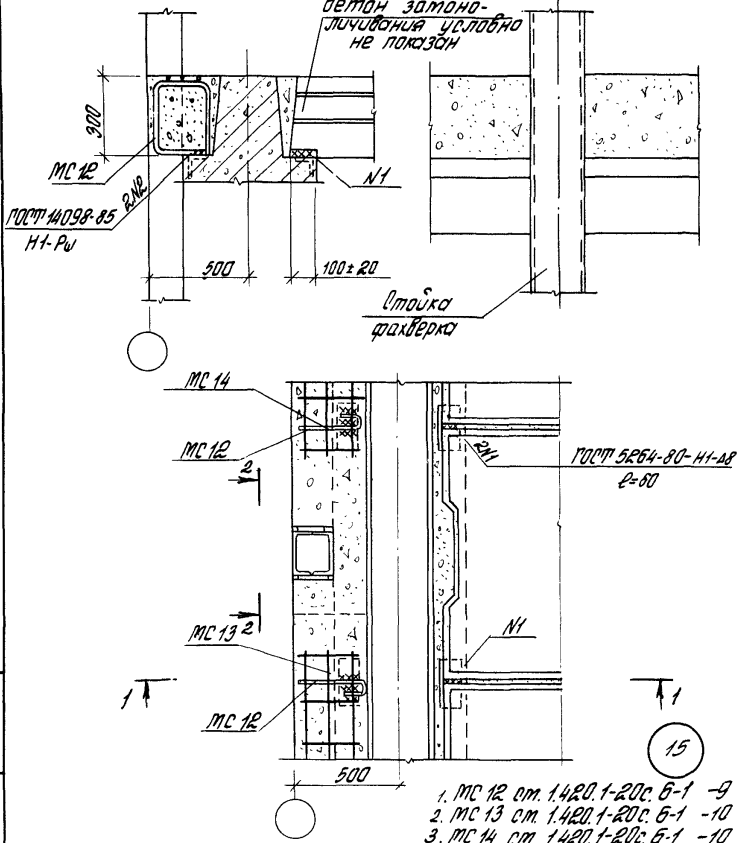
Узел 14

Итого	Лист	Листов
Р		1
ЦНИИПРОМЗДАНИИ		

1-1

2-2

бетон замоно-  
личивания условно  
не показан



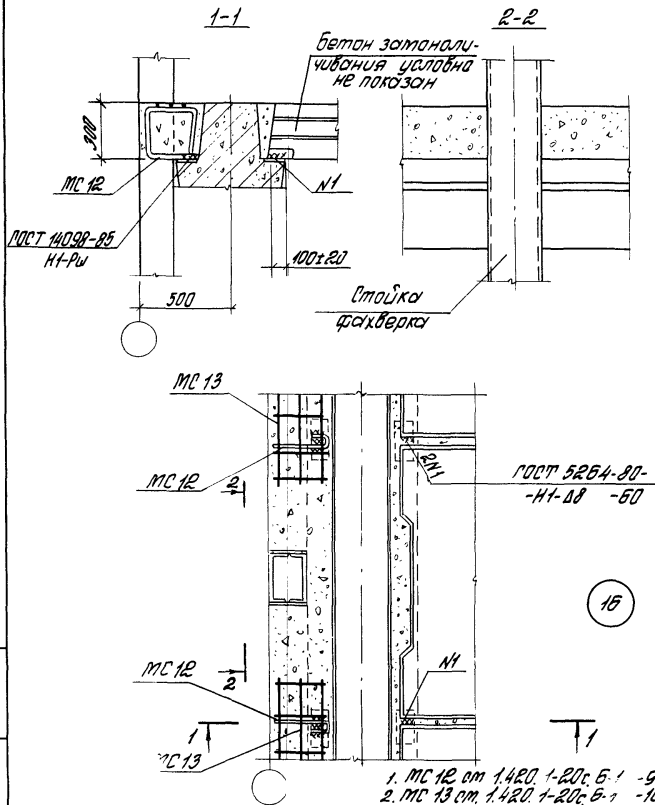
- 1. МС 12 от 1.420.1-20с. 5-1 -9
- 2. МС 13 от 1.420.1-20с. 5-1 -10
- 3. МС 14 от 1.420.1-20с. 5-1 -10

1.420.1-20с. 5-2-10

Разраб.	Кутыраин	Ст.инж.
Проб.	Литвинчук	В.инж.
Н.контр.	Трахтенберг	Ст.инж.

Узел 15

Итого	Лист	Листов
ЦНИИПРОМЗАДАНИЙ		



- 1. MC 12 от 1.420.1-20с. 6-1 -9
- 2. MC 13 от 1.420.1-20с. 6-1 -10

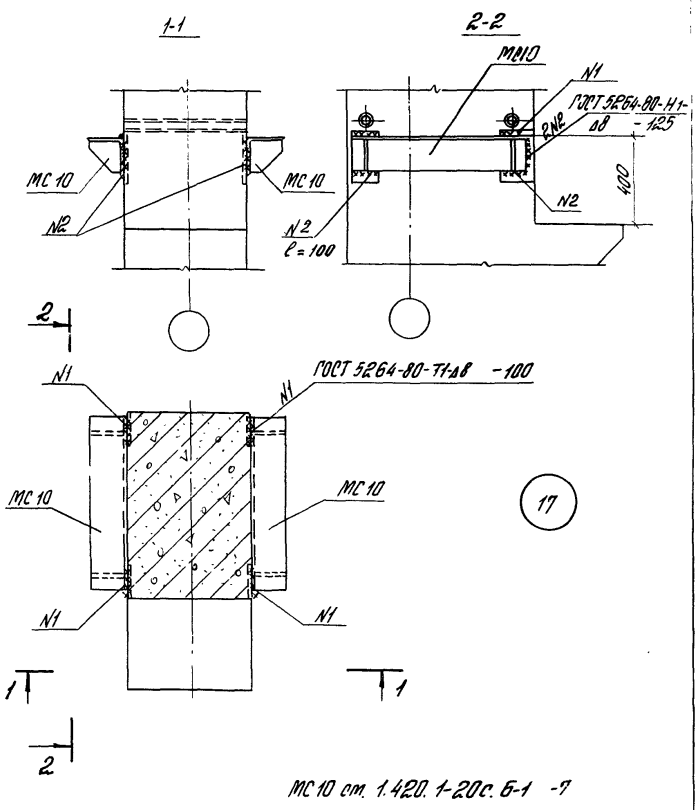
1. 420.1-20с. 5-2-11

Разраб.	Кутюрин	Кутурин	
Проб	Литончик	Билин	
Н.контр.	Доктенберг		

Узел 16

столба	Лист	Листов
Р		1
ЦНИИПРОМЗДАНИЙ		

Лист № 16/101. Подпись и печать автора, дата, инв. №



Разр.:	Кутерин	ВЛ
Проб.	Литвинчук	Тайман
И. контр.	Трахтенберг	В. Ю. Ю.

1.420.1-20с. 5-2-12

Узел 17

Копия	Лист	Листов
Р		1
ЦНИИПРОМЗАДАНИЙ		