

ТИПОВЫЕ СТРОИТЕЛЬНЫЕ КОНСТРУКЦИИ, ИЗДЕЛИЯ И УЗЛЫ
СЕРИЯ I.420-35.95

КОНСТРУКЦИИ МНОГОЭТАЖНЫХ ПРОИЗВОДСТВЕННЫХ
ЗДАНИЙ С СЕТКАМИ КОЛОНН 6x6 и 9x6 м ПОД
НАГРУЗКИ СООТВЕТСТВЕННО ДО 2500 И 1500 КГС/М²

ВЫПУСК I-3

КОЛОННЫ ЖЕЛЕЗОБЕТОННЫЕ, ВЫСОТЫ ЭТАЖЕЙ 4,8;
6,0 и 7,2 м.

ИЗДЕЛИЯ АРМАТУРНЫЕ И ЗАКЛАДНЫЕ. РАБОЧИЕ ЧЕРТЕЖИ

ТИПОВЫЕ СТРОИТЕЛЬНЫЕ КОНСТРУКЦИИ, ИЗДЕЛИЯ И УЗЛЫ

СЕРИЯ I.420-35.95

КОНСТРУКЦИИ МНОГОЭТАЖНЫХ ПРОИЗВОДСТВЕННЫХ
ЗДАНИЙ С СЕТКАМИ КОЛОНН 6x6 и 9x6 м ПОД
НАГРУЗКИ СООТВЕТСТВЕННО ДО 2500 и 1500 кгс/м²

ВЫПУСК I-3

КОЛОННЫ ЖЕЛЕЗОБЕТОННЫЕ, ВЫСОТЫ ЭТАЖЕЙ 4,8;
6,0 и 7,2 м.

ИЗДЕЛИЯ АРМАТУРНЫЕ И ЗАКЛАДНЫЕ. РАБОЧИЕ ЧЕРТЕЖИ

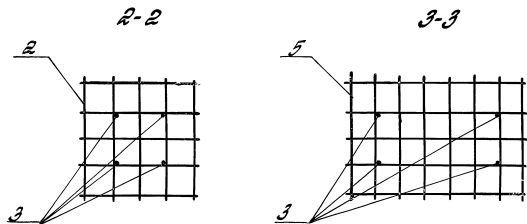
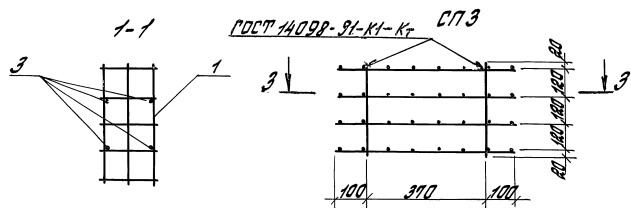
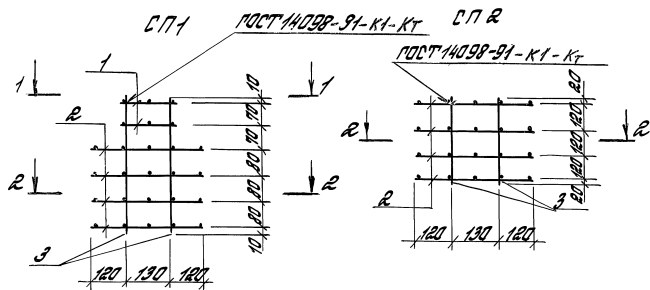
ПРОЕКТНАЯ ДОКУМЕНТАЦИЯ СЕРТИФИЦИРОВАНА.
СЕРТИФИКАТ СООТВЕТСТВИЯ № ГОСТ Р RU 9003.1.3.0032
ОТ 21.09.98

РАЗРАБОТАНЫ
АО ЦНИИПРОМЗДАНИЙ:
ЗАМ. ДИРЕКТОРА ИНСТИТУТА
ЗАВ. ОТДЕЛОМ
ГЛ. ИНЖЕНЕР ПРОЕКТА



С.М. ГЛИКИН
В.Н. ЯГОДКИН
Б.Л. ВЕРЖНИКОВ

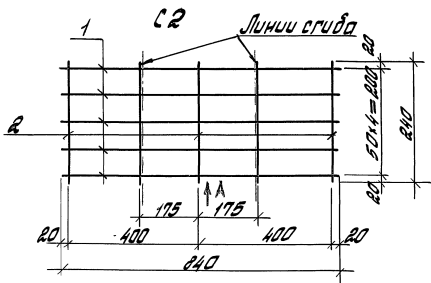
Утверждены Департаментом развития
НТП и ПИР Госстроя России,
письмо от 09.12.97 № 9-1-1/160.
Введены в действие АО ЦНИИпромзданий
с 01.03.98, приказ от 29.12.97 № 26.



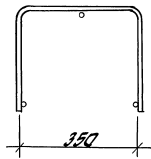
Марка сетки	Мат	Наименование	Кол	Обозначение документа	Масса, кг
СП1	1	Сетка С3	2	1.420-35.95.1-3-1	8,6
	2	С4	4	1.420-35.95.1-3-5	
	3	В.А.Т., $\rho=400$, 0,16 кг	4	без черт.	
СП2	3	В.А.Т., $\rho=400$, 0,16 кг	4	без черт.	6,6
	2	Сетка С4	4	1.420-35.95.1-3-5	
СП3	3	В.А.Т., $\rho=400$, 0,16 кг	4	без черт.	10,2
	5	Сетка С5	4	1.420-35.95.1-3-6	

Арматура класса В-I по ГОСТ 5781-82.

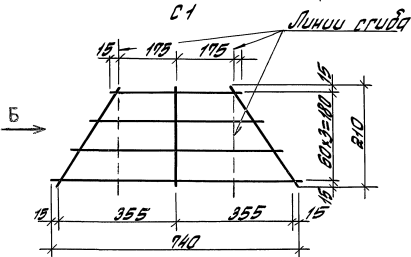
Разработчик	Удолькина	Таблица		1.420-35.95.1-3-2		
Расчетчик	Удолькина	13		Сетка пространственная СП1... СП3		
Проверка	Удолькина	14		Исполн	Лист	Листов
И.контр. Удолькина	18			ЦНИИПРОМЗДАНИЙ		



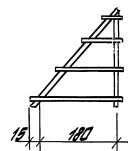
А
В согнутом виде



Марка сетки	№	Наименование	Кол	Масса ст, кг	Масса сетки кг
C2	1	5-вр I, $l=240$	5	0,13	0,8
	2	5-вр I, $l=240$	3	0,04	
C1 на 2 шт.	3	5-вр I, $l=1120$	4	0,17	0,90
	4	5-вр I, $l=210$	2	0,03	
	5	5-вр I, $l=290$	4	0,04	

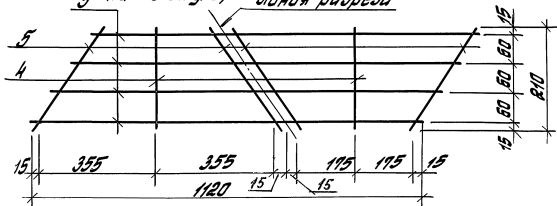


Б
В согнутом виде



Арматура класса вр I по ГОСТ 5727-80

Заготовка сетки C1
3 (на две штуки)



Разработ	Тарашина	Тарашина
Расчитал	Ягодкин	Ягодкин
Провер	Ягодкин	Ягодкин
И.контр	Ягодкин	Ягодкин

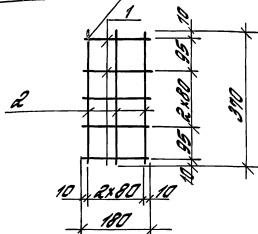
1.420-35.95 1-3-3

Сетка C1, C2

Итого	Лист	Листов
Р		
ЦНИИПРОМЗДАНИЙ		

Мин. проект. Институт и станция воздухоиспытаний

ГОСТ 14098-91-К1-К7



Поз.	Наименование	кол.	Масса ед., кг	Масса сетки, кг
1	8-A-III, $l=180$	5	0,1	1,0
2	8-A-III, $l=370$	3	0,15	

Арматура класса А-III по ГОСТ 5781-82.

Шифр по ГОСТ 14098-91-К1-К7

Исполн.	Проверка	Дата
Г. Кошар	В. Кошар	12/2

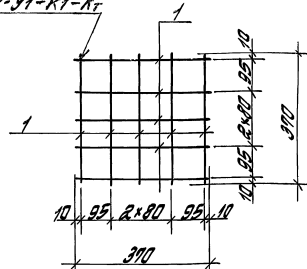
1. 420-35.95. 1-3-4

Сетка С3

Итого листов листов
ЦНИИПРОМЗДАНИИ

5

ГОСТ 14098-91-К1-К7



Поз.	Наименование	кол.	Масса ед., кг	Масса сетки, кг
1	8-A-III, $l=370$	10	0,15	1,5

Арматура класса А-III по ГОСТ 5781-82.

Шифр по ГОСТ 14098-91-К1-К7

Исполн.	Проверка	Дата
Г. Кошар	В. Кошар	12/2

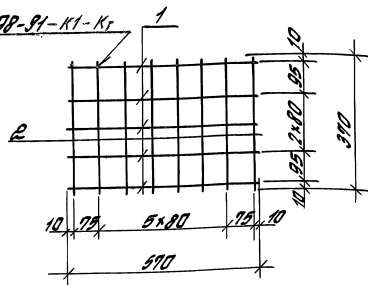
1. 420-35.95 1-3-5

Сетка С4

Итого листов листов
ЦНИИПРОМЗДАНИИ

400538 6

ГОСТ 14098-91-К1-Кг

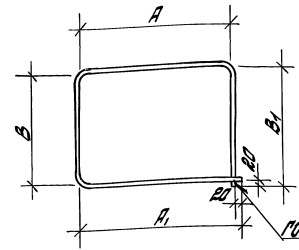


Поз.	Наименование	Кол.	Масса ед., кг	Масса сетки, кг
1	8А-III, L = 570	5	0,23	2,4
2	8А-III, L = 370	8	0,15	

Арматура класса АIII по ГОСТ 5781-82.

№№ по л.д. Подпись и дата. Взам. инв.

Разр. / Расчет / Провер	Городина / Ягодкин	12 / 12
1.420-35.95. 1-3-6		
Сетка С5		
И.контр.	Ягодкин	12
		Лист 1
ЦНИИПРОИЗДАНИИ		



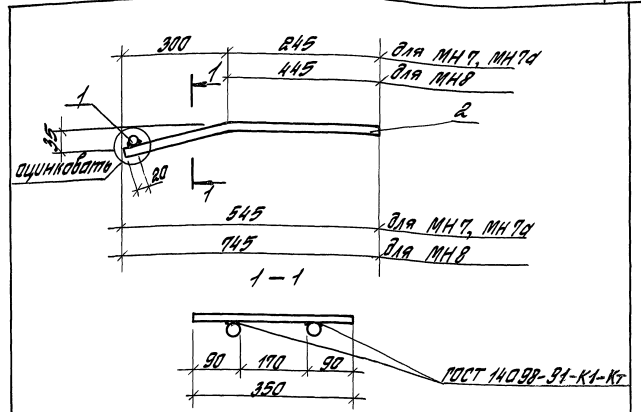
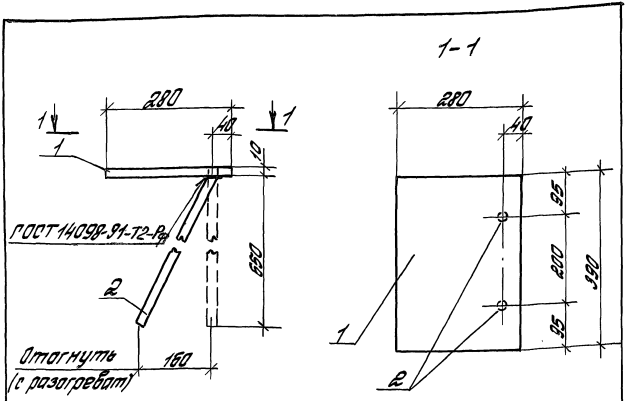
ГОСТ 14098-91-К1-Кг

Поз.	Сечение колонн, мм	Диаметр продольн. стержней колонн, мм	Наименование	Масса поз. кг	Размеры, мм			
					A	A ₁	B	B ₁
4	400x400	16...20	6АI, L = 1350	0,3	325	350	325	350
			8АI, L = 1370	0,3	330	355	330	355
			8АI, L = 1400	0,6	335	365	335	365
			10АI, L = 1440	0,9	345	375	345	375
5	400x600	22	6АI, L = 1760	0,4	530	555	325	350
			8АI, L = 1790	0,7	535	560	335	360
			10АI, L = 1840	1,2	545	575	345	375

1. Радиусы загиба хомутов в углах, назначаются по диаметру продольных стержней колонн.
2. Арматура класса АI по ГОСТ 5781-82.

№№ по л.д. Подпись и дата. Взам. инв. №

Разр. / Расчет / Провер	Городина / Ягодкин	12 / 12
1.420-35.95. 1-3-7		
Хомут (поз. 4,5)		
И.контр.	Ягодкин	12
		Лист 1
ЦНИИПРОИЗДАНИИ		



№	Наименование	Кол.	Масса ед., кг	Масса изделия, кг
1	-10x390; L=280	1	2,6	13,6
2	25-А-III; L=650	2	2,5	

Марка изделия	№	Наименование	Кол.	Масса ед., кг	Масса изделия, кг
МНТ	1	22-А-I, L=350	1	1,0	6,2
	2	22-А-III, L=545	2	2,6	
МНТД	1	22-А-I, L=350	1	1,0	7,8
	2	32-А-III, L=545	2	3,4	
МНВ	1	22-А-I, L=350	1	1,0	10,4
	2	32-А-III, L=745	2	4,7	

1. Арматура класса АIII по ГОСТ 5781-82.
2. Сталь листовая по ГОСТ 19903-94*

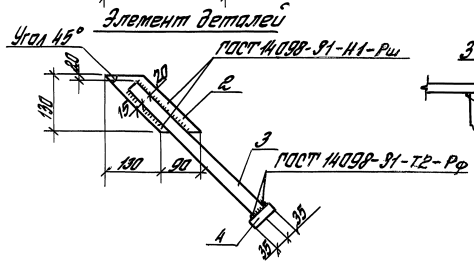
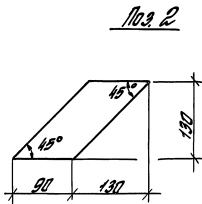
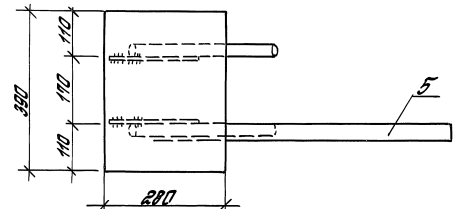
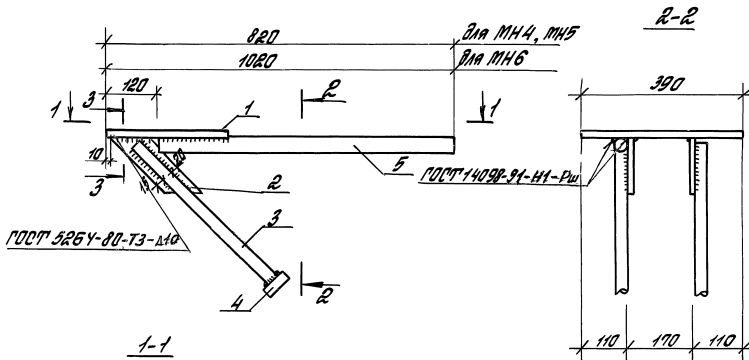
Арматура классов АI, АIII по ГОСТ 5781-82.

Имя, № табл., Кол-во листов и листовая арматура

Сталь	Лист	Листов	Сталь	Лист	Листов
1.420-35.95	1-3-9		ИЗДЕЛИЕ ЗАКЛАДНОЕ		
			МН 3		ЦНИИПРОМЗДАНИИ

Имя, № табл., Кол-во листов и листовая арматура

Сталь	Лист	Листов	Сталь	Лист	Листов
1.420-35.95	1-3-10		ИЗДЕЛИЕ ЗАКЛАДНОЕ		
			МНТ, МНТД, МНВ		ЦНИИПРОМЗДАНИИ



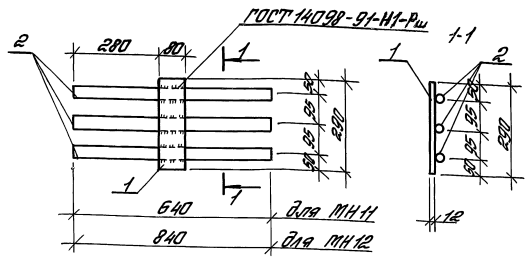
Марка изделия	№	Наименование	Кол.	Масса ед., кг	Масса изделия кг
МН4	1	-10 x 390, L = 820	1	8,6	19,2
	2	-16 x 180, L = 65	2	1,5	
	3	25-А-III, L = 470	2	1,8	
	4	-10 x 80, L = 70	2	0,3	
	5	22-А-III, L = 700	1	3,4	
МН5	1	-10 x 390, L = 820	1	8,6	22,8
	2	-16 x 180, L = 65	2	1,5	
	3	32-А-III; L = 470	2	3,0	
	4	-16 x 80, L = 70	2	0,4	
	5	32-А-III; L = 700	1	4,4	
МН6	1	-10 x 390, L = 820	1	8,6	24,1
	2	-16 x 180, L = 65	2	1,5	
	3	32-А-III; L = 470	2	3,0	
	4	-16 x 80, L = 70	2	0,4	
	5	32-А-III, L = 900	1	5,7	

1. Ассортимент клясов А-III по ГОСТ 5781-82
 2. Сталь листовая по ГОСТ 19903-74*

Разработчик	Исполнитель	Проверен
Рисоваль	Рисоваль	Рисоваль
Корректор	Корректор	Корректор
Инженер	Инженер	Инженер

1.420-35.95. 1-3-11		
Название изделия МН4... МН6	Лист	Листов
	Р	7
ЦНИИПРОТЭДАННИЙ		

Изм. № 01 от 1984 г. Подпись и дата. Вклад. лист. №



Марка изделия	Поз	Наименование	Кол	Масса ед., кг	Масса изделия кг
МН 9	1	-12x80, L=290	1	2,2	17,5
	2	36-А-III, L=640	3	5,1	
МН 12	1	-12x80, L=290	1	2,2	22,3
	2	36-А-III, L=840	3	6,9	

1. Арматура класса АIII по ГОСТ 5781-82.
2. Сталь листовая по ГОСТ 19903-74*

Изм. № 1 (подпись) Проверено и дата Взам. инв. №

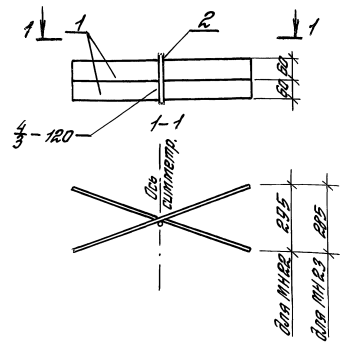
Разработчик	Проверен	Дата	
Расчетчик	Выполнен	Дата	
Проектировщик	Выполнен	Дата	

1.420-35.95.1-3-12

Изделие закладное
МН 9, МН 12

Укладка листов
ЦНИИПРОМЗДАНИИ

И. Кант. Версия 1.0



Марка изделия	Поз	Наименование	Кол	Масса ед., кг	Масса изделия кг
МН 10	1	-6x60, L=460	2	1,3	2,7
	2	10-А-I, L=150	1	0,1	
МН 11	1	-6x60, L=640	2	1,8	3,7
	2	10-А-I, L=150	1	0,1	

1. Арматура класса А-I по ГОСТ 5781-82.
2. Сталь листовая по ГОСТ 19903-74*

Изм. № 1 (подпись) Проверено и дата Взам. инв. №

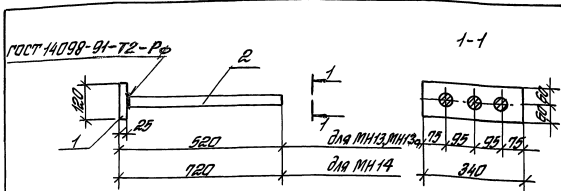
Разработчик	Проверен	Дата	
Расчетчик	Выполнен	Дата	
Проектировщик	Выполнен	Дата	

1.420-35.95.1-3-13

Изделие закладное
МН 10, МН 11

Укладка листов
ЦНИИПРОМЗДАНИИ

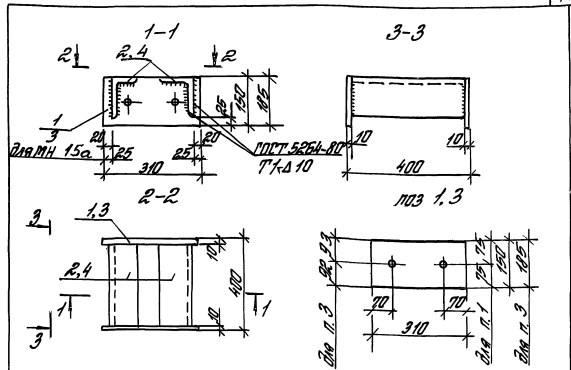
И. Кант. Версия 1.0



Марка изделия	Поз.	Наименование	Кол.	Масса ед., кг	Масса изделия, кг
МН 13	1	- 25 x 120, $l = 340$	1	8,0	19,7
	2	36-A-III, $l = 495$	3	3,9	
МН 13а	1	- 25 x 120, $l = 340$	1	8,0	15,8
	2	36-A-III, $l = 495$	2	3,9	
МН 14	1	- 25 x 120, $l = 340$	1	8,0	24,8
	2	36-A-III, $l = 695$	3	5,6	

1. Арматура класса АIII по ГОСТ 5781-82.
2. Сталь листовая по ГОСТ 19903-74*
3. Изделия могут изготавливаться по типу Т12-Р3 по ГОСТ 14098-91

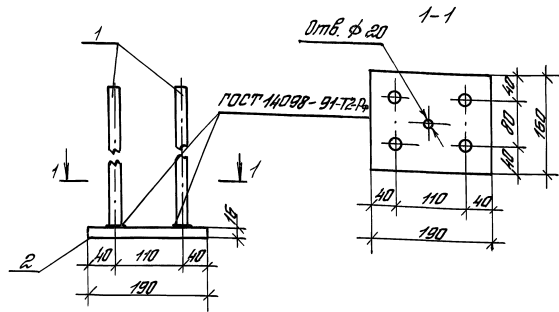
Исполн. Урадин	12/22	1.420-35.95. 1-3-14	Издвие закладное МН 13, МН 13а, МН 14	Сталь лист	Лист	1
Провер. Ягодкин	12/22					
Исполн. Ягодкин	12/22	ЦНИИПРОМЗАДАНИИ				



Марка изделия	Поз.	Наименование	Кол.	Масса ед., кг	Масса изделия, кг
МН 15	1	- 10 x 150, $l = 310$	2	3,55	19,1
	2	$\angle 125 \times 80 \times 10$, $l = 380$	2	5,9	
МН 15а	4	$\angle 160 \times 100 \times 10$, $l = 380$	2	7,5	24,0
	3	- 10 x 125, $l = 310$	2	4,5	

1. Сталь листовая по ГОСТ 19903-74*.
2. Уголок неравнополочный по ГОСТ 8510-86.

Исполн. Урадин	12/22	1.420-35.95. 1-3-15	Издвие закладное МН 15, МН 15а	Сталь лист	Лист	1
Провер. Ягодкин	12/22					
Исполн. Ягодкин	12/22	ЦНИИПРОМЗАДАНИИ				

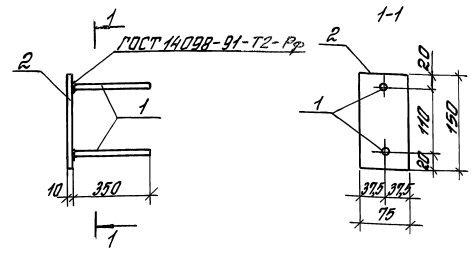


Поз.	Наименование	Кол.	Масса ед., кг	Масса изделия, кг
1	16-AIII, L=450	4	0,7	6,6
2	- 16 x 160, L=190	1	3,8	

1. Арматурная сталь класса АIII по ГОСТ 5781-82.
2. Сталь листовая по ГОСТ 19903-74*

Изм. № 1 1974 Изменен и добавлен материал

Измеряемая величина	Ум	1.420-35.95.1-3-16	Издвие закладное МН16	Итого листов	Листов
Расчетный шаг	1/2				
Проверка шаг	1/2				
И.контр. Шаг	1/2	ЦНИИПРОМЗДАНИИ			

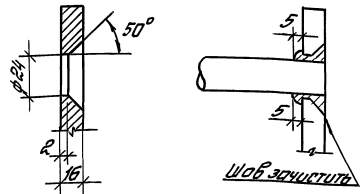
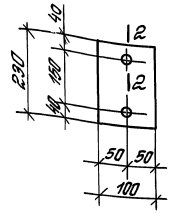
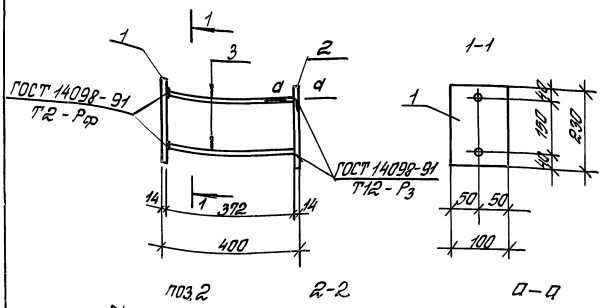


Поз.	Наименование	Кол.	Масса ед., кг	Масса изделия, кг
1	16-AIII, L=350	2	0,6	2,1
2	- 10 x 75, L=150	1	0,9	

1. Арматура класса АIII по ГОСТ 5781-82.
2. Сталь листовая по ГОСТ 19903-74*.
3. Поз. 2 оцинковать.

Изм. № 1 1974 Изменен и добавлен материал

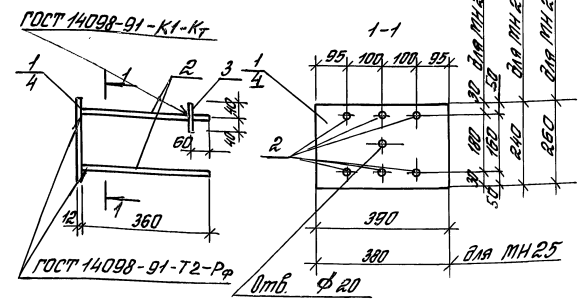
Измеряемая величина	Ум	1.420-35.95.1-3-17	Издвие закладное МН17	Итого листов	Листов
Расчетный шаг	1/2				
Проверка шаг	1/2				
И.контр. Шаг	1/2	ЦНИИПРОМЗДАНИИ			



Поз.	Наименование	Кол.	Масса ед., кг	Масса изделия, кг
1	— 16 x 100, $l = 230$	1	2,9	8,2
2	— 16 x 100, $l = 230$	1	2,9	
3	22А-III, $l = 386$	2	1,2	

1. Арматура класса АIII по ГОСТ 5781-82.
2. Сталь листовая по ГОСТ 19903-74*.

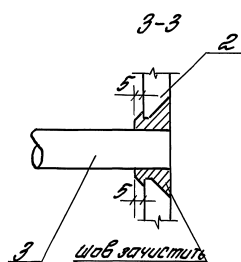
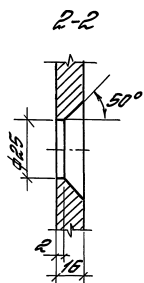
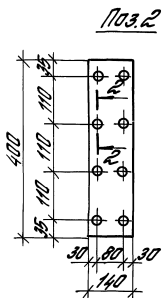
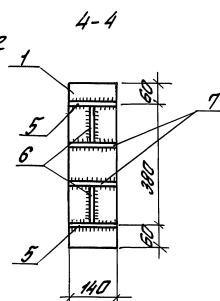
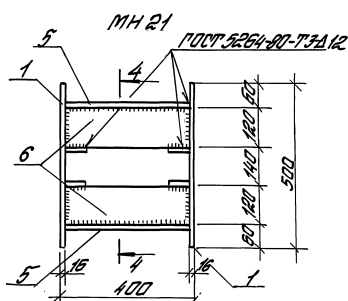
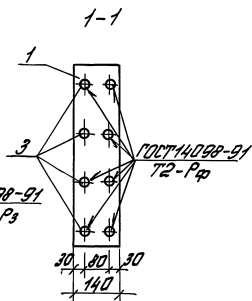
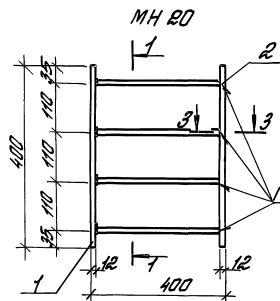
Измод.	Горюдина	18/2	1.420-35.95. 1-3-18	Изделие закладное МН 19	Стальной лист	Листов
Расчет	Ягодкин	18/2			Р	7
Провер.	Ягодкин	18/2				
И.контр.	Ягодкин	18/2				



Марка изделия	Поз.	Наименование	Кол.	Масса ед., кг	Масса изделия, кг
МН24	1	— 12 x 240; $l = 390$	1	8,8	12,7
	2	16А-III; $l = 360$	6	0,6	
	3	16А-III; $l = 80$	3	0,1	
МН25	2	16А-III; $l = 360$	6	0,6	13,2
	3	16А-III; $l = 80$	3	0,1	
	4	— 12 x 260; $l = 380$	1	9,3	

1. Арматура класса АIII по ГОСТ 5781-82.
2. Сталь листовая по ГОСТ 19903-74*.

Измод.	Горюдина	18/2	1.420-35.95. 1-3-19	Изделие закладное МН24, МН25	Стальной лист	Листов
Расчет	Ягодкин	18/2			Р	7
Провер.	Ягодкин	18/2				
И.контр.	Ягодкин	18/2				



Марка изделия	Поз	Наименование	Кол.	Масса ед., кг	Масса изделия кг
MH 20	1	-12x140, L=400	1	5,3	20,2
	2	-12x140, L=400	1	5,3	
	3	22-A-III, L=388	8	1,2	
MH 21	1	-16x140, L=500	2	8,8	41,8
	5	-16x140, L=368	2	6,5	
	6	-12x120, L=368	2	4,2	
	7	-12x50, L=140	4	0,7	

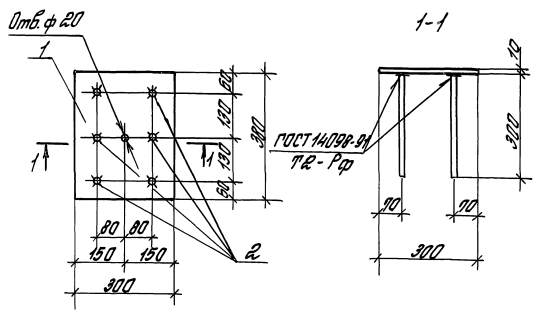
1. Арматура класса АIII по ГОСТ 5781-82.
2. Сталь листовая по ГОСТ 19903-74*

Разреш.	Проектир.	Экз.
Госучет.	Инженер	18/2
Проект	Инженер	18/2
Н.контр.	Инженер	18/2

1.420-35.95. 1-3-20

Изделие закладное		
Марка	Лист	Листов
P	1	1
MH 20, MH 21		
ЦНИИПРОМЗАДАНИИ		

Изв. № 104. Проверено и дано согласие



Поз	Наименование	Кол.	Масса ед. изв.	Масса изделия
1	- 10x300; L=300	1	8,9	
2	12-AIII; L=300	6	0,3	10,7

1 Арматура класса А-III по ГОСТ 5781-82.
 2. Сталь листовая по ГОСТ 19903-74*

Мат. № табл. Изготовитель и дата. Ветер. надзор

Исполн	Исполн	Р-2	1.420-35.95. 1-3-21		
Калькул	Калькул	Р-2			
			Изделие закладное МН 26		
			Сталь	Лист	Листов
			Р	г	г
			ЦНИИПРОМЗДАНИИ		
И. Констр	Тарашина	Григор			