

ТИПОВЫЕ СТРОИТЕЛЬНЫЕ КОНСТРУКЦИИ, ИЗДЕЛИЯ И УЗЛЫ

СЕРИЯ 1.420.1-25

КОНСТРУКЦИИ МНОГОЭТАЖНЫХ ПРОИЗВОДСТВЕННЫХ ЗДАНИЙ  
С СЕТКАМИ КОЛОНН 6x6 И 9x6м С БЕЗБАЛОЧНЫМИ ПЕРЕКРЫТИЯМИ  
ПОД НАГРУЗКУ СООТВЕТСТВЕННО ДО 30 кПа (3000 кгс/м<sup>2</sup>) И ДО 20 кПа (2000 кгс/м<sup>2</sup>)

ВЫПУСК 1

Железобетонные колонны

РАБОЧИЕ ЧЕРТЕЖИ

24095

ЦЕНА 5-62

СЕРИЯ 1.420.1-25

КОНСТРУКЦИИ МНОГОЭТАЖНЫХ ПРОИЗВОДСТВЕННЫХ ЗДАНИЙ  
С СЕТКАМИ КОЛОНН 6x6 И 9x6 М С БЕЗБАЛОЧНЫМИ ПЕРЕКРЫТИЯМИ  
ПОД НАГРУЗКУ СООТВЕТСТВЕННО ДО 30 кПа (3000 кгс/м<sup>2</sup>) И ДО 20 кПа (2000 кгс/м<sup>2</sup>)

ВЫПУСК 1

Железобетонные колонны

РАБОЧИЕ ЧЕРТЕЖИ

РАЗРАБОТАНЫ:

ЦНИИЭСЕЛЬСТРОЙ

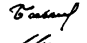

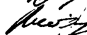

ЦНИИПРОМЗДАНИЙ



ЗАМ. ДИРЕКТОРА  П.В. ЧИЧКОВ  
ЗАВ. ЛАБОРАТОРИЕЙ  В.Г. ВЫЖИГИН

ЗАМ. ДИРЕКТОРА  В.В. БЫКОВ  
ЗАВ. ОТДЕЛОМ  Г.В. ВЫЖИГИН  
ВЕД. НАУЧНЫЙ СОТР.  А.Н. КОРОЛЕВ

КИЕВСКИЙ ПРОМСТРОЙПРОЕКТ

П. ИНЖ. ПРОЕКТА  А.А. ВОЛКОВ  
ВЕД. ИНЖЕНЕР  Т.Е. СУРОВОВА

ЗАМ. ГЛ. ИНЖ. ИН-ТА  Ю.Т. БАБЧЕНКО  
НАЧ. ОТДЕЛА  А.Н. СЫТНИК  
П. КОНСТРОТДЕЛА  В.А. КОЗЛОВ  
П. ИНЖ. ПРОЕКТА  Г.А. ЛИБЕРМАН

НИИЖБ  
ЗАМ. ДИРЕКТОРА  Т.И. МАМЕДОВ  
П. НАУЧН. СОТРУДНИК  С.М. КРЫЛОВ

УТВЕРЖДЕНЫ:  
ГЛАВА ГРОПРОМНАУЧПРОЕКТОМ  
ОСКОМИССИИ СМ СССР  
ПО ПРОДОЛЖАТЕЛЬСТВУ И  
ЗАКУПКАМ, ПИСЬМО ОТ  
27.09.89 № 15-81/5.  
ВВЕДЕНЫ В ДЕЙСТВИЕ С  
01.03.90 ЦНИИЭСЕЛЬСТРОЕМ,  
ПРИКАЗ ОТ 28.09.89  
№ 496-Р.

Обозначение	Наименование	Стр.
1.420.1-25.1-ТТ	Технические требования	3
1.420.1-25.1-1	Колонна К1	9
-2	Колонна К2	10
-3	Колонна К3	11
-4	Колонна К4	12
-5	Колонна К5	13
-6	Колонна К6	14
-7	Колонна К7	15
-8	Колонна К8	16
-9	Колонна К9	17
-10	Колонна К10	18
-11	Колонна К11	19
-12	Колонна К12	20
-13	Колонна К13	21
-14	Колонна К14	22
-15	Узлы 1...5	23
-16	Каркас КП1-1...КП1-4, КП1-6	24
-17	Каркас КП2-1...КП2-3	25
-18	Каркас КП2-4, КП2-6	26
-19	Каркас КП2-8, КП2-9	27
-20	Каркас КП3-1...КП3-4	28
-21	Каркас КП3-5	29
-22	Каркас КП3-6	30
-23	Каркас КП4-1...КП4-3	31
-24	Каркас КП4-4, КП4-5	32
-25	Каркас КП5-1...КП5-4	33
-26	Каркас КП5-5...КП5-7	34
-27	Каркас КП5-8	35
-28	Каркас КП6-1...КП6-3	36
-29	Каркас КП6-4, КП6-5	37
-30	Каркас КП6-6...КП6-8	38
-31	Каркас КП6-9, КП6-10	39
-32	Каркас КП7-1...КП7-4	40
-33	Каркас КП7-5...КП7-7	41
-34	Каркас КП7-8	42

Обозначение	Наименование	Стр.
1.420.1-25.1-35	Каркас КП8-1...КП8-4, КП8-6	43
-36	Каркас КП9-1...КП9-4	44
-37	Каркас КП9-5	45
-38	Каркас КП10-1...КП10-4	46
-39	Каркас КП10-5...КП10-7	47
-40	Каркас КП10-8	48
-41	Каркас КП11-1...КП11-3	49
-42	Каркас КП11-4...КП11-6	50
-43	Каркас КП11-7, КП11-8	51
-44	Каркас КП12-1...КП12-3	52
-45	Каркас КП12-4, КП12-6, КП12-7	53
-46	Каркас КП12-8...КП12-11	54
-47	Каркас КП13-1...КП13-4	55
-48	Каркас КП13-5, КП13-6	56
-49	Каркас КП13-7	57
-50	Каркас КП14-1...КП14-3	58
-51	Каркас КП14-4...КП14-6	59
-52	Узлы 6...14	60
-53	Сетка СП1	63
-54	Сетка СП2	63
-55	Сетка С1	64
-56	Сетка С2	64
-57	Изделие закладное МН1	65
-58	Изделие закладное МН2	65
-59	Изделие закладное МН3	66
-60	Изделие закладное МН4	66
-61	Изделие соединительное МС1...МС7	67
-62	Позиция 9...11	67
-РС	Ведомость расхода стали	68

ИИС. Металл. Подпись и дата 12.08.1981 г.

Разработчик: Кушетьков *К*

И.контр. Духовенко *С*

1.420.1-25.1

Содержание

Страниц	Лист	Листов
Р	Р	Р
Киевский Промстройпроект		

1. ОБЩАЯ ЧАСТЬ

1.1. Данный выпуск является частью работы, полный состав которой приведен в выпуске 0 серии 1.420.1-25 .

В выпуске даны рабочие чертежи сборных железобетонных колонн для многостажных производственных зданий с безбалочными перекрытиями с сетками колонн 6х6 и 9х6 м, а также арматурных и закладных изделий к ним и ведомости расхода стали на одну колонну .

1.2. Маркировочные схемы каркасов зданий и номенклатура сборных элементов конструкций приведены в выпуске 0 серии 1.420.1-25.

Колонны обозначены марками в соответствии с ГОСТ23009-78.

Обозначение марки состоит в основном из двух частей .

Первая часть марки, обозначающая типоразмер колонны, состоит из буквенного обозначения "К" и порядкового номера типоразмера . Вторая часть марки обозначает порядковый номер ее несущей способности. Возможна третья часть марки колонны, которая обозначает разновидность конструкции, предназначенной для применения в условиях воздействия агрессивной среды, низких или высоких температур, подвергавшейся воздействию динамических нагрузок и изготавливаемой с учетом соответствующих требований, а также наличие дополнительных закладных изделий .

Таким образом, К7-5-1 обозначает колонну седьмого типоразмера, пятой несущей способности, с дополнительными закладными изделиями .

1.3. Колонны для зданий с безбалочными перекрытиями разработаны для применения в зданиях с неагрессивной и слабоагрессивной газообразными средами . Условия применения данной конструкции в зданиях со среднеагрессивной газообразной средой приведены в пояснительной записке выпуска 0 настоящей серии .

Колонны рассчитаны как стойки перекрестных рам с жесткими узлами, с числом ярусов и пролетов в соответствии с габаритными схемами каркасов зданий . Основные положения, принятые при расчете конструкций, приведены в выпуске 0 настоящей серии.

1.4. Предел огнестойкости колонн 3 часа, согласно "Пособию по определению огнестойкости конструкций, пределов распространения огня по конструкциям и групп возгораемости материалов " /ЦНИИСК им.Кучеренко, Москва, Стройиздат, 1985г./.

1.5. Колонны изготавлиются из тяжелого бетона классов В15...В45. Классы тяжелого бетона для изготовления этих изделий приняты по ГОСТ 25192-82.

1.6. Толщина защитного слоя бетона и допустимая ширина раскрытия трещин в колоннах приняты из условия возможности воздействия на них слабоагрессивной газообразной среды. При применении колонн в агрессивных средах дополнительные мероприятия, соблюдение которых обязательно при изготовлении их, должны быть определены в соответствии со СНиП 2.03.11-85 "Защита строительных конструкций от коррозии" и указаны в проекте конкретного здания.

1.7. Продольная рабочая арматура принята из горячекатаной стали периодического профиля класса А-III по ГОСТ 5781-82, поперечная и конструктивная арматура - из горячекатаной стали класса А-I по ГОСТ 5781-82.

Учеб. № 000001. Подписано в печать 13.03.88. УИИ № 14

Гл. констр.	Козлов	В.М.		1.420.1 - 25.1 - ТТ
Г.И.П.	Либерман			
И. констр.	Дуражак	В.В.		

Технические требования	Стадия	Лист	Листов
	Р	1	6
	Киевский Проматр проект		

Допускается применение для продольной рабочей арматуры стержневой термомеханически упрочненной стали периодического профиля класса Ат-IVС по ГОСТ 10884-81<sup>X</sup>. Условия применения этой стали и указания по замене диаметров арматуры приведены в выпуске 0 настоящей серии .

1.8. Для изготовления закладных изделий применяется углеродистая сталь марки ВСтЗп6 по ГОСТ 380-71.

1.9. Марки стали арматуры и закладных изделий должны устанавливаться в проекте конкретного объекта, в зависимости от температурных условий эксплуатации и характера нагрузок, в соответствии с требованиями действующих нормативных документов и с указаниями, приведенными в выпуске 0 серии 1.420.1-25.

1.10. Указания по защите наружной поверхности дополнительных закладных изделий в зависимости от степени агрессивного воздействия газообразной среды также приводятся в проекте конкретного объекта .

## 2. ТРЕБОВАНИЯ К ИЗГОТОВЛЕНИЮ КОЛОНН

2.1. При изготовлении колонн необходимо выполнять требования перечисленных ниже действующих стандартов и нормативных документов :

ГОСТ 27108-86 " Конструкции каркаса железобетонные для многоэтажных зданий с безбалочными перекрытиями. Технические условия";

ГОСТ 10922-75 " Арматурные изделия и закладные детали сварные для железобетонных конструкций . Технические требования и методы испытаний ";

ГОСТ 26633-85 "Бетон тяжелый. Технические условия";

ГОСТ 10180-78<sup>X</sup> "Бетон.Методы определения прочности на сжатие и растяжение ";

ГОСТ 12730.0-78 "Бетоны. Общие требования к методам определения плотности, влажности, водопоглощения, пористости и водонепроницаемости";

ГОСТ 12730.1-78 "Бетоны. Метод определения плотности";

ГОСТ 12730.5-84"Бетоны. Методы определения водонепроницаемости ";

ГОСТ 24452-80 "Бетоны. Методы определения призмной прочности, модуля упругости и коэффициента Пуассона";

ГОСТ 10060-87 "Бетоны. Методы определения морозостойкости";

ГОСТ 26134-84 "Бетоны. Ультразвуковой метод определения морозостойкости ";

ГОСТ 13015-75<sup>XX</sup> Изделия железобетонные и бетонные . Общие технические требования";

ГОСТ 13015.0-83<sup>X</sup> "Конструкции и изделия бетонные и железобетонные сборные . Общие технические требования";

ГОСТ 13015.3-81<sup>X</sup> "Конструкции и изделия бетонные и железобетонные сборные . Документ о качестве";

ГОСТ 13015.4-84<sup>X</sup> "Конструкции и изделия бетонные и железобетонные сборные . Правила транспортирования и хранения";

ГОСТ 13015.1-81<sup>X</sup> "Конструкции и изделия бетонные и железобетонные сборные . Правила приемки";

ГОСТ 13015.2-81<sup>X</sup> " Конструкции и изделия бетонные и железобетонные сборные . Правила маркировки ";

ГОСТ 14098-85 "Соединения сварные арматуры и закладных изделий железобетонных конструкций. Типы, конструкция и размеры";

1.420.1-25, 1-77

Лист  
2

ГОСТ 23858-79 "Соединения сварные стыковые и тавровые арматуры железобетонных конструкций. Ультразвуковые методы контроля качества . Правила приемки";

СНиП 3.09.01-85 "Производство сборных железобетонных конструкций и изделий " .

2.2. Колонны должны изготавливаться в соответствии с требованиями технических условий, приведенными в ГОСТ 27108-86, настоящих указаний и рабочих чертежей данного выпуска .

2.3. Колонны изготавливаются в стальных формах, удовлетворяющих требованиям ГОСТ 25781-83. Сведения о формах приведены в выпуске "0" данной серии.

2.4. Плоские арматурные сетки должны изготавливаться при помощи контактной точечной сварки .

2.5. Стальные закладные изделия должны изготавливаться в соответствии с главой СНиП III-18-75 "Металлические конструкции. Правила производства и приемки работ".

2.6.Тавровые соединения анкерных стержней с пластинами следует выполнять автоматической дуговой сваркой под слоем флюса на автоматических станках, или контактной сваркой непрерывным оплавлением по ГОСТ 14098-85.

2.7. Сталь для армирования колонн должна применяться тех марок, которые заданы в проекте конкретного объекта.

2.8. Выбор типа электродов для сварки каждого класса и марки арматурной стали и закладных изделий следует производить на основании указаний СН 393-78 / раздел 2/.

2.9. При изготовлении колонн для зданий со слабо- и среднеагрессивными газообразными средами обязательно выполнение специальных требований, указанных в проекте конкретного здания .

2.10. Колонны армируются пространственными каркасами, в состав которых входят закладные изделия и сетки косвенного армирования.

2.11. Пространственные каркасы необходимо сваривать на линиях сборки каркасов . Каркасы собираются из отдельных стержней и замкнутых хомутов с помощью подвесных сварочных машин или клещей .

Вначале рекомендуется образовать каркас из четырех продольных стержней, расположенных по углам , и хомутов.

Затем привариваются к каркасу с помощью подвесных сварочных машин или клещей остальные стержни. Допускается сварку дополнительных стержней заменить на их привязку к хомутам.

2.12. Для обеспечения заданного расстояния между осями угловых стержней продольной арматуры пространственных каркасов необходимо перед сваркой каркаса зафиксировать концы продольных стержней в кондукторе со сменными втулками, внутренний диаметр которых должен быть равен диаметру стержня по рифам, увеличенному на 2-3 мм. Кроме того, следует исключить провисание стержней по их длине .

2.13. Замкнутые хомуты привариваются с помощью автоматических установок с точечной контактной сваркой замыкающего угла хомута .

2.14. Сетки косвенного армирования должны устанавливаться в каркас в виде объемных элементов. Для их сборки рекомендуется применять кондуктор.

2.15. Закладные изделия крепятся вязальной проволокой. Окончательная фиксация закладных изделий производится в опалубке.

Изм. № 01 от 10.01.85 г. Введен в действие с 10.01.85 г.

2.16. Для обеспечения жесткости пространственных каркасов предусмотрены стальные связи / МН4/ привариваемые к продольной арматуре каркасов / см. деталь установки МН 4 на докум. I.420.1-25.1-52/. Возможна замена этих связей на инвентарные.

2.17. Минимальная толщина защитного слоя бетона для рабочей арматуры принята равной 35мм, что удовлетворяет требованиям СНиП 2.03.11-85.

Допускаемые отклонения толщины защитного слоя бетона для рабочей арматуры не должны превышать + 3 мм.

Для обеспечения требуемой толщины защитного слоя бетона для арматуры следует предусматривать надежные способы фиксации проектного положения арматуры/ пластмассовые фиксаторы, фиксаторы-прокладки из цементно-песчаного раствора и т.д.; применение стальных фиксаторов не допускается/.

Для колонн, эксплуатируемых в агрессивной среде, не допускается установка пластмассовых подкладок.

2.18. Перед установкой в опалубку производится проверка соответствия арматурных и закладных изделий проекту.

2.19. Внешний вид, качество поверхностей железобетонных колонн должны удовлетворять требованиям ГОСТ 13015.0-83<sup>х</sup> для конструкций производственных зданий, предназначенных под окраску .

Конструкции колонн, изготавливаемые для применения в условиях агрессивных газообразных сред, не должны иметь раковин, выбоин и околов. Исправление дефектов последующей штукатуркой не допускается .

2.20. Для предохранения лицевых поверхностей закладных изделий от коррозии /ржавления/ при транспортировании и хранении колонн эти поверхности следует покрыть цементно-казеиновой обмазкой слоем 0,5 мм.

2.21. Маркировку колонн выполнять по ГОСТ 13015.2-81<sup>х</sup>. Маркировочные надписи и знаки следует наносить на видимой / при хранении и монтаже/ боковой поверхности каждой колонны.

2.22. До начала производства колонн завод -изготовитель должен разработать технические условия и технологические правила, определяющие основные способы производства и контроля качества изготовления железобетонных изделий .

2.23. При изготовлении колонн должен быть обеспечен систематический пооперационный технологический контроль на всех стадиях производства, а также систематический контроль прочности бетона и арматуры.

2.24. Значение нормируемой отпускной прочности бетона колонн должно соответствовать указанной в рабочих чертежах на конкретное здание и в заказе на изготовление конструкций согласно ГОСТ 13015.0-83<sup>х</sup> и ГОСТ 27108-86.

2.25. Оценка качества сборных железобетонных изделий производится в соответствии с требованиями ГОСТ 13015.1-81<sup>х</sup> и ГОСТ 27108-86.

2.26. В связи с тем, что испытания нагружением элементов безбалочной конструкции в условиях завода-изготовителя весьма затруднены, текущий приемочный контроль качества изготовления колонн в соответствии с п.10 ГОСТ 13015.1-81<sup>х</sup>/изменение № 2/ следует производить с использованием неразрушающих методов с учетом требований указанных ГОСТ<sup>ов</sup>, а также требований ГОСТ 13015.0-83<sup>х</sup> и ГОСТ 18105-86.

2.27. Каждую партию колонн, принятую техническим контролем предприятия-изготовителя, следует сопровождать документом о качестве в соответствии с ГОСТ 13015.3-81<sup>х</sup>.

Синь. Не подписывать и вост. Взам. инв. №

Документ о качестве должен храниться на строительной площадке, а по окончании строительства - у заказчика. Дубликат этого документа - на предприятии - изготовителе.

### 3. УКАЗАНИЯ ПО ПРИМЕНЕНИЮ КОЛОНН

3.1. Назначение марок железобетонных изделий, в том числе и колонн, производится в проекте конкретного объекта в соответствии с маркировочными схемами, приведенными в выпуске 0 настоящей серии.

3.2. Для зданий со слабо- и среднеагрессивными газообразными средами эксплуатации следует применять колонны, изготовленные с учетом дополнительных требований, указанных в проекте конкретного здания и в пояснительной записке к выпуску 0 настоящей серии.

3.3. Подъем и монтаж изделий, в том числе колонн, следует производить в соответствии с требованиями СНиП 3.03.01-87, а также с учетом указаний по монтажу, приведенных в выпусках 0 и 5 настоящей серии.

В проектах конкретных зданий должна указываться необходимая отпускная прочность бетона сборных изделий конструкций /в том числе колонн/ в летнее время года в тех случаях, когда по условиям загрузки конструкций, прочность бетона на сжатие, равная 70% проектного класса бетона, является недостаточной.

3.4. При действии многократно повторяющихся и динамических нагрузок назначение марок изделий, в том числе и колонн, в проектах конкретных зданий должно производиться на основании соответствующего расчета с соблюдением требований СНиП 2.03.01-84 и "Инструкции по расчету несущих конструкций промышленных зданий и сооружений на динамические нагрузки", Стройиздат, 1970г.

3.5. При применении изделий / колонн/ настоящей серии в условиях постоянного воздействия температуры выше + 50°С назначение марок изделий должно производиться в проекте конкретного здания на основе специального расчета с соблюдением требований СНиП 2.03.04-84.

3.6. Для разработанных в настоящей серии железобетонных конструкций принимается бетон нормальной или пониженной проницаемости в соответствии со СНиП 2.03.11-85. Требования конкретного проекта по защите от коррозии железобетонных конструкций являются обязательными при изготовлении колонн.

3.7. В спецификациях к рабочим чертежам колонн указан только класс стали арматуры и ГОСТ на сталь закладных изделий без указания марок стали. Назначение марок стали должно производиться в проектах конкретных зданий в зависимости от температурных условий эксплуатации конструкций и характера нагрузок /статические, динамические/ в соответствии с требованиями действующих нормативных документов и указаниями, приведенными в выпуске 0 настоящей серии.

3.8. Изделия, предназначенные для применения в условиях агрессивной среды, низких или высоких температур, подвергшиеся воздействию подвижных или динамических нагрузок и изготавливаемые с учетом соответствующих требований, должны иметь маркировку, отличную от маркировки колонн, предназначенных для обычных условий.

Для конструкций, применяемых в условиях воздействия агрессивных сред, рекомендуется дополнительно к установленной марке добавлять буквенные или цифровые обозначения в соответствии с ГОСТ 23009-78.

1.420.1-25.1-11

Лист  
5



#### 4. УКАЗАНИЯ ПО ПРИЕМКЕ, ХРАНЕНИЮ И ТРАНСПОРТИРОВКЕ КОЛОНН

4.1. Приемка колонн должна производиться в соответствии с требованиями ГОСТ 13015.0-83<sup>X</sup>, ГОСТ 13015.1-81<sup>X</sup>, ГОСТ 27108-86 и рабочими чертежами изделий.

4.2. При приемке следует обращать особое внимание на правильность маркировки, особенно для случаев, когда проектной организацией оговорены дополнительные условия эксплуатации колонн.

4.3. Подъем колонн должен производиться в соответствии с требованиями СНиП 3.03.01-87, а транспортирование и хранение в соответствии с ГОСТ 13015.4-84<sup>X</sup>.

4.4. Готовые железобетонные изделия должны храниться в штабелях так, чтобы исключалась возможность деформации изделий, а также загрязнения и повреждения лицевых поверхностей. Во избежание повреждений изделий - колонн следует оставлять между смежными штабелями зазоры не менее 0,2 м. Колонны следует размещать так, чтобы их заводская маркировка читалась со стороны прохода или проезда.

Колонны следует укладывать в штабели не более четырех штук по высоте, предусмотрев деревянные прокладки и устройства, обеспечивающие сохранность колонн и устойчивость штабеля.

Нижний ряд изделий укладывать на деревянные подкладки по предварительно выровненному и уплотненному грунту /основанию/.

В зимнее время не допускается укладывать изделия на прокладки, покрытые льдом. Во избежание образования наледи изделия необходимо периодически очищать от снега или покры-

вать толем или щитами. Сквозные отверстия в колоннах следует закрывать толем или щитами во избежание попадания в них снега и образования наледи.

В жаркое время года изделия рекомендуется поливать водой не реже двух раз в сутки и покрывать мокрой рогушкой

4.5. Во время производства погрузочно-разгрузочных работ запрещается подтягивание изделий волоком, сбрасывание их на землю с высоты и другие способы, которые могут повредить грани или поверхности изделий, а также сами изделия.

4.6. При перевозке колонн автомобильным транспортом следует учитывать требования и рекомендации "Руководства по перевозке автомобильным транспортом строительных конструкций". / Москва, Стройиздат, 1980г/.

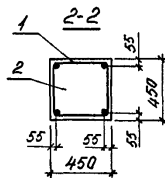
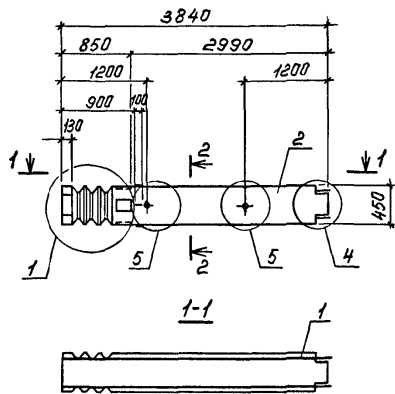
4.7. Перевозку колонн железнодорожным транспортом следует производить в соответствии с требованиями и рекомендациями "Правил перевозки грузов" /Москва, издательство "Транспорт", МПС, 1985 г./.

4.8. При перевозке колонн автомобильным и железнодорожным транспортом автобусы и железнодорожные платформы должны быть оборудованы специальными турникетами, с надежным креплением перевозимых конструкций по схемам, разработанным заводом-изготовителем в соответствии с требованиями указанных в п.п.4.6 и 4.7 нормативных документов и согласованных / при перевозке железнодорожным транспортом/ с соответствующими организациями МПС.

4.9. Схемы строповки колонн при монтаже и установке их на транспортные средства приведены в выпуске 0 настоящей серии

1. 420.1-25.1-77

Лист  
6



Марка колонны	Поз.	Наименование	Кол.	Обозначение документа	Масса колонны, т
К1-1	1	Каркас КП1-1	1	1.420.1-25.1-16	1,90
	2	Бетон класса В15, м <sup>3</sup>	0,76		
К1-2	1	Каркас КП 1-2	1	-16	1,90
	2	Бетон класса В25, м <sup>3</sup>	0,76		
К1-3	1	Каркас КП 1-3	1	-16	1,90
	2	Бетон класса В25, м <sup>3</sup>	0,76		
К1-4	1	Каркас КП 1-4	1	-16	1,90
	2	Бетон класса В25, м <sup>3</sup>	0,76		
К1-5	1	Каркас КП 1-4	1	-16	1,90
	2	Бетон класса В30, м <sup>3</sup>	0,76		
К1-6	1	Каркас КП1-6	1	-16	1,90
	2	Бетон класса В35, м <sup>3</sup>	0,76		

Узлы 1,4,5 см. 1.420.1-25.1-15

Выборка стали см. 1.420.1-25.1-РС

Все закладные изделия входят в состав пространственного каркаса

Пространственный каркас показан схематично

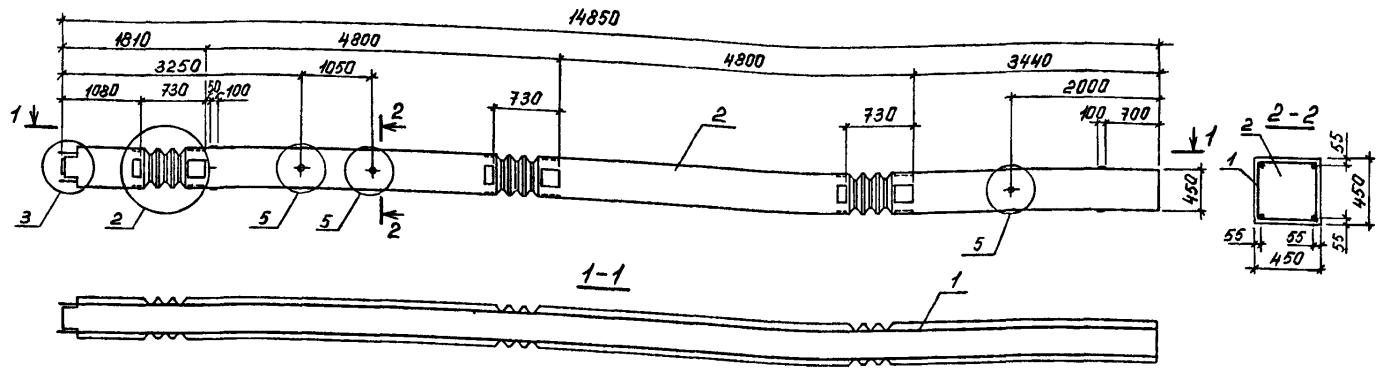
Разраб	Токарева	ИП
Расчет	Кладуца	ИП
Провер	Соловьева	ИП
И.контр	Дужак	ИП

1.420.1-25.1-1

Колонна К1

Сталь	Лист	Листов
Р		1
Киевский Промстройпроект		

Инд. № 1011. Подпись и дата. Взам. инв. №:



Марка колонны	Поз.	Наименование	Кол.	Обозначение документа	Масса колонны, т
K2-1	1	Каркас КП2-1	1	1.420.1-25.1-17	7,42
	2	Бетон класса В25, м³	297		
K2-2	1	Каркас КП2-2	1	- 17	7,42
	2	Бетон класса В25, м³	297		
K2-3	1	Каркас КП2-3	1	- 17	7,42
	2	Бетон класса В30, м³	297		
K2-4	1	Каркас КП2-4	1	- 18	7,42
	2	Бетон класса В30, м³	297		
K2-5	1	Каркас КП2-4	1	- 18	7,42
	2	Бетон класса В40, м³	297		
K2-6	1	Каркас КП2-6	1	- 18	7,42
	2	Бетон класса В30, м³	297		
K2-7	1	Каркас КП2-6	1	- 18	7,42
	2	Бетон класса В40, м³	297		

Марка колонны	Поз.	Наименование	Кол.	Обозначение документа	Масса колонны, т
K2-8	1	Каркас КП2-8	1	1.420.1-25.1-19	7,42
	2	Бетон класса В40, м³	297		
K2-9	1	Каркас КП2-9	1	- 19	7,42
	2	Бетон класса В45, м³	297		

Узлы 2,3,5 см. 1.420.1-25.1-15  
 Все закладные изделия входят в состав пространственного каркаса

Выборка стали см. 1.420.1-25.1-РС  
 Пространственный каркас показан схематично

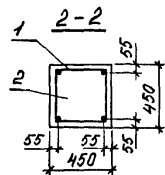
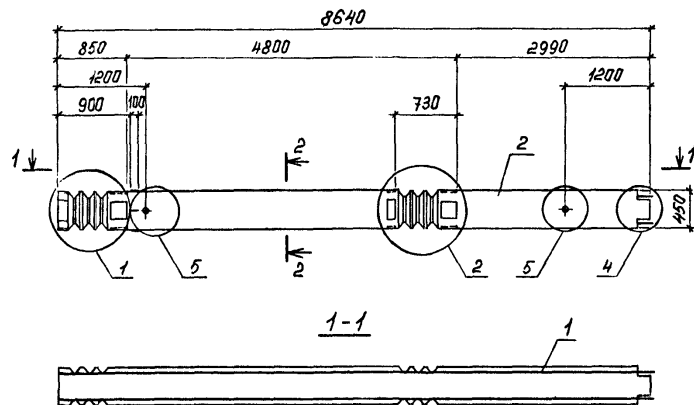
Разраб.	Токовая	МВ		1.420.1-25.1-2
Расчет	Кривоша	ФД		
Проверка	Соловьева	СЗ		
Н. контр.	Дужак	ФД		

Колонна К2

Стандарт	Лист	Листов
Р		1

Киевский  
 Промстройпроект

Инв. № подл. Подпись и дата 23.07.97 инв. №



Марка колонны	Поз	Наименование	Кол.	Обозначение документа	Масса колонны, г
КЗ-1	1	Каркас КПЗ-1	1	1.420.1-25.1-20	4,30
	2	Бетон класса В25, м <sup>3</sup>	1,72		
КЗ-2	1	Каркас КПЗ-2	1	-20	4,30
	2	Бетон класса В25, м <sup>3</sup>	1,72		
КЗ-3	1	Каркас КПЗ-3	1	-20	4,30
	2	Бетон класса В25, м <sup>3</sup>	1,72		
КЗ-4	1	Каркас КПЗ-4	1	-20	4,30
	2	Бетон класса В30, м <sup>3</sup>	1,72		
КЗ-5	1	Каркас КПЗ-5	1	-21	4,30
	2	Бетон класса В30, м <sup>3</sup>	1,72		
КЗ-6	1	Каркас КПЗ-6	1	-22	4,30
	2	Бетон класса В35, м <sup>3</sup>	1,72		

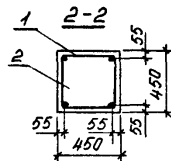
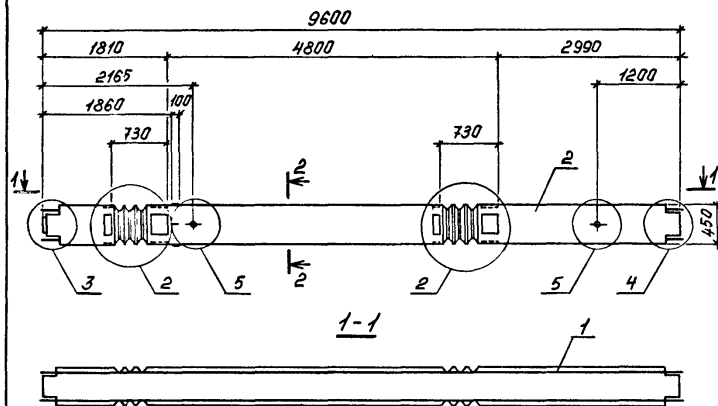
Узлы 1, 2, 4, 5 см. 1.420.1-25.1-15

Выборка стали см. 1.420.1-25.1-РС

Все закладные изделия входят в состав пространственного каркаса

Пространственный каркас показан схематично

Разраб. Такабая	ИЗ		1.420.1-25.1-3	Станд. Лист	Листов
Рассчит. Крабцова	ФЛ				
Провер. Соловьева	СЛ				
			Колонна КЗ	1	
				Киевский Промстройпроект	
Н.контр. Лужак	СЛ		24095 12		



Марка колонны	Поз.	Наименование	Кол.	Обозначение документа	Масса колонны, т
К4-1	1	Каркас КП4-1	1	1.420.1-25.1-23	4,77
	2	Бетон класса В25, м <sup>3</sup>	1,91		
К4-2	1	Каркас КП4-2	1	-23	4,77
	2	Бетон класса В25, м <sup>3</sup>	1,91		
К4-3	1	Каркас КП4-3	1	-23	4,77
	2	Бетон класса В25, м <sup>3</sup>	1,91		
К4-4	1	Каркас КП4-4	1	-24	4,77
	2	Бетон класса В30, м <sup>3</sup>	1,91		
К4-5	1	Каркас КП4-5	1	-24	4,77
	2	Бетон класса В40, м <sup>3</sup>	1,91		

Узлы 2,3,4,5 см. 1.420.1-25.1-15

Выборка стали см. 1.420.1-25.1-0С

Все закладные изделия входят в состав пространственного каркаса

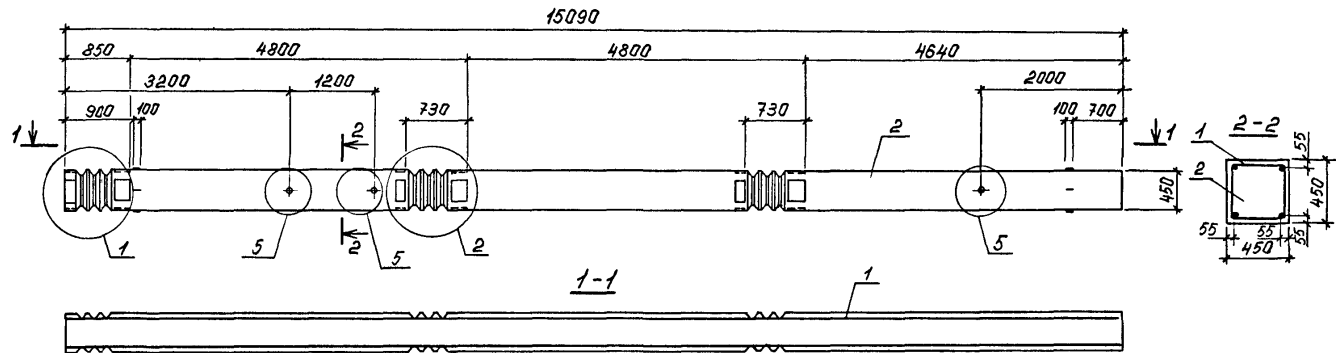
Пространственный каркас показан схематично

Разраб. Токовая	МВ	
Массуит. Кривошова	ТМ	
Проект. Соловьева	ВМ	
И.контр. Дужак	ВМ	

1.420.1-25.1-4

Колонна К4

Страниц	Листов
Р	1
Киевский Промстройпроект	

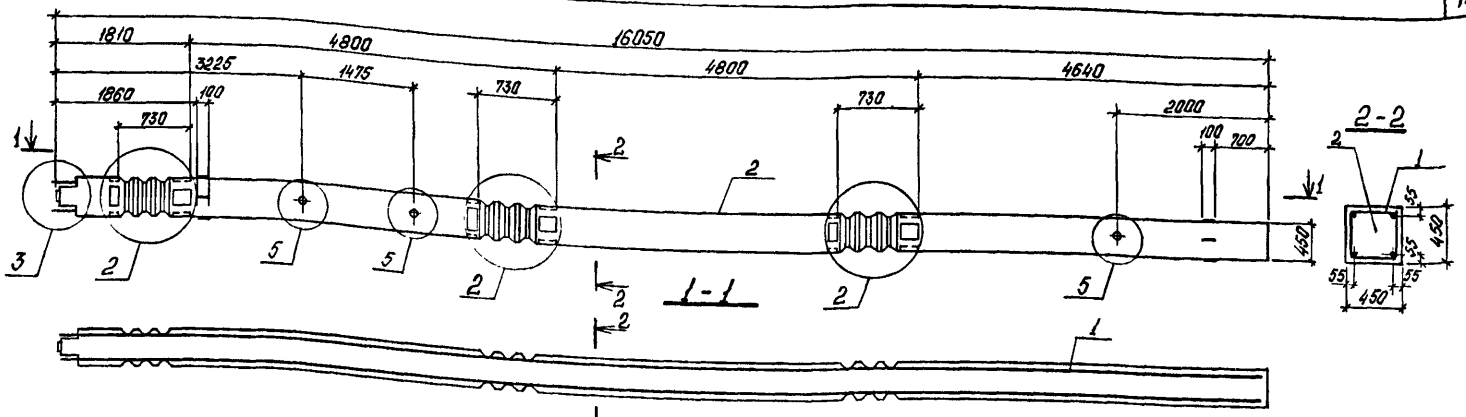


Марка колонны	Поз.	Наименование	Кол.	Обозначение документа	Масса колонны, т
K5-1	1	Каркас КП5-1	1	1.420.1-25.1-25	7,55
	2	Бетон класса В25, м³	3,02		
K5-2	1	Каркас КП5-2	1	- 25	7,55
	2	Бетон класса В25, м³	3,02		
K5-3	1	Каркас КП5-3	1	- 25	7,55
	2	Бетон класса В30, м³	3,02		
K5-4	1	Каркас КП5-4	1	- 25	7,55
	2	Бетон класса В30, м³	3,02		
K5-5	1	Каркас КП5-5	1	- 26	7,55
	2	Бетон класса В30, м³	3,02		
K5-6	1	Каркас КП5-6	1	- 26	7,55
	2	Бетон класса В40, м³	3,02		
K5-7	1	Каркас КП5-7	1	- 26	7,55
	2	Бетон класса В40, м³	3,02		
K5-8	1	Каркас КП5-8	1	- 27	7,55
	2	Бетон класса В40, м³	3,02		

Узлы 1, 2, 5 см. 1.420.1-25.1-15  
 Выборка стали см. 1.420.1-25.1-РС  
 Все закладные изделия входят в состав пространственного каркаса  
 Пространственный каркас показан схематично

Инв. № серии 17-10-15-15 и 10-15-15-15

Разраб.	Тех. отв.	4/0	1.420.1-25.1-5
Масштаб	Криволинейн.	1:1	
Провер.	Словобуд.	1/1	
Н. кант. Дужак			Колонна К5
			Стр. 1
			Лист 1
			Киевский Промстройпроект



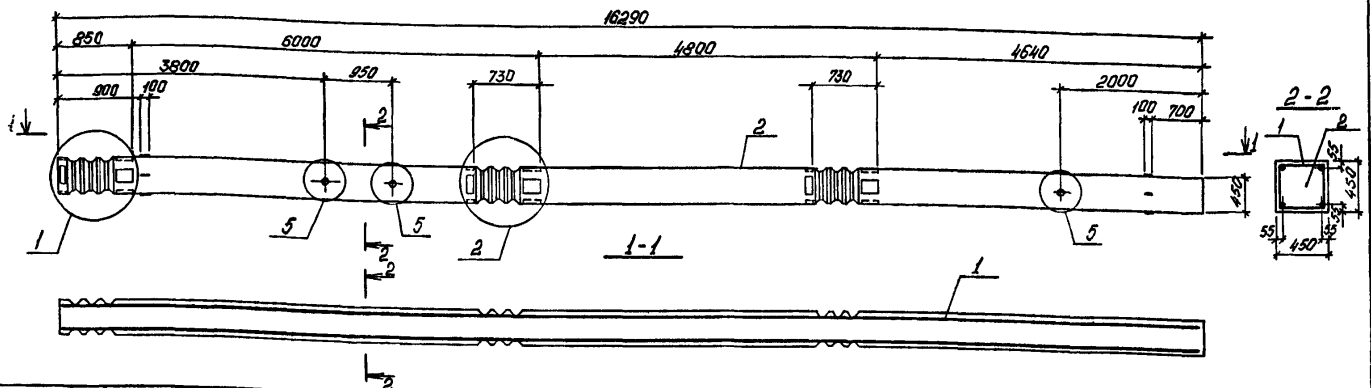
Марка колонны	Поз.	Наименование	Кол.	Обозначение документа	Масса колонны, т
К6-1	1	Каркас КП6-1	1	1.420.1-25.1-28	8,0
	2	Бетон класса В25, м³	3,2		
К6-2	1	Каркас КП6-2	1	-28	8,0
	2	Бетон класса В25, м³	3,2		
К6-3	1	Каркас КП6-3	1	-28	8,0
	2	Бетон класса В30, м³	3,2		
К6-4	1	Каркас КП6-4	1	-29	8,0
	2	Бетон класса В30, м³	3,2		
К6-5	1	Каркас КП6-5	1	-29	8,0
	2	Бетон класса В30, м³	3,2		
К6-6	1	Каркас КП6-6	1	-30	8,0
	2	Бетон класса В30, м³	3,2		
К6-7	1	Каркас КП6-7	1	-30	8,0
	2	Бетон класса В40, м³	3,2		
К6-8	1	Каркас КП6-8	1	-30	8,0
	2	Бетон класса В40, м³	3,2		

Марка колонны	Поз.	Наименование	Кол.	Обозначение документа	Масса колонны, т
К6-9	1	Каркас КП6-9	1	1.420.1-25.1-31	8,0
	2	Бетон класса В40, м³	3,2		
К6-10	1	Каркас КП6-10	1	-31	8,0
	2	Бетон класса В45, м³	3,2		

Узлы 2, 3, 5 см. 1.420.1-25.1-15  
 Ведомость расхода стали см. 1.420.1-25.1-РС  
 Все железные изделия входят в состав пространственного каркаса  
 Пространственный каркас показан схематично.

Разработчик	Редик	1/1		1.420.1-25.1-6	Колонна К6	Страница	Лист	Листов
Расчетчик	Кривошапко	1/1				Р		1
Проверен	Соловьев	1/1				Киевский Промстройпроект		
И контр	Ашмак	1/1					24095 15	

Изм. № 15 от 15.01.1988 г. Подпись и дата



Марка колонны	Поз.	Наименование	Кол.	Обозначение документа	Масса колонны
К7-1	1	Каркас КП7-1	1	1.420.1-25.1-32	8,2
	2	Бетон класса В25, м <sup>3</sup>	3,26		
К7-2	1	Каркас КП7-2	1	-32	8,2
	2	Бетон класса В25, м <sup>3</sup>	3,26		
К7-3	1	Каркас КП7-3	1	-32	8,2
	2	Бетон класса В30, м <sup>3</sup>	3,26		
К7-4	1	Каркас КП7-4	1	-32	8,2
	2	Бетон класса В30, м <sup>3</sup>	3,26		
К7-5	1	Каркас КП7-5	1	-33	8,2
	2	Бетон класса В40, м <sup>3</sup>	3,26		
К7-6	1	Каркас КП7-6	1	-33	8,2
	2	Бетон класса В40, м <sup>3</sup>	3,26		
К7-7	1	Каркас КП7-7	1	-33	8,2
	2	Бетон класса В40, м <sup>3</sup>	3,26		

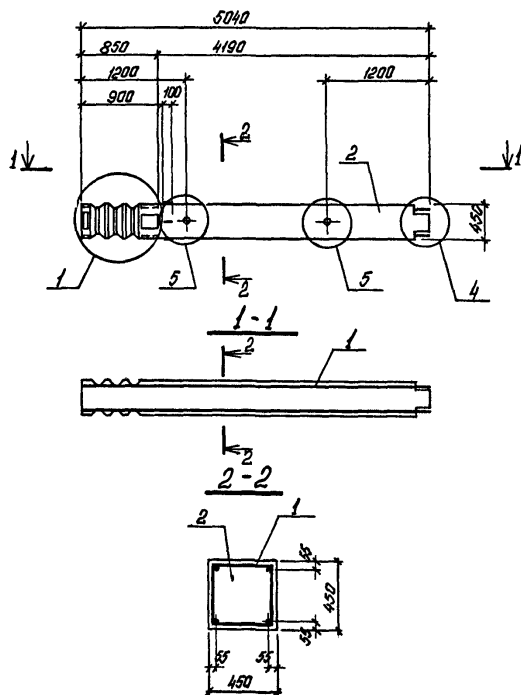
Марка колонны	Поз.	Наименование	Кол.	Обозначение документа	Масса колонны
К7-8	1	Каркас КП7-8	1	1.420.1-25.1-34	8,2
	2	Бетон класса В40, м <sup>3</sup>	3,26		

Узлы 1, 2, 5 см. 1.420.1-25.1-15  
 Ведомость расхода стали см. 1.420.1-25.1-PC  
 Все закладные изделия входят в состав пространственного каркаса  
 Пространственный каркас показан схематично

Всего 22 листа. Входит в состав проекта.

Разработчик	Федик	Инж.		1.420.1-25.1-7	Колонна К7	Лист	Листов
Расчетчик	Кривобуд	Инж.				Р	1
Провер.	Сильбева	Инж.				Киевский Промстройпроект	
И. контр.	Луцук	Инж.					

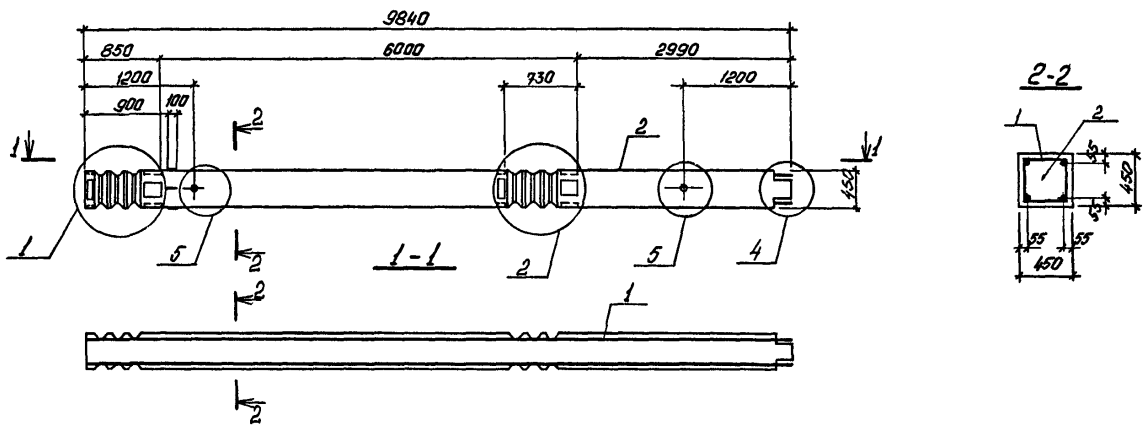




Марка колонны	Поз	Наименование	Кол	Обозначение документа	Масса колонны
КВ-1	1	Каркас К1В-1	1	1.420.1-25.1-35	2,5
	2	Бетон класса В25, м <sup>3</sup>	1,0		
КВ-2	1	Каркас К1В-2	1	-35	2,5
	2	Бетон класса В25, м <sup>3</sup>	1,0		
КВ-3	1	Каркас К1В-3	1	-35	2,5
	2	Бетон класса В25, м <sup>3</sup>	1,0		
КВ-4	1	Каркас К1В-4	1	-35	2,5
	2	Бетон класса В25, м <sup>3</sup>	1,0		
КВ-5	1	Каркас К1В-4	1	-35	2,5
	2	Бетон класса В30, м <sup>3</sup>	1,0		
КВ-6	1	Каркас К1В-6	1	-35	2,5
	2	Бетон класса В30, м <sup>3</sup>	1,0		
КВ-7	1	Каркас К1В-6	1	-35	2,5
	2	Бетон класса В35, м <sup>3</sup>	1,0		

Узлы 1, 4, 5 см. 1.420.1-25.1-15  
 Видимость расклада стали см. 1.420.1-25.1-РС  
 Все замковые изделия входят в состав пространственного каркаса  
 Пространственный каркас показан схематично

Разраб.	Федук	Л.С.		1.420.1-25.1-8	Статьи	Лист	Листов
Расчит.	Кривошова	Л.С.					
Провер.	Кольцова	Л.С.					
				Колонна КВ	Р		1
					Киевский Промстройпроект		
И.КОНТР.	Дучак	Л.С.			24095 17		

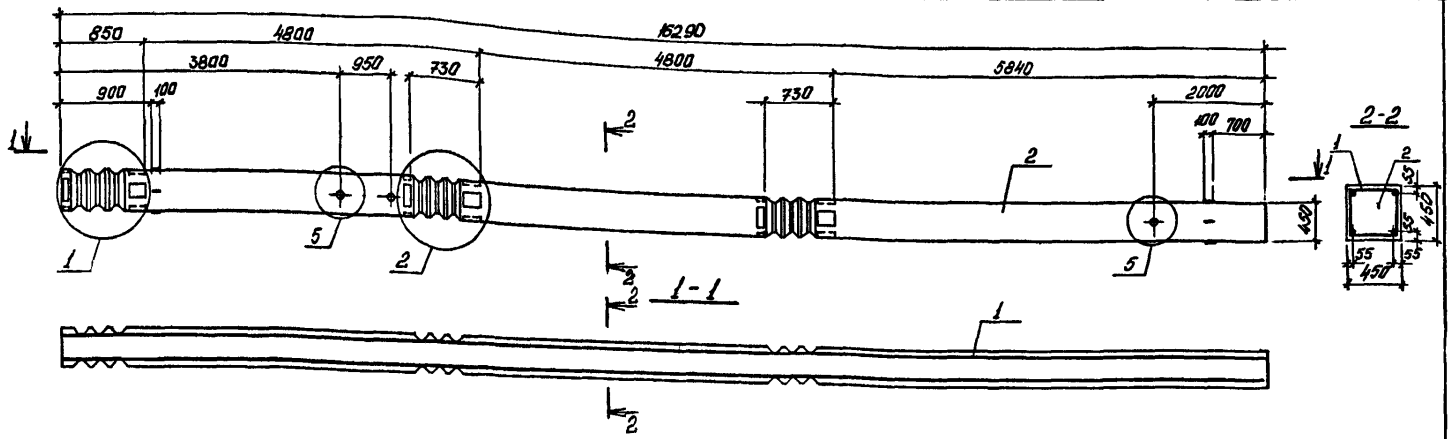


Марка колонны	Поз.	Наименование	Кол.	Обозначение документа	Масса колонны, т
К9-1	1	Каркас КП9-1	1	1420.1-25.1-36	4,9
	2	Бетон класса В25, м <sup>3</sup>	1,96		
К9-2	1	Каркас КП9-2	1	-36	4,9
	2	Бетон класса В25, м <sup>3</sup>	1,96		
К9-3	1	Каркас КП9-3	1	-36	4,9
	2	Бетон класса В25, м <sup>3</sup>	1,96		
К9-4	1	Каркас КП9-4	1	-36	4,9
	2	Бетон класса В30, м <sup>3</sup>	1,96		
К9-5	1	Каркас КП9-5	1	-37	4,9
	2	Бетон класса В30, м <sup>3</sup>	1,96		

Узлы 1,2,4,5 см. 1420.1-25.1-15  
 Ведомость расхода стали см. 1420.1-25.1-Рс  
 Все закладные изделия входят в состав пространственного каркаса  
 Пространственный каркас показан схематично

Шиф. Кольца. Подпись и дата

Разработчик	И.И.	1420.1-25.1-9	Лист	Листов
Расчет	И.И.			
Провер.	И.И.			
Колонна К9			Р	1
И.КОНТР. ДИНАК			Киевский Промстройпроект	



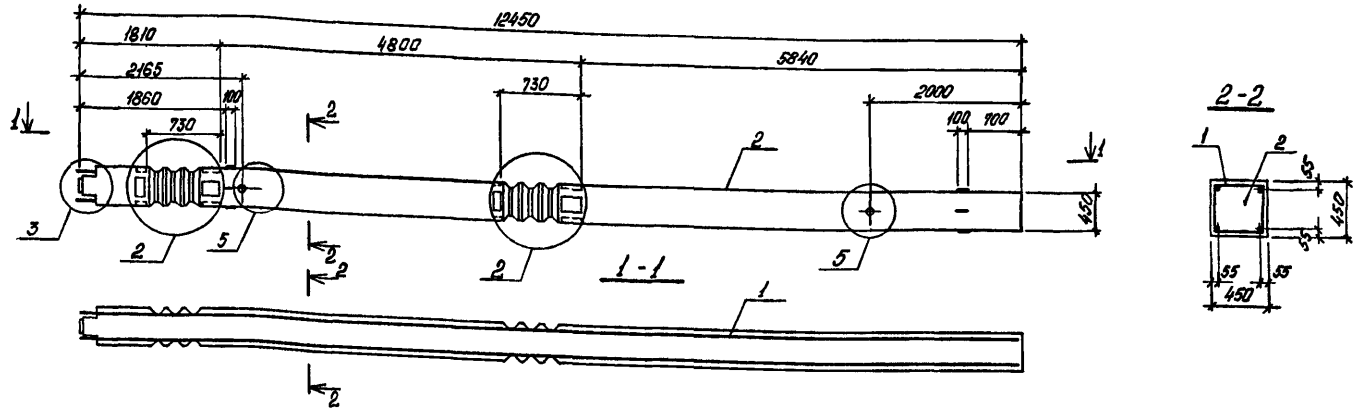
Марка колонны	Поз.	Наименование	Кол.	Обозначение документа	Масса колонны, т
К10-1	1	Каркас КП10-1	1	1.420.1-25.1-38	8,2
	2	бетон класса В25, м <sup>3</sup>	3,26		
К10-2	1	Каркас КП10-2	1	-38	8,2
	2	бетон класса В25, м <sup>3</sup>	3,26		
К10-3	1	Каркас КП10-3	1	-38	8,2
	2	бетон класса В30, м <sup>3</sup>	3,26		
К10-4	1	Каркас КП10-4	1	-38	8,2
	2	бетон класса В30, м <sup>3</sup>	3,26		
К10-5	1	Каркас КП10-5	1	-39	8,2
	2	бетон класса В40, м <sup>3</sup>	3,26		
К10-6	1	Каркас КП10-6	1	-39	8,2
	2	бетон класса В40, м <sup>3</sup>	3,26		
К10-7	1	Каркас КП10-7	1	-39	8,2
	2	бетон класса В40, м <sup>3</sup>	3,26		

Марка колонны	Поз.	Наименование	Кол.	Обозначение документа	Масса колонны, т
К10-8	1	Каркас КП10-8	1	1.420.1-25.1-40	8,2
	2	бетон класса В40, м <sup>3</sup>	3,26		

Узлы 1, 2, 5 см. 1.420.1-25.1-15  
 Видимость раскладки стали см. 1.420.1-25.1-10  
 Все закладные изделия входят в состав пространственного каркаса  
 Пространственный каркас показан схематично

Имя, Фамилия, Подпись и дата, Взам. инв. №

Разраб.	Федин	Чел		1.420.1-25.1-10	Колонна К10	Стадия	Лист	Листов
Рассчит	Кравцова	Чел				Р		1
Провер	Салавьева	Чел				Киевский Промстройпроект		
И. контр.	Диняк	Чел				24095 19		



Марка колонны	Поз.	Наименование	Кол.	Обозначение документа	Масса колонны, т
КН-1	1	Каркас КПН-1	1	1.420.1-25.1-41	6,2
	2	Бетон класса В25, м <sup>3</sup>	2,48		
КН-2	1	Каркас КПН-2	1	-41	6,2
	2	Бетон класса В25, м <sup>3</sup>	2,48		
КН-3	1	Каркас КПН-3	1	-41	6,2
	2	Бетон класса В30, м <sup>3</sup>	2,48		
КН-4	1	Каркас КПН-4	1	-42	6,2
	2	Бетон класса В30, м <sup>3</sup>	2,48		
КН-5	1	Каркас КПН-5	1	-42	6,2
	2	Бетон класса В30, м <sup>3</sup>	2,48		
КН-6	1	Каркас КПН-6	1	-42	6,2
	2	Бетон класса В40, м <sup>3</sup>	2,48		
КН-7	1	Каркас КПН-7	1	-43	6,2
	2	Бетон класса В40, м <sup>3</sup>	2,48		

Марка колонны	Поз.	Наименование	Кол.	Обозначение документа	Масса колонны, т
КН-8	1	Каркас КПН-8	1	1.420.1-25.1-43	6,2
	2	Бетон класса В40, м <sup>3</sup>	2,48		

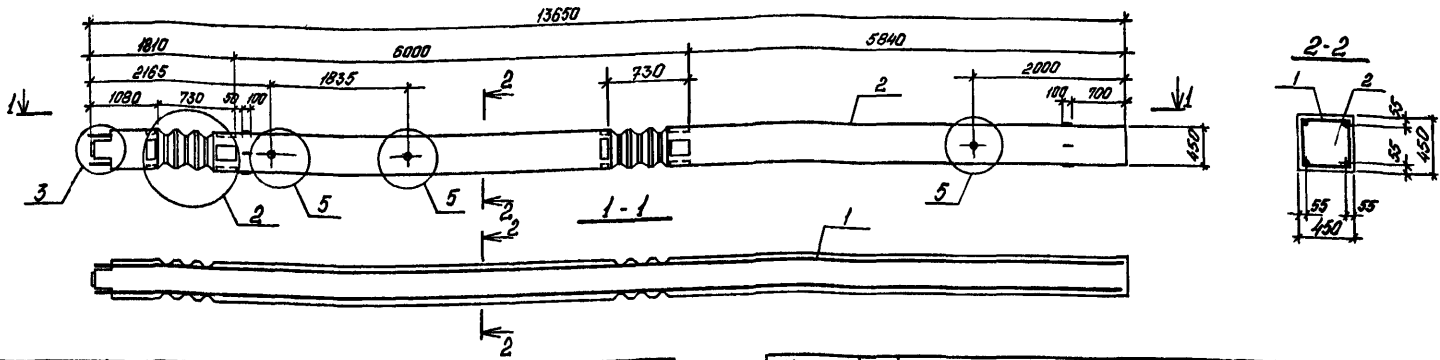
Узлы 2,3,5 см. 1.420.1-25.1-15  
 Ведомость расхода стали см. 1.420.1-25.1-16  
 Все закладные изделия входят в состав пространственного каркаса  
 Пространственный каркас показан схематично

Имя, отчество, фамилия и должность автора и дата

Автор	Федик	24	1.420.1-25.1-11
Расчет	Коробцова	24	
Провер	Калышева	24	
Н. контр	Димак	24	

Колонна КН

Статус	Лист	Листов
Р	1	1
Киевский Промстройпроект		



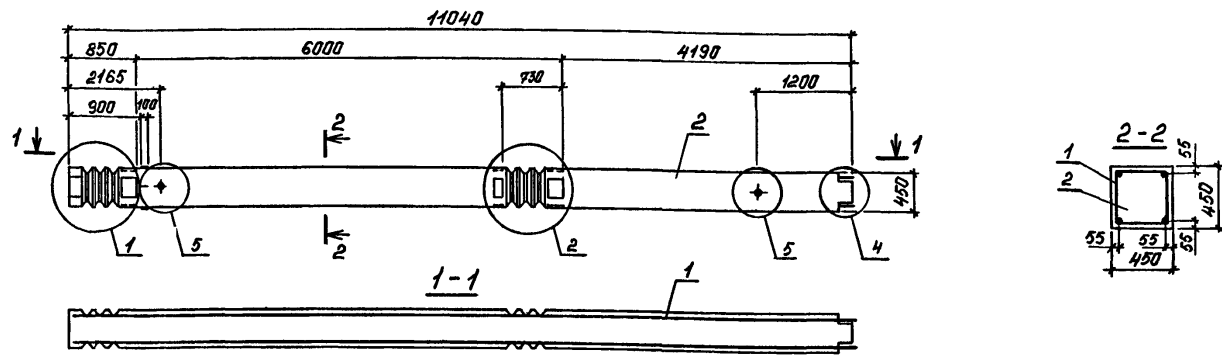
Марка колонны	Поз.	Наименование	Кол.	Обозначение документа	Масса колонны, т
K12-1	1	Каркас КП12-1	1	1.420.1-25.1-44	6,8
	2	Бетон класса B25, м³	2,72		
K12-2	1	Каркас КП12-2	1	-44	6,8
	2	Бетон класса B25, м³	2,72		
K12-3	1	Каркас КП12-3	1	-44	6,8
	2	Бетон класса B30, м³	2,72		
K12-4	1	Каркас КП12-4	1	-45	6,8
	2	Бетон класса B30, м³	2,72		
K12-5	1	Каркас КП12-4	1	-45	6,8
	2	Бетон класса B40, м³	2,72		
K12-6	1	Каркас КП12-6	1	-45	6,8
	2	Бетон класса B30, м³	2,72		
K12-7	1	Каркас КП12-7	1	-45	6,8
	2	Бетон класса B40, м³	2,72		
K12-8	1	Каркас КП12-8	1	-46	6,8
	2	Бетон класса B40, м³	2,72		
K12-9	1	Каркас КП12-9	1	-46	6,8
	2	Бетон класса B45, м³	2,72		

Марка колонны	Поз.	Наименование	Кол.	Обозначение документа	Масса колонны, т
K12-10	1	Каркас КП12-10	1	1.420.1-25.1-46	6,8
	2	Бетон класса B45, м³	2,72		
K12-11	1	Каркас КП12-11	1	-46	6,8
	2	Бетон класса B45, м³	2,72		

Узлы 2, 3, 5 см. 1.420.1-25.1-15  
 Ведомость расхода стали см. 1.420.1-25.1-16  
 Все закладные изделия входят в состав пространственного каркаса  
 Пространственный каркас показан схематично

Мб. 14 поз. Подпись и дата Взам инв. №

Разраб.	Федик	И.И.		1.420.1-25.1-12	Студия лист	Листов
Расчит.	Кравцова	В.А.				
Провер.	Баловьева	В.В.		Колонна K12	Р	1
И.контр.	Дымак	В.В.				

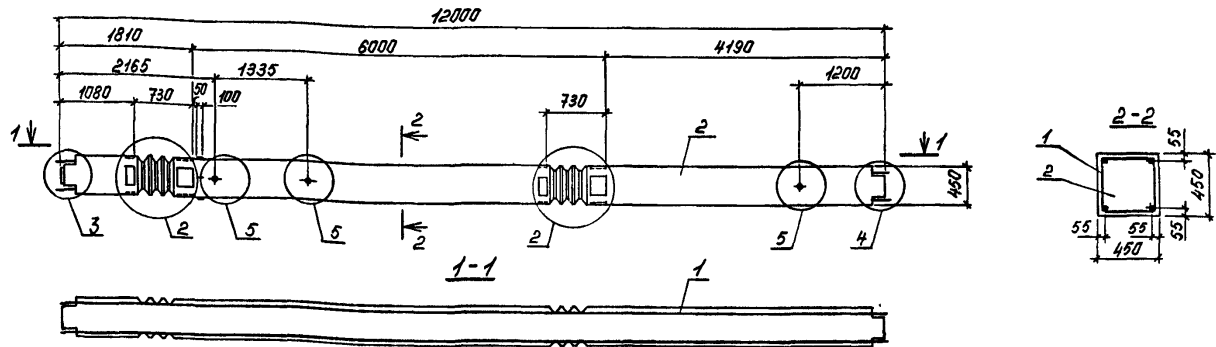


Марка колонны	Поз.	Наименование	Кол.	Обозначение документа	Масса колонны Т
К13-1	1	Каркас КП 13-1	1	1.420.1-25.1-47	5,5
	2	Бетон класса В25, м³	2,2		
К13-2	1	Каркас КП 13-2	1	- 47	5,5
	2	Бетон класса В25, м³	2,2		
К13-3	1	Каркас КП 13-3	1	- 47	5,5
	2	Бетон класса В25, м³	2,2		
К13-4	1	Каркас КП 13-4	1	- 47	5,5
	2	Бетон класса В30, м³	2,2		
К13-5	1	Каркас КП 13-5	1	- 48	5,5
	2	Бетон класса В30, м³	2,2		
К13-6	1	Каркас КП 13-6	1	- 48	5,5
	2	Бетон класса В30, м³	2,2		
К13-7	1	Каркас КП 13-7	1	- 49	5,5
	2	Бетон класса В35, м³	2,2		

Узлы 1,2,4,5 см. 1.420.1-25.1-15  
 Выборка стали см. 1.420.1-25.1-10  
 Все закладные изделия входят в состав пространственного каркаса  
 Пространственный каркас показан схематично

Инв. № подл. Подпись и дата (взяты из инв. №)

Разраб. Токован	ИП	1.420.1-25.1-13	Станд. Лист	Листов
Расчет Крайнов	ИП		Р	1
Пробер. Соловьев	ИП		Киевский Промстройпроект	
И.контр. Думак	ИП			

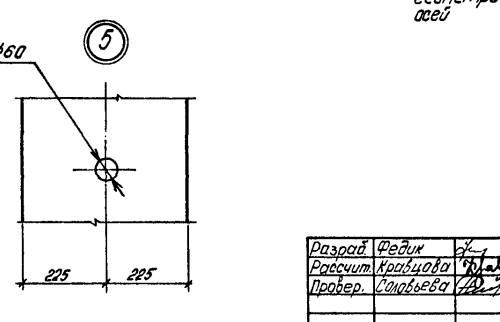
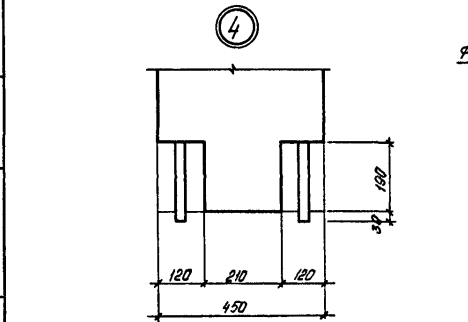
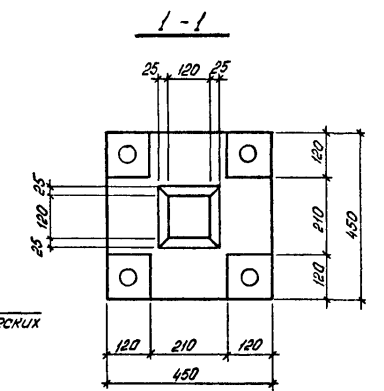
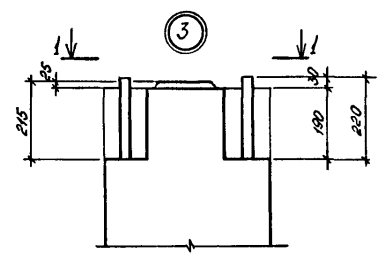
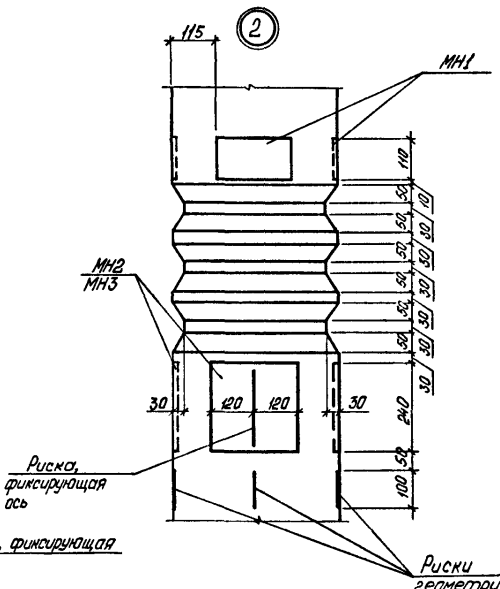
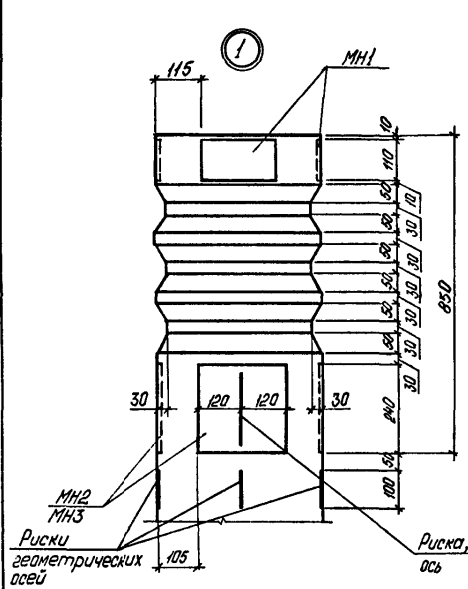


Марка колонны	Поз.	Наименование	Кол.	Обозначение документа	Масса колонны, т
K14-1	1	Каркас КП 14-1	1	1.420.1-25.1-50	5,9
	2	Бетон класса В25, м³	2,37		
K14-2	1	Каркас КП 14-2	1	- 50	5,9
	2	Бетон класса В25, м³	2,37		
K14-3	1	Каркас КП 14-3	1	- 50	5,9
	2	Бетон класса В25, м³	2,37		
K14-4	1	Каркас КП 14-4	1	- 51	5,9
	2	Бетон класса В30, м³	2,37		
K14-5	1	Каркас КП 14-5	1	- 51	5,9
	2	Бетон класса В30, м³	2,37		
K14-6	1	Каркас КП 14-6	1	- 51	5,9
	2	Бетон класса В30, м³	2,37		

Узлы 2,3,4,5 см. 1.420.1-25.1-15  
 Выборка стали см. 1.420.1-25.1-PC  
 Все закладные изделия входят в состав пространственного каркаса  
 Пространственный каркас показан схематично

Инд. чертеж. Подпись и дата

Изработано	Технадзор	15	1.420.1-25.1-14
Расчитано	Корректировка	15	
Проверено	Согласовано	15	
Н. контр.	Директор	15	Колонна К14
			Листов 1
			Киевский Проектпроект

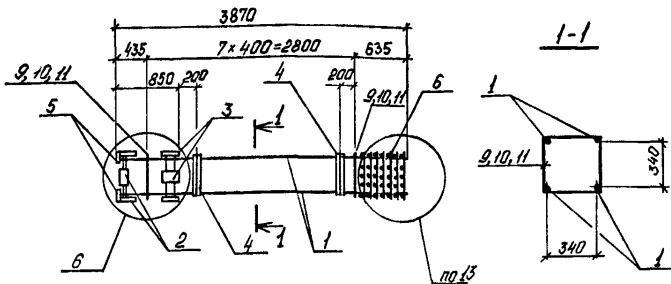


МФ. Арташ. Подпись и дата. Взам. инв. №.

Разработчик	Федик	Ф.И.
Расчетчик	Козырева	Ф.И.
Проверен	Самойлова	Ф.И.
Н. КОМП. А. УМАХ	Ф.И.	

1.420.1-25.1-15		
Узлы	1...5	
Статья	Лист	Листов
Р		1
Киевский Промстройпроект		



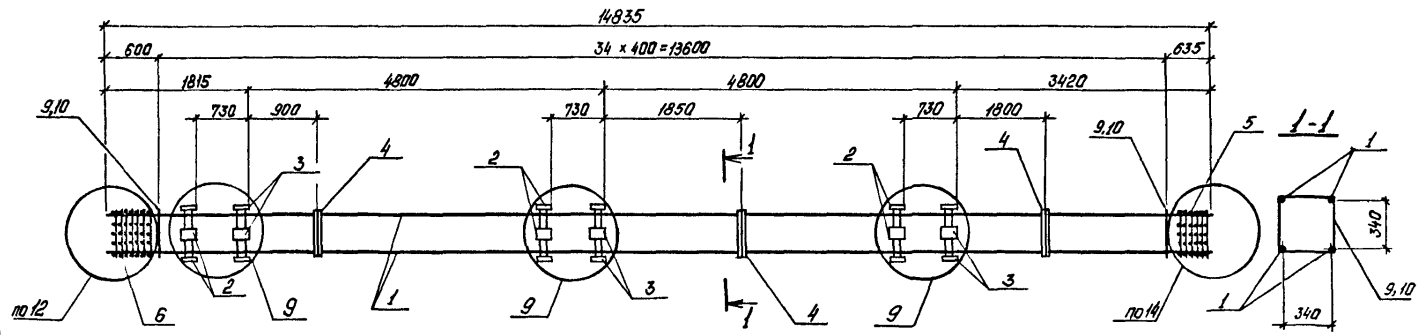


Марка каркаса	Поз.	Наименование	Кол.	Обозначение документа	Масса каркаса, кг
КП1-1	1	Ф20АШ, L=3870; 9,54кг	4	без черт.	113,3
	2	Изделие закладное МН1	2	1420.1-25.1-57	
	3	МН2	2	-58	
	4	МН4	2	-60	
	5	Изделие соединительное МС1	4	-61	
	6	Сетка СП2	1	-54	
КП1-2		Поз. 2...4, 6, 9 по КП1-1			154,7
	1	Ф25АШ, L=3870; 14,90кг	4	без черт.	
КП1-3		Поз. 2, 4, 6 по КП1-1			152,5
	1	Ф28АШ, L=3870; 18,69кг	4	без черт.	
	3	Изделие закладное МН3	2	1420.1-25.1-59	
	5	Изделие соединительное МС5	4	-61	
	10	Ф8АТ, L=1540; 0,60кг	8	-62	

Марка каркаса	Поз.	Наименование	Кол.	Обозначение документа	Масса каркаса, кг
КП1-4		Поз. 2, 4, 6 по КП1-1			175,4
	1	Ф32АШ, L=3870; 24,42 кг	4	без черт.	
	3	Изделие закладное МН3	2	1420.1-25.1-59	
	5	Изделие соединительное МС5	4	-61	
	10	Ф8АТ, L=1540; 0,60кг	8	-62	
КП1-6		Поз. 2, 4, 6 по КП1-1			204,4
	1	Ф36АШ, L=3870; 30,92кг	4	без черт.	
	3	Изделие закладное МН3	2	1420.1-25.1-59	
	5	Изделие соединительное МС6	4	-61	
	11	Ф8АТ, L=1570; 0,87 кг	8	-62	

Арматура: классы А-I, А-III по ГОСТ 5781-82  
 КП1-5 - свободный номер  
 Узлы 6, 13 см. 1420.1-25.1-52

Разработчик	Федук	1	1420.1-25.1-16
Расчет	Кравцова	1	
Провер.	Полышева	1	
			Каркас КП1-1 ... КП1-4, КП1-6
И контр.	Думах	1	
			Стр. 1
			Лист 1
			Киевский Промстройпроект



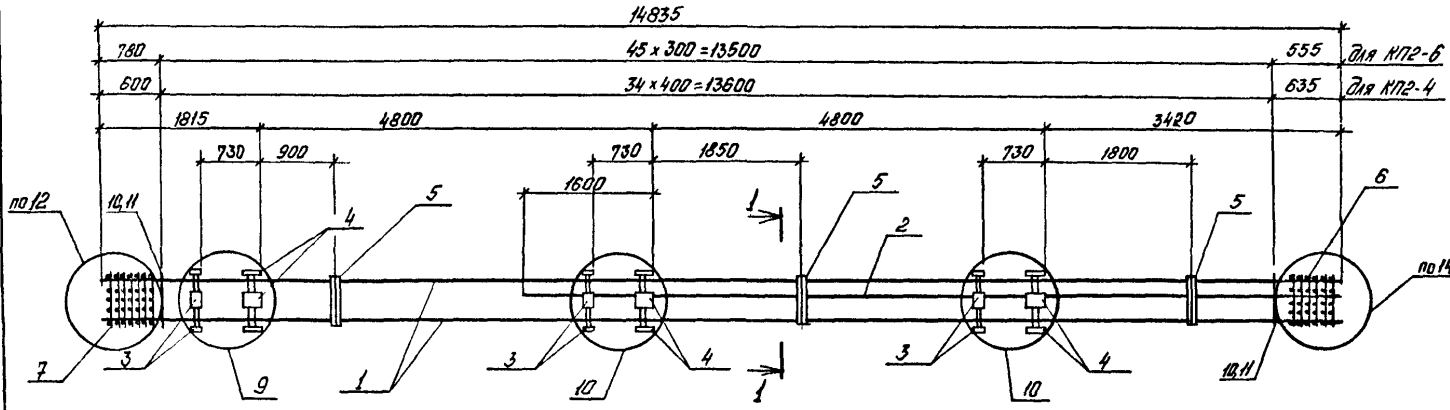
Марка каркаса	Поз.	Наименование	Кол.	Обозначение документа	Масса каркаса, кг		
КП2-1	1	Ф20АII, L=14835; 36,58кг	4	без черт.	327,1		
	2	Узденье ажирное МН1	6	1.420.1-25.1-57			
	3		6	-58			
	4	МН4	3	-60			
	5	Сетка СП1	1	-53			
	6	СП2	1	-54			
	9	Ф8АI, L=1510; 0,60кг	35	-62			
	КП2-2	Поз. 2...6 по КП2-1					467,4
		1	Ф28АII, L=14835; 71,65кг	4		без черт.	
10		8АI, L=1510; 0,60кг	35	1.420.1-25.1-62			

Марка каркаса	Поз.	Наименование	Кол.	Обозначение документа	Масса каркаса, кг
КП2-3	Поз. 2...6 по КП2-1				555,2
	1	Ф32АII, L=14835; 93,61кг	4	без черт.	
	10	8АI, L=1510; 0,60кг	35	1.420.1-25.1-62	

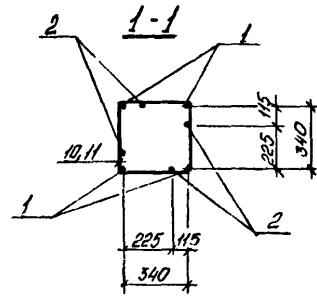
Арматура: класс А-I, А-II по ГОСТ 5781-82  
 Узлы 9, 12, 14 см. 1.420.1-25.1-52

Разраб. Федик	С/м	1.420.1-25.1-17	Листов
Рассчит. Кривцова	С/м		Р
Провер. Сидорова	С/м		1
Корпус КП2-1 ... КП2-3		Киевский Проектпроект	

ИИЛ № 100/111  
 Подписано и введено в печать 1981 г.



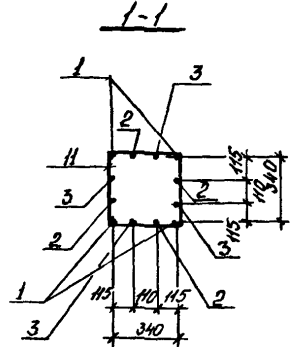
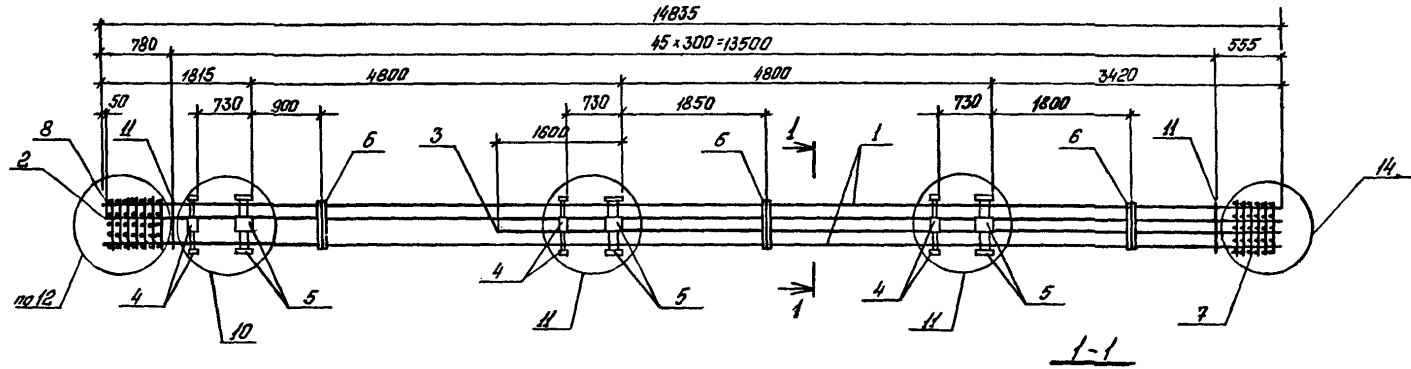
Марка каркаса	Поз.	Наименование	Кол.	Обозначение документа	Масса каркаса, кг		
K172-4	1	Ø 32 A-I, L=14835; 93,61 кг	4	без черт.	706,4		
	2	25 A-II, L=9820; 37,81 кг	4	без черт.			
	3	Изделие замковое МН1	6	1.420.1-25.1-57			
	4	МН2	6	-38			
	5	МН4	3	-60			
	6	Сетка СП1	1	-53			
	7	СП2	1	-54			
	10	Ø 8 A-I, L=1540; 0,6 кг	35	-62			
	Поз. 3...7 по K172-4					926,3	
	K172-6	1	Ø 36 A-II, L=14835; 119,53 кг	4			без черт.
2		32 A-II, L=9820; 61,96 кг	4	без черт.			
11		10 A-I, L=1570; 0,97 кг	46	1.420.1-25.1-62			



Арматура: классы А-I, А-II по ГОСТ 5781-82  
 K172-5; K172-7 - свободные номера  
 Узлы 9, 10, 12, 14 см. 1.420.1-25.1-52

Разработчик	Федик	1/82	1.420.1-25.1-18
Рассчитан	Кравцова	1/82	
Проверен	Долышева	1/82	
И. контр.	Думан	1/82	Каркас K172-4, K172-6
Италия	Лист	Листов	
Р		1	
			Киевский Промстройпроект

Иль. Кр. таб. Подпись и дата. Взам. инв. №



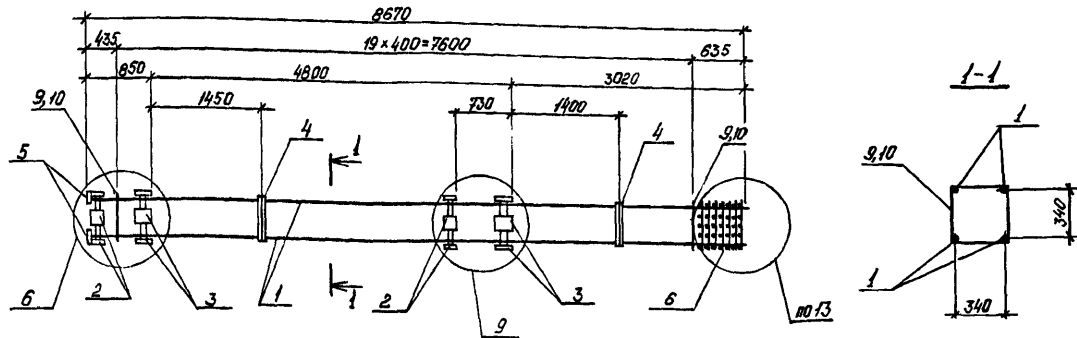
Арматура: классы А-I, А-II по ГОСТ 5781-82  
Узлы 10...12, 14 см. 1420.1-25.1-52

Марка каркаса	Поз.	Наименование	Кол.	Обозначение документа	Марка каркаса, кг
К12-8	1	φ35АII, L=14835; 119,53 кг	4	без черт.	1299,5
	2	32АII, L=4785; 93,29 кг	4	без черт.	
	3	32АII, L=9820; 61,96 кг	4	без черт.	
	4	Узелки сетчатые МН1	6	1420.1-25.1-52	
	5	МН2	6	-58	
	6	МН4	3	-60	
	7	Сетка СП1	1	-53	
	8	СП2	1	-54	
	11	φ10АI, L=1570; 0,97 кг	46	-62	
	К12-9	Поз. 4, 8, 11 по К12-8			
1		φ40АII, L=14835; 146,42 кг	4	без черт.	
2		40АII, L=4785; 145,93 кг	4	без черт.	
3		40АII, L=9820; 96,92 кг	4	без черт.	

Разраб	Федик	Чек		1420.1-25.1-19
Рассчит	Крайнова	Чек		
Провер	Колосова	Чек		Каркас К12-8, К12-9
И.контр.	Азотк	Чек		Лист 1

Киевский  
Промстройпроект  
24095 28

Илл. №2 по ДП. Подпись и печать Бюро инж. №1

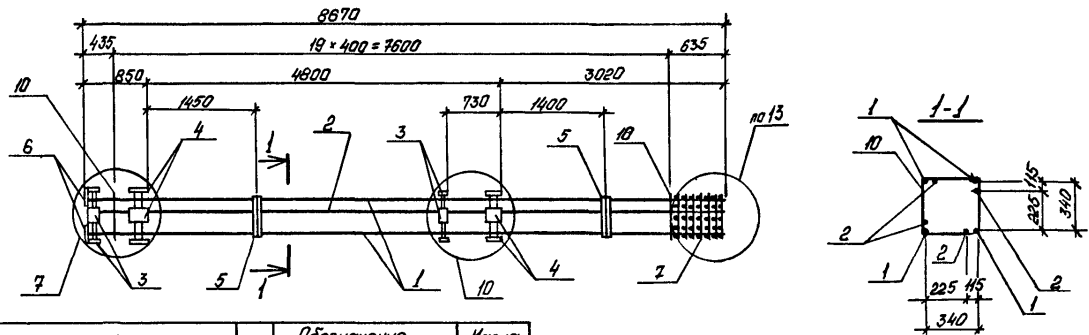


Марка каркаса	Поз.	Наименование	Кол.	Обозначение документа	Масса каркаса кг
КПЗ-1	1	Ø20AII, L=8670; 21,38 кг	4	без черт.	206,3
	2	Узделюе замкадное МН1	4	1.420.1-25.1-57	
	3	МН2	4	-58	
	4	МН4	2	-60	
	5	Узделюе соединительное МС1	4	-61	
	6	Сетка СПЕ	1	-54	
	9	Ø8AII, L=1540; 0,60 кг	20	-62	
КПЗ-2	Поз.2...4,6,9 по КПЗ-1				254,3
	1	Ø25AII, L=8670; 33,38 кг	4	без черт.	
КПЗ-3	Поз.2...4,6 по КПЗ-1				288,3
	1	Ø28AII, L=8670; 41,88 кг	4	без черт.	
	5	Узделюе соединительное МС4	4	1.420.1-25.1-61	
	10	Ø8AII, L=1540; 0,60 кг	20	-62	

Марка каркаса	Поз.	Наименование	Кол.	Обозначение документа	Масса каркаса кг
КПЗ-4	Поз. 2,4,6 по КПЗ-1				344,8
	1	Ø20AII, L=8670; 54,71 кг	4	без черт.	
	3	Узделюе замкадное МН3	4	1.420.1-25.1-69	
	5	Узделюе соединительное МС5	4	-61	
	10	Ø8AII, L=1540; 0,60 кг	20	-62	

Арматура: классы А-I, А-II по ГОСТ 5781-62  
Узлы 5, 9, 13 см 1.420.1-25.1-52

Разраб.	Шевин	Чек		1.420.1-25.1-20
Расчит.	Кривцова	Чек		
Провер.	Соловьева	Чек		
И КОНТР.	Думак	Чек		
Каркас КПЗ-1 ... КПЗ-4				Листов 1
				Лист 1
				Киевский Промстройпроект



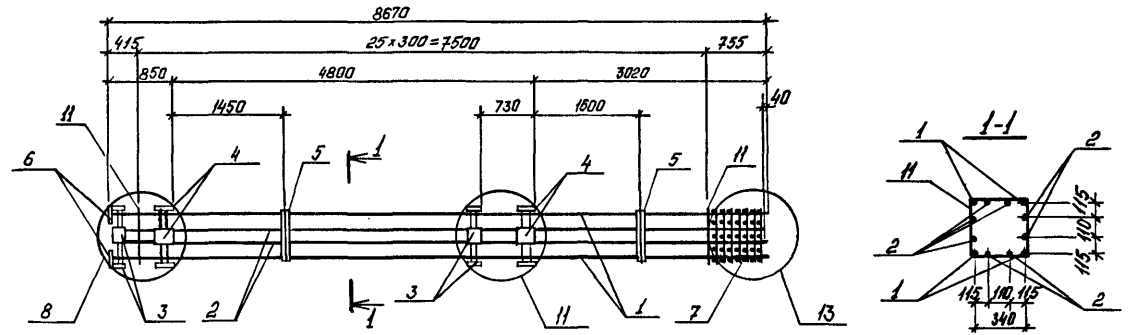
Марка каркаса	Поз.	Наименование	Кол.	Обозначение документа	Марка каркаса, кг	
КПЗ-5	1	Ø 32 АІІ, L = 8670; 54,7 кг	4	без черт.	477,6	
	2	25 АІІ, L = 8520; 33,19 кг	4	без черт.		
	3	Изделие закладное МН1	4	1.420.1-25.1-57		
	4	МН3	4	- 59		
	5	МН4	2	- 60		
	6	Изделие соединительное МС5	4	- 61		
	7	Сетка СП2	1	- 54		
	10	Ø 8 АІ, L = 1510; 0,60 кг	20	- 62		

Арматура: классов АІ, АІІ по ГОСТ 5781-82  
 Узлы 7, 10, 13 см. 1.420.1-25.1-52

Разраб.	Федик	✓
Расчит.	Кравцова	✓
Провер.	Галовьева	✓
Н. контр.	Динюк	✓

1.420.1-25.1-21		
Каркас КПЗ-5		
Станция	Лист	Листов
Р		1
Киевский Промстройпроект		

Маш. и электр. Подпись и дата

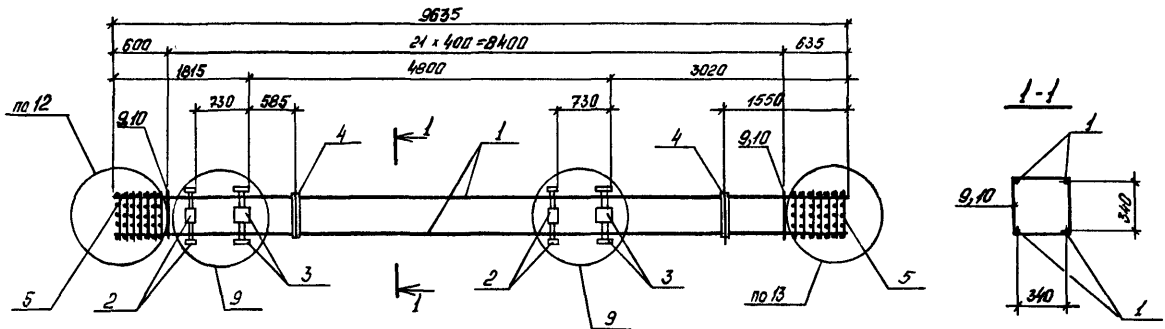


Марка каркаса	Поз.	Наименование	Кол.	Обозначение документа	Масса каркаса, кг
КПЗ-6	1	Ф36 А III, L=8670; 69,27 кг	4	без черт.	586,4
	2	20 А III, L=8620; 21,26 кг	8	без черт.	
	3	Узелки замковые МН1	4	1.420.1-25.1-57	
	4	МН3	4	-59	
	5	МН4	2	-60	
	6	Узелки соединительные МС6	4	-61	
	7	Сетка СП2	1	-54	
	11	Ф10 А I L=1570; 0,97 кг	26	-62	

Арматура: классы А-I, А-III по ГОСТ 5781-82  
 Узлы 8, 11, 13 см. 1.420.1-25.1-52

Мбл. № табл. Подпись и дата. Взам инв. №

Разраб	Федук	С/з		1.420.1-25.1-22	Каркас КПЗ-6	Станд. лист	Листов
Расчит	Кривоша	С/з				Р	1
Провер	Соловьева	С/з				Киевский Промстройпроект	
И. контр.	Думак	С/з					



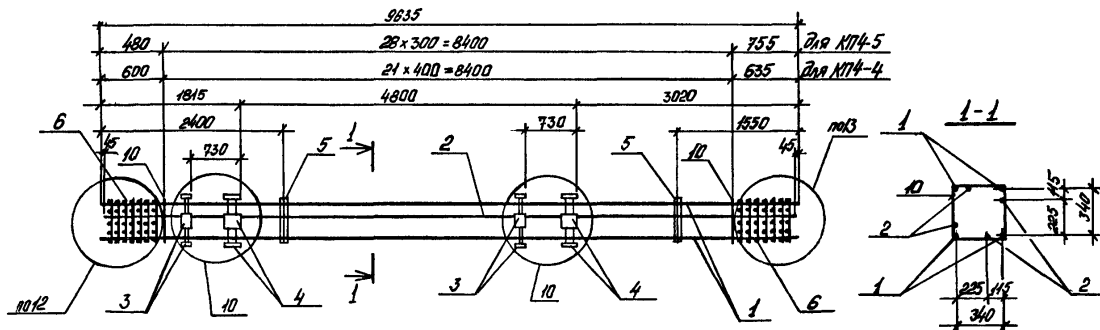
Марка маркиса	Поз.	Наименование	Кол.	Обозначение документа	Масса маркиса, кг
КП4-1	1	ø20A II, L=9635; 23,76 кг	4	без черт.	227,4
	2	Частица запорная МН	4	1.420.1-25.1-57	
	3	МН2	4	-58	
	4	МН4	2	-60	
	5	Сетка СП2	2	-54	
	9	ø8A I, L=1540; 0,60 кг	22	-62	
КП4-2	Поз. 2...5,9 по КП4-1				280,8
	1	ø25A II, L=9635; 37,10 кг	4	без черт.	
КП4-3	Поз. 2...5 по КП4-1				318,6
	1	ø28A II, L=9635; 46,54 кг	4	без черт.	
	10	8A I, L=1540; 0,60 кг	22	1.420.1-25.1-62	

Арматура: классы А-I, А-II по ГОСТ 5781-82  
 Узлы 9, 12, 13 см. 1.420.1-25.1-52

МШ, № по плану, Листы и детали, 50 шт. шиф. 13

Разраб. Федим	Служба		1.420.1-25.1-23
Расчет Крашкова	Конт.		
Провер. Соловьева	Служба		
Н.контр. Думак	Служба		
Корпус КП4-1... КП4-3			Сталь Р Лист Т Киевский Инженерный проект





Марка каркаса	Поз.	Наименование	Кол.	Обозначение документа	Марка каркаса, кг	
K174-4	1	φ28AIII, L=9635; 46,54кг	4	без черт.	465,6	
	2	25AIII, L=9545; 36,75кг	4	без черт.		
	3	Уголки замковые МН1	4	1420.1-251-57		
	4	МН2	4	-58		
	5	МН4	2	-60		
	6	Сетка СП2	2	-54		
	10	φ8AII, L=1540; 0,60кг	22	-62		
K174-5	Поз. 3...6 по K174-4					620,7
	1	φ32AIII, L=9635; 60,80кг	4	без черт.		
	2	32AIII, L=9545; 60,23кг	4	без черт.		
	10	8AII, L=1540; 0,60кг	29	1420.1-251-62		

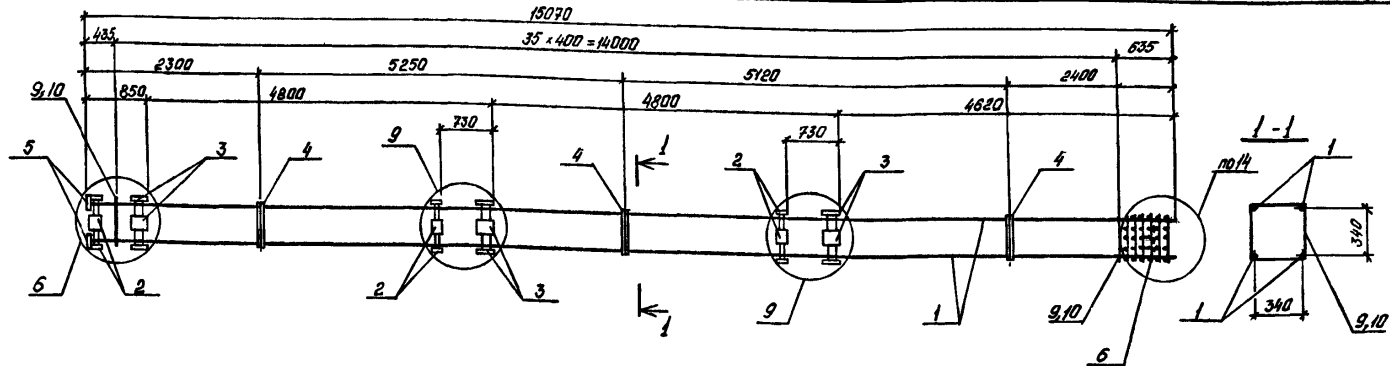
Арматура: классы АI, АIII по ГОСТ 5781-82  
331м 10, 12, 13 см. 1420.1-251-52

Автор	Щебик	2	
Расчет	Кривошапа	1	
Провер.	Резольва	2	
И.контр.	Думак	1	

1420.1-251-24

Каркас  
K174-4, K174-5

Итого листов	Листов
Р	3
Киевский Промстройпроект	



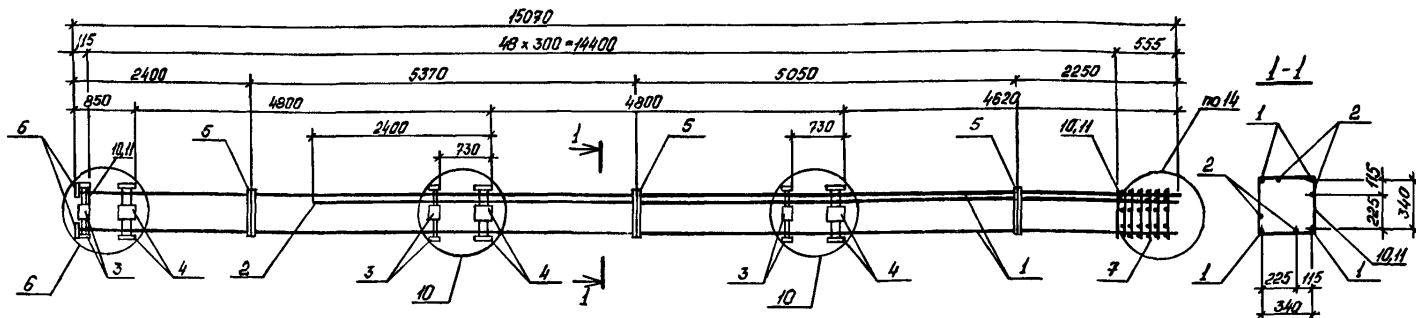
Марка каркаса	Поз.	Наименование	Кол.	Обозначение документа	Масса каркаса, кг		
КП5-1	1	φ20 АII, L=15070; 37,16кг	4	без черт.	379,6		
	2	Изделие закладное МН1	6	1.420.1-25.1-57			
	3	МН2	6	-58			
	4	МН4	3	-60			
	5	Изделие соединительное МС1	4	-61			
	6	Сетка СП1	1	-53			
	9	φ8 АI, L=1810; 0,60кг	36	-62			
	КП5-2	Поз. 2, 4, 5 по КП5-1					403,1
		1	φ25 АII, L=15070; 59,02кг	4		без черт.	
5		Изделие соединительное МС3	4	1.420.1-25.1-61			
КП5-3	Поз. 2, 4, 6 по КП5-1				462,2		
	1	φ28 АII, L=15070; 72,79кг	4	без черт.			
	5	Изделие соединительное МС4	4	1.420.1-25.1-61			
	10	φ8 АI, L=1840; 0,60кг	36	-62			

Марка каркаса	Поз.	Наименование	Кол.	Обозначение документа	Масса каркаса, кг
КП5-4	Поз. 2, 4, 5 по КП5-1				559,2
	1	φ32 АII, L=15070; 95,09кг	4	без черт.	
	3	Изделие закладное МН3	6	1.420.1-25.1-59	
	5	Изделие соединительное МС5	4	-61	
	10	φ8 АI, L=1840; 0,60кг	36	-62	

Арматура: классы АI, АII по ГОСТ 5781-82  
 стлы 5, 9, 14 см. 1.420.1-25.1-52

Илл. вкл. - Подпись и дата, Взам. инв. №

Разраб.	Федик	Инж.		1.420.1-25.1-25	Листы	Листов
Расчет.	Правцова	Инж.				
Провер.	Балыбева	Инж.		Каркас КП5-1 ... КП5-4	Киевский Промстройпроект	Лист 1
Инж. контр.	Диман	Инж.				



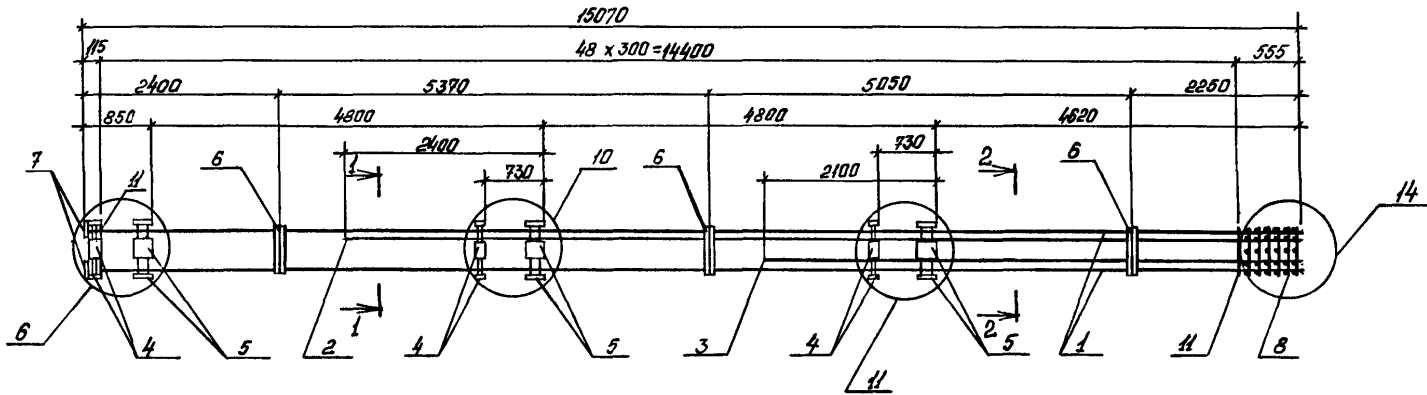
Марка каркаса	Поз.	Наименование	Кол.	Обозначение документа	Масса каркаса, кг		
К175-5	1	φ36 АII, L=15070; 95,09 кг	4	без черт.	865,3		
	2	32 АII, L=11820; 74,58 кг	4	без черт.			
	3	Изделие закладное МН1	6	1.420.1-25.1-57			
	4	МН3	6	-39			
	5	МН4	3	-60			
	6	Изделие соединительное МС5	4	-61			
	7	Сетка СП1	1	-53			
	10	φ8 АI, L=1540; 0,6 кг	49	-62			
	К175-6	Поз. 3...5,7 по К175-5					
		1	φ36 АII, L=15070; 120,41 кг	4		без черт.	914,7
2		28 АII, L=11820; 53,09 кг	4	без черт.			
6		Изделие соединительное МС6	4	1.420.1-25.1-61			
11		φ10 АI, L=1570; 0,97 кг	49	-62			

Марка каркаса	Поз.	Наименование	Кол.	Обозначение документа	Масса каркаса, кг
К175-7	Поз. 3...5,7 по К175-5				
	1	φ36 АII, L=15070; 120,41 кг	4	без черт.	984,6
	2	32 АII, L=11820; 74,58 кг	4	без черт.	
	6	Изделие соединительное МС6	4	1.420.1-25.1-61	
	11	φ10 АI, L=1570; 0,97 кг	49	-62	

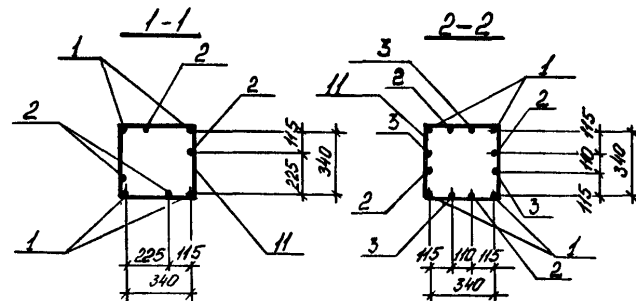
Арматура: классы А-I, А-II по ГОСТ 5781-82  
Узлы 8, 10, 14 см 1.420.1-25.1-52

Разработчик	Федик	Проверен	Соловьева	1.420.1-25.1-26
Расчетчик	Кравцова	Проверен	Соловьева	
Проектировщик	Соловьева	Проверен	Соловьева	
Исполнитель	Думан	Проверен	Соловьева	
Каркас К175-5 ... К175-7				Листов 3
				Киевский Промстройпроект

Инв. № табл. Подпись и дата. Взам инв. №



Марка каркаса	Поз.	Наименование	Кол.	Обозначение документа	Масса каркаса, кг	
КП5-8	1	φ36 АШ, L=15070; 120,41 кг	4	без черт.	1154,2	
	2	32 АШ, L=11820; 74,58 кг	4	без черт.		
	3	32 АШ, L=6720; 42,40 кг	4	без черт.		
	4	Изделие закладное МН1	6	1.420.1-25.1-57		
	5	МН3	6	-59		
	6	МН4	3	-60		
	7	Изделие соединительное МС	4	-61		
	8	Сетка СП1	1	-53		
	11	φ10 А1, L=1570; 0,97 кг	49	-62		

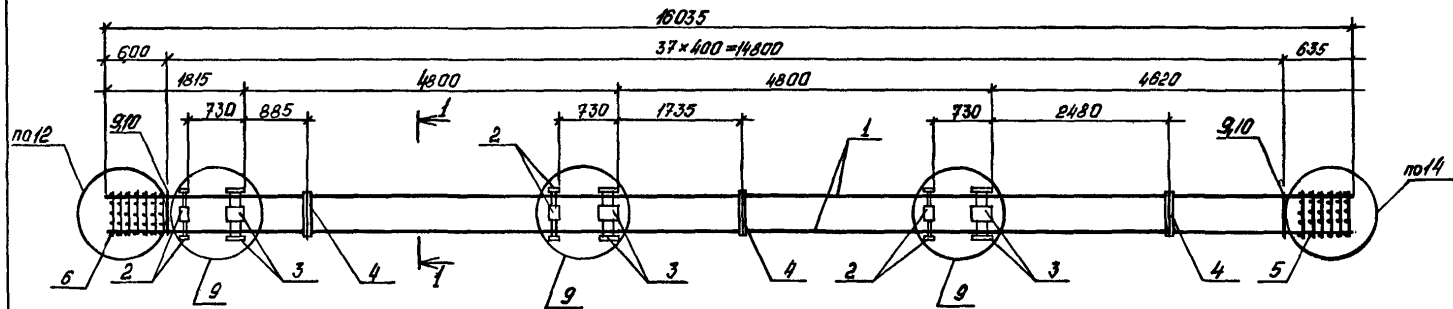


Арматура: классы А-I А-II по ГОСТ 5781-82  
Узлы 6, 10, 11, 14 см. 1.420.1-25.1-57

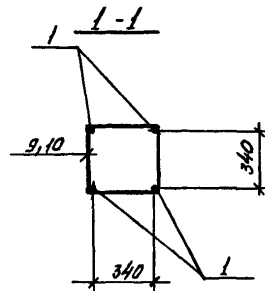
Разраб.	Федик	Инж.		1.420.1-25.1-27
Расчит.	Краснова	Инж.		
Провер.	Саломьева	Инж.		
И. КОНТ.	Думак	Инж.		

Каркас КП5-8

Итого листов	Листов
Р	1
Киевский Промстройпроект	



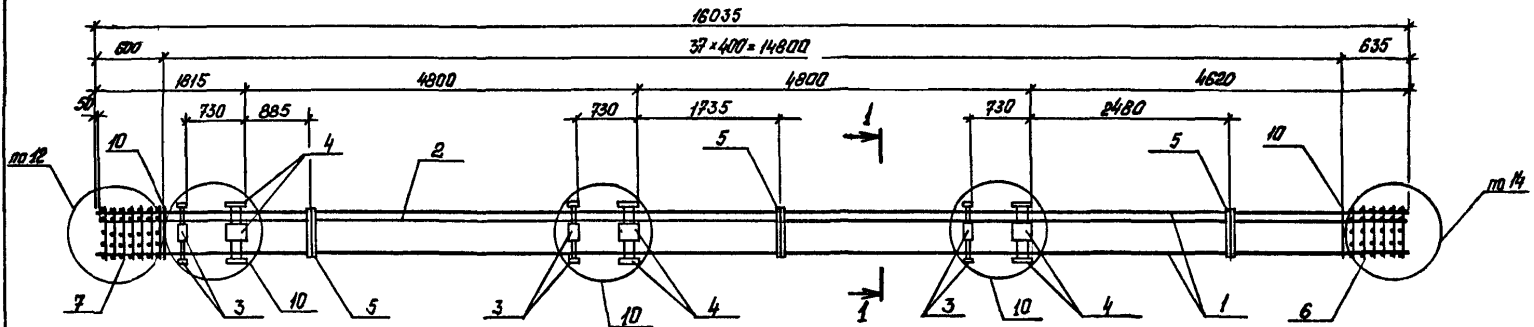
Марка каркаса	Поз.	Наименование	Кол.	Обозначение документа	Масса каркаса, кг
КП6-1	1	$\varnothing 28 \text{ A II}$ , $l = 16035$ ; 6,74 кг	4	без черт.	429,6
	2	Изделие закладное МН	6	1.420.1-25.1-57	
	3	МН2	6	-58	
	4	МН4	3	-60	
	5	Сетка СП	1	-53	
	6	СП2	1	-54	
	9	$\varnothing 8 \text{ A I}$ , $l = 1510$ ; 0,60 кг	38	-62	
КП6-2		Поз. 2...6 по КП6-1			492,4
	1	$\varnothing 28 \text{ A II}$ , $l = 16035$ ; 7,345 кг	4	без черт.	
	10	$\varnothing 8 \text{ A I}$ , $l = 1510$ ; 0,60 кг	38	1.420.1-25.1-62	
КП6-3		Поз. 2,4...6 по КП6-1			595,1
	1	$\varnothing 32 \text{ A II}$ , $l = 16035$ ; 10,18 кг	4	без черт.	
	3	Изделие закладное МН3	6	1.420.1-25.1-59	
	10	$\varnothing 8 \text{ A I}$ , $l = 1540$ ; 0,60 кг	38	-62	



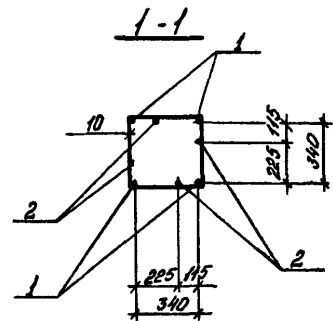
Арматура: классы А-I, А-II по ГОСТ 5781-82  
Узлы 9, 12, 14 см. 1.420.1-25.1-52

Разработ.	Федик	2/81		1.420.1-25.1-28	
Расчет	Кривоша	2/81			
Провер.	Соловьева	2/81			
Каркас КП6-1 ... КП6-3					
				Листов	Листов
				Р	1
				Киевский Промстройпроект	
И.контр. Аижан				24095 37	

МШ № 1001. Подпись и дата. Взам. инв. №



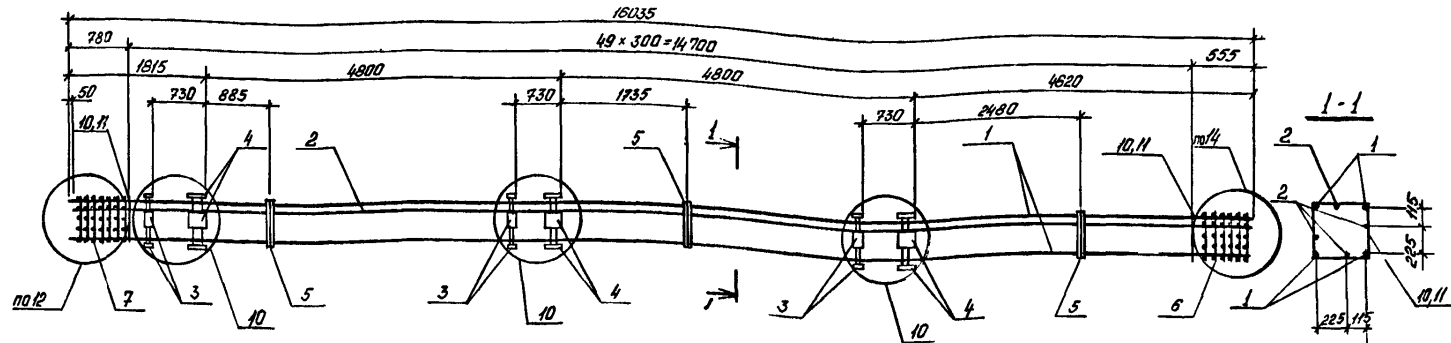
Марка каркаса	Поз.	Наименование	Кол.	Обозначение документа	Масса каркаса, кг		
КП6-4	1	φ32 АІІ, L=16035; 10,18 кг	4	без черт.	841,3		
	2	25АІІ, L=15985; 61,54 кг	4	без черт.			
	3	Изделие заводское МН1	6	1.420.1-25.1-57			
	4	МН3	6	-59			
	5	МН4	3	-60			
	6	Сетка СП1	1	-53			
	7	СП2	1	-54			
	10	φ8 АІІ, L=1540; 0,6 кг	38	-62			
	КП6-5		Поз. 1,3...7,10 по КП6-4				903,9
		2	φ28 АІІ, L=15985; 77,21 кг	4		без черт.	



Арматура: класс АІ, АІІ по ГОСТ 5781-82  
Узлы 10, 12, 14 см. 1.420.1-25.1-52

Илл. и фото. Подписи и дата. Взам. инв. №

Разраб. Федук	См.	1.420.1-25.1-29	Листов
Рассчит. Крайнова	Труба		
Провер. Давыдова	См.		
И. контр. Дыжон		Каркас КП6-4, КП6-5	Листов
			1
		Киевский Промстройпроект	



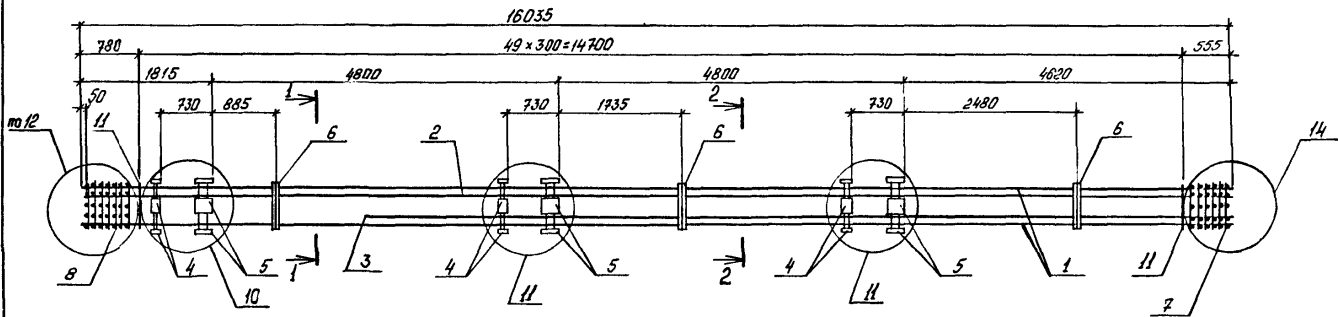
Марка каркаса	Поз.	Наименование	Кол.	Обозначение документа	Масса каркаса, кг	
К176-6	1	φ32AII, L=16035; 101,18кг	4	без черт.	1005,8	
	2	32AII, L=15985; 100,87кг	4	без черт.		
	3	Удельные закладные МН1	6	1.420.1-25.1-57		
	4	МН3	6	-59		
	5	МН4	3	-60		
	6	Сетка СПИ	1	-53		
	7	СП2	1	-54		
	10	φ8AI, L=1540; 0,60кг	50	-62		
К176-7	Поз. 3...7 по К176-6					1037,4
	1	φ36AII, L=16035; 128,12кг	4	без черт.		
	2	28AII, L=15985; 77,21кг	4	без черт.		
	11	10AI, L=1570; 0,97кг	50	1.420.1-25.1-62		

Марка каркаса	Поз.	Наименование	Кол.	Обозначение документа	Масса каркаса, кг	
К176-8	Поз. 3...7 по К176-6					1132,1
	1	φ36AII, L=16035; 128,12кг	4	без черт.		
	2	32AII, L=15985; 100,87кг	4	без черт.		
	11	10AI, L=1570; 0,97кг	50	1.420.1-25.1-62		

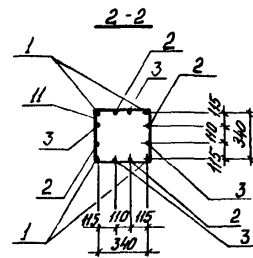
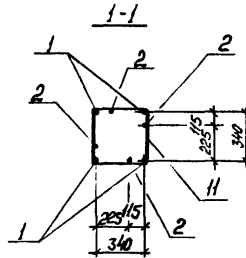
Арматура: классы А-I, А-II по ГОСТ 5781-82  
Узлы 10, 12, 14 см. 1.420.1-25.1-52

Разработчик	Инженер	1.420.1-25.1-30	Страниц	Листов
Расчитан	Инженер		Р	1
Проверен	Инженер		Киевский Промстройпроект	
И.контр.	Инженер			

МН1, МН3, МН4, МН4, СПИ, СП2, Узлы 10, 12, 14, 15, 16, 17, 18, 19, 20, 21, 22, 23, 24, 25, 26, 27, 28, 29, 30, 31, 32, 33, 34, 35, 36, 37, 38, 39, 40, 41, 42, 43, 44, 45, 46, 47, 48, 49, 50, 51, 52, 53, 54, 55, 56, 57, 58, 59, 60, 61, 62, 63, 64, 65, 66, 67, 68, 69, 70, 71, 72, 73, 74, 75, 76, 77, 78, 79, 80, 81, 82, 83, 84, 85, 86, 87, 88, 89, 90, 91, 92, 93, 94, 95, 96, 97, 98, 99, 100, 101, 102, 103, 104, 105, 106, 107, 108, 109, 110, 111, 112, 113, 114, 115, 116, 117, 118, 119, 120, 121, 122, 123, 124, 125, 126, 127, 128, 129, 130, 131, 132, 133, 134, 135, 136, 137, 138, 139, 140, 141, 142, 143, 144, 145, 146, 147, 148, 149, 150, 151, 152, 153, 154, 155, 156, 157, 158, 159, 160, 161, 162, 163, 164, 165, 166, 167, 168, 169, 170, 171, 172, 173, 174, 175, 176, 177, 178, 179, 180, 181, 182, 183, 184, 185, 186, 187, 188, 189, 190, 191, 192, 193, 194, 195, 196, 197, 198, 199, 200, 201, 202, 203, 204, 205, 206, 207, 208, 209, 210, 211, 212, 213, 214, 215, 216, 217, 218, 219, 220, 221, 222, 223, 224, 225, 226, 227, 228, 229, 230, 231, 232, 233, 234, 235, 236, 237, 238, 239, 240, 241, 242, 243, 244, 245, 246, 247, 248, 249, 250, 251, 252, 253, 254, 255, 256, 257, 258, 259, 260, 261, 262, 263, 264, 265, 266, 267, 268, 269, 270, 271, 272, 273, 274, 275, 276, 277, 278, 279, 280, 281, 282, 283, 284, 285, 286, 287, 288, 289, 290, 291, 292, 293, 294, 295, 296, 297, 298, 299, 300, 301, 302, 303, 304, 305, 306, 307, 308, 309, 310, 311, 312, 313, 314, 315, 316, 317, 318, 319, 320, 321, 322, 323, 324, 325, 326, 327, 328, 329, 330, 331, 332, 333, 334, 335, 336, 337, 338, 339, 340, 341, 342, 343, 344, 345, 346, 347, 348, 349, 350, 351, 352, 353, 354, 355, 356, 357, 358, 359, 360, 361, 362, 363, 364, 365, 366, 367, 368, 369, 370, 371, 372, 373, 374, 375, 376, 377, 378, 379, 380, 381, 382, 383, 384, 385, 386, 387, 388, 389, 390, 391, 392, 393, 394, 395, 396, 397, 398, 399, 400, 401, 402, 403, 404, 405, 406, 407, 408, 409, 410, 411, 412, 413, 414, 415, 416, 417, 418, 419, 420, 421, 422, 423, 424, 425, 426, 427, 428, 429, 430, 431, 432, 433, 434, 435, 436, 437, 438, 439, 440, 441, 442, 443, 444, 445, 446, 447, 448, 449, 450, 451, 452, 453, 454, 455, 456, 457, 458, 459, 460, 461, 462, 463, 464, 465, 466, 467, 468, 469, 470, 471, 472, 473, 474, 475, 476, 477, 478, 479, 480, 481, 482, 483, 484, 485, 486, 487, 488, 489, 490, 491, 492, 493, 494, 495, 496, 497, 498, 499, 500, 501, 502, 503, 504, 505, 506, 507, 508, 509, 510, 511, 512, 513, 514, 515, 516, 517, 518, 519, 520, 521, 522, 523, 524, 525, 526, 527, 528, 529, 530, 531, 532, 533, 534, 535, 536, 537, 538, 539, 540, 541, 542, 543, 544, 545, 546, 547, 548, 549, 550, 551, 552, 553, 554, 555, 556, 557, 558, 559, 560, 561, 562, 563, 564, 565, 566, 567, 568, 569, 570, 571, 572, 573, 574, 575, 576, 577, 578, 579, 580, 581, 582, 583, 584, 585, 586, 587, 588, 589, 590, 591, 592, 593, 594, 595, 596, 597, 598, 599, 600, 601, 602, 603, 604, 605, 606, 607, 608, 609, 610, 611, 612, 613, 614, 615, 616, 617, 618, 619, 620, 621, 622, 623, 624, 625, 626, 627, 628, 629, 630, 631, 632, 633, 634, 635, 636, 637, 638, 639, 640, 641, 642, 643, 644, 645, 646, 647, 648, 649, 650, 651, 652, 653, 654, 655, 656, 657, 658, 659, 660, 661, 662, 663, 664, 665, 666, 667, 668, 669, 670, 671, 672, 673, 674, 675, 676, 677, 678, 679, 680, 681, 682, 683, 684, 685, 686, 687, 688, 689, 690, 691, 692, 693, 694, 695, 696, 697, 698, 699, 700, 701, 702, 703, 704, 705, 706, 707, 708, 709, 710, 711, 712, 713, 714, 715, 716, 717, 718, 719, 720, 721, 722, 723, 724, 725, 726, 727, 728, 729, 730, 731, 732, 733, 734, 735, 736, 737, 738, 739, 740, 741, 742, 743, 744, 745, 746, 747, 748, 749, 750, 751, 752, 753, 754, 755, 756, 757, 758, 759, 760, 761, 762, 763, 764, 765, 766, 767, 768, 769, 770, 771, 772, 773, 774, 775, 776, 777, 778, 779, 780, 781, 782, 783, 784, 785, 786, 787, 788, 789, 790, 791, 792, 793, 794, 795, 796, 797, 798, 799, 800, 801, 802, 803, 804, 805, 806, 807, 808, 809, 810, 811, 812, 813, 814, 815, 816, 817, 818, 819, 820, 821, 822, 823, 824, 825, 826, 827, 828, 829, 830, 831, 832, 833, 834, 835, 836, 837, 838, 839, 840, 841, 842, 843, 844, 845, 846, 847, 848, 849, 850, 851, 852, 853, 854, 855, 856, 857, 858, 859, 860, 861, 862, 863, 864, 865, 866, 867, 868, 869, 870, 871, 872, 873, 874, 875, 876, 877, 878, 879, 880, 881, 882, 883, 884, 885, 886, 887, 888, 889, 890, 891, 892, 893, 894, 895, 896, 897, 898, 899, 900, 901, 902, 903, 904, 905, 906, 907, 908, 909, 910, 911, 912, 913, 914, 915, 916, 917, 918, 919, 920, 921, 922, 923, 924, 925, 926, 927, 928, 929, 930, 931, 932, 933, 934, 935, 936, 937, 938, 939, 940, 941, 942, 943, 944, 945, 946, 947, 948, 949, 950, 951, 952, 953, 954, 955, 956, 957, 958, 959, 960, 961, 962, 963, 964, 965, 966, 967, 968, 969, 970, 971, 972, 973, 974, 975, 976, 977, 978, 979, 980, 981, 982, 983, 984, 985, 986, 987, 988, 989, 990, 991, 992, 993, 994, 995, 996, 997, 998, 999, 1000



Марка каркаса	Поз	Наименование	Кол	Обозначение документа	Масса каркаса, кг	
КПБ-9	1	φ36A-II, L=16035; 128,12 кг	4	без черт.	1438,0	
	2	3A-II, L=15985; 100,87 кг	4	без черт.		
	3	3A-II, L=12120; 76,48 кг	4	без черт.		
	4	Узелные закладные МН1	6	1.420.1-25.1-57		
	5	МН3	6	-59		
	6	МН4	3	-60		
	7	Сетка СП1	1	-53		
	8	СП2	1	-54		
	11	φ10A-I, L=1570; 0,97 кг	50	-62		
	КПБ-10		Поз. 1, 4 ... 11			
2		φ36A-II, L=15985; 128,12 кг	4	без черт.		
3		3A-II, L=12120; 96,84 кг	4	без черт.		



Арматура: классы А-I, А-II по ГОСТ 5781-82  
 Узлы 10, 11, 12, 14 см 1.420.1-25.1-52

Взвешивание	Федук	10/11	
Расчет	Кравцова	10/11	
Проверка	Соловьева	10/11	
И. контрол.	Дымак	10/11	

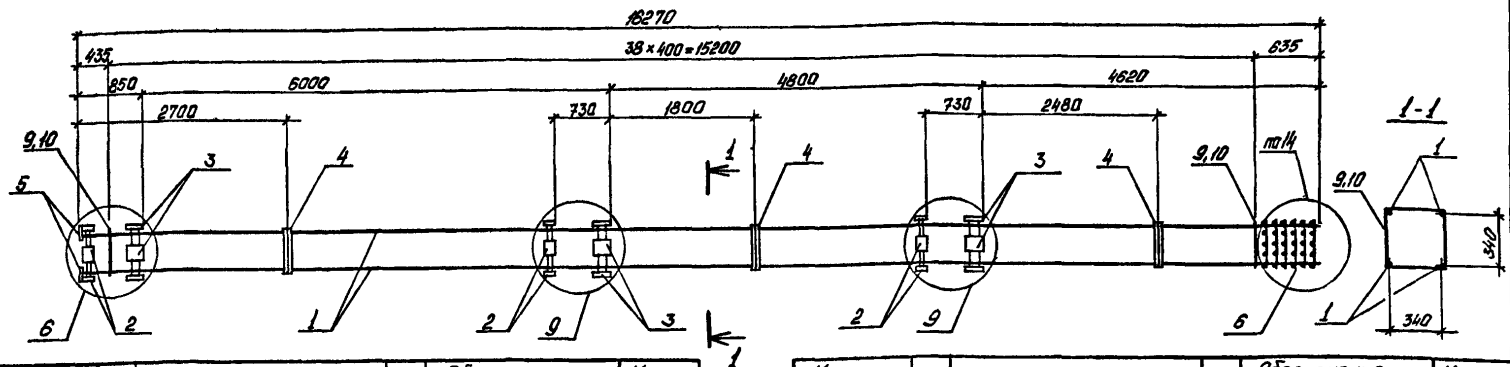
1.420.1-25.1-31

Каркас  
 КПБ-9, КПБ-10

Стандарт	Конт	Кметов
Р		1
Киевский Проектстройпроект		

Ив. № 1002 | Подпись и дата | 13.08.82 | 1





Марка каркаса	Поз.	Наименование	Кол.	Обозначение документа	Масса каркаса, кг
КП7-1	1	φ22 АIII, L=16270; 48,55кг	4	без черт.	3670
	2	Изделие закладное МН1	6	1.420.1-25.1-57	
	3	МН2	6	-58	
	4	МН4	3	-60	
	5	Изделие соединительное МС2	4	-61	
	6	Сетка СП1	1	-53	
	9	φ8 АI, L=1540; 0,60кг	39	-62	
КП7-2	Поз. 2...4, 6 по КП7-1				4234
	1	φ25 АIII, L=16270; 62,54кг	4	без черт.	
	5	Изделие соединительное МС3	4	1.420.1-25.1-61	
КП7-3	Поз. 2...4, 6 по КП7-1				4871
	1	φ28 АIII, L=16270; 79,58кг	4	без черт.	
	5	Изделие соединительное МС4	4	1.420.1-25.1-61	
	10	φ8 АI, L=1540; 0,60 кг	39	-62	

Марка каркаса	Поз.	Наименование	Кол.	Обозначение документа	Масса каркаса, кг
КП7-4	Поз. 2, 4, 6 по КП7-1				591,2
	1	φ32 АIII, L=16270; 102,66кг	4	без черт.	
	3	Изделие закладное МН3	6	1.420.1-25.1-59	
	5	Изделие соединительное МС5	4	-61	
	10	φ8 АI, L=1540; 0,60кг	39	-62	

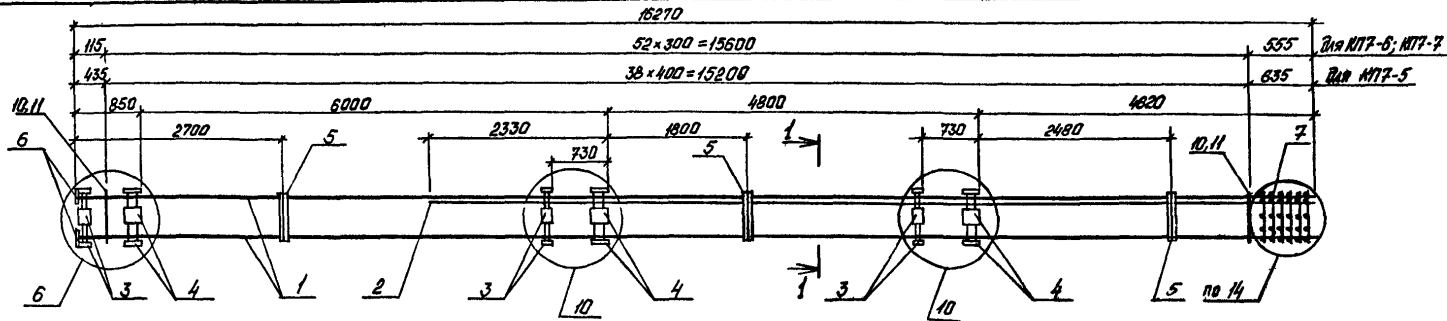
Арматура: класс  $A-I$   $A-III$  по ГОСТ 5781-82  
 Узлы 6, 9, 14 см. 1.420.1-25.1-52

Инв. № тех. задания  
 Подпись и дата  
 Взам. инв. №

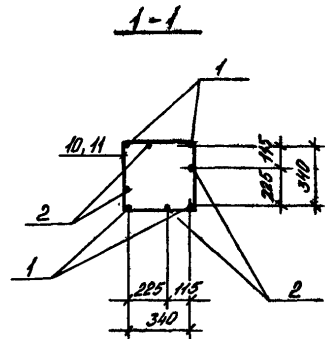
Разраб.	Федук	Евг		1420.1 - 25.1 - 32
Расчет	Кравцова	Ирина		
Провер.	Колосова	Ирина		
И.контр.	Думак	Сергей		

Каркас  
 КП7-1 ... КП7-4

Лист	Листов
Р	1
Киевский Промстройпроект	



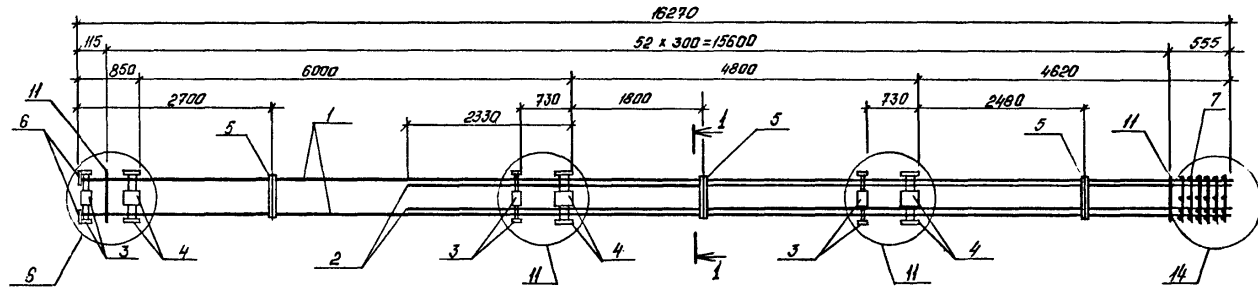
Марка каркаса	Поз.	Наименование	Код	Обозначение документа	Масса каркаса, кг		
КП7-5	1	φ32 АШ, L=16270; 102,66кг	4	без черт.	772,2		
	2	25 АШ, L=11750; 45,24кг	4	без черт.			
	3	Уздельце замковое МН1	6	1420.1-25.1-57			
	4	МН3	6	-59			
	5	МН4	3	-60			
	6	Уздельце соединительное МС5	4	-61			
	7	Сетка СП1	1	-53			
	10	φ8 А1, L=1540; 0,60 кг	39	-62			
	КП7-6	Поз. 1, 3... 7 по КП7-5					896,2
		2	φ32 АШ, L=11750; 74,14 кг	4		без черт.	
10		8 А1, L=1540; 0,6 кг	53	1420.1-25.1-62			
КП7-7	Поз. 3... 5, 7 по КП7-5				1025,2		
	1	φ36 АШ, L=16270; 130,00 кг	4	без черт.			
	2	32 АШ, L=11750; 74,14 кг	4	без черт.			
	6	Уздельце соединительное МС6	4	1420.1-25.1-61			
	11	φ10 А1, L=1570; 0,97 кг	53	-62			



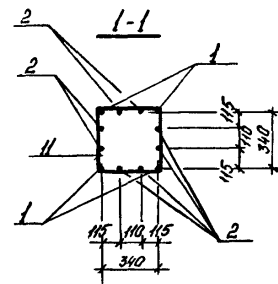
Арматура: классов А-І, А-ІІ по ГОСТ 5781-82  
 Узлы 6, 10, 14 см. 1420.1-25.1-52

Разраб.	Федук	И		1420.1-25.1-33						
Расчит.	Коробцова	И								
Провер.	Соловьева	И								
Каркас КП7-5 ... КП7-7										
И. констр.	Алиев	И		<table border="1"> <tr> <td>Станд.</td> <td>Лист</td> <td>Метод</td> </tr> <tr> <td>Р</td> <td></td> <td>1</td> </tr> </table>	Станд.	Лист	Метод	Р		1
Станд.	Лист	Метод								
Р		1								
Ижевский Проектпроект										

ММ, ИЖПРОЕКТ, Подпись и дата Взам инв. №



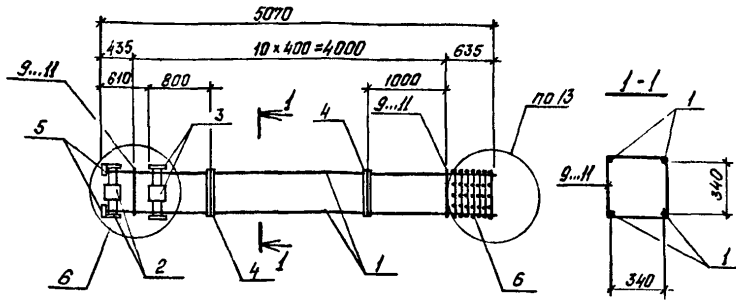
Марка каркаса	Поз.	Наименование	Кол.	Обозначение документа	Масса каркаса, кг
КП7-8	1	Ø36 А II, L=16270; 130,0 кг	4	без черт.	1321,7
	2	32 А II, L=1750; 74,4 кг	8	без черт.	
	3	Увелие замковое МН1	6	1.420.1-25.1-57	
	4	МН3	6	-59	
	5	МН4	3	-60	
	6	Увелие соединительное МСБ	4	-61	
	7	Сетка СП1	1	-53	
	11	Ø10 А I, L=1570; 0,97 кг	53	-62	



Арматура: классы А-I, А-II по ГОСТ 5781-82  
 33ыб 6, 11, 14 см. 1.420.1-25.1-52

Инж. Князьков. Проверено и дано в задан. лим. 24

Разраб.	Федим	Ч		1.420.1-25.1-34						
Расчет	Крыжова	Т								
Проект	Чалышева	В		Каркас КП7-8						
		В								
И. контр.	Дужак	С		<table border="1"> <tr> <td>Станд.</td> <td>Лист</td> <td>Учетов</td> </tr> <tr> <td>Р</td> <td></td> <td>1</td> </tr> </table>	Станд.	Лист	Учетов	Р		1
Станд.	Лист	Учетов								
Р		1								



Марка каркаса	Поз.	Наименование	Кол.	Обозначение документа	Масса каркаса кг
КП8-4		Поз. 2, 4, 6 по КП8-1			207,5
	1	Ø32AII, L=5070; 31,99кг	4	без черт.	
	3	Узлы закладные МН3	2	1.420.1-25.1-59	
	5	Узлы соединительные МС5	4	-61	
	10	Ø8AII, L=1540; 0,60кг	11	-62	
КП8-6		Поз. 2, 4, 6 по КП8-1			245,6
	1	Ø35AII, L=5070; 40,51кг	4	без черт.	
	3	Узлы закладные МН3	2	1.420.1-25.1-59	
	5	Узлы соединительные МС6	4	-61	
	11	Ø10AII, L=1570; 0,92кг	11	-62	

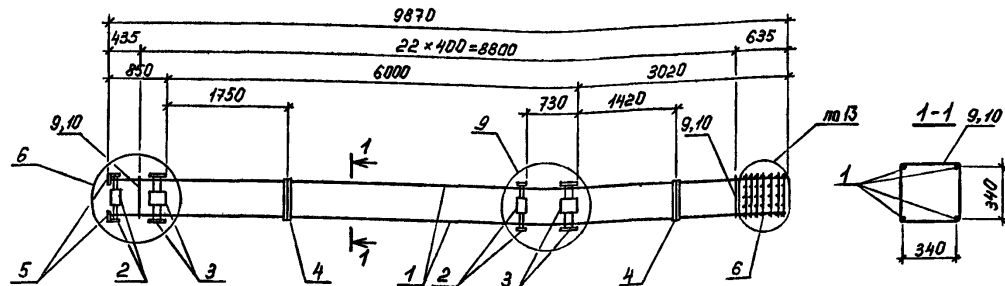
Марка каркаса	Поз.	Наименование	Кол.	Обозначение документа	Масса каркаса кг
КП8-1	1	Ø20AII, L=5070; 12,50кг	4	без черт.	126,9
	2	Узлы закладные МН1	2	1.420.1-25.1-57	
	3	МН2	2	-58	
	4	МН4	2	-60	
	5	Узлы соединительные МС1	4	-61	
	6	Сетка СП2	1	-54	
	9	Ø8AII, L=1510; 0,60кг	11	-62	
КП8-2		Поз. 2...4, 6, 9 по КП8-1			155,0
	1	Ø25AII, L=5070; 19,52кг	4	без черт.	
КП8-3		Поз. 2...4, 6 по КП8-1			174,9
	1	Ø28AII, L=5070; 24,49 кг	4	без черт.	
	5	Узлы соединительные МС4	4	1.420.1-25.1-61	
	10	Ø8AII, L=1540; 0,60кг	11	-62	

Арматура: классы А-I, А-II по ГОСТ 5781-82  
 КП8-5; КП8-7 - свободные номера  
 Узлы 6, 13 см. 1.420.1-25.1-52

Разраб	Федик	3		1.420.1-25.1-35
Восстат	Калыбца	1		
Проект	Соловьева	1		
И контр	Ашман	1		

Каркас  
 КП8-1 ... КП8-4, КП8-6

Станция	Лист	Листов
Р		1
Киевский Промстройпроект		

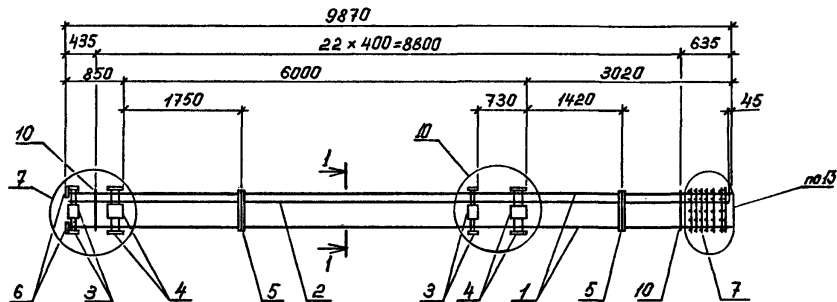


Марка каркаса	Поз.	Наименование	Кол.	Обозначение документа	Масса каркаса, кг
КП9-1	1	φ20 АШ, L=9870; 24,3кг	4	без черт.	220,0
	2	Изделие закладное МН1	4	1.420.1-25.1-57	
	3	МН2	4	-58	
	4	МН4	2	-60	
	5	Изделие соединит. МС1	4	-61	
	6	Сетка СП2	1	-54	
	9	φ8 АІ, L=1510; 0,60кг	23	-62	
КП9-2		Поз. 2...4,6 по КП9-1			274,6
	1	φ25 АШ, L=9870; 38,00 кг	4	без черт.	
	5	Изделие соединит. МС3	4	1.420.1-25.1-61	

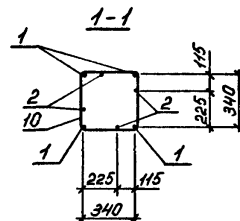
Марка каркаса	Поз.	Наименование	Кол.	Обозначение документа	Масса каркаса, кг
КП9-3		Поз. 2...4,6 по КП9-1			313,3
	1	φ28 АШ, L=9870; 47,67 кг	4	без черт.	
	5	Изделие соединит. МС4	4	1.420.1-25.1-61	
	10	φ8 АІ, L=1510; 0,60кг	23	-62	
КП9-4		Поз. 2...4,6 по КП9-1			374,7
	1	φ32 АШ, L=9870; 62,28 кг	4	без черт.	
	5	Изделие соединит. МС5	4	1.420.1-25.1-61	
	10	φ8 АІ, L=1510; 0,60кг	23	-62	

Арматура: класс АІ, АШ по ГОСТ 5781-82  
 Узлы 6,9,13 см. 1.420.1-25.1-52

Разработчик: Токобая АБ	1.420.1-25.1-36	Страниц	Лист	Листов
Рассчитан: Крабцова А.С.		10		1
Проверен: Соловьева А.В.		Киевский Промстройпроект		
И.контр. Дужак О.В.		Каркас КП9-1...КП9-4		

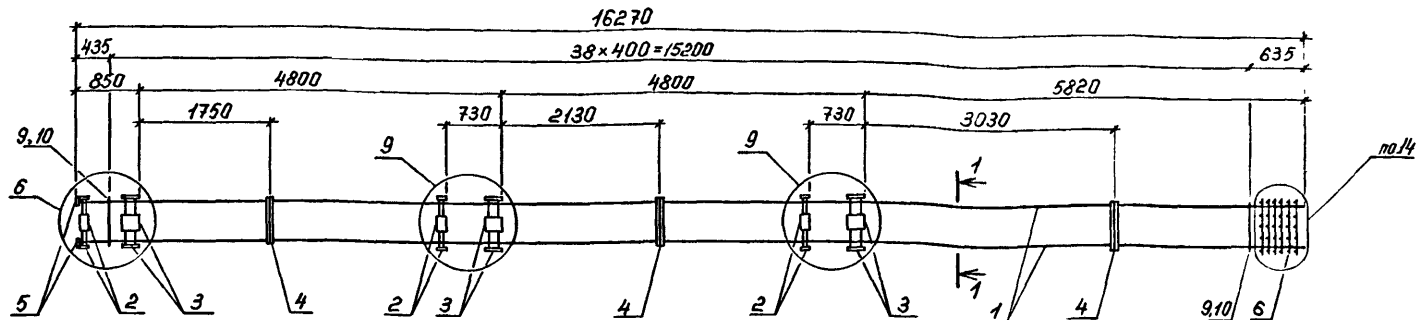


Марка каркаса	Поз.	Наименование	Кол.	Обозначение документа	Масса каркаса, кг	
К179-5	1	φ32 АШ, l=9870; 62,28кг	4	без черт.	561,3	
	2	28 АШ, l=9815; 47,4кг	4	без черт.		
	3	Изделие закладн. МН1	4	1.420.1-25.1-57		
	4	МН2	4	-58		
	5	МН4	2	-60		
	6	Изделие соединит. МС5	4	-61		
	7	Сетка СП2	1	-54		
	10	φ8 АТ, l=1540; 0,6кг	23	-62		

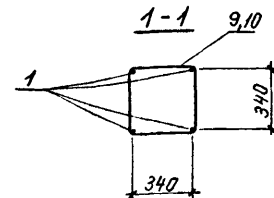


Арматура: классы А-Т, А-Ш по ГОСТ 5781-82  
Узлы 7, 10, 13 см. 1.420.1-25.1-52

Мазрад. Токовая	АВ	1.420.1-25.1-37	Станд. Лист	Листов
Масштаб	Кривоугол			
Провер. Соловьева	СЗ			
		Каркас К179-5	Р	1
			Киевский Промстройпроект	
Н.Конта Дужак	СЗ			



Марка каркаса	Поз.	Наименование	Кол.	Обозначение документа	Масса каркаса, кг
КП 10-1	1	φ 22 АШ, l=16270; 48,55 кг	4	без черт.	367,0
	2	Изделие закладное МН 1	6	1.420.1-25.1-57	
	3	МН 2	6	- 58	
	4	МН 4	3	- 60	
	5	Изделие соединит. МС 2	4	- 61	
	6	Сетка СП 1	1	- 53	
	9	φ 8 АІ, l=1510; 0,60 кг	39	- 62	
		Поз. 2...4, 6, 9 по КП 10-1			
КП 10-2	1	φ 25 АШ, l=16270; 62,64 кг	4	без черт.	423,4
	5	Изделие соединит. МС 3	4	1.420.1-25.1-61	
		Поз. 2...4, 6 по КП 10-1			
КП 10-3	1	φ 28 АШ, l=16270; 78,58 кг	4	без черт.	487,1
	5	Изделие соединит. МС 4	4	1.420.1-25.1-61	
	10	φ 8 АІ, l=1540; 0,80 кг	39	- 62	



Марка каркаса	Поз.	Наименование	Кол.	Обозначение документа	Масса каркаса, кг
КП 10-4		Поз. 2, 4, 6 по КП 10-1			591,2
	1	φ 32 АШ, l=16270; 102,66 кг	4	без черт.	
	3	Изделие закладное МН 3	6	1.420.1-25.1-59	
	5	Изделие соединит. МС 5	4	- 61	
	10	φ 8 АІ, l=1540; 0,80 кг	39	- 62	

Изград.	Ткачова	МВ
Рассчит.	Кравцова	М.С.
Провер.	Савицкая	А.В.
Н.контр.	Дужак	О.В.

1.420.1-25.1-38

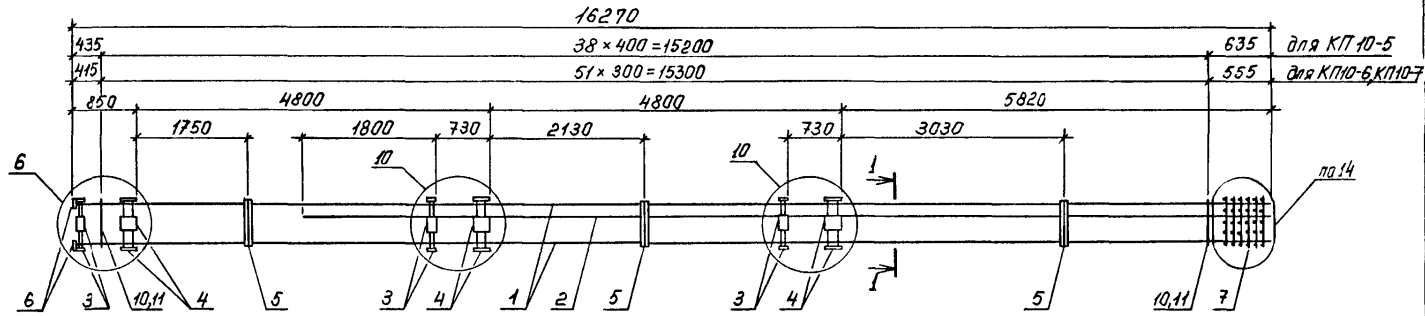
Каркас  
КП 10-1... КП 10-4

Этап	Лист	Листов
Р		1

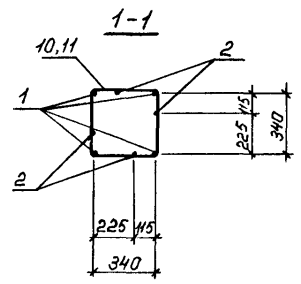
Киевский  
Промстройпроект

Имп. № подл. Подпись и дата (виза) инж. №

Арматура: классы А-І, А-ІІ по ГОСТ 5781-82  
Узлы 6, 9, 14 см. 1.420.1-25.1-52



Марка каркаса	Поз.	Наименование	Кол.	Обозначение документа	Масса каркаса, кг		
КП10-5	1	φ 32 АШ, ℓ=16270; 102,66кг	4	без черт.	793,7		
	2	25 АШ, ℓ=13150; 50,63 кг	4	без черт.			
	3	Изделие закладное МН1	6	1.420.1-25.1-57			
	4	МН3	6	-59			
	5	МН4	3	-60			
	6	Изделие соединит. МС5	4	-61			
	7	Сетка СП1	1	-53			
	10	φ 8 АІ, ℓ=1540; 0,60 кг	39	-62			
	КП10-6	Поз. 1, 3...7 по КП10-5					930,9
		2	φ 32 АШ, ℓ=13150; 82,98кг	4		без черт.	
КП10-7	Поз. 3...5,7 по КП10-5				1059,5		
	1	φ 36 АШ, ℓ=16270; 130,00кг	4	без черт.			
	2	32 АШ, ℓ=13150; 82,98 кг	4	без черт.			
	6	Изделие соединит. МС6	4	1.420.1-25.1-61			
	11	φ 10 АІ, ℓ=1570; 0,97кг	52	-62			

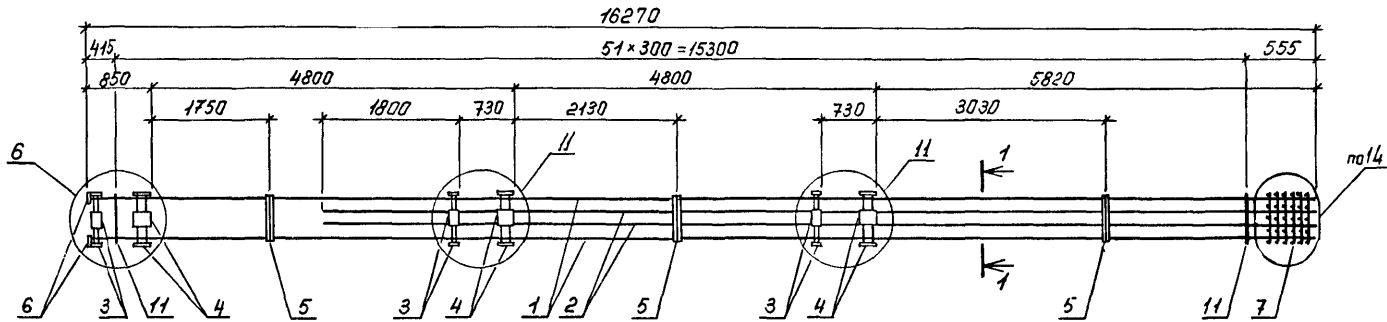


Арматура: классов АІ, АШ по ГОСТ 5781-82  
Узлы 6, 10, 14 см. 1.420.1-25.1-52

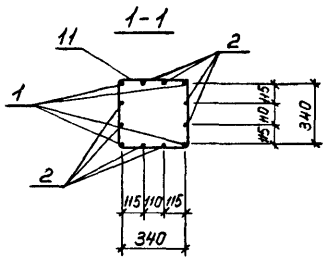
Копия чертежа передана в отдел ВЭЗСГТ, инв. № 1

Разраб. Тогова	ИВ	1.420.1-25.1-39	Стация	Лист
Провер. Соловьева	ИВ		В	1
И.контр. Дужак	ИВ	Каркас КП10-5...КП10-7	Киевский Промстройпроект	





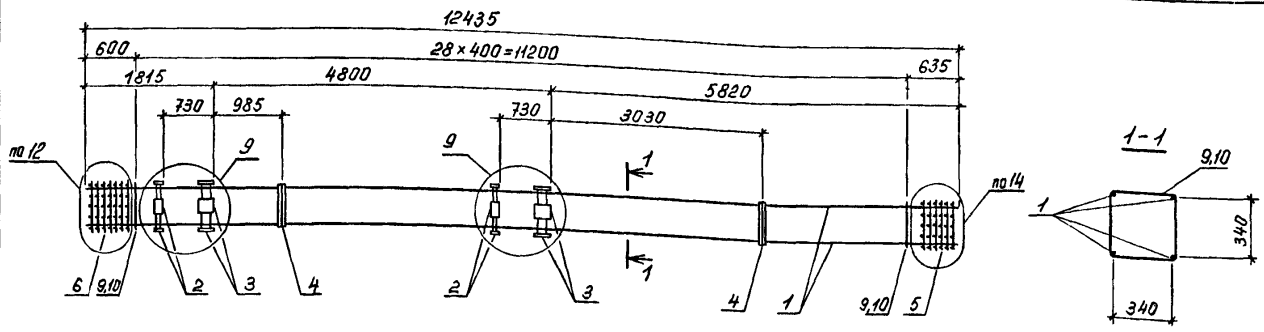
Марка каркаса	Поз	Наименование	Кол.	Обозначение документа	Масса каркаса, кг
КП 10-8	1	φ 36 А $\bar{V}$ , $l=16270$ ; 130,00 кг	4	без черт.	1391,4
	2	32 А $\bar{V}$ , $l=13150$ ; 82,98 кг	8	без черт.	
	3	Изделие закладное МН 1	6	1.420.1-25.1-57	
	4	МН 3	6	- 59	
	5	МН 4	3	- 60	
	6	Изделие соединит. МС 6	4	- 61	
	7	Сетка СП 1	1	- 53	
	11	φ 10 А $\bar{I}$ , $l=1570$ ; 0,97 кг	52	- 62	



Инд. № подл. Проверка и дата. Заем шиф. №

Арматура: классы А $\bar{I}$ , А $\bar{V}$  по ГОСТ 5781-82  
Узлы 6, 11, 14 см. 1.420.1-25.1-52

Разраб.	Токаева	4/8		1.420.1-25.1-40	
Расчит	Кравцова	4/8			
Провер	Соловьева	4/8			
				Каркас КП 10-8	
					Станд. лист
					Листов
				Р	1
				Киевский Промстройпроект	
И. катип	Думак	4/8			



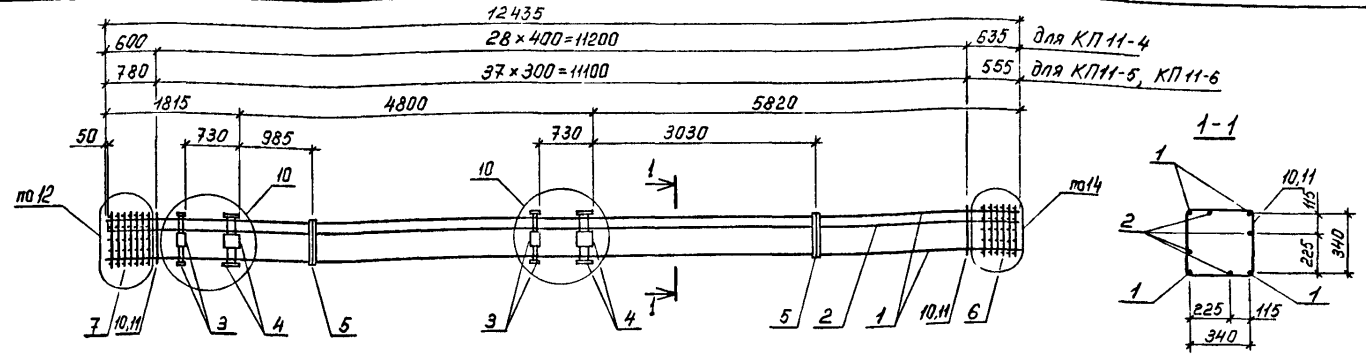
Марка каркаса	Поз.	Наименование	Кол.	Обозначение документа	Масса каркаса, кг
КП11-1	1	φ25AII, l=12435; 4,788кг	4	без черт.	327,0
	2	Изделие закладное МН1	4	1.420.1-25.1-57	
	3	МН2	4	-58	
	4	МН4	2	-60	
	5	Сетка СП1	1	-53	
	6	СП2	1	-54	
КП11-2		Поз. 2...6 по КП11-1			375,7
	1	φ28AII, l=12435; 60,06кг	4	без черт.	
	10	φ8AII, l=1540; 0,60кг	29	1.420.1-25.1-62	

Марка каркаса	Поз.	Наименование	Кол.	Обозначение документа	Масса каркаса, кг
КП11-3		Поз.2,4...6 по КП11-1			454,6
	1	φ32AII, l=12435; 78,47кг	4	без черт.	
	3	Изделие закладное МН3	4	1.420.1-25.1-59	
	10	φ8AII, l=1540; 0,60кг	29	1.420.1-25.1-62	

Арматура: классов AII, AIII по ГОСТ 5781-82  
 Узлы 9,12,14 см. 1.420.1-25.1-52

Инд. № плана, посылка и дата, 23.03.87, 10.05.87

Матр. в.:	Такобая	И/в		1.420.1-25.1-41
Посчит. кабель:	Кабель	И/в		
Провер.	Соловьева	И/в		Каркас КП11-1...КП11-3
Н. кант:	Дужак	И/в		
				Стандарт Лист
				Листов
				1
				Киевский Промстройпроект



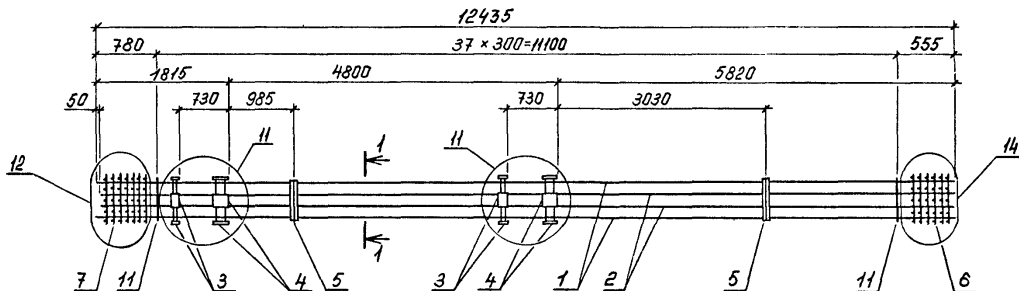
Марка колонны	Поз.	Наименование	Кол.	Обозначение документа	Масса колонны, кг
КП11-4	1	φ 32 АШ, ℓ=12435; 78,47 кг	4	без черт.	645,3
	2	25 АШ, ℓ=12385; 47,68 кг	4	без черт.	
	3	Изделие закладное МН1	4	1.420.1-25.1-57	
	4	МН3	4	-59	
	5	МН4	2	-60	
	6	Сетка СП1	1	-53	
	7	СП2	1	-54	
	10	φ 8 АІ, ℓ=1540; 0,60 кг	29	-62	

Марка колонны	Поз.	Наименование	Кол.	Обозначение документа	Масса колонны, кг
КП11-5	Поз. 1, 3...7 по КП11-4				772,6
	2	φ 32 АШ, ℓ=12385; 78,15 кг	4	без черт.	
	10	8 АІ, ℓ=1540; 0,60 кг	38	1.420.1-25.1-62	
КП11-6	Поз. 3...7 по КП11-4				870,2
	1	φ 36 АШ, ℓ=12435; 99,36 кг	4	без черт.	
	2	32 АШ, ℓ=12385; 78,15 кг	4	без черт.	
	11	10 АІ, ℓ=1570; 0,97 кг	38	1.420.1-25.1-62	

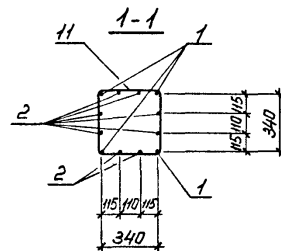
Арматура: классы А-І, А-Ш по ГОСТ 5781-82  
 Узлы 10,12,14 см. 1.420.1-25.1-52

Инв. № подл. Подпись и дата. Взам. инв. №

Разраб. Токаева	ИЗ	1.420.1-25.1-42	стация	Лист
Диссерт. Клячица	ИЗ		Д	1
Провер. Соловьева	ИЗ	Каркас КП11-4... КП11-6	Киевский Промстройпроект	
И.контр. Дужак	ИЗ		24095 51	



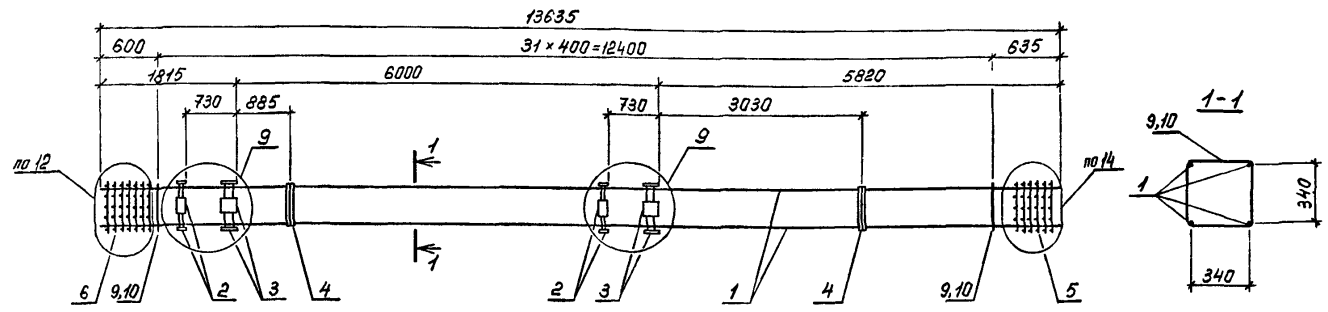
Марка каркаса	Поз.	Наименование	Кол.	Обозначение документа	Масса каркаса, кг
КП11-7	1	φ36 АШ, ℓ=12435; 99,36 кг	4	без черт.	1182,8
	2	32 АШ, ℓ=12385; 78,15 кг	8	без черт.	
	3	Изделие закладное МН1	4	1.420.1-25.1-57	
	4	МН3	4	-59	
	5	МН4	2	-60	
	6	Сетка СП1	1	-53	
	7	СП2	1	-54	
	11	φ10 АІ, ℓ=1570; 0,97 кг	38	-62	
Поз. 3...7, 11 на КП11-7					
КП11-8	1	φ40 АШ, ℓ=12435; 122,73 кг	4	без черт.	1442,8
	2	36 АШ, ℓ=12385; 98,96 кг	8	без черт.	



Арматура: классы АІ, АШ по ГОСТ 5781-82  
Узлы 11, 12, 14 см. 1.420.1-25.1-52

Исполн.	Токобаев	И.Б.		1.420.1-25.1-43
Провер.	Калинина	И.Б.		
Исполн.	Соловьева	И.Б.		
Провер.	Соловьева	И.Б.		
И.Комп.	Дужак	И.Б.		Каркас КП11-7, КП11-8
И.Комп.	Дужак	И.Б.		
Стандарт	Лист	Листов	Р	1
				Киевский Промстройпроект

И.И. № 100/11. Подпись и дата. 05.04.81 УИИ. А.И.



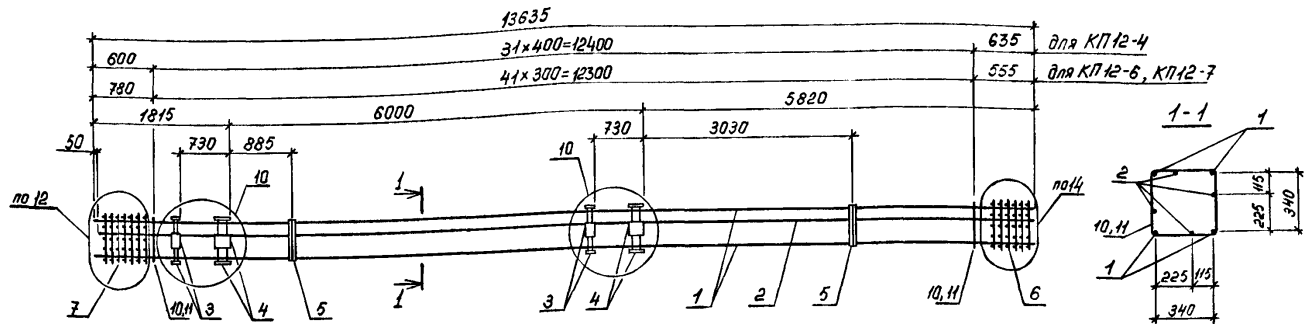
Марка каркаса	Поз.	Наименование	Кол.	Обозначение документа	Масса каркаса, кг
КП12-1	1	φ 20 АШ, L=13635; 33,62 кг	4	без черт.	271,8
	2	Изделие закладное МН1	4	1.420.1-25.1-57	
	3	МН2	4	-58	
	4	МН4	2	-60	
	5	Сетка СП1	1	-53	
	6	СП2	1	-54	
КП12-2	Поз. 2...6 по КП12-1				347,3
	1	φ 25 АШ, L=13635; 52,5 кг	4	без черт.	
	9	8 АІ, L=1510; 0,60 кг	32	1.420.1-25.1-62	

Марка каркаса	Поз.	Наименование	Кол.	Обозначение документа	Масса каркаса, кг
КП12-3	Поз. 2,4..6 по КП12-1				486,7
	1	φ 32 АШ, L=13635; 85,04 кг	4	без черт.	
	3	Изделие закладное МН3	4	1.420.1-25.1-59	
	10	φ 8 АІ, L=1540; 0,6 кг	32	-62	

Аппаратура: классы АІ, АШ по ГОСТ 5781-82  
Узлы 9, 12, 14 см. 1.420.1-25.1-52

Инж. М. П. Погода, Подпись и дата, Взаим. инф. К.

Разраб. Такобая	ЛБ	1.420.1-25.1-44
Расчит. Крайнова	ВЛ	
Провер. Головьева	ВЛ	
Каркас КП12-1...КП12-3		Листов 1
		Киевский Проектстройпроект



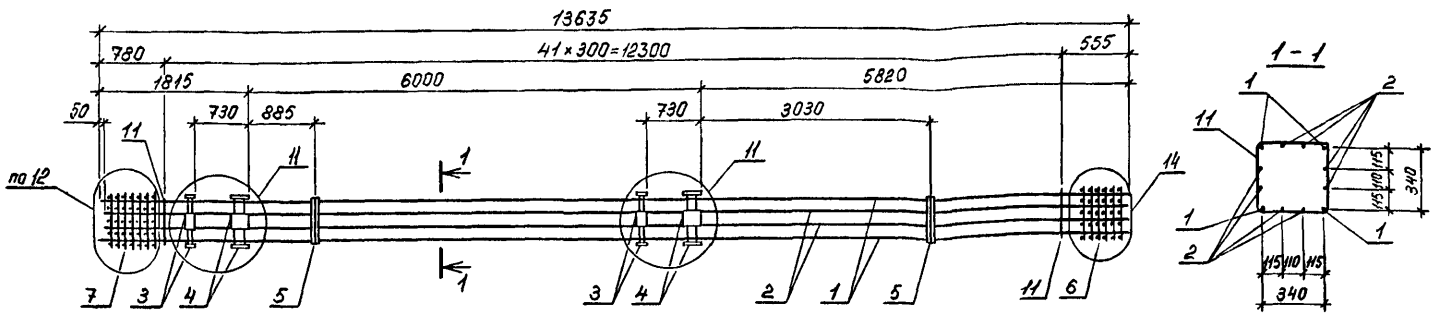
Марка каркаса	Поз.	Наименование	Кол.	Обозначение документа	Масса каркаса, кг
КП12-4	1	φ 32 А $\bar{ш}$ , $l=13635$ ; 86,0 кг	4	без черт.	695,9
	2	25 А $\bar{ш}$ , $l=13585$ ; 52,30 кг	4	без черт.	
	3	Изделие закладное МН1	4	1.420.1-25.1-57	
	4	МН3	4	-59	
	5	МН4	2	-60	
	6	Сетка СП1	1	-53	
	7	СП2	1	-54	
	10	φ 8 А $\bar{I}$ , $l=1540$ ; 0,60 кг	32	-62	
КП12-6	Поз. 1, 3...7 по КП12-4				835,6
	2	φ 32 А $\bar{ш}$ , $l=13585$ ; 85,72 кг	4	без черт.	
	10	8 А $\bar{I}$ , $l=1540$ ; 0,60 кг	42	1.420.1-25.1-62	

Марка каркаса	Поз.	Наименование	Кол.	Обозначение документа	Масса каркаса, кг
КП12-7	Поз. 3...7 по КП12-4				942,7
	1	φ 36 А $\bar{ш}$ , $l=13635$ ; 108,9 кг	4	без черт.	
	2	32 А $\bar{ш}$ , $l=13585$ ; 85,72 кг	4	без черт.	
	11	10 А $\bar{I}$ , $l=1570$ ; 0,97 кг	42	1.420.1-25.1-62	

Арматура: классов А $\bar{I}$ , А $\bar{ш}$  по ГОСТ 5781-82

КП12-5 - свободный номер  
Узлы 10, 12, 14 см. 1.420.1-25.1-52

Разраб. Горбачев	Ив		1.420.1-25.1-45
Проектир. Крайцова	Тя		
Пробер. Сокольева	С		
Н. контр. Дужак	С		
Каркас КП12-4, КП12-6, КП12-7			Листов Р 1
			Киевский Промстройпроект



Марка каркаса	Поз.	Наименование	Кол.	Обозначение документа	Масса каркаса, кг
КП 12-8	1	φ 40 АШ, L=13635; 134,58 кг	4	без черт.	1227,3
	2	28 АШ, L=13585; 65,62 кг	8	без черт.	
	3	Изделие закладное МН1	4	1.420.1-25.1-57	
	4	МН3	4	-59	
	5	МН4	2	-60	
	6	Сетка СП1	1	-53	
	7	СП2	1	-54	
	11	φ 10 АЛ, L=1570; 0,97 кг	42	-62	
КП 12-9		Поз. 3...7 по КП 12-8			1285,6
	1	φ 36 АШ, L=13635; 108,94 кг	4	без черт.	
	2	32 АШ, L=13585; 85,72 кг	8	без черт.	

Марка каркаса	Поз.	Наименование	Кол.	Обозначение документа	Масса каркаса, кг
КП 12-10		Поз. 3...7 по КП 12-8			1388,1
	1	φ 40 АШ, L=13635; 134,58 кг	4	без черт.	
	2	32 АШ, L=13585; 85,72 кг	8	без черт.	
КП 12-11		Поз. 3...7 по КП 12-8			1570,6
	1	φ 40 АШ, L=13635; 134,58 кг	4	без черт.	
	2	36 АШ, L=13585; 108,54 кг	8	без черт.	

Арматура: классы А-I, А-II по ГОСТ 5781-82  
 Узлы 11, 12, 14 см. 1.420.1-25.1-52

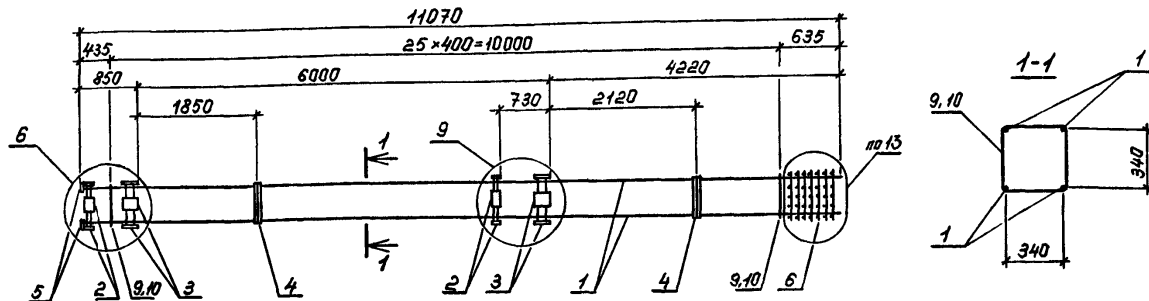
Инд. № подл. Подпись и дата, в 3 экз. инв. №

Разоб.	Такая	ЛБ	
Рассчит.	Кладьба	ЛБ	
Провер.	Соловьева	ЛБ	
В.контр.	Дужак	ЛБ	

1.420.1-25.1-46

Каркас КП 12-8 ... КП 12-11	Сталь лист	Листов
	Р	1

Киевский  
Промстройпроект



Марка каркаса	Поз.	Наименование	Кол.	Обозначение документа	Масса каркаса, кг
КП 13-1	1	φ 20 АШ, L=11070; 2330 кг	4	без черт.	2336
	2	Изделие закладное МН1	4	1.420.1-25.1-57	
	3	МН2	4	-58	
	4	МН4	2	-60	
	5	Изделие соединит. МС1	4	-61	
	6	Сетка СП2	1	-54	
КП 13-2	Поз. 2, 4, 6 по КП 13-1				294,9
	1	φ 25 АШ, L=11070; 4262 кг	4	без черт.	
	5	Изделие соединит. МС3	4	1.420.1-25.1-61	

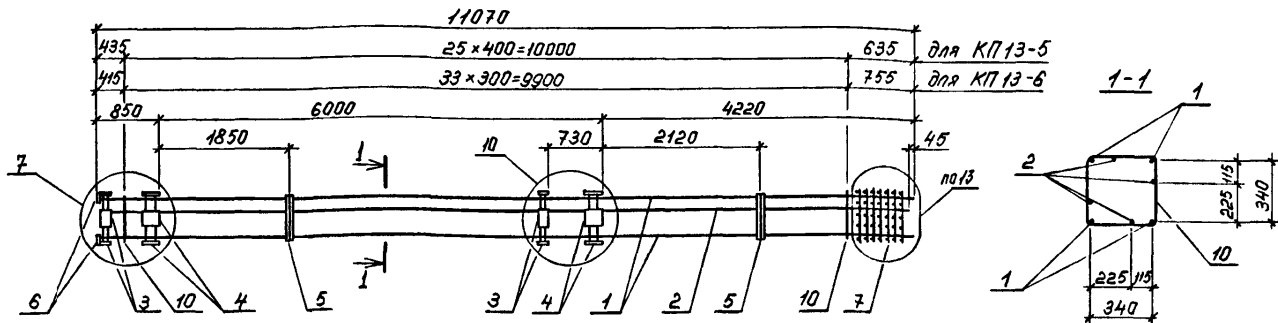
Марка каркаса	Поз.	Наименование	Кол.	Обозначение документа	Масса каркаса, кг
КП 13-3	Поз. 2, 4, 6 по КП 13-1				338,3
	1	φ 28 АШ, φ=11070; 53,47 кг	4	без черт.	
	5	Изделие соединит. МС4	4	1.420.1-25.1-61	
	10	φ 8 АІ, L=1540; 0,60 кг	26	-62	
	КП 13-4	Поз. 2, 4, 6 по КП 13-1			
1		φ 32 АШ, L=11070; 69,65 кг	4	без черт.	
3		Изделие закладное МН3	4	1.420.1-25.1-59	
5		Изделие соединит. МС5	4	-61	
10		φ 8 АІ, L=1540; 0,60 кг	26	-62	

Арматура: классов А-І, А-ІІ по ГОСТ 5781-82  
 Углы: 8, 9, 13 см. 1.420.1-25.1-52

разраб. Токбаев	ИВ	1.420.1-25.1-47	Лист	Листов
рассчит. Крайнова	ИВ		Д	1
проект. Соловьева	ИВ	Каркас КП 13-1... КП 13-4	Киевский Промстройпроект	
И. контр. Дужак	ИВ			

ИИИ, №5 лодка Подполье и дата взыск. ИИИ.А





Марка каркаса	Поз.	Наименование	Кол.	Обозначение документа	Масса каркаса, кг
КП13-5	1	φ32 АШ, L=11070; 69,85 кг	4	без черт.	517,6
	2	20 АШ, L=11015; 27,16 кг	4	без черт.	
	3	Изделие закладное МН1	4	1.420.1-25.1-57	
	4	МН3	4	-59	
	5	МН4	2	-60	
	6	Изделие соединит. МС5	4	-61	
	7	Сетка СП2	1	-54	
	10	φ8 АТ, L=1540; 0,60 кг	26	-62	

Марка каркаса	Поз.	Наименование	Кол.	Обозначение документа	Масса каркаса, кг
КП13-6	Поз. 1, 3...7 по КП13-5				691,8
	2	φ32 АШ, L=11015; 69,51 кг	4	без черт.	
	10	8 АТ, L=1540; 0,60 кг	34	1.420.1-25.1-62	

Арматура: классы А-Т, А-Ш по ГОСТ 5781-82  
Узлы 7, 10, 13 см. 1.420.1-25.1-52

Имя, № подл. Проверить и вписать в акт. Имя, №

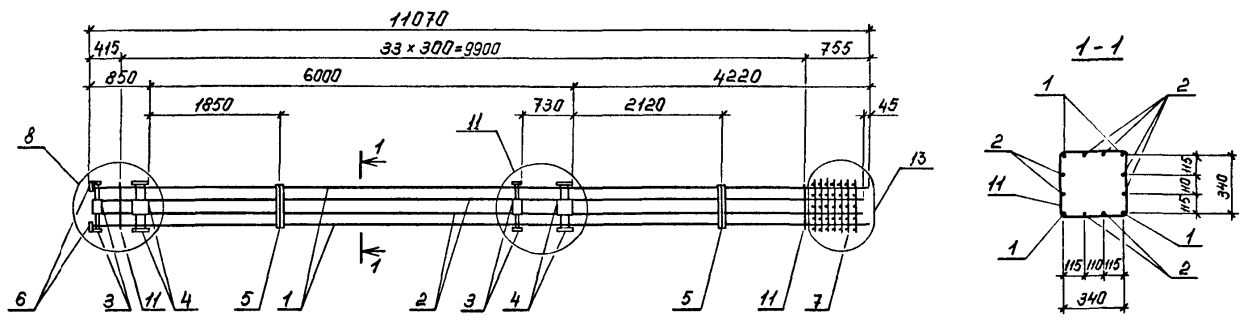
Разраб.	Тюбоя	И/В	
Расчет	Кравцова	И/В	
Провер.	Сопольева	И/В	
И. контро.	Дучак	И/В	

1.420.1-25.1-48

Каркас  
КП13-5, КП13-6

Страниц	Лист	Листов
Р		1
Киевский Промстройпроект		

24095 57

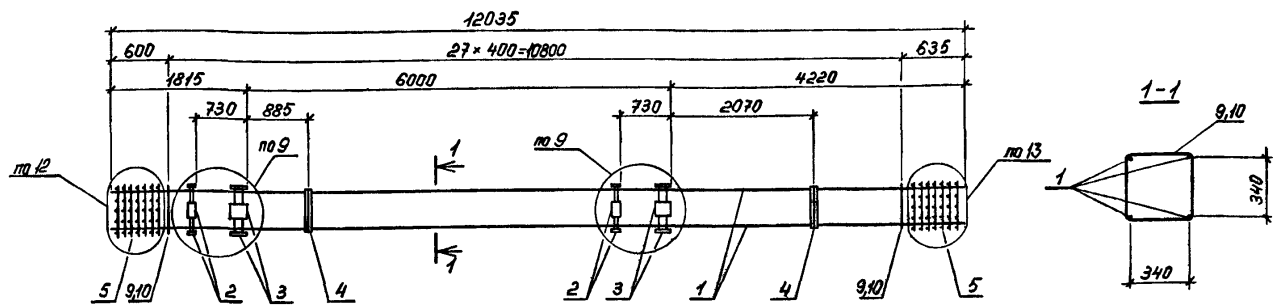


Арматура: классы А-І, А-ІІ по ГОСТ 5781-82  
 Узлы 8, 11, 13 см. 1.420.1-25.1-52

Марка каркаса	Поз	Наименование	Кол.	Обозначение документа	Масса каркаса, кг
КП13-7	1	φ 36 АІІ, l=11070; 88,45 кг	4	без черт.	840,1
	2	25 АІІ, l=11015; 42,4 кг	8	без черт.	
	3	Изделие закладное МН1	4	1.420.1-25.1-57	
	4	МН3	4	-59	
	5	МН4	2	-60	
	6	Изделие соединит. МС Б	4	-61	
	7	Сетка СП2	1	-54	
	11	φ 10 АІ, l=1570; 0,97 кг	34	-62	

Инв. № докум. Подпись и дата, Взам. инв. №

Изм. №	Исполн.	Дата	1.420.1-25.1-49
Изм. №	Исполн.	Дата	
Изм. №	Исполн.	Дата	
Изм. №	Исполн.	Дата	Каркас КП13-7
Изм. №	Исполн.	Дата	
Изм. №	Исполн.	Дата	Издательство
Изм. №	Исполн.	Дата	Д
Изм. №	Исполн.	Дата	1
Изм. №	Исполн.	Дата	Киевский Проект
Изм. №	Исполн.	Дата	Промстройпроект



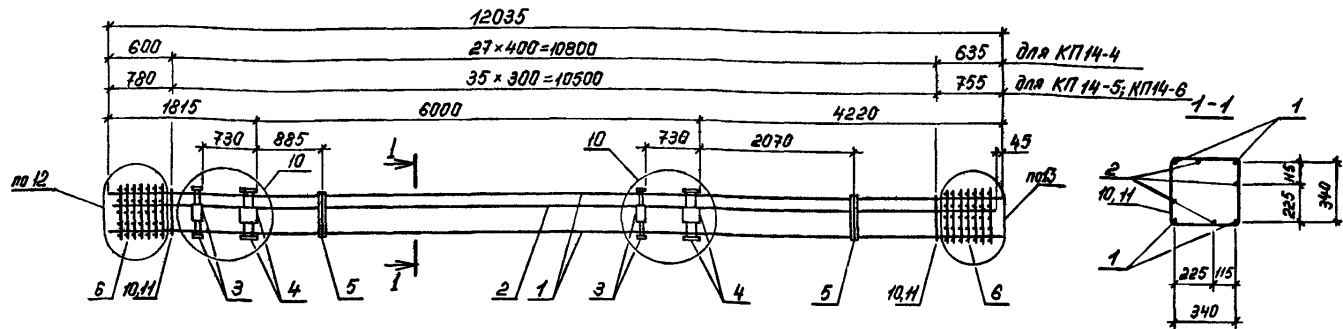
Марка каркаса	Поз.	Наименование	Кол.	Обозначение документа	Масса каркаса, кг
КП 14-1	1	φ 20 A $\bar{I}$ , L=12035; 29,68 кг	4	без черт.	254,7
	2	Изделие закладное МН1	4	1.420.1-25.1-57	
	3	МН2	4	-58	
	4	МН4	2	-60	
	5	Сетка СП2	2	-54	
	9	φ 8 A $\bar{I}$ , L=1510; 0,60 кг	28	-62	

Марка каркаса	Поз.	Наименование	Кол.	Обозначение документа	Масса каркаса, кг
КП 14-2		Поз. 2...9 по КП 14-1			321,4
	1	φ 25 A $\bar{I}$ , L=12035; 46,34 кг	4	без черт.	
КП 14-3		Поз. 2...5 по КП 14-1			368,5
	1	φ 28 A $\bar{I}$ , L=12035; 58,16 кг	4	без черт.	
	10	8 A $\bar{I}$ , L=1540; 0,60 кг	28	1.420.1-25.1-62	

Арматура: класс А $\bar{I}$ , А $\bar{II}$  по ГОСТ 5781-82  
 Улы 9,12,13 см 1.420.1-25.1-52

Инд. № проекта, Подпись и дата. Взам. инв. №

Разработчик: Токобас	И/С	1.420.1-25.1-50	Страницы	Листов
Расчитчик: Крайнова	В/С		Р	1
Провер. Соловьева	И/С		Каркас КП 14-1... КП 14-3	
И. контр. Дужак	В/С		Киевский Промстройпроект	



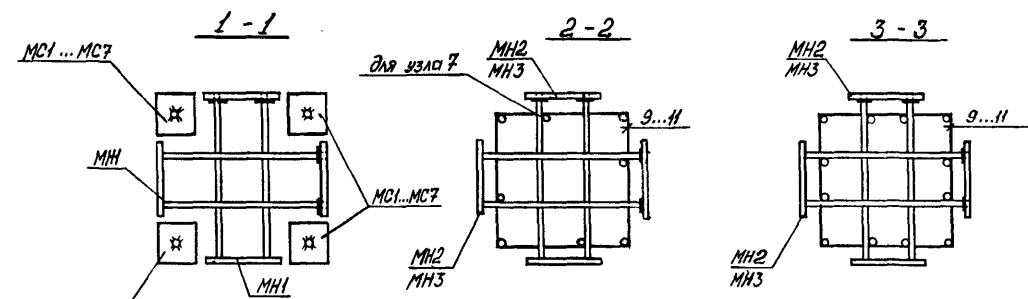
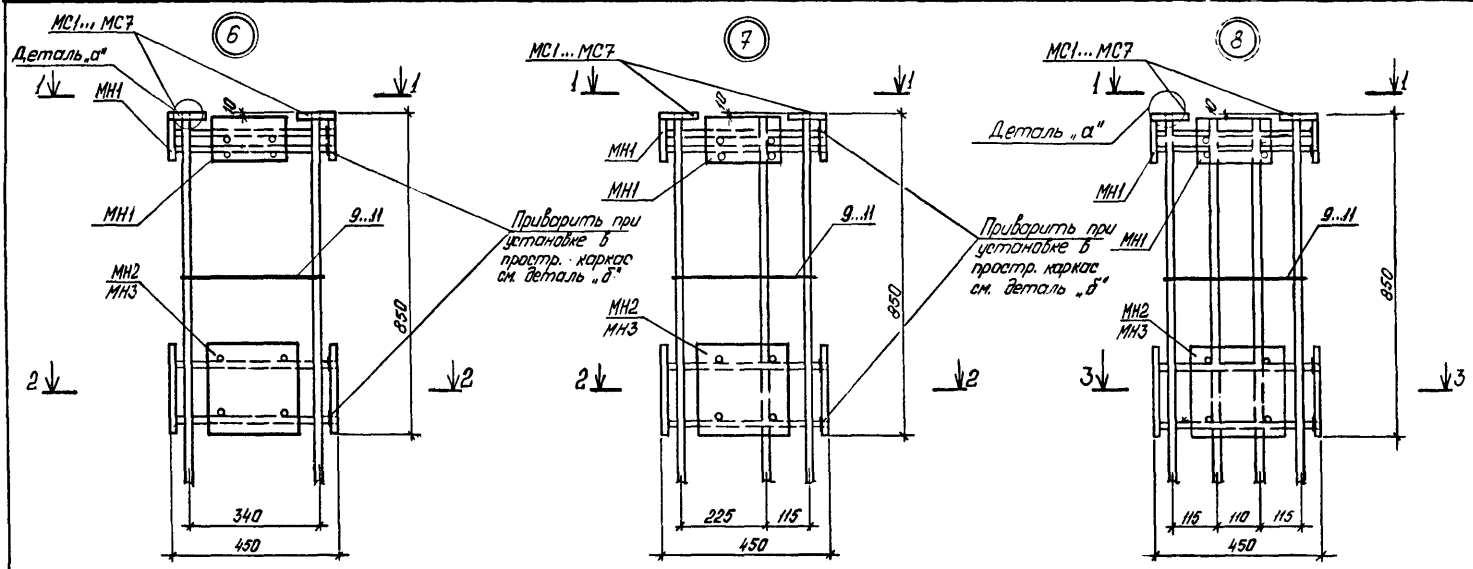
Марка каркаса	Поз.	Наименование	Кол.	Обозначение документа	Масса каркаса, кг
КП 14-4	1	φ 28 A <sub>II</sub> , ℓ=12035; 58,13 кг	4	без черт.	552,5
	2	25 A <sub>II</sub> , ℓ=11945; 46,0 кг	4	без черт.	
	3	Изделие закладное МН1	4	1.420.1-25.1-57	
	4	МН2	4	-58	
	5	МН4	2	-60	
	6	Сетка СП2	2	-54	
	10	φ 8 A <sub>I</sub> , ℓ=1540; 0,6 кг	28	-62	
КП 14-5	Поз. 3...6 по КП 14-4				746,0
	1	φ 32 A <sub>II</sub> , ℓ=12035; 75,94 кг	4	без черт.	
	2	32 A <sub>II</sub> , ℓ=11945; 75,37 кг	4	без черт.	
	10	8 A <sub>I</sub> , ℓ=1540; 0,6 кг	36	1.420.1-25.1-62	

Марка каркаса	Поз.	Наименование	Кол.	Обозначение документа	Масса каркаса, кг
КП 14-6	Поз. 3...6 по КП 14-4				930,8
	1	φ 40 A <sub>II</sub> , ℓ=12035; 118,79 кг	4	без черт.	
	2	32 A <sub>II</sub> , ℓ=11945; 75,37 кг	4	без черт.	
	11	10 A <sub>I</sub> , ℓ=1570; 0,97 кг	36	1.420.1-25.1-62	

Арматура: классы А<sub>I</sub>, А<sub>II</sub> по ГОСТ 5781-82  
Узлы 10, 12, 13 см. 1.420.1-25.1-52

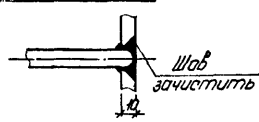
Имя, № заказа, Подпись и дата в двух экземплярах

Разраб. Токובה	И/с		1.420.1-25.1-51
Расчет Крайнова	И/с		
Пробер. Соловьева	И/с		
Каркас КП14-4 ... КП14-6			Станд. Лист Листов Р 1
И.контр. Вужак			Киевский Промстройпроект



Деталь "а"

Деталь "б"

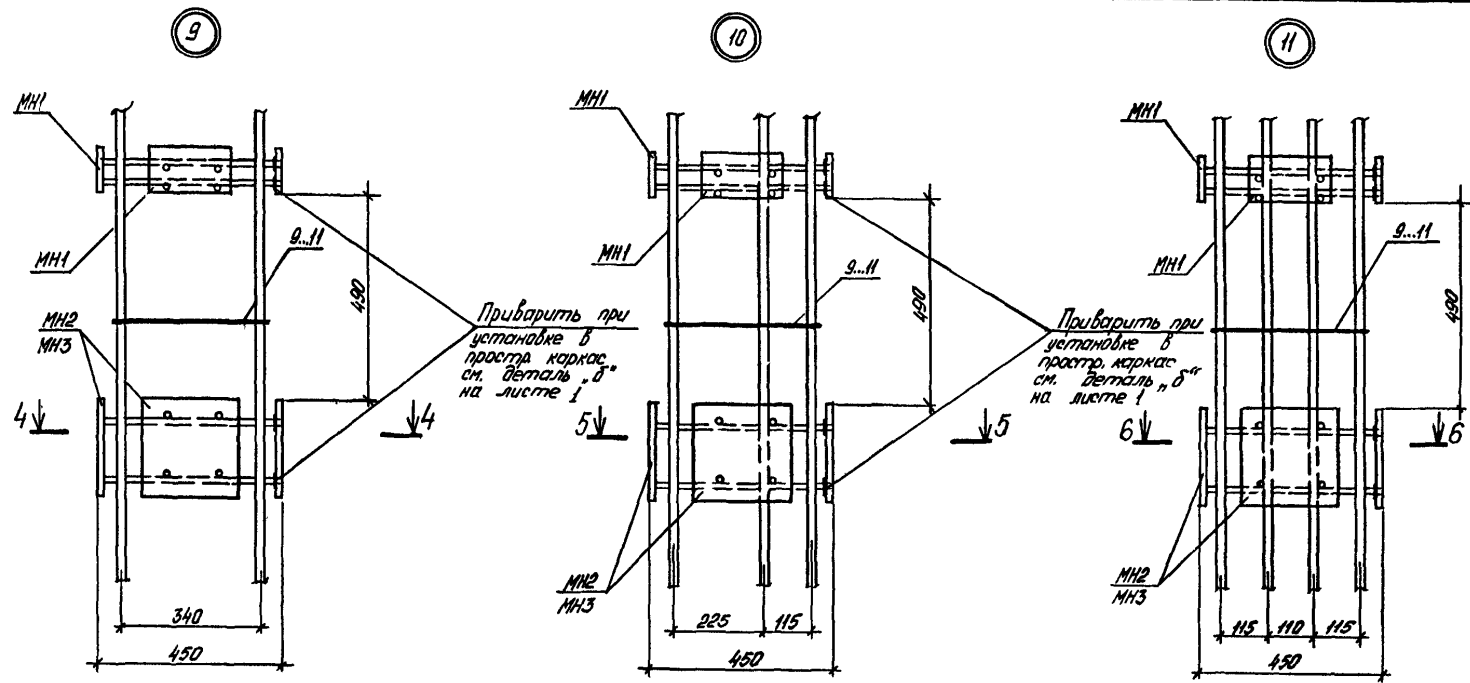


Разработ.	Фейлик	Дата	
Расчит.	Кравцова	№	
Провер.	Копытьева	Число	
И. контр.	Дичак	Фирма	

1420.1 - 25.1 - 52		
Лист	1	3
Киевский Промстройпроект		

Узлы 6...14

Ин. Архив. Подпись и дата. Взам. инв. №



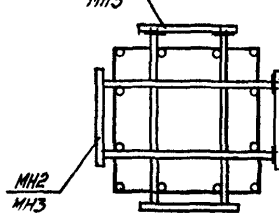
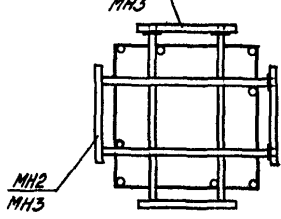
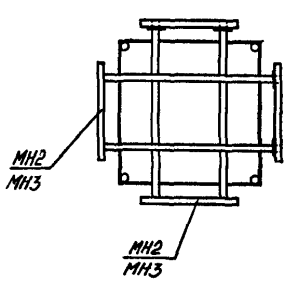
Приварить при  
установке в  
простр. каркас  
см. деталь "Б"  
на листе 1

Приварить при  
установке в  
простр. каркас  
см. деталь "Б"  
на листе 1

4 - 4

5 - 5

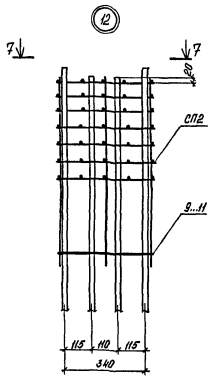
6 - 6



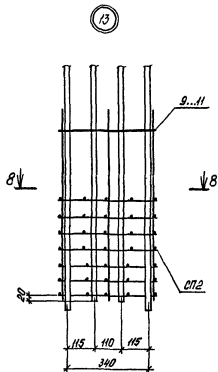
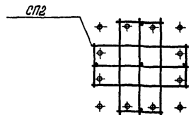
Маш. 12.10.1. Подпись и дата. Взам. инв. №

1.420.1-25.1-52

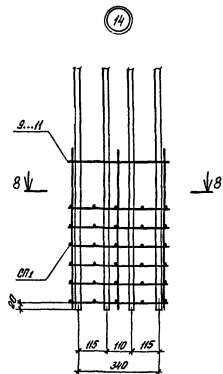
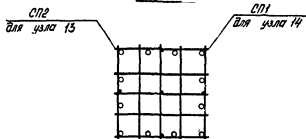
Лист 2



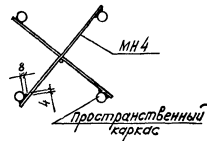
7 - 7



8 - 8

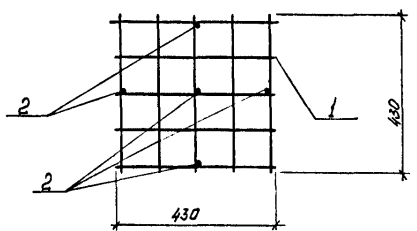
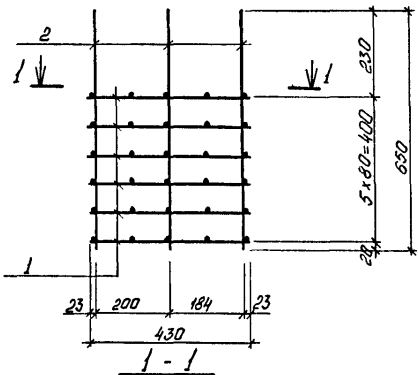


Деталь установки МН 4  
 в пространственном каркасе



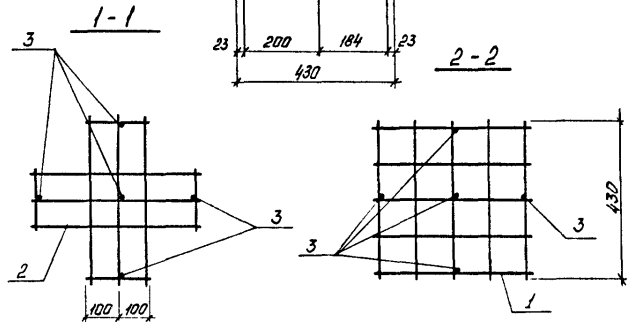
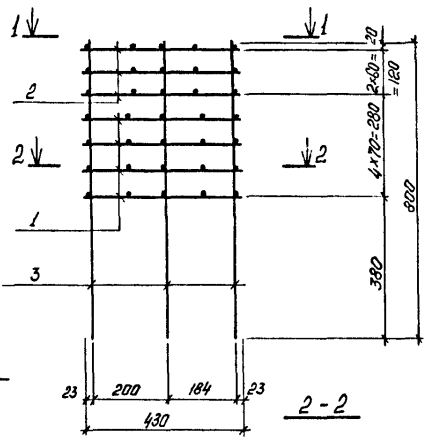
1420.1 - 25.1 - 52

24095 63



Марка	Поз.	Наименование	Кол.	Обозначение документа	Масса, кг
СП1	1	Сетка С1	6	1.420.1-25.1-55	16,9
	2	ФБА1 ГОСТ 5781-82, L=650, d=10	5	без черт.	

Разраб.	Федик	Стр.	1.420.1-25.1-53	Стальной лист	Листов
Рассчит.	Кравцова	Стр.			
Провер.	Долыбева	Стр.			
Сетка СП1			Р	1	
И.контр. Думан			Киевский Промстройпроект		

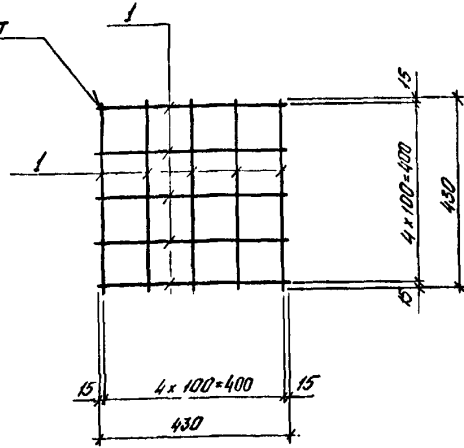


Марка	Поз.	Наименование	Кол.	Обозначение документа	Масса, кг
СП2	1	Сетка С1	4	1.420.1-25.1-55	18,0
	2	Сетка С2	3	1.420.1-25.1-56	
	3	ФБА1 ГОСТ 5781-82, L=800, d=10	5	без черт.	

Разраб.	Федик	Стр.	1.420.1-25.1-54	Стальной лист	Листов
Рассчит.	Кравцова	Стр.			
Провер.	Долыбева	Стр.			
Сетка СП2			Р	1	
И.контр. Думан			Киевский Промстройпроект		



ГОСТ 14098-85-К1-К1



Марка сетки	Поз.	Наименование	№-во	Масса ед. кг	Масса сетки, кг
С1	1	φ 10 А II, L=430	10	0,27	2,7

Арматура класса А-II по ГОСТ 5781-82

Разраб	Федик	К	
Рассчит	Кравцова	Н	
Провер	Соловьева	Л	
И. КОНТР.	Д. ИЖАК	С	

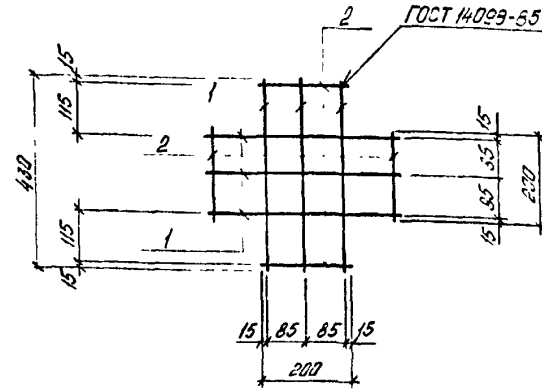
1.420.1-25.1-55

Сетка С1

Стадия	Лист	Листов
Р		1
Киевский Промстройпроект		

с 1

ГОСТ 14098-85-К1-К1



Марка сетки	Поз.	Наименование	№-во	Масса ед. кг	Масса сетки, кг
С2	1	φ 10 А II, L=430	6	0,27	2,1
	2	10 А II, L=200	4	0,12	

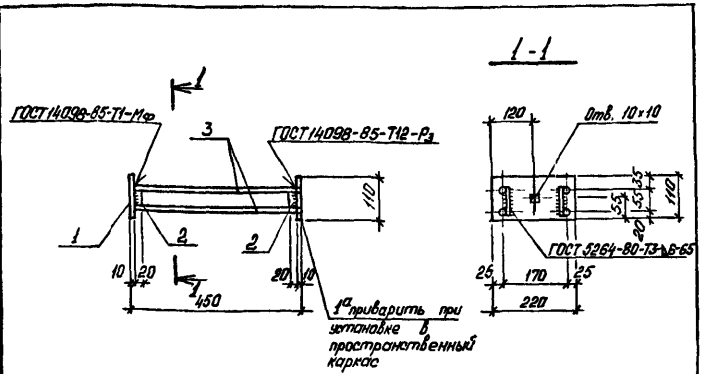
Арматура класса А-II по ГОСТ 5781-82

Разраб	Федик	К	
Рассчит	Кравцова	Н	
Провер	Соловьева	Л	
И. КОНТР.	Д. ИЖАК	С	

1.420.1-25.1-56

Сетка С2

Стадия	Лист	Листов
Р		1
Киевский Промстройпроект		



Марка изделия	Поз.	Наименование	К-во	Масса ед. кг	Масса изделия, кг
МН1	1,1ª	-110x10, L=220	1+1	1,90	6,3
	2	-20x10, L=65	4	0,10	
	3	φ14AII, L=440	4	0,53	

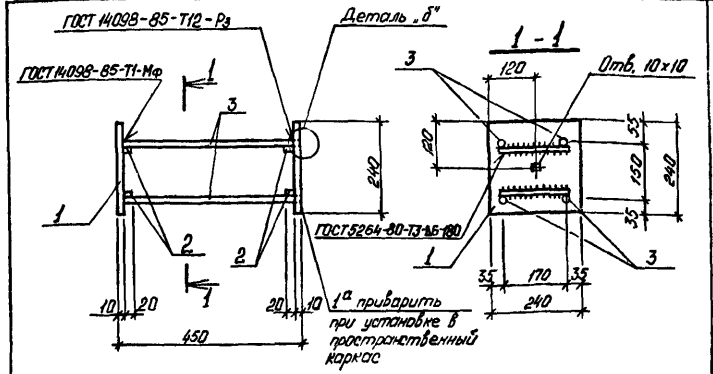
Арматура класса AII по ГОСТ 5781-82  
Сталь листовая по ГОСТ 19903-74

Разраб. Федик  
Расчет. Крайнова  
Проект. Крайнова  
И.контр. Дунак

1420.1-25.1-57

Изделие закладное МН1

Стальная лист Листов  
Р 1  
Киевский  
Промстройпроект



Марка изделия	Поз.	Наименование	К-во	Масса ед. кг	Масса изделия, кг
МН2	1,1ª	-240x10, L=240	1+1	4,52	12,92
	2	-20x10, L=120	4	0,28	
	3	φ16AII, L=440	4	0,69	

Арматура класса AII по ГОСТ 5781-82  
Сталь листовая по ГОСТ 19903-74  
Деталь "Б" см. 1420.1-25.1-52

Разраб. Федик  
Расчет. Крайнова  
Проект. Крайнова  
И.контр. Дунак

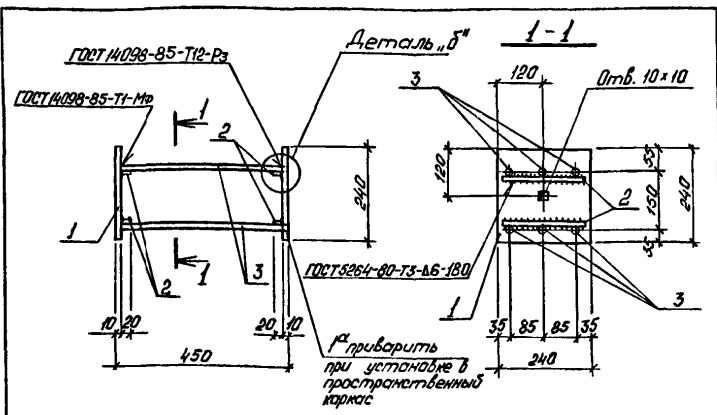
1420.1-25.1-58

Изделие закладное МН2

Стальная лист Листов  
Р 1  
Киевский  
Промстройпроект

Имя, № табл. Листов и всего листов, шифр

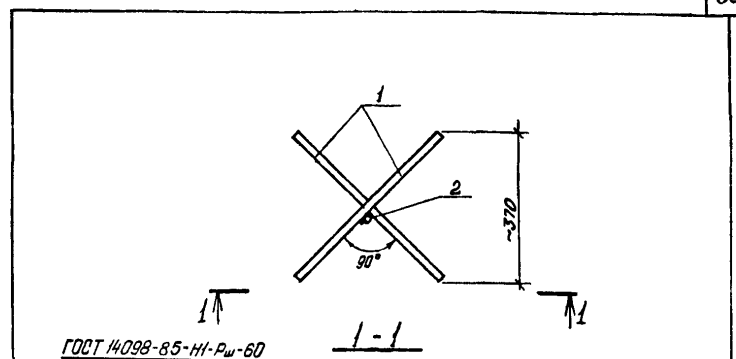
Имя, № табл. Листов и всего листов, шифр



Марка изделия	Поз.	Наименование	К-во	Масса ед. кг	Масса изделия, кг
МНЗ	1	-240×10, l=240	1+1	4,52	14,3
	2	-20×10, l=150	4	0,28	
	3	φ16A2, l=440	6	0,69	

Арматура класса АІІ по ГОСТ 5781-82  
 Сталь листовая по ГОСТ 19903-74  
 Деталь Д сч. 1.420.1-25.1-52

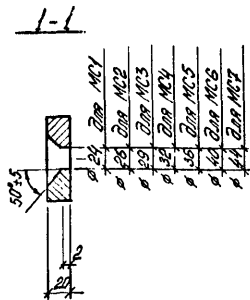
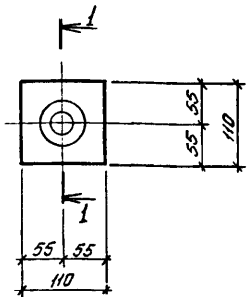
Разраб. Федук	И.контр. Димак	1.420.1-25.1-59	Сталь лист	лист
Рассчит. Крайнова			Р	1
Провер. Сокольева		Изделие закладное МНЗ	Киевский	
			Промстройпроект	



Марка изделия	Поз.	Наименование	К-во	Масса ед. кг	Масса изделия, кг
МН4	1	-60×6, l=530	2	1,50	3,1
	2	φ10A1, l=180	1	0,10	

Арматура класса АІ по ГОСТ 5781-82  
 Сталь листовая по ГОСТ 19903-74

Разраб. Федук	И.контр. Димак	1.420.1-25.1-60	Сталь лист	лист
Рассчит. Крайнова			Р	1
Провер. Сокольева		Изделие закладное МН4	Киевский	
			Промстройпроект	



Марка изделия	Поз.	Наименование	К-во	Масса ед. кг	Масса изделия, кг
MC1	1	-110×20, ℓ=110	1	1,9	1,9
MC2	1	-110×20, ℓ=110	1	1,9	1,9
MC3	1	-110×20, ℓ=110	1	1,9	1,9
MC4	1	-110×20, ℓ=110	1	1,9	1,9
MC5	1	-110×20, ℓ=110	1	1,9	1,9
MC6	1	-110×20, ℓ=110	1	1,9	1,9
MC7	1	-110×20, ℓ=110	1	1,9	1,9

Сталь листовая по ГОСТ 19903-74

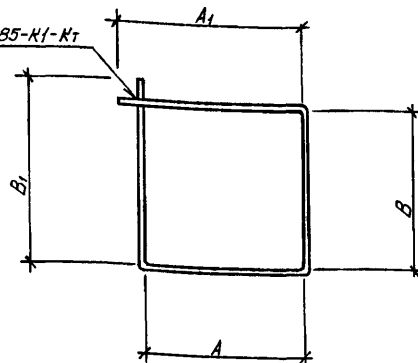
Разработ	Федук	И
Провер	Кравцова	И
Н.контр.	Дичак	И

1.420.1-25.1-61

Изделие соединительное  
MC1 ... MC7

Стадия Лист Листов  
Р 1  
Киевский  
Промстройпроект

ГОСТ 14098-85-К1-Кт



Поз.	Наименование	Масса поз., кг	Размеры, мм			
			A	A1	B	B1
9	φ8A1, ℓ=1510	0,6	365	390	365	390
10	φ8A1, ℓ=1540	0,6	375	395	375	395
11	φ10A1, ℓ=1570	0,97	380	405	380	405

Арматура класса A1 по ГОСТ 5781-82

Разработ	Федук	И
Провер	Кравцова	И
Н.контр.	Дичак	И

1.420.1-25.1-62

Позиция 9 ... 11

Стадия Лист Листов  
Р 1  
Киевский  
Промстройпроект

24095 68

Ведомость расхода стали на одну колонну, кг

Марка элемента	Изделия арматурные													Изделия закладные										Общий расход		
	Арматура класса													Арматура класса					Прокат марки							
	A-I						A-III							A-I		A-III			BCT3 пс6							
	ГОСТ 5781-82						ГОСТ 5781-82							ГОСТ 5781-82		ГОСТ 5781-82			ГОСТ 19903-74							
	φ6	φ8	φ10	Итого	φ10	φ20	φ22	φ25	φ28	φ32	φ36	φ40	Итого	φ10	Итого	φ14	φ16	Итого	φ6	φ10	Итого					
K1-1	0,9	4,8	-	5,7	17,1	38,2	-	-	-	-	-	55,3	7,6	7,6	68,6	0,2	0,2	4,2	5,6	9,8	6,0	28,7	-	34,7	44,7	113,3
K1-2	0,9	4,8	-	5,7	17,1	-	-	59,6	-	-	-	76,7	7,6	7,6	90,0	0,2	0,2	4,2	5,6	9,8	6,0	28,7	-	34,7	44,7	134,7
K1-3	0,9	4,8	-	5,7	17,1	-	-	-	74,8	-	-	94,9	7,6	7,6	105,2	0,2	0,2	4,2	8,2	12,4	6,0	28,7	-	34,7	47,3	152,5
K1-4	0,9	4,8	-	5,7	17,1	-	-	-	-	-	-	114,8	7,6	7,6	128,1	0,2	0,2	4,2	8,2	12,4	6,0	28,7	-	34,7	47,3	175,4
K1-5	0,9	4,8	-	5,7	17,1	-	-	-	-	-	-	114,8	7,6	7,6	128,1	0,2	0,2	4,2	8,2	12,4	6,0	28,7	-	34,7	47,3	175,4
K1-6	0,9	-	7,8	8,7	17,1	-	-	-	-	-	-	123,7	7,6	7,6	157,1	0,2	0,2	4,2	8,2	12,4	6,0	28,7	-	34,7	47,3	204,4
K2-1	1,6	21,0	-	22,6	33,3	146,3	-	-	-	-	-	179,6	-	-	202,2	0,3	0,3	12,6	16,8	29,4	9,0	86,2	-	95,2	124,9	327,1
K2-2	1,6	21,0	-	22,6	33,3	-	-	-	286,6	-	-	319,9	-	-	342,5	0,3	0,3	12,6	16,8	29,4	9,0	86,2	-	95,2	124,9	467,4
K2-3	1,6	21,0	-	22,6	33,3	-	-	-	-	374,4	-	407,7	-	-	430,3	0,3	0,3	12,6	16,8	29,4	9,0	86,2	-	95,2	124,9	555,2
K2-4	1,6	21,0	-	22,6	33,3	-	-	151,2	-	374,4	-	558,9	-	-	581,5	0,3	0,3	12,6	16,8	29,4	9,0	86,2	-	95,2	124,9	706,4
K2-5	1,6	21,0	-	22,6	33,3	-	-	151,2	-	374,4	-	558,9	-	-	581,5	0,3	0,3	12,6	16,8	29,4	9,0	86,2	-	95,2	124,9	706,4
K2-6	1,6	-	44,6	46,2	33,3	-	-	-	247,8	474,1	-	755,2	-	-	801,4	0,3	0,3	12,6	16,8	29,4	9,0	86,2	-	95,2	124,9	926,3
K2-7	1,6	-	44,6	46,2	33,3	-	-	-	247,8	474,1	-	755,2	-	-	801,4	0,3	0,3	12,6	16,8	29,4	9,0	86,2	-	95,2	124,9	926,3
K2-8	1,6	-	44,6	46,2	33,3	-	-	-	247,8	474,1	-	755,2	-	-	801,4	0,3	0,3	12,6	16,8	29,4	9,0	86,2	-	95,2	124,9	926,3
K2-9	1,6	-	44,6	46,2	33,3	-	-	-	247,8	474,1	-	755,2	-	-	801,4	0,3	0,3	12,6	16,8	29,4	9,0	86,2	-	95,2	124,9	926,3
K3-1	0,9	12,0	-	12,9	17,1	85,5	-	-	-	-	-	102,6	7,6	7,6	123,1	0,2	0,2	8,4	11,2	19,6	6,0	57,4	-	63,4	83,2	206,3
K3-2	0,9	12,0	-	12,9	17,1	-	-	133,5	-	-	-	150,6	7,6	7,6	171,1	0,2	0,2	8,4	11,2	19,6	6,0	57,4	-	63,4	83,2	254,3
K3-3	0,9	12,0	-	12,9	17,1	-	-	-	167,5	-	-	184,6	7,6	7,6	205,1	0,2	0,2	8,4	11,2	19,6	6,0	57,4	-	63,4	83,2	288,3
K3-4	0,9	12,0	-	12,9	17,1	-	-	-	218,8	-	-	235,9	7,6	7,6	256,4	0,2	0,2	8,4	16,4	24,8	6,0	57,4	-	63,4	88,4	344,8
K3-5	0,9	12,0	-	12,9	17,1	-	-	-	218,8	-	-	368,7	7,6	7,6	389,2	0,2	0,2	8,4	16,4	24,8	6,0	57,4	-	63,4	88,4	477,5
K3-6	0,9	-	25,2	26,1	17,1	170,1	-	-	-	-	-	277,1	7,6	7,6	498,0	0,2	0,2	8,4	16,4	24,8	6,0	57,4	-	63,4	88,4	586,4

Итого по плану, фактически и остаток в закладных

разработ. Дудик  
 Расчет. Кладочная  
 Провер. Соловьев

1.420.1-25.1-PC  
 Ведомость расхода  
 стали

Листов 5  
 Киевский  
 Проектстройпроект

Ведомость расхода стали на одну колонну, кг (продолжение)

Марка элемента	Изделия арматурные														Изделия закладные										Общий расход			
	Арматура класса														Арматура класса					Прокат марки								
	А-I				А-II										Прокат марки	Всего	А-I		А-II			ВСт3 пс6				Всего		
	ГОСТ 5781-82				ГОСТ 5781-82												ГОСТ 19903-74	Всего	ГОСТ 5781-82		ГОСТ 5781-82			ГОСТ 19903-74				
	φ6	φ8	φ10	Итого	φ10	φ20	φ22	φ25	φ28	φ32	φ36	φ40	Итого	5-20	Итого	φ10			Итого	φ14	φ16	Итого	φ8	φ10		Итого		
K4-1	1,8	13,2	-	15,0	34,2	95,0	-	-	-	-	-	-	129,2	-	144,2	0,2	0,2	8,4	11,2	19,6	6,0	57,4	-	63,4	83,2	227,4		
K4-2	1,8	13,2	-	15,0	34,2	-	-	148,4	-	-	-	-	182,6	-	197,6	0,2	0,2	8,4	11,2	19,6	6,0	57,4	-	63,4	83,2	280,8		
K4-3	1,8	13,2	-	15,0	34,2	-	-	-	186,2	-	-	-	202,4	-	235,4	0,2	0,2	8,4	11,2	19,6	6,0	57,4	-	63,4	83,2	318,6		
K4-4	1,8	13,2	-	15,0	34,2	-	-	147,0	186,2	-	-	-	367,4	-	382,4	0,2	0,2	8,4	11,2	19,6	6,0	57,4	-	63,4	83,2	465,6		
K4-5	1,8	17,4	-	19,2	34,2	-	-	-	-	-	-	140,1	-	518,3	-	537,5	0,2	0,2	8,4	11,2	19,6	6,0	57,4	-	63,4	83,2	620,7	
K5-1	0,7	21,6	-	22,3	16,2	148,6	-	-	-	-	-	-	164,8	7,6	7,6	194,7	0,3	0,3	12,6	16,8	29,4	9,0	86,2	-	95,2	124,9	319,6	
K5-2	0,7	21,6	-	22,3	16,2	-	-	232,1	-	-	-	-	248,3	7,6	7,6	278,2	0,3	0,3	12,6	16,8	29,4	9,0	86,2	-	95,2	124,9	403,1	
K5-3	0,7	21,6	-	22,3	16,2	-	-	-	291,2	-	-	-	307,4	7,6	7,6	337,3	0,3	0,3	12,6	16,8	29,4	9,0	86,2	-	95,2	124,9	462,2	
K5-4	0,7	21,6	-	22,3	16,2	-	-	-	-	380,4	-	-	396,6	7,6	7,6	426,5	0,3	0,3	12,6	24,6	37,2	9,0	86,2	-	95,2	132,7	559,2	
K5-5	0,7	29,4	-	30,1	16,2	-	-	-	678,7	-	-	-	694,9	7,6	7,6	732,6	0,3	0,3	12,6	24,6	37,2	9,0	86,2	-	95,2	132,7	865,3	
K5-6	0,7	-	47,5	48,2	16,2	-	-	-	228,4	-	-	481,6	-	726,2	7,6	7,6	782,0	0,3	0,3	12,6	24,6	37,2	9,0	86,2	-	95,2	132,7	914,7
K5-7	0,7	-	47,5	48,2	16,2	-	-	-	298,3	481,6	-	796,1	7,6	7,6	851,9	0,3	0,3	12,6	24,6	37,2	9,0	86,2	-	95,2	132,7	984,6		
K5-8	0,7	-	47,5	48,2	16,2	-	-	-	167,9	481,6	-	649,5	7,6	7,6	1021,5	0,3	0,3	12,6	24,6	37,2	9,0	86,2	-	95,2	132,7	1154,2		
K6-1	1,6	22,8	-	24,4	33,3	-	-	247,0	-	-	-	-	280,3	-	304,7	0,3	0,3	12,6	16,8	29,4	9,0	86,2	-	95,2	124,9	429,6		
K6-2	1,6	22,8	-	24,4	33,3	-	-	-	309,8	-	-	-	343,1	-	367,5	0,3	0,3	12,6	16,8	29,4	9,0	86,2	-	95,2	124,9	492,4		
K6-3	1,6	22,8	-	24,4	33,3	-	-	-	-	404,7	-	-	438,0	-	462,4	0,3	0,3	12,6	24,6	37,2	9,0	86,2	-	95,2	132,7	595,1		
K6-4	1,6	22,8	-	24,4	33,3	-	-	246,2	-	404,7	-	-	684,2	-	708,6	0,3	0,3	12,6	24,6	37,2	9,0	86,2	-	95,2	132,7	841,3		
K6-5	1,6	22,8	-	24,4	33,3	-	-	-	308,8	404,7	-	-	746,8	-	771,2	0,3	0,3	12,6	24,6	37,2	9,0	86,2	-	95,2	132,7	903,9		
K6-6	1,6	30,0	-	31,6	33,3	-	-	-	808,2	-	-	841,5	-	873,1	0,3	0,3	12,6	24,6	37,2	9,0	86,2	-	95,2	132,7	1005,8			
K6-7	1,6	-	48,5	50,1	33,3	-	-	-	308,8	-	-	512,5	-	854,6	-	904,7	0,3	0,3	12,6	24,6	37,2	9,0	86,2	-	95,2	132,7	1037,4	
K6-8	1,6	-	48,5	50,1	33,3	-	-	-	403,5	512,5	-	949,3	-	999,4	0,3	0,3	12,6	24,6	37,2	9,0	86,2	-	95,2	132,7	1132,1			
K6-9	1,6	-	48,5	50,1	33,3	-	-	-	709,4	512,5	-	1255,2	-	1305,3	0,3	0,3	12,6	24,6	37,2	9,0	86,2	-	95,2	132,7	1438,0			
K6-10	1,6	-	48,5	50,1	33,3	-	-	-	-	1410,8	-	1444,1	-	1494,2	0,3	0,3	12,6	24,6	37,2	9,0	86,2	-	95,2	132,7	1626,9			

Итого по маркам арматуры в плане здания (кг)

Ведомость расхода стали на одну колонну, кг (продолжение)

Марка элемента	Изделия арматурные													Изделия закладные										Общий расход				
	Арматура класса													Прокат марки		Арматура класса					Прокат марки							
	А-I				А-III									ВСт3пс6		Всего	А-I		А-III			ВСт3пс6					Всего	
	ГОСТ 5781-82				ГОСТ 5781-82									ГОСТ 8903-74			ГОСТ 5781-82		ГОСТ 5781-82			ГОСТ 8903-74						
	φ6	φ8	φ10	Итого	φ10	φ20	φ22	φ25	φ28	φ32	φ36	φ40	Итого	8-20	Итого		φ10	Итого	φ14	φ16	Итого	8-6	8-10		Итого			
K7-1	0,7	23,4	-	24,1	16,2	-	194,2	-	-	-	-	210,4	7,6	7,6	242,1	0,3	0,3	12,6	16,8	29,4	9,0	86,2	-	95,2	124,9	367,0		
K7-2	0,7	23,4	-	24,1	16,2	-	-	250,6	-	-	-	266,8	7,6	7,6	298,5	0,3	0,3	12,6	16,8	29,4	9,0	86,2	-	95,2	124,9	423,4		
K7-3	0,7	23,4	-	24,1	16,2	-	-	-	314,3	-	-	330,5	7,6	7,6	362,2	0,3	0,3	12,6	16,8	29,4	9,0	86,2	-	95,2	124,9	487,1		
K7-4	0,7	23,4	-	24,1	16,2	-	-	-	410,6	-	-	426,8	7,6	7,6	458,5	0,3	0,3	12,6	24,6	37,2	9,0	86,2	-	95,2	132,7	591,2		
K7-5	0,7	23,4	-	24,1	16,2	-	-	181,0	-	410,6	-	607,8	7,6	7,6	639,5	0,3	0,3	12,6	24,6	37,2	9,0	86,2	-	95,2	132,7	772,2		
K7-6	0,7	31,8	-	32,5	16,2	-	-	-	707,2	-	-	723,4	7,6	7,6	763,5	0,3	0,3	12,6	24,6	37,2	9,0	86,2	-	95,2	132,7	896,2		
K7-7	0,7	-	51,4	52,1	16,2	-	-	-	296,6	520,0	-	832,8	7,6	7,6	892,5	0,3	0,3	12,6	24,6	37,2	9,0	86,2	-	95,2	132,7	1025,2		
K7-8	0,7	-	51,4	52,1	16,2	-	-	-	593,1	520,0	-	1129,3	7,6	7,6	1189,0	0,3	0,3	12,6	24,6	37,2	9,0	86,2	-	95,2	132,7	1321,7		
K8-1	0,9	6,6	-	7,5	17,1	50,0	-	-	-	-	-	67,1	7,6	7,6	82,2	0,2	0,2	4,2	5,6	9,8	6,0	28,7	-	34,7	44,7	126,9		
K8-2	0,9	6,6	-	7,5	17,1	-	-	78,1	-	-	-	95,2	7,6	7,6	110,3	0,2	0,2	4,2	5,6	9,8	6,0	28,7	-	34,7	44,7	155,0		
K8-3	0,9	6,6	-	7,5	17,1	-	-	-	98,0	-	-	115,1	7,6	7,6	130,2	0,2	0,2	4,2	5,6	9,8	6,0	28,7	-	34,7	44,7	174,9		
K8-4	0,9	6,6	-	7,5	17,1	-	-	-	128,0	-	-	145,1	7,6	7,6	160,2	0,2	0,2	4,2	8,2	12,4	6,0	28,7	-	34,7	47,3	207,5		
K8-5	0,9	6,6	-	7,5	17,1	-	-	-	128,0	-	-	145,1	7,6	7,6	160,2	0,2	0,2	4,2	8,2	12,4	6,0	28,7	-	34,7	47,3	207,5		
K8-6	0,9	-	10,7	11,6	17,1	-	-	-	-	162,0	-	179,1	7,6	7,6	198,3	0,2	0,2	4,2	8,2	12,4	6,0	28,7	-	34,7	47,3	245,6		
K8-7	0,9	-	10,7	11,6	17,1	-	-	-	-	162,0	-	179,1	7,6	7,6	198,3	0,2	0,2	4,2	8,2	12,4	6,0	28,7	-	34,7	47,3	245,6		
K9-1	0,9	13,8	-	14,7	17,1	97,4	-	-	-	-	-	114,5	7,6	7,6	136,8	0,2	0,2	8,4	11,2	19,6	6,0	57,4	-	63,4	83,2	220,0		
K9-2	0,9	13,8	-	14,7	17,1	-	-	152,0	-	-	-	169,1	7,6	7,6	191,4	0,2	0,2	8,4	11,2	19,6	6,0	57,4	-	63,4	83,2	274,6		
K9-3	0,9	13,8	-	14,7	17,1	-	-	-	190,7	-	-	207,8	7,6	7,6	230,1	0,2	0,2	8,4	11,2	19,6	6,0	57,4	-	63,4	83,2	313,3		
K9-4	0,9	13,8	-	14,7	17,1	-	-	-	249,1	-	-	266,2	7,6	7,6	288,5	0,2	0,2	8,4	11,2	19,6	6,0	57,4	-	63,4	83,2	371,7		
K9-5	0,9	13,8	-	14,7	17,1	-	-	-	189,6	249,1	-	455,8	7,6	7,6	478,1	0,2	0,2	8,4	11,2	19,6	6,0	57,4	-	63,4	83,2	561,3		

Инв. № подл. Подпись и дата Взам. инв. №

Ведомость расхода стали на одну колонну, кг (продолжение)

Марка элемента	Изделия арматурные														Изделия закладные										Общий расход	
	Арматура класса														Арматура класса					Прокат марки						Всего
	А-I							А-III							А-I		А-III			ВСтЗпсБ						
	ГОСТ 5781-82				ГОСТ 5781-82				ВСтЗпсБ		ГОСТ 5781-82		ГОСТ 5781-82			ГОСТ 5781-82			ГОСТ 5781-82							
	φ6	φ8	φ10	Итого	φ10	φ20	φ22	φ25	φ28	φ32	φ36	φ40	Итого	φ-20	Итого	φ10	Итого	φ14	φ16	Итого	φ-6	φ-10	Итого			
K10-1	0,7	23,4	-	24,1	16,2	-	194,2	-	-	-	-	210,4	7,6	7,6	242,1	0,3	0,3	12,6	16,8	29,4	9,0	86,2	-	95,2	124,9	367,0
K10-2	0,7	23,4	-	24,1	16,2	-	250,6	-	-	-	-	266,8	7,6	7,6	298,5	0,3	0,3	12,6	16,8	29,4	9,0	86,2	-	95,2	124,9	423,4
K10-3	0,7	23,4	-	24,1	16,2	-	-	314,3	-	-	-	330,5	7,6	7,6	362,2	0,3	0,3	12,6	16,8	29,4	9,0	86,2	-	95,2	124,9	487,1
K10-4	0,7	23,4	-	24,1	16,2	-	-	410,6	-	-	-	426,8	7,6	7,6	458,5	0,3	0,3	12,6	24,6	37,2	9,0	86,2	-	95,2	132,7	591,2
K10-5	0,7	23,4	-	24,1	16,2	-	202,5	-	410,6	-	-	629,3	7,6	7,6	661,0	0,3	0,3	12,6	24,6	37,2	9,0	86,2	-	95,2	132,7	793,7
K10-6	0,7	31,2	-	31,9	16,2	-	-	742,5	-	-	-	758,7	7,6	7,6	798,2	0,3	0,3	12,6	24,6	37,2	9,0	86,2	-	95,2	132,7	930,9
K10-8	0,7	-	50,4	51,1	16,2	-	-	-	331,9	520,0	-	868,1	7,6	7,6	926,8	0,3	0,3	12,6	24,6	37,2	9,0	86,2	-	95,2	132,7	1059,5
K11-1	1,6	17,4	-	19,0	33,3	-	191,5	-	-	-	-	224,8	-	-	243,8	0,2	0,2	8,4	11,2	19,6	6,0	57,4	-	63,4	83,2	327,0
K11-2	1,6	17,4	-	19,0	33,3	-	-	240,2	-	-	-	273,5	-	-	292,5	0,2	0,2	8,4	11,2	19,6	6,0	57,4	-	63,4	83,2	375,7
K11-3	1,6	17,4	-	19,0	33,3	-	-	-	313,9	-	-	347,2	-	-	366,2	0,2	0,2	8,4	16,4	24,8	6,0	57,4	-	63,4	88,4	454,6
K11-4	1,6	17,4	-	19,0	33,3	-	190,7	-	313,9	-	-	537,9	-	-	556,9	0,2	0,2	8,4	16,4	24,8	6,0	57,4	-	63,4	88,4	645,3
K11-5	1,6	22,8	-	24,4	33,3	-	-	626,5	-	-	-	659,8	-	-	684,2	0,2	0,2	8,4	16,4	24,8	6,0	57,4	-	63,4	88,4	772,6
K11-6	1,6	-	36,9	38,5	33,3	-	-	-	312,6	397,4	-	743,3	-	-	781,8	0,2	0,2	8,4	16,4	24,8	6,0	57,4	-	63,4	88,4	870,2
K11-7	1,6	-	36,9	38,5	33,3	-	-	-	625,2	397,4	-	1055,9	-	-	1094,4	0,2	0,2	8,4	16,4	24,8	6,0	57,4	-	63,4	88,4	1182,8
K11-8	1,6	-	36,9	38,5	33,3	-	-	-	891,7	490,9	1315,9	-	-	1354,4	0,2	0,2	8,4	16,4	24,8	6,0	57,4	-	63,4	88,4	1442,8	
K12-1	1,6	19,2	-	20,8	33,3	134,5	-	-	-	-	-	167,8	-	-	188,6	0,2	0,2	8,4	11,2	19,6	6,0	57,4	-	63,4	83,2	271,8
K12-2	1,6	19,2	-	20,8	33,3	-	210,0	-	-	-	-	243,3	-	-	264,1	0,2	0,2	8,4	11,2	19,6	6,0	57,4	-	63,4	83,2	347,3
K12-3	1,6	19,2	-	20,8	33,3	-	-	344,2	-	-	-	377,5	-	-	398,3	0,2	0,2	8,4	16,4	24,8	6,0	57,4	-	63,4	88,4	485,7
K12-4	1,6	19,2	-	20,8	33,3	-	209,2	-	344,2	-	-	586,7	-	-	607,5	0,2	0,2	8,4	16,4	24,8	6,0	57,4	-	63,4	88,4	695,9
K12-5	1,6	19,2	-	20,8	33,3	-	209,2	-	344,2	-	-	586,7	-	-	607,5	0,2	0,2	8,4	16,4	24,8	6,0	57,4	-	63,4	88,4	695,9
K12-6	1,6	25,2	-	26,8	33,3	-	-	687,1	-	-	-	720,4	-	-	747,2	0,2	0,2	8,4	16,4	24,8	6,0	57,4	-	63,4	88,4	835,6
K12-7	1,6	-	40,7	42,3	33,3	-	-	-	342,9	435,8	-	812,0	-	-	854,3	0,2	0,2	8,4	16,4	24,8	6,0	57,4	-	63,4	88,4	942,7

Инв. № табл. Условные обозначения см. в кн. 4

1.420.1-25.1-PC

Мест  
4



Ведомость расхода стали на одну колонну, кг (продолжение)

Марка элемента	Изделия арматурные													Изделия закладные								Общий расход						
	Арматура класса													Арматура класса				Прокат марки										
	А-I				А-III									ВСтЗпс6		А-I		А-III		ВСтЗ пс 6			Всего					
	ГОСТ 5781-82				ГОСТ 5781-82									ГОСТ 19903-74		ГОСТ 5781-82		ГОСТ 19903-74										
φ6	φ8	φ10	Итого	φ10	φ20	φ22	φ25	φ28	φ32	φ36	φ40	Итого	8-20	Итого	φ10	Итого	φ14	φ16	Итого	φ6-8	φ-10	Итого						
K12-8	1,6	-	40,7	42,3	33,3	-	-	-	525,0	-	-	538,3	1096,6	-	-	1138,9	0,2	0,2	8,4	16,4	24,8	6,0	57,4	-	63,4	88,4	427,3	
K12-9	1,6	-	40,7	42,3	33,3	-	-	-	685,8	435,8	-	1154,9	-	-	1197,2	0,2	0,2	8,4	16,4	24,8	6,0	57,4	-	63,4	88,4	1285,6		
K12-10	1,6	-	40,7	42,3	33,3	-	-	-	685,8	-	538,3	1257,4	-	-	1299,7	0,2	0,2	8,4	16,4	24,8	6,0	57,4	-	63,4	88,4	1388,1		
K13-1	1,6	-	40,7	42,3	33,3	-	-	-	685,8	-	538,3	1439,9	-	-	1482,2	0,2	0,2	8,4	16,4	24,8	6,0	57,4	-	63,4	88,4	1570,6		
K13-2	0,9	15,6	-	16,5	17,1	109,2	-	-	-	-	126,3	7,6	7,6	150,4	0,2	0,2	8,4	11,2	19,6	6,0	57,4	-	63,4	83,2	233,6			
K13-3	0,9	15,6	-	16,5	17,1	-	-	170,5	-	-	-	187,6	7,6	7,6	211,7	0,2	0,2	8,4	11,2	19,6	6,0	57,4	-	63,4	83,2	294,9		
K13-4	0,9	15,6	-	16,5	17,1	-	-	213,9	-	-	-	231,0	7,6	7,6	255,1	0,2	0,2	8,4	11,2	19,6	6,0	57,4	-	63,4	83,2	338,3		
K13-5	0,9	15,6	-	16,5	17,1	-	-	279,4	-	-	-	296,5	7,6	7,6	320,6	0,2	0,2	8,4	16,4	24,8	6,0	57,4	-	63,4	88,4	409,0		
K13-6	0,9	15,6	-	16,5	17,1	-	-	279,4	-	-	-	405,1	7,6	7,6	429,2	0,2	0,2	8,4	16,4	24,8	6,0	57,4	-	63,4	88,4	517,6		
K13-7	0,9	15,6	-	16,5	17,1	108,6	-	-	557,4	-	-	574,5	7,6	7,6	598,6	0,2	0,2	8,4	16,4	24,8	6,0	57,4	-	63,4	88,4	691,8		
K14-1	0,9	-	33,0	33,9	17,1	-	-	339,3	-	-	-	353,8	-	710,2	7,6	7,6	751,7	0,2	0,2	8,4	16,4	24,8	6,0	57,4	-	63,4	88,4	840,1
K14-2	1,8	16,8	-	18,6	34,2	18,7	-	-	-	-	-	152,9	-	171,5	0,2	0,2	8,4	11,2	19,6	6,0	57,4	-	63,4	83,2	254,7			
K14-3	1,8	16,8	-	18,6	34,2	-	-	185,4	-	-	-	219,6	-	238,2	0,2	0,2	8,4	11,2	19,6	6,0	57,4	-	63,4	83,2	321,4			
K14-4	1,8	16,8	-	18,6	34,2	-	-	232,5	-	-	-	266,7	-	285,3	0,2	0,2	8,4	11,2	19,6	6,0	57,4	-	63,4	83,2	368,5			
K14-5	1,8	16,8	-	18,6	34,2	-	-	184,0	232,5	-	-	459,7	-	489,3	0,2	0,2	8,4	11,2	19,6	6,0	57,4	-	63,4	83,2	552,5			
K14-6	1,8	16,8	-	18,6	34,2	-	-	-	605,2	-	639,4	-	658,0	0,2	0,2	8,4	11,2	19,6	6,0	57,4	-	63,4	83,2	746,0				
	1,8	-	34,9	36,7	34,2	-	-	-	301,5	-	475,2	810,9	-	847,5	0,2	0,2	8,4	11,2	19,6	6,0	57,4	-	63,4	83,2	930,8			

Итого по плану, фактически и остаток