

ТИПОВЫЕ КОНСТРУКЦИИ, ИЗДЕЛИЯ И УЗЛЫ ЗДАНИЙ И СООРУЖЕНИЙ

СЕРИЯ 1.220.1-4 м

КОНСТРУКЦИИ КАРКАСА С КОЛОННАМИ СЕЧЕНИЕМ 400X400 ММ
ДЛЯ СТРОИТЕЛЬСТВА ОБЩЕСТВЕННЫХ ЗДАНИЙ
С ИСПОЛЬЗОВАНИЕМ ВЕЧНОМЕРЗЛЫХ ГРУНТОВ ОСНОВАНИЯ
ПО ПРИНЦИПУ I

ВЫПУСК 1-2

РОСТВЕРКИ, ПОДКОЛОННИКИ, ЭЛЕМЕНТЫ ЦОКОЛЬНОЙ ЧАСТИ.
АРМАТУРНЫЕ И ЗАКЛАДНЫЕ ИЗДЕЛИЯ

РАБОЧИЕ ЧЕРТЕЖИ

23 195

ЦЕНА

ТИПОВЫЕ КОНСТРУКЦИИ, ИЗДЕЛИЯ И УЗЛЫ ЗДАНИЙ И СООРУЖЕНИЙ

СЕРИЯ 1.220.1-4_м

КОНСТРУКЦИИ КАРКАСА С КОЛОННАМИ СЕЧЕНИЕМ 400X400 мм
ДЛЯ СТРОИТЕЛЬСТВА ОБЩЕСТВЕННЫХ ЗДАНИЙ
С ИСПОЛЬЗОВАНИЕМ ВЕЧНОМЕРЗЛЫХ ГРУНТОВ ОСНОВАНИЯ
ПО ПРИНЦИПУ I

ВЫПУСК 1-2

РОСТВЕРКИ, ПОДКОЛОННИКИ, ЭЛЕМЕНТЫ ЦОКОЛЬНОЙ ЧАСТИ.
АРМАТУРНЫЕ И ЗАКЛАДНЫЕ ИЗДЕЛИЯ

РАБОЧИЕ ЧЕРТЕЖИ

РАЗРАБОТАНЫ:

ЛЕНЗНИИЭП

ГЛ. ИНЖ. ИН-ТА *Лавров* В.М. ИОФФЕ
ГЛ. КОНСТР. ИН-ТА *Лавров* Р.А. ПОПОВ
ГЛ. ИНЖ. ПРОЕКТА *Ван* П.Р. ВАКМАН
ЗАВ. ЛАБОРАТОРИЕЙ *Сидор* Л.И. НЕЙМАК
СТ. Н. СОТРУДНИК *Сидор* С.С. ШМЕЛЕВА

КИЕВЗНИИЭП

ЗАМ. ДИРЕКТ. ИН-ТА *Дмитриев* Л.Г. ДМИТРИЕВ
НАЧ. ОТДЕЛА *Шевченко* В.Н. ШЕВЧЕНКО
ГЛ. ИНЖ. ПРОЕКТА *Вегунов* Д.В. ВЕГУНОВ

УТВЕРЖДЕНЫ ГОСКОМАРХИТЕКТУРЫ
ПРИКАЗ №46 ОТ 23 МАЯ 1988 Г.
ВВЕДЕНЫ В ДЕЙСТВИЕ С 1 ИЮЛЯ 1988 Г.

Обозначение	Наименование	Стр.
1.220.1-4м.1-2 00Т0	Техническое описание	4
1.220.1-4м.1-2 01	Ростверк. Каркас плоский.	5
1.220.1-4м.1-2 01СБ	Ростверк. Каркас плоский. Сборочный чертеж.	7
1.220.1-4м.1-2 02	Ростверк. Каркас плоский.	8
1.220.1-4м.1-2 02СБ	Ростверк. Каркас плоский. Сборочный чертеж.	9
1.220.1-4м.1-2 03	Ростверк. Каркас плоский Кр13, Кр14.	10
1.220.1-4м.1-2 03СБ	Ростверк. Каркас плоский Кр13, Кр14. Сборочный чертеж.	
1.220.1-4м.1-2 04	Ростверк. Каркас плоский Кр22, Кр27, Кр38, Кр42	11
1.220.1-4м.1-2 04СБ	Ростверк. Каркас плоский Кр22, Кр27, Кр38, Кр42 Сборочный чертеж.	
1.220.1-4м.1-2 05	Ростверк. Каркас плоский Кр23, Кр28, Кр39, Кр43	12
1.220.1-4м.1-2 05СБ	Ростверк. Каркас плоский Кр23, Кр28, Кр39, Кр43. Сборочный чертеж.	
1.220.1-4м.1-2 06	Ростверк. Каркас плоский. Кр29, Кр30	13
1.220.1-4м.1-2 06СБ	Ростверк. Каркас плоский Кр29, Кр30 Сборочный чертеж.	
1.220.1-4м.1-2 07	Ростверк. Каркас плоский Кр31.	14
1.220.1-4м.1-2 07СБ	Ростверк. Каркас плоский Кр31 Сборочный чертеж	
1.220.1-4м.1-2 08	Ростверк. Подколонник. Петля П1, П3	15
1.220.1-4м.1-2 09	Ростверк. Петля П2	
	1.220.1-4м.1-2 00	
И.КОНТР. ВАКМАН <i>Вам</i>	Содержание	Страница
ГИП ВАКМАН <i>Вам</i>		Лист
РАЗРАБ. ДОБРОВОЛЬСКАЯ <i>Доб</i>		Листов
ПРОВЕР. СТРЕЛКОВА <i>Стр</i>		Р 1 5
ИСПОЛН. ДОБРОВОЛЬСКАЯ <i>Доб</i>		ЛенЗНИНЭП

Обозначение	Наименование	Стр.
1.220.1-4м.1-2 10	Подколонник. Сетка С1... С5	16
1.220.1-4м.1-2 10СБ	Подколонник. Сетка С1... С5. Сборочный чертеж.	
1.220.1-4м.1-2 11	Балка цокольная. КАРКАС пространственный КП1... КП3	17
1.220.1-4м.1-2 11СБ	Балка цокольная. КАРКАС пространственный КП1... КП3 Сборочный чертеж.	
1.220.1-4м.1-2 12	Балка цокольная. КАРКАС пространственный КП4, КП5	18
1.220.1-4м.1-2 12СБ	Балка цокольная. КАРКАС пространственный КП4, КП5 Сборочный чертеж.	
1.220.1-4м.1-2 13	Балка цокольная. Каркас плоский Кр1... Кр3.	19
1.220.1-4м.1-2 13СБ	Балка цокольная. Каркас плоский Кр... Кр3. Сборочный чертеж.	
1.220.1-4м.1-2 14	Балка цокольная. Каркас. плоский Кр4, Кр5.	20
1.220.1-4м.1-2 14СБ	Балка цокольная. Каркас плоский Кр4, Кр5. Сборочный чертеж.	
1.220.1-4м.1-2 15	Балка цокольная. Сетка С1... С5.	21
1.220.1-4м.1-2 15СБ	Балка цокольная. Сетка С1... С5. Сборочный чертеж.	
1.220.1-4м.1-2 16	Балка цокольная. Сетка С4, С5.	22
	1.220.1-4м.1-2 00	

И.К. ПОДЛ. ПОДЛ. И. ДАТА ВЗАИМ. ЧИСТА

И.К. ПОДЛ. ПОДЛ. И. ДАТА ВЗАИМ. ЧИСТА

Обозначение	Наименование	Стр.
1.220.1-4 м. 1-2 16 СБ	Баака цокольная. Сетка С4, С5. Сборочный чертёж.	
1.220.1-4 м. 1-2 17	Цокольный экран. Сетка С1, С2, С17, С18, С23, С24.	23
1.220.1-4 м. 1-2 17 СБ	Цокольный экран. Сетка С1, С2, С17, С18, С23, С24. Сборочный чертёж.	
1.220.1-4 м. 1-2 18	Цокольный экран. Сетка С3, С19.	24
1.220.1-4 м. 1-2 18 СБ	Цокольный экран. Сетка С3, С19. Сборочный чертёж.	
1.220.1-4 м. 1-2 19	Цокольный экран. Сетка С4.	25
1.220.1-4 м. 1-2 20	Цокольный экран. Сетка С5	
1.220.1-4 м. 1-2 21	Цокольный экран. Сетка С6, С7, С13, С14, С20.	26
1.220.1-4 м. 1-2 21 СБ	Цокольный экран. Сетка С6, С7, С13, С14, С20. Сборочный чертёж.	
1.220.1-4 м. 1-2 22	Цокольный экран. Сетка С8, С9, С15, С21.	27
1.220.1-4 м. 1-2 22 СБ	Цокольный экран. Сетка С8, С9, С15, С21. Сборочный чертёж.	
1.220.1-4 м. 1-2 23	Цокольный экран. Сетка С10, С11, С12, С16, С22.	28
1.220.1-4 м. 1-2 23 СБ	Цокольный экран. Сетка С10, С11, С12, С16, С22. Сборочный чертёж.	
1.220.1-4 м. 1-2 24	Цокольный экран. Сетка С25, С32, С33.	29
1.220.1-4 м. 1-2 24 СБ	Цокольный экран. Сетка С25, С32, С33. Сборочный чертёж.	
1.220.1-4 м. 1-2 25	Цокольный экран. Сетка С26, С27.	30
1.220.1-4 м. 1-2 25 СБ	Цокольный экран. Сетка С26, С27. Сборочный чертёж.	
1.220.1-4 м. 1-2 26	Цокольный экран. Сетка С28... С31.	31
	1.220.1-4 м. 1-2 00	лист 3

Формат А4

Обозначение	Наименование	Стр.
1.220.1-4 м. 1-2 26 СБ	Цокольный экран. Сетка С28... С31. Сборочный чертёж.	
1.220.1-4 м. 1-2 27	Цокольный экран. Изделие закладное МН1, МН2.	32
1.220.1-4 м. 1-2 27 СБ	Цокольный экран. Изделие закладное МН1, МН2. Сборочный чертёж.	
1.220.1-4 м. 1-2 28	Цокольный экран. Изделие закладное МН4, МН5.	33
1.220.1-4 м. 1-2 28 СБ	Цокольный экран. Изделие закладное МН4, МН5. Сборочный чертёж.	
1.220.1-4 м. 1-2 29	Цокольный экран. Петля П1.	34
1.220.1-4 м. 1-2 30	Цокольный экран. Петля П2.	
1.220.1-4 м. 1-2 31	Цокольный экран. Изделие закладное МН3.	35
1.220.1-4 м. 1-2 32	Элемент наружной лестницы Каркас плоский Кр1... Кр3.	
1.220.1-4 м. 1-2 32 СБ	Элемент наружной лестницы. Каркас плоский Кр1... Кр3 Сборочный чертёж	36
1.220.1-4 м. 1-2 33	Элемент наружной лестницы сетка С1... С3	37
1.220.1-4 м. 1-2 33 СБ	Элемент наружной лестницы Сетка С1... С3. Сборочный чертёж.	
1.220.1-4 м. 1-2 34	Элемент наружной лестницы. Изделие закладное МН1.	38
1.220.1-4 м. 1-2 35	Элемент наружной лестницы. Изделие закладное МН2.	
1.220.1-4 м. 1-2 36	Элемент наружной лестницы Изделие закладное МН3.	39
	1.220.1-4 м. 1-2 00	лист 4

23195 4 Формат А4

Обозначение	Наименование	Стр.
1.220.1-4м.1-2 37	Элемент наружной лестницы	39
	Петля П1	
1.220.1-4м.1-2 38	Марш лестничный. Каркас	40
	пространственный КП1.	
1.220.1-4м.1-2 38СБ	Марш лестничный. Каркас пространственный	
	КП1. Сборочный чертёж.	
1.220.1-4м.1-2 39	Марш лестничный. Каркас плоский	41
	Кр 33, Кр 34.	
1.220.1-4м.1-2 39СБ	Марш лестничный. Каркас плоский	
	Кр 33, Кр 34. Сборочный чертёж.	
1.220.1-4м.1-2 40	Марш лестничный. Сетка С25.	42
1.220.1-4м.1-2 40СБ	Марш лестничный. Сетка С25.	
	Сборочный чертёж.	
1.220.1-4м.1-2 41	Ростверк. Изделие закладное МД1, МД2	43
1.220.1-4м.1-2 41СБ	Ростверк. Изделие закладное МД1, МД2.	
	Сборочный чертёж.	
1.220.1-4м.1-2 42	Ростверк. Изделие закладное МД3	44
1.220.1-4м.1-2 43	Подкорнник. Изделие закладное МД4	
1.220.1-4м.1-2 44	Подкорнник. Изделие закладное	45
	МД 5, МД 6.	
1.220.1-4м.1-2 44СБ	Подкорнник. Изделие закладное	
	МД 5, МД 6. Сборочный чертёж.	
1.220.1-4м.1-2 45	Подкорнник. Изделие закладное МД7	46
1.220.1-4м.1-2 46	Подкорнник. Изделие закладное МД9	
1.220.1-4м.1-2	00	Лист 5

Формат А4

Настоящий выпуск содержит рабочие чертежи арматурных изделий ростверков, подкорнников, цокольных экранов, балок цокольных, элементов лестниц, разработанных в выпуске 1-1 настоящей серии.

Для изготовления арматурных сеток и каркасов применяется арматура класса А-III ГОСТ 5781-82 марки 25 Г2С, класса А-I ГОСТ 5781-82 марки В Ст 3 сп 2 ГОСТ 380-71, арматурная проволока Вр-III ГОСТ 6727-80.

Для монтажных петель применяются арматурные стержни класса А-I ГОСТ 5781-82 из стали марки В Ст 3 сп 2 ГОСТ 380-71.

Для закладных изделий применяется прокатная сталь ГОСТ 103-76 марки В Ст 3 сп 5 ГОСТ 380-71 и анкера из арматурных стержней стали класса А-III ГОСТ 5781-82 марки 25 Г2С.

Плоские сварные каркасы и сетки изготавливаются с помощью контактной точечной сварки ГОСТ 14098-85, тип сварного соединения К1-Кт.

Закладные изделия изготавливаются с помощью дуговой сварки по ГОСТ 14098-85, типы сварных соединений Н1-РШ и Т1-МФ

Марки стали для арматурных изделий приняты для условий эксплуатации при температуре минус 55°C.

И. КОМП	БАКМАН	<i>Бакман</i>	1.220.1-4м.1-2 00 00
ГИП	БАКМАН	<i>Бакман</i>	
РАЗРЯБ.	ТЮХЛЯНОВА	<i>Тюхлянова</i>	
ПРОВЕР.	СМРЛКОВА	<i>Смрлкова</i>	
ИСПОЛН.	ДОБРОВОЛСКАЯ	<i>Добровольская</i>	
Техническое описание			Лист 1
			ЛенЗНИИЭП

23195 5 Формат А4

Формат А4

И. КОМП. БАКМАН

И. КОМП. БАКМАН

ФОРМАТ	ЗОНА	Поз.	Обозначение	Наименование	Кол.	Примечание
				<u>Документация</u>		
A4			1.220.1-4 м. 1-2 0010	Техническое описание		
A4			1.220.1-4 м. 1-2 0166	Сборочный чертёж		
A4			1.220.1-4 м. 1-2 01	<u>Каркас плоский КР1</u>		
				<u>Детали</u>		
Б4	1			Ф20 А III ГОСТ 5781-82° с=1880	1	4,64 кг
Б4	2			Ф10 А III ГОСТ 5781-82° с=1880	1	1,16 кг
Б4	3			Ф8 А III ГОСТ 5781-82° с=480	13	0,19 кг
A4			1.220.1-4 м. 1-2 01-01	<u>Каркас плоский КР2</u>		
				<u>Детали</u>		
Б4	1			Ф22А III ГОСТ 5781-82° с=2080	1	6,21 кг
Б4	2			Ф10А III ГОСТ 5781-82° с=2080	1	1,28 кг
Б4	3			Ф8А III ГОСТ 5781-82° с=480	14	0,19 кг
A4			1.220.1-4 м. 1-2 01-02	<u>Каркас плоский КР5</u>		
				<u>Детали</u>		
Б4	1			Ф20А III ГОСТ 5781-82° с=1880	1	4,64 кг
Б4	2			Ф12А III ГОСТ 5781-82° с=1880	1	1,67 кг
Б4	3			Ф10А III ГОСТ 5781-82° с=480	13	0,30 кг

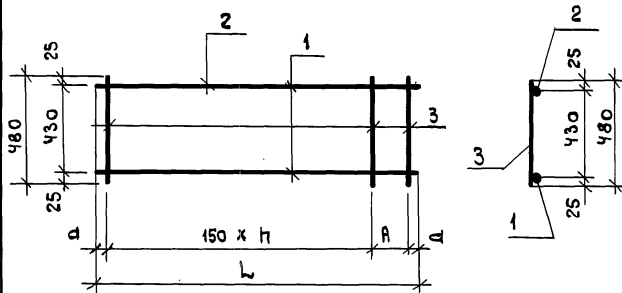
ФОРМАТ	ЗОНА	Поз.	Обозначение	Наименование	Кол.	Примечание
A4			1.220.1-4 м. 1-2 01-03	<u>Каркас плоский КР7</u>		
				<u>Детали</u>		
Б4	1			Ф22А III ГОСТ 5781-82° с=2080	1	6,21 кг
Б4	2			Ф12А III ГОСТ 5781-82° с=2080	1	1,85 кг
Б4	3			Ф10А III ГОСТ 5781-82° с=480	14	0,3 кг
A4			1.220.1-4 м. 1-2 01-04	<u>Каркас плоский КР9</u>		
				<u>Детали</u>		
Б4	1			Ф20А III ГОСТ 5781-82° с=1650	1	4,07 кг
Б4	2			Ф12А III ГОСТ 5781-82° с=1650	1	1,46 кг
Б4	3			Ф10А III ГОСТ 5781-82° с=480	12	0,3 кг
A4			1.220.1-4 м. 1-2 01-05	<u>Каркас плоский КР11</u>		
				<u>Детали</u>		
Б4	1			Ф20А III ГОСТ 5781-82° с=980	1	2,42 кг
Б4	2			Ф12А III ГОСТ 5781-82° с=980	1	0,87 кг
Б4	3			Ф10А III ГОСТ 5781-82° с=480	7	0,3 кг
A4			1.220.1-4 м. 1-2 01-06	<u>Каркас плоский КР15</u>		
				<u>Детали</u>		
Б4	1			Ф22А III ГОСТ 5781-82° с=1800	1	5,37 кг
Б4	2			Ф12А III ГОСТ 5781-82° с=1800	1	1,60 кг
Б4	3			Ф10А III ГОСТ 5781-82° с=480	13	0,3 кг
A4			1.220.1-4 м. 1-2 01-07	<u>Каркас плоский КР17</u>		
				<u>Детали</u>		
Б4	1			Ф22А III ГОСТ 5781-82° с=1080	1	3,22 кг
Б4	2			Ф12А III ГОСТ 5781-82° с=1080	1	0,90 кг
Б4	3			Ф10А III ГОСТ 5781-82° с=480	8	0,3 кг

ИЗЧ. И ПОДЛ. ПОДП. И ДАТА ВЗАМ. ИЗЧ. И ПОДЛ. ПОДП. И ДАТА ВЗАМ. ИЗЧ. И ПОДЛ. ПОДП. И ДАТА ВЗАМ. ИЗЧ. И ПОДЛ. ПОДП. И ДАТА ВЗАМ.

ИЗЧ. И ПОДЛ. ПОДП. И ДАТА ВЗАМ. ИЗЧ. И ПОДЛ. ПОДП. И ДАТА ВЗАМ. ИЗЧ. И ПОДЛ. ПОДП. И ДАТА ВЗАМ. ИЗЧ. И ПОДЛ. ПОДП. И ДАТА ВЗАМ.

1.220.1-4 м. 1-2 01					
Исполн.	Вакман	Вакман	стадия	лист	листов
Провер.	Стрелкова	Стрелкова	Р	1	4
Растверк.			ЛенЗНИИЭП		
Каркас плоский					

1.220.1-4 м. 1-2 01					лист
					2



Изм. № подл. Подл. и дата Изм. № подл.

И.контр. ТИП	В.контр. В.контр.	Д.контр. Д.контр.
Разработчик Стрелков В.А.	В.контр. В.контр.	Д.контр. Д.контр.
Проверенный Стрелков В.А.	В.контр. В.контр.	Д.контр. Д.контр.
Исполнитель Шарова И.А.	В.контр. В.контр.	Д.контр. Д.контр.

1.220.1-4м. 1-2 01СБ

Роствэрк.

Каркас плоский.
Сборочный чертёж

Стандарт Масса Масштаб

Р см. —

лист 1 из листов 2

ЛенЗНИИЭП

формат А4

Обозначение	Марка	L мм	A мм	h	d мм	Масса, кг
1.220.1-4м. 1-2 01	Кр 1	1880	150	11	40	8,27
- 01	Кр 2	2080	150	12	65	10,15
- 02	Кр 5	1880	150	11	40	10,21
- 03	Кр 7	2080	150	12	65	12,28
- 04	Кр 9	1650	100	10	25	9,13
- 05	Кр 11	880	150	5	40	5,39
- 06	Кр 15	1800	100	11	25	10,87
- 07	Кр 17	1080	100	6	40	6,58
- 08	Кр 19	1880	150	11	40	7,39
- 09	Кр 21	1180	150	6	65	4,61
- 10	Кр 24	2080	150	12	65	9,07
- 11	Кр 26	1350	100	8	25	6,06
- 12	Кр 34	1350	100	8	25	5,43
- 13	Кр 35	2080	150	12	65	9,07
- 14	Кр 36	1880	150	11	40	6,60
- 15	Кр 40	1180	150	6	65	4,11
- 16	Кр 41	2080	150	12	65	8,09

Изм. № подл. Подл. и дата Изм. № подл.

1.220.1-4м. 1-2

01СБ

Лист

2

23195 8

формат А4

ФОРМАТ	ЗОНА	ПОЗ.	Обозначение	Наименование	Кол.	ПРИМЕЧАНИЕ
				<u>Документация</u>		
A4			1.220.1-4 м. 1-2 0010	Техническое описание		
A4			1.220.1-4 м. 1-2 0266	Сборочный чертеж		
A4			1.220.1-4 м. 1-2 02	<u>Каркас плоский КР3</u>		
				<u>Детали</u>		
Б4	1			Ф20А III ГОСТ 5781-82* $\varnothing=1180$	1	2,91 кг
Б4	2			Ф10А III ГОСТ 5781-82* $\varnothing=1180$	1	0,73 кг
Б4	3			Ф8А III ГОСТ 5781-82* $\varnothing=400$	8	0,16 кг
A4			1.220.1-4 м. 1-2 02-01	<u>Каркас плоский КР4</u>		
				<u>Детали</u>		
Б4	1			Ф22А III ГОСТ 5781-82* $\varnothing=1180$	1	3,52 кг
Б4	2			Ф10А III ГОСТ 5781-82* $\varnothing=1180$	1	0,73 кг
Б4	3			Ф8А III ГОСТ 5781-82* $\varnothing=400$	8	0,16 кг
A4			1.220.1-4 м. 1-2 02-02	<u>Каркас плоский КР6</u>		
				<u>Детали</u>		
Б4	1			Ф20А III ГОСТ 5781-82* $\varnothing=1880$	1	4,64 кг
Б4	2			Ф12А III ГОСТ 5781-82* $\varnothing=1880$	1	1,67 кг
Б4	3			Ф10А III ГОСТ 5781-82* $\varnothing=400$	13	0,25 кг

Имя и подл. Подп. и дата Взам. инв.н

1.220.1-4 м. 1-2 02		
И. КОТЛ.	В. КОТЛ.	<i>Вакман</i>
Г. П.	В. КОТЛ.	<i>Вакман</i>
РАЗРАБ.	С. РЕЛКОВА	<i>Стрелкова</i>
ПРОВЕР.	С. РЕЛКОВА	<i>Стрелкова</i>
ИСПОЛ.	Ш. БРОВАНСКАЯ	<i>Шаброва</i>
Растверк.		Листов
Каркас плоский		Р 1 3
		ЛенЗНИИЭП

Формат А4

ФОРМАТ	ЗОНА	ПОЗ.	Обозначение	Наименование	Кол.	ПРИМЕЧАНИЕ
A4			1.220.1-4 м. 1-2 02-03	<u>Каркас плоский КР8</u>		
				<u>Детали</u>		
Б4	1			Ф22А III ГОСТ 5781-82* $\varnothing=2080$	1	6,21 кг
Б4	2			Ф12А III ГОСТ 5781-82* $\varnothing=2080$	1	1,85 кг
Б4	3			Ф10А III ГОСТ 5781-82* $\varnothing=400$	14	0,25 кг
A4			1.220.1-4 м. 1-2 02-04	<u>Каркас плоский КР10</u>		
				<u>Детали</u>		
Б4	1			Ф20А III ГОСТ 5781-82* $\varnothing=1650$	1	4,07 кг
Б4	2			Ф12А III ГОСТ 5781-82* $\varnothing=1650$	1	1,46 кг
				Ф10А III ГОСТ 5781-82* $\varnothing=400$	12	0,25 кг
A4			1.220.1-4 м. 1-2 02-05	<u>Каркас плоский КР12</u>		
				<u>Детали</u>		
Б4	1			Ф20А III ГОСТ 5781-82* $\varnothing=980$	1	2,42 кг
Б4	2			Ф12А III ГОСТ 5781-82* $\varnothing=980$	1	0,87 кг
Б4	3			Ф10А III ГОСТ 5781-82* $\varnothing=400$	7	0,25 кг
A4			1.220.1-4 м. 1-2 02-06	<u>Каркас плоский КР16</u>		
				<u>Детали</u>		
Б4	1			Ф22А III ГОСТ 5781-82* $\varnothing=1800$	1	5,37 кг
Б4	2			Ф12А III ГОСТ 5781-82* $\varnothing=1800$	1	1,60 кг
Б4	3			Ф10А III ГОСТ 5781-82* $\varnothing=400$	13	0,25 кг
A4			1.220.1-4 м. 1-2 02-07	<u>Каркас плоский КР18</u>		
				<u>Детали</u>		
Б4	1			Ф22А III ГОСТ 5781-82* $\varnothing=1080$	1	3,22 кг
Б4	2			Ф12А III ГОСТ 5781-82* $\varnothing=1080$	1	0,96 кг
Б4	3			Ф10А III ГОСТ 5781-82* $\varnothing=400$	8	0,25 кг

Имя и подл. Подп. и дата Взам. инв.н

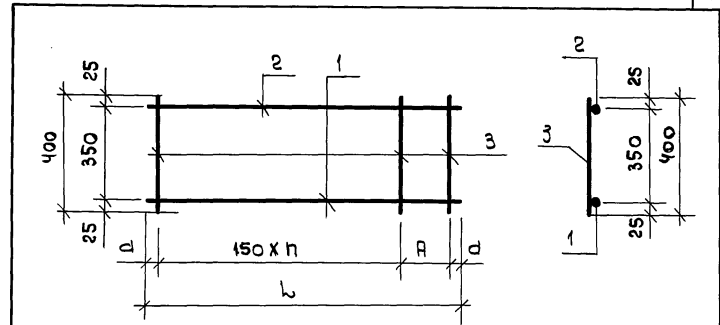
1.220.1-4 м. 1-2 02			Лист
			2

23195 9

Формат А4

Формат Зона	№	Обозначение	Наименование	Кол.	Приме- чение
A4		1.220.1-4 м. 1-2 02-08	Каркас плоский КР20		
			<u>Листы</u>		
Б4	1		φ18AIII ГОСТ 5781-82' е:1080	1	2,16 кг
Б4	2		φ10AIII ГОСТ 5781-82' е:1080	1	0,67 кг
Б4	3		φ8AIII ГОСТ 5781-82' е:400	8	0,16 кг
A4		1.220.1-4 м. 1-2 02-09	Каркас плоский КР25		
			<u>Листы</u>		
Б4	1		φ18III ГОСТ 5781-82' е:1180	1	2,36 кг
Б4	2		φ10AIII ГОСТ 5781-82' е:1180	1	0,73 кг
Б4	3		φ8AIII ГОСТ 5781-82' е:400	8	0,16 кг
A4		1.220.1-4 м. 1-2 02-10	Каркас плоский Кр32		
			<u>Листы</u>		
Б4	1		φ18AIII ГОСТ 5781-82' е:1880	1	3,76 кг
Б4	2		φ10AIII ГОСТ 5781-82' е:1880	1	1,16 кг
Б4	3		φ8AIII ГОСТ 5781-82' е:400	13	0,16 кг
A4		1.220.1-4 м. 1-2 02-11	Каркас плоский Кр33		
			<u>Листы</u>		
Б4	1		φ20AIII ГОСТ 5781-82' е:2080	1	5,13 кг
Б4	2		φ10AIII ГОСТ 5781-82' е:2080	1	1,28 кг
Б4	3		φ8AIII ГОСТ 5781-82' е:400	14	0,16 кг
A4		1.220.1-4 м. 1-2 02-12	Каркас плоский КР37		
			<u>Листы</u>		
Б4	1		φ16AIII ГОСТ 5781-82' е:1080	1	1,70 кг
Б4	2		φ10AIII ГОСТ 5781-82' е:1080	1	0,67 кг
Б4	3		φ8AIII ГОСТ 5781-82' е:400	8	0,16 кг
		1.220.1-4 м. 1-2 02		Лист	3

формат А4



Обозначение	Марка	L мм	A мм	h	д мм	Масса, кг
1.220.1-4 м. 1-2 02	Кр3	1180	150	6	65	4,92
-01	Кр4	1180	150	6	65	5,53
-02	Кр6	1880	150	11	40	9,56
-03	Кр8	2080	150	12	65	11,56
-04	Кр10	1650	100	10	25	8,53
-05	Кр12	980	150	5	40	5,04
-06	Кр16	1800	100	11	25	10,22
-07	Кр18	1080	100	6	40	6,18
-08	Кр20	1080	100	6	40	4,11
-09	Кр25	1180	150	6	65	4,37
-10	Кр32	1880	150	11	40	7,00
-11	Кр33	2080	150	12	65	8,65
-12	Кр37	1080	100	6	40	3,65

Имя, И. Подп. и дата

1.220.1-4 м. 1-2 02 с6

Роствэрк.

Каркас плоский.
Сборочный чертёж

И. контр. ГИП	Векман	Векман	Степкова	Степкова	Добровольская
Резрв. Провер.	Степкова	Степкова	Степкова	Степкова	Степкова
Исполн.	Добровольская	Добровольская	Добровольская	Добровольская	Добровольская

Стадия	Масса	Масштаб
Р	см.	—
Лист	табл.	—
ЛенЗНИИЭП		

23195 10

формат А4

Имя, И. Подп. и дата

ФОРМАТ	Серия	Поз.	Обозначение	Наименование	Кол.	Примечание
				Документация		
A4			1.220.1-4м. 1-2 000	Техническое описание		
A4			1.220.1-4м. 1-2 03 СБ	Сборочный чертёж		
A4			1.220.1-4м. 1-2 03	Каркас плоский КР13		
				<u>Детали</u>		
Б4	1			φ20AIII гост 5781-82' p=2200	1	5,43 кг
Б4	2			φ12AIII гост 5781-82' p=2200	1	1,95 кг
Б4	3			φ10AIII гост 5781-82' p=480	15	0,3 кг
A4			1.220.1-4м. 1-2 03 -01	Каркас плоский КР14		
				<u>Детали</u>		
Б4	1			φ22AIII гост 5781-82' p=2350	1	7,0 кг
Б4	2			φ12AIII гост 5781-82' p=2350	1	2,09 кг
Б4	3			φ10AIII гост 5781-82' p=480	16	0,3 кг

Исполн. Провер. и утверд. Взам. инв. №

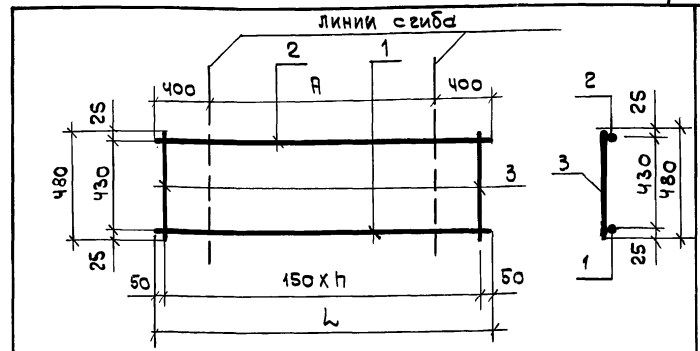
1.220.1-4м. 1-2 03

Ростверк.
Каркас плоский
КР13, КР14

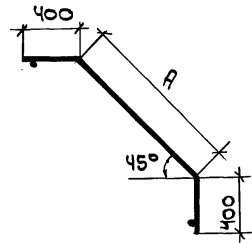
Стандарт Лист А листов

ЛенЗНИИЭП

формат А4



Каркас в согнутом виде



Обозначение	Марка	L мм	A мм	h	Масса кг
1.220.1-4м.1-2 03	КР13	2200	1400	14	11,88
-01	КР14	2350	1550	15	13,89

Исполн. Провер. и утверд. Взам. инв. №

1.220.1-4 м.1-2 03 СБ

Ростверк.
Каркас плоский КР13, КР14
Сборочный чертёж

Стандарт Масса Массов

Р см. табл.

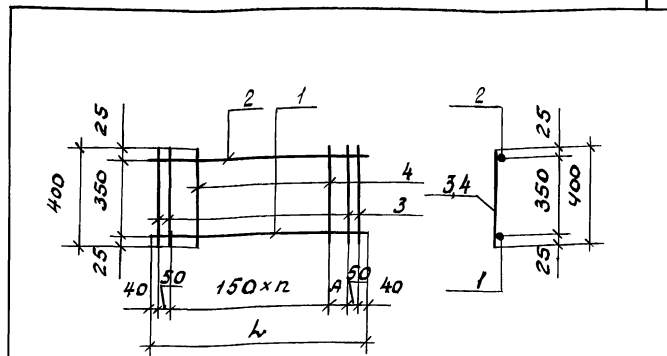
Лист Листов 1

ЛенЗНИИЭП

23195 11

формат А4

Формат Зона	Лист	Обозначение	Наименование	Кол.	Приме- чание
			<u>Документация</u>		
A4		1.220.1-4м.1-2 0070	Техническое описание		
A4		1.220.1-4м.1-2 04СБ	Сборочный чертеж		
A4		1.220.1-4м.1-2 04	Каркас плоский КР22		
			<u>Детали</u>		
Б4	1	Ф16А ГОСТ 5781-82 L=1080	1	2,2 кг	
Б4	2	Ф10А ГОСТ 5781-82 L=1080	1	0,67 кг	
Б4	3	Ф12А ГОСТ 5781-82 L=400	4	0,35 кг	
Б4	4	Ф8А ГОСТ 5781-82 L=400	5	0,16 кг	
A4		1.220.1-4м.1-2 04-01	Каркас плоский КР27		
			<u>Детали</u>		
Б4	1	Ф20А ГОСТ 5781-82 L=1180	1	2,91 кг	
Б4	2	Ф10А ГОСТ 5781-82 L=1180	1	0,73 кг	
Б4	3	Ф12А ГОСТ 5781-82 L=400	4	0,35 кг	
Б4	4	Ф8А ГОСТ 5781-82 L=400	6	0,16 кг	
A4		1.220.1-4м.1-2 04-02	Каркас плоский КР38		
			<u>Детали</u>		
			Ф16А ГОСТ 5781-82 L=1080	1	1,70 кг
			Ф10А ГОСТ 5781-82 L=1080	1	0,67 кг
			Ф12А ГОСТ 5781-82 L=400	4	0,35 кг
			Ф8А ГОСТ 5781-82 L=400	5	0,16 кг
A4		1.220.1-4м.1-2 04-03	Каркас плоский КР42		
			<u>Детали</u>		
Б4	1	Ф16А ГОСТ 5781-82 L=1180	1	2,36 кг	
Б4	2	Ф10А ГОСТ 5781-82 L=1180	1	0,73 кг	
Б4	3	Ф12А ГОСТ 5781-82 L=400	4	0,35 кг	
Б4	4	Ф8А ГОСТ 5781-82 L=400	6	0,16 кг	
		1.220.1-4м.1-2 04			
			<u>Детали</u>		
			Ф16А ГОСТ 5781-82 L=1180	1	2,36 кг
			Ф10А ГОСТ 5781-82 L=1180	1	0,73 кг
			Ф12А ГОСТ 5781-82 L=400	4	0,35 кг
			Ф8А ГОСТ 5781-82 L=400	6	0,16 кг



Обозначение	Марка	Л мм	Р мм	п	Масса, кг
1.220.1-4м.1-2 04	КР22	1080	150	5	5,07
-01	КР27	1180	100	6	6,00
-02	КР38	1080	150	5	4,57
-03	КР42	1180	100	6	5,45

Исполнитель: Подпись и дата: Взам. инв. №

И. КАНТ Вакман
Г. ЦП Вакман
Разработчик Стрелкова
Проверил Стрелкова
Исполн. Мухоморова

Ростберк.
Каркас плоский
КР22, КР27, КР38, КР42

Стандарт Лист Листов
ЛенЗНИИЭП

формат А4

Исполнитель: Подпись и дата: Взам. инв. №

И. КАНТ Вакман
Г. ЦП Вакман
Разработчик Стрелкова
Проверил Стрелкова
Исполн. Мухоморова

1.220.1-4м.1-2 04СБ

Ростберк.
Каркас плоский
КР22, КР27, КР38, КР42
Сборочный чертеж

Стандарт Масса Листов
Р см. табл. —
Лист Листов 1

ЛенЗНИИЭП

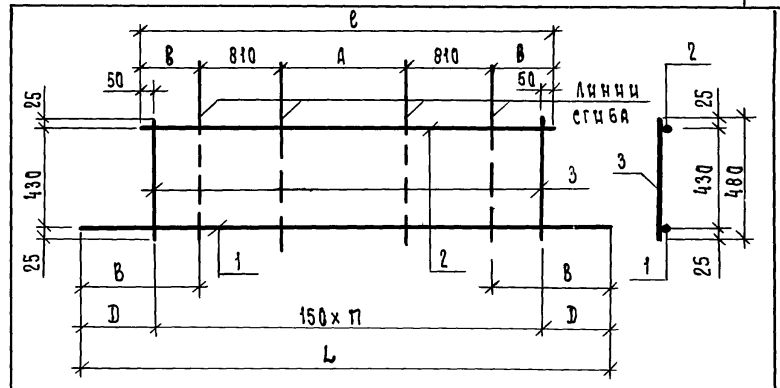
23195

12

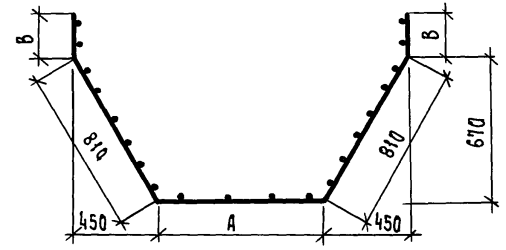
формат А4

Формат Зона	Поз.	Обозначение	Наименование	Кол.	Приме- чание	
<u>Документация</u>						
A4		1.220.1-4 м. 1-2 00Т0	Техническое описание			
A4		1.220.1-4 м. 1-2 05СБ	Сборочный чертёж			
A4		1.220.1-4 м. 1-2 05	Каркас плоский Кр23			
<u>Детали</u>						
Б4	1		Ф18А III гост 5781-82, $\varrho=3900$	1	7,79 кг	
Б4	2		Ф10А III гост 5781-82, $\varrho=3100$	1	1,91 кг	
Б4	3		Ф8А III гост 5781-82, $\varrho=480$	21	0,19 кг	
A4		1.220.1-4 м. 1-2 05-01	Каркас плоский Кр28			
<u>Детали</u>						
Б4	1		Ф20А III гост 5781-82, $\varrho=4240$	1	10,46 кг	
Б4	2		Ф10А III гост 5781-82, $\varrho=3400$	1	2,10 кг	
Б4	3		Ф8А III гост 5781-82, $\varrho=480$	23	0,19 кг	
A4		1.220.1-4 м. 1-2 05-02	Каркас плоский Кр39			
<u>Детали</u>						
Б4	1		Ф16А III гост 5781-82, $\varrho=3760$	1	5,93 кг	
Б4	2		Ф10А III гост 5781-82, $\varrho=3100$	1	1,91 кг	
Б4	3		Ф8А III гост 5781-82, $\varrho=480$	21	0,19 кг	
A4		1.220.1-4 м. 1-2 05-03	Каркас плоский Кр43			
<u>Детали</u>						
Б4	1		Ф18А III гост 5781-82, $\varrho=4100$	1	8,19 кг	
Б4	2		Ф10А III гост 5781-82, $\varrho=3400$	1	2,10 кг	
Б4	3		Ф8А III гост 5781-82, $\varrho=480$	23	0,19 кг	
		1.220.1-4 м. 1-2 05				
И.контр.	Вакман	<i>Вак</i>	Растверк.	Сталля	Лист	Листов
Гип	Вакман	<i>Вак</i>		р		1
РАЗР.Б. Стрелкова			Каркас плоский. Кр23, Кр28, Кр39, Кр43	ЛенЗНИИЭП		
ПРОВ.Б. Стрелкова						
Исполн. Добровольская						

Формат А4



Каркас в согнутом виде



Обозначение	Марка	L мм	l мм	A мм	B мм	l мм	D мм	п	масса, кг
1.220.1-4 м. 1-2 05	Кр23	3900	3100	980	650	250	450	20	13,69
— 01	Кр28	4240	3400	1180	720	300	470	22	16,93
— 02	Кр39	3760	3100	980	580	250	380	20	11,83
— 03	Кр43	4100	3400	1180	650	300	400	22	14,66

1.220.1-4 м. 1-2 05СБ			Сталля	масса	Масштаб
Растверк. Каркас плоский Кр23, Кр28, Кр39, Кр43 Сборочный чертёж			р	см. табл.	—
			Лист	Листов 1	
И.контр.	Вакман	<i>Вак</i>	ЛенЗНИИЭП		
Гип	Вакман	<i>Вак</i>			
РАЗР.Б. Стрелкова					
ПРОВ.Б. Стрелкова					
Исполн. Добровольская					

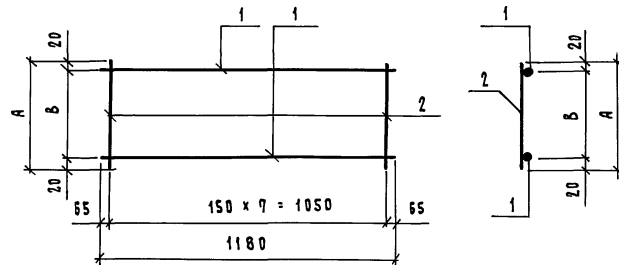
23195 13

Формат А4

ИЗВ. ПОД. ПОД. ДАТА ВЗМ. ЧИВ. Н

ИЗВ. ПОД. ПОД. ДАТА ВЗМ. ЧИВ. Н

Формат Зона	Поз.	Обозначение	Наименование	Кол.	Приме- чание
			<u>Документация</u>		
АЧ		1.220.1 - 4 м. 1-2 00Т0	Техническое описание		
АЧ		1.220.1 - 4 м. 1-2 06СБ	Сборочный чертеж		
АЧ		1.220.1 - 4 м. 1-2 06	Каркас плоский Кр 29		
			<u>Детали</u>		
БЧ	1		φ10А по ГОСТ 5781-82 l=1180	2	0,73 кг
БЧ	2		φ8А по ГОСТ 5781-82 l=480	8	0,19 кг
АЧ		1.220.1 - 4 м. 1-2 06 - 01	Каркас плоский Кр 30		
			<u>Детали</u>		
БЧ	1		φ10А по ГОСТ 5781-82 l=1180	2	0,73 кг
БЧ	2		φ8А по ГОСТ 5781-82 l=400	8	0,16 кг



Обозначение	Марка	А мм	В мм	Масса, кг
1.220.1 - 4 м. 1-2 06	Кр 29	480	440	2,98
- 01	Кр 30	400	360	2,74

Изм. № подл. Подп. и дата 03.01.81 И.В.Л.

И. контр. ВАКМАН <i>Вакман</i>		Г.И.П. ВАКМАН <i>Вакман</i>		Р.И.З.Р.А.Б. СТРЕЛКОВА <i>Стрелкова</i>		П.Р.О.Б.Е.Р. СТРЕЛКОВА <i>Стрелкова</i>		И.С.П.О.Л. ДОБРОВОЛЬСКАЯ <i>Доб</i>	
1.220.1 - 4 м. 1-2 06				Ростверк.		Стандия		Лист	
				Каркас плоский		р		1	
				Кр 29, Кр 30		ЛенЗНИИЭП			

Формат А4

Изм. № подл. Подп. и дата 03.01.81 И.В.Л.

И. контр. ВАКМАН <i>Вакман</i>		Г.И.П. ВАКМАН <i>Вакман</i>		Р.И.З.Р.А.Б. СТРЕЛКОВА <i>Стрелкова</i>		П.Р.О.Б.Е.Р. СТРЕЛКОВА <i>Стрелкова</i>		И.С.П.О.Л. ДОБРОВОЛЬСКАЯ <i>Доб</i>	
1.220.1 - 4 м. 1-2 06 СБ				Ростверк.		Стандия		Масса	
				Каркас плоский		р		см.	
				Кр 29, Кр 30		Лист		Листов 1	
				Сборочный чертеж		ЛенЗНИИЭП			

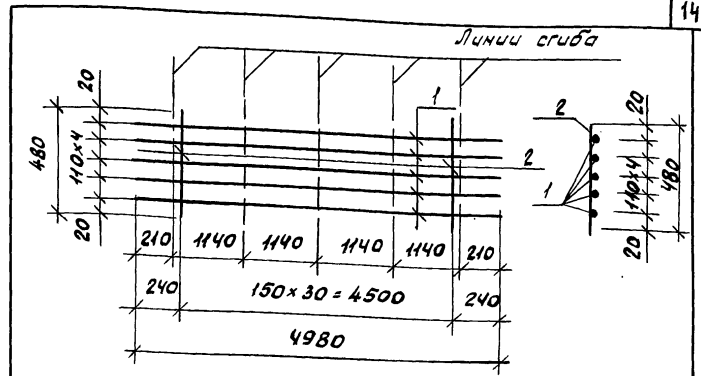
23195 14

Формат А4

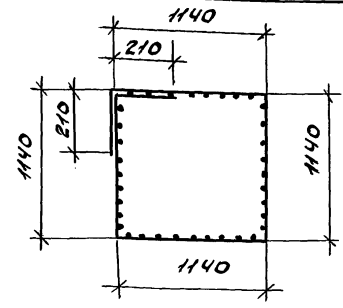
Формат Зона Лист	Обозначение	Наименование	Кол.	Приме- чание
		<u>Документация</u>		
A4	1. 220.1-4м.1-2 0010	Техническое описание		
A4	1. 220.1-4м.1-2 07СБ	Сборочный чертёж		
A4	1. 220.1-4м.1-2 07	Каркас плоский КРЗ1		
		<u>Детали</u>		
Б4	1	Ф12 А II ГОСТ 5781-82 С-4980	5	4,42 кг
Б4	2	Ф8 А II ГОСТ 5781-82 С-480	36	0,19 кг

1. 220.1-4м.1-2 07	
Ростберк.	Сталь Лист Листов
Каркас плоский КРЗ1	Р 1
ЛенЗНИИЭП	

формат А4



Каркас б согнутом виде



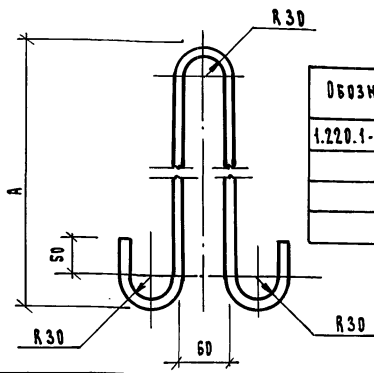
1. 220.1-4м.1-2 07СБ	
Ростберк.	Сталь Масса Массив
Каркас плоский КРЗ1	Р 28,94
Сборочный чертёж	Лист Листов
ЛенЗНИИЭП	

23195 15

формат А4

Исполнитель: [Signature]

Исполнитель: [Signature]



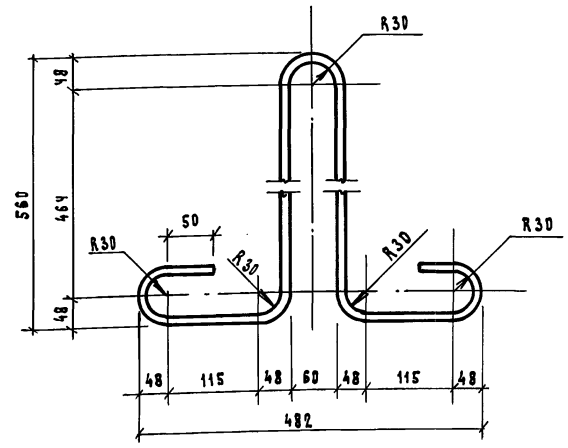
Обозначение	Марка	А мм	Масса кг
1.220.1-4 м. 1-2 08	П1	560	2,21
- 01	П3	500	1,57

Формат	Зона	Поз.	Обозначение	Наименование	Кол.	Примечание
А3			1.220.1-4 м. 1-2 0070	Документация		
				Техническое описание		
А4			1.220.1-4 м. 1-2 08	Петля П1		
				Детали		
Б4				φ16 А ± ГОСТ 5781-82 Р=1000	1	2,21 кг
А4			1.220.1-4 м. 1-2 08-01	Петля П3		
				Детали		
Б4				φ14 А ± ГОСТ 5781-82 С=1300	1	1,57 кг

Изм. к подл. Подл. и дата Взам. инв. №

1.220.1-4 м. 1-2 08		
Ростверк. Петля П1, П3.		
И. КОНТР. ВАКМАН	Г. И. П. ВАКМАН	РАЗР. Б. СТРЕЛКОВА
ПРОВЕР. СТРЕЛКОВА	ИСПОЛН. ДВЕРДОВЛЬСКАЯ	
СТАДИЯ	МАССА	МАСШТАБ
Р	СМ. ТАБЛ.	1:5
ЛИСТ	ЛИСТОВ 1	
ЛенЗНИИЭП		

Формат А4



Изм. к подл. Подл. и дата Взам. инв. №

Длина L = 1800 мм		
1.220.1-4 м. 1-2 09		
Ростверк. Петля П2		
И. КОНТР. ВАКМАН	Г. И. П. ВАКМАН	РАЗР. Б. ТИХЯНОВА
ПРОВЕР. ТИХЯНОВА	ИСПОЛН. ФАЛИНА	
СТАДИЯ	МАССА	МАСШТАБ
Р	3,6	1:5
ЛИСТ	ЛИСТОВ 1	
ЛенЗНИИЭП		

23195 16

Формат А4

Формат	Зона	Поз.	Обозначение	Наименование	Кол.	Примечание
				<u>Документация</u>		
А4			1.220.1-4 м. 1-2 00Т0	Техническое описание		
А4			1.220.1-4 м. 1-2 10СБ	Сборочный чертеж		
А4			1.220.1-4 м. 1-2 10	<u>Сетка С1</u>		
				<u>Детали</u>		
Б4	1			φ8А ГОСТ 5781-82 ρ=1180	16	0,47 кг
А4			1.220.1-4 м. 1-2 10-01	<u>Сетка С2</u>		
				<u>Детали</u>		
Б4	1			φ8А ГОСТ 5781-82 ρ=1180	9	0,47 кг
Б4	2			φ8А ГОСТ 5781-82 ρ=1330	8	0,52 кг
А4			1.220.1-4 м. 1-2 10-02	<u>Сетка С3</u>		
				<u>Детали</u>		
Б4	1			φ8А ГОСТ 5781-82 ρ=1180	10	0,47 кг
Б4	2			φ8А ГОСТ 5781-82 ρ=1480	8	0,58 кг
А4			1.220.1-4 м. 1-2 10-03	<u>Сетка С4</u>		
				<u>Детали</u>		
Б4	1			φ16А ГОСТ 5781-82 ρ=750	12	1,18 кг
Б4	2			φ8А ГОСТ 5781-82 ρ=1900	5	0,75 кг
А4			1.220.1-4 м. 1-2 10-04	<u>Сетка С5</u>		
				<u>Детали</u>		
Б4	1			φ5Вр ГОСТ 6927-80 ρ=500	8	0,072 кг

1.220.1-4 м. 1-2 10

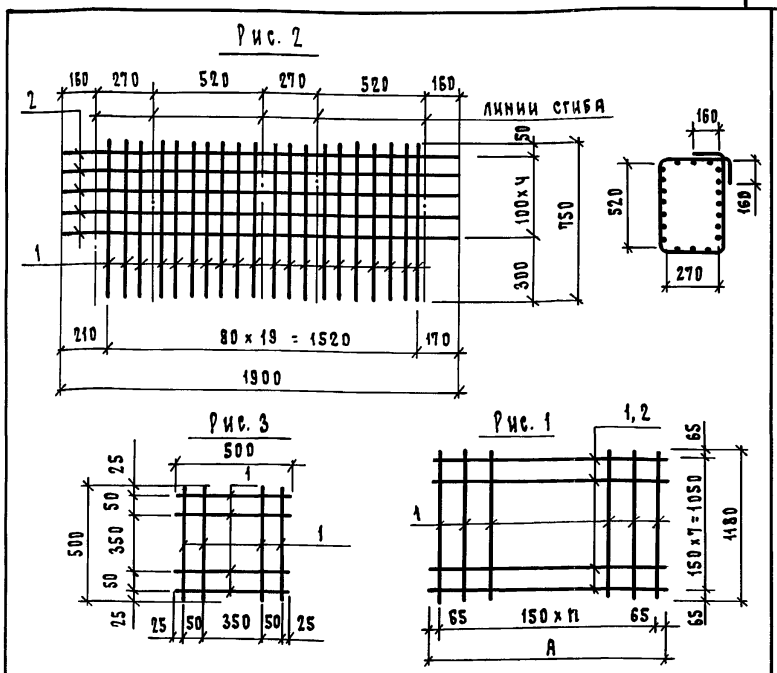
Подколонник.

Сетка С1... С5.

СТАДИЯ Лист Листов

ЛенЗНИИЭП

Формат А4



Обозначение	Марка	Рис.	А мм	п	Масса кг
1.220.1-4 м. 1-2 10	С1	1	1180	7	7,52
- 01	С2	1	1330	8	8,39
- 02	С3	1	1480	9	9,34
- 03	С4	2	-	-	17,91
- 04	С5	3	-	-	0,58

1.220.1-4 м. 1-2 10 СБ

Подколонник.
Сетка С1... С5.
Сборочный чертеж.

СТАДИЯ	МАССА	МАСШТАБ
Р	см. табл.	—
Лист	Листов	1

ЛенЗНИИЭП

23195 17

Формат А4

ИВ. № ПОДЛ. ПОДП. И ДАТА

И.КОНТР. ВАКМАН
ГИП ВАКМАН
РАЗРАБ. СТРЕЛКОВА
ПРОВЕР. СТРЕЛКОВА
ИСПОЛН. ДОБРОВОЛЬСКАЯ

ИВ. № ПОДЛ. ПОДП. И ДАТА

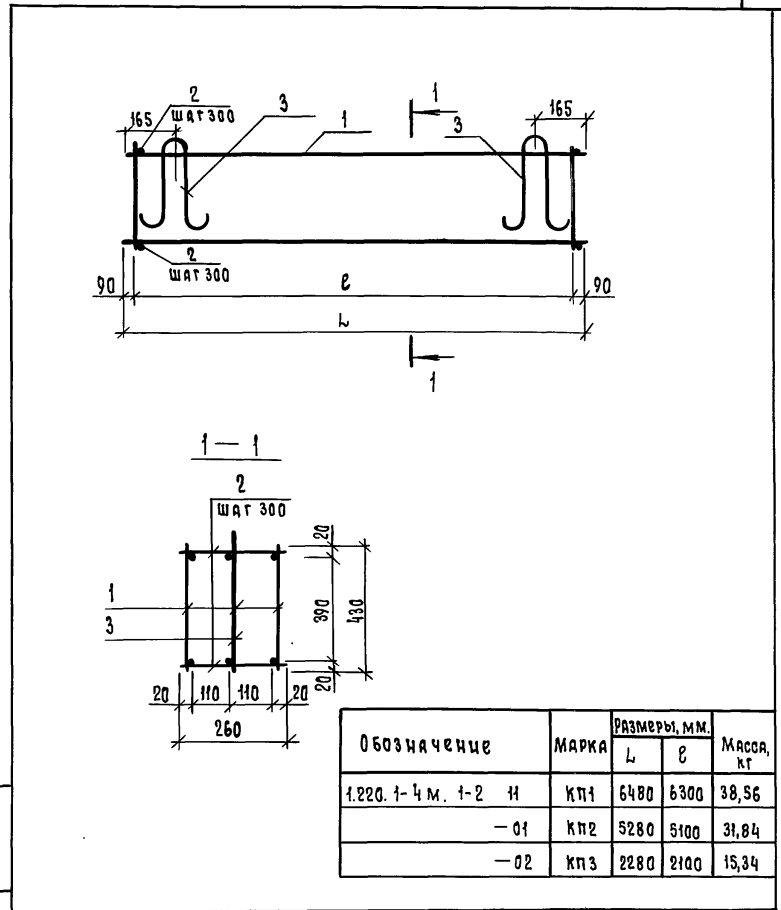
И.КОНТР. ВАКМАН
ГИП ВАКМАН
РАЗРАБ. СТРЕЛКОВА
ПРОВЕР. СТРЕЛКОВА
ИСПОЛН. ДОБРОВОЛЬСКАЯ

Формат	Зона	Поз.	Обозначение	Наименование	Кол.	Примечание
				<u>Документация</u>		
A4			1.220.1-4 м. 1-2 ИСБ	Сборочный чертёж		
A4			1.220.1-4 м. 1-2 ОДО	Техническое описание		
A4			1.220.1-4 м. 1-2 И	<u>КП1</u>		
				<u>Сборочные единицы</u>		
A4	1		1.220.1-4 м. 1-2 13	Каркас плоский КР1	3	11,20 кг
				<u>Детали</u>		
Б4	2			ФБА I ГОСТ 5781-82* L=260	48	0,06 кг
Б4	3		1.220.1-4 м. 1-2 30	Петля п-2	2	1,04 кг
A4			1.220.1-4 м. 1-2 11-01	<u>КП2</u>		
				<u>Сборочные единицы</u>		
A4	1		1.220.1-4 м. 1-2 13-01	Каркас плоский КР2	3	9,12 кг
				<u>Детали</u>		
Б4	2			ФБА I ГОСТ 5781-82* L=260	40	0,06 кг
A4	3		1.220.1-4 м. 1-2 30	Петля п-2	2	1,04 кг
A4			1.220.1-4 м. 1-2 11-02	<u>КП3</u>		
				<u>Сборочные единицы</u>		
A4	1		1.220.1-4 м. 1-2 13-02	Каркас плоский КР3	3	4,02 кг
				<u>Детали</u>		
Б4	2			ФБА I ГОСТ 5781-82* L=260	20	0,06 кг
A4	3		1.220.1-4 м. 1-2 30	Петля п-2	2	1,04 кг

ИЗМ. ПОСЛ. ПОСЛ. И ДАТА
 ПОСЛ. И ДАТА
 ВЗАМ. ИЗМ.

1.220.1-4 м. 1-2 И		
И.контр.	В.АКМАН	<i>В.Акман</i>
Г.И.П.	В.АКМАН	<i>В.Акман</i>
РАЗРАБ.	Т.ХИМЯНОВА	<i>Т.Химянова</i>
ПРОВЕР.	Т.ХИМЯНОВА	<i>Т.Химянова</i>
Исполн.	Ф.АЛЧИНА	<i>Ф.Алчина</i>
Балка	Цокольная.	Стаяца
Каркас	пространственный	Лист
КП1... КП3		Листов 2
ЛенЗНИИЭП		

ФОРМАТ А4



Обозначение	Марка	РАЗМЕРЫ, ММ.		Масса, кг
		L	l	
1.220.1-4 м. 1-2 И	КП1	6480	6300	38,96
-01	КП2	5280	5100	31,84
-02	КП3	2280	2100	15,34

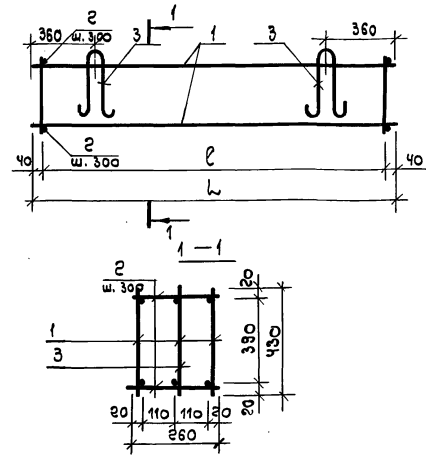
ИЗМ. ПОСЛ. ПОСЛ. И ДАТА
 ПОСЛ. И ДАТА
 ВЗАМ. ИЗМ.

1.220.1-4 м. 1-2 ИСБ		
Балка	цокольная.	Стаяца
Каркас	пространственный	Масса
КП1... КП3		СМ. ТАБЛ.
Сборочный чертёж		Лист
		Листов 1
ЛенЗНИИЭП		

23195 18

ФОРМАТ А4

Формат Зона	№ п.п.	Обозначение	Наименование	Кол.	Приме- чение
			<u>Документация</u>		
A4		1.220.1-4 м. 1-2 12СБ	Сборочный чертёж		
A4		1.220.1-4 м. 1-2 00ТО	Техническое описание		
		1.220.1-4 м. 1-2 12	КПЧ		
			<u>Сборочные единицы</u>		
A4	1	1.220.1-4 м. 1-2 14	Каркас плоский Кр4	3	10,32кг
			<u>Детали</u>		
B4	2		Ф 6 Я I ГОСТ 5781-82 L=260	44	0,06кг
A4	3	1.220.1-4 м. 1-2 30	Петля П-2	2	1,04кг
A4		1.220.1-4 м. 1-2 12-01	КПС		
			<u>Сборочные единицы</u>		
A4	1	1.220.1-4 м. 1-2 14-01	Каркас плоский Кр5	3	5,42
			<u>Детали</u>		
B4	2		Ф 6 Я I ГОСТ 5781-82 L=260	20	0,06
A4	3	1.220.1-4 м. 1-2 30	Петля П-2	2	1,04кг



Обозначение	Марка	Размеры, мм		Масса, кг
		L	l	
1.220.1-4 м. 1-2 12	КПЧ	5930	5850	35,68
-01	КПС	2930	2850	19,54

Инв. и подл. Взам. инв. №

Инв. и подл.	Подл. и взам.	Взам. инв. №	1.220.1-4 м. 1-2 12
Н. контр. ГИП	Вакман Вакман	<i>Вакман</i> <i>Вакман</i>	Балка цокольная. Каркас пространственный КПЧ, КПС
Разреш. Пробер.	Лихманова Лихманова	<i>Лихманова</i> <i>Лихманова</i>	
Исполн.	Фелицын	<i>Фелицын</i>	
Специальн.	Листов	Листов	
			ЛенЗНИИЭП

Формат А4

Инв. и подл. Взам. инв. №

Инв. и подл.	Подл. и взам.	Взам. инв. №	1.220.1-4 м. 1-2 12СБ
Н. контр. ГИП	Вакман Вакман	<i>Вакман</i> <i>Вакман</i>	Балка цокольная. Каркас пространственный КПЧ, КПС Сборочный чертёж
Разреш. Пробер.	Лихманова Лихманова	<i>Лихманова</i> <i>Лихманова</i>	
Исполн.	Фелицын	<i>Фелицын</i>	
Специальн.	Листов	Листов	
			ЛенЗНИИЭП

23195 19

Формат А4

ФОРМАТ ЗОНА	ПОЗ.	Обозначение	Наименование	Кол.	Примечание
			Документация		
A4		1.220.1-4 м. 1-2 13СБ	Сборочный чертёж		
A4		1.220.1-4 м. 1-2 00ТО	Техническое описание		
A4		1.220.1-4 м. 1-2 13	Каркас плоский КР1 Детали		
Б4	1		Ф10АIII ГОСТ 5781-82* L=6480	2	4,0 кг
Б4	2		Ф6А I ГОСТ 5781-82* L=430	32	0,1 кг
A4		1.220.1-4 м. 1-2 13-01	Каркас плоский КР2 Детали		
Б4	1		Ф10АIII ГОСТ 5781-82* L=5280	2	3,26 кг
Б4	2		Ф6А I ГОСТ 5781-82* L=430	26	0,1 кг
A4		1.220.1-4 м. 1-2 13-02	Каркас плоский КР3 Детали		
Б4	1		Ф10АIII ГОСТ 5781-82* L=2280	2	1,41 кг
Б4	2		Ф6А I ГОСТ 5781-82* L=430	12	0,1 кг

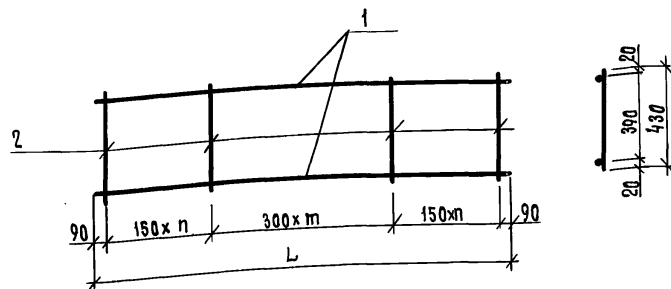
1.220.1-4 м. 1-2 13

Балка цокольная.
Каркас
плоский КР1... КР3

Стандия лист листов
Р 1

ЛенЗНИИЭП

Формат А4



Обозначение	Марка	Размеры, мм			Масса, кг
		n	m	L	
1.220.1-4 м. 1-2 13	КР1	10	11	6480	11,20
-01	КР2	8	9	5280	9,12
-02	КР3	4	3	2280	4,02

1.220.1-4 м. 1-2 13СБ

Балка цокольная.
Каркас
плоский КР1... КР3
Сборочный чертёж

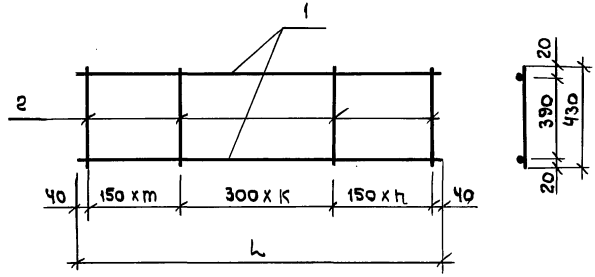
Стандия Масса Машштаб
Р см. табл. —
Лист Листов 1

ЛенЗНИИЭП

23195 20

Формат А4

Формат	Зона	Поз.	Обозначение	Наименование	Кол.	Примечание
				<u>Документация</u>		
A4			1.220.1-4 м. 1-2 14СБ	Сборочный чертёж		
A4			1.220.1-4 м. 1-2 00ТО	Механическое описание		
A4			1.220.1-4 м. 1-2 14	Каркас плоский КР4 <u>Детали</u>		
Б4	1			φ 10А III гост 5781-82 L=5930	2	3,66 кг
Б4	2			φ 6А I гост 5781-82 L=430	30	0,1 кг
A4			1.220.1-4 м. 1-2 14-01	Каркас плоский КР5 <u>Детали</u>		
Б4	1			φ 10А III гост 5781-82 L=2930	2	1,91 кг
Б4	2			φ 6А I гост 5781-82 L=430	16	0,1 кг



Обозначение	Марка	L мм	K	m	n	Масса кг
1.220.1-4 м. 1-2 14	Кр 4	5930	10	10	9	10,32
-01	Кр 5	2930	4	6	5	5,42

Изм. и задат. Взам. инв. N

1.220.1-4 м. 1-2 14		
И. констр.	В. акман	Ф. ар.
Разраб.	Тихмянов	М. ан
Провер.	Тихмянов	М. ан
Исполн.	Фалина	Ф. ан
Балка цокольная.	Каркас плоский КР4, КР5	ЛенЗНИИЭП

формат А4

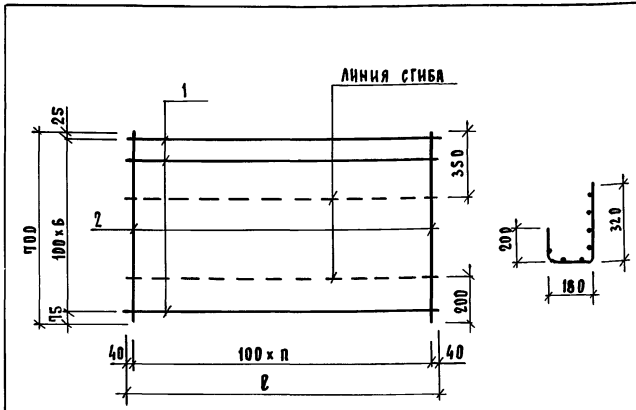
Изм. и задат. Взам. инв. N

1.220.1-4 м. 1-2 14СБ		Стадия	Масштаб
Балка цокольная.		р	см
плоский каркас КР4, КР5.		табл.	—
Сборочный чертёж		Лист	Листов 1
		ЛенЗНИИЭП	

23195 21

формат А4

Формат	Зона	Поз.	Обозначение	Наименование	Кол.	Примечание
				Документация		
A4			1.220.1-4 м.1-2 15 СБ	СБОРОЧНЫЙ ЧЕРТЕЖ		
A4			1.220.1-4 м.1-2 00ТО	ТЕХНИЧЕСКОЕ ОПИСАНИЕ		
A4			1.220.1-4 м.1-2 15	Сетка С1		
				Детали		
				Стержни отд. ГОСТ 6929-80		
Б4	1			φ48р I L=6480	7	0,59 кг
Б4	2			φ48р I L=700	65	0,064 кг
A4			1.220.1-4 м.1-2 15-01	Сетка С2		
				Детали		
				Стержни отд. ГОСТ 6929-80		
Б4	1			φ48р I L=5280	7	0,49 кг
Б4	2			φ48р I L=700	53	0,064 кг
A4			1.220.1-4 м.1-2 15-02	Сетка С3		
				Детали		
				Стержни отд. ГОСТ 6929-80		
Б4	1			φ48р I L=2280	7	0,21 кг
Б4	2			φ48р I L=700	23	0,064 кг



Обозначение	Марка	п	ℓ мм	Масса, кг
1.220.1-4 м.1-2 15	С1	64	6480	8,28
-01	С2	52	5280	6,83
-02	С3	22	2280	2,95

ИНВ. И ПОДЛ. ПОДП. И ДАТА		ВСЯМ. ИИВ.И		1.220.1-4 м. 1-2 15	
КОНТР. ТИП	БАКМАН	СТАДНЯ	ЛИСТ	ЛИСТОВ	
РАЗРАБ. ТИХАНОВА	ИИВ.И	р	1		
ПРОВЕР. ТИХАНОВА	ИИВ.И	Сетка С1... С3.			
ИСПОЛН. ФЛАИНА	ИИВ.И	ЛенЗНИИЭП			

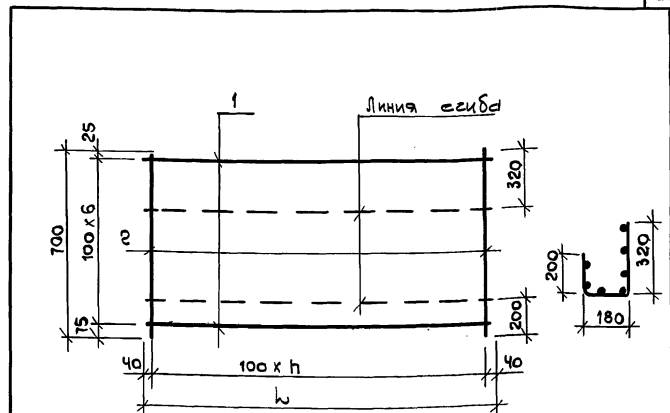
Формат А4

ИНВ. И ПОДЛ. ПОДП. И ДАТА		ВСЯМ. ИИВ.И		1.220.1-4 м. 1-2 15 СБ	
		БАЛКА		цокольная.	
		Сетка С1... С3		СБОРОЧНЫЙ ЧЕРТЕЖ	
		СТАДНЯ	МАССА	МАШТАБ	
		р	СМ.	—	
		ЛИСТ	ЛИСТОВ	1	
		ЛенЗНИИЭП			

23195 22

Формат А4

Формат Зона	Поз.	Обозначение	Наименование	Кол	Приме- чание
			Документация		
A4		1.220.1-4 м. 1-2 16 СБ	Сборочный чертёж		
A4		1.220.1-4 м. 1-2 00Т0	Механическое описание		
A4		1.220.1-4 м. 1-2 16	<u>Сетка С4</u> Листы Стержни от ГОСТ 6727-80		
Б4	1		Ф4ВрI L=4680	7	0,43 кг
Б4	2		Ф4ВрI L=700	48	0,064 кг
A4		1.220.1-4 м. 1-2 16-01	<u>Сетка С5</u> Листы Стержни от ГОСТ 6727-80		
Б4	1		Ф4ВрI L=1680	7	0,14 кг
Б4	2		Ф4ВрI L=700	17	0,064 кг



Обозначение	Марка	L мм	h	Масса кг
1.220.1-4 м. 1-2 16	С4	4680	46	6,15
-01	С5	1680	16	2,05

Изм. и поз.	Пробл. и дата	Вып. инв. N	1.220.1-4 м. 1-2 16		
И. контр.	Вакман	Вакман	Стандия	Лист	Листов
Г. ир.	Вакман	Вакман	Р	1	1
Разр.	Тихмянов	Тихмянов	Балка цокольная.		
Провер.	Тихмянов	Тихмянов	Сетки С4, С5		
Исполн.	Фалина	Фалина	ЛенЗНИИЭП		

формат А4

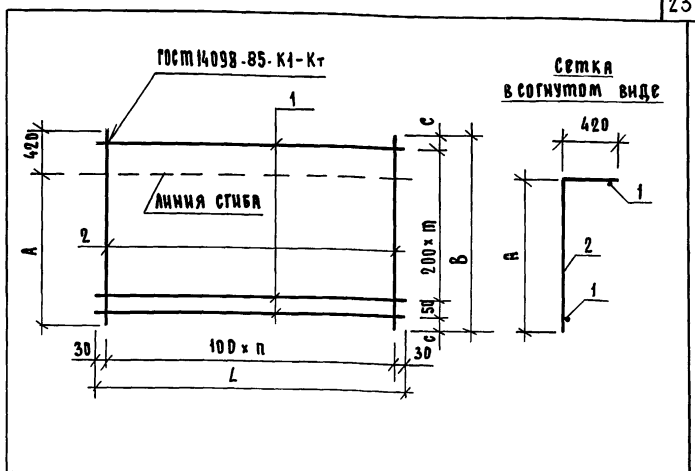
Изм. и поз.	Пробл. и дата	Вып. инв. N	1.220.1-4 м. 1-2 16 СБ		
И. контр.	Вакман	Вакман	Балка цокольная.		
Г. ир.	Вакман	Вакман	Стандия	Масса	Листов
Разр.	Тихмянов	Тихмянов	Р	см	—
Провер.	Тихмянов	Тихмянов	Сетки С4, С5		
Исполн.	Фалина	Фалина	Сборочный чертёж		
			Лист	Листов	1
			ЛенЗНИИЭП		

23195 23

формат А4

ФОРМАТ ЗОНА	Пос.	Обозначение	Наименование	Кол.	Примечание	
			Документация			
A4		1.220.1-4 м. 1-2	17 СБ Сборочный чертеж			
A4		1.220.1-4 м. 1-2	07 Т0 Техническое описание			
A4		1.220.1-4 м. 1-2	17 Сетка С1			
			Детали			
БУ	1		φ48p ± ГОСТ 6727-80* В-2960	10	0,273 кг	
БУ	2		В-1970	30	0,16 кг	
A4		1.220.1-4 м. 1-2	17-01 Сетка С2			
			Детали			
БУ	1		φ48p ± ГОСТ 6727-80* В-1160	10	0,108 кг	
БУ	2		В-1970	12	0,16 кг	
A4		1.220.1-4 м. 1-2	17-02 Сетка С17			
			Детали			
БУ	1		φ48p ± ГОСТ 6727-80* В-2960	7	0,273 кг	
БУ	2		В-1110	30	0,102 кг	
A4		1.220.1-4 м. 1-2	17-03 Сетка С18			
			Детали			
БУ	1		φ48p ± ГОСТ 6727-80* В-1160	7	0,108 кг	
БУ	2		В-1110	12	0,102 кг	
A4		1.220.1-4 м. 1-2	17-04 Сетка С23			
			Детали			
БУ	1		φ48p ± ГОСТ 6727-80* В-1060	10	0,1 кг	
БУ	2		В-1770	11	0,16 кг	
A4		1.220.1-4 м. 1-2	17-05 Сетка С24			
			Детали			
БУ	1		φ48p ± ГОСТ 6727-80* В-1060	7	0,1 кг	
БУ	2		В-1110	11	0,102 кг	
		1.220.1-4 м. 1-2	17			
И.КОНТР. ГНП	В.БАКМАН	<i>Вакман</i>	Цокольный экран. Сетка С1, С2, С17, С18 С23, С24.	Стальная	Лист	Листов
РАЗРАБ. ПРОВЕР.	КНЯТКОВА	<i>Княткова</i>		Р	1	
ИСПОЛН.	СНЯТКОВА	<i>Сняткова</i>				

Формат А4



Обозначение	Марка	А мм	В мм	n	С мм	Л мм	п	Масса, кг
1.220.1-4 м. 1-2	С1	1350	1970	8	60	2960	29	7,53
-01	С2	1350	1970	8	60	1160	11	3,00
-02	С17	690	1110	5	30	2960	29	4,97
-03	С18	690	1110	5	30	1160	11	1,98
-04	С23	1350	1970	8	60	1060	10	2,76
-05	С24	690	1110	5	30	1060	10	1,82

И.КОНТ. ПОДП. И ДАТА ВЗЯМ. ИМЯ

				1.220.1-4 м. 1-2	17 СБ		
				Цокольный экран. Сетка С1, С2, С17, С18 С23, С24 Сборочный чертеж	Стадия	Масса	Масштаб
					Р	см. табл.	—
И.КОНТР.	В.БАКМАН	<i>Вакман</i>			Лист	Листов	1
РАЗРАБ.	СНЯТКОВА	<i>Сняткова</i>					
ПРОВЕР.	КНЯТКОВА	<i>Княткова</i>					
ИСПОЛН.	СНЯТКОВА	<i>Сняткова</i>					

23195 24

Формат А4

И.КОНТ. ПОДП. И ДАТА ВЗЯМ. ИМЯ

Формат Зона	Поз.	Обозначение	Наименование	Код	Приме- чание
Документация					
А4		1.220.1-4м.1-2	18 СБ		Сборочный чертеж
А4		1.220.1-4м.1-2	00ТО		Техническое описание
А4		1.220.1-4м.1-2	18		Сетка СЗ
ДЕТАЛИ					
БУ	1		Ф4ВрГ ГОСТ 6929-80* В=1770	12	0,16 кг
БУ	2		В=1260	7	0,12 кг
БУ	3		В=1200	1	0,11 кг
БУ	4		В=560	6	0,052 кг
А4		1.220.1-4м.1-2	18-01		Сетка С19
ДЕТАЛИ					
БУ	1		Ф4ВрГ ГОСТ 6929-80* В=1100	12	0,102 кг
БУ	2		В=1260	4	0,12 кг
БУ	3		В=630	1	0,06 кг
БУ	4		В=560	6	0,052 кг

1.220.1-4м.1-2 18

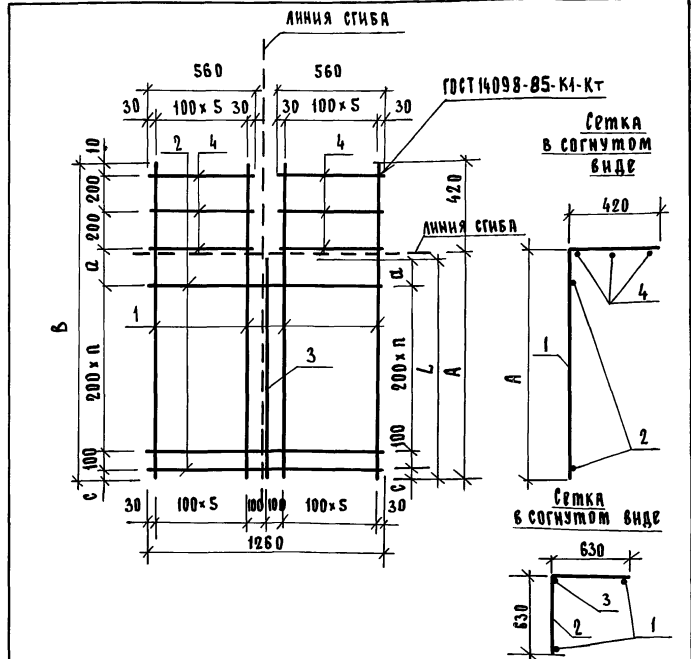
Цокольный экран.
Сетка СЗ, С19.

ЛенЗНИИЭП

Формат А4

ИНВ. И ПОДЛ. ПОДП. И ДАТА ВЗАМ. ИЛИ В

КОНТР. ВАКМАН *Вак*
 ГИП ВАКМАН *Вак*
 РАЗРАБ. СНЯТКОВА *Сня*
 ПРОВЕР. ЦИХЛЯНОВА *Цих*
 ИСПОЛ. СНЯТКОВА *Сня*



Обозначение	Марка	А мм	В мм	а мм	п	с мм	д мм	l мм	Масса, кг
1.220.1-4м.1-2	СЗ	1350	1770	200	5	60	140	1200	3,18
-01	С19	680	1100	160	2	30	100	630	2,07

1.220.1-4м.1-2 18 СБ

Цокольный экран.
Сетка СЗ, С19
Сборочный чертеж

ЛенЗНИИЭП

СТАДИЯ МАСШ. МАСШТАБ
 Р СТ. —
 ТАБЛ.
 ЛИСТ ЛИСТОВ 1

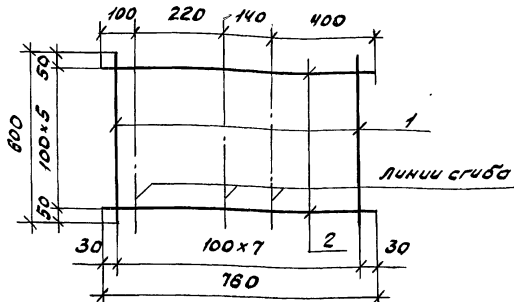
ЛенЗНИИЭП

ИНВ. И ПОДЛ. ПОДП. И ДАТА ВЗАМ. ИЛИ В

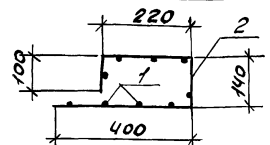
КОНТР. ВАКМАН *Вак*
 ГИП ВАКМАН *Вак*
 РАЗРАБ. СНЯТКОВА *Сня*
 ПРОВЕР. ЦИХЛЯНОВА *Цих*
 ИСПОЛ. СНЯТКОВА *Сня*

23195 25

Формат А4



Сетка в согнутом виде

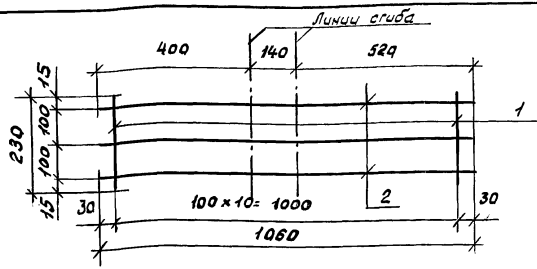


Формат Зона	Лист	Обозначение	Наименование	Кол.	Примечание
			<u>Документация</u>		
А4		1.220.1-4.м. 1-2 00ТО	Техническое описание		
			<u>Детали</u>		
Б4	1		Ф48р1 ГОСТ 6727-80 L-500	8	0,055 кг
Б4	2		Ф48р1 ГОСТ 6727-80 L-160	6	0,070 кг

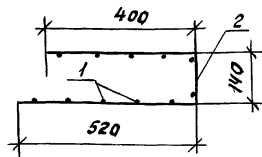
1.220.1- 4.м. 1-2 19

Цокольный экран. сетка С4			Студия	Масса	Масштаб
			Р	0,86	—
			Лист	Листов 1	
			ЛенЗНИИЭП		

формат А4



Сетка в согнутом виде



Формат Зона	Лист	Обозначение	Наименование	Кол.	Примечание
			<u>Документация</u>		
		1.220.1-4.м. 1-2 00ТО	Техническое описание		
			<u>Детали</u>		
Б4	1		Ф48р1 ГОСТ 6727-80 L-230	11	0,03 кг
Б4	2		Ф48р1 ГОСТ 6727-80 L-1060	3	0,098 кг

1.220 1-4.м. 1-2 20

Цокольный экран. сетка С5			Студия	Масса	Масштаб
			Р	0,63	—
			Лист	Листов 1	
			ЛенЗНИИЭП		

формат А4

23195 26

Шифр листа, Таблицы и даты, Дата выпуска

Шифр листа, Таблицы и даты, Дата выпуска

И.КОНТ Вакман
ЛШ Вакман
Разр. Святкова
Проб. Тиханова
Исполн. Святкова

И.КОНТ Вакман
ЛШ Вакман
Разр. Святкова
Проб. Тиханова
Исполн. Святкова

Формат	Зона	Поз.	Обозначение	Наименование	Кол.	Примечание
				<u>Документация</u>		
A4			1.220.1 - 4 м. 1-2 21С6	Сборочный чертеж		
A4			1.220.1 - 4 м. 1-2 00ТО	Техническое описание		
A4			1.220.1 - 4 м. 1-2 21	<u>Сетка С6</u>		
				<u>Детали</u>		
БУ	1			φ58p±ГОСТ6927-80°P-1160	6	1,03 кг
БУ	2			P-590	48	0,085 кг
A4			1.220.1 - 4 м. 1-2 21-01	<u>Сетка С7</u>		
				<u>Детали</u>		
БУ	1			φ58p±ГОСТ6927-80° P-5960	6	0,86 кг
БУ	2			P-590	40	0,085 кг
A4			1.220.1 - 4 м. 1-2 21-02	<u>Сетка С13</u>		
				<u>Детали</u>		
БУ	1			φ58p±ГОСТ6927-80° P-1700	4	0,25 кг
БУ	2			P-590	12	0,085 кг
A4			1.220.1 - 4 м. 1-2 21-03	<u>Сетка С14</u>		
				<u>Детали</u>		
БУ	1			φ58p±ГОСТ6927-80°P-1600	4	0,23 кг
БУ	2			P-590	11	0,085 кг
A4			1.220.1 - 4 м. 1-2 21-04	<u>Сетка С20</u>		
				<u>Детали</u>		
БУ	1			φ58p±ГОСТ6927-80°P-2960	6	0,43 кг
БУ	2			P-590	20	0,085 кг

ИВ.У ПОДЛ. ПОДП. И ДАТА ВЗАМ.ИВ.У

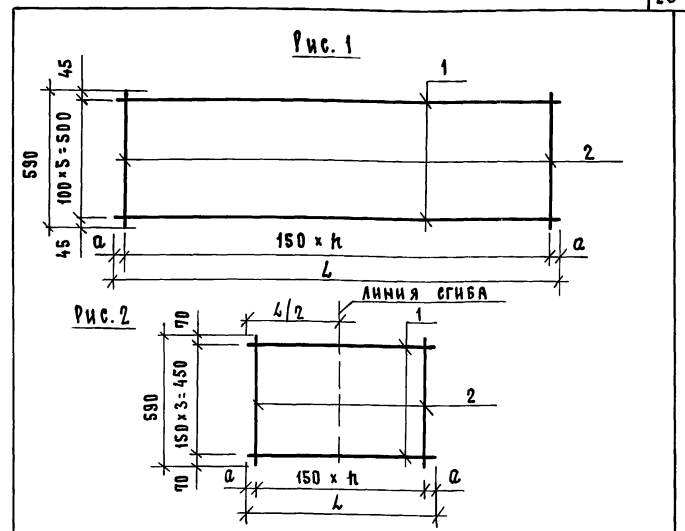
1.220.1 - 4 м. 1-2 21

Цокольный экран.
сетка С6, С7
С13, С14, С20

Стандия лист листов

ЛенЗНИИЭП

Формат А4



Обозначение	Марка	Рис.	L мм	Q мм	n	Масса, кг
1.220.1 - 4 м. 1-2 21	С6	1	1160	55	47	10,26
-01	С7	1	5960	55	39	8,56
-02	С13	2	1700	25	11	2,02
-03	С14	2	1600	50	10	1,86
-04	С20	1	2960	55	19	4,28

ИВ.У ПОДЛ. ПОДП. И ДАТА ВЗАМ.ИВ.У

1.220.1 - 4 м. 1-2 21 С6

Цокольный экран.
сетка С6, С7, С13, С14, С20
Сборочный чертеж

Стандия	Масса	Масштаб
Р	см.	—
Лист	Листов	1

ЛенЗНИИЭП

23195 27

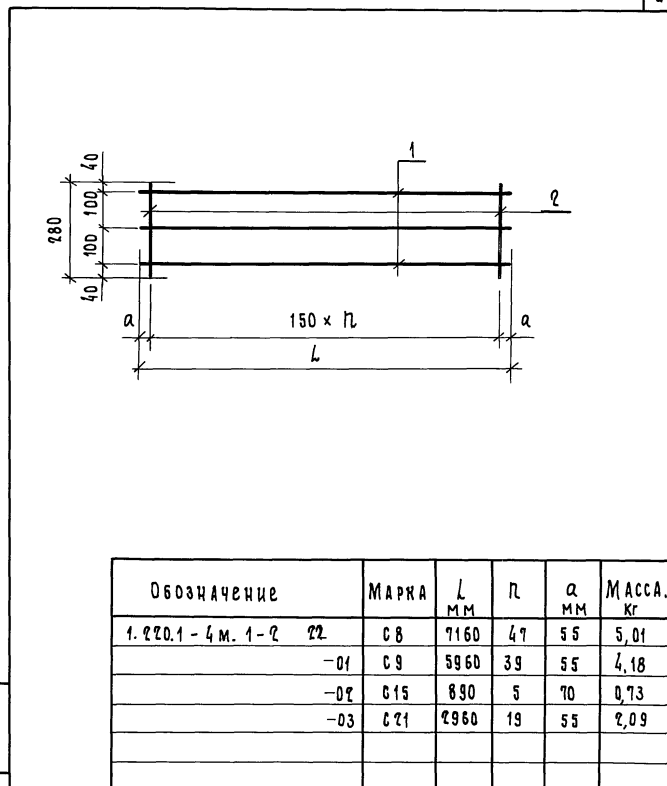
Формат А4

ФОРМАТ ЗОНА	Поз.	Обозначение	Наименование	Кол.	Приме- чание
			<u>Документация</u>		
A4		1.220.1-4 м. 1-2 22СБ	СБОРОЧНЫЙ ЧЕРТЕЖ		
A4		1.220.1-4 м. 1-2 00ТО	ТЕХНИЧЕСКОЕ ОПИСАНИЕ		
A4		1.220.1-4 м. 1-2 22	<u>СЕТКА С8</u>		
			<u>ДЕТАЛИ</u>		
Б4	1		Ф58рI ГОСТ 6727-80* P=7160	3	1,03 кг
Б4	2		P=280	48	0,04 кг
A4		1.220.1-4 м. 1-2 22-01	<u>СЕТКА С9</u>		
			<u>ДЕТАЛИ</u>		
Б4	1		Ф58рI ГОСТ 6727-80* P=5960	3	0,86 кг
Б4	2		P=280	40	0,04 кг
A4		1.220.1-4 м. 1-2 22-02	<u>СЕТКА С15</u>		
			<u>ДЕТАЛИ</u>		
Б4	1		Ф58рI ГОСТ 6727-80* P=890	3	0,13 кг
Б4	2		P=280	6	0,04 кг
A4		1.220.1-4 м. 1-2 22-03	<u>СЕТКА С21</u>		
			<u>ДЕТАЛИ</u>		
Б4	1		Ф58рI ГОСТ 6727-80* P=2960	3	0,43 кг
Б4	2		P=280	20	0,04 кг

ИЗМ. И ПОДП. ПОДП. И ДАТА

		1.220.1-4 м. 1-2 22	
И. КОНТР.	В. АКМАН	ЦОКОЛЬНЫЙ ЭКРАН. СЕТКА С8, С9 С15, С21	СТАДИЯ
ТИП	В. АКМАН		ЛИСТ
РАЗРАБ.	СНЯТКОВА	ЛЕНЗНИИЭП	ЛИСТОВ
ПРОВЕР.	ТИХМИЯНОВА		1
ИСПОЛН.	СНЯТКОВА		

ФОРМАТ А4



ИЗМ. И ПОДП. ПОДП. И ДАТА

Обозначение	Марка	L мм	П	a мм	Масса, кг
1.220.1-4 м. 1-2 22	С8	7160	47	55	5,01
-01	С9	5960	39	55	4,18
-02	С15	890	5	70	0,73
-03	С21	2960	19	55	2,09

		1.220.1-4 м. 1-2 22СБ	
Цокольный экран. сетка С8, С9, С15, С21 Сборочный чертёж			СТАДИЯ
			МАСШТАБ
И. КОНТР.	В. АКМАН	ЦОКОЛЬНЫЙ ЭКРАН. СЕТКА С8, С9 С15, С21	Р
ТИП	В. АКМАН		СМ. ТАБЛ.
РАЗРАБ.	СНЯТКОВА	ЛЕНЗНИИЭП	ЛИСТ
ПРОВЕР.	ТИХМИЯНОВА		ЛИСТОВ
ИСПОЛН.	СНЯТКОВА		1

23195 28

ФОРМАТ А4

ФОРМАТ	ЗОНА	Поз.	Обозначение	Наименование	Код.	Примечание
ДОКУМЕНТАЦИЯ						
А4			1.220.1-4 м. 1-2	ЭЗ СБ		СБОРОЧНЫЙ ЧЕРТЕЖ
А4			1.220.1-4 м. 1-2	ДОТО		ТЕХНИЧЕСКОЕ ОПИСАНИЕ
А4			1.220.1-4 м. 1-2	ЭЗ		СЕТКА С10
ДЕТАЛИ						
Б4	1			Ф58р1 ГОСТ 6727-80°	Е=7160	3 1,03 кг
Б4	2				Е=230	48 0,033 кг
А4			1.220.1-4 м. 1-2	23-01		СЕТКА С11
ДЕТАЛИ						
Б4	1			Ф58р1 ГОСТ 6727-80°	Е=5960	3 0,86 кг
Б4	2				Е=230	40 0,033 кг
А4			1.220.1-4 м. 1-2	23-02		СЕТКА С12
ДЕТАЛИ						
Б4	1			Ф58р1 ГОСТ 6727-80°	Е=280	6 0,04 кг
Б4	2				Е=590	3 0,085 кг
А4			1.220.1-4 м. 1-2	23-03		СЕТКА С16
ДЕТАЛИ						
Б4	1			Ф58р1 ГОСТ 6727-80°	Е=840	3 0,12 кг
Б4	2				Е=230	6 0,033 кг
А4			1.220.1-4 м. 1-2	23-04		СЕТКА С22
ДЕТАЛИ						
Б4	1			Ф58р1 ГОСТ 6727-80°	Е=2960	3 0,43 кг
Б4	2				Е=230	20 0,033 кг

1.220.1-4 м. 1-2 ЭЗ

ШЕД. И ПОДЛ. ПОДЛ. И АТА ОБЪЕМ. ЧЕРТ.

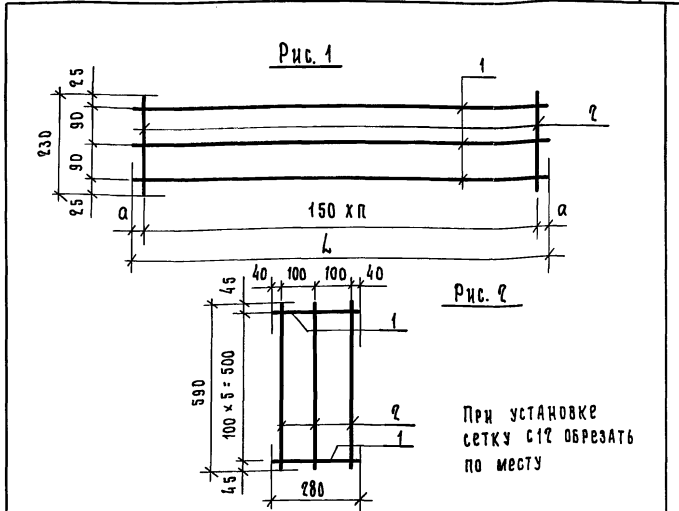
И.КОНТР. ВАКМАН
 ГИП ВАКМАН
 РАЗРАБ. СНЯТКОВА
 ПРОВЕР. ИХИМЯНОВА
 ИСПОЛН. СНЯТКОВА

ЦОКОЛЬНЫЙ ЭКРАН.
 СЕТКА С10, С11, С12
 С16, С22

СТАДЯ Лист 1

ЛенЗНИИЭП

Формат А4



При установке сетку С12 обрезать по месту

Обозначение	Марка	Рис.	L мм	П	а мм	Масса, кг
1.220.1-4 м. 1-2 ЭЗ	С10	1	7160	47	55	4,68
-01	С11	1	5960	39	55	3,90
-02	С12	2	—	—	—	0,5
-03	С16	1	840	5	45	0,56
-04	С22	1	2960	19	55	1,95

1.220.1-4 м. 1-2 ЭЗ СБ

ШЕД. И ПОДЛ. ПОДЛ. И АТА ОБЪЕМ. ЧЕРТ.

И.КОНТР. ВАКМАН
 ГИП ВАКМАН
 РАЗРАБ. СНЯТКОВА
 ПРОВЕР. ИХИМЯНОВА
 ИСПОЛН. СНЯТКОВА

ЦОКОЛЬНЫЙ ЭКРАН.
 СЕТКА С10, С11, С12, С16, С22
 СБОРОЧНЫЙ ЧЕРТЕЖ

СТАДЯ Масса Масштаб

Лист 1 Листов 1

ЛенЗНИИЭП

Формат листа	Лист	Обозначение	Наименование	Кол.	Приме- чение
			<u>Документация</u>		
A4		1.220.1-4м.1-2 24СБ	Сборочный чертеж		
A4		1.220.1-4м.1-2 00ТО	Техническое описание		
A4		1.220.1-4м.1-2 24	<u>Сетка С 25</u>		
			<u>Детали</u>		
Б4	1		φ58р ГОСТ 6727-80 С-Н80	5	0,17кг
Б4	2		Р-660	8	0,1кг
A4		1.220.1-4м.1-2 24-01	<u>Сетка С 32</u>		
			<u>Детали</u>		
Б4	1		φ58р ГОСТ 6727-80 С-Н80	5	0,228кг
Б4	2		Р-660	10	0,1кг
A4		1.220.1-4м.1-2 24-02	<u>Сетка С 33</u>		
			<u>Детали</u>		
Б4	1		φ48р ГОСТ 6727-80 С-Н80	7	0,144кг
Б4	2		Р-Н10	15	0,102кг

Шкала: 1:1 (различия и детали в эл. и м. б.)

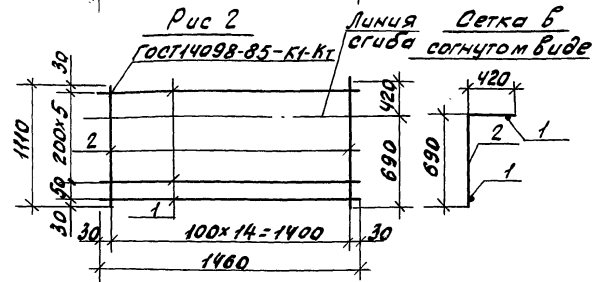
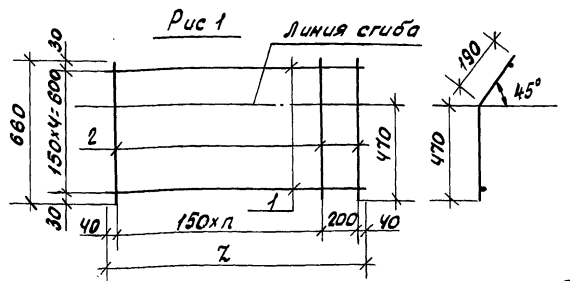
1.220.1-4м.1-2 24

Цокольный экран.
Сетка С 25, С 32, С 33

Станд. Лист Листов
Р 1

ЛенЗНИИЭП

формат А4



Обозначение	Марка	Рис	Г	п	Масса кг
1.220.1-4м.1-2 24	С 25	1	1180	6	1,65
-01	С 32	1	1480	8	2,14
-02	С 33	2	—	—	2,54

Шкала: 1:1 (различия и детали в эл. и м. б.)

1.220.1-4м.1-2 24СБ

Цокольный экран.
Сетка С 25, С 32, С 33
Сборочный чертеж

Станд. масса листов
с.м. табл. —
Лист Листов 1

ЛенЗНИИЭП

формат А4

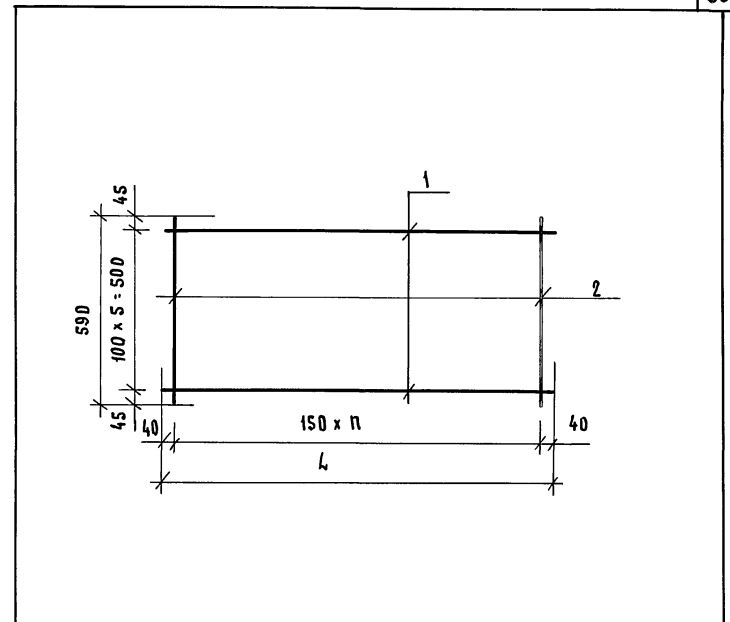
23195 30

Формат Зона Поз.	Обозначение	Наименование	Кол.	Приме- чание
		<u>Документация</u>		
А4	1.220.1-4м.1-2 25 СБ	Сборочный чертеж		
А4	1.220.1-4м.1-2 00Т0	Техническое описание		
А4	1.220.1-4м.1-2 25	<u>Сетка С26</u>		
		<u>Детали</u>		
Б4	1	φ56p ± ГОСТ 6927-80 φ:2030	6	0,72 кг
Б4	2	φ:590	34	0,085 кг
А4	1.220.1-4м.1-2 25-01	<u>Сетка С27</u>		
		<u>Детали</u>		
Б4	1	φ56p ± ГОСТ 6927-80 φ:2030	6	0,3 кг
Б4	2	φ:590	14	0,085 кг

ИНВ. И ПОДЛ. ПОДП. И ДАТА ВЗАИМН. И

1.220.1-4м.1-2 25		1.220.1-4м.1-2 25	
И.КОНТР.	БАКМАН	Цокольный экран. сетка С26, С27	Стандия
ГНП	БАКМАН		Лист
РАЗРАБ.	СНЯТКОВА		Листов
ПРОВЕР.	СНЯТКОВА		1
ИСПОЛН.	СНЯТКОВА		

ЛенЗНИИЭП
Формат А4



ИНВ. И ПОДЛ. ПОДП. И ДАТА ВЗАИМН. И

Обозначение	Марка	L мм	n	Масса, кг
1.220.1-4м.1-2 25	С26	5030	33	7,21
-01	С27	2030	13	2,99

1.220.1-4м.1-2 25 СБ		Стандия	Масса	Масштаб
Цокольный экран. сетка С26, С27		Р	см.	—
Сборочный чертеж		Лист	Листов	1

ЛенЗНИИЭП
Формат А4

23195 31

Формат Зона Поз.	Обозначение	Наименование	Кол.	Приме- чание
		<u>Документация</u>		
А4	1.220.1-4м.1-2 26 СБ	Сборочный чертеж		
А4	1.220.1-4м.1-2 00 ТО	Техническое описание		
А4	1.220.1-4м.1-2 26	<u>Сетка С28</u>		
		<u>Детали</u>		
Б4	1	Ф5Вр ГОСТ 6727-80 L=5030	3	0,72 кг
Б4	2	L=280	34	0,04 кг
А4	1.220.1-4м.1-2 26-01	<u>Сетка С29</u>		
		<u>Детали</u>		
Б4	1	Ф5Вр ГОСТ 6727-80 L=5030	3	0,72 кг
Б4	2	L=230	34	0,033 кг
А4	1.220.1-4м.1-2 26-02	<u>Сетка С30</u>		
		<u>Детали</u>		
Б4	1	Ф5Вр ГОСТ 6727-80 L=2030	3	0,3 кг
Б4	2	L=280	14	0,04 кг
А4	1.220.1-4м.1-2 26-03	<u>Сетка С31</u>		
		<u>Детали</u>		
Б4	1	Ф5Вр ГОСТ 6727-80 L=2030	3	0,3 кг
Б4	2	L=230	14	0,033 кг

Изм. № подл. Подп. и дата

И. КОМП.	В. АКИМАН	<i>Вак</i>
ГИП	В. АКИМАН	<i>Вак</i>
РАЗРАБ.	С. ЯТКОВА	<i>Ся</i>
ПРОВЕР.	Т. КИЯНОВА	<i>Тя</i>
ИСПОЛ.	С. ЯТКОВА	<i>Ся</i>

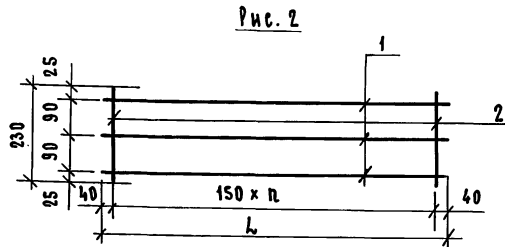
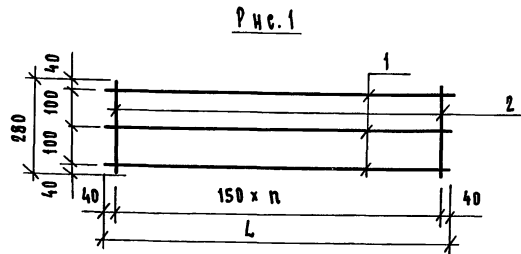
1.220.1-4м.1-2 26

Цокольный экран.
Сетка С28...С31

Стандия лист листов

ЛенЗНИИЭП

Формат А4



Обозначение	Марка	Рис.	L мм	n	Масса, кг
1.220.1-4м.1-2 26	С28	1	5030	33	3,52
-01	С29	2	5030	33	3,28
-02	С30	1	2030	13	1,46
-03	С31	2	2030	13	1,36

Изм. № подл. Подп. и дата

		1.220.1-4м.1-2 26 СБ			
		Цокольный экран. Сетка С28...С31 Сборочный чертеж		Стандия масса листов	
				Р	см. табл.
				лист листов 1	
				ЛенЗНИИЭП	

23195 32

Формат А4

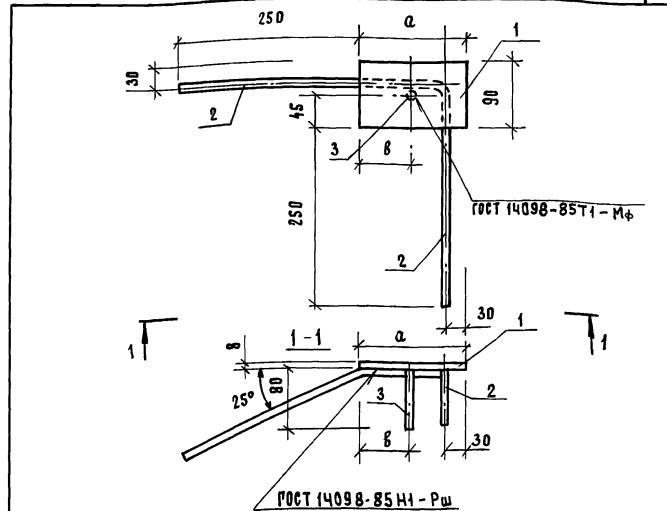
Зона	Формат	Поз.	Обозначение	Наименование	Кол.	Примечание
				Документация		
АЧ			1.220.1-4 м.1-2 27 СБ	Сборочный чертеж		
АЧ			1.220.1-4 м.1-2 010	Техническое описание		
АЧ			1.220.1-4 м.1-2 27	Изделие закладное Мн1		
				Детали		
БЧ	1			Полоса 8x90 ГОСТ 103-76* вст3ен5ГОСТ 360-71	1	0,85 кг
БЧ	2			Ф8А ГОСТ 5781-82* В-700	1	0,28 кг
БЧ	3			Ф8А ГОСТ 5781-82* В-80	1	0,03 кг
АЧ			1.220.1-4 м.1-2 27-01	Изделие закладное Мн2		
				Детали		
БЧ	1			Полоса 8x90 ГОСТ 103-76* вст3ен5ГОСТ 360-71	1	1,13 кг
БЧ	2			Ф8А ГОСТ 5781-82* В-750	1	0,30 кг
БЧ	3			Ф8А ГОСТ 5781-82* В-80	1	0,03 кг

ИЗВ. И ПОДЛ. ПОДП. И ДАТА ВЗАМ. ИЗВ. И

И.КОНТР. В.АКМАН
ТИП В.АКМАН
РАЗРАБ. С.НЯТКОВА
ПРОВЕР. Т.ХИЖАКОВА
ИСПОЛН. С.НЯТКОВА

1.220.1-4 м.1-2 27
Цокольный экран.
Изделие закладное
Мн1, Мн2.
ЛенЗНИИЭП

Формат А4



Обозначение	Марка	а мм	В мм	Масса кг
1.220.1-4 м.1-2 27	Мн1	150	75	1,16
-01	Мн2	200	100	1,46

ИЗВ. И ПОДЛ. ПОДП. И ДАТА ВЗАМ. ИЗВ. И

И.КОНТР. В.АКМАН
ТИП В.АКМАН
РАЗРАБ. С.НЯТКОВА
ПРОВЕР. Т.ХИЖАКОВА
ИСПОЛН. С.НЯТКОВА

1.220.1-4 м.1-2 27 СБ
Цокольный экран.
Изделие закладное
Мн1 Мн2
Сборочный чертеж
ЛенЗНИИЭП

23195 33

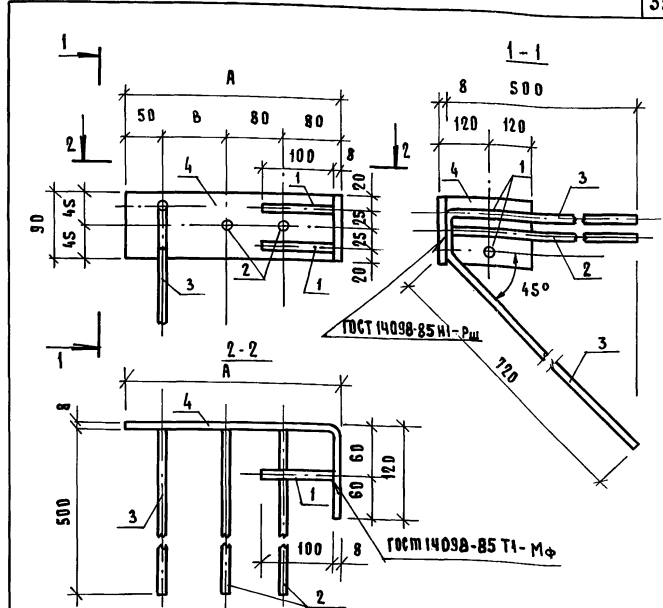
Формат А4

Формат ЗОНА ПОС.	Обозначение	Наименование	Кол.	Приме- чание
		Документация		
АЧ	1.220.1-4 м. 1-2 28СБ	Сборочный чертёж		
АЧ	1.220.1-4 м. 1-2 00ТО	Техническое описание		
АЧ	1.220.1-4 м. 1-2 28	Изделие закладное МН4		
		Детали		
БУ	1	Ф8А ± ГОСТ 5781-82° P-100	2	0,04 кг
БУ	2	P-500	2	0,20 кг
БУ	3	P-1270	1	0,50 кг
БУ	4	полоса В-90 ГОСТ 103-76° Ст3сп5 ГОСТ 380-71 P-420	1	2,37 кг
АЧ	1.220.1-4 м. 1-2 28-01	Изделие закладное МН5		
		Детали		
БУ	1	Ф8А ± ГОСТ 5781-82° P-100	2	0,04 кг
БУ	2	P-500	2	0,20 кг
БУ	3	P-1270	1	0,50 кг
БУ	4	полоса В-90 ГОСТ 103-76° Ст3сп5 ГОСТ 380-71 P-370	1	2,09 кг

ИВ. И ПОДЛ. ПОДП. И ДАТА ВЗЯТ. ИМЕНИ

1.220.1-4 м. 1-2 28			
И. КОМП. БАКМАН <i>Ван.</i>	Цокольный экран. Изделие закладное МН4, МН5.	Этадия	Лист
ГИП БАКМАН <i>Ван.</i>		Листов	
УЗРАБ. СЯТКОВА <i>Ван.</i>		ЛенЗНИИЭП	
ПРОВЕР. СИЖАНОВА <i>Ван.</i>			
Исполн. СЯТКОВА <i>Ван.</i>			

Формат А4



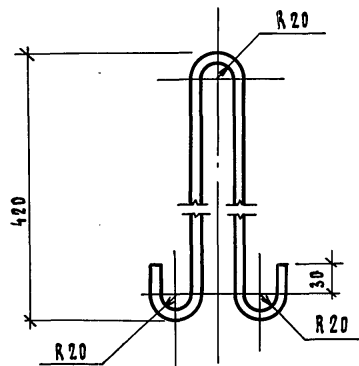
ИВ. И ПОДЛ. ПОДП. И ДАТА ВЗЯТ. ИМЕНИ

Обозначение	Марка	А мм	В мм	Масса, кг
1.220.1-4 м. 1-2 28	МН4	300	90	3,35
-01	МН5	250	40	3,07

1.220.1-4 м. 1-2 28СБ			
Цокольный экран. Изделие закладное МН4, МН5		Этадия	Лист
Сборочный чертёж		Масса	Листов
		ст. табл.	1
		ЛенЗНИИЭП	

23195 34

Формат А4



Длина $\varnothing = 1070$ мм

1. 220. 1 - 4 м. 1-2 29

Цокольный экран.
Петля П1

стадия	масса	масштаб
--------	-------	---------

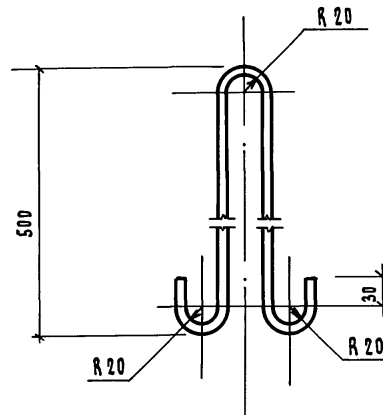
р	0,66	1:5
---	------	-----

лист	листов 1
------	----------

ф 8 А \pm ГОСТ 5781-82
в ст 3 сп 2 ГОСТ 380-71

ЛенЗНИИЭП

Формат А4



Длина $\varnothing = 1170$ мм

1. 220. 1 - 4 м. 1-2 30

Цокольный экран.
Петля П2

стадия	масса	масштаб
--------	-------	---------

р	1,04	1:5
---	------	-----

лист	листов 1
------	----------

ф 12 А \pm ГОСТ 5781-82
в ст 3 сп 2 ГОСТ 380-71

ЛенЗНИИЭП

23195 35

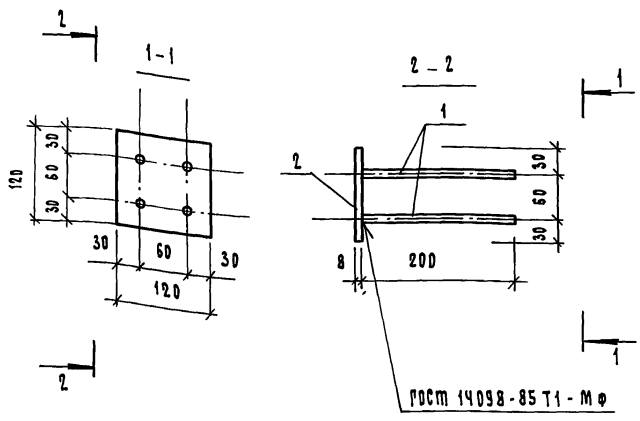
Формат А4

ИЗМ. № ПОДЛ. ПОДА. И ДАТА
ИЗМ. № ПОДЛ. ПОДА. И ДАТА
ИЗМ. № ПОДЛ. ПОДА. И ДАТА

И. КОНТР.	ВАКМАН	<i>Вакман</i>
ГИП	ВАКМАН	<i>Вакман</i>
РАЗРАБ.	СНЯТКОВА	<i>Сняtkова</i>
ПРОВЕР.	ТИХМЯНОВА	<i>Тихмянова</i>
ИСПОЛН.	СНЯТКОВА	<i>Сняtkова</i>

ИЗМ. № ПОДЛ. ПОДА. И ДАТА
ИЗМ. № ПОДЛ. ПОДА. И ДАТА
ИЗМ. № ПОДЛ. ПОДА. И ДАТА

И. КОНТР.	ВАКМАН	<i>Вакман</i>
ГИП	ВАКМАН	<i>Вакман</i>
РАЗРАБ.	СНЯТКОВА	<i>Сняtkова</i>
ПРОВЕР.	ТИХМЯНОВА	<i>Тихмянова</i>
ИСПОЛН.	СНЯТКОВА	<i>Сняtkова</i>



Формат	Зона	№3.	Обозначение	Наименование	Кол.	Примечание
А4			1.220.1-4 м. 1-2 00 Т0	Документация Техническое описание		
Б4	1			Детали Ф8А ГОСТ 5781-82 с=200	4	0,079 кг
Б4	2			Полоса 3x120 ГОСТ 103-76 с=120 6СтЗен5 ГОСТ 380-71	1	0,9 кг

ИВ. Л. ПОДА. ПОЛ. И ДАТА ВЗНМ. ИВ. Л.

1.220.1-4 м. 1-2 31		
Цокольный экран.		
Изделие закладное МНЗ		
И.КОНТР. Вакман	ГНП Вакман	РАЗРАБ. Снятков
ПРОВЕР. Снятков	ИСПОЛ. Снятков	
ЛенЗНИИЭП		

Формат А4

ИВ. Л. ПОДА. ПОЛ. И ДАТА ВЗНМ. ИВ. Л.

Формат	Зона	№3.	Обозначение	Наименование	Кол.	Примечание
А4			1.220.1-4 м. 1-2 00 Т0	Документация Техническое описание		
А3			1.220.1-4 м. 1-2 32 СБ	Сборочный чертеж		
А3			1.220.1-4 м. 1-2 32	Каркас плоский КР1		
Детали						
Б4	1			Ф20А ГОСТ 5781-82 с=4360	1	10,75 кг
Б4	2			Ф10А ГОСТ 5781-82 с=4270	1	2,65 кг
Б4	3			Ф6А ГОСТ 5781-82 с=230	29	0,064 кг
Б4	4			Ф6А ГОСТ 5781-82 с=220	3	0,048 кг
А3			1.220.1-4 м. 1-2 32-01	Каркас плоский КР2		
Детали						
Б4	1			Ф20А ГОСТ 5781-82 с=1600	1	3,95 кг
Б4	2			Ф10А ГОСТ 5781-82 с=1550	1	0,36 кг
Б4	3			Ф20А ГОСТ 5781-82 с=850	1	2,10 кг
Б4	4			Ф6А ГОСТ 5781-82 с=330	11	0,073 кг
Б4	5			Ф6А ГОСТ 5781-82 с=180	2	0,04 кг
А3			1.220.1-4 м. 1-2 32-02	Каркас плоский КР3		
Детали						
Б4	1			Ф20А ГОСТ 5781-82 с=2510	1	6,19 кг
Б4	2			Ф10А ГОСТ 5781-82 с=2730	1	1,73 кг
Б4	3			Ф6А ГОСТ 5781-82 с=230	14	0,064 кг
Б4	4			Ф20А ГОСТ 5781-82 с=300	1	0,74 кг
Б4	5			Ф6А ГОСТ 5781-82 с=370	1	0,08 кг
Б4	6			Ф6А ГОСТ 5781-82 с=180	2	0,04 кг
Б4	7			Ф6А ГОСТ 5781-82 с=220	3	0,049 кг
1.220.1-4 м. 1-1 32						
И.КОНТР. Вакман	ГНП Вакман	РАЗРАБ. Онуфриева	ПРОВЕР. Онуфриева	ИСПОЛ. Добровольская	Элемент наружной лестницы. Каркас плоский КР1... КР3	
ЛенЗНИИЭП					Лист	Листов

23195 36

Формат А4

Рис. 1

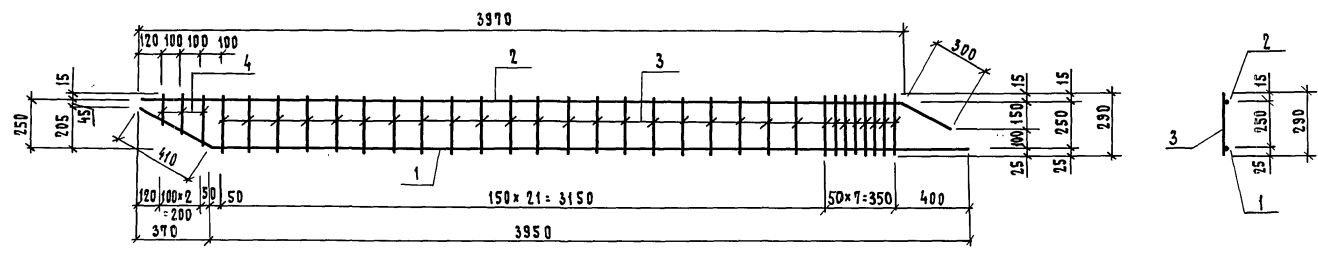


Рис. 2

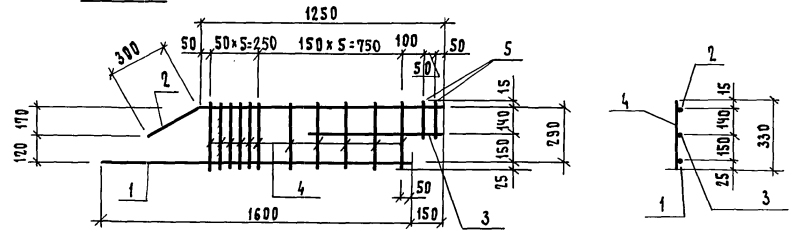
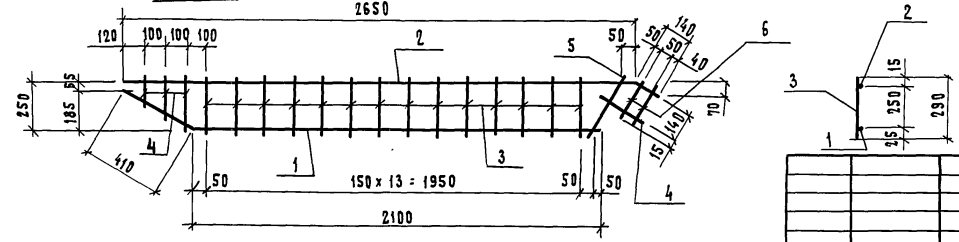


Рис. 3



Обозначение	Рис.	Марка изделия	Масса, кг
1.220.1-4 м. 1-2 32	1	Кр 1	15,42
-01	2	Кр 2	7,86
-02	3	Кр 3	9,83

1.220.1-4 м. 1-2		32 СБ	
Элемент наружной лестницы.		Стандарт	Масса
Каркас плоский КР1... КР3		Р	см.
Сборочный чертеж.		таба.	1:20
		Лист	Листов 1
ЛенЗНИИЭП			

ИНВ. ЛЮДА. ПОДП. И ДАТА ВЗАИМ. ИВ. К.

Формат Зона	Поз.	Обозначение	Наименование	Кол.	Примечание
			<u>Документация</u>		
А4		1.220.1 - 4 м. 1-2 0070	Техническое описание		
А4		1.220.1 - 4 м. 1-2 33 СБ	Сборочный чертеж		
А4		1.220.1 - 4 м. 1-2 33-02	<u>Сетка С1</u>		
			<u>Детали</u>		
Б4	1		ФБАЭ ГОСТ 5781-82 $\varnothing=700$	3	0,16 кг
Б4	2		ФБАЭ ГОСТ 5781-82 $\varnothing=250$	4	0,056 кг
А4		1.220.1 - 4 м. 1-2 33	<u>Сетка С2</u>		
			<u>Детали</u>		
Б4	1		Ф5ВрЭ ГОСТ 6727-80 $\varnothing=1550$	32	0,22 кг
А4		1.220.1 - 4 м. 1-2 33-01	<u>Сетка С3</u>		
			<u>Детали</u>		
Б4	1		Ф5ВрЭ ГОСТ 6727-80 $\varnothing=1550$	4	0,22 кг
Б4	2		Ф5ВрЭ ГОСТ 6727-80 $\varnothing=300$	11	0,04 кг

ИВ. Л. ПОДЛ. ПОДП. И ДАТА ВЗАМ. ИВ. Л.

1.220.1 - 4 м. 1-2		33	
И.КОНТР.	ВАКМАН	Вакм	Элемент наружной лестницы. Сетка С1... С3.
ГИП	ВАКМАН	Вакм	
РЯЗРАБ.	ОИУФРИЕВА	ЕлФ	
ПРОВЕР.	ОИУФРИЕВА	ЕлФ	
ИСПОЛН.	ДОБРОВОЛЬСКАЯ	Доб	
		ЛенЗНИИЭП	

Формат А4

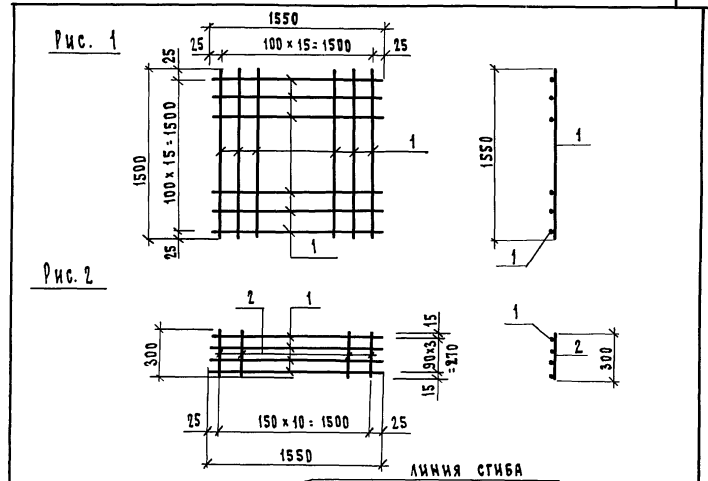


Рис. 3

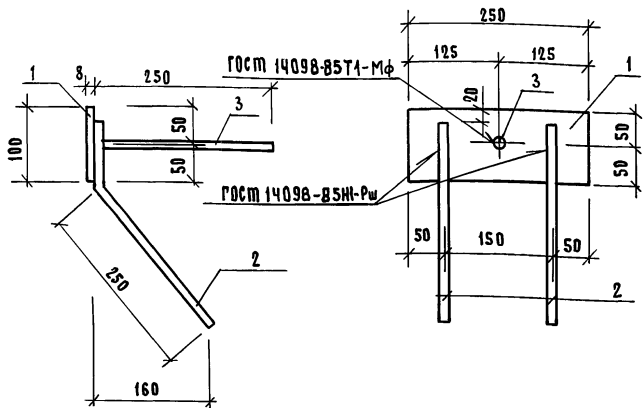
Обозначение	Марка	Рис.	Масса кг
1.220.1-4 м. 1-2 33	С 2	1	7,14
-01	С 3	2	0,69
-02	С 1	3	0,69

ИВ. Л. ПОДЛ. ПОДП. И ДАТА ВЗАМ. ИВ. Л.

1.220.1 - 4 м. 1-2		33 СБ	
И.КОНТР.	ВАКМАН	Вакм	Элемент наружной лестницы. Сетка С1... С3 Сборочный чертеж.
РЯЗРАБ.	ОИУФРИЕВА	ЕлФ	ЛенЗНИИЭП
ПРОВЕР.	ОИУФРИЕВА	ЕлФ	
ИСПОЛН.	ДОБРОВОЛЬСКАЯ	Доб	

23195 38

Формат А4



Формат	Зона	Поз.	Обозначение	Наименование	Кол.	Примечание
				<u>Документация</u>		
А4			1.220.1-4 м. 1-2 00 Т0	Техническое описание		
				<u>детали</u>		
Б4	1			Полоса 8x100 ГОСТ 103-76* вст Зен 5 ГОСТ 380-71		
				Ø = 250	1	1,57 кг
Б4	2			Ф10 А ГОСТ 5781-82* Ø = 330	2	0,20 кг
Б4	3			Ф10 А ГОСТ 5781-82* Ø = 250	1	0,16 кг

1.220.1-4 м. 1-2 34

Элемент наружной
лестницы. Изделие
закладное МН 1

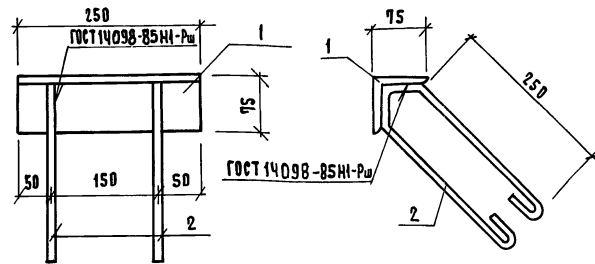
Станд. масса масштаба

Р 2,13 1:5

Лист Листов 1

ЛенЗНИИЭП

Формат А4



Формат	Зона	Поз.	Обозначение	Наименование	Кол.	Примечание
				<u>Документация</u>		
А4			1.220.1-4 м. 1-2 00 Т0	Техническое описание		
				<u>детали</u>		
Б4	1			Уголок 75x75x8 ГОСТ 8509-86 вст Зен 5 ГОСТ 380-71		
				Ø = 250	1	2,26 кг
Б4	2			Ф8 А ГОСТ 5781-82* Ø = 720	2	0,30 кг

1.220.1-4 м. 1-2 35

Элемент наружной
лестницы. Изделие
закладное МН 2

Станд. масса масштаба

Р 2,86 1:5

Лист Листов 1

ЛенЗНИИЭП

Формат А4

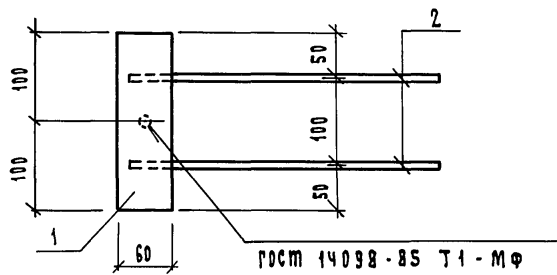
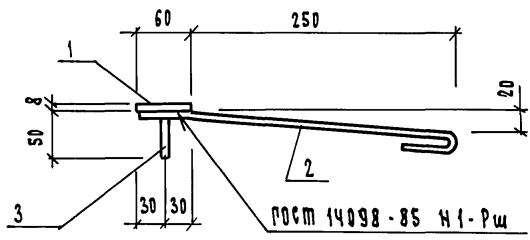
23195 39

ИМБ. № ПОДЛ. ПОДП. Ч. ДАТА ВСТАВКИ № 7

ИМБ. № ПОДЛ. ПОДП. Ч. ДАТА ВСТАВКИ № 7

И. КОНТР. БАКМАН *Вок*
 ГИП БАКМАН *Вок*
 РАЗРАБ. ПИЧУРНЕВА *СЗ*
 ПРОВЕР. ПИЧУРНЕВА *СЗ*
 ИСПОЛ. ДЮБРОВАЯ *СЗ*

И. КОНТР. БАКМАН *Вок*
 ГИП БАКМАН *Вок*
 РАЗРАБ. ПИЧУРНЕВА *СЗ*
 ПРОВЕР. ПИЧУРНЕВА *СЗ*
 ИСПОЛ. ДЮБРОВАЯ *СЗ*



Формат	Зона	Идз.	Обозначение	Наименование	Кол.	Примечание
А4			1.220.1 - 4 м. 1-2 00Т0	Документация Техническое описание		
Б4	1			Детали Полоса 8x60 ГОСТ 103-76 в ст 3 сп 2 ГОСТ 380-71		
Б4	2			φ8АІ ГОСТ 5781-82 v=360	1	0,75 кг
Б4	3			φ10АІІ ГОСТ 5781-82 v=50	2	0,14 кг
					1	0,03 кг

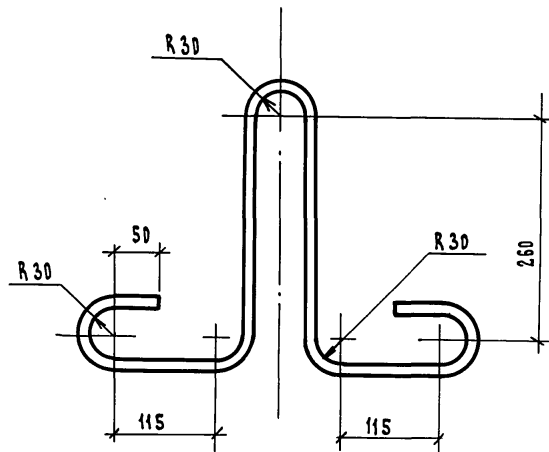
ИЗМ. № ПОДЛ. ПОДП. И ДАТА

ИЗМ. № ПОДЛ. ПОДП. И ДАТА

И.КОНТР. ВАКМАН
ГИП ВАКМАН
РАЗРАБОТ. ОНУФРИЕВА
ПРОВЕР. ОНУФРИЕВА
ИСПОЛН. ДОБРОВОЛЬСКАЯ

1.220.1 - 4 м. 1-2		36	
Элемент наружной лестницы. Изделие закладное МНЗ.			
стадия	масса	масштаб	
Р	1,06	1:5	
лист	листов 1		
ЛенЗНИИЭП			

Формат А4



Длина v = 1230 мм

ИЗМ. № ПОДЛ. ПОДП. И ДАТА

Формат	Зона	Идз.	Обозначение	Наименование	Кол.	Примечание
			1.220.1 - 4 м. 1-2	Документация Техническое описание		
				Детали Полоса 8x60 ГОСТ 103-76 в ст 3 сп 2 ГОСТ 380-71		
				φ8АІ ГОСТ 5781-82 v=360	2	0,14 кг
				φ10АІІ ГОСТ 5781-82 v=50	1	0,03 кг

1.220.1 - 4 м. 1-2		37	
Элемент наружной лестницы. Петля П1.			
стадия	масса	масштаб	
Р	1,51	1:5	
лист	листов 1		
ЛенЗНИИЭП			

23195 40

Формат А4

Формат Зона Пос.	Обозначение	Наименование	Кол.	Приме- чание
		Документация		
A4	1.220.1-4 м. 1-2	00 Т0 38 СБ		Техническое описание Сборочный чертеж
		Сборочные единицы		
		Каркасы плоские		
A4	1	1.220.1-4 м. 1-2 39	Кр 33	2 9,98 кг
A4	2	1.050.1-2.1 00.1.01.0-06	Кр 22	2 3,9 кг
A4	3	00.0.04.0	Кр 26	2 1,0 кг
A4	4	1.220.1-4 м. 1-2 39-01	Кр 34	2 1,02 кг
		Сетки		
A4	5	1.050.1-2.1	С7	1 1,5 кг
A4	6	1.220.1-4 м. 1-2 40	С25	1 2,28 кг
		Детали		
A4	7	12.011.1100	Ф12А2 ГОСТ 5981-82*	
			Р:1100	4 1,0 кг

1.220.1-4 м. 1-2 38

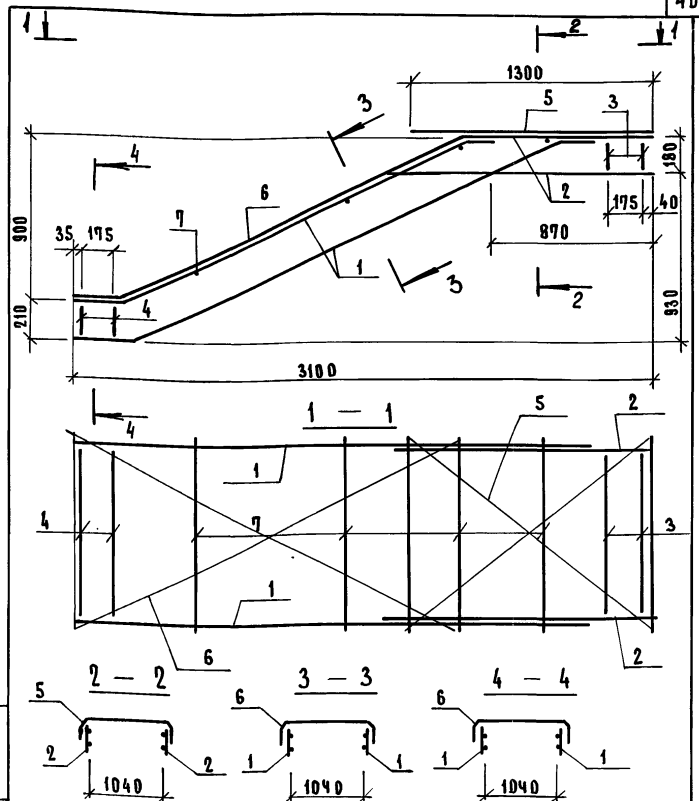
Марш лестничный,
Каркас пространственный
КП 1

Стандия лист листов

Р 1

ЛенЗНИИЭП

Формат А4



1.220.1-4 м. 1-2 38 СБ

Марш лестничный.
Каркас пространственный
КП 1
Сборочный чертеж

Стандия масса / листов

Р 38,58 1:20

Лист Листов 1

ЛенЗНИИЭП

23195 41

Формат А4

ИЗВ. К ПОДЛ. ПОДП. И ДАТА ВЗАМ. ИМЯ

И. КОМП. БАКМАН
Г. ИП. БАКМАН
РАЗРАБ. ОНИФРИЕВА
ПРОВЕР. ОНИФРИЕВА
ИСПОЛ. ДВЕРОВАЯСКА

И. КОМП. БАКМАН
Г. ИП. БАКМАН
РАЗРАБ. ОНИФРИЕВА
ПРОВЕР. ОНИФРИЕВА
ИСПОЛ. ДВЕРОВАЯСКА

И. КОМП. БАКМАН
Г. ИП. БАКМАН
РАЗРАБ. ОНИФРИЕВА
ПРОВЕР. ОНИФРИЕВА
ИСПОЛ. ДВЕРОВАЯСКА

ИЗВ. К ПОДЛ. ПОДП. И ДАТА ВЗАМ. ИМЯ

И. КОМП. БАКМАН
Г. ИП. БАКМАН
РАЗРАБ. ОНИФРИЕВА
ПРОВЕР. ОНИФРИЕВА
ИСПОЛ. ДВЕРОВАЯСКА

И. КОМП. БАКМАН
Г. ИП. БАКМАН
РАЗРАБ. ОНИФРИЕВА
ПРОВЕР. ОНИФРИЕВА
ИСПОЛ. ДВЕРОВАЯСКА

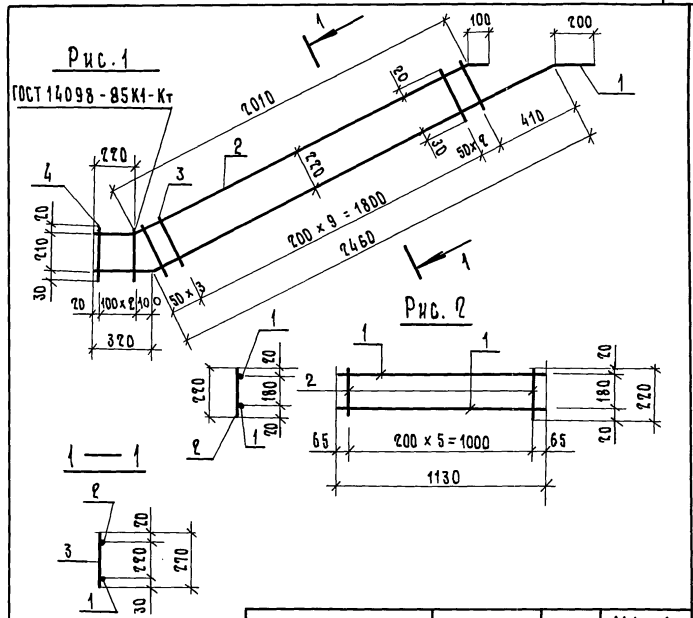
И. КОМП. БАКМАН
Г. ИП. БАКМАН
РАЗРАБ. ОНИФРИЕВА
ПРОВЕР. ОНИФРИЕВА
ИСПОЛ. ДВЕРОВАЯСКА

ФОРМАТ	ЗОНА	ПОЗ.	Обозначение	Наименование	Код.	Примечание
				<u>Документация</u>		
A4			1.220.1-4 м. 1-2 00Т0	Техническое описание		
A4			1.220.1-4 м. 1-2 39СБ	Сборочный чертёж		
				<u>КАРКАС ПЛОСКИЙ</u>		
A4			1.220.1-4 м. 1-2 39	Кр 33		
				<u>ДЕТАЛИ</u>		
Б4	1			Ф20 А III ГОСТ 5781-82* Р=2380	1	7,4 кг
Б4	2			Ф10 А I ГОСТ 5781-82* Р=2330	1	1,44 кг
Б4	3			Ф6 А I ГОСТ 5781-82* Р=270	15	0,06 кг
Б4	4			Ф6 А I ГОСТ 5781-82* Р=260	4	0,06 кг
A4			1.220.1-4 м. 1-2 39-01	Кр 34		
				<u>ДЕТАЛИ</u>		
Б4	1			Ф8 А III ГОСТ 5781-82* Р=1130	2	0,45 кг
Б4	2			Ф4 Вр I ГОСТ 6727-80* Р=220	6	0,02 кг

ЛНВ. ПОД. ПОДП. И ДАТА ВЗАМ. ЛНВ. И

		1.220.1-4 м. 1-2		39		
Н. КОНТР.	В. АКМАН	Исполн.	Марш Лестничный. Каркас плоский Кр 33, Кр 34	СТАНЫЯ	Лист	Листов
Г. П.	В. АКМАН			Р		1
РАЗРАБОТ.	О. ЮФРИЕВА	Исполн.		ЛенЗНИИЭП		
ПРОВЕР.	О. ЮФРИЕВА					
ИСПОЛН.	А. ДАБРОВЛЬСКАЯ					

ФОРМАТ А4



ЛНВ. ПОД. ПОДП. И ДАТА ВЗАМ. ЛНВ. И

Обозначение	Марка	Рис.	Масса кг
1.220.1-4 м. 1-2 39	Кр 33	1	9,98
- 01	Кр 34	2	1,02

1.220.1-4 м. 1-2			39СБ
МАРШ ЛЕСТНИЧНЫЙ. КАРКАС ПЛОСКИЙ КР 33, КР 34 СБОРОЧНЫЙ ЧЕРТЕЖ	СТАНЫЯ	МАССА	МАСШТАБ
	Р	СМ. ТАБЛ.	1:50
	Лист	Листов	1
ЛенЗНИИЭП			

23195 42

ФОРМАТ А4

формат Зона	Лист	Обозначение	Наименование	Кол.	Приме- чание
			<u>документация</u>		
A4		1. 220.1-4 м. 1-2 00ТО	Механическое описание		
A4		1. 220.1-4 м. 1-2 40СБ	Сборочный чертёж		
			<u>Сетка с 25</u>		
			<u>Лестли</u>		
Б7	1		φ 38pI гост 6727-80 *P: 2250	7	0,12 кг
Б7	2		φ 48pI гост 6727-80 *P: 1300	12	0,12 кг

1. 220.1-4 м. 1-2 40

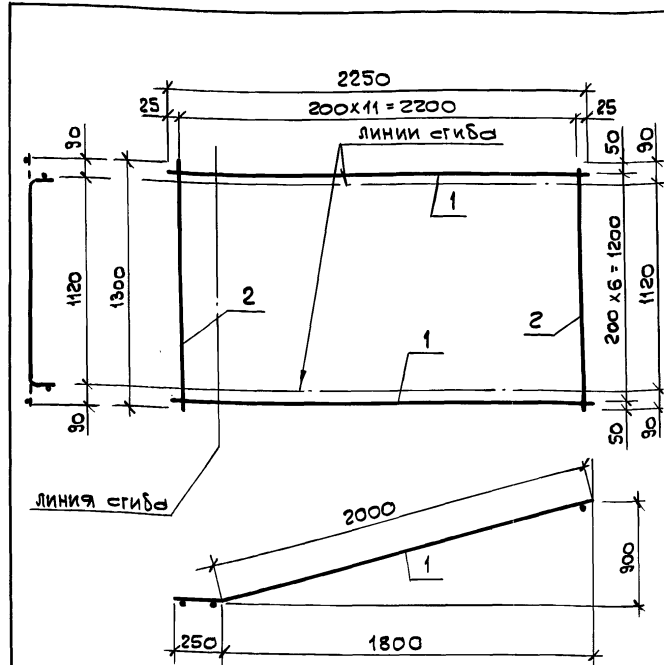
Марш лестничной.
Сетка с 25

Стация Лист Листов

Р 1 1

ЛенЗНИИЭП

формат А4



1. 220.1-4 м. 1-2 40СБ

Марш лестничной.
Сетка с 25
Сборочный чертёж

Стация Масса Масштаб

Р 2.28 1:50

Лист Листов 1

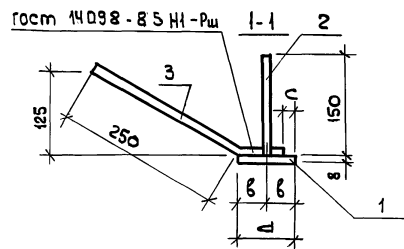
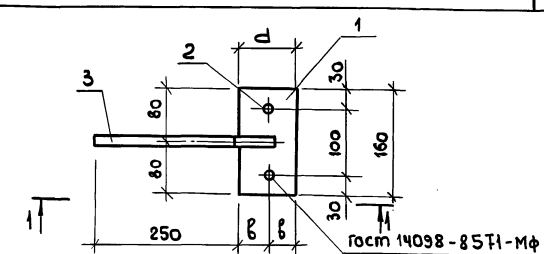
ЛенЗНИИЭП

ЛенЗНИИЭП

23195 43

формат А4

Зона	Формат	Лист	Обозначение	Наименование	Кол.	Примечание
				<u>Документация</u>		
АЧ			1.220.1-4 м. 1-2 41 сБ	Сборочный чертёж		
АЧ			1.220.1-4 м. 1-2 00 то	Механическое описание		
				<u>Изделие закладное</u>		
АЧ			1.220.1-4 м. 1-2 41	М Д 1		
				<u>Детали</u>		
БЧ	1		Полоса 8x80 ГОСТ 103-76 ^в 8 Ст 3сп 5 ГОСТ 380-74 ^в			
				с = 160	1	0,80 кг
БЧ	2		Ф8А-III ГОСТ 5781-82° с = 150		2	0,06 кг
БЧ	3		Ф8А-III ГОСТ 5781-82° с = 310		1	0,12 кг
				<u>Изделие закладное</u>		
АЧ			1.220.1-4 м. 1-2 41-01	М Д 2		
				<u>Детали</u>		
БЧ	1		Полоса 8x120 ГОСТ 103-76 ^в 8 Ст 3сп 5 ГОСТ 380-74 ^в			
				с = 160	1	1,21 кг
БЧ	2		Ф8А-III ГОСТ 5781-82° с = 150		2	0,06 кг
БЧ	3		Ф8А-III ГОСТ 5781-82° с = 310		1	0,12 кг



Обозначение	Марка	д мм	В мм	с мм	Масса, кг
1.220.1-4 м. 1-2 41	М Д 1	80	40	20	1,04
- 01	М Д 2	120	60	60	1,45

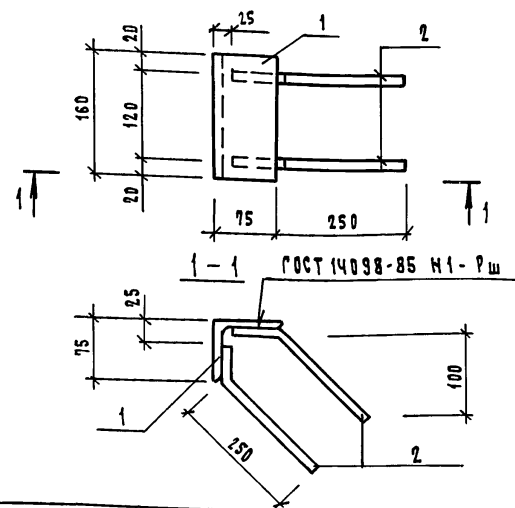
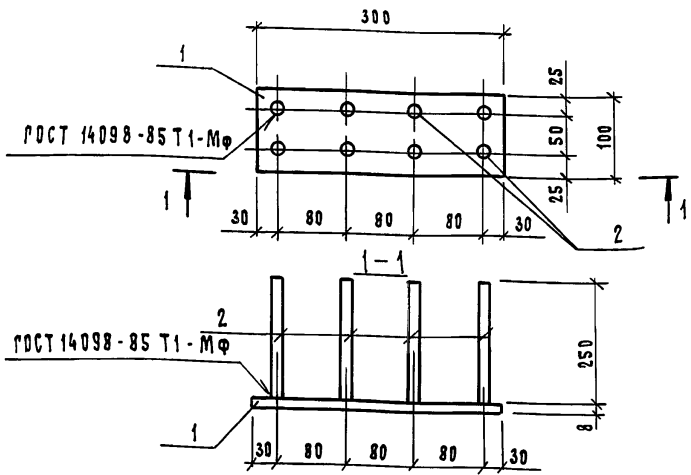
			1.220.1-4 м. 1-2 41 сБ	Стадия	Масса	Масштаб
				Р	см.	—
И. контр.	Вакман	Маш.	РостВарк. Изделие закладное МД1, МД2 Сборочный чертёж	Лист 1 Листов 1		
Г.И.П.	Вакман	Маш.				
Разр.б.	Добровольский	Дед				
Прокер.	Тихманова	Ж				
Исполн.	Добровольский	А.А.Ф.				
				ЛенЗНИИЭП		

			1.220.1-4 м. 1-2 41	Стандия	Лист	Листов
				Р	1	1
И. контр.	Вакман	Маш.	РостВарк. Изделие закладное МД1, МД2.	ЛенЗНИИЭП		
Г.И.П.	Вакман	Маш.				
Разр.б.	Добровольский	Дед				
Прокер.	Тихманова	Ж				
Исполн.	Добровольский	А.А.Ф.				

формат А4

23195 44

формат А4



Формат	Зона	Поз.	Обозначение	Наименование	Кол.	Примечание
				<u>Документация</u>		
А4			1.220.1-4 м. 1-2 00Т0	Техническое описание		
				<u>Изделие закладное МДЗ</u>		
				<u>Детали</u>		
Б4	1			полоса 4x100 ГОСТ 103-76 вотдел 5 ГОСТ 380-71 с-300	1	1,88 кг
Б4	2			ф8x100 ГОСТ 5781-82 с=250	6	0,10 кг

Формат	Зона	Поз.	Обозначение	Наименование	Кол.	Примечание
				<u>Документация</u>		
А4			1.220.1-4 м. 1-2 00Т0	Техническое описание		
				<u>Изделие закладное МДЧ</u>		
				<u>Детали</u>		
Б4	1			Уголок 75x75x8 ГОСТ 8509-86 в с-3 с с 5 ГОСТ 380-71 с=160	1	1,44 кг
Б4	2			ф8x100 ГОСТ 5781-82 с=300	4	0,12 кг

ИНВ.-Л ПОДЛ. ПОДП. И ДАТА
ВЗЯТ. ИМ. Л.

1.220.1-4 м. 1-2 42		
Н.КОНТР. ВАКМАН <i>Вакман</i>	Ростверк. Изделие закладное МДЗ	СТАДИЯ
ГНП ВАКМАН <i>Вакман</i>		МАССА
РАЗРАБ. ДОБРОВОЛЬСКАЯ <i>Def</i>		МАСШТ.
ПРОВЕР. ТИХЛЯНОВА <i>Тихлянова</i>		лист
ИСПОЛ. ДОБРОВОЛЬСКАЯ <i>Def</i>		листов 1
ЛенЗНИИЭП		

ИНВ.-Л ПОДЛ. ПОДП. И ДАТА
ВЗЯТ. ИМ. Л.

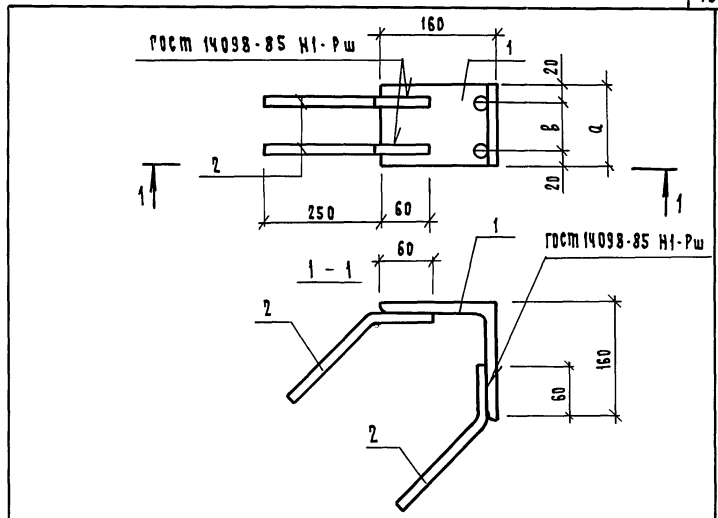
1.220.1-4 м. 1-2 43		
Н.КОНТР. ВАКМАН <i>Вакман</i>	Подколонник. Изделие закладное МДЧ	СТАДИЯ
ГНП ВАКМАН <i>Вакман</i>		МАССА
РАЗРАБ. ДОБРОВОЛЬСКАЯ <i>Def</i>		МАСШТАБ
ПРОВЕР. ТИХЛЯНОВА <i>Тихлянова</i>		лист
ИСПОЛ. ДОБРОВОЛЬСКАЯ <i>Def</i>		листов 1
ЛенЗНИИЭП		

Формат А4

23195 45

Формат А4

Зона Формат	Пос.	Обозначение	Наименование	Кол.	Приме- чание
			<u>Документация</u>		
АЧ		1.220.1-4м.1-2	44 СБ		Сборочный чертеж
АЧ		1.220.1-4м.1-2	00Т0		Техническое описание
			<u>Изделие закладное</u>		
АЧ		1.220.1-4м.1-2	44		<u>МД 5</u>
			<u>Детали</u>		
			Уголок 160×160×10 ГОСТ8509-85		
БЧ	1		ВСтЗсп5 ГОСТ 380-71 P=80	1	1,98 кг
БЧ	2		Ф8АШ ГОСТ 5781-82 P=300	4	0,12 кг
			<u>Изделие закладное</u>		
АЧ		1.220.1-4м.1-2	44-01		<u>МД 6</u>
			<u>Детали</u>		
			Уголок 160×160×10 ГОСТ8509-85		
БЧ	1		ВСтЗсп5 ГОСТ 380-71 P=250	1	6,17 кг
БЧ	2		Ф8АШ ГОСТ 5781-82 P=300	4	0,12 кг



Обозначение	Марка	С, мм	В, мм	Масса, кг	
1.220.1-4м.1-2	44	МД5	80	40	2,46
	-01	МД6	250	210	6,65

ИНВ. И ПОДЛ. ПОДП. И ДАТА
ВЗАМ. ИНВ. И ДАТА

ИНВ. И ПОДЛ.	ПОДП. И ДАТА	ВЗАМ. ИНВ. И ДАТА							
Н.КОНТР.	Вакман	Вакман							
ГИП	Вакман	Вакман							
РАЗРАБ.	Добровольская	Доб							
ПРОВЕР.	Тихмянова	Тих							
ИСПОЛН.	Добровольская	Доб							
			1.220.1-4м.1-2	44					
			Подколонник. Изделие закладное МД5, МД6		Лист	1			
			ЛенЗНИИЭП						

Формат АЧ

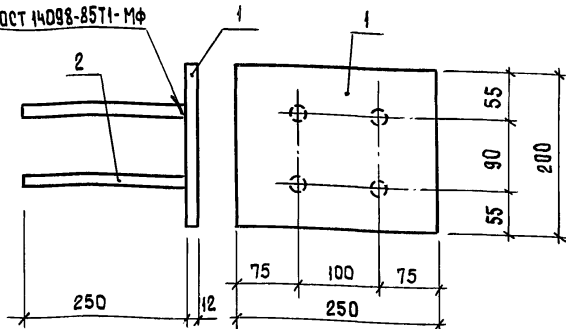
ИНВ. И ПОДЛ. ПОДП. И ДАТА
ВЗАМ. ИНВ. И ДАТА

ИНВ. И ПОДЛ.	ПОДП. И ДАТА	ВЗАМ. ИНВ. И ДАТА							
Н.КОНТР.	Вакман	Вакман							
ГИП	Вакман	Вакман							
РАЗРАБ.	Добровольская	Доб							
ПРОВЕР.	Тихмянова	Тих							
ИСПОЛН.	Добровольская	Доб							
			1.220.1-4м.1-2	44 СБ					
			Подколонник. Изделие закладное МД5, МД6 Сборочный чертеж		Лист	1			
			ЛенЗНИИЭП						

23195 46

Формат АЧ

ГОСТ 14098-85Т1-МФ



Формат	Зона	Поз.	Обозначение	Наименование	Кол.	Примечание
				<u>Документация</u>		
A4			1. 220. 1-4 м. 1-2 00ТО	Техническое описание		
				<u>Детали</u>		
64		1		Полоса 12x200 ГОСТ 103-76* Вст 3 сл 6 ГОСТ 380-71* ε = 250	1	4,71 кг
64		2		φ 10А Ш ГОСТ 5781-82* ε=250	4	0,16 кг

1. 220. 1-4 м. 1-2 45

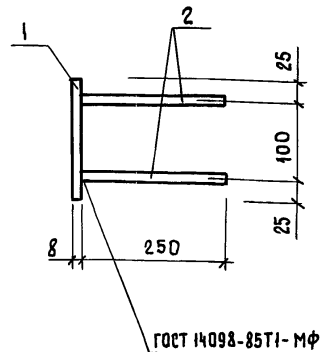
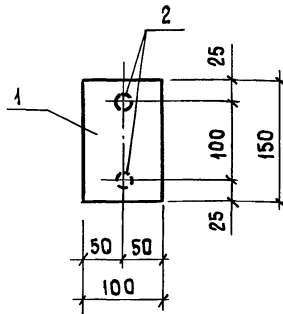
Подколонник.
Изделие закладное
МД 7

Стадия	Масса	Масштаб
Р	5,35	—
Лист	Листов 1	

ЛенЗНИИЭП

формат А4

46



ГОСТ 14098-85Т1-МФ

Формат	Зона	Поз.	Обозначение	Наименование	Кол.	Примечание
				<u>Документация</u>		
A4			1. 220. 1-4 м. 1-2 00ТО	Техническое описание		
				<u>Детали</u>		
64		1		Полоса 8x100 ГОСТ 103-76* Вст 3 сл 6 ГОСТ 380-71* ε = 150	1	0,94 кг
64		2		φ 8А Ш ГОСТ 5781-82* ε=250	2	0,16 кг

1. 220. 1-4 м. 1-2 46

Подколонник.
Изделие закладное
МД 9

Стадия	Масса	Масштаб
Р	1,26	—
Лист	Листов 1	

ЛенЗНИИЭП

23195

47

формат А4

Изм. № подл. Подп. и дата

Взам. инв. №

И.контр.	Вакман	Вакман
ГИП	Вакман	Вакман
Разраб.	Добровольская	Доб-
Провер.	Тихмянова	Тих-
Исполн.	Добровольская	Доб-

Изм. № подл. Подп. и дата

Взам. инв. №

И.контр.	Вакман	Вакман
ГИП	Вакман	Вакман
Разраб.	Добровольская	Доб-
Провер.	Тихмянова	Тих-
Исполн.	Добровольская	Доб-