

Типовые конструкции, изделия и узлы зданий и сооружений


Серия 3.702.1-4

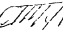
*Унифицированные сборные железобетонные конструкции силосных
сооружений предприятий по хранению и переработке зерна*

Выпуск 0

Материалы для проектирования

Разработан : ЦНИИпромзернопроект

Главный инженер института:  / О.К. Двоглазов /

Главный инженер проекта:  / И.Н. Праксов /

НИИЖБ

Зам. директора института:  / Н.П. Гуца /

Утвержден

протоколом Госстроя СССР

от 13 мая 1988 г. № 28

Введены в действие с 1 августа 1988 г.

Содержание альбома

Обозначение	Наименование	Стр.
3.702.1-4. 0-01 ПЗ	Пояснительная записка	2-10
3.702.1-4. 0-02	Данные для расчета конструкций	11-13
3.702.1-4. 0-03	Номенклатура изделий	14-26
3.702.1-4. 0-04	Примеры схем расположения элементов конструкций силовых корпусов типа СКС-3	27-32
3.702.1-4. 0-05	Примеры схем расположения элементов конструкций силовых корпусов типа СКС-6 (СКМ-6)	33-35
3.702.1-4. 0-06	Примеры схем расположения элементов конструкций рабочего здания типа РЗС-3	37-41
3.702.1-4. 0-07	Пример оформления дополнительного сборочного чертежа плит несилового перекрытия с отверстиями	42-43
3.702.1-4. 0-08	Графики несущей способности колонн на косо внецентренное сжатие.	44-63

Общая часть.

Настоящая серия разработана взамен 3.702/79 вып.1:8 "Унифицированные сборные железобетонные конструкции silосных сооружений предприятий по хранению и переработке зерна" в связи с изменением норм проектирования в части расчетных характеристик арматурных сталей, а также с учетом степени ответственности сооружений по назначению и с учетом результатов исследований работы стено silосов, выполненных ЦНИИПромзернопроектом совместно с НИИЖБ в 1980 ÷ 1984 г.г.

При переработке рабочих чертежей внесены следующие основные изменения:

- расширена номенклатура подсилосных колонн в зависимости от высоты подсилосного этажа и надсилосных колонн в зависимости от ширины надсилосного этажа и места установки колонн;

- в состав серии включены укрепленные плиты размером 3х6 м надсилосных перекрытий, плиты и балки сборно-монолитных каркасных надстроек рабочих зданий элеваторов;

- разработаны графики несущей способности внецентренно-сжатых колонн;

- уменьшено в 1,5 раза количество соединительных балок во внутренних стенах silосов (2 балки вместо 3-х) и дан вариант без балок;

- изменены углы для навивки предвостановительно напрягаемой арматуры, повышающие надежность блоков:

3.702.1-4.0-01 ПЗ

ГНП	С.А.Степанов	С.А.Степанов	Пояснительная записка	Лист	16
И.К.Иванов	В.А.Браун	В.А.Браун		Р	1
Нач. отд.	В.И.Козлов	В.И.Козлов	ЦНИИПромзернопроект		
Вед. спец.	В.И.Козлов	В.И.Козлов			

- исключены из серии навесные железобетонные панели толщиной 120 мм как неэкономичные.

Конструкции, разработанные в настоящей серии, предназначены для применения в silосных сооружениях, разделенных на следующие основные типы, в зависимости от размера silосов и методов возведения:

СКС-3 - silосные корпуса сборной конструкции с квадратными silосами размером 3х3;

СКС-6 - то же, с круглыми silосами диаметром 6 м;

СКМ-6 - silосные корпуса с круглыми silосами диаметром 6 м. со стенами из монолитного железобетона;

РЗС-3 - рабочие здания элеваторов сборной конструкции с квадратными silосами размером 3х3 м.

Все silосные сооружения по высоте состоят из трех основных частей:

- 1) подсилосный этаж, включающий днища silосов;
- 2) silосная часть, включающая промежуточные этажи для рабочих зданий;
- 3) надсилосный этаж (или надстройка с несколькими этажами), включающий надсилосное перекрытие.

В настоящей серии разработаны изделия для проектирования всех трех частей сооружений типа СКС-3 и РЗС-3, а для сооружений типа СКС-6 и СКМ-6 - только для проектирования подсилосных

и надсилосных этажей. Стены silосов этих сооружений разрабатываются при проектировании конкретных объектов из монолитного или сборного

железобетона (см. например,

шипр 1449 ЦНИИПромзернопроект „Конструкции для

3.702.1-4.0-01 ПЗ

Лист	2
------	---

сборных силосов диаметром 6 м, а также серию 3.702.1-3 „Сборные железобетонные предварительно-напряженные полигональные блоки силосов диаметром 6 м для хранения зерна” и другие).

Рабочие чертежи в соответствии с характером их применения разделены на материалы для проектирования, материалы для заводов-изготовителей конструкций и материалы для строительно-монтажных организаций.

Серия 3.702.1-4 разработана в следующем составе:

Вып.0 - Материалы для проектирования.

Вып.1 - Колонны. Рабочие чертежи.

Вып.2 - Изделия для днищ силосов. Рабочие чертежи.

Вып.3 - Литы и балки перекрытий. Рабочие чертежи.

Вып.4 - Блоки стен силосов 3x3 м с неонапрягаемой арматурой. Рабочие чертежи.

Вып.5 - Блоки стен силосов 3x3 м с напрягаемой арматурой. Рабочие чертежи.

Вып.6 - Монтажные узлы. Рабочие чертежи.

Вып.7 - Разные стальные изделия. Рабочие чертежи.

2. Конструктивные решения

2.1 Силосные корпуса типа СКС-3

2.1.1 Подсилосный этаж

Конструкция подсилосного этажа состоит из колонн, расположенных по сетке 3x3 м, пирамидальных воронок и карнизов, устанавливаемых по периметру корпуса.

Колонны имеют квадратное сечение и пространственную капитель для опирания воронок. Колонны замоноличивают в стакане фундамента.

Разработаны колонны трех типоразмеров, позволяющие проектировать силосные корпуса с высотой подсилосного этажа до низа днищ силосов 3,6 м, 6,0 м и 7,2 м.

3.702.1-4. 0-01/13

Лист
3

Формат А4

По колоннам на растворе устанавливаются сборные железобетонные воронки и элементы карнизов, которые привариваются к закладным деталям колонн. Стыки элементов и воронок замоноличивают бетоном класса В22.5 на мелком щебне.

В изделиях днищ силосов, устанавливаемых по периметру корпуса, смещены воронка и карниз. Они имеют конструктивную защиту горизонтальных швов от водопропускания. Стены подсилосного этажа предусмотрено выполнять из типовых панелей* производственных зданий.

2.1.2 Стены силосов

Стены силосов монтируют из объемных, угловых блоков и плоских панелей, имеющих координационную высоту 1,2 м. Объемные блоки устанавливают в шахматном порядке с перевязкой вертикальных швов в смежных рядах. Сопряжение элементов наружных стен осуществляют на стальных оцинкованных шпильках с заполнением горизонтальных и вертикальных швов цементным раствором. Сопряжение внутренних стен силосов производят, как правило, без установки шпилек с укладкой дополнительной арматуры в горизонтальных швах (безбалтовой стык по а.с. № 977600). Стыки внутренних силосов силосных сооружений, имеющих встроенные помещения (рабочие здания элеваторов, склады сырья комбикормовых заводов и т.п.), выполняют с установкой стальных шпилек. Применение в таких сооружениях безбалтовых стыков внутренних силосов без специального обоснования не допускается.

* Аналогичная конструкция наружных стен предусмотрена для надсилосного этажа, а так же для этих же этажей в других типах силосных корпусов и рабочих зданий.

3.702.1-4. 0-01/13

Лист
4

23247 5

Формат А4

Для объединения смежных силосов в укрупненную емкость в объемах элементов предусмотрено устройство перепускных отверстий (см фрагмент плана стен силосов на чертеже 3.702.1-4. 0-04 лист 4).

Стены силосов по наружному периметру корпуса имеют конструктивную защиту горизонтальных стыков от водопропускания (стык в четверть).

Защита вертикальных стыков и ниш для болтов от попадания атмосферной влаги предусматривается с помощью покрытия швов герметизирующими материалами (см пункт 6)

Силосы в силосных корпусах для зерноперерабатывающих предприятий могут быть разделены стенами - перегородками на две или четыре части.

Для стен силосов могут применяться изделия из тяжелого бетона без предварительного напряжения арматуры (вып. 4), либо предварительно-напряженные конструкции (вып. 5). Применение в корпусе конструкций с напрягаемой и ненапрягаемой арматурой одновременно не рекомендуется.

2.1.3 Надсилосный этаж

Для перекрытий силосных сооружений применяют два типа конструктивных решений: сборные или сборно-монолитные.

Сборные перекрытия применяют при небольшом количестве технологических отверстий или их повторяемости на отдельных участках.

Сборно-монолитные перекрытия из ребристых плит и железобетонного монолитного слоя, укладываемого поверх сборных железобетонных плит, применяют при большом количестве и разнообразии технологических отверстий (по а.с. №1127958), а также для создания перекрытия большей жесткости (например, для сейсмически районов)

3.702.1-4. 0-01 ПЗ

лист
5

Порядок работ по устройству сборно-монолитных перекрытий изложен в выпуске 6 настоящей серии (см. чертеж 3.702.1-4. 6-51)

Для сборного надсилосного перекрытия применяют плиты размером в плане 3x6 м и высотой 250 мм, перекрывающие сразу два силоса. Плиты, устанавливаемые по наружному контуру перекрытия, имеют карниз, а также паз на нижней поверхности, в который входит выступ наружной стены, служащий для защиты горизонтального шва от водопропускания.

Предусмотрена возможность устройства отверстий для установки лазовых люков, коробок электротермометров и закладных деталей для крепления колонн надстройки (см. примеры на черт. 3.702.1-4. 0-07)

Для сборно-монолитного надсилосного перекрытия применяют плиты размером в плане 3x6 м высотой 190 мм, размером 3x3 м высотой - 190 мм, и угловые сборные плиты размером 3x3 м, высотой 250 мм.

Плиты размером 3x3 м устанавливаются по наружному периметру перекрытия. Эти плиты имеют карниз и паз для выступа наружных стен. Толщина монолитного слоя - 60 мм.

Колонны надсилосного этажа и балки покрытия (серия 1.462.1-10/80) образуют одноэтажные двух, трех или четырехпролетные рамы пролетами 6 и 9 м. Шаг рам в продольном направлении - 6 м. Крепление балок покрытия к колоннам - шарнирное. Жесткость конструкций надсилосного этажа в плоскости рам обеспечивается жестким креплением колонн к надсилосному перекрытию, а из плоскости рам - установкой стальных вертикальных связей. Покрытие надсилосной галереи выполняется из плит покрытия промышленных зданий шириной 3 м (ГОСТ 22701.0-77 или серия 1.865.1-4/84) и плит, сборных

3.702.1-4. 0-01 ПЗ

лист
5

с карнизом П60.21.3-5АШВ.

Примеры схем расположения элементов конструкций силосных корпусов типа СКС-3 даны на чертеже 3.702.1-4.0-04.)

2.2 Силосные корпуса типа СКС-6; скм-6

2.2.1. Подсилосный этаж

Подсилосные этажи состоят из колонн, расположенных по координационным осям сооружения в шахматном порядке и замоноличиваемых в стальных фундаментах, капителей, кольцевых балок и плит днищ.

Разработаны колонны двух типоразмеров, что позволяет проектировать силосные корпуса с высотой подсилосного этажа до низа днищ силосов 4,8 м и 6,0 м

Колонны, устанавливаемые по периметру силосного корпуса, смещены с координационных осей внутрь корпуса на 200 мм.

По колоннам на растворе устанавливают сборные железобетонные капители, выпуски которых пригибают к закладным деталям оголовка колонн. По капителям монтируют элементы кольцевых балок, плиты днищ и элементы карнизов. Крепление элементов осуществляется сборкой закладных деталей, стыки элементов замоноличивают бетоном класса В22,5 на мелком щебне.

На кольцевые балки устанавливают стальные выпускные воронки силосов (разрабатываются в конкретном проекте).

2.2.1. Надсилосный этаж

Надсилосное перекрытие монтируют из железобетонных ребристых плит, имеющих размеры 3х6 м (средние) и 3х6,25 (крайние). По торцевым сторонам силосного корпуса устанавливают сборные плиты трапециевидной формы. Плиты укладывают на стены полкой толщиной 100 мм по слою цементно-песчаного раствора марки М200. Конструкция перекрытия универсальная и может приниматься для силосов из монолитного и сборного

3 702 1-4 0-01 ПЗ

7

железобетона (по а.с. №1067183) В плитах возможно устройство отверстий для установки загрузочных и лезовых люков, коробок электротермометров и т.д.

Колонны надсилосной галереи и балки покрытия (серия 1.462.1-10/80 и 1.462.1-1/81) образуют одноэтажные трехпролетные рамы с пролетами 6 и 12 м. Шаг рам в продольном направлении - 6 м. Крепление балок покрытия к колоннам - шарнирное. Устойчивость каркаса в плоскости рам обеспечивается жестким креплением колонн к надсилосному перекрытию, а из плоскости рам - установкой стальных вертикальных связей.

Покрытие выполняется из плит покрытий промышленных зданий шириной 3 м (ГОСТ 22701.0-77* или серия 1.865.1-4/84) и плит, сборных с карнизом П60.21.3-5АШВ.

Примеры расположения элементов надсилосных перекрытий и галерей даны на чертеже 3.702.1-4.0-05

2.3. Рабочие здания типа РЗС-3

Рабочие здания элеваторов могут проектироваться с использованием объемно-планировочных и конструктивных решений силосных корпусов с квадратными силосами 3х3 м. При этом в пределах силосной части устраиваются производственные помещения пролетом 6 м. Изделия для устройства таких помещений в силосной части корпусов (силосные балки, доборные элементы и др.) помещены в выпуске 4.

Для части силосов рабочего здания, предусмотрены плоские панели, позволяющие делить ячейку 3х3 м на более мелкие емкости.

Перекрытия помещений, встроенных в силосную часть рабочих зданий и силосных корпусов, запроектированы сборно-монолитными с применением железобетонных плит высотой 150 мм размерами

3 702 1-4 0-01 ПЗ

Ил. 7
8

в плане 3х3 м или 3х3 м Толщина монолитно-го слоя - 60 мм*

Для размещения технологического оборудования в рабочем здании в конкретном проекте разрабатывается двух- или трехэтажная надстройка каркасного типа (с конструкциями по серии 1.420-12 или 1.420-13)

Перекрытия в этих надстройках при большом количестве и разнообразии технологических отверстий, не позволяющем применить типовые сборные плиты, выполняются сборно-монолитными* из сборных железобетонных плит размером 3х5,55 м, высотой 430 мм (марка П55.30.4 выпуск 3), опирающихся на полки ригелей, и слоя монолитного железобетона, толщину которого (60 - 80 мм) определяют в зависимости от действующей на перекрытие нагрузки (тип 3). В местах установки нависающего оборудования могут предусматриваться участки монолитного перекрытия по второстепенным железобетонным балкам высотой 400 или 600 мм. Ширина балок 250 мм

Примеры схем расположения элементов конструкций рабочего здания даны на чертеже 3.702.1-4.0-06.

3. Маркировка изделий

Маркировка изделий для силовых сооружений принята по ГОСТ 25627-83 „Изделия железобетонные для силовых сооружений элеваторов и зерноперерабатывающих предприятий. Общие технические условия.“

* а.с. № 1127958

3.702.1-4.0-01 ПЗ

Всего
9

Маркировка изделий, применение которых возможно как в надстройках каркасного типа силовых сооружений, так и в производственных зданиях зерноперерабатывающих предприятий (плита П55.30.4 и балки Б.55.2.6, Б.55.2.4 сборно-монолитных перекрытий, а также плита покрытия П60.21.3-5А Б.5, совмещенная с карнизом), принята по ГОСТ 23009-78 „Конструкции и изделия бетонные и железобетонные сборные. Условные обозначения (марки).“

4 Расчет конструкций

Расчет конструкций выполнен в соответствии с действующими нормативами и вспомогательными документами

СНиП 2 01 07-85 „Нагрузки и воздействия“

СНиП 2 03 01-84 „Бетонные и железобетонные конструкции“

СНиП 2 10 05-85 „Предприятия, здания и сооружения по хранению и переработке зерна“

Пособие по проектированию предприятий, зданий и сооружений по хранению и переработке зерна (к СНиП 2 10 05-85) ЦИТП Госстроя СССР, 1986 г. При расчете конструкций принято

удельный вес зерна $- 7,85 \frac{кН}{м^3} (800 \frac{кг}{м^3})$;

угол внутреннего трения зерна $- 25^\circ$;

отношение горизонтального

давления к вертикальному $- 0,44$;

высота стен силосов до $- 31,2$ м ;

3.702.1-4.0-01 ПЗ

Всего
10

суточная амплитуда температуры
наружного воздуха (для наружных
стен силосов)

- 10°C ;

коэффициент перегрузки для
зерна

- 1,3 ;

нормативное давление ветра
вес снегового покрова

$-0,48 \frac{\text{кН}}{\text{м}^2} (48 \frac{\text{кгс}}{\text{м}^2})$;
 $-1,0 \frac{\text{кН}}{\text{м}^2} (100 \frac{\text{кгс}}{\text{м}^2})$;

коэффициент надежности
по назначению

- 0,95.

Эквивалентная равномерно распределенная нагрузка
на несилосные перекрытия

$-1,96 \frac{\text{кН}}{\text{м}^2} (200 \frac{\text{кгс}}{\text{м}^2})$;

с коэффициентом перегрузки
сосредоточенная нагрузка от
коробки электротермометра
в силосах :

- 1,2 ;

диаметром 6 м

$-29,4 \text{ кН} (3000 \text{ кгс})$;

с ячейкой 3x3 м

$-14,7 \text{ кН} (1500 \text{ кгс})$;

с коэффициентом перегрузки

- 1,3.

При расчете сборных плит
сборно-монолитных перекрытий
принято:

Эквивалентная равномерно-распределенная нагрузка от
людей и транспортных средств в период возведения
перекрытий:

для расчета полки плит

$-2,45 \frac{\text{кН}}{\text{м}^2} (250 \frac{\text{кгс}}{\text{м}^2})$;

3.702.1-4. 0-01 ПЗ

Лист
11

то же, для расчета ребер
плит

$-1,47 \frac{\text{кН}}{\text{м}^2} (150 \frac{\text{кгс}}{\text{м}^2})$;

коэффициент перегрузки
содственный вес бетона
(монолитного слоя)

- 1,3 ;

толщиной 60 мм

$-1,47 \frac{\text{кН}}{\text{м}^2} (150 \frac{\text{кгс}}{\text{м}^2})$;

толщиной 80 мм

(для плит П55 304)

$-2,94 \frac{\text{кН}}{\text{м}^2} (300 \frac{\text{кгс}}{\text{м}^2})$;

коэффициент перегрузки

- 1,1.

Расчет сборно-монолитного перекрытия в стадии
эксплуатации и назначение толщины монолитного слоя
бетона должны производиться в конкретном проекте.
В соответствии с указаниями „Руководства по проекти-
рованию железобетонных сборно-монолитных конструк-
ций“ Москва, Стройиздат, 1977, в зависимости от
эксплуатационной нагрузки, наличия и размеров техноло-
гического оборудования и отверстий.

Для проектирования фундаментов силосных соору-
жений в конкретных типовых и индивидуальных
проектах на стр 14 приведены данные по нагрузкам
на фундаменты при различных объемно-планировочных
решениях этих сооружений. При этом выделены два
расчетных сочетания временных нагрузок:

- 1) полная загрузка сооружения зерном с учетом
снеговых нагрузок ;
- 2) частичная загрузка сооружения зерном ($\frac{2}{3}$ объема),

3.702.1-4. 0-01 ПЗ

Лист
12

ветровая нагрузка и нагрузка от нормативного крана сооружения.

На стр. 44+63 даны графики несущей способности колонн на внецентренное сжатие (см. 3.702.1-4.0-02 л.1-19)

Указания по расчету обратных силосов размером 3х3 м даны на стр. 12 (см. 3.702.1-4.0-02 л.2)

Расчетные схемы изделий для днищ силосов, силосной балки и доборных изделий для стен силосов даны на стр. 13 (см. 3.702.1-4.0-02 л.3)

5. Указания по типизации конструкций

Монтаж конструкций должен производиться по проекту производства работ с учетом требований СНиП III-16-80 "Бетонные и железобетонные конструкции сборные" и ВСН-10-83 Минсельстроя СССР "Рекомендации по строительству сборных элеваторов".*

Монтаж воронок, капителей и других изделий днищ силосов, "насухо" или на какие-либо прокладки категорически запрещается.

Монтаж железобетонного каркаса при применении плит типа П55.30.4 сборно-монокрипных перекрытий следует вести в соответствии с указаниями, изложенными в серии 1.420-12.

При этом рекомендуется укладка бетона монолитного слоя до монтажа вышележащих ярусов каркаса. Дальнейший монтаж можно осуществлять только после набора бетоном монолитного слоя 50% проектной прочности.

* Допустимые отклонения от проектных размеров при изготовлении, укрупнительной сборке и монтаже сборных железобетонных элементов стен силосов следует принимать по приложению 3 "Пособия к СНиП 2.10.05-85". Москва, ЦИТП 1985 г.

3.702.1-4.0-01П3

Лист

13

В ряде исключений, допускается монтаж каркаса высотой до 4 этажей без немедленной укладки бетона монолитного слоя, при условии связей по каждому ряду колонн (на период монтажа) сборки плит перекрытия между собой и поэтажном бетонировании зазоров между колоннами, ригелями и торцами плит перекрытий.

6. Указания по применению чертежей

Конструкции настоящей серии рассчитаны на применение в проектах силосных сооружений предприятий по хранению и переработке зерна, возводимых в районах с расчетной сейсмичностью не выше 6 баллов*, неспросоночными грунтами, расчетной температурой наружного воздуха не ниже минус 40°C и неагрессивной средой здания и сооружения. Приняты II степень надежности.

При применении конструкций в районах с расчетной температурой ниже минус 40°C (ниже минус 30°C для закладных изделий) или при эксплуатации в агрессивной среде выбор марок стали и указания по защите конструкций от коррозии должны быть приведены в конкретном проекте.

Марку бетона конструкций по морозостойкости следует назначать в конкретных проектах в зависимости от их расположения в сооружении: для конструкций, постоянно подверженных атмосферным воздействиям - F 75 в остальных случаях - F 50 (см СНиП 2.03.01-84 табл. 9).

Тип герметизирующего материала для защиты вертикальных швов и ниш для болтов в наружных стенах силосов (см. п. 2.1.2) следует назначать в конкретном проекте (типоколосная мастика ТУ 84-246-75 или др.

При разработке конкретных проектов сборных надсилосных перекрытий с применением плит по выпуску 3

3.702.1-4.0-01П3

Лист

14

23217 10

настоящей серии необходимо дать схемы расположения плит с учетом технологических отверстий, закладных или соединительных деталей для крепления каркаса надстройки и указанными по их ориентации, а также дополнительные сборочные (арматурно - опалубочные) чертежи плит с нанесением технологических отверстий, закладных деталей и связанного с ними дополнительного армирования

К марке плит с дополнительными отверстиями и закладными деталями добавляются третий цифровой индекс. В спецификацию включаются чертежи плит настоящей серии соответствующего типоразмера и дополнительные сборочные чертежи (в раздел, Документация), дополнительные закладные детали и арматурные изделия (в раздел, Сборочные единицы и детали) и скорректированный объем бетона (в раздел, Материалы). Пример оформления дополнительных чертежей плит типа ППЗ-2-1 в конкретных проектах дан на чертеже 3.702.1-4.0.07.

Плиты надсильного перекрытия рассчитаны на установку термоподвесок, расположенных в любом месте силоса. В этом случае усилие от термоподвески передается на плиту через соединительную деталь МС-4 (см деталь 11, был 7) через отверстия для электротермометров устанавливаются дополнительную арматуру в нижней зоне плиты в количестве 2 ф 12 А III (в плитах для силовов 3x3) или 10 ф 12 А III (в плитах для силовов с1-6м). В этих последних усилие от термоподвесок, устанавливаемых в звездочках, можно передать на полку плиты через соединительную деталь МС4 только в том случае, если расстояние от оси звездочек до термоподвески $a \geq 600$ мм. При этом также устанавливаются дополнительную арматуру. При расстоянии

$a < 600$ мм усилия передаются на стены силовов через стальные балки. Длина балок и угол между ними и опорным уголком (угол α) уточняются в конкретном проекте.

Для упрощения конструкции надсильного перекрытия и экономии металла следует, по возможности, располагать термоподвески на расстоянии $a \geq 600$ мм (см 3.702.1-4.0-05, лист 4).

При разработке конкретных проектов сборно-монолитных перекрытий необходимо в соответствии с действующей нагрузкой, размером и расположением технологических отверстий назначить толщину монолитного слоя бетона и его дополнительное армирование, разработать маркировочные схемы раскладки плит сборной части перекрытия с расположением, в необходимых случаях, закладных или соединительных деталей крепления каркаса к перекрытию. При назначении дополнительной арматуры монолитного слоя необходимо учитывать арматуру в сборной части перекрытия.

Сборно-монолитные конструкции перекрытия могут быть применены для перекрытий других зданий с большим количеством технологических отверстий (мельницы, комбикормовые заводы и др.)

При разработке типовых и индивидуальных проектов с применением конструкций по настоящей серии, следует сократить номенклатуру изделий за счет применения при объединении силовов минимального количества элементов стен силовов, отличающихся перепускными отверстиями, и упорядочения технологических отверстий в плитах надсильного покрытия.

Сопряжения внутренних стен силовов следует назначать с учетом рекомендаций, данных в разделе 2 пояснительной записки.

Конструкции настоящей серии применяют в зданиях и сооружениях совместно с сериями 1.462.1 — 10/80; 1.420-12; 1.420-13; 1.865.1-4/84; 1.038.1-1.6.1; 3.702.1-3.

* Применение конструкций в районах с расчетной сейсмичностью 7. 9 баллов допустимо при применении специальных мероприятий (монтажные узлы и др.)

3.702.1-4, 0-01 ПЗ

Лист
15

3.702.1-4-0-01 ПЗ.

Лист
16

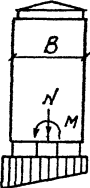
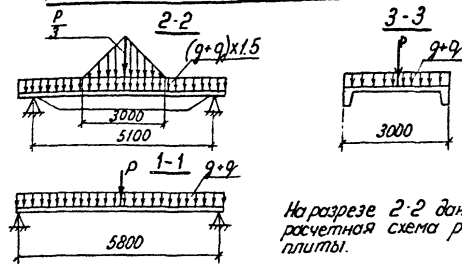
Фундаменты		№№ п/п	Наименование нагрузок	Наименование возмущений по п. 4	Примечания
	1	Собственный вес конструкций	+	+	
	2	Временная длительная на перекрытиях	+	+	
	3	Вес зерна в силосах (полный)	+	-	
	4	Вес зерна в силосах при загрузке из силосного колёса по ширине	-	+	
	5	Снеговая	+	-	
	6	Ветровая	-	+	

Таблица нагрузок на фундаменты Таблица 2

№№ п/п	Типы силосных корпусов	Ширина корпуса В м	Вид загрузки п	Нагрузки			
				М мН·м·10 ³ (10 ³ ·тс·м)		N мН·м·10 ³ (10 ³ ·тс)	
				для расчета оснований	для расчета конструкций	для расчета оснований	для расчета конструкций
1	СКС-3-60	18	п	0	0	18,3	19,2
			4	27,0	31,9	14,3	14,5
2	СКС-3-96	24	п	0	0	29,7	31,0
			4	54,5	64,2	23,3	23,6
3	СКС-3-144	36	п	0	0	43,8	46,0
			4	118,5	139,2	34,2	34,8
4	СКС-6-18 СКМ-6-18	18	п	0	0	21,8	21,5
			4	37,6	44,5	17,6	16,6
5	СКС-6-24 СКМ-6-24	24	п	0	0	29,3	29,4
			4	48,8	57,5	23,6	22,8
6	СКС-6-36 СКМ-6-36	36	п	0	0	43,4	44,3
			4	105,1	123,9	34,8	33,4
7	СКС-6-32	24	п	0	0	36,2	36,4
			4	68,6	80,8	28,6	27,4
8	СКС-6-48	36	п	0	0	54,2	55,1
			4	140,7	164,5	42,6	41,4

Все нагрузки для расчета основания определены в уровне низа фундамента, а нагрузки для расчета конструкций - в уровне безветренного обреза фундамента.

Расчетная схема плит типа Пб.1 - Пб.3



На разрезе 2-2 дана расчетная схема ребра плиты.

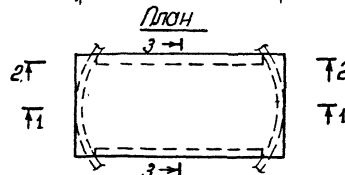


Таблица 3

Вид нагрузки	Расчетная нагрузка	
	для расчета прочности	для расчета по раскрытию трещин и деформациям
1. Собственный вес плиты с залиткой швов и весом пола - g кН/м ² (кгс/м ²)	4,4 (450)	3,9 (400)
2. Полезная нагрузка на перекрытие - q кН/м ² (кгс/м ²)	2,4 (250)	1,9 (200)
3. Нагрузки от теплоизоляции - P кН (кгс)	36,3 (3700)	28,0 (3000)

Все нагрузки длительнодействующие

		37021-4.0-02	
Гипс	Бетон	Стальная арматура	Цемент
и количество	и количество	и количество	и количество
Данные для расчета конструкций		инициальное наименование	

Элементы стен квадратных силосов с ячейкой 3 м x 3 м
нагрузки

Таблица 4

М/П	Классификация нагрузок	Наименование нагрузок	Нормативн. q_n $H \cdot 10^{-1}$ (кгс/м ²)	Расчетные											
				Наружные стены					Внутренние стены						
				Предельные состояния первой и второй группы											
				несущая способность		Деформации		раскрытие трещин		несущая способность		Деформации		раскрытие трещин	
п, п/т	q	п	q	п	q	п, п/т	q	п	q	п	q				
1	Временные длительные	Основное горизонтальное давление зерна на стены	1450	1,3	1885	1,0	1450	1,0	1450	1,3	1885	1,0	1450	1,0	1450
2		Дополнительное горизонтальное давление от локальных воздействий (30%)	87	1,3	113	1,0	87	1,0	87	1,3	113	1,0	87	1,0	87
3	Кратковременные	Дополнительное горизонтальное давление от температурного воздействия	172	1,1 x 0,9	170		1,0 x 0,9	155							
4		Дополнительное горизонтальное давление от локальн. воздействий (70%)	203	1,3	264		1,0	203	1,3	264				1,0	203
Суммарные комбинации нагрузок						2432		1537	Дл. 1537 Полн. 1895		2262		1537	Дл. 1537 Полн. 1740	

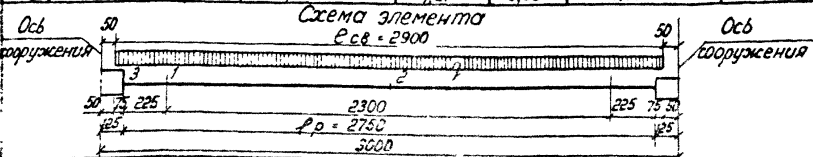
Расположение стеновых элементов в корпусе	Предельные состояния	Классификация нагрузок	Расчетные нагрузки q	Усилия									
				Номера точек									
				1			2			3			
				M_1	Q_1	N_1	M_2	Q_2	N_2	M_3	Q_3	N_3	
Наружные стены (башен за + пасосий эл.)	Несущая способность	Полн.	5,84	-2,02	6,71	8,47	2,25	0	8,47	-3,68	8,03	8,47	
	Деформации	Длит.	3,69	-1,02	4,24	5,35	1,42	0	5,35	-2,07	5,07	5,35	
	Раскрытие трещин	Дл. кратк.	3,69	-1,27	4,24	5,35	1,42	0	5,35	-2,32	5,07	5,35	
		Полн.	4,55	-0,30	0,99	1,25	0,33	0	1,25	-0,54	1,18	1,25	
	Внутренние стены (башен за + пасосий эл.)	Несущая способность	Полн.	5,43	-1,88	6,24	7,87	1,71	0	7,87	-3,42	7,47	7,87
		Деформации	Длит.	3,69	-1,27	4,24	5,35	1,16	0	5,35	-2,32	5,07	5,35
Раскрытие трещин		Дл. кр.	3,69	-1,27	4,24	5,35	1,16	0	5,35	-2,32	5,07	5,35	
		Полн.	4,18	-0,17	0,56	0,71	0,15	0	0,71	-0,31	0,67	0,71	
				-1,44	4,81	6,06	1,32	0	6,06	-2,63	5,75	6,06	

1. Все нагрузки и усилия в сечениях определены в соответствии с действующими нормативами: СНиП 2.01.07-85 "Нагрузки и воздействия" СНиП 2.03.01-84 "Бетонные и железобетонные конструкции". СНиП 2.10.05-85 "Предприятия, здания и сооружения по хранению и переработке зерна". "Пособие по проектированию предприятий, зданий и сооружений по хранению и переработке зерна". ЦИП Ластрава СССР. 1986г.

2. Расчетные нагрузки в таблице усилий собраны с высотой 2,4 м.

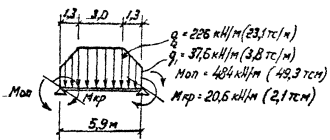
3. Элементы СБУЗ.3-1 и СБУЗ.4-1 рассчитаны на приложение зерновой нагрузки только изнутри.

В таблице усилий моменты даны в $кН \cdot 10^{-1}$ (тс · м), поперечные и нормальные силы в $кН \cdot 10^{-1}$ (тс).

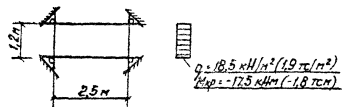


3.702.1-4.0-02

Расчетная схема балки БС.3.1

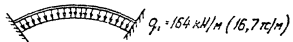


Расчетная схема
выборочного элемента СП.3.4

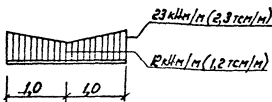


Расчетная схема кольцевой балки 4 ДКБ.1

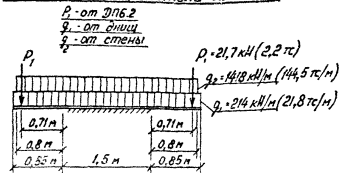
а) от вертикальных и горизонтальных нагрузок



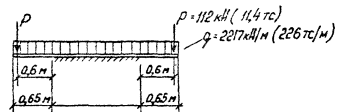
б) от крутящего момента



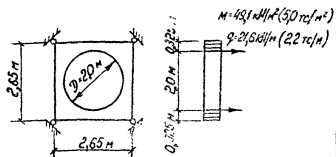
Расчетная схема колонны КРП.6.1



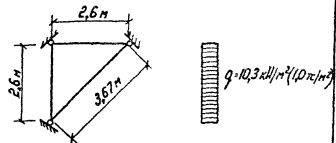
Расчетная схема колонны КАР.6.2
р - от ДП.6.1



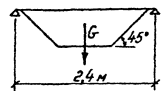
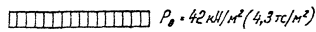
Расчетная схема плиты днища ДП.6.1



Расчетная схема плиты днища ДП.6.2



Расчетная схема воронки В.3.1



Mпр = 16,7 кНм (1,7 тс)
Mпр = 21,6 кНм (2,2 тс)
G - вес воронки с зерном
G = 79,5 кН (8,1 тс)

Нагрузки в схемах даны
для расчета на прочность (при $n > 1$)

п.п.	Условное обозначение	ЭСКУЗ	H, мм	T	бетон		кг				
					мм	кг					
1	К3.1-1		6550	4,5	B.30	1,8	622,5	181,7			
2	К3.1-2						627,5	181,7			
3	К3.1-3						630	181,7			
4	К3.1-4						630	403,3			
5	К3.2-1						4150	3,3	627,5	1,3	158,7
6	К3.3-1						7750	5,3	630	2,1	254,1
7	К3.4-1		6650	4,5	B.30	1,8	622,5	193,0			
8	К3.2-1						627,5	193,0			
9	К3.4-1						630	193,0			
10	К3.4-1						630	397,4			
11	К3.5-1						4150	3,3	627,5	1,3	163,6
12	К3.6-1						7750	5,3	630	2,1	269,6
13	К5.1-1		6920	6,5	B.30	2,6	428,0	518,6			
14	К6.1-1						428,0	518,6			
15	К5.2-1						5720	5,5	450	363,0	
16	К6.2-1						435,6				
17	К6.3-1						6920	6,8	421,6		
18	К6.3-2						512,2				
19	К6.4-1		5720	5,5	B.30	2,2	356,6				
20	К6.4-2						429,2				

п.п.	Условное обозначение	ЭСКУЗ	H, мм	T	бетон	мм	кг
22	К2.3-1-3	58,1					
23	К2.3-1-4	60,4					
24	К3.7-1	58,2					
25	К2.7-1		3230	0,53	622,5	0,27	63,8
26	К2.7-1						71,6
27	К2.8-1						60,3
28	К2.8-1-2						65,9
29	К2.8-1-1						73,7
30	К3.9-1						65,5
31	К3.9-1-2						71,1
32	К3.9-1-1						78,9
33	КАПБ 1		3200	4,5	622,5	1,8	153,1
34	КАПБ 2						144,2

3.702.1-4.0-03

ГНП Просторное
и конто Бочуе
Моч аво Резниковский
Эл спец Вурьянов
Ст инж Аосторное

Номенклатура изделий

Студия Лист 13

ЦНИИпромзернапроект

№ п.п.	Наимен. изделий	Марка изделия	Эскиз	Вес, т	Класс бетона	Объем бетона м³	Аксел. масса стальной конструкции кг	№
35	Криволинейная балка днищ	Д4КВ.1		1,9	B22.5	0,75	149,8	
36	Плиты днищ	ДП6.1		2,5	B22.5	1,0	112,2	2
37		ДП6.2		2,3	B22.5	0,93	48,1	
38	балки днищ	Д16.1		1,1	B22.5	0,42	44,4	

№ п.п.	Наимен. изделий	Марка изделия	Эскиз	Вес, т	Класс бетона	Объем бетона м³	Аксел. масса стальной конструкции кг	№
39	балки днищ	Д3.1		0,88	B22.5	0,35	23,5	2
40		Д3.2		0,48	B22.5	0,19	16,6	
41		Д3.3		0,88	B22.5	0,35	30,8	

37021-4.0-03 Итем
2

№ пп	Наим. изделия	Марка изделия	Эскиз	Масса, Т	Класс бетона	Объем бетона, м³	Арм. сталь, кг	№ выпуска	№ пп	Наим. изделия	Марка изделия	Эскиз	Масса, Т	Класс бетона	Объем бетона, м³	Арм. сталь, кг	№ выпуска
42	Воронки	B3.1		4,0	B22.5	1,6	243,4		44	Воронки	B3.2		5,3	B22.5	2,1	253,8	
43		B3.3		5,0	B22.5	2,0	275,2	2					2				

3702 1-4.0-03

№ п.п.	Эскиз	Эскиз	Т	Высота панели, мм	Высота стали, мм	Масса балки, кг
45			5,0	822,5	2,0	172,1
46			5,8	822,5	2,3	184,0
47			6,8	822,5	2,7	185,5
48			6,8	822,5	2,7	189,5

3

№ п.п.	Эскиз	Эскиз	Т	Высота панели, мм	Высота стали, мм	Масса балки, кг
49			7,0	822,5	2,8	191,4
50			7,8	822,5	3,1	195,5
51			7,8	822,5	3,1	195,5

Плиты поз. 45:51 - для сборных перекрытий.

3.702.1-4.0-03 Лист
4

п.п.	наименование	Эскиз	Т	Класс бетона	Объем бетона м³	Площадь ст.стали, кг	м³
52	Плиты для помещений, встроенных в силовую часть		1,1	B22.5	0,43	71,9	
53	Плиты для помещений, встроенных в силовую часть		1,8	B22.5	0,73	134,2	
54	Плиты перекрытий в каркасных надстройках		3,7	B22.5	1,48	197,5	3
55	Плиты надсиловых перекрытий в обратных силовых		2,1	B22.5	0,85	66,3	

п.п.	наименование	Эскиз	Т	Класс бетона	Объем бетона м³	Площадь ст.стали, кг	м³
56	Плиты надсиловых перекрытий в обратных силовых		2,75	B22.5	1,1	179,3	
57	Балки перекрытий в каркасных надстройках		2,03	B22.5	0,81	133,3	3
58	Балки перекрытий в каркасных надстройках		1,38	B15	0,55	116,7	

Плиты паз. 52-56 для сборно-монолитных перекрытий

№ п.п.	Наим. изделий	Марка изделий	ЭСКУЗ	Масса т	Класс бетона	Объем м³	Расход стали, кг	№№ выпусков	№ п.п.	Наим. изделий	Марка изделий	ЭСКУЗ	Масса т	Класс бетона	Объем м³	Расход стали, кг	№№ выпусков
59	Литы надслосных перекрытий квадратных силосов 3x3	ПЗ.1-1		2,9	B22-5	1,2	80,9		63	Плиты надслосных перекрытий квадратных силосов 3x3	ПЗ.2-1		3,3	B22-5	1,4	87,8	
60		ПЗ.4-1		3,4	B22-5	1,5	88,8		64		ПЗ.3-1		4,0	B22-5	1,7	88,2	3
61		ПЗ.5-1		1,6	B22-5	0,65	64,9		65		ПЗ.21.3-5АШВ		2,5	B22-5	1,0	91,0	
62		ПЗ.6-1		2,2	B22-5	0,89	72,8		3								

Плиты поз. 59, 60, 63, 64 для сборных перекрытий
Плиты поз. 61, 62 для сборно-магнитных перекрытий,
ПЗ.21.3-5АШВ - плита покрытия с карнизом.

3.7021-4.0-03

23217 20

Лист
6

№№ п.п.	Наим. изделий	Крепеж изделий	ЭСКУЗ			Масса Т	Угол наклона	Объем бетона м³	Площадь стали кв. м	№№ бурсы		
66	Плиты нависающие перекрытий круглых силосов $\varnothing=6.0$ м	П6.1-1		1060	600	600	1060	5,3	2,1	154,7		
67				П6.2-1	3670	730	1160	3930	5,2	2,08	155,1	
68					П6.3-1	а	б	в	г	822,5	2,15	154,5
						а	б	в	г			
						а	б	в	г			
3	а	б	в	г		3						

№№ п.п.	Наим. изделий	Крепеж изделий	ЭСКУЗ			Масса Т	Угол наклона	Объем бетона м³	Площадь стали кв. м	№№ бурсы	
69	Плиты нависающие перекрытий круглых силосов $\varnothing=6.0$ м	П6.4-1-1		2350	а	а	2,6	1,03	63,7	3	
70				П6.4-1-2	2500	а	а	822,5	2,15	154,5	
71					П6.4-1-3	2200	а				а
						а	а				а
а					а	а	а	а			

37021-4.0-03
23217 21

№ п.п.	Наименование изделий	Марка бетона	Эскиз		Масса, т	Объем бетона, м ³	Объем стальной арматуры, м ³	№ чертежа
72	блоки стен силовых с ненапрягаемой арматурой	С603.1-1 С603.1А-1*		3,8	1,5	124,3	4	
73		С603.1-1-1 С603.1А-1-1*		3,8	1,5	123,2		
74		С603.1-1-2 С603.1А-1-2*		3,8	1,5	122,1		
75		С603.1-1-3 С603.1А-1-3*						
76	С603.1-1-4			3,0	0,225	1,20	159,3	

№ п.п.	Наименование изделий	Марка бетона	Эскиз		Масса, т	Объем бетона, м ³	Объем стальной арматуры, м ³	№ чертежа
77	блоки стен силовых с ненапрягаемой арматурой	С603.3-1 С603.3-1-1		4,3	0,225	1,7	125,3	4
78		С603.3-1-1 С603.3-1-1						
79		С603.3-1-2 С603.3-1-2						
80		С603.3-1-3 С603.3-1-3						
81		С603.2-2 С603.2-2						
82		С603.2-2-1 С603.2-2-1						
83		С603.2-2-2 С603.2-2-2						

* Блоки с индексом „А“ отличаются от соответствующих им блоков без индекса отсутствием отверстий для болтов в углах блоков

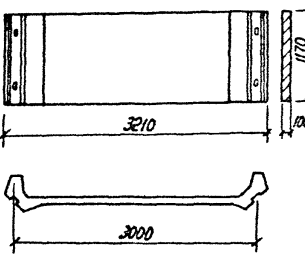
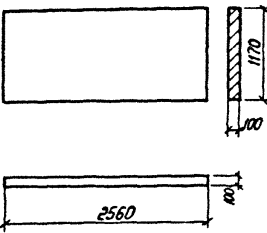
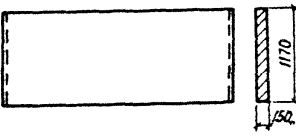
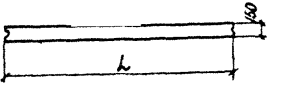
3702.1-4.0-03

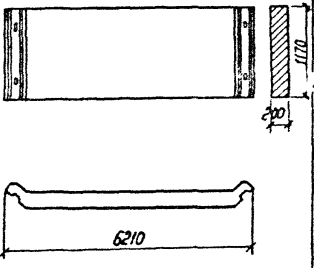
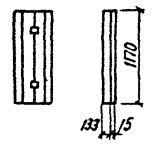
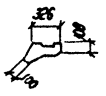
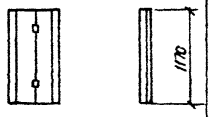
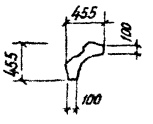
23277 22

Лист
8

№ п.п.	Наименование изделий	Эскиз	Масса, т	Класс бетона	Объем бетона, м³	Асбестовый лист, шт	№ арматуры
84	блоки стен силосов с ненапрягаемой арматурой СБУЗ 1-1		2,0	B22,5	0,70	79,5	4
85	блоки стен силосов с ненапрягаемой арматурой СБУЗ 2-2		3,0	B27,5	1,2	67,2	4

№ п.п.	Наименование изделий	Эскиз	Масса, т	Класс бетона	Объем бетона, м³	Асбестовый лист, шт	№ арматуры
86	Панели стен силосов с ненапрягаемой арматурой СПЗ 1-1		1,1	B22,5	0,43	39,5	4
87	Панели стен силосов с ненапрягаемой арматурой СПЗ 1-1-1		0,78	B22,5	0,31	25,2	4
88	Панели стен силосов с ненапрягаемой арматурой СПЗ 2-1		1,5	B22,5	0,61	33,5	4

№ п.п	Наимен изделия	Марка изделия	Эскиз	Масса, т	Класс бетона	Объем бетона, м³	Размер стали, кг	№ болты
89	Панели стен силосов	СПЗ.3.1		1,2	B22.5	0,49	45,4	4
90		СПЗ.4		0,75	B22.5	0,3	58,6	4
91		СПЗ.5 А-2820		1,23	B22.5	0,49	26,8	4
92		СПЗ.6 А-1300		0,55	B22.5	0,22	12,8	

№ п.п	Наимен изделий	Марка изделия	Эскиз	Масса, т	Класс бетона	Объем бетона, м³	Размер стали, кг	№ болты
93	Силосная балка	БС.3.1		3,45	B22.5	1,38	356,9	4
94		СБД.3.1		0,20	B22.5	0,08	2,0	4
95		СБД.3.2						
96	Силосные бочки доборные	СБД.3.3		0,3	B22.5	0,12	2,6	4
								
				37021-4.0 03				Итого
				23277 24				10

№ п.п.	Наимен. изделия	Марка изделия	Эскиз	Масса, т	Класс бетона	Объем бетона, м ³	Устойч. ст. к коррозии, кг	№ блочка	№ п.п.	Наимен. изделия	Марка изделия	Эскиз	Масса, т	Класс бетона	Объем бетона, м ³	Устойч. ст. к коррозии, кг	№ блочка
97	блоки стен силосов с ненапрягаемой арматурой	СБ03.1-1.5		3,1	B22.5	1,2	159,5		99	блоки стен силосов с ненапрягаемой арматурой	СБУ3.4-1		1,8	B22.5	0,73	82,6	
98		СБУ3.3-1		1,8	B22.5	0,73	82,6	4	100		СБУ3.5-1		2,1	B22.5	0,85	85,4	4

3.702.1-4.0-03

23 217 . 25

Илет
11

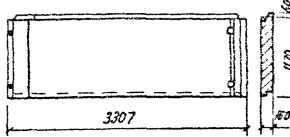
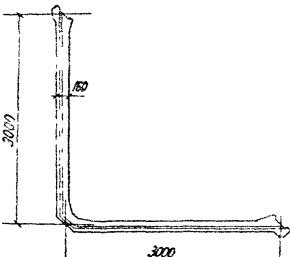
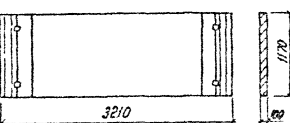
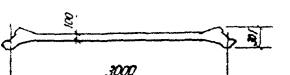
№ п/п	Сечение	ЗСКУЗ	Высота, Т	Класс бетона	Средняя длина, м	Удельный вес, кг	№ детали
101	КСОЗ-1К7		3,8		1,52		
102	КСОЗ-1К7-1		3,7		1,48		
103	КСОЗ-1К7-2		3,7	В22,5	1,48	108,6	
104	КСОЗ-1К7-3		3,7		1,48		
105	КСОЗ-1К7-1		3,8		1,52	5	
106	КСОЗ-1К7-1		3,7	В22,5	1,48	110,5	
107	КСОЗ-1К7-2		3,7		1,48		
108	КСОЗ-1К7-3		3,7		1,48		
109	КСОЗ-2К7		4,7		1,90		
110	КСОЗ-2К7-1		4,6	В22,5	1,84	120,6	
111	КСОЗ-2К7-2		4,6		1,84	5	
112	КСОЗ-2К7-1		4,7		1,90		
113	КСОЗ-2К7-2		4,6	В22,5	1,84	122,5	
114	КСОЗ-2К7-3		4,6		1,84		

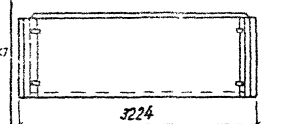
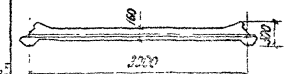
блоки стен силосов с напрягаемой арматурой

№ п/п	Сечение	ЗСКУЗ	Высота, Т	Класс бетона	Средняя длина, м	Удельный вес, кг	№ детали
115	КСОЗ-3К7		4,2		1,70		
116	КСОЗ-3К7-1		4,1	В22,5	1,64	114,0	
117	КСОЗ-3К7-2		4,1		1,64		
118	КСОЗ-3К7-3		4,1		1,64	5	
119	КСОЗ-3К7-1		4,2		1,70		
120	КСОЗ-3К7-1		4,1	В22,5	1,64	115,8	
121	КСОЗ-3К7-2		4,1		1,64		
122	КСОЗ-3К7-3		4,1		1,64		
123	КСОЗ-1К7		2,0	В22,5	0,80	55,6	
124	КСОЗ-1К7-1		2,0	В22,7	0,80	56,5	5

блоки стен силосов с напрягаемой арматурой

3.702.1-4.0-03

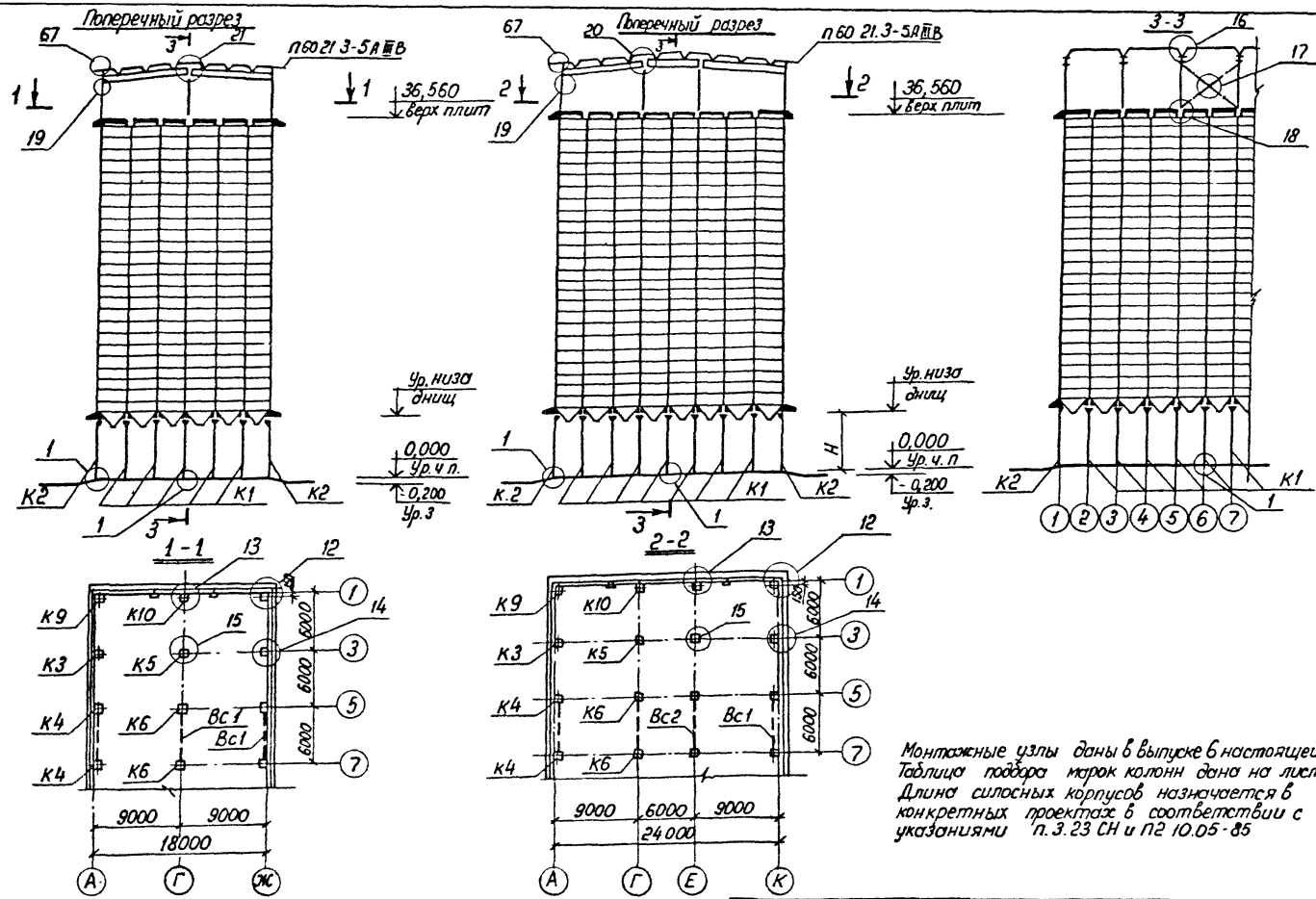
№ п/п	наименование изделия	ЭСКУЗ	Т	Ветоней	В	В	В
125	Блоки стен силосов с нагреваемой арматурой		3,0	827,5	1,2	63,7	5
126			3,0	827,5	1,2	64,6	
127			1,1	822,5	0,43	28,4	
128			1,1	822,5	0,43	28,8	

№ п/п	наименование изделия	ЭСКУЗ	Т	Ветоней	В	В	В
129	Поленья стел силосов с нагреваемой арматурой		1,5	822,5	0,61	31,2	5
130			1,6	822,5	0,61	31,6	

3.702.1-4.0-03

23247 27

13



Монтажные узлы даны в выпуске 6 настоящей серии
 Таблица подбора марок колонн дана на листе 2
 Длина силовых корпусов назначается в
 конкретных проектах в соответствии с
 указаниями п. 3.23 СН и ПЗ 10.05-85

3.702.1-4.0-04			
ГНП	Проектировщик	Инженер	Листы
И.контр.	Колонны	М.И.С.	Р 1 6
Нач. отд.	Вспомогател.	Л.С.	Листов
Сл. спец.	Сл. спец.	Сл. спец.	циклотермопроект
Сл. спец.	Сл. спец.	Сл. спец.	

Примеры схем расположения элементов конструкции силовых корпусов в типе КС 3

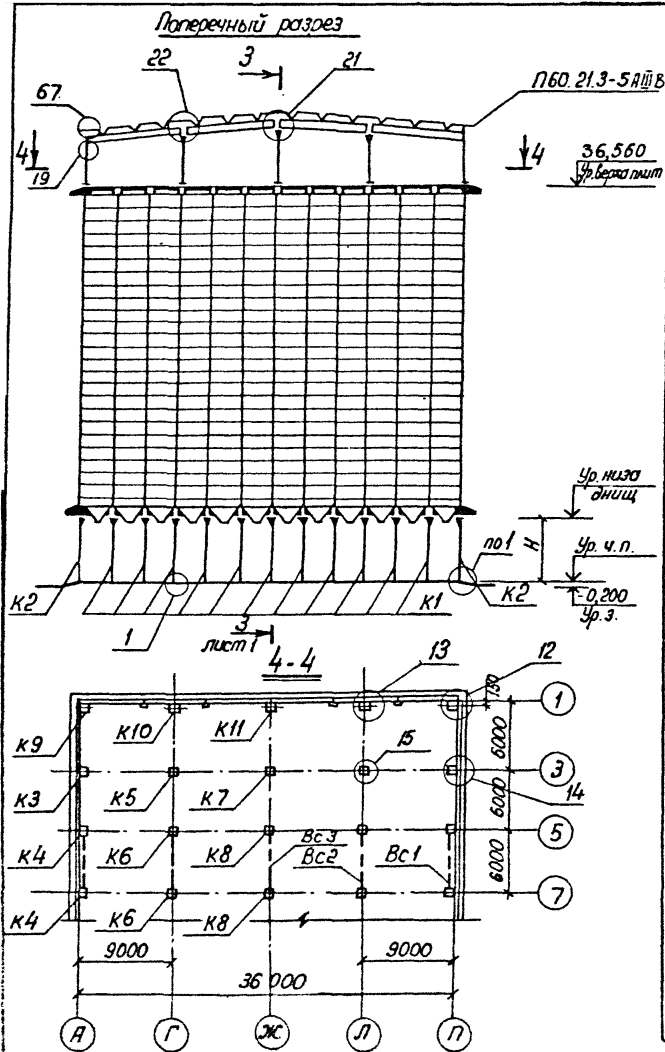


Таблица подбора марок колонн

Таблица 1

Верхняя часть колонн СССР	Ширина силового каркаса	Наименование бане этажа	Высота этажа Нм	Наименование колонн	Условная марка колонн																			
					К1	К2	К3	К4	К5	К6	К7	К8	К9	К10	К11									
					Рабочие марки колонн по выпуску 1																			
I-IV	18 м.	Подси- лосный этаж	6,0	крайняя																				
				средняя	К3.4-1-1																			
			3,6	крайняя																				
		средняя		К3.5-1-1																				
		7,2	крайняя																					
			средняя	К3.6-1-1																				
	24 м	Надси- лосный этаж	6,0	крайняя																				
				средняя	К3.1-1																			
			3,6	крайняя																				
				средняя	К3.2-1																			
			7,2	крайняя																				
				средняя	К3.3-1																			
36 м	Надси- лос- ный этаж	6,0	крайняя																					
			средняя	К3.4-1-1																				
		3,6	крайняя																					
			средняя	К3.1-2																				
		7,2	крайняя																					
			средняя	К3.5-1-1																				
		6,0	крайняя																					
			средняя	К3.2-1																				
		3,6	крайняя																					
			средняя	К3.3-1																				
		7,2	крайняя																					
			средняя	К3.6-1-1																				
		6,0	крайняя																					
			средняя	К3.10-1-1																				
		3,6	крайняя																					
			средняя	К3.10-1-3																				
		7,2	крайняя																					
			средняя	К3.3-1																				
		6,0	крайняя																					
			средняя	К3.8-1																				
		3,6	крайняя																					
			средняя	К3.9-1																				
		7,2	крайняя																					
			средняя	К3.8-1-2																				
		6,0	крайняя																					
			средняя	К3.8-1-1																				
		3,6	крайняя																					
			средняя	К3.9-1-2																				
		7,2	крайняя																					
			средняя	К3.8-1-1																				

Схема расположения элементов днищ

Пример

Все незамаркированные элементы марки В1

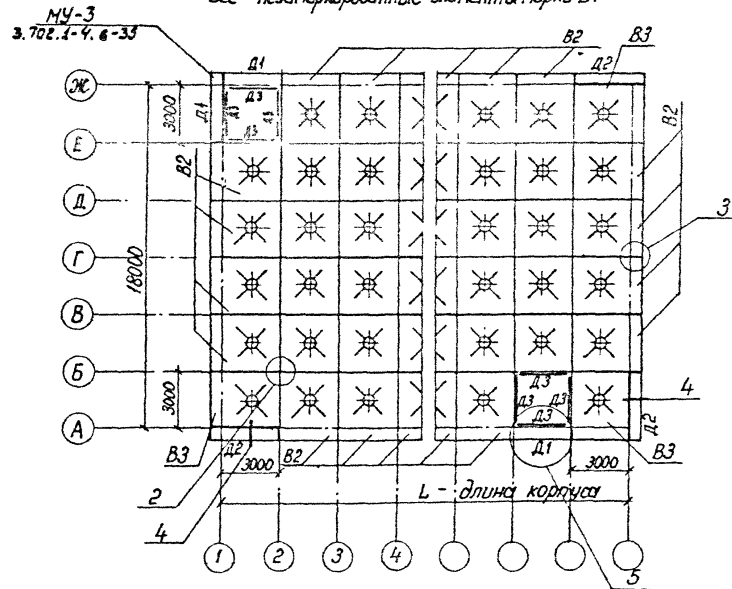


Таблица подбора воронок
и днищ

Условная марка	Рабочая марка элемента пометки	
	Воронок	Днищ
В1	В3 1	
В2	В3 3	
В3	В3 2	
Д1		Д3.1
Д2		Д3.3
Д3		Д3.2

Фрагмент плана стен силосов

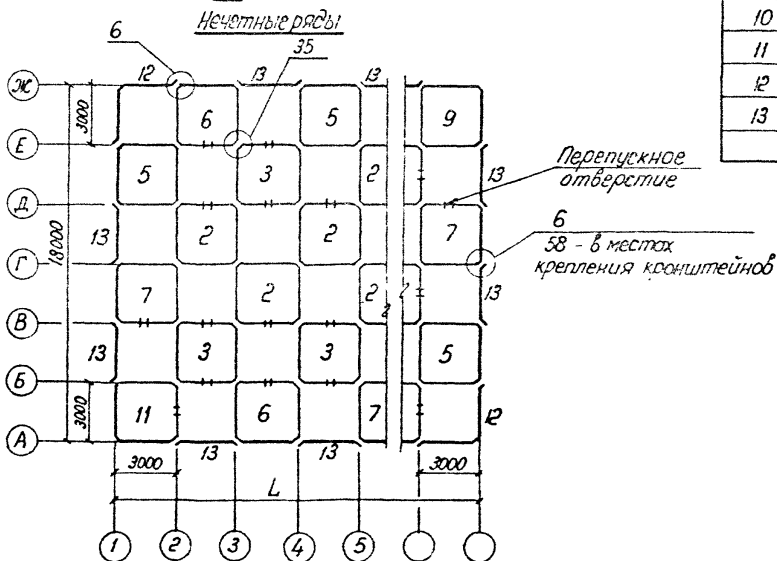
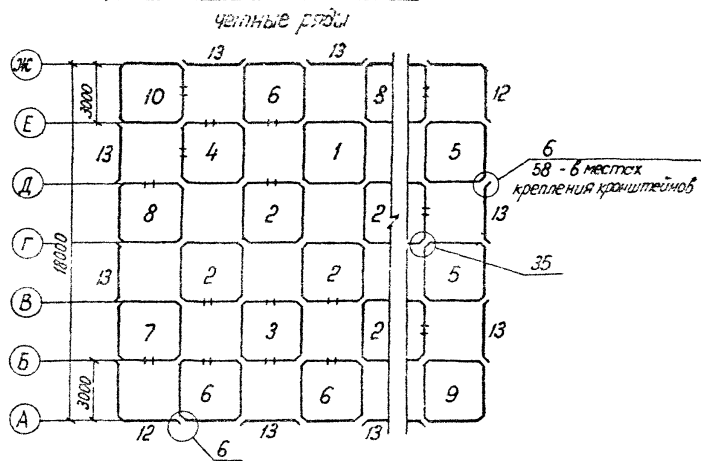


Таблица подбора блоков стен силосов. Таблица 3

Степняная марка блока	Рабочая марка блока стеч силосов	
	по выпуску 4	по выпуску 5
1	С603.1А-1А	С603.1-К7; С603.1-Вр II
2	С603.1А-1-1	С603.1-К7-1; С603.1-Вр II-1
3	С603.1А-1-2	С603.1-К7-2; С603.1-Вр II-2
4	С603.1А-1-3	С603.1-К7-3; С603.1-Вр II-3
5	С603.3-1	С603.3-К7; С603.3-Вр II
6	С603.3-1-2	С603.3-К7-2; С603.3-Вр II-2
7	С603.3-1-3	С603.3-К7-3; С603.3-Вр II-3
8	С603.3-1-1	С603.3-К7-1; С603.3-Вр II-1
9	С603.2-2	С603.2-К7; С603.2-Вр II
10	С603.2-2-1	С603.2-К7-2; С603.2-Вр II-2
11	С603.2-2-2	С603.2-К7-1; С603.2-Вр II-1
12	С603.2-2	С603.2-К7; С603.2-Вр II
13	СПЗ 3.1	СПЗ 2-К7; СПЗ 2-Вр II

Расположение кранштейнов определяется в конкретных проектах

3.702.1-4.0-04

лист
4

Схемы расположения плит сборного монолитного перекрытия

Отдельно стоящий силосный корпус

Фрагмент для силосного корпуса с верхней соединительной галереей

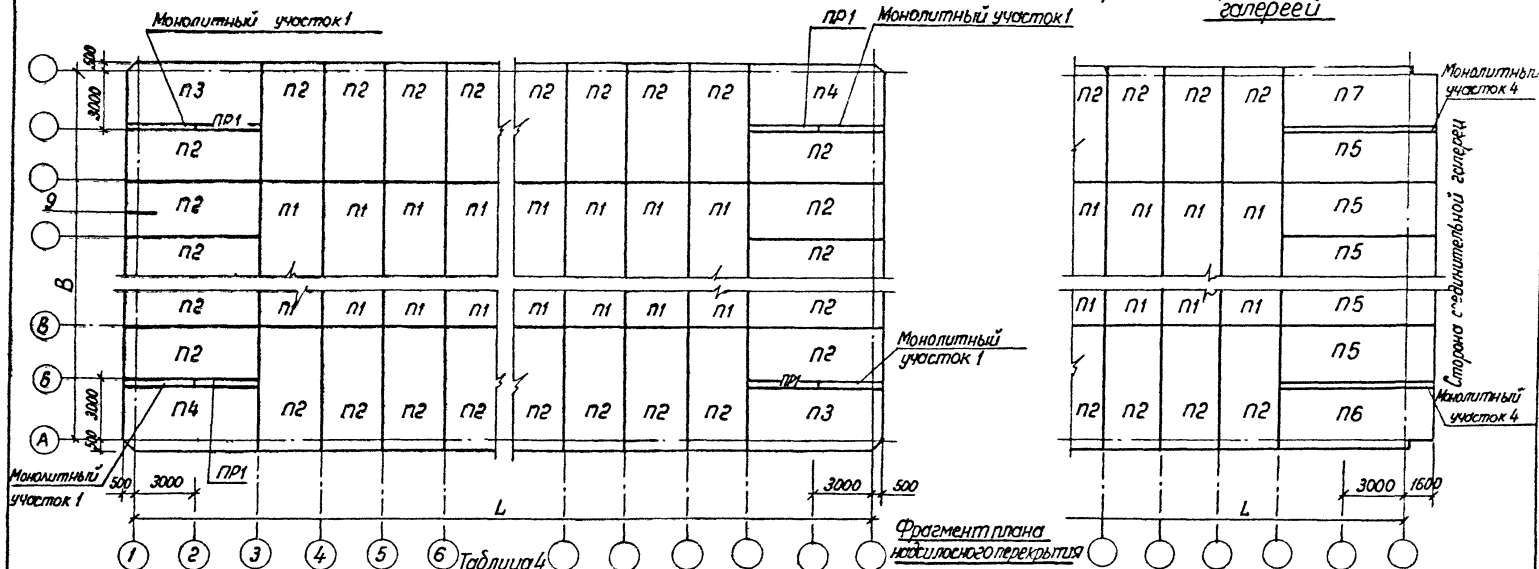
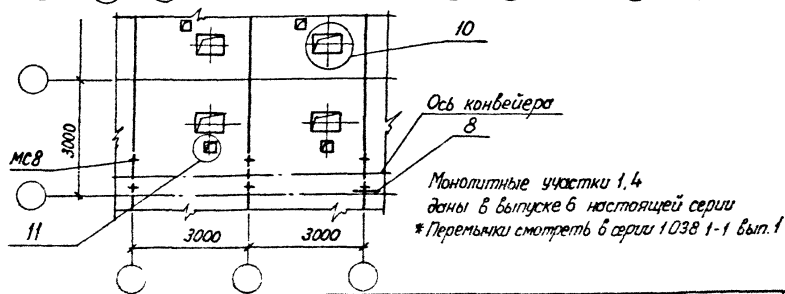


Таблица 4

Условная марка плиты по схеме	Рабочая марка плиты по выпуску 3
n1	2п. 3. 1-1
n2	2п. 3. 2-1
n3	2п. 3. 3-1
n4	2п. 3. 4-1
n5	2п. 3. 5-1
n6	2п. 3. 6-1
n7	2п. 3. 7-1
pr1*	5П6.30-27



3.7021-4. 0-04

23217 32

Лист
5

Схема расположения плит сборно-монолитного
надсильного перекрытия

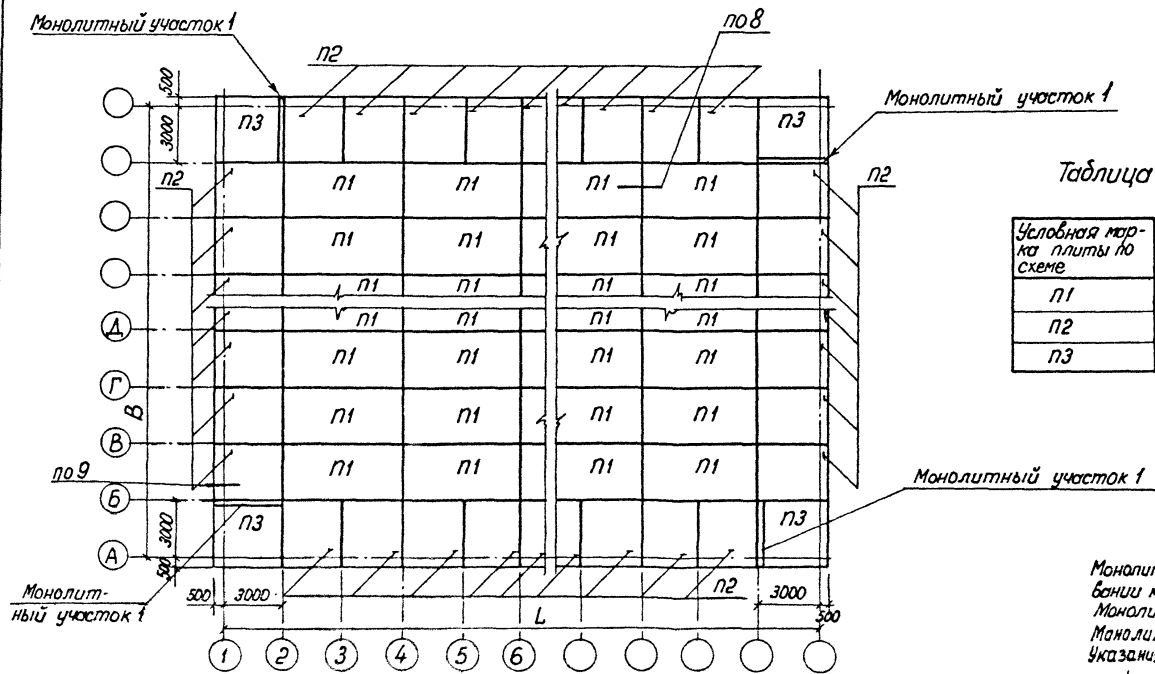
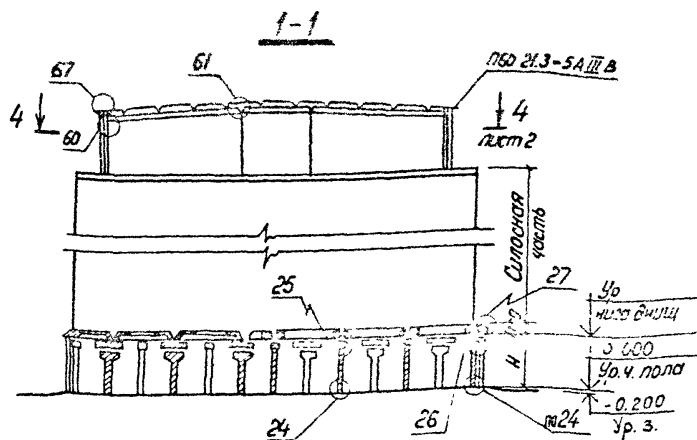


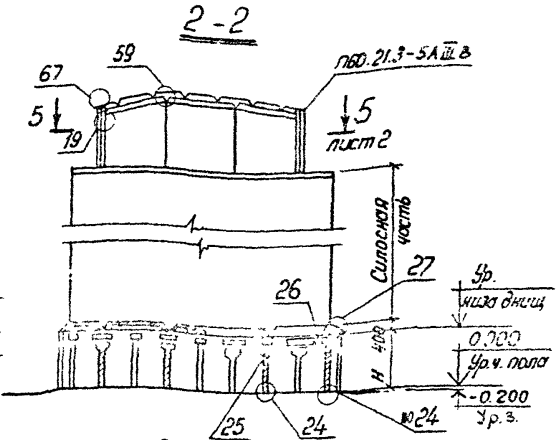
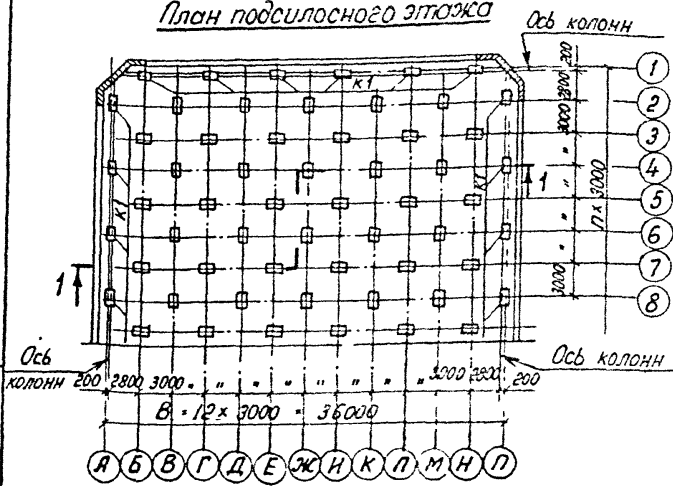
Таблица подбора марок
плит Таблица 5

Условная мар- ка плиты по схеме	Рабочая марка плит по в.п.п. 3
	марка плиты
p1	2пз.9-1
p2	пз.7-1
p3	пз.3-1

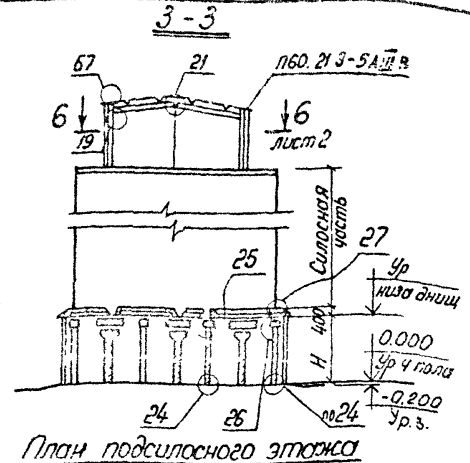
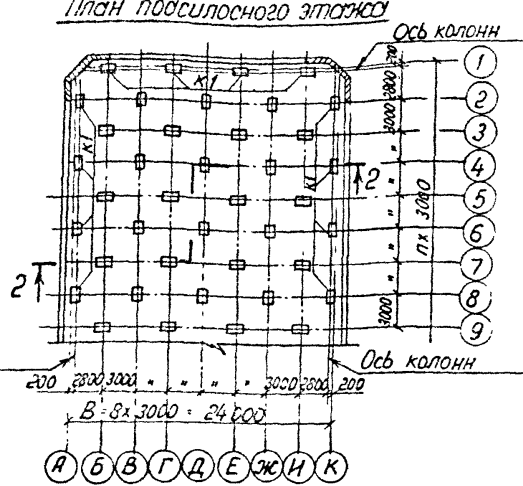
Монолитный участок выполнять при бетониро-
вании монолитной части перекрытия.
Монолитный участок 1 дан в выпуске 6.
Монолитная часть перекрытия не показана.
Указания по её устройству и устройству отвер-
стий см. выпуск документ 3.702.1-4.6-51



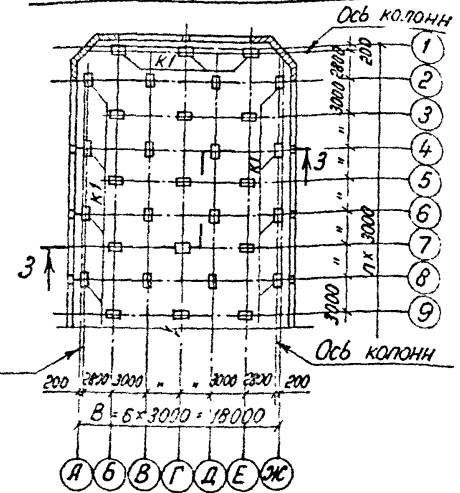
План подсилосного этажа



План подсилосного этажа



План подсилосного этажа



Монтажные узлы даны в вып. 6 настоящей серии.

Таблица подбора марок колонн дана на листе 2.

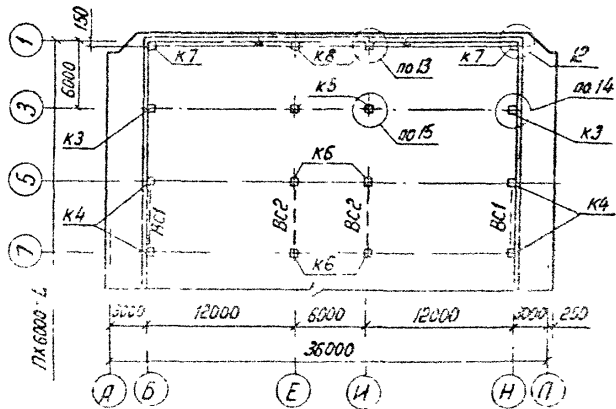
Длина силосных корпусов назначается в конкретных проектах в соответствии с п. 3.23 СНиП 12.10.05-85.

Все незамаркированные колонны подсилосного этажа марки К2 (средние).

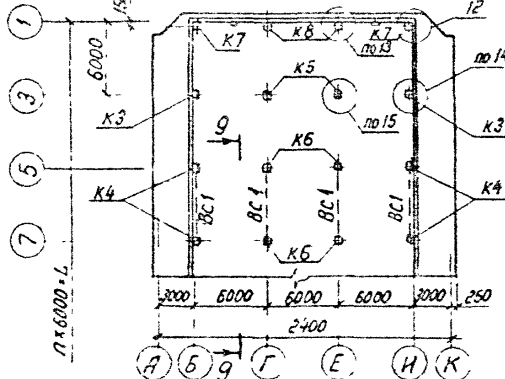
Указания по конструкциям силосной части даны в пояснительной записке пункт 1

3.702.1-4. 0-05			
ГНП	Гоставрадо	С.И.И.	Примеры схем расположения элементов конструкций силосных корпусов типа СКС-6 (СКМ-6)
и контр.	Брауде	М.С.С.	
исч. авто	Резниковский	С.И.И.	
Эл спец	Курдюмов	М.С.С.	
Ст инж	Костарева	С.И.И.	
Таблица	Лист	Листов	
Р	1	4	
ИИИЛПРОМЗЕРНОПРОЕКТ			

План надвального этажа 4-4



План надвального этажа 5-5



План надвального этажа 6-6

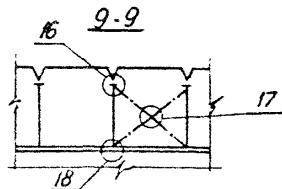
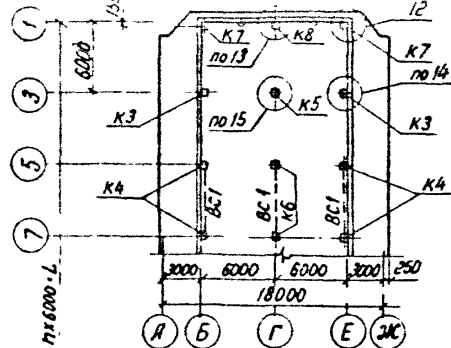


Таблица подбора марок колонн

Таблица 1

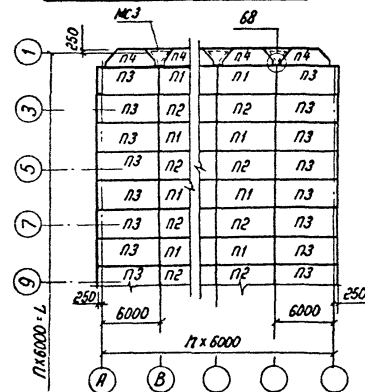
Ветровой район СССР	Ширина с.ш. коридора	Наим. этажа	Высота этажа Н, м	Наимен. колонны	Условная марка колонн											
					K1	K2	K3	K4	K5	K6	K7	K8				
					Рабочая марка колонн по вып. 1											
I-IV	18 м	подвальный	6,0	крайняя	K6.1-1-1											
				средняя		K6.3-1										
		4,8	крайняя	K6.2-1-1												
			средняя		K6.4-1											
		24 м	надвальный	крайняя					K3.10-1-1							
				средняя							K3.10-1-3					
	крайняя												K3.10-1-4			
	средняя													K3.7-1		
													K3.7-1-2			
														K3.7-1-1		
	36 м	подвальный	6,0	крайняя	K6.1-2-1											
				средняя		K6.3-2										
4,8		крайняя	K6.2-2-1													
		средняя		K6.4-2												
надвальный		крайняя						K3.10-1-1								
		средняя								K3.10-1-3						
	крайняя											K3.10-1-4				
	средняя												K3.8-1			
													K3.8-1-2			
														K3.8-1-1		

3.702.1-4.0-05

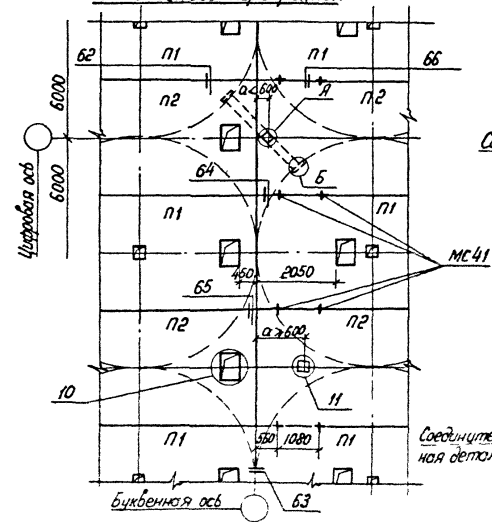
23217 35

Лист
2

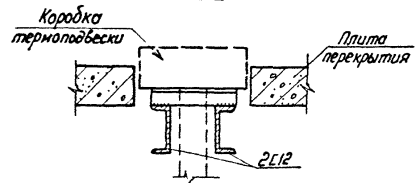
Схема расположения плит
на усиленном перекрытии



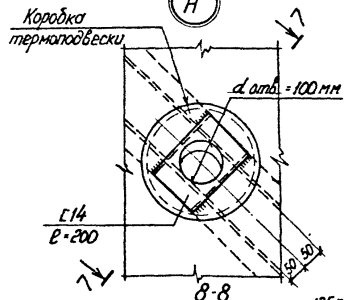
Фрагмент плана
на усиленном перекрытии



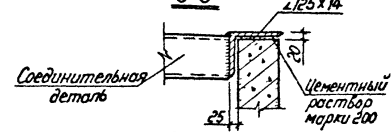
7-7



А



8-8



Б

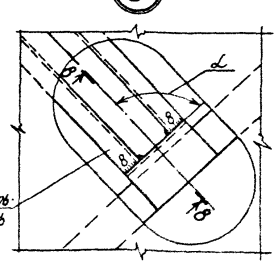


Таблица подбора марок плит Таблица 1

Условная марка плиты	Рабочая марка плиты по выпуску 3 для силовых корпусов		
	типа СКБ		типа СКМБ
	по серии 3.702.1-3	по ширине 449 шифр/шп	
П1	П6.1-1	П6.1-1	П6.2-1
П2	П6.2-1	П6.2-1	П6.2-1
П3	П6.3-1	П6.3-1	П6.3-1
П4	П6.4-1	П6.4-1	П6.4-1

Указания по размещению термоподвесок в плитах даны в пояснительной записке в пункте 6. Указания по применению чертежей при монтаже плиты ориентировать в соответствии с положением технологических отверстий.

3.702.1-4 0-05

Лист
4

Поперечный разрез

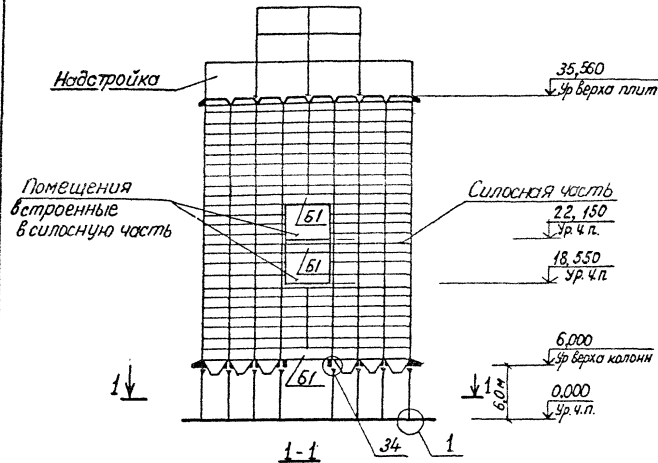
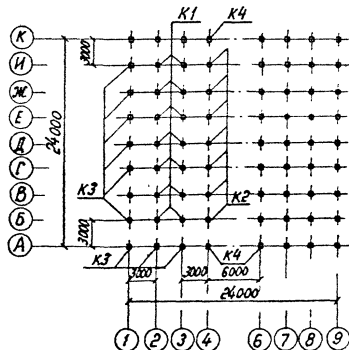


Таблица подбора марок колонн

Условная марка колонн	Рабочая марка колонн по выпуску 1
К1	КЗ.1-1
К2	КЗ.1-4-1
К3	КЗ.4-1
К4	КЗ.4-4-1

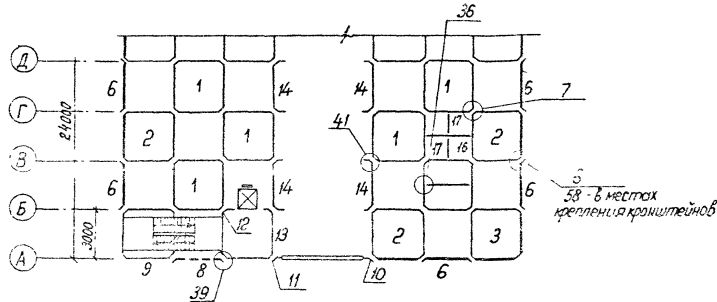


Монтажные узлы даны в выпуске 6 настоящей серии.
Днища выполнять аналогично днищам силовых корпусов см. чертеж 3.702.1-4.0-04 лист 3.

3.702.1-4.0-06				Лист	Листов
И.Н.П.	Простослав	С.А.Т.	Примеры схем расположения элементов конструкции рабочего здания типа РЭС-3	Р	1
и контр.	Брауэр	М.К.И.		5	5
инж.гос.	Великовский	В.В.В.		Унипромерпроект	
эл. спец.	Курдюков	И.И.И.			
вед. спец.	Киселев	Л.В.В.			

Фрагмент плана стен силосов на отм. 18.550

Четные ряды



Фрагмент плана стен силосов на отм. 18.550

Нечетные ряды

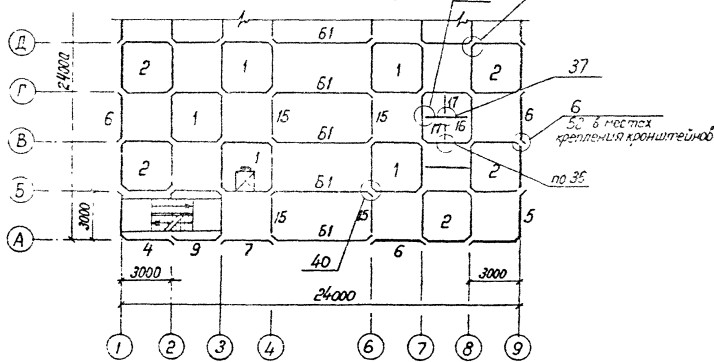


Таблица подбора блоков стен силосов. Таблица 2

Условная марка блока	Рабочая марка блока стен силосов по вкл. 4
1	СБ03.1-1
2	СБ03.3-1
3	СБ03.2-2
4	СБУ3.1-1
5	СБУ3.2-2
6	СП3.2-1
7	СП3.1-1
8	СП3.1-1-1
9	СБ03.1-1-4
10	СДБ3.1
11	СДБ3.2
12	СДБ3.3
13	СБУ3.5-1
14	СП3.3-1
15	СП3.4
16	СП3.5
17	СП3.6
б1	БС3.1

Расположение крашителей определяется в конкретном проекте.

Монтажные узлы даны в 6 выпуске настоящей серии.

3.702.1-4.0-06

23217 39

Лист
2

Фрагмент плана сборно-монолитного
перекрытия в силовой части на атм. 18.550

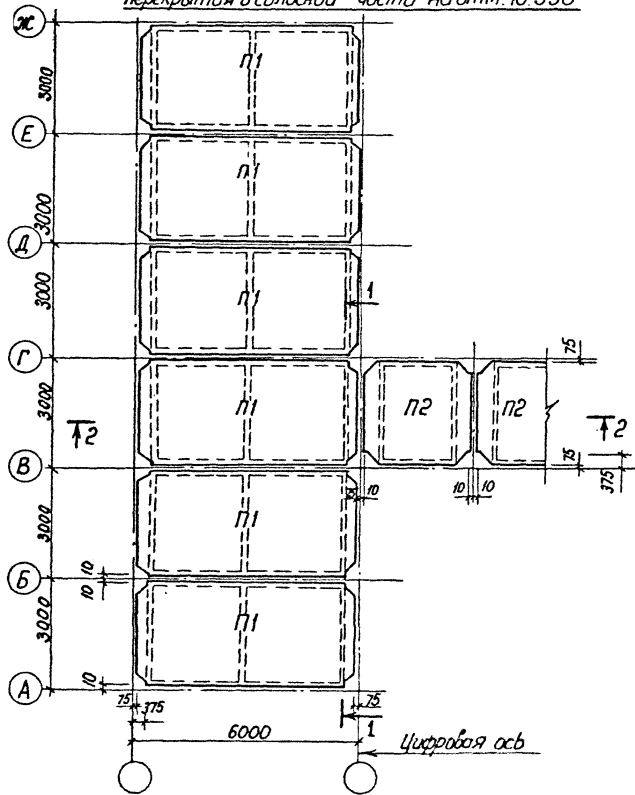
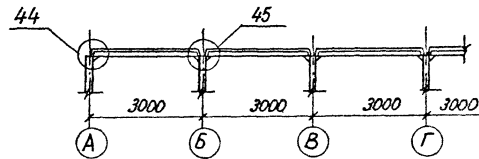


Таблица 3

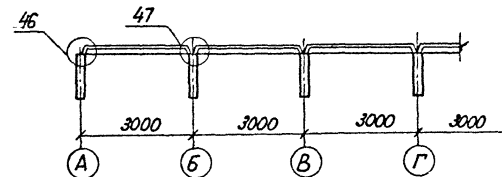
Условная марка плиты по схеме	Рабочая марка плиты по выпуску 3
П1	2ПЗВ - 1
П2	ПЗВ - 1

1-1

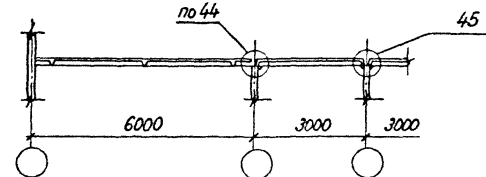
При опирании плит на стены силовов



При опирании плит на силовые балки



2-2



Монолитная часть перекрытия не показана
и разрабатывается в конкретном
проекте (см. пункты 2.3 и 6)

3.7021-40-06

Лист
3

23217 40

Схема расположения плит сборно-монолитного
настильного перекрытия

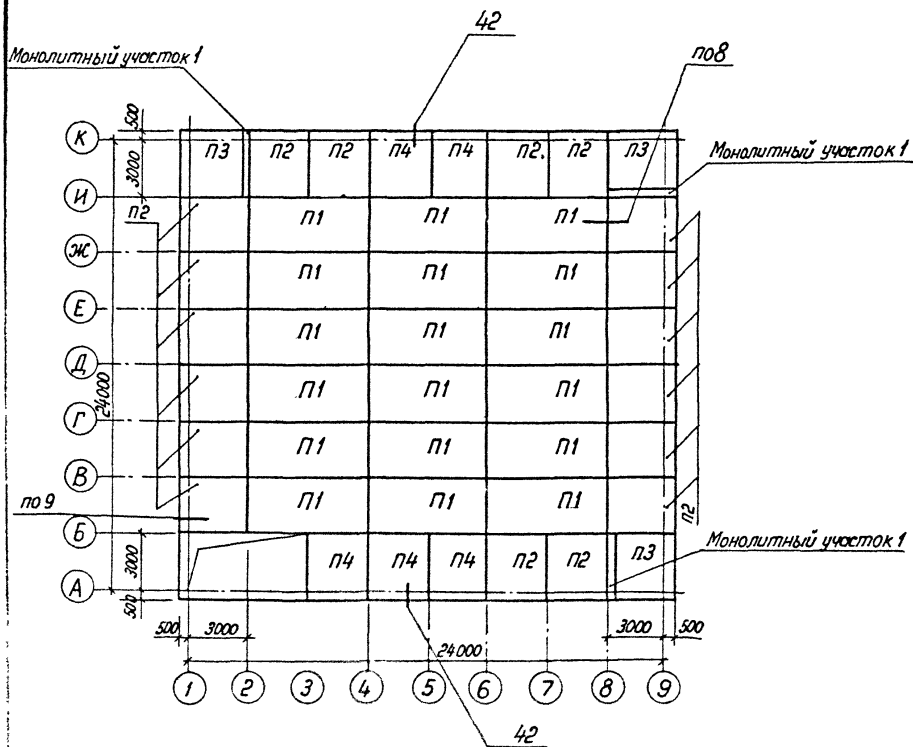


Таблица подбора марок
плит. Таблица 4

Условная марка плиты по схеме	Рабочая марка плиты по выл. 3
	Марка плиты
П1	П3.9-1
П2	П3.7-1
П3	П3.3-1
П4	П3.6-1

Монолитный участок выполнять при бетонировании монолитной части перекрытия.
Монолитный участок 1 дан в выпуске 6 настоящей серии.
Монолитная часть перекрытия не показана.

3.702.1-4.0-06

Лист
4

23217 41

Фрагмент схемы расположения плит
сборно-монолитного перекрытия (покрытия) железобетонной конструкции

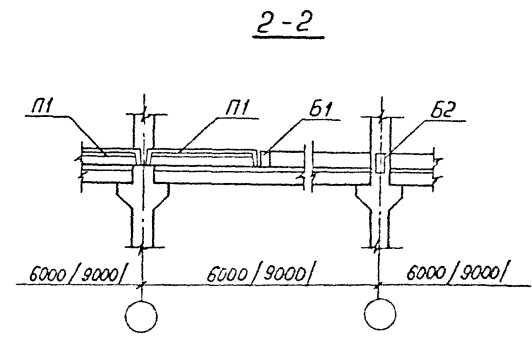
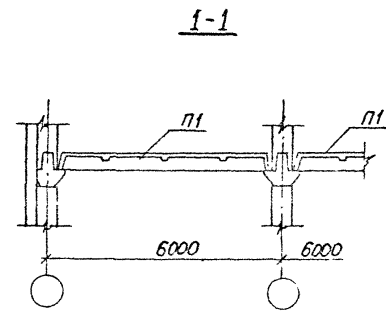
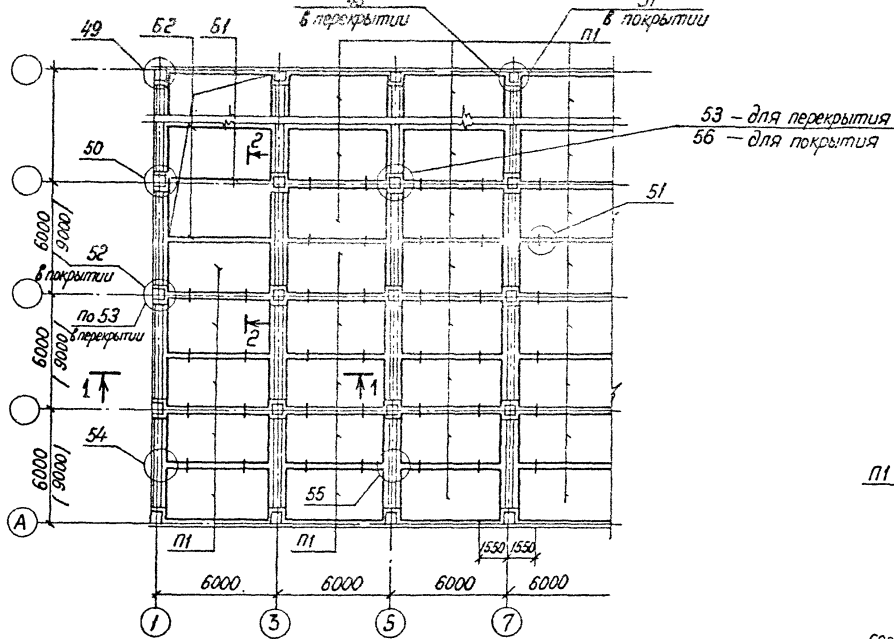


Таблица 5

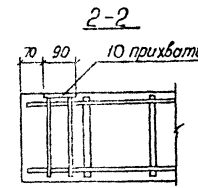
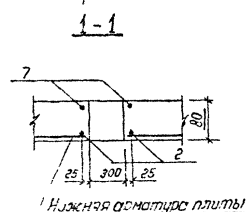
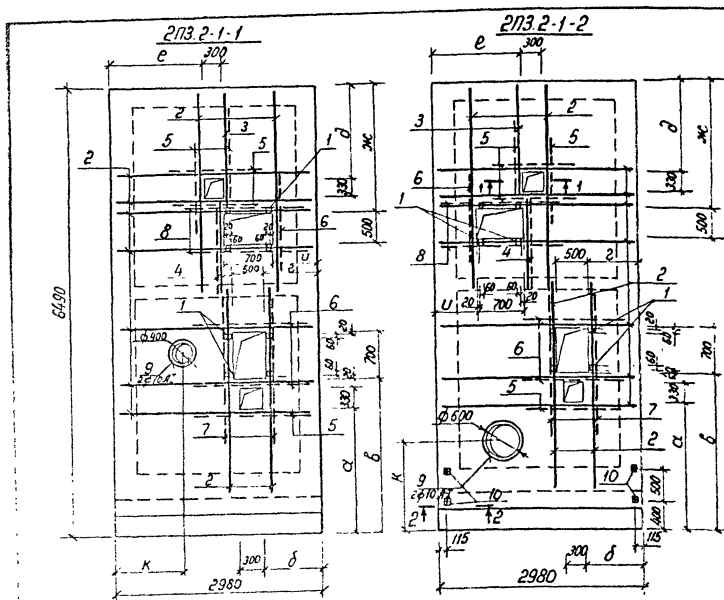
Условная марка плиты по схеме	Рабочая марка плиты и балок по выпуску 3
П1	П55.30.4
Б1	Б55.2.4
Б2	Б55.2.6

Монолитная часть перекрытия не показана.

3.702.1-4.0-06

Лист
5

23217 42



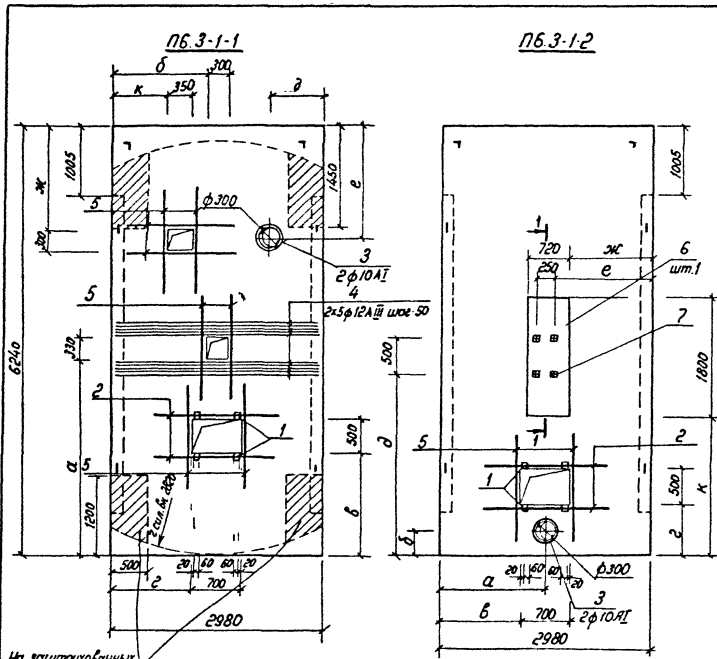
10 прихватить электродуговой сваркой к арматуре каркаса

Знаками X-X-XX условно обозначен шифр конкретного объекта строительства. На планах пунктиром показана веревная охватывающая арматура плиты

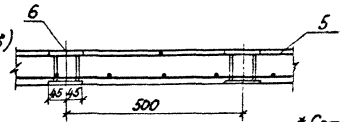
Таблица 1

Обозначение	Марка	α δ β ε ж з и к	Размеры, мм		Объем, м ³	Масса, т
			α δ	β ε ж з и к		
X-X-XX.0.0.00 -01	213.2-1-1	Размеры назначаются в конкретном проекте.	300	300	2,3	5,8
	213.2-1-2		300	300	2,3	5,8

Формат	Этаж	Лист	Обозначение	Наименование	Кол.	Примечание						
				<u>Документация</u>								
			3.702.1-4.3-30.0.0.00	Плита типа 213.2-1								
			X-X-XX.0.0.0.0 ВМС	Ведомость расхода стали на дом								
				итерьерные архитектурные и заводские изделия								
				<u>Сборочные единицы и детали</u>								
		1	1.400-15.8.1.110-03	Изделие заводное Мн 101-6	8							
				φ10 А III ГОСТ 5781-82								
54	2		X-X-XX.0.0.0.02	В-2940	11	20,0 кг						
54	3		X-X-XX.0.0.0.03	В-1800	1	1,1 кг						
54	4		X-X-XX.0.0.0.04	В-1300	2	1,6 кг						
54	5		X-X-XX.0.0.0.05	В-1400	5	4,3 кг						
54	6		X-X-XX.0.0.0.06	В-1500	3	2,8 кг						
54	7		X-X-XX.0.0.0.07	В-2100	2	2,6 кг						
54	8		X-X-XX.0.0.0.08	В-1700	2	2,1 кг						
				<u>Материалы</u>								
				Бетон класса В22.5		См. таблицу						
			<u>Переменные данные для исполнения</u>									
				X-X-XX.0.0.0.00		для 213.2-1-1						
				<u>Сборочные единицы и детали</u>								
54	9		X-X-XX.0.0.0.09	φ10 А III ГОСТ 5781-82; В-1700	2	2,2 кг						
11	10		X-X-XX.0.0.0.00	отсутствует								
				X-X-XX.0.0.0.01		для 13.2-1-2						
				<u>Сборочные единицы и детали</u>								
11	10		X-X-XX.0.0.0.00	Изделие заводное М2	4							
54	9		X-X-XX.0.0.0.10	φ10 А III ГОСТ 5781-82; В-2390	2	2,9 кг						
			3.702.1-4.0-07									
Обозначение	Марка	α δ β ε ж з и к	Объем, м ³	Масса, т	Гип	Проектировщик	Проверщик	Инженер	Мастер	Рабочий	Пример оформления дополнительного сборочного чертежа плит надсилованного перекрытия с отверстиями	Листов
X-X-XX.0.0.0.00	213.2-1-1	Размеры назначаются в конкретном проекте.	2,3	5,8							Лист 1	Листов 2
-01	213.2-1-2		2,3	5,8							Лист 2	Листов 2



На защитном слое
фрагмент плиты
устройство от не
допускается (только
для плит, расположен
ных по центрам силовых)



* Сетку разрезать пополам
по ширине
Таблица 2

Обозначение	Марка	а, мм	б, мм	в, мм	г, мм	д, мм	е, мм	ж, мм	к, мм	Объем бетона, м ³	Масса, т
Х-Х-XX.0.0.00	П6.3-1-1	Размеры назначаются в конкретном								2,1	5,2
-01	П6.3-1-2	проекте								2,1	5,2

Кол-во	Марка	Обозначение	Наименование	Кол.	Примечание
<u>Документация</u>					
		3.702.1-4.3-25.0.0.00	Плита П6.3-1		
		Х-Х-XX.00.0.0 ВМС	Ведомость расхода стали на дополнительные конструктивные и закладные изделия		
<u>Сборочные единицы изделия</u>					
	1	1.400-15.В1.110-03	Изделие закладное М101-Б	4	
54	2	Х-Х-XX.0.0.01	φ10A III ГОСТ 5781-82; Е-1700	2	2,1 кг
54	3	Х-Х-XX.0.0.02	φ10A I ГОСТ 5781-82; Е-1525	2	1,8 кг
<u>Материалы</u>					
			Бетон класса В25		см. таблицу
<u>Переменные данные для исполнений</u>					
			Х-Х-XX.0.0.00		для П6.3-1-1
<u>Детали</u>					
54	4	Х-Х-XX.0.0.03	φ12A III ГОСТ 5781-82; Е-2940	10	26,1 кг
54	5	Х-Х-XX.0.0.04	φ10A III ГОСТ 5781-82; Е-1500	8	7,2 кг
			Х-Х-XX.0.0.00-01		для П6.3-1-2
<u>Сборочные единицы изделия</u>					
54	6	Х-Х-XX.0.0.05	1/2С 4801-200 №40 ГОСТ 8478-81 4Вр1-200	1,8	м
11	7	Х-Х-XX.0.0.06	Изделие закладное М2		
54	5	Х-Х-XX.0.0.04	φ10A I ГОСТ 5781-82; Е-1500	2	1,8 кг
			3.702.1-4 0-07		лист 2

Ключ для подбора графиков

Марка колонны	Расчетная длина, м		№ листа с графиком		
	Lox	Loy			
КЗ.1-1	6,0	6,0	2; 3		
КЗ.4-1			4; 5		
КЗ.1-2			6; 7		
КЗ.4-2			12; 13		
КЗ.1-3			8; 9		
КЗ.4-3			10; 11		
КЗ.1-4	3,6	3,6	8; 9		
КЗ.4-4			8; 9		
КЗ.2-1			7,2	7,2	10; 11
КЗ.3-1			7,2	7,2	10; 11
КЗ.3-1	3,88	2,58	18; 19		
КЗ.6-1				4,12	2,74
КЗ.7-1				4,84	3,22
КЗ.8-1				4,84	3,22
КЗ.9-1				3,40	2,26
КЗ.10-1	5,35	5,35	14; 15		
К6.1-1			16; 17		
К6.3-1				16; 17	
К6.1-2					
К6.3-2	4,15	4,15	14; 15		
К6.2-1			16; 17		
К6.4-1				16; 17	
К6.2-2					
К6.4-2	16; 17				

Расчетная длина колонн принята:

- для колонн типа КЗ1 - КЗ6 - равной конструктивной длине колонны за вычетом длины заделки её в стакан фундамента (550 мм);
- для колонн типа К6.1 - К6.4 - равной длине колонны до верха консоли за вычетом длины заделки колонны в стакан фундамента (800 мм);
- для колонн типа КЗ.7 - КЗ.10 - равной конструктивной длине колонны умноженной на коэффициент 1,2 (в плоскости рамы) или 0,8 (в плоскости связей).

Графики предназначены для проверки несущей способности колонн на косое внецентренное сжатие.

Графики построены по заданию ЦНИИПромзетропроект в отделе автоматизации проектирования института ЦНИИПромзданий с использованием программного комплекса "REG-RET".

Для каждого сечения колонн построено два графика несущей способности при значениях коэффициента $\gamma_{d2} = 0,90$ и $\gamma_{d2} = 1,1$. (таб. 15 СНиП 2.03.01-84)

На каждом листе изображены:

- сечение ствoла колонн с расположением арматурных стержней;
- графики коэффициента $\eta = F(N, K)$, которые содержат для каждой расчетной длины колонн (l_{ox} и l_{oy}) три кривых, зависящих от коэффициента, учитывающего влияние длительной действия нагрузки на прогиб элемента (п. 3.6 СНиП 2.03.01-84);
- графики зависимости предельных изгибающих моментов M_x и M_y от нормальной силы N .

Для проверки несущей способности колонны по действующим внешним усилиям N , M_{ox} и M_{oy} , а также при известном значении коэффициента надежности η следует найти коэффициенты η_x и η_y , соответствующие силе N . (Индекс η соответствует длительной нагрузке).
Далее вычисляются координаты $M_x = M_{ox} \cdot \eta_x$ и $M_y = M_{oy} \cdot \eta_y$, точка с этими координатами

наносится на график несущей способности. Если эта точка лежит в области, ограниченной кривой N и осями координат, несущая способность сечения обеспечена.

При определении моментов M_{ox} и M_{oy} необходимо учитывать требования п. 5.34 СНиП 2.10.05-85 и п. 1.21 СНиП 2.03.01-84, принимая коэффициент надежности по назначению равным 0,95.

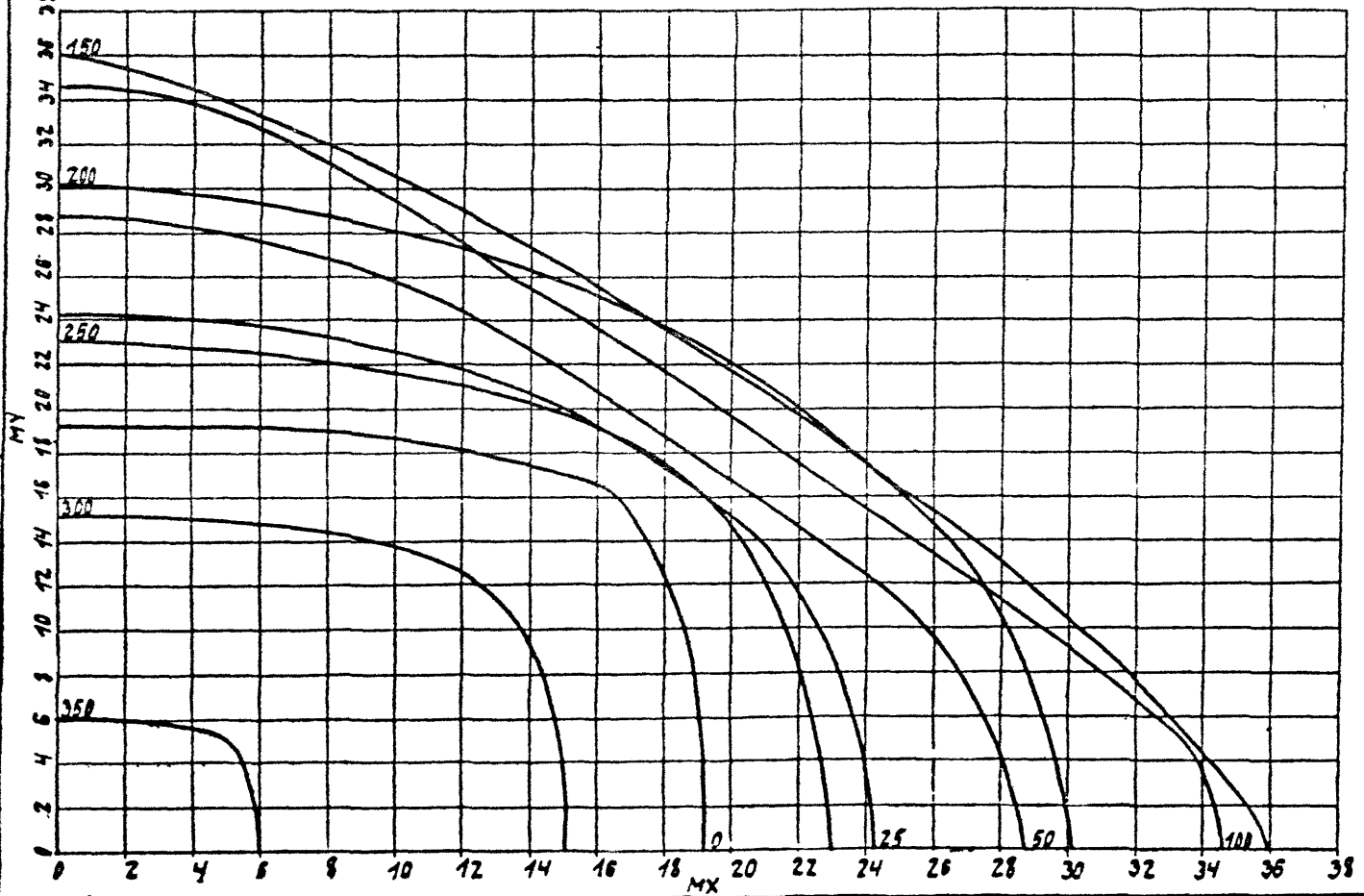
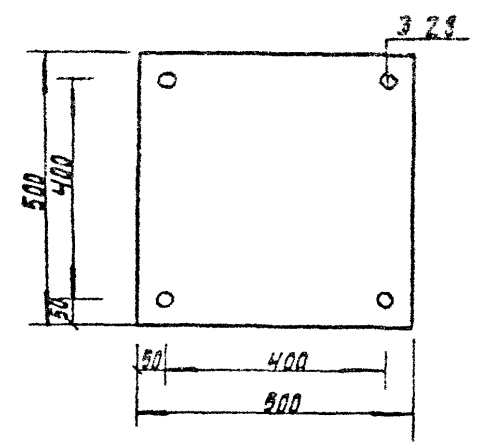
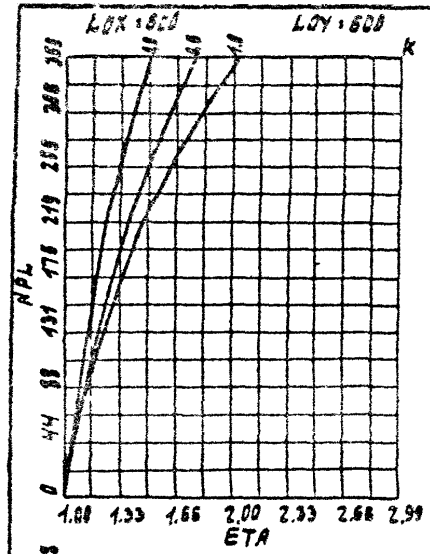
Приведенные на графиках величины имеют следующую размерность: N , $N_{PL} - [T]$; M_x , $M_y - [T \cdot c \cdot m]$; LOX , $LOY - [m]$; K , η - безразмерные величины.

Учитывая, что графики несущей способности вычерчены ЭВМ, приняты следующие обозначения: N_{PL} соответствует силе $K \cdot LOX \cdot \eta_x$; $LOY \cdot \eta_y$ (сплошные кривые - η_x , пунктирные - η_y).

		3.702.1-4. 0-08	
Т/П	Д/П	Г/П	С/П
И/П	К/П	Л/П	М/П
Н/П	О/П	П/П	Р/П
Т/П	Д/П	Г/П	С/П
И/П	К/П	Л/П	М/П
Н/П	О/П	П/П	Р/П
		3.702.1-4. 0-08	

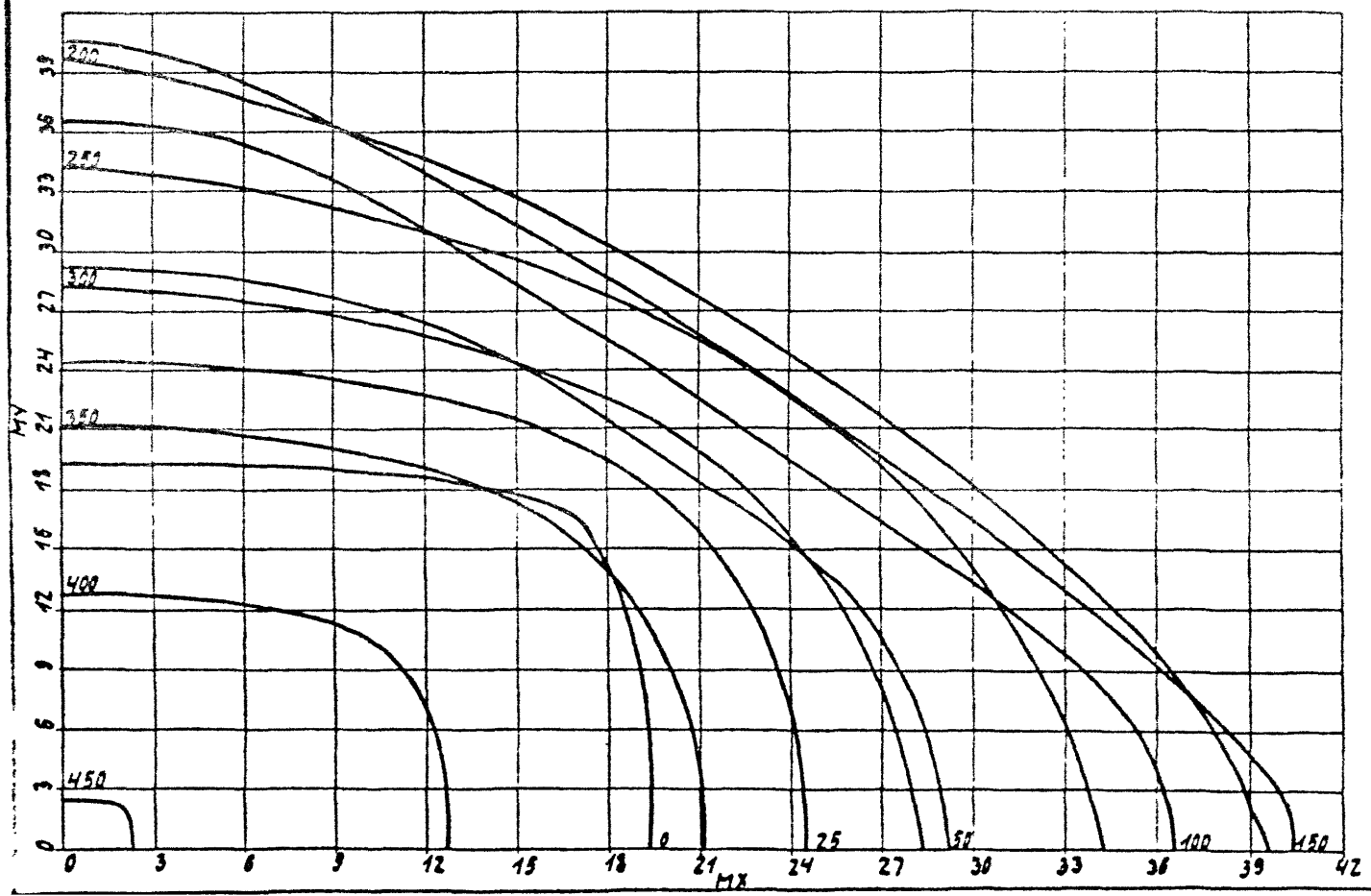
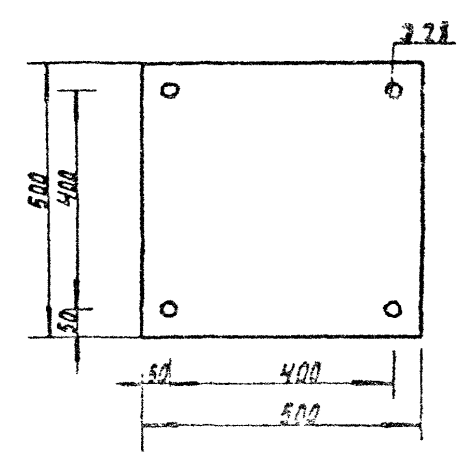
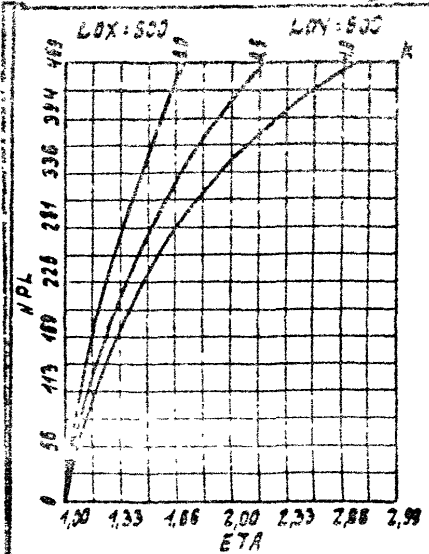
Графики несущей способности колонн на косое внецентренное сжатие.

Стандия Лист Листов
Р Т 19
ЦНИИПромзетропроект



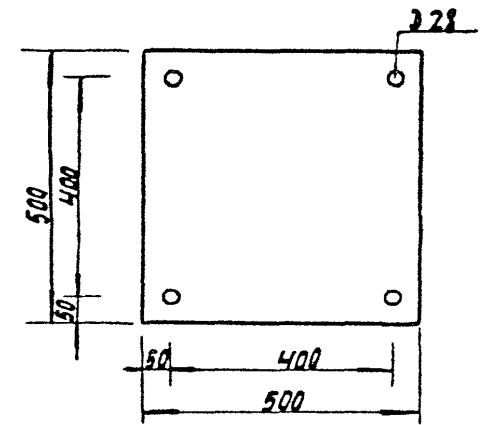
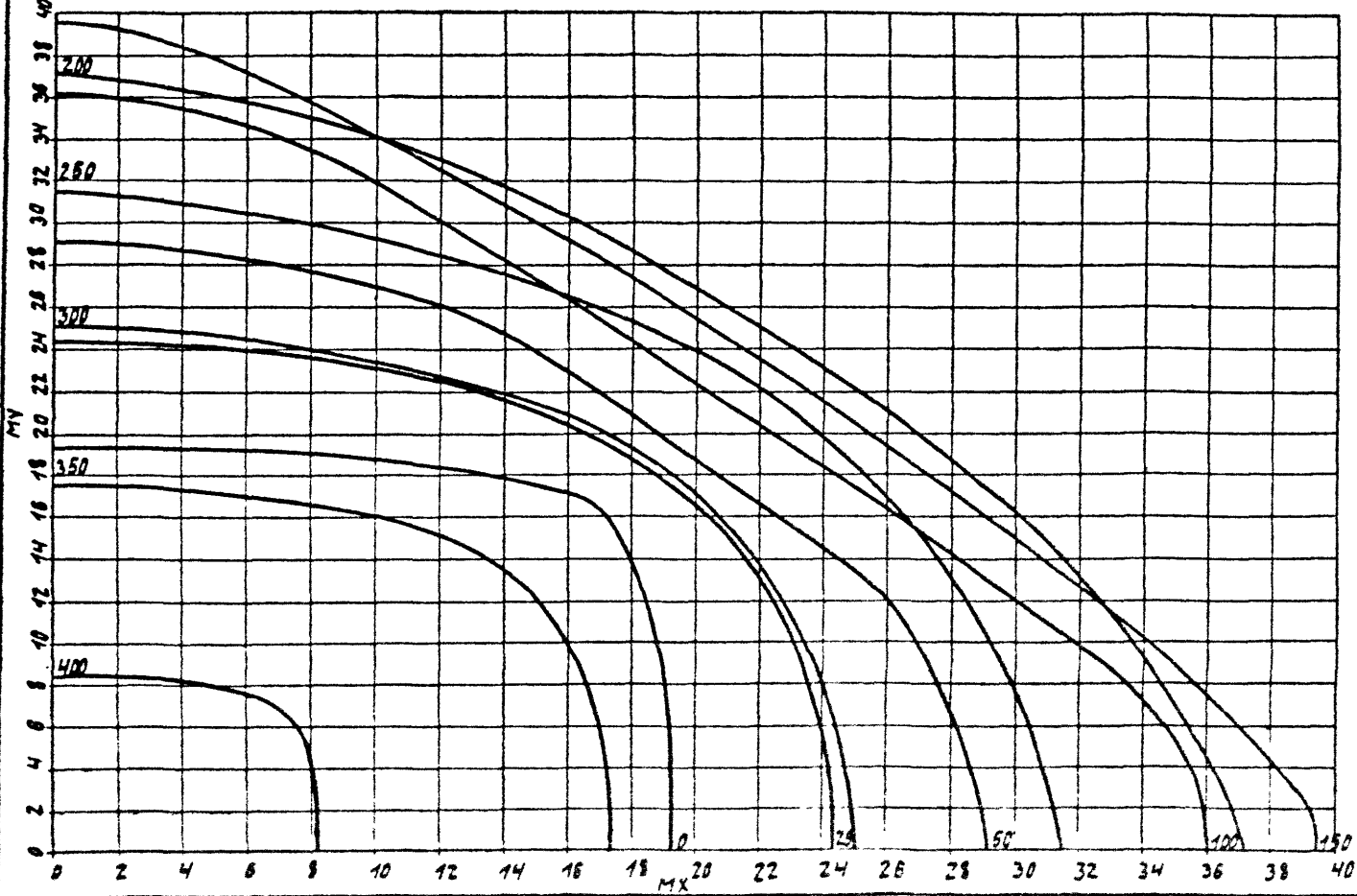
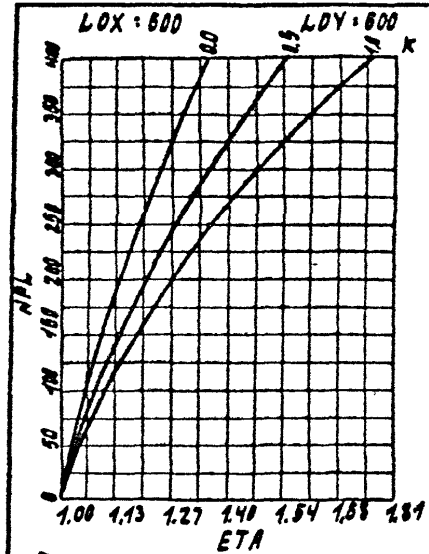
Сечение №1 Бетон В22.5
 Сталь А-III $\gamma_{B2} = 0,90$

3.702.1-4.0-08 Лист 2



Сечение №1А Бетон В22.5
 Сталь А-III $\gamma_{B2} = 1,10$

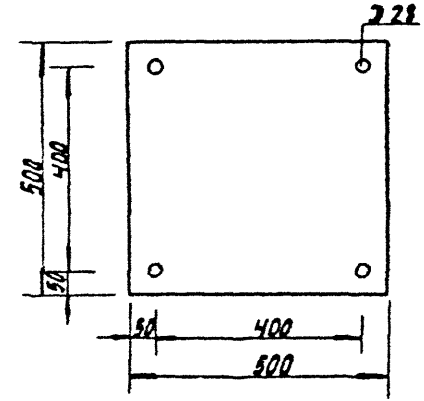
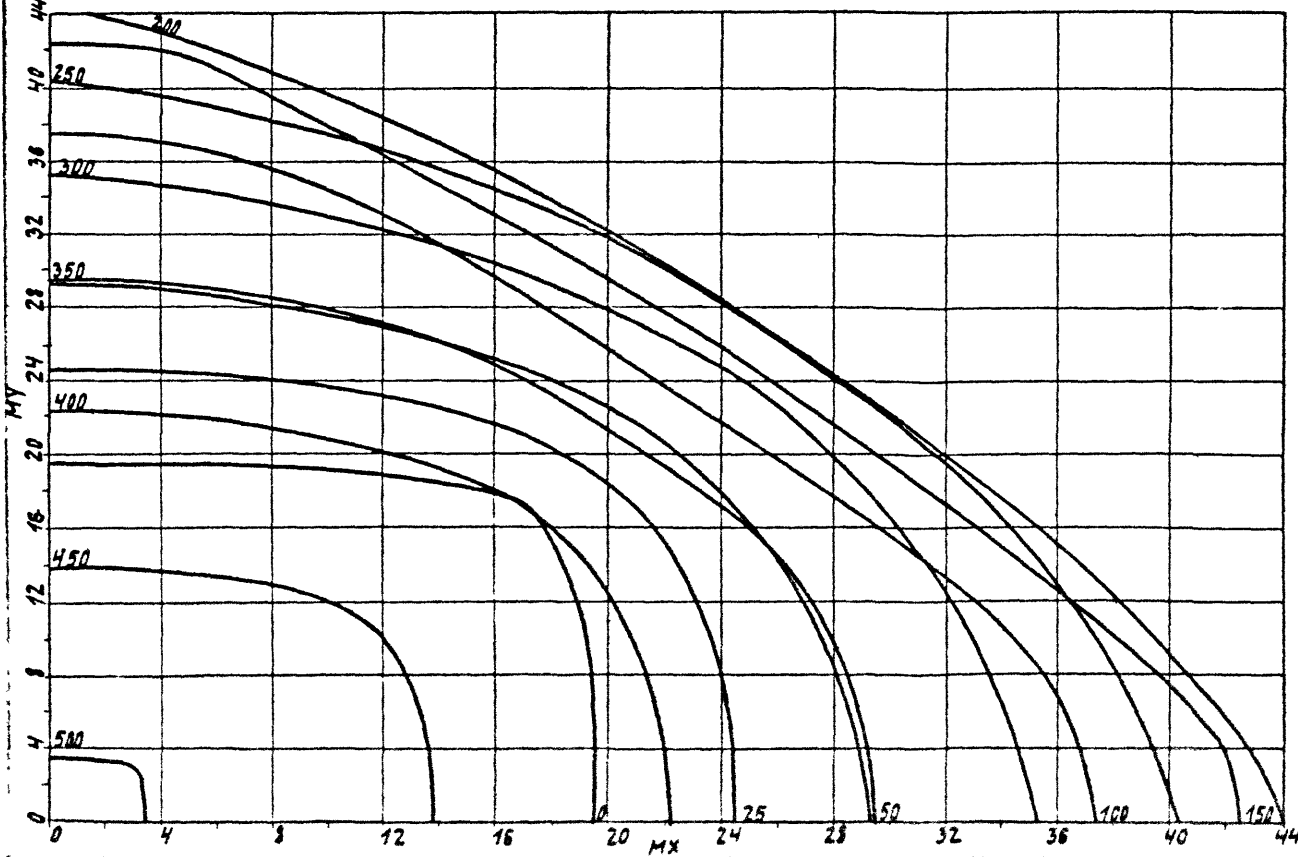
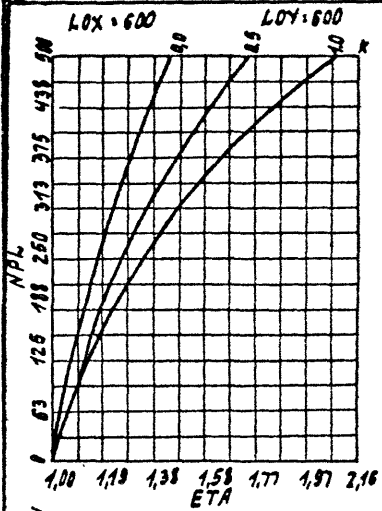
3.702.1-4.0-08 Лист 3



Сечение №2 бетон В 27.5
 Сталь А-III $\gamma_{B2} = 0.90$

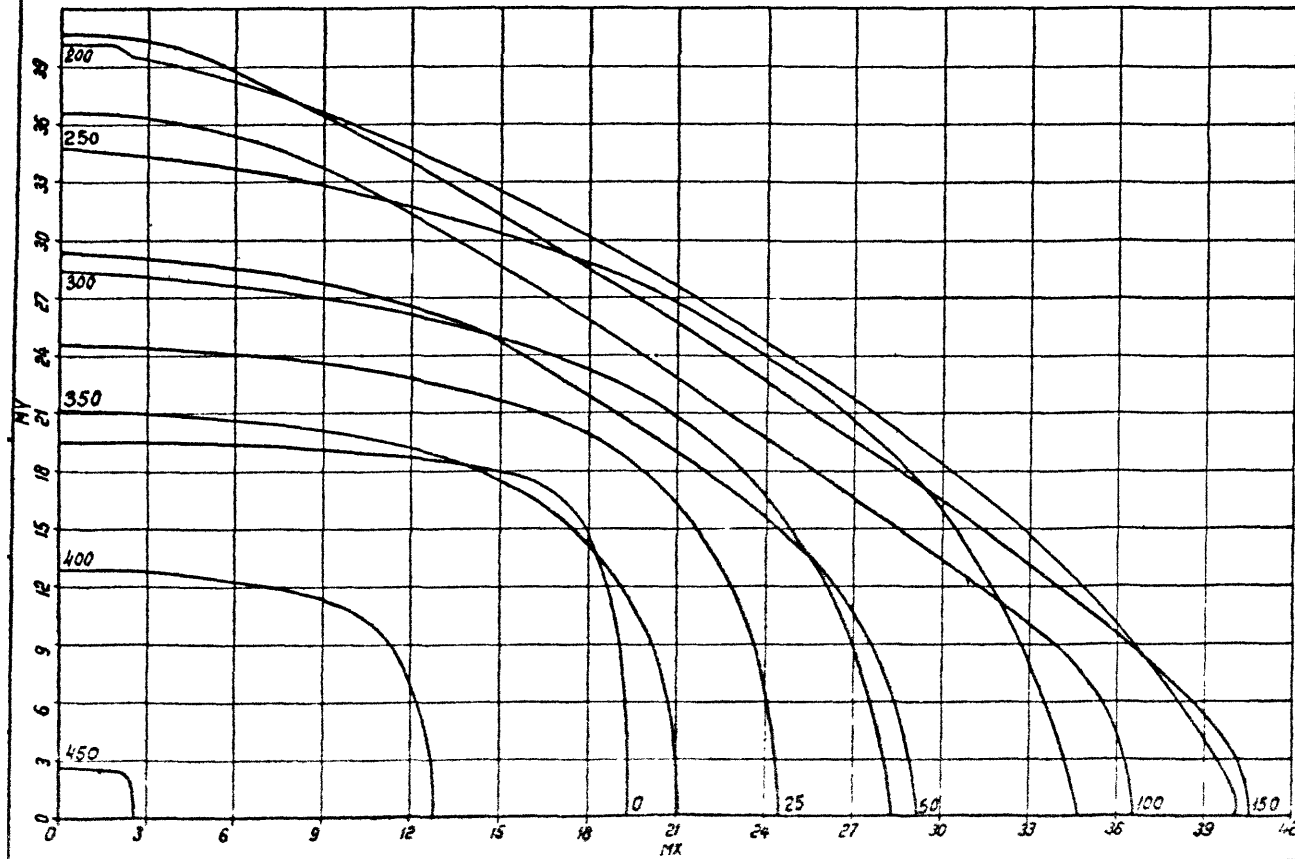
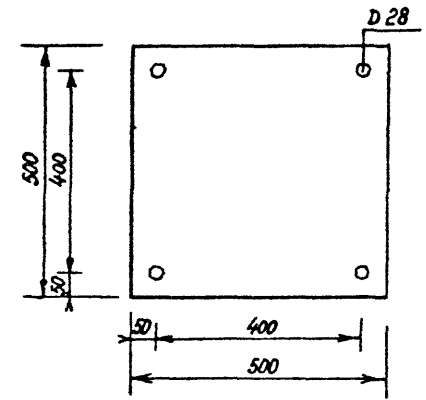
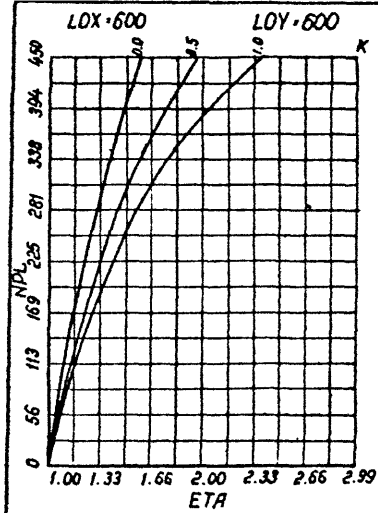
3.702.1-4.0-08 Лист 4

23217 48



Сечение № 2А Бетон В 27.5
 Сталь А-III $\gamma_{B2} = 1.10$

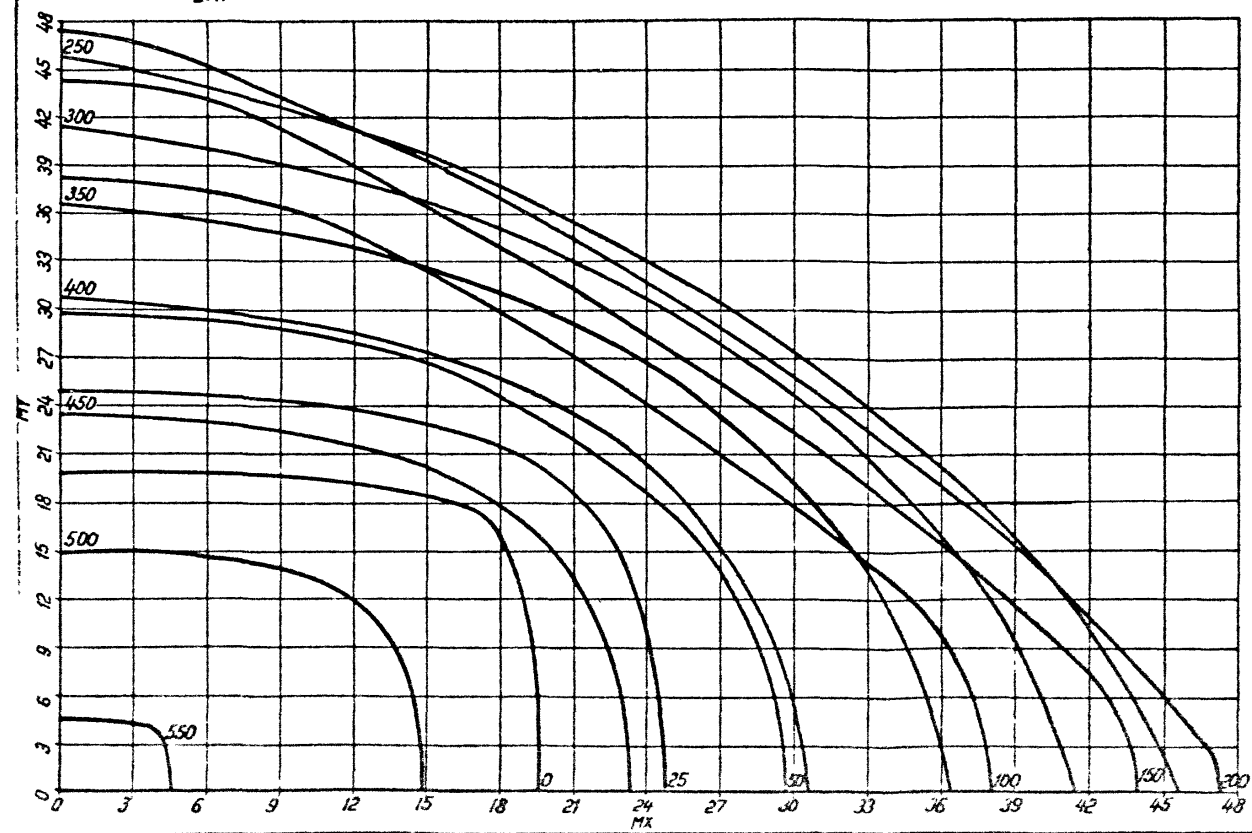
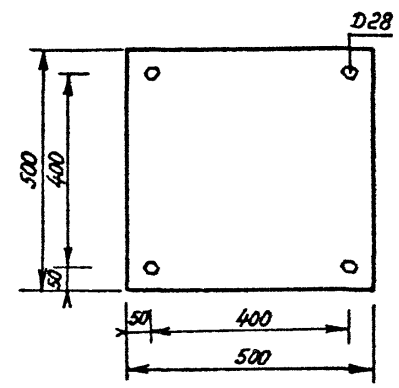
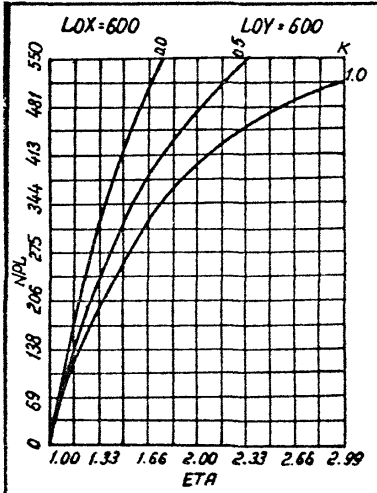
3.702.1-4.0-08 5



сечение N 3 бетон В30
 сталь А-III $\gamma_{b2} = 0,90$

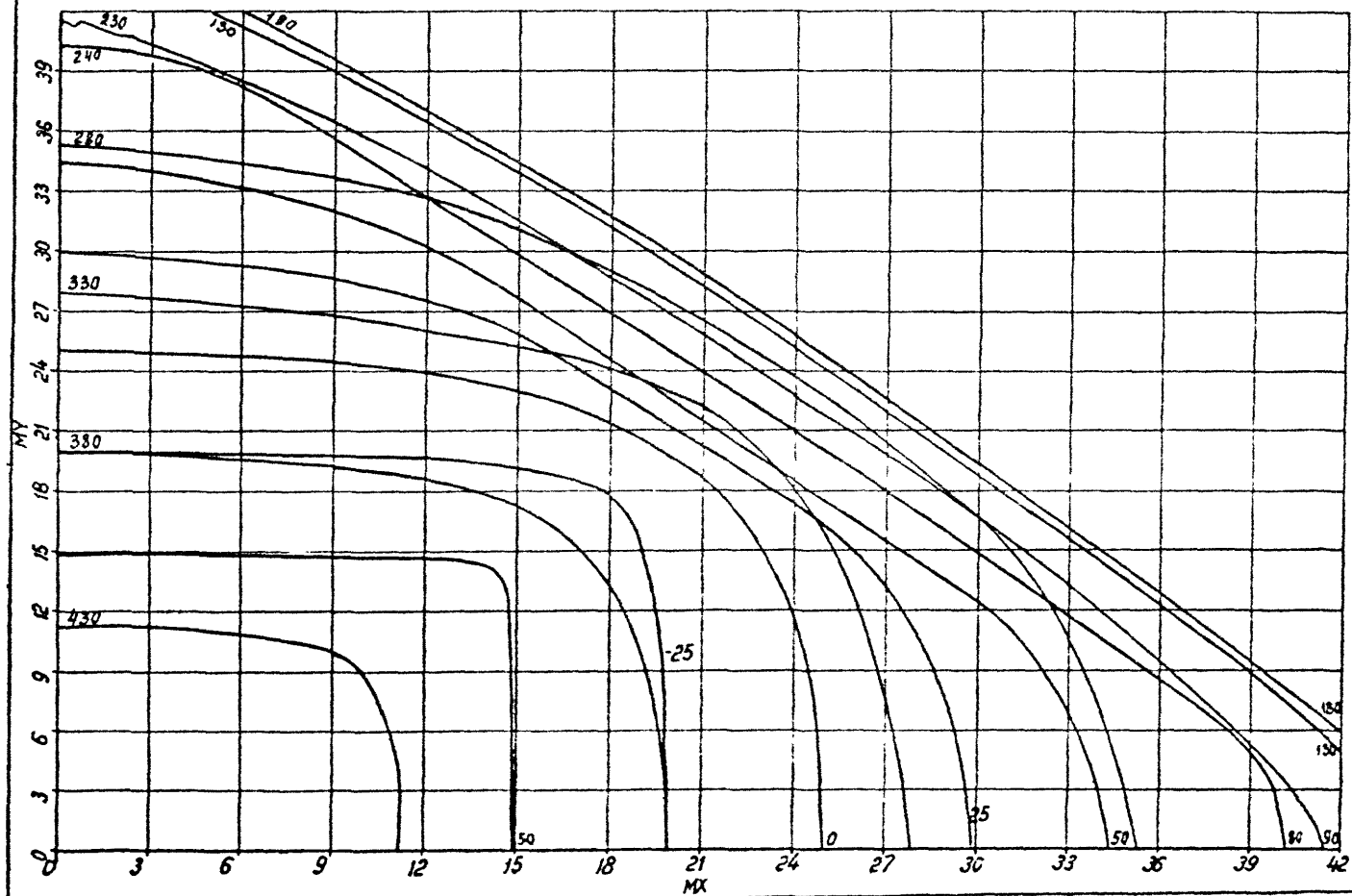
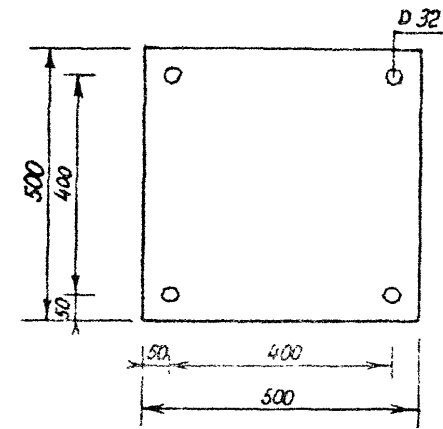
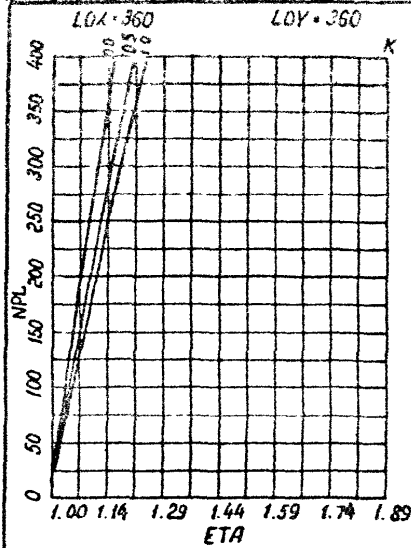
37021-4.0-08 лист 6

23217 50



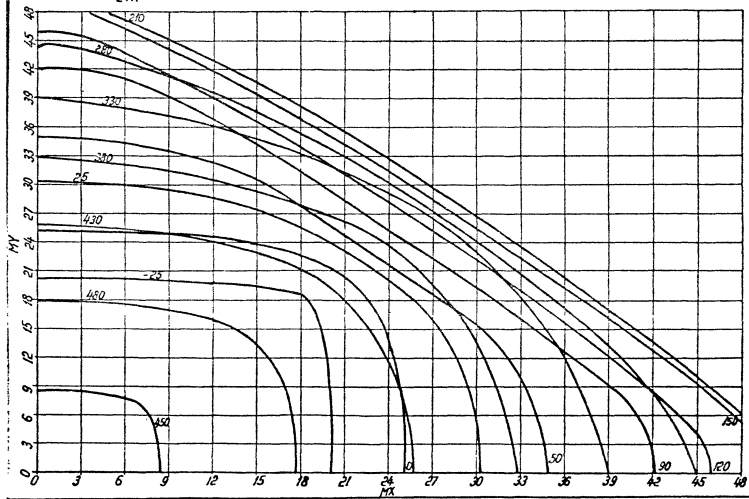
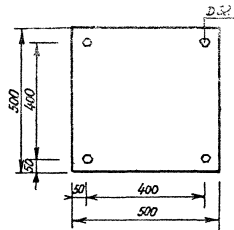
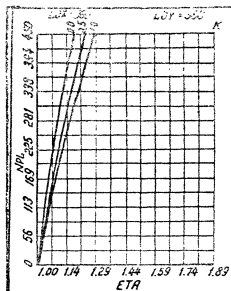
сечение N 3 А БЕТОН В30
 сталь А-III $\gamma_{b2} = 1,10$

3.702.1-4.0-08 7



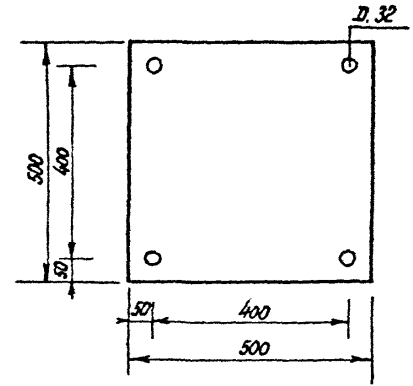
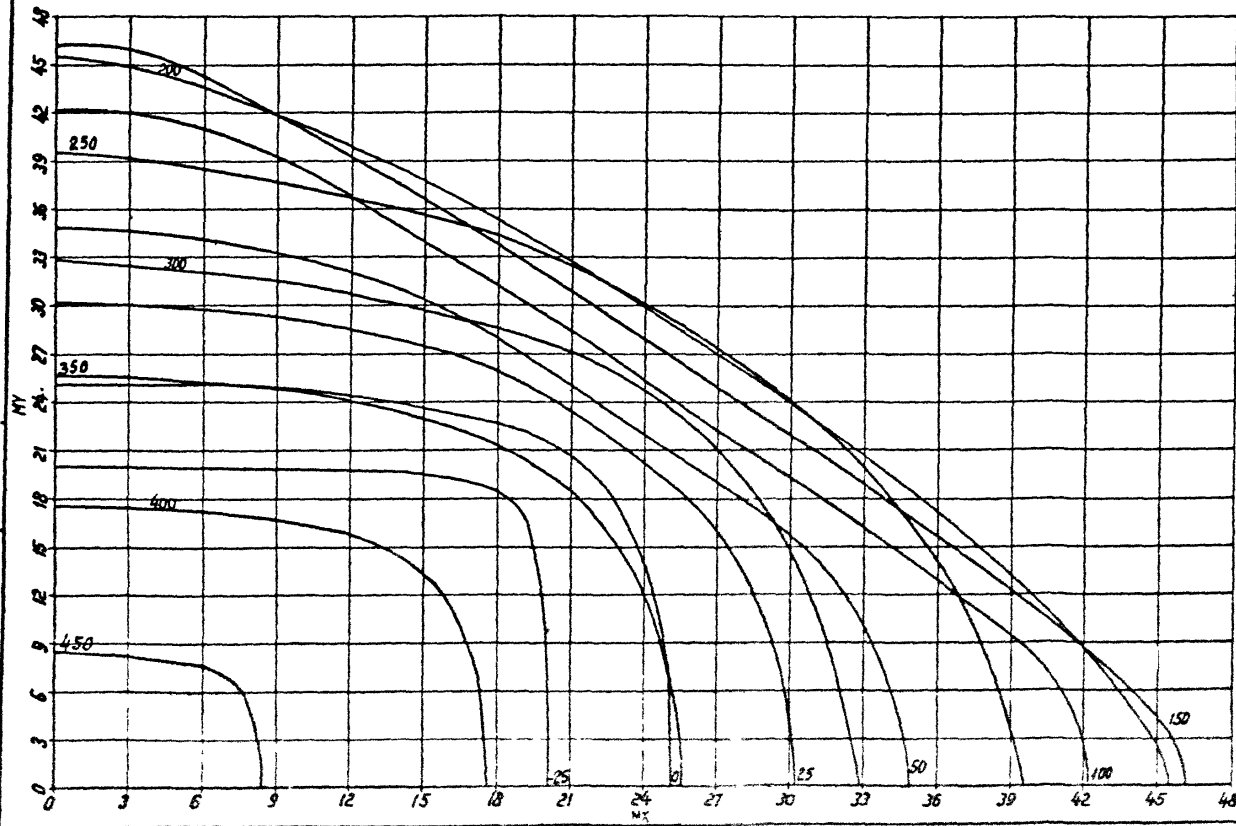
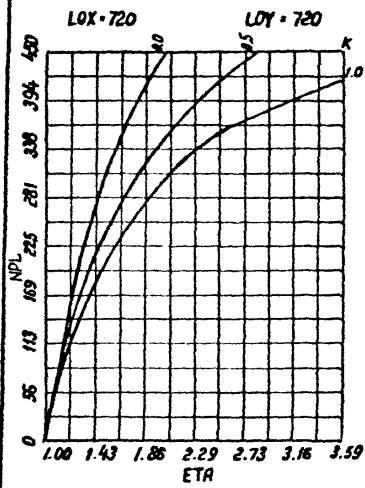
сечение N 4 бетон В 27.5
 сталь А - III $\gamma_{B2} = 0,90$

3.702.1-4.0-08 $\mu_{всм}$
 8



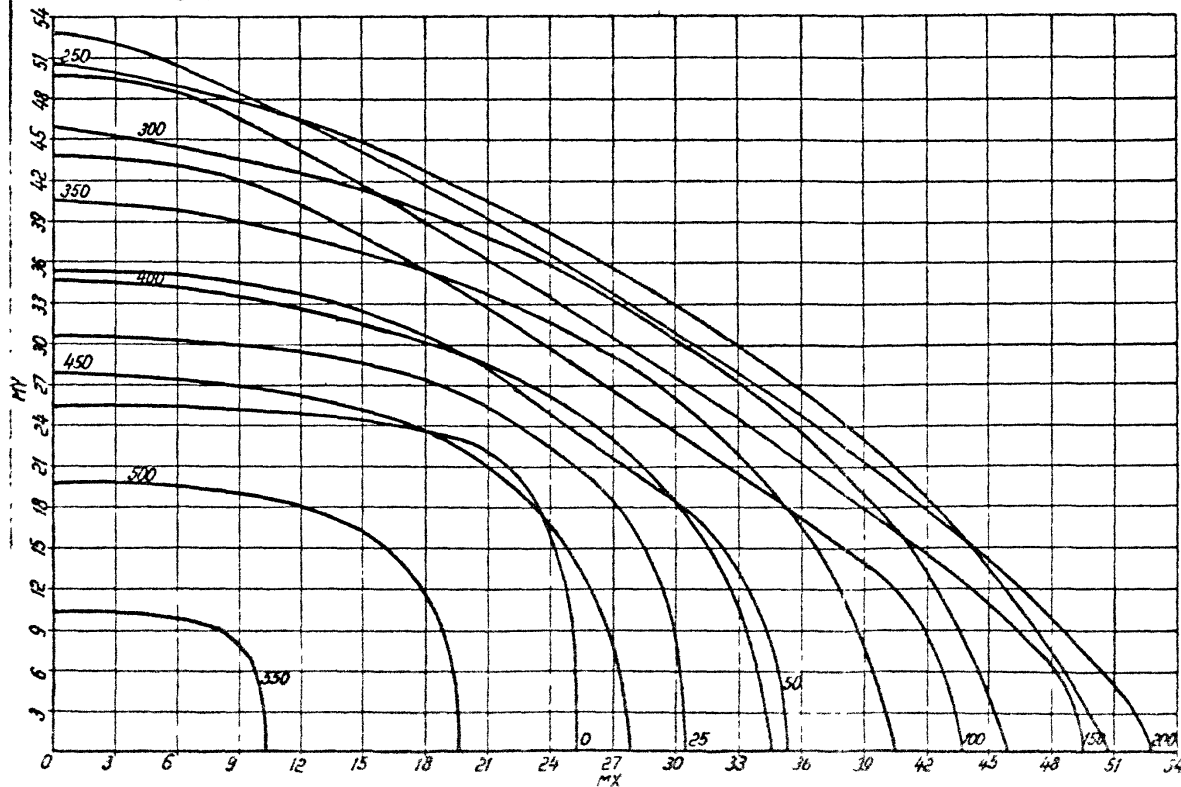
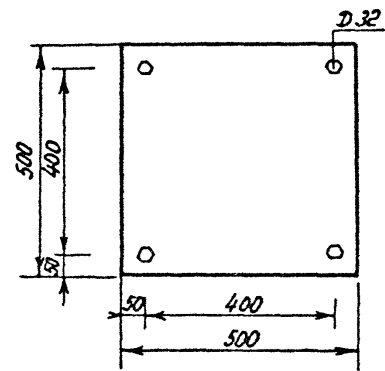
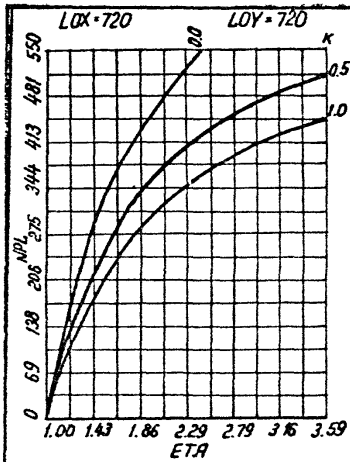
сечение №4А бетон В27.5
 сталь А-III $\gamma_{b2} = 1,10$

3.702.1-4.0-08 Лет 9



сечение № 5 бетон В30
 сталь А-III $\gamma_{b2} = 0,90$

3.702.1-4.0-08 *Ивер*
 23217 54 10

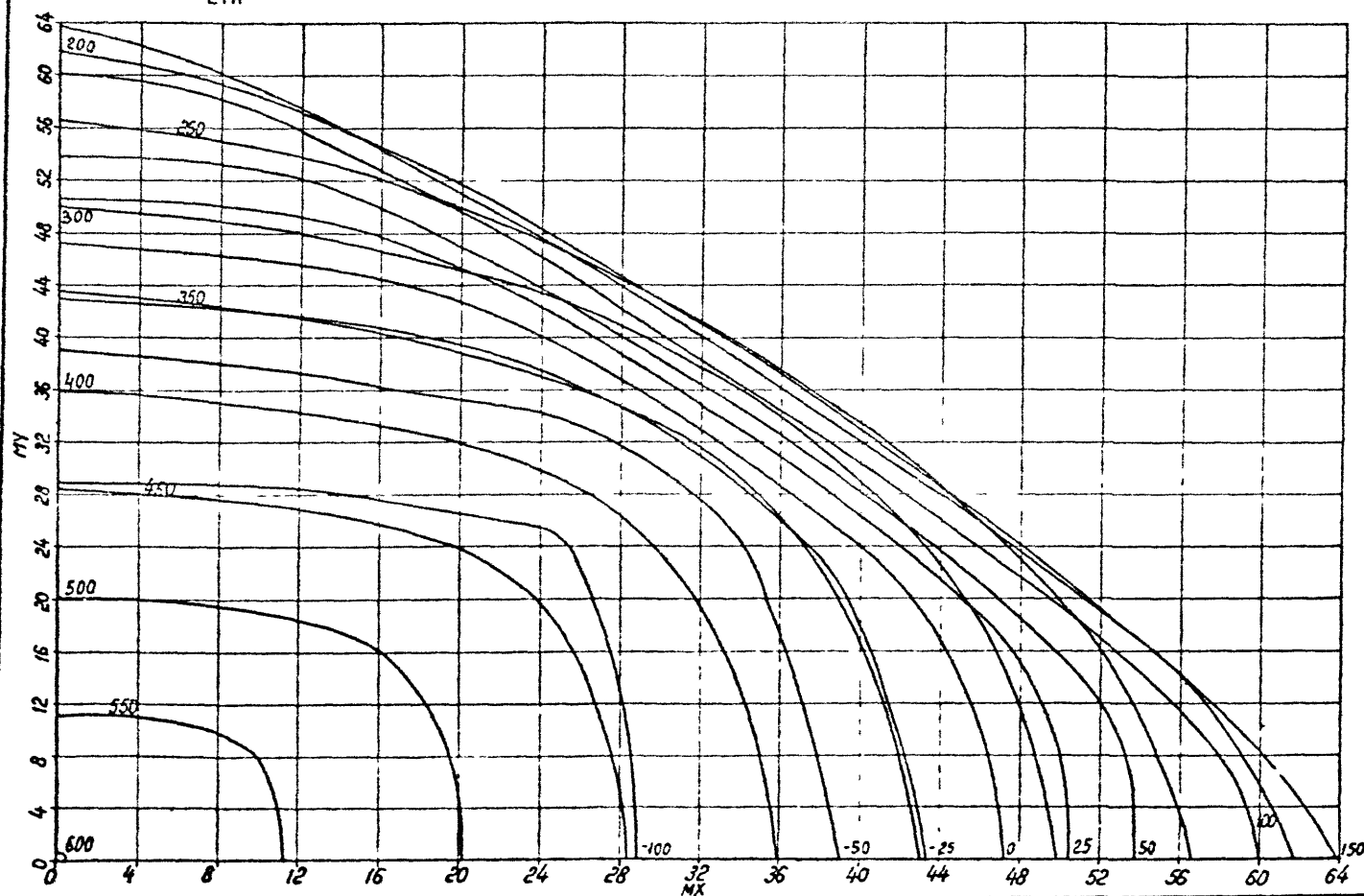
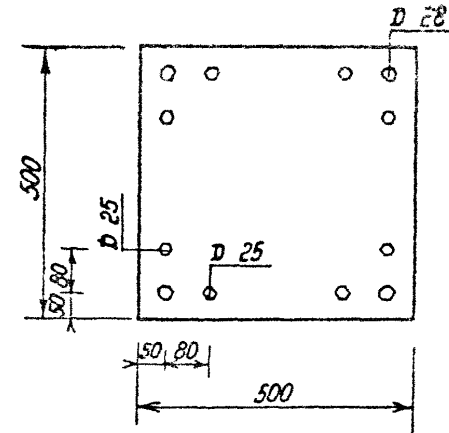
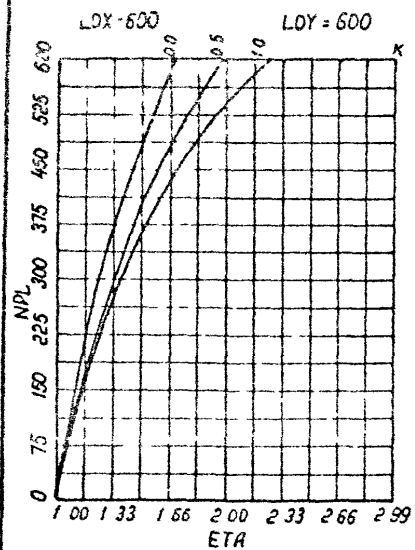


сечение №5 А бетон В30
 сталь А-III $\gamma_{B2} = 1,10$

3.702.1-4 0-08

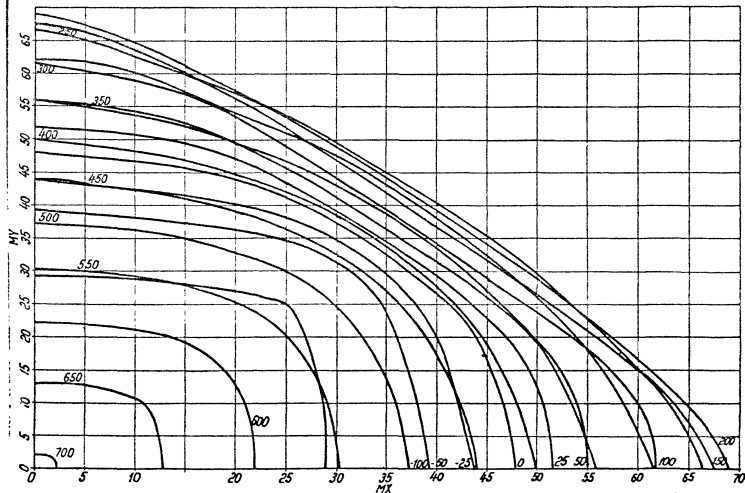
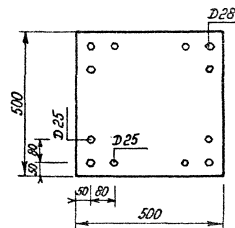
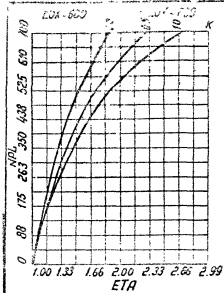
25.17 55

Лист
 11



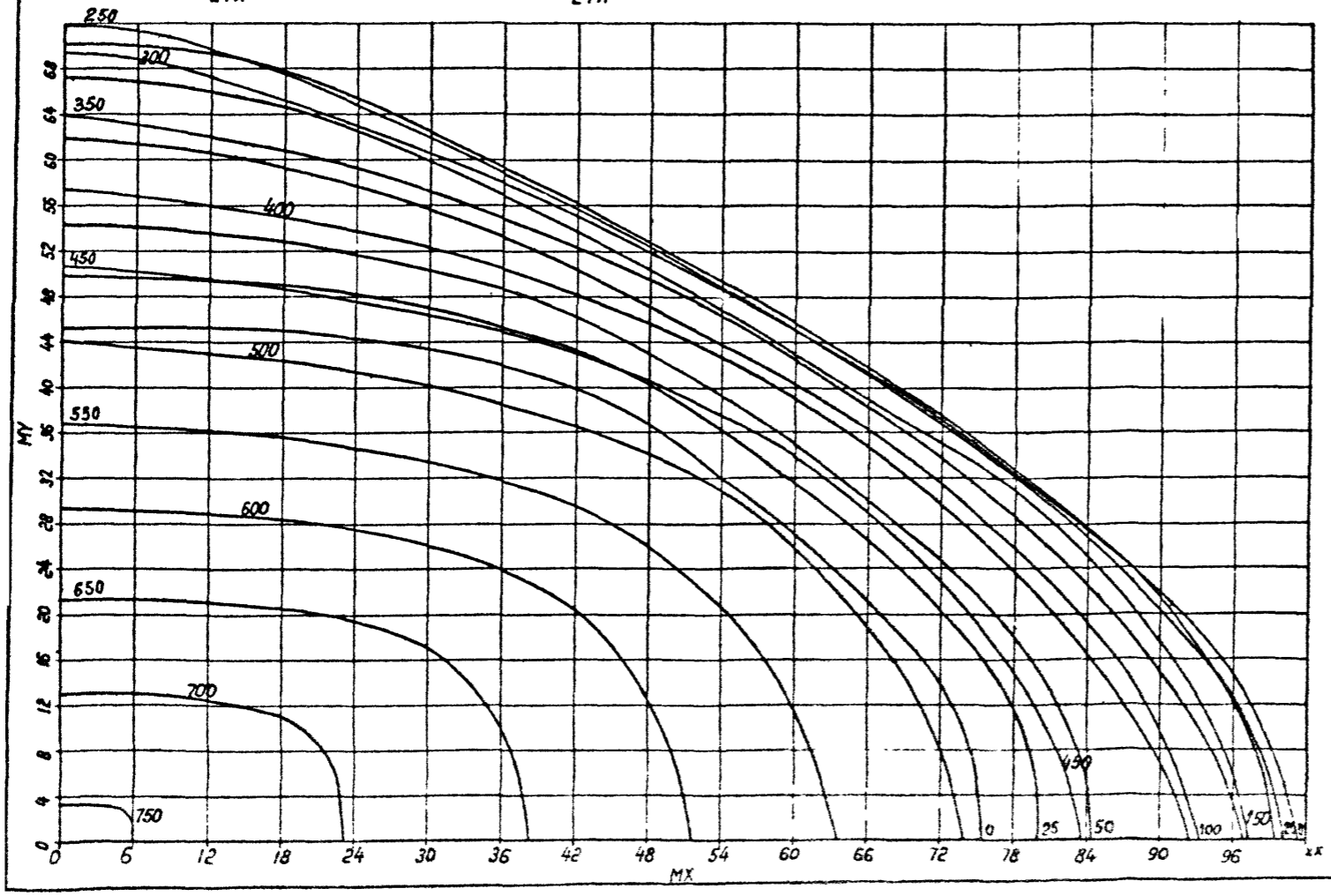
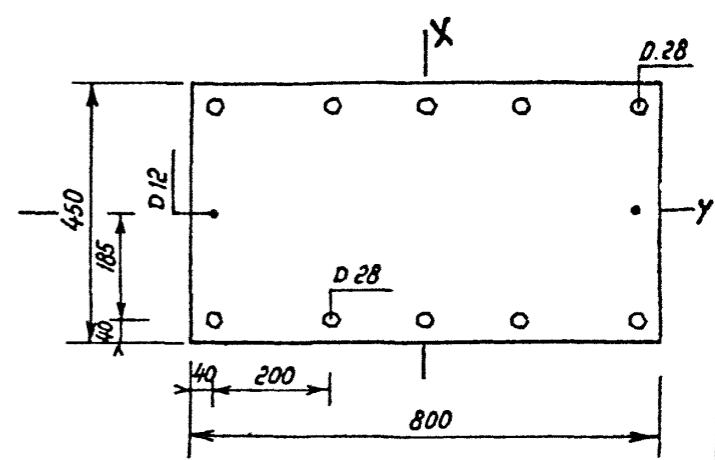
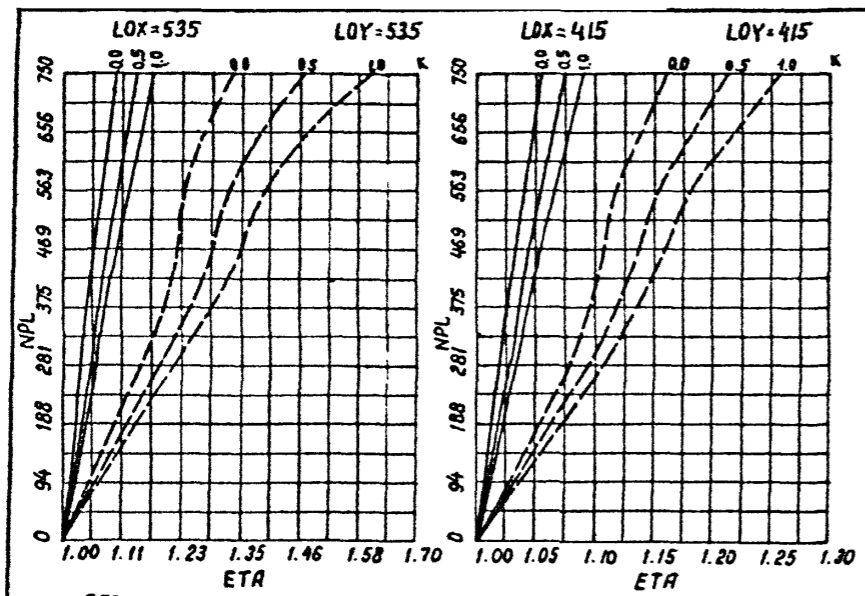
сечение №6 бетон В30
 сталь А-III $\gamma_{b2} = 0,90$

3.7021-4.0-08 лист 12
 23217 56



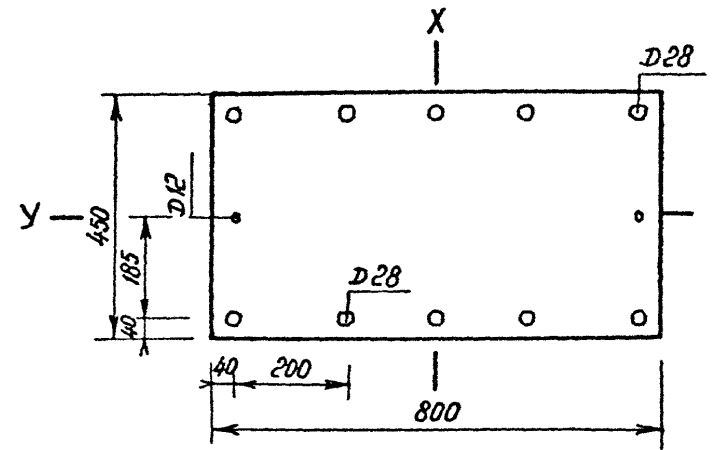
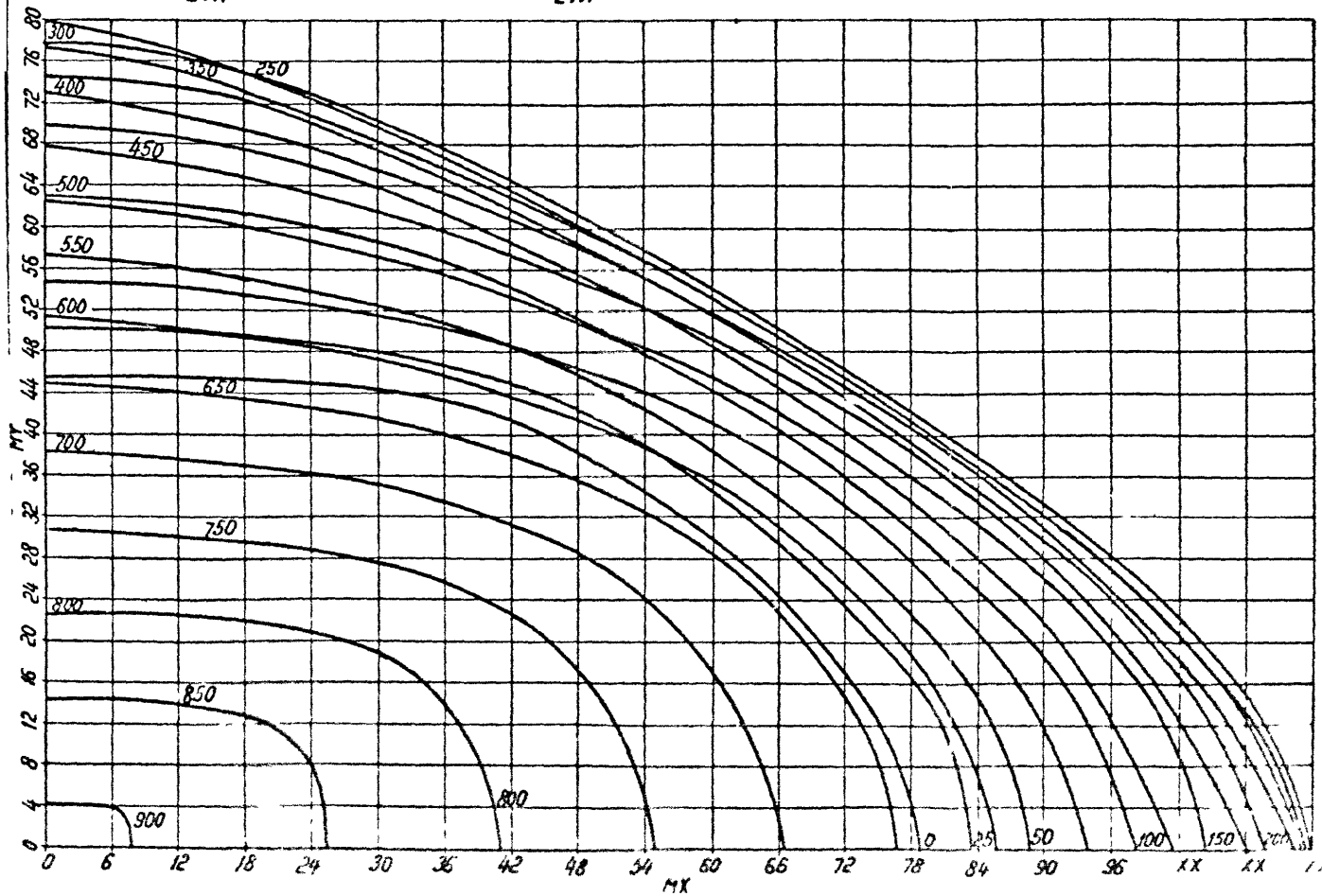
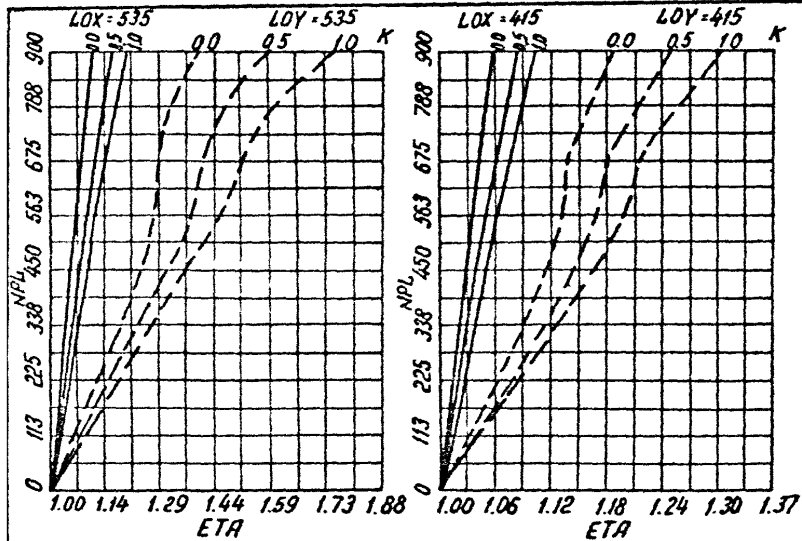
сечение № 6.А Бетон В30
 сталь А-III $\gamma_{B2} = 1,1$

3.702.1-4.0-08 13



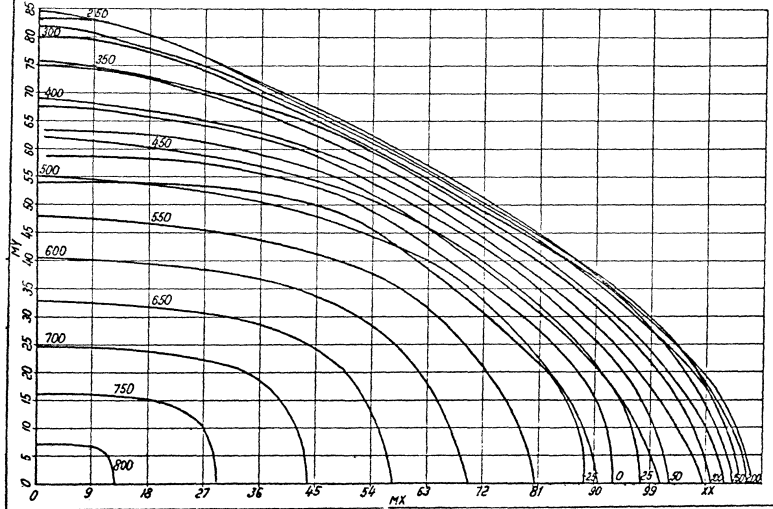
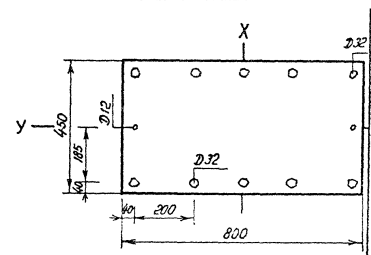
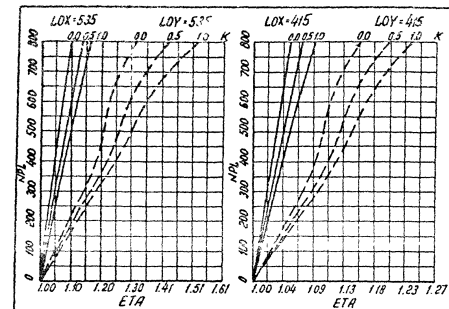
сечение N 7 бетон В30
 сталь А-III $\gamma_{b2} = 0,90$

3.702 1-4. 0-08 лист 14
 23217 58



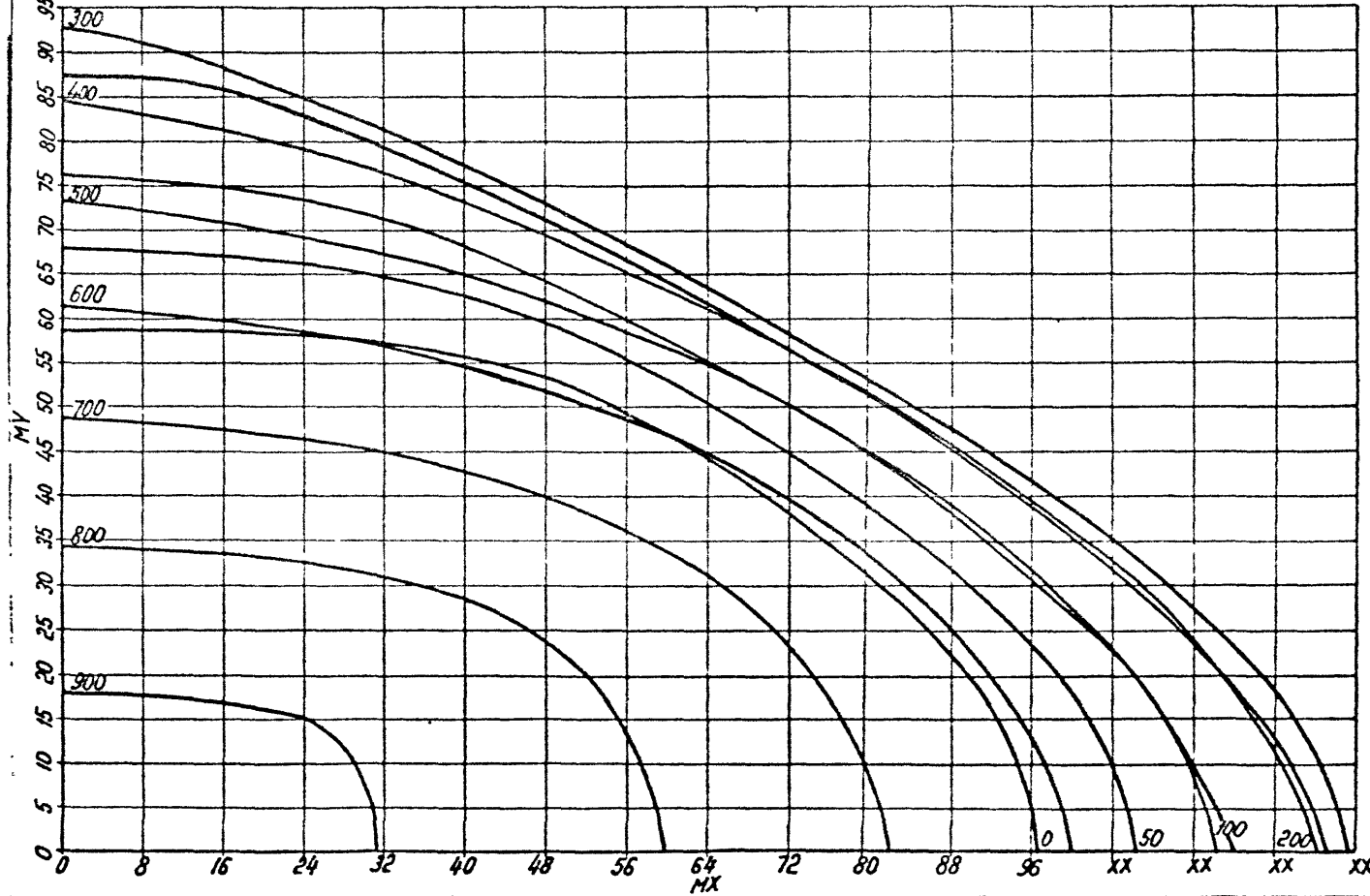
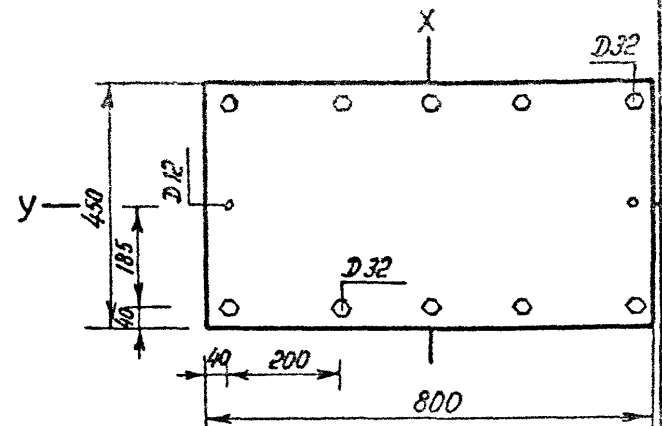
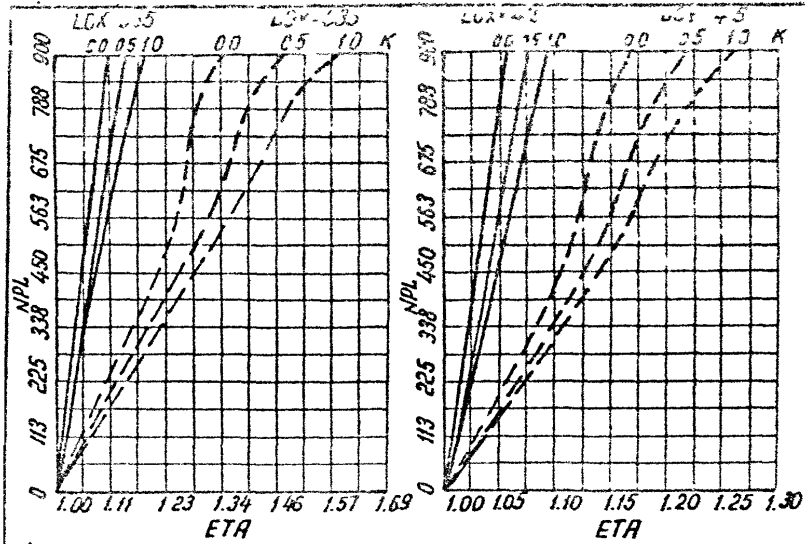
сечение N7А бетон В30
 сталь А-III $\gamma_{B2} = 1,10$

3.702.1-4.0-08 15



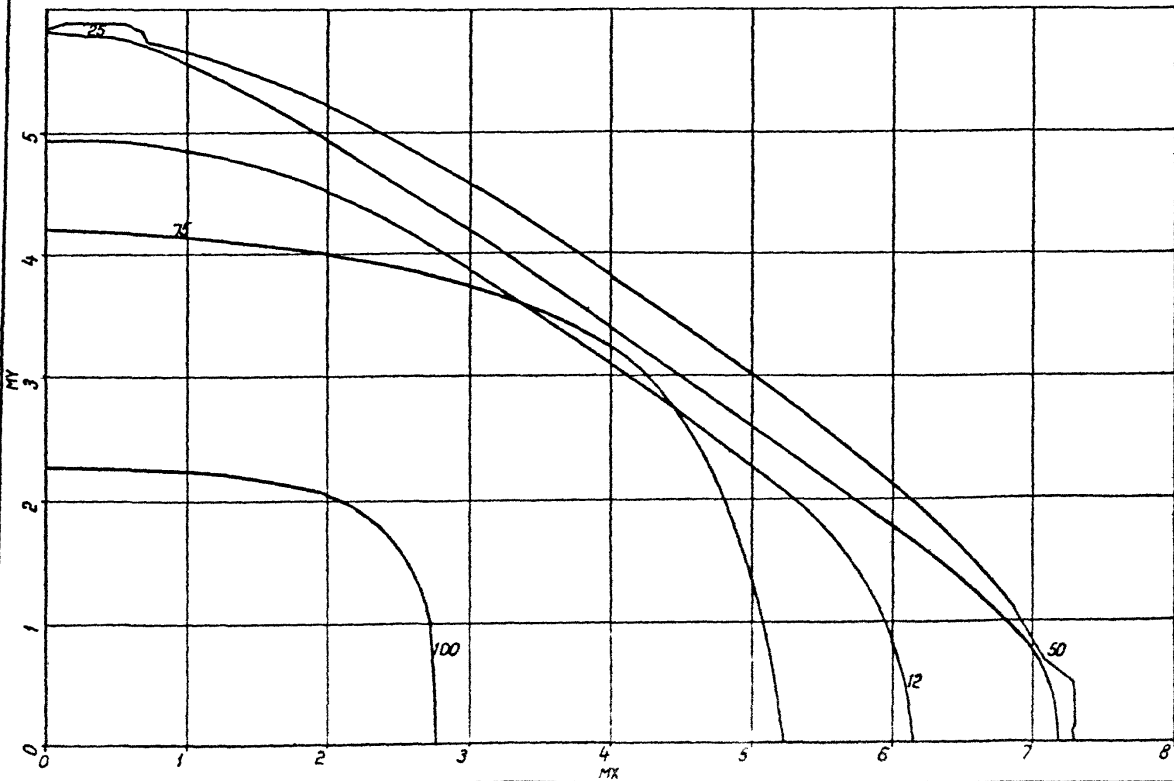
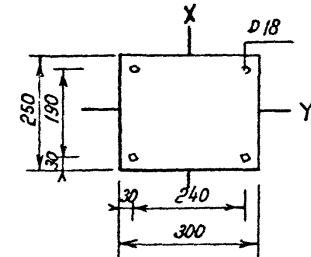
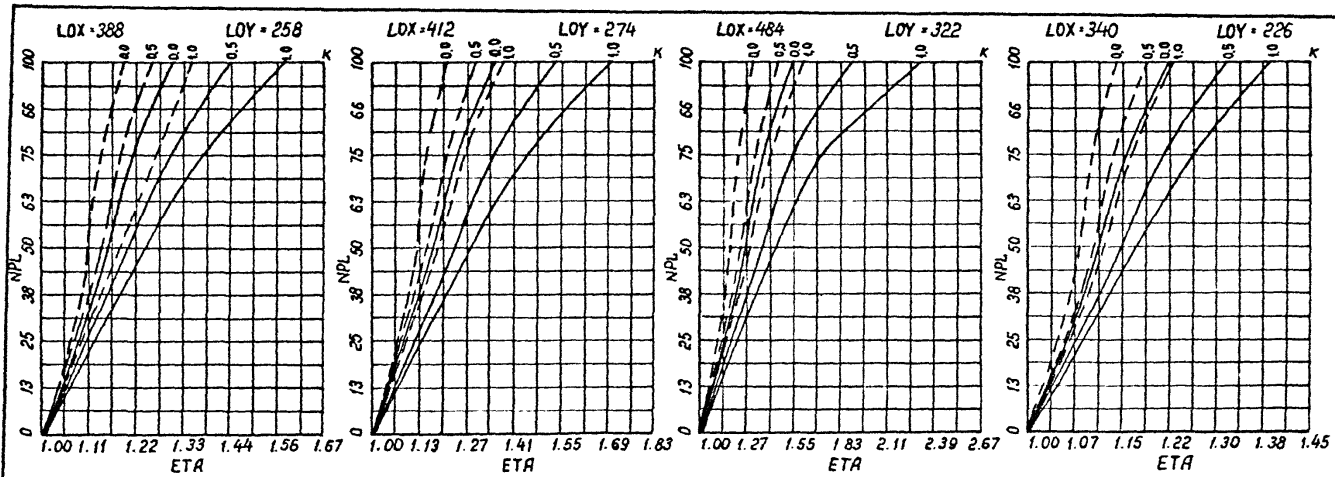
сечение №8 бетон В.30
 сталь А III $\gamma_{bz} = 0,90$

3702.1-40-08 16
 23217 60



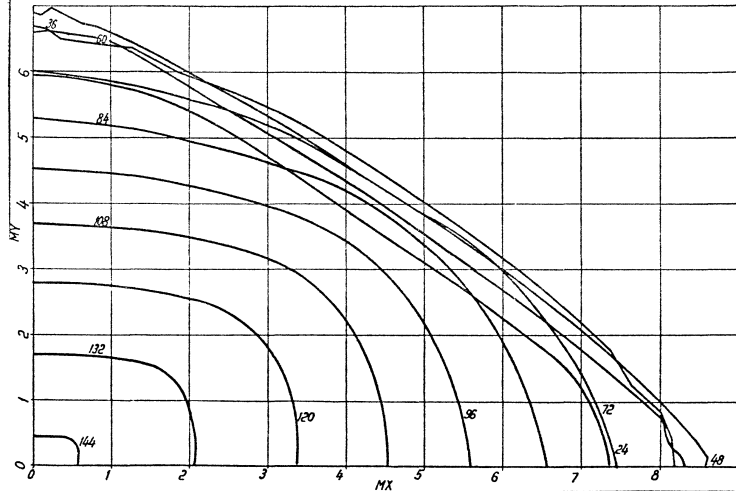
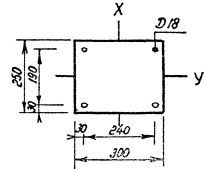
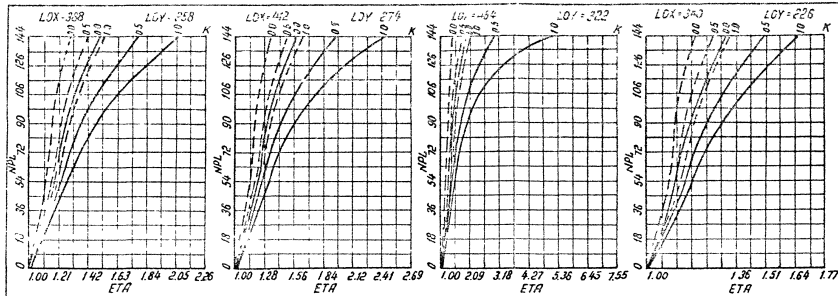
сечение №8А бетон В30
 сталь А-III $\gamma_{B2} = 1,10$

3.702.1-4.0-08 Лист
17



сечение N 9 бетон В22.5
 сталь А-III $\gamma_{b2} = 0,90$

3 702.1-4.0-08 *лсм*
 18



сечение №9А бетон В22.5
 сталь А-III $\gamma_{с2} = 1,10$

3.702.1-4.0-08

Пример проверки несущей способности колонны.

Дано:

Колонны подвального этажа К6.1-1-1

расчетные длины колонны $-e_0 = 4,15 \text{ м}$; $e_0^y = 4,15 \text{ м}$;
 архитектура - ЮФ.28.А-III, 2Ф.12А-III; бетон - В.30

Действующие усилия (см. схему)

$$N = N_d \cdot 700 \text{ тс.}$$

$$M_{ox} = 7,05 \text{ тс}\cdot\text{м} (\text{встр}); M_{ox} = 0; e_{ox} = \frac{7,05}{700} = 0,01 \text{ м};$$

$$M_{oy} = 1,50 \text{ тс}\cdot\text{м} (\text{ветер}); M_{oy} = 0; e_{oy} = \frac{1,50}{700} = 0,002 \text{ м}.$$

Определяем значение случайного эксцентриситета по п. 1.21 СНиП.2.03.01-84;

$$e_{ax} = e_{ay} = \frac{e_0^x}{600} = \frac{4,15}{600} < 0,01 \text{ м}; e_{ay} = \frac{h}{30} = \frac{0,450}{30} = 0,015 \text{ м}$$

$$e_{ox} = \frac{e_0^y}{30} = \frac{0,800}{30} = 0,0267 \text{ м. Согласно п.5.34 СНиП.2.10.05-85}$$

при расчете подпятных колонн случайный эксцентриситет следует принимать не менее 2,5 см. Поэтому за расчетные изгибающие моменты приняты моменты от максимальных случайных эксцентриситетов:

$$M_{ox} = 700 \cdot 0,0267 = 18,7 \text{ тс}\cdot\text{м};$$

$$M_{oy} = 700 \cdot 0,025 = 17,5 \text{ тс}\cdot\text{м}.$$

Поскольку при этом длительное значение изгибающего момента равно его полному значению, принимаем коэффициент $K \cdot t$ и $\eta_{sz} = 0,9$. Колонна К6.1-1-1 соответствует сечению №7, лист 14. По верхнему графику при $NPL = N = 700 \text{ тс}$ и $K = 1$ находим:

$$\eta_x = 1,08; \eta_y = 1,23.$$

Определяем приведенные значения изгибающих моментов с учетом гибкости колонны:

$$MX = M_{ox} \cdot \eta_x = 18,7 \cdot 1,08 = 20,2 \text{ тс}\cdot\text{м};$$

$$MY = M_{oy} \cdot \eta_y = 17,5 \cdot 1,23 = 21,5 \text{ тс}\cdot\text{м}.$$

По нижнему графику на том же листе находим, что точка с координатами 20,2 тс·м и 21,5 тс·м лежит вне области, ограниченной кривой с пометкой 700 тс. то есть, прочность колонны К6.1-1-1, соответствующей сечению №7, недостаточна.

Проверяем на указанные действующие усилия прочность колонны К6.1-2-1, который соответствует сечению №8 на листе 16. При $NPL = N = 700 \text{ тс}$ и $K = 1$ по верхнему графику:

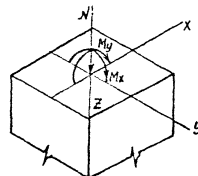
$$\eta_x = 1,07; \eta_y = 1,20$$

$$MX = M_{ox} \cdot \eta_x = 18,7 \cdot 1,07 = 20,0 \text{ тс}\cdot\text{м};$$

$$MY = M_{oy} \cdot \eta_y = 17,5 \cdot 1,20 = 21,0 \text{ тс}\cdot\text{м}.$$

По нижнему графику находим, что точка с координатами 20,0 тс·м и 21,0 тс·м лежит внутри области, ограниченной кривой с пометкой 700 тс. Прочность сечения обеспечена.

Схема усилий, действующих на колонну.



3.702.1-4, 0-08

Лист
20