

ПРАВИТЕЛЬСТВО МОСКВЫ
ДЕПАРТАМЕНТ СТРОИТЕЛЬСТВА

М Н И Т Э П

ПРОЕКТЫ НА ОСНОВЕ КОНСТРУКЦИЙ И ИЗДЕЛИЙ ТЕРРИТОРИАЛЬНОГО КАТАЛОГА
ЖЕЛЕЗОБЕТОННЫЕ КОНСТРУКЦИИ ПАНЕЛЬНЫХ ЖИЛЫХ ДОМОВ С УЗКИМ ШАГОМ НЕСУЩИХ СТЕН
ДЛЯ ЖИЛЫХ БЛОК-СЕКЦИЙ П46М ПРОИЗВОДСТВА АОСТ "АРКАДО" ДСК-4

Б РС 41-59

ПАНЕЛИ ВХОДОВ БЕТОННЫЕ ТРЕХСЛОЙНЫЕ
С ВЫСОКИМИ ТЕПЛОТЕХНИЧЕСКИМИ ХАРАКТЕРИСТИКАМИ

Опалубочные чертежи

Москва 1996г.

ПРАВИТЕЛЬСТВО МОСКВЫ
ДЕПАРТАМЕНТ СТРОИТЕЛЬСТВА

М Н И Т Э П

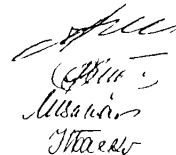
ПРОЕКТЫ НА ОСНОВЕ КОНСТРУКЦИЙ И ИЗДЕЛИЙ ТЕРРИТОРИАЛЬНОГО КАТАЛОГА
ЖЕЛЕЗОБЕТОННЫЕ КОНСТРУКЦИИ ПАНЕЛЬНЫХ ЖИЛЫХ ДОМОВ С УЗКИМ ШАГОМ НЕСУЩИХ СТЕН
ДЛЯ ЖИЛЫХ БЛОК-СЕКЦИЙ П46М ПРОИЗВОДСТВА АООТ "АРКАДО" ДСК-4

Б РС 41-59

ПАНЕЛИ ВХОДОВ БЕТОННЫЕ ТРЕХСЛОЙНЫЕ
С ВЫСОКИМИ ТЕПЛОТЕХНИЧЕСКИМИ ХАРАКТЕРИСТИКАМИ

Опалубочные чертежи

Главный инженер института
Главный конструктор института
Начальник ОСК
Главный специалист ОСК

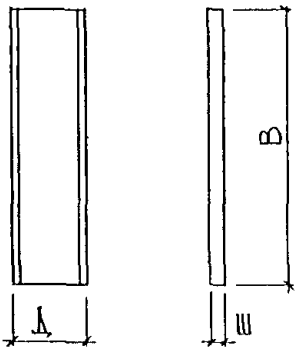
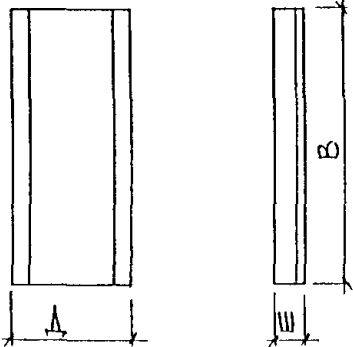


Е.Е.Никитин
В.А.Сиора
М.В.Ванаг
Н.Н.Васко

Москва 1996г.

СОГЛАСОВАНО
 РАСЧИСЛЕНА
 ПОДПИСАНЫ
 ДИРЕКТОР
 ПРОЕКТА
 ИЛИ
 ЗАКАЗЧИКА
 ИЛИ
 ПОДПИСАНЫ
 ДИРЕКТОР
 ПРОЕКТА
 ИЛИ
 ЗАКАЗЧИКА

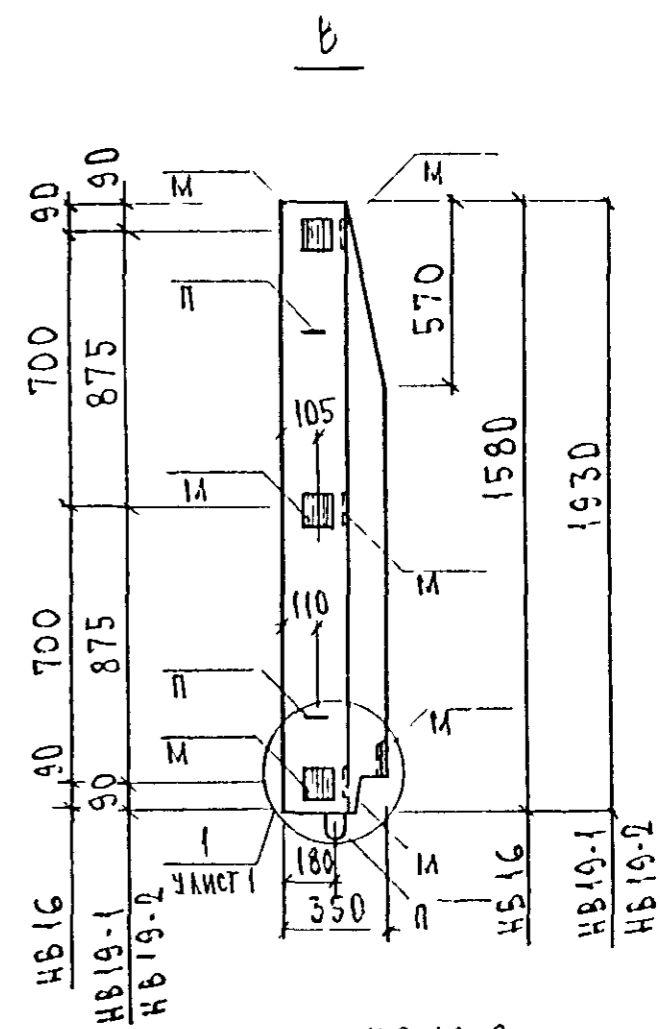
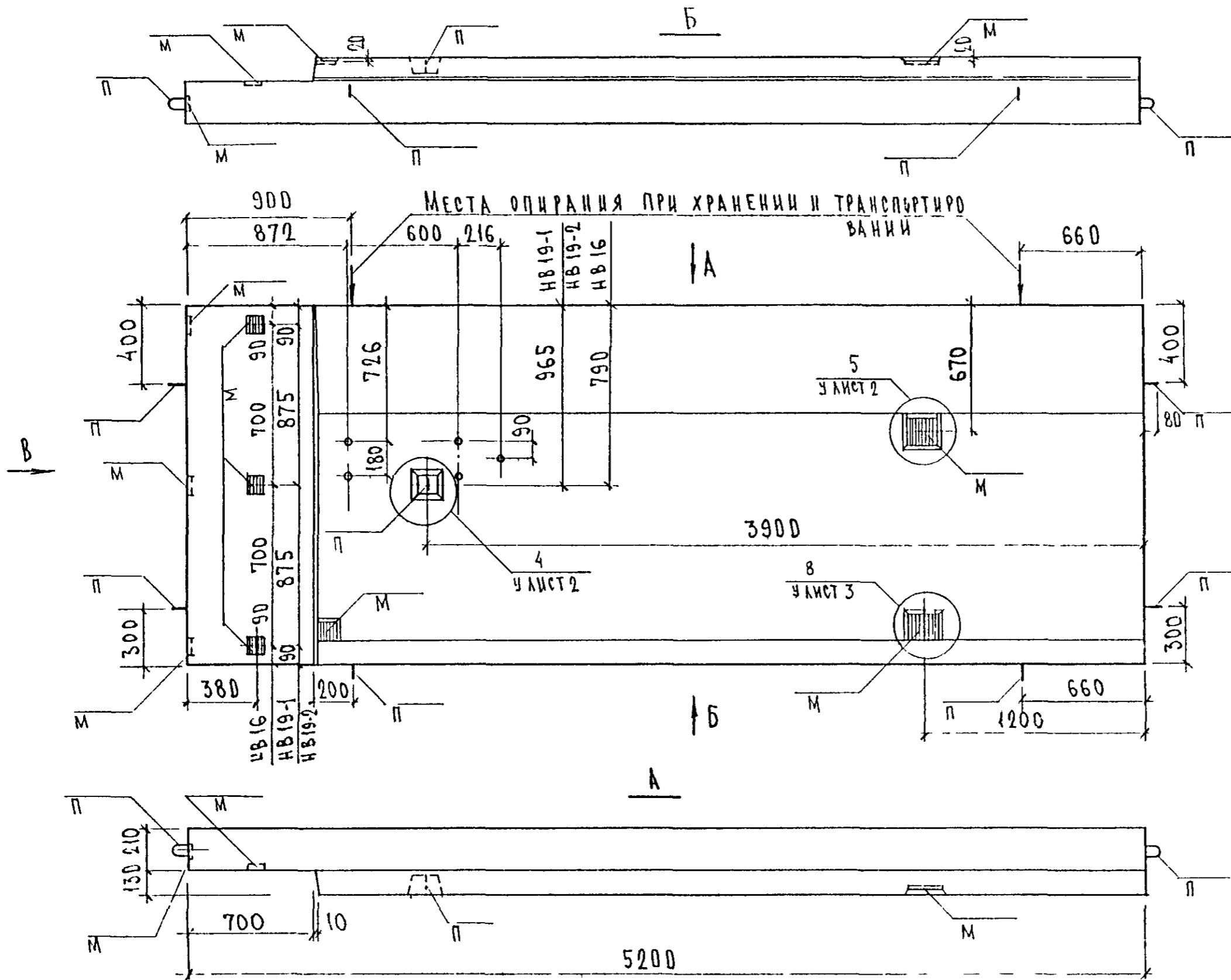
| №№ п.п. | МАРКА ИЗДЕЛИЯ ПО ГОСТ | МАРКА ИЗДЕЛИЯ ПО ПРОЕКТУ | Эскиз изделия | ПАРАМЕТРЫ ИЗДЕЛИЯ | | | | | | ОБЪЕМ, м ³ | | | | | | | | | № СТРАНИЦ Р.С. | | |
|--|-----------------------|--------------------------|---------------|-------------------|-----|------|-------------------------|---|--------------------|---------------------------|-------------|----|----|----|----|----|-----------------|-------------|----------------|-------------|----------------|
| | | | | РАЗМЕРЫ, мм | | | ПЛОЩАДЬ, м ² | ОБЪЕМ, м ³ | ПРОЕКТНАЯ МАССА, т | | | | | | | | | | | | |
| | | | | Д | Ш | В | | | | | | | | | | | | | | | |
| 1 | 2 | 3 | 4 | 5 | 6 | 7 | 8 | 9 | 10 | 11 | 12 | 13 | 14 | 15 | 16 | 17 | 18 | 19 | | | |
| 1 | | НВ 19-1 | | 1930 | 350 | 5200 | 10.04 | 3.14 | 2.71 | | | | | | | | | | | | |
| 2 | | НВ 19-2 | | 1930 | 350 | 5200 | 10.04 | 3.14 | 2.71 | | | | | | | | | | | | |
| 3 | | НВ 16 | | 1580 | 350 | 5200 | 8.22 | 2.53 | 2.18 | | | | | | | | | | | | |
| 4 | | НВ 19-3 | | 1930 | 350 | 5200 | 9.95 | 3.27 | 3.12 | | | | | | | | | | | | |
| 5 | | НВ 19-4 | | 1930 | 350 | 5200 | 9.95 | 3.27 | 3.12 | | | | | | | | | | | | |
| ПРОЕКТНАЯ МАССА ИЗДЕЛИЙ БУДЕТ УТОЧНЕНА ПРИ РАЗРАБОТКЕ РАБОЧИХ ЧЕРТЕЖЕЙ | | | | | | | | НАЧ. ОТД. ГАСПЕЧ. ГАСПЕЧ. ЗАВ. ГР. ПРОВЕР. И КОНТР. | ВАНДГ. БАСКО. | <i>Маша</i> <i>Вас</i> | 5РС41-59 ИИ | | | | | | СТАДИЯ Р 1 2 | ЛИСТ 1 2 | АИСТОВ 2 | НОМЕНКАТУРА | МНИИТЭП ОСК |

| 1 | 2 | 3 | 4 | 5 | 6 | 7 | 8 | 9 | 10 | 11 | 12 | 13 | 14 | 15 | 16 | 17 | 18 | 19 | |
|---|---|-------|--|------|-----|------|------|------|------|----|----|----|----|----|----|----|----|----|--|
| 6 | | HB 12 |  | 1180 | 250 | 4480 | 5.29 | 1.25 | 1.69 | | | | | | | | | | |
| 7 | | HB 20 |  | 1372 | 300 | 4480 | 8.83 | 2.57 | 3.01 | | | | | | | | | | |
| | | | | | | | | | | | | | | | | | | | |

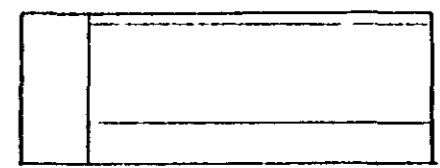
ИМЯ И ПОДПИСЬ ДАТА ВЗАМ. ИМЯ И

5PC 41-59. ИИ

НВ 19-1, НВ 16



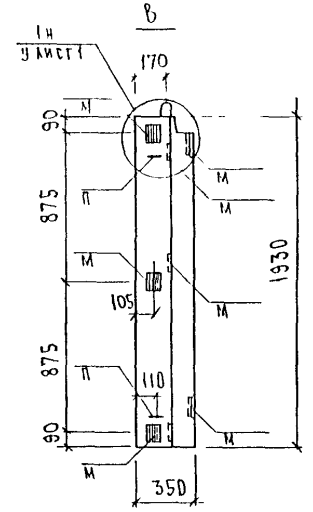
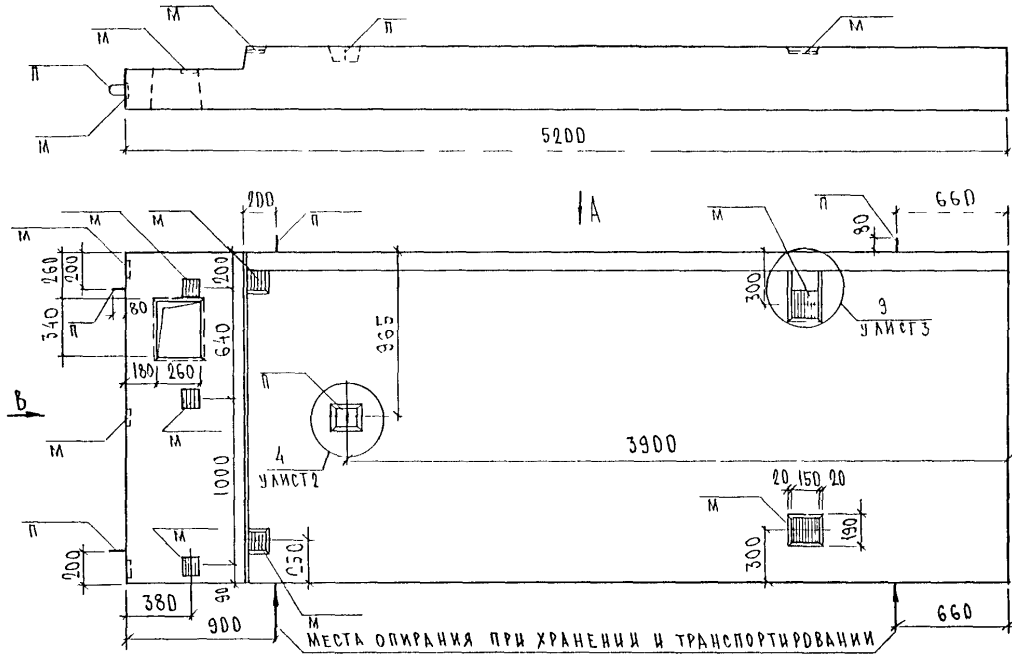
НВ 19-2
ЗЕРКАЛЬНОЕ ОТРАЖЕНИЕ НВ 19-1



| | | | | | |
|--|-----------|---------------|-------------------|--------|--------|
| НАЧОД, | ВАННГ | <i>М.М.М.</i> | 5РС 41-59 НВ 01СБ | Лист 1 | Лист 3 |
| П ЕЩ, | Б СКО | <i>В.В.В.</i> | | | |
| З В П Р | НИКОЛАЕВА | <i>Н.Н.Н.</i> | | | |
| Р П Р Б | ТЕЛЕГУЦКА | <i>Т.Т.Т.</i> | | | |
| П О З Е Р | НИКОЛАЕВА | <i>Н.Н.Н.</i> | | | |
| Панели НВ 19-1, НВ 19-2, НВ 16 СБОРОЧНЫЙ ЧЕРТЕЖ | | | ИНИИ ТЭП ДСК | | |

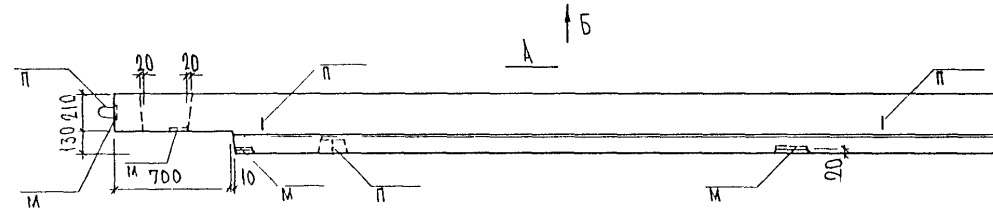
НВ 19-3

Б



НВ 19-4

ЗЕРКАЛЬНОЕ ОТРАЖЕНИЕ НВ 19-3

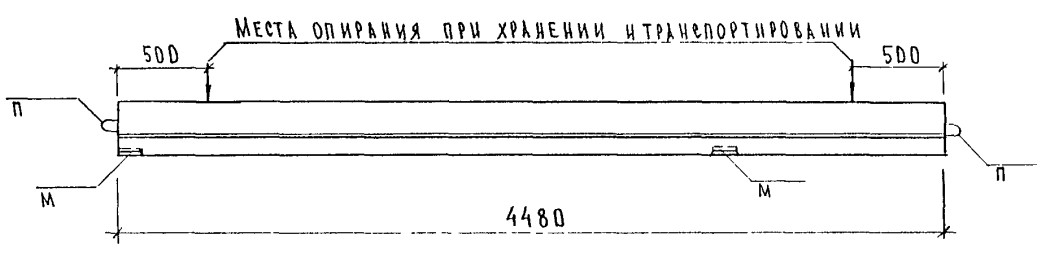
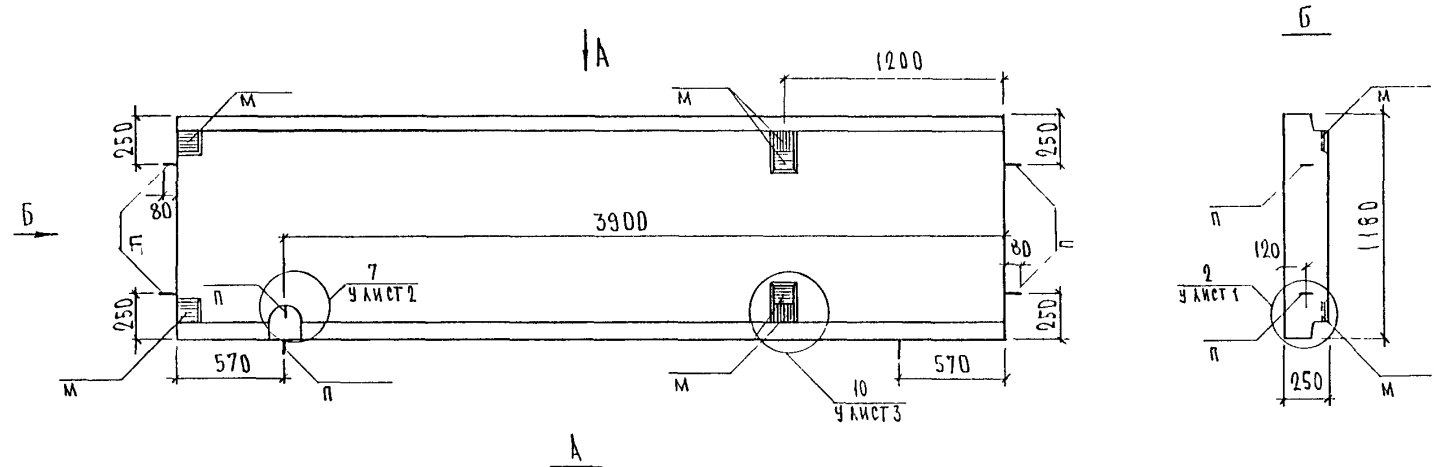


| | | |
|-------------|------------|-----------|
| НАЧ. ОТА. | ВАНГ | М.В. 19-3 |
| ГЛАВ. СПЕЦ. | БАСКО | М.В. 19-3 |
| ЗАВ. ГР. | НИКОЛАЕВА | М.В. 19-3 |
| РАЗРАБ. | ТЕКЕШИЦКАЯ | М.В. 19-3 |
| ПРОВЕР. | НИКОЛАЕВА | М.В. 19-3 |
| | | |
| | | |

5РС 41-59 НВ 02СБ

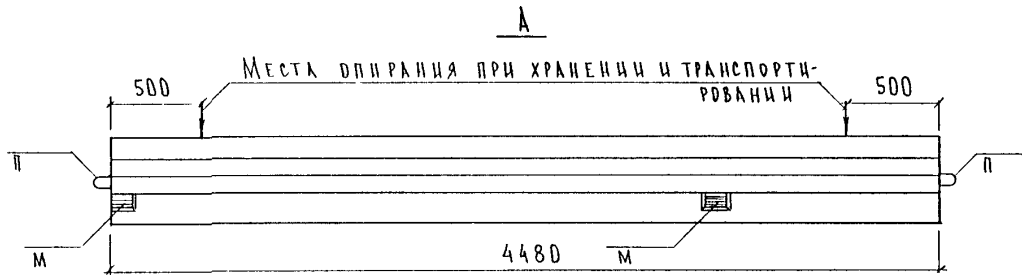
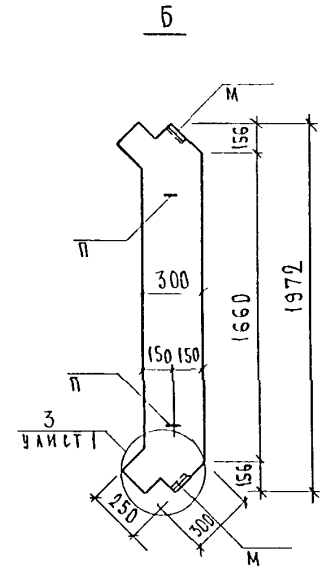
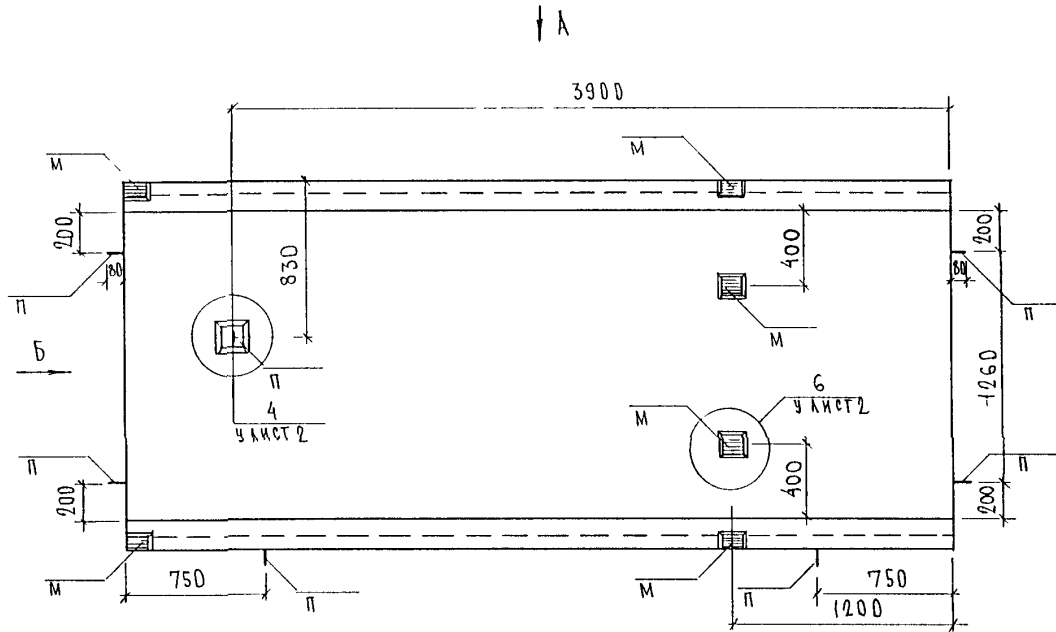
ПАНЕЛИ НВ 19-3, НВ 19-4
СБОРЧНЫЙ ЧЕРТЕЖ

| | | |
|----------------|------|--------|
| СТАДИИ | ЛИСТ | ЛИСТОВ |
| Р | 1 | 3 |
| МНИИТЭП ОСК | | |



| | | | | | |
|-----------|------------|-------------------|----------------------------------|---|---|
| НАЧ. ОТД. | ВАН Г | <i>Иванов</i> | 5РС 41-59. НВ 03СБ | | |
| ГЛАСИЩ. | БЛЕСКО | <i>Блеско</i> | | | |
| ЗАВ. ГР. | НИКОЛАЕВА | <i>Николаева</i> | ПАНЕЛЬ НВ 12 СБОРОЧНЫЙ ЧЕРТЕЖ | | |
| РАЗРАБ. | ГЕЛЕСНИЦКА | <i>Гелесницка</i> | | | |
| ПРОВЕР. | НИКОЛАЕВА | <i>Николаева</i> | СТАДИИ ЛИСТ ЛИСТОВ | | |
| | | | Р | 1 | 3 |
| | | | МНИИТЭП ОСК | | |

СОГЛАСОВАНО
 РУК. МАСТ. Н.С. АНКИН
 ГА. П. М. 5. ИСАЕВ
 К
 ГА. П. М. 5. КАЗАКОВ
 К



| | | |
|----------|-------------|--------------------|
| НАЧ. ДТД | В. АНАГ | <i>Иванов</i> |
| ГАС. ПЕЦ | БАСКО | <i>Баско</i> |
| ЗАВ. ГР | НИКОЛОВА | <i>Николова</i> |
| РАЗРАБ | ТЕЛЕСНИЦКАЯ | <i>Телесницкая</i> |
| ПРОВЕР | НИКОЛОВА | <i>Николова</i> |

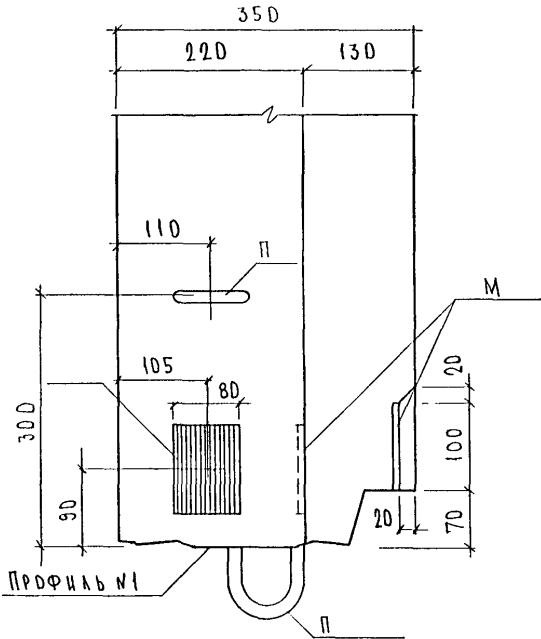
5РС 41-59 НВ.04СБ

ПАНЕЛЬ НВ20
СБОРЧНЫЙ ЧЕРТЕЖ

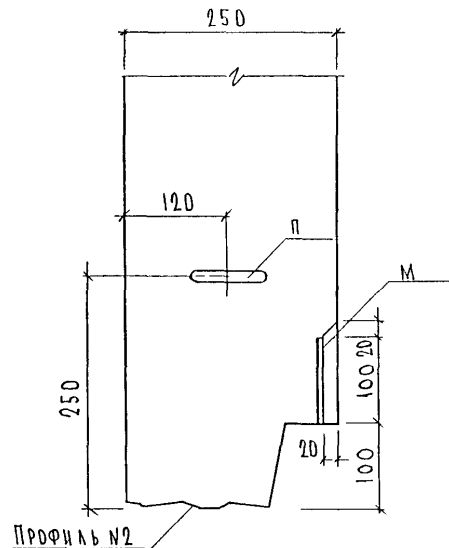
| | | |
|---------------|------|--------|
| СТАДИЯ | ЛНСТ | ЛНСТОВ |
| Р | 1 | 3 |
| МНИЦЭП ОСК | | |

СОГЛАСОВАНО
 РУЧ. ИЛИ ЭТ. М. 5
 Л. И. И. И. И.
 И. П. А. Т. Ъ. Ъ.
 К. А. З. А. К. О. В.
 К. А. П. М. 5

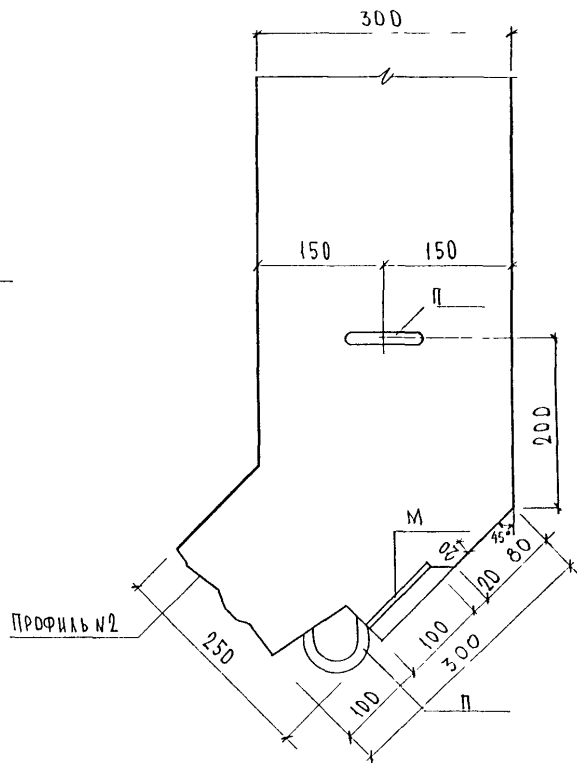
1



2



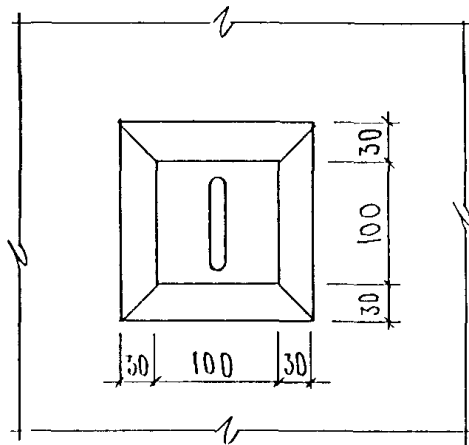
3



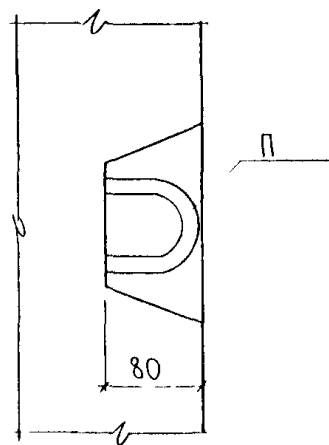
| | | |
|-----------|-------------|----------|
| НАЧ. ОТД. | ВАНАТ | И. И. И. |
| ГЛ. СПЕЦ. | БАСКО | И. И. И. |
| ЗАВ. ГР. | НИКОЛАЕВА | И. И. И. |
| РАЗРАБ. | ТКАЧЕННИЦКА | И. И. И. |
| ПРОВЕР. | НИКОЛАЕВА | И. И. И. |

| | | | |
|----------------|--------|------|---------|
| 5РС 41-59.4 | | | |
| УЗЛЫ | СТАДИЯ | ЛИСТ | ИЗМЕНОВ |
| | Р | 1 | 4 |
| МНИИТЭП ОСК | | | |

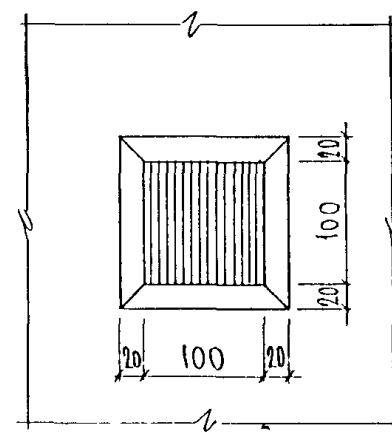
4



1-1

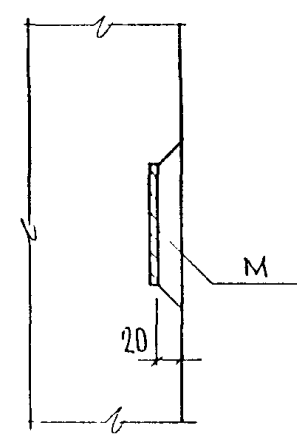


6

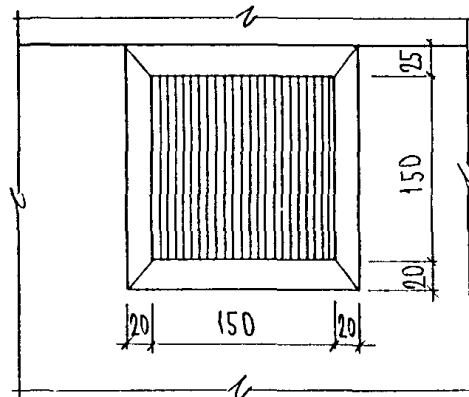


3

3-3

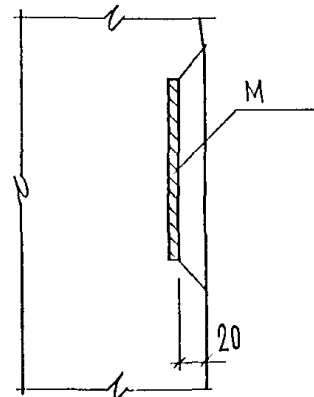


5

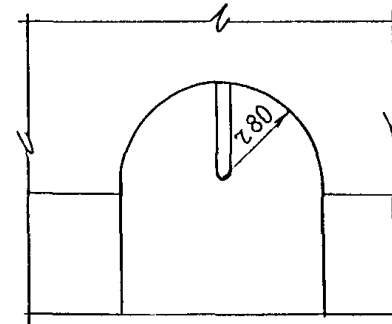


1 2

2-2

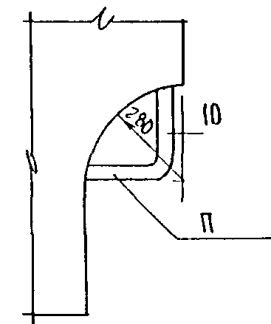


7



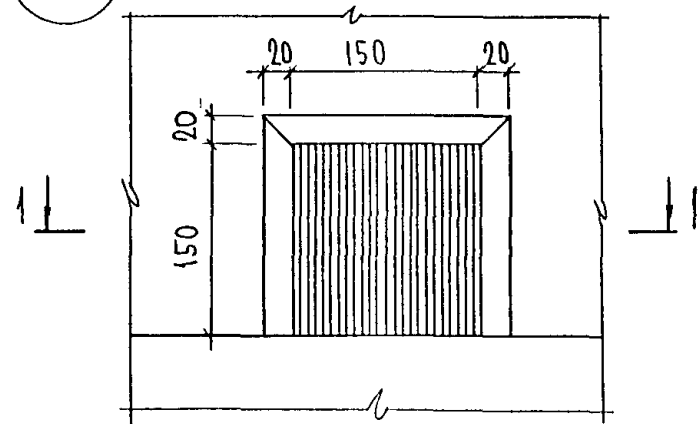
3 4

4-4

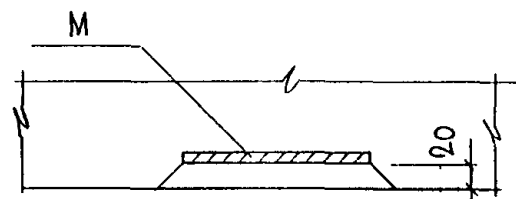


4

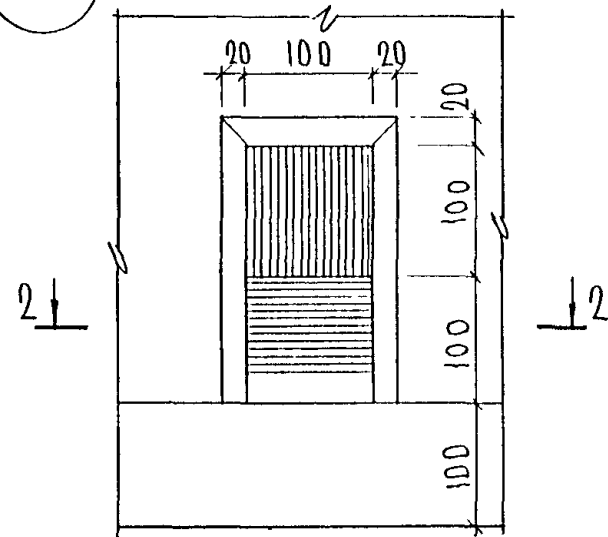
8



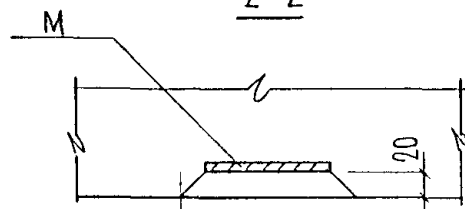
1-1



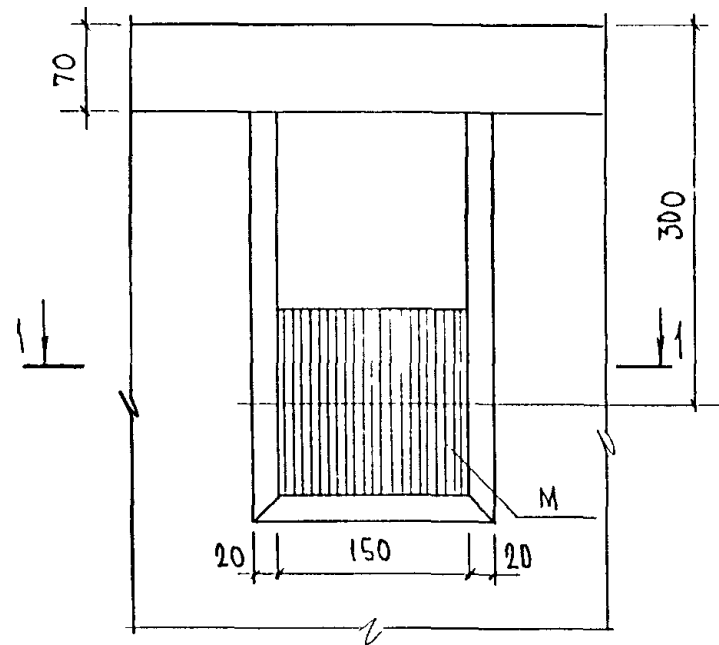
10



2-2



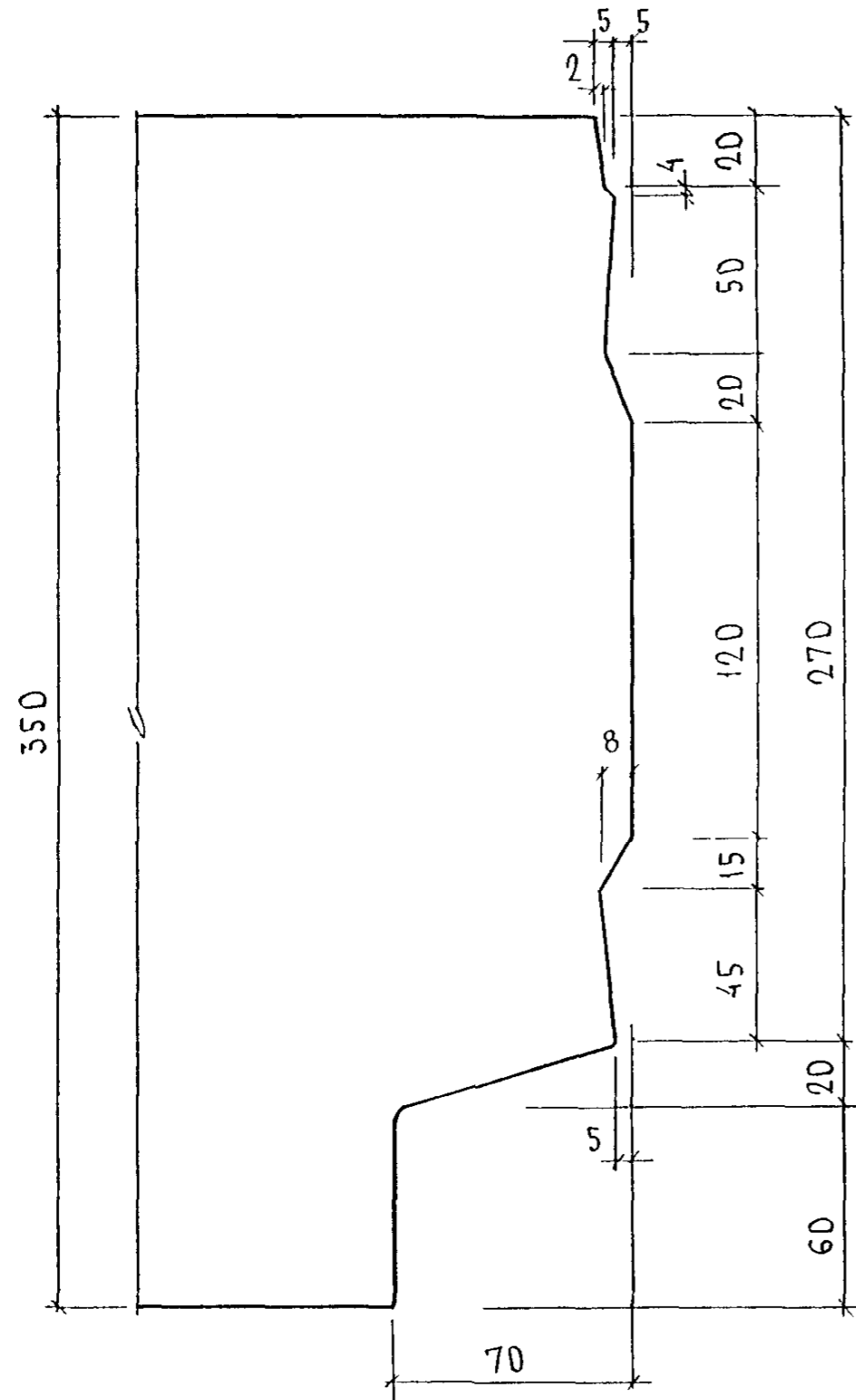
9



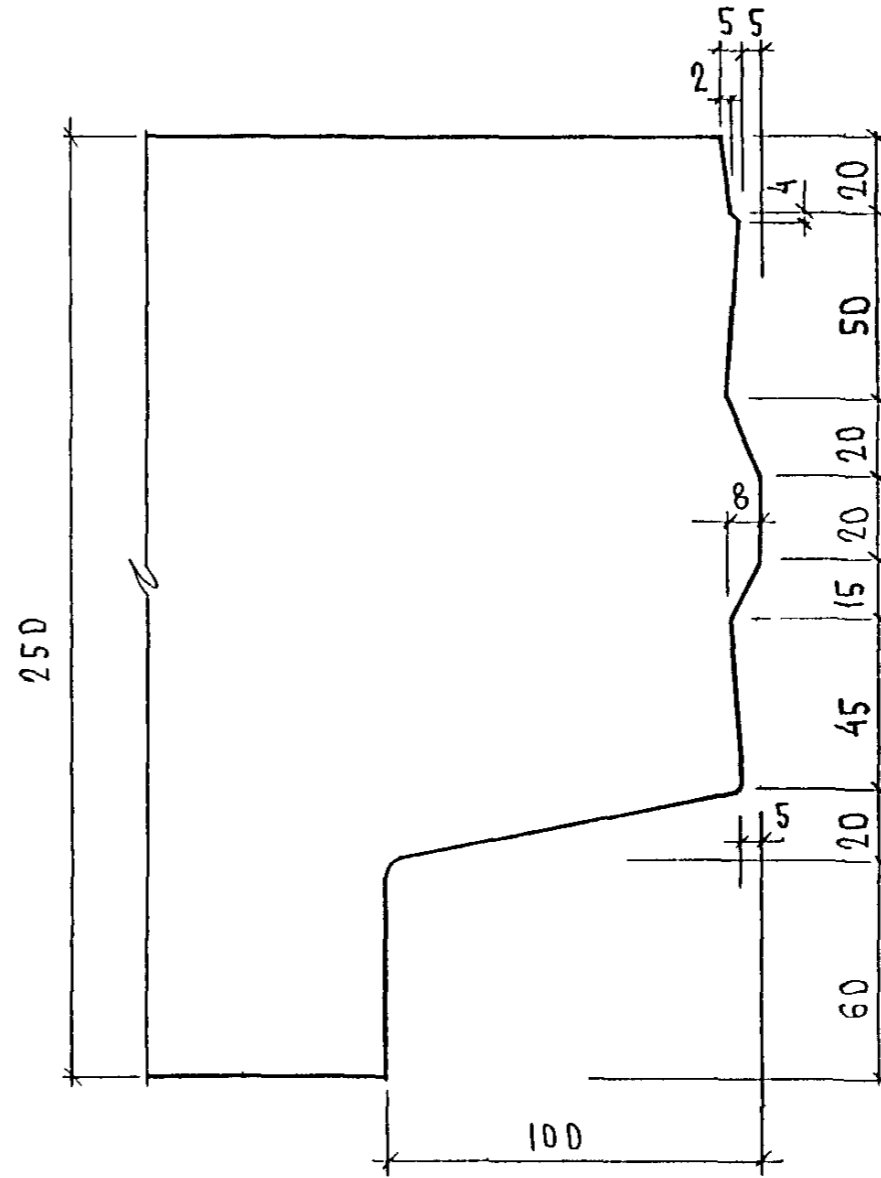
2

СОГЛАСОВАНО

Профиль №1



Профиль №2



| | | | | | | |
|-----------|-------------|-------------|----------------|--------|------|--------|
| НАЧ. ОТД. | БАНАГ | <i>Шваб</i> | 5РС41-59.У | | | |
| ГА СПЕЦ | БАСКО | <i>Шваб</i> | | | | |
| ЗАВ. ГР. | НИКОЛАЕВА | <i>Шваб</i> | | | | |
| РАЗРАБ | ТЕКЕШНИЦКАЯ | <i>Шваб</i> | УЗЛЫ | СТАДИЯ | ЛИСТ | ЛИСТОВ |
| ПРОВЕР | НИКОЛАЕВА | <i>Шваб</i> | | Р | 4 | 4 |
| | | | МНИИТЭП ОСК | | | |
| | | | | | | |