

ТИПОВЫЕ КОНСТРУКЦИИ, ИЗДЕЛИЯ И
УЗЛЫ ЗДАНИЙ И СООРУЖЕНИЙ

СЕРИЯ 1.020-1/87

КОНСТРУКЦИИ КАРКАСА МЕЖВИДОВОГО ПРИМЕНЕНИЯ
ДЛЯ МНОГОЭТАЖНЫХ ОБЩЕСТВЕННЫХ ЗДАНИЙ,
ПРОИЗВОДСТВЕННЫХ И ВСПОМОГАТЕЛЬНЫХ ЗДАНИЙ
ПРОМЫШЛЕННЫХ ПРЕДПРИЯТИЙ

ВЫПУСК 6-8

МОНТАЖНЫЕ УЗЛЫ.

СОПРЯЖЕНИЯ ЭЛЕМЕНТОВ КАРКАСА С ПЛОСКИМИ
ДИАФРАГМАМИ ЖЕСТКОСТИ.

ИЗДЕЛИЯ СОЕДИНИТЕЛЬНЫЕ СТАЛЬНЫЕ

ТИПОВЫЕ КОНСТРУКЦИИ, ИЗДЕЛИЯ И
УЗЛЫ ЗДАНИЙ И СООРУЖЕНИЙ

СЕРИЯ 1.020-1/87

КОНСТРУКЦИИ КАРКАСА МЕЖВИДОВОГО ПРИМЕНЕНИЯ
ДЛЯ МНОГОЭТАЖНЫХ ОБЩЕСТВЕННЫХ ЗДАНИЙ,
ПРОИЗВОДСТВЕННЫХ И ВСПОМОГАТЕЛЬНЫХ ЗДАНИЙ
ПРОМЫШЛЕННЫХ ПРЕДПРИЯТИЙ

ВЫПУСК 6-8

МОНТАЖНЫЕ УЗЛЫ.
СОПРЯЖЕНИЯ ЭЛЕМЕНТОВ КАРКАСА С ПЛОСКИМИ
ДИАФРАГМАМИ ЖЕСТКОСТИ.
ИЗДЕЛИЯ СОЕДИНИТЕЛЬНЫЕ СТАЛЬНЫЕ

РАБОЧИЕ ЧЕРТЕЖИ

РАЗРАБОТАНЫ

УТВЕРЖДЕНЫ

ЦНИИП РЕКОНСТРУКЦИИ ГОРОДОВ

УПРАВЛЕНИЕМ ПРОЕКТИРОВАНИЯ И ИНЖЕНЕРНЫХ ИЗЫСКАНИЙ МИНИСТРОА РОССИИ,
ПИСЬМО ОТ 08.10.92
К9-1/340; ВВЕДЕНЫ В ДЕЙСТВИЕ ЦНИИП РЕКОНСТРУКЦИИ ГОРОДОВ С 01.12.92,
ПРИКАЗ ОТ 11.12.92 N 24

ДИРЕКТОР

В.ЛЕПСКИЙ

НАЧАЛЬНИК ОТДЕЛА

Б.ВОЛЬНСКИЙ

ГЛАВКОНСТРУКТОР

С.ЩАЦ

ОБОЗНАЧЕНИЕ	НАИМЕНОВАНИЕ	СТР.
I.020-I/87 6-8-ТТ	Технические требования	3
-К1	Узел I	4
-К2	Узел 2	6
-К3	Узел 3-4	7
-К4	Узел 3-3	8
-К5	Узел 4	9
-К6	Узел 5-3	10
-К7	Узел 6	11
-К8	Узел 7	12
-К9	Узел 8	13
-К10	Узел 9	14
-К11	Узлы 10, II	15
-К12	Спецификация	16
-К13	Изделия соединительные МС-2; МС-4	17
-К14	Изделия соединительные МС-5; МС-6	18
-К15	Изделие соединительное МС-7	19
-К16	Изделие соединительное МС-9	20

НАЧ.ОТД.	ВОЛЫНСКИЙ	<i>[Signature]</i>
Н.КОНТР.	КАДЕЙКИНА	<i>[Signature]</i>
ГЛАВ.ОТД.	ШАЦ	<i>[Signature]</i>
Г.И.П.	КОЧЕН	<i>[Signature]</i>
Г.И.П.	ОСИНА	<i>[Signature]</i>

I.020-1/87. 6-8

СОДЕРЖАНИЕ

СТАДИЯ	ЛИСТ	ЛИСТОВ
Р		1

РЕКОНСТРУКЦИЯ
ЦНИИП ГОРОДОВ

Настоящий выпуск содержит рабочие чертежи узлов сопряжения элементов плоских диафрагм жесткости между собой, а также с колоннами и ригелями каркаса серии I.020-I/87; I.020-I.7 и чертежи соединительных изделий, предназначенных для выполнения этих сопряжений.

Общие указания по применению изделий, основные требования по выполнению конструктивных решений узлов, обеспечивающих прочность и пространственную устойчивость каркаса, а также схемы расположения элементов диафрагм в каркасе здания с маркировкой узлов приведены в выпуске 0-I (дополнение 2) "Указания по применению изделий для зданий с плоскими диафрагмами жесткости с перекрытиями из многоярусных плит, плит типа "ТТ" и ребристых плит". Настоящая работа входит в дополнение в серию I.020-I/87.

Приведенные в настоящем выпуске узлы сопряжений элементов плоских диафрагм жесткости и каркаса обеспечивают совместную работу этих элементов, а следовательно, прочность и устойчивость как отдельных конструкций, так и всего здания в целом. Поэтому монтажные узлы следует выполнять в строгом соответствии с проектными решениями. Прочность и устойчивость здания в целом и его частей должны быть обеспечены на всех стадиях возведения здания. Порядок монтажа конструкций разрабатывается в соответствии с указаниями вып. 0-I (дополнение 2) серии I.020-I/87.

Сварочные работы следует выполнять в соответствии с указаниями СНиП 3.03.01-87 "Несущие и ограждающие конструкции"; ГОСТ 5264-80 "Ручная дуговая сварка. Соединения сварные" и ГОСТ 14098-91 "Соединения сварные арматуры и закладных изделий железобетонных конструкций". При дуговой сварке следует применять электроды, рекомендуемые главой СНиП II-23-81* "Стальные конструкции".

Марка арматурной стали и стали на прокат, используемые для изготовления соединительных изделий, должна приниматься по СНиП 3.03.01-87 "Бетонные и железобетонные конструкции" (Приложение III.2) в зависимости от условий строительства и эксплуатации.

Соединительные элементы должны иметь антикоррозийное покрытие, решаемое в конкретном проекте, согласно условиям эксплуатации конструкций, исходя из требований главы СНиП 2.03.11-85 "Защита строи-

1.020-1/87. 6-8 - ТТ

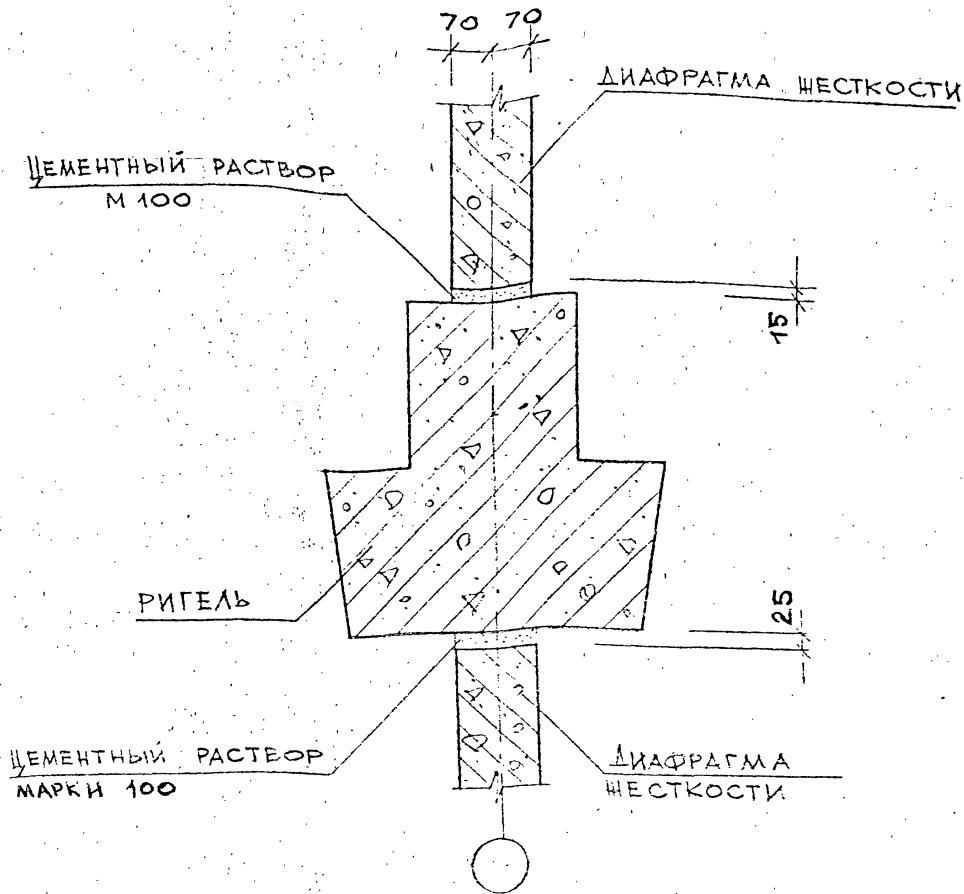
ТЕХНИЧЕСКИЕ
ТРЕБОВАНИЯ

НАЧ.ОТД.	ВОЛЬСКИЙ	<i>[Signature]</i>	
И.КОНТР.	КАДЕЙКИНА	<i>[Signature]</i>	
ГЛАВ.ОТД.	ЩАЦ	<i>[Signature]</i>	
ГИП.	КОЧЕН	<i>[Signature]</i>	
ГИП.	ОСИНА	<i>[Signature]</i>	
РАЗРАБ.	ЛАРИНА	<i>[Signature]</i>	

СТАДИЯ	ЛИСТ	ЛИСТОВ
Р	1	2
ЦНИИП	РЕКОНСТРУКЦИЯ ПРОСОВ	

тельных конструкций от коррозии". При выполнении сварочных работ нарушенное антикоррозийное покрытие должно быть восстановлено в соответствии с указаниями вып.0-8 серии I.020-I/87 "Указания по монтажу изделий каркаса".

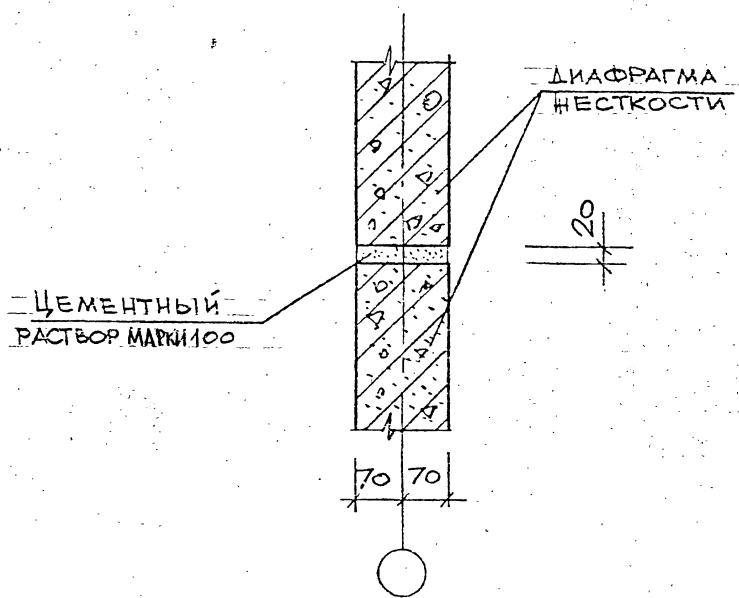
Перечень выпусков, входящих в настоящую работу, приведен в выпуске 0-0 (дополнение 3) "Состав выпусков рабочих чертежей и номенклатура плоских диафрагм жесткости".



ДИАФРАГМА УСТАНАВЛИВАЕТСЯ НА РИГЕЛЬ ПО СВЕЖЕУЛОЖЕННОМУ СЛОЮ ЦЕМЕНТНОГО РАСТВОРА.

ШОВ МЕЖДУ НИЗОМ РИГЕЛЯ И ДИАФРАГМОЙ ЗАДЕЛЫВАЕТСЯ РАСТВОРОМ ПОСЛЕ МОНТАЖА РИГЕЛЯ.

НАЧ. ОТД.	ВОЛЬНСКИЙ		1.020-1/87. 6-8 - К1	СТАДИЯ	ЛИСТ	ЛИСТОВ	
Н. КОМП.	КАДЕЖНИК		УЗЕЛ 1	Р		1	
ГЛА. КОМП.	ШАЦ			ЦНИИП ГОРОДОВ			
ГИП	КОЧИН						
ГИП	ОСКИНА						
БЕЛ. ИИП	ЛАРИНА						



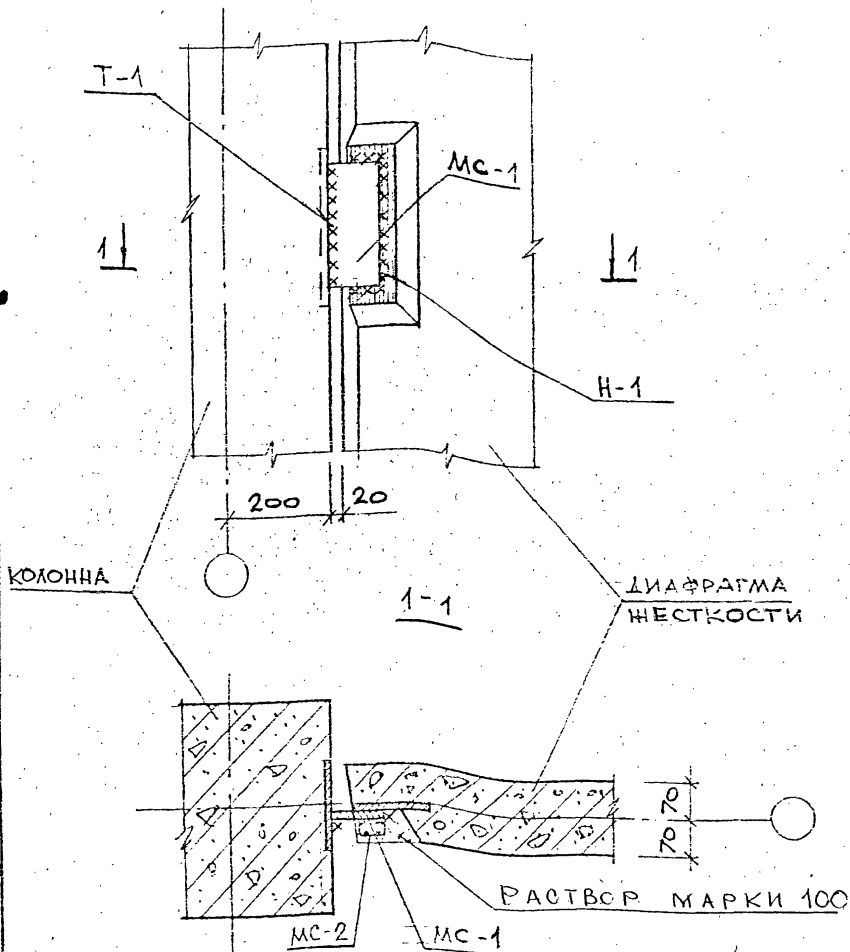
ВЕРХНИЙ ЭЛЕМЕНТ ДИАФРАГМЫ ЖЕСТКОСТИ УСТАНАВЛИВАЕТСЯ НА НИЖНИЙ ЭЛЕМЕНТ ПО СВЕЖЕУЛОЖЕННОМУ СЛОЮ ЦЕМЕНТНОГО РАСТВОРА.

ИЗДАТ	ВОЛЫНСКИЙ	<i>[Signature]</i>
И.КОНТР.	КАДЕЙКИНА	<i>[Signature]</i>
ГЛАВ. КОНС.	ШАЦ	<i>[Signature]</i>
ГИП	КОЧИН	<i>[Signature]</i>
ГИП	ОСИНА	<i>[Signature]</i>
БЕЛ. И.И.	ЛАРИНА	<i>[Signature]</i>

1.020-1/87. 6-8 - К2

УЗЕЛ 2

СТАДИЯ	ЛИСТ	ЛИСТОВ
Р		1
ЦНИИП РЕКОНСТРУКЦИИ ГОРОДОВ		



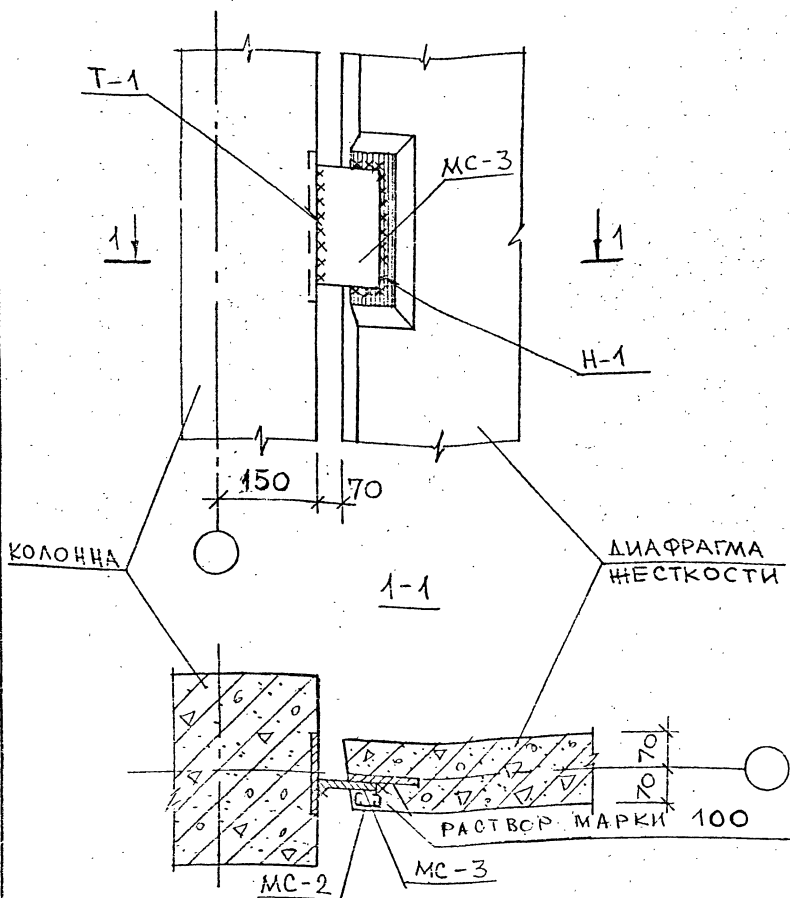
1. ОБЩИЕ УКАЗАНИЯ ПО СВАРКЕ СМ. ПОЯСНИТЕЛЬНУЮ ЗАПИСКУ.
2. СВАРНЫЕ ШВЫ ВЫПОЛНЯТЬ ПО ГОСТ 5264-80, $h_{св} = 12$ мм
3. СПЕЦИФИКАЦИЮ НА УЗЕЛ СМ.-К12
4. ШПОНКУ ДИАФРАГМЫ ЗАМОНОЛИТИТЬ ЦЕМЕНТНЫМ РАСТВОРОМ МАРКИ 100.

ИСП. ТА	В. Л. П. С. К. И. Н.	1/2
ПРОЕКТА	КАДЕЖИКИНА	1/1
ЭКОНОМ	ШАУ	1/1
ГИП	КОЧЕРИ	1/1
Г. П. П.	ОСКИНА	1/1
ОБЩ. РАБ.	ЛАРИНА	1/1

1.020-1/87. 6-8 - КЗ

УЗЕЛ 3-4

СТАДИЯ	ЛИСТ	ЛИСТОВ
Р		1
ДИИИП	РЕКОНСТРУКЦИЯ	ГОРОДОВ



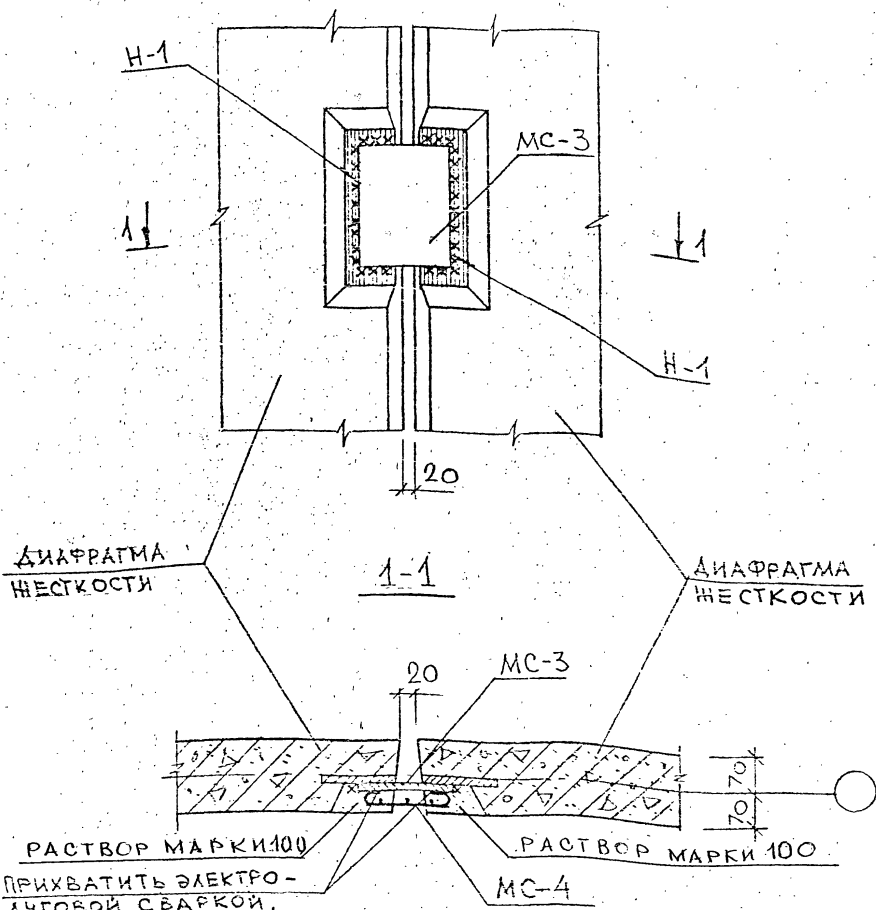
1. ОБЩИЕ УКАЗАНИЯ ПО СВАРКЕ СМОТРИ ПОЯСНИТЕЛЬНУЮ ЗАПИСКУ.
2. СВАРНЫЕ ШВЫ ВЫПОЛНЯТЬ ПО ГОСТ 5264-80, $h_w=12mm$
3. СПЕЦИФИКАЦИЮ НА УЗЕЛ СМ.-К12
4. ШПОНКУ ДИАФРАГМЫ ЗАМОНОЛИТИТЬ ЦЕМЕНТНЫМ РАСТВОРОМ МАРКИ 100.

1.020-1/37. 6-8 - К4

НАЧ.ОТД.	БОЛЬШНСКИЙ	<i>[Signature]</i>
Н.КООН.	КАДЕЙКИНА	<i>[Signature]</i>
ТАКОНО.	ШАЦ	<i>[Signature]</i>
ГИП.	КОЧИН	<i>[Signature]</i>
ГИП.	ОСИНА	<i>[Signature]</i>
Б.Е.И.И.И.	ЛАРИНА	<i>[Signature]</i>

УЗЕЛ 3-3

ЭТАП	ЛИСТ	ЛИСТОВ
Р		1
ЦНИИП		РЕКОНСТРУКЦИЯ
		ГОРДОВ



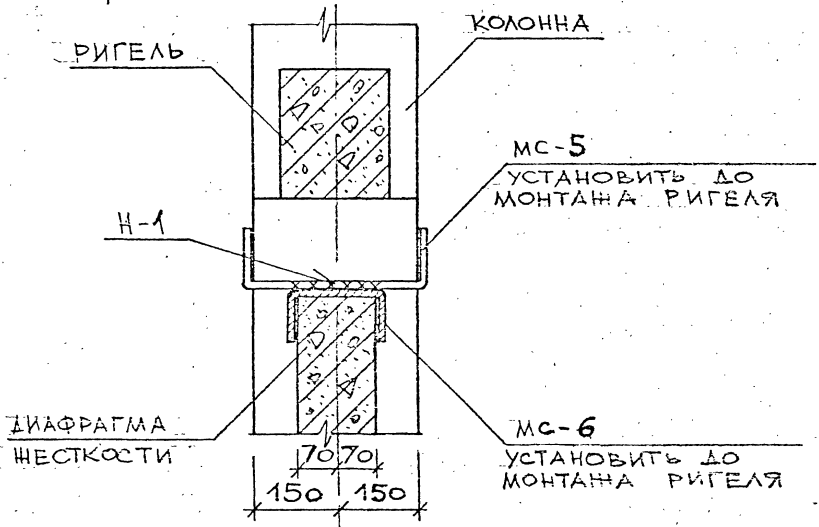
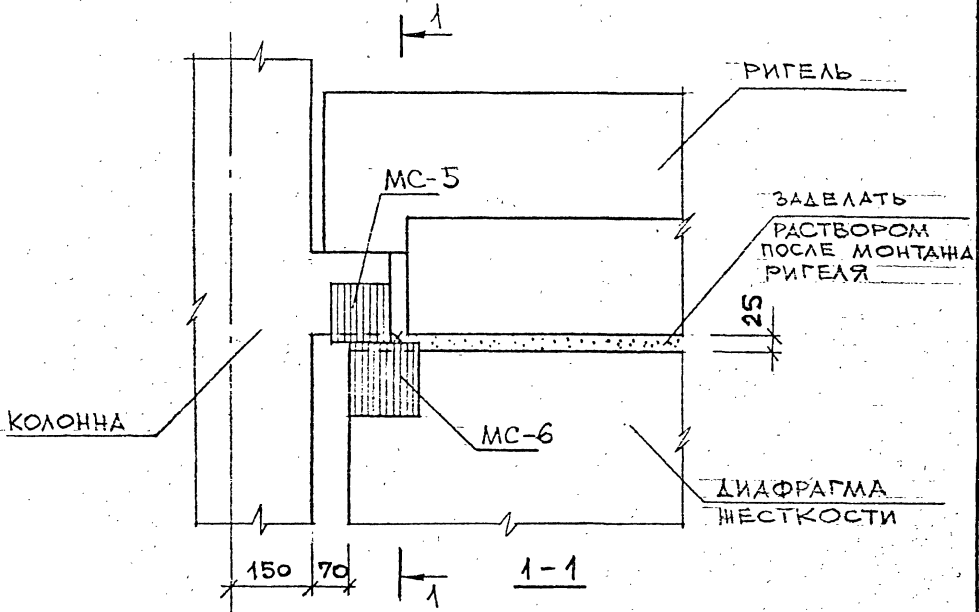
1. ОБЩИЕ УКАЗАНИЯ ПО СВАРКЕ СМ. ПОЯСНИТЕЛЬНУЮ ЗАПИСКУ.
2. СВАРНЫЕ ШВЫ ВЫПОЛНЯТЬ ПО ГОСТ 5264-80, $h_{ш}=12\text{мм}$
3. ШПОНКУ ДИАФРАГМЫ ЗАМОНОЛИТИТЬ ЦЕМЕНТНЫМ РАСТВОРОМ МАРКИ 100.
4. СПЕЦИФИКАЦИЮ НА УЗЕЛ СМ.-К12

ФИЛОТ	ВОЛЕНСКИЙ	<i>[Signature]</i>
ПРОПР	КАДЕЙКИНА	<i>[Signature]</i>
УКОНС	ШАП	<i>[Signature]</i>
ГИП	ОСИНА	<i>[Signature]</i>
ГИП	КОЧИН	<i>[Signature]</i>
СЕРИИ	АДРИНА	<i>[Signature]</i>

1.020-1/87. 6-8 - К5.

УЗЕЛ 4

СТАДИЯ	ЛИСТ	ЛИСТОВ
Р		1
ЦНИИП РЕКОНСТРУКЦИЯ ГОРОДОВ		



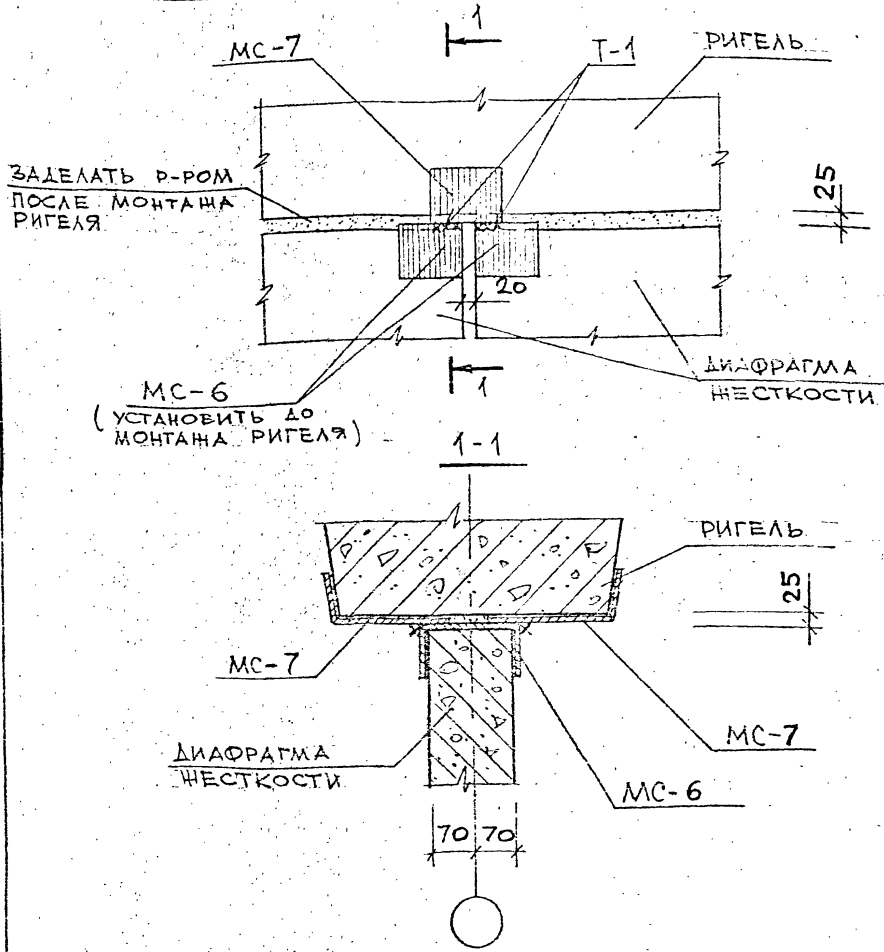
СВАРНЫЕ ШВЫ ВЫПОЛНЯТЬ ПО ТОСТ 5264-80 $h_{ш} = 6 \text{ мм}$ СПЕЦИФИКАЦИЮ НА УЗЕЛ СМ.-К12

НАЧ. ОФД	БОЛЬШИНСКИЙ	<i>[Signature]</i>
Н. КОНТ.	КАДЕЖКИНА	<i>[Signature]</i>
ТА. КОНС.	ШАЦ	<i>[Signature]</i>
ГИП	КОЧИН	<i>[Signature]</i>
ГИП	ОСИНА	<i>[Signature]</i>
БЕЛ. ИИ	ЛАРИНА	<i>[Signature]</i>

1.020-1/87. 6-8 - К6

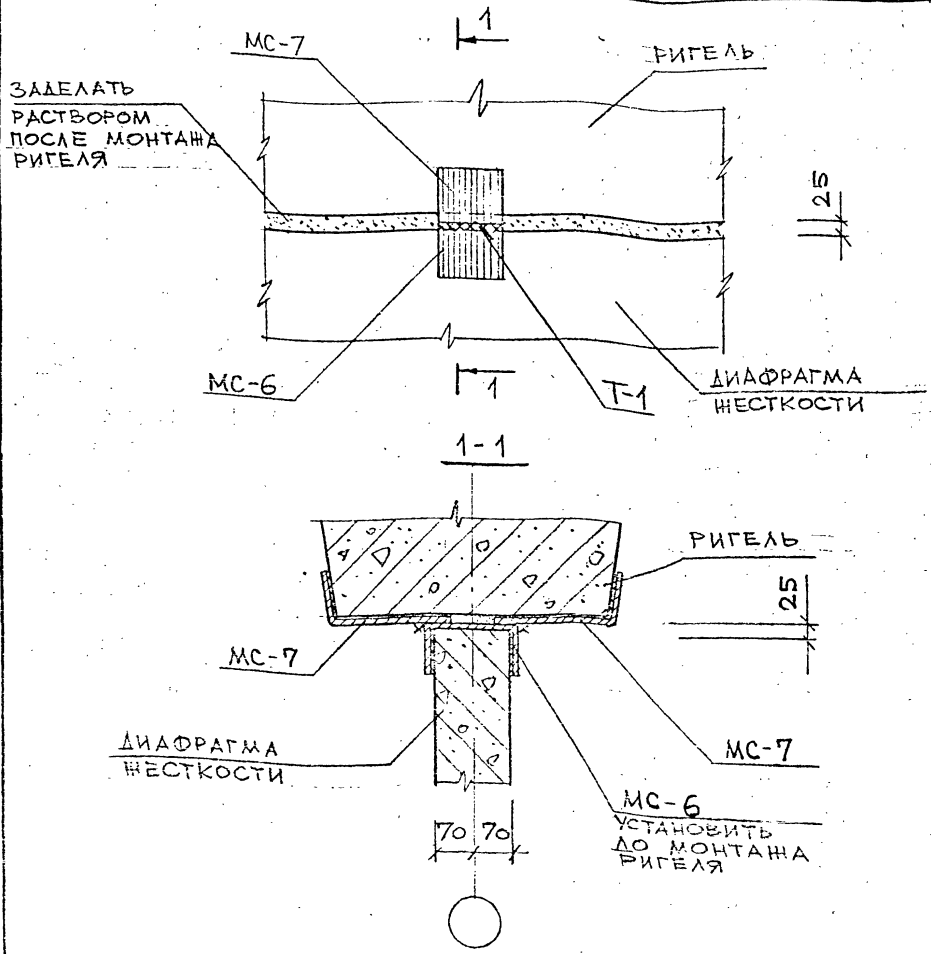
УЗЕЛ 5-3

СТАДИЯ	ЛИСТ	ЛИСТОВ
Р		1
ЦНИИП РЕКОНСТРУКЦИИ ГОРОДОВ		



1. ОБЩИЕ УКАЗАНИЯ ПО СВАРКЕ СМОТРИ ПОЯСНИТЕЛЬНУЮ ЗАПИСКУ.
2. СВАРНЫЕ ШВЫ ВЫПОЛНЯТЬ ПО ГОСТ 5264-80, $h_{ш} = 6\text{мм}$
3. СПЕЦИФИКАЦИЮ НА УЗЕЛ СМ.-К12

ИМЯ ОТД.	ЗОЛЫНСКИЙ		1.020-1/87. 6-8-К7	СТАДИЯ	ЛИСТ	ЛИСТОВ
И. КОМП.	КАДЕЙКИНА			Р	1	
ГЛАВ. КОНС.	Ш АЦ		УЗЕЛ 6	РЕКОНСТРУКЦИИ		
ГИП	КОЧИН			ГОРОДОВ		
ГИП	ОСИНА					
БЕД. ИНЖ.	ЛАРИНА					



1. ОБЩИЕ УКАЗАНИЯ ПО СВАРКЕ СМОТРИ ПОЯСНИТЕЛЬНУЮ ЗАПИСКУ.
2. СВАРНЫЕ ШВЫ ВЫПОЛНЯТЬ ПО ГОСТ 5264-80, $h_{ш} = 6\text{мм}$
3. СПЕЦИФИКАЦИЮ НА УЗЕЛ СМ.-К12

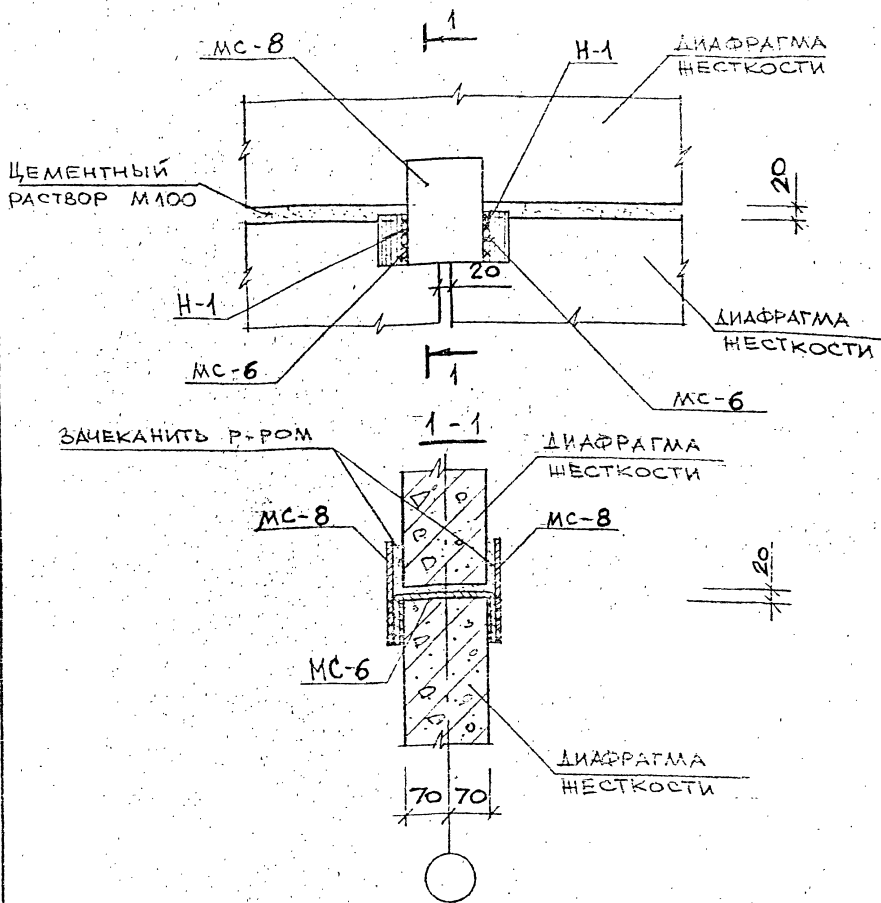
Д.АК.ОТД.	БОЛЫНСКИЙ	<i>[Signature]</i>
Н.КОНТ.	КАЛЕЙКИНА	<i>[Signature]</i>
П.А.КОНС.	ШАЦ	<i>[Signature]</i>
ГИП	КОЧИН	<i>[Signature]</i>
ГИП	ОСИНА	<i>[Signature]</i>
СР.И.Ж.	ЛАРИНА	<i>[Signature]</i>

1.020-1/87. 6-8 - К8

УЗЕЛ 7

СТАДИЯ	ЛИСТ	ЛИСТОВ
Р		1
ЦНИИП РЕКОНСТРУКЦИИ ГОРЯДОВ		

140014



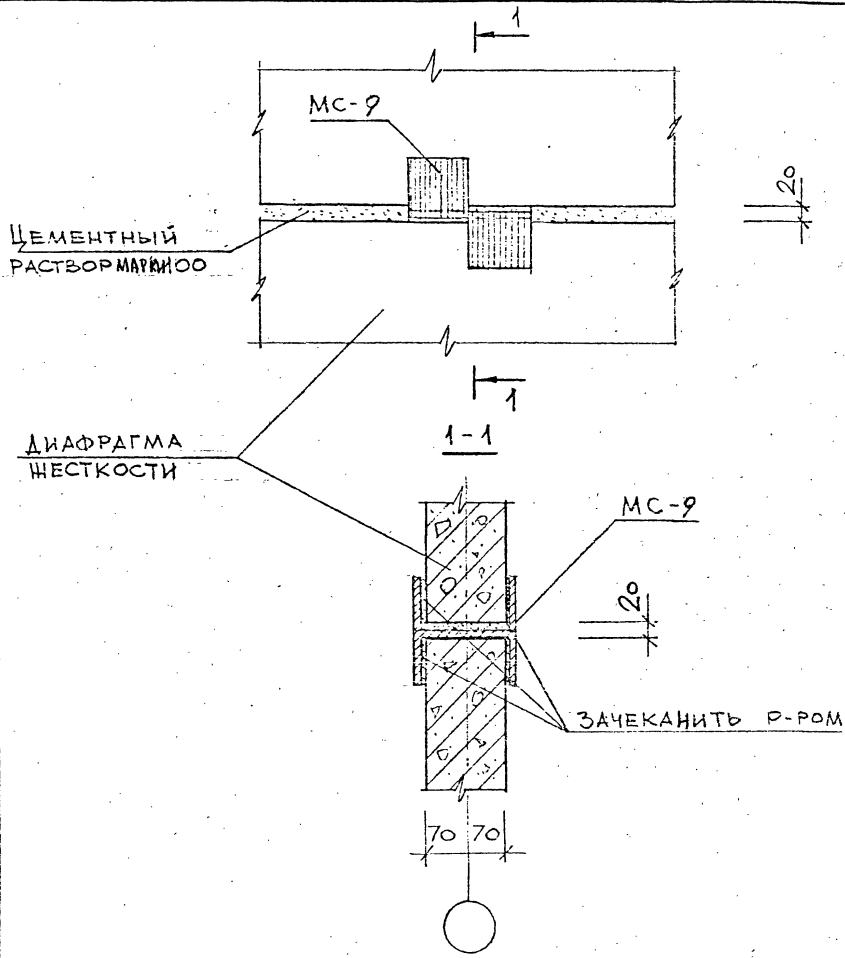
1. ОБЩИЕ УКАЗАНИЯ ПО СВАРКЕ СМОТРИ ПОЯСНИТЕЛЬНУЮ ЗАПИСКУ.
2. СВАРНЫЕ ШВЫ ВЫПОЛНЯТЬ ПО ГОСТ 5264-80, $h_{ш.} = 6$ мм
3. СПЕЦИФИКАЦИЮ НА УЗЕЛ СМ.-К12

И.АЧ.ОТД.	ВОЛЫНСКИЙ	<i>[Signature]</i>	
И.КОНТР.	КАДЕЙКИНА	<i>[Signature]</i>	
ПР.КОЧ.	ШАЦ	<i>[Signature]</i>	
ГИП	КОЧИН	<i>[Signature]</i>	
ГИП	ОСИНА	<i>[Signature]</i>	
ВЕДИЩ.	ЛАРИНА	<i>[Signature]</i>	

1.020-1/87. 6-8-К9

УЗЕЛ 8

СТАДИЯ	ЛИСТ	ЛИСТОВ
Р		1
ЦНИИП РЕКОНСТРУКЦИЯ ГОРОДОВ		



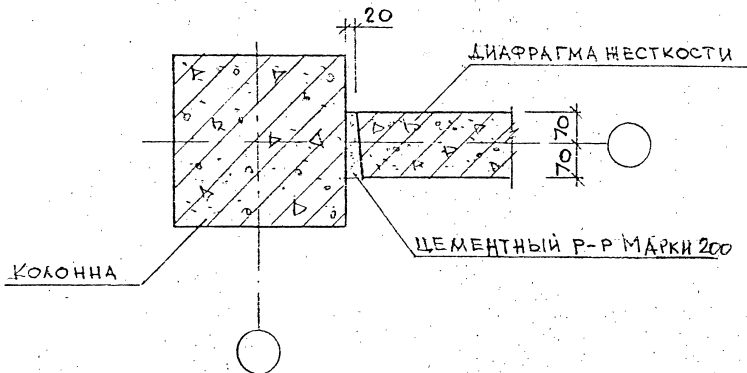
НАЧ. ОТЗ.	БОЛЫНСКИЙ	<i>[Signature]</i>
Н. КОНТ.	КАДЕЙКИНА	<i>[Signature]</i>
ГЛ. КОНС.	ШАЦ	<i>[Signature]</i>
ГИП	КОЧИН	<i>[Signature]</i>
ГИП	ОСИНА	<i>[Signature]</i>
БЕЗ ВИЗ.	ЛАРИНА	<i>[Signature]</i>

1.020-1/87. 6-8 - К 10

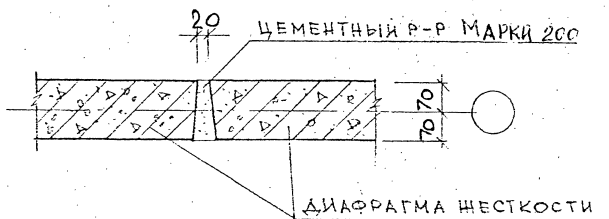
УЗЕЛ 9

СТАЛИИ	ЛИСТ	ЛИСТОВ
Р		1
РЕКОНСТРУКЦИЯ		
ЦНИИП ГОРОДОВ		

10



11



НАЧЕРТ	КОМПЬЮТЕР	<i>М.С.</i>	
ИСПОЛН	КАДЕЙКИНА	<i>М.С.</i>	
САМОНЕС	ШАЦ	<i>М.С.</i>	
ТИП	ОСИНА	<i>М.С.</i>	
ТИП	КОЧИН	<i>М.С.</i>	
БЕЛИН	ЛАРИНА	<i>М.С.</i>	

1.020-1/87. 6-8-К11

Узлы 10, 11

СТАДИЯ	ЛИСТ	ЛИСТОВ
Р		1
ЦНИИП РЕКОНСТРУКЦИИ ГОРОДОВ		

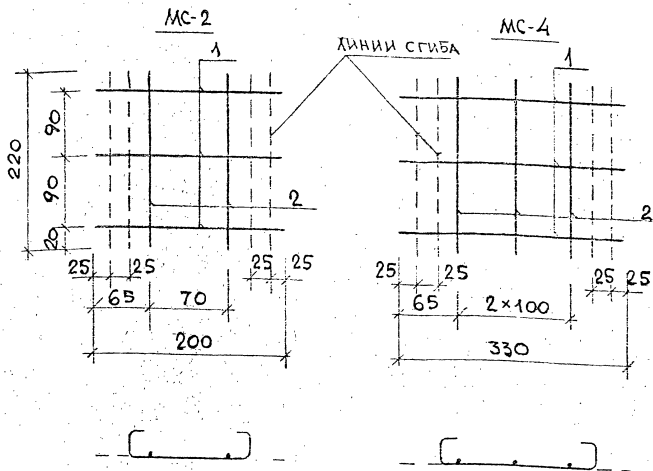
№ УЗЛА	МАРКА СОЕДИНИТ. ЭЛЕМЕНТА	НАИМЕНОВАНИЕ	КОЛ.	МАССА ЕДИНИЦЫ, КГ	ОБОЗНАЧЕНИЕ ДОКУМЕНТА
3-4	МС-1	ЛИСТ 12×70ℓ=200 ГОСТ19903-74*	1	1.32	Б.Ч
	МС-2	—	1	0.10	-К 13
3-3	МС-2	—	1	0.10	-К 13
	МС-3	ЛИСТ 12×120ℓ=200 ГОСТ19903-74*	1	2.26	Б.Ч
4	МС-3	ЛИСТ 12×120ℓ=200 ГОСТ19903-74*	1	2.26	Б.Ч
	МС-4	—	1	0.15	-К 13
5-3	МС-5	—	1	2.45	-К 14
	МС-6	—	1	1.86	-К 14
6	МС-6	—	2	1.86	-К 14
	МС-7	—	2	1.70	-К 15
7	МС-6	—	1	1.86	-К 14
	МС-7	—	2	1.70	-К 15
8	МС-6	—	2	1.86	-К 14
	МС-8	ПОЛОСА 6×120ℓ=200 ГОСТ105-73	2	1.13	Б.Ч
9	МС-9	—	1	4.86	-К 16

И.М.С.Т.	БОЛЬШЕВСКИЙ	<i>[Signature]</i>
И.КОМ.Т.	КАДЕЙКИНА	<i>[Signature]</i>
П.КОМ.Т.	ШАЛ	<i>[Signature]</i>
Г.И.Т.	КОЧКА	<i>[Signature]</i>
Г.И.Т.	ОСИПА	<i>[Signature]</i>
ВЕД.И.М.	ЛАРИНА	<i>[Signature]</i>

1.020-1/87. 6-8-К12

СПЕЦИФИКАЦИЯ

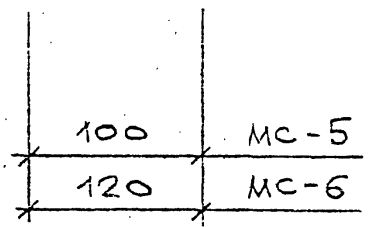
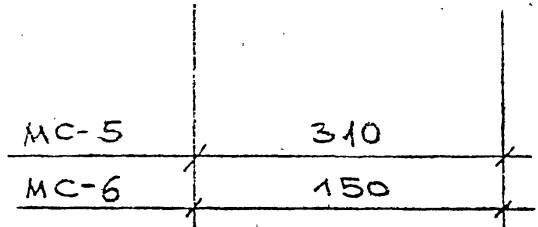
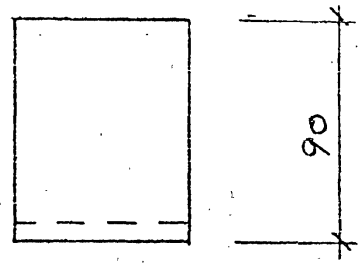
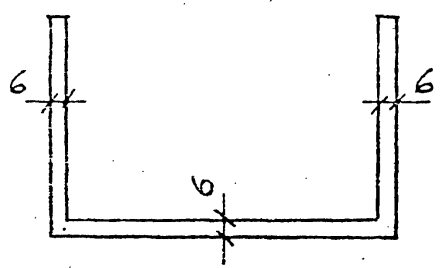
СТ.Д.И.М.	ЛИСТ	ЛИСТОВ
Р		1
ИНИИП РЕКОНСТРУКЦИИ ГОРОДОВ		



МАРКА ИЗДЕЛИЯ	ПОЗ.	СЕЧЕНИЕ ММ	ДЛИНА ММ	КОЛ.	МАССА, КГ		
					ПОЗ.	ВСЕХ	ИЗДЕЛ.
МС-2	1	Ф4 ВрI	200	3	0,02	0,06	0,10
	2	Ф4 ВрI	220	2	0,02	0,04	
МС-4	1	Ф4 ВрI	330	3	0,03	0,09	0,15
	2	Ф4 ВрI	220	3	0,02	0,06	

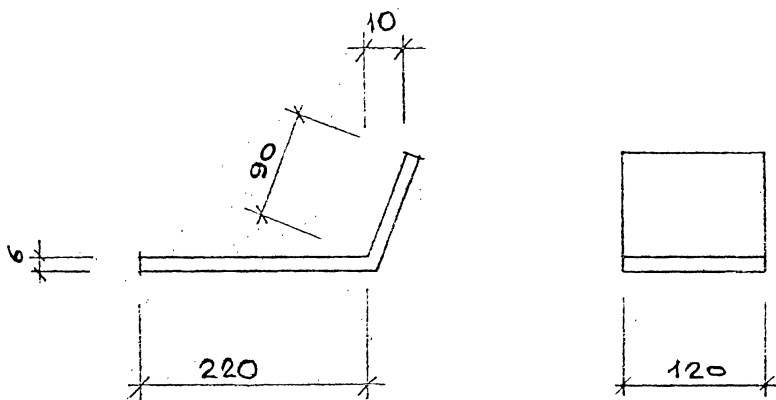
АРМАТУРА КЛАССА ВрI ПО ГОСТ 6727-80

НАЧ. ОТЗ.	ЗДАЙЦЕВСКАЯ		1.020-1/87. 6-8 - К13	СТАЛИН	АНСТ	А ИСТОС	
В КОМП.	КАМЕНКИНА			ИЗДЕЛИЯ СОЕДИНИТЕЛЬНЫЕ МС-2, МС-4	Р		1
ЭК. КОС.	ШАЦ.				ЦНИИП	РЕКОНСТРУКЦ	
ГИП	ОСИНА					ГОРОДОВ	
ГИП	КОЧИН						
БЕЛ. ИНИ	КАРИН						



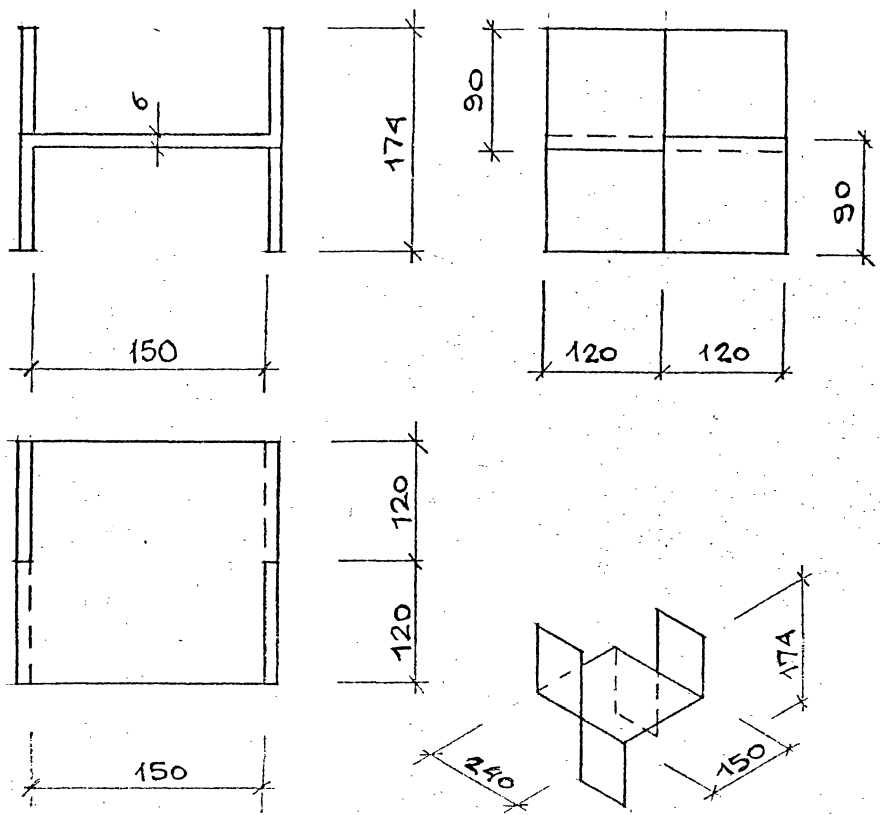
МАРКА ИЗДЕЛИЯ	СЕЧЕНИЕ ММ	ДЛИНА ММ	МАССА КГ
МС-5	-6x100	490	2.45
МС-6	-6x120	330	1.86

НАЧ. ОТД.	БОЛЫЖСКИЙ	<i>[Signature]</i>	1.020-1/37. 6-8 - К 14 ИЗДЕЛИЯ СОЕДИНИТЕЛЬНЫЕ МС-5 ; МС-6	СТАДИЯ	ЛИСТ	ЛИСТОВ
Н. КОНТР.	КАДЕЙКИНА	<i>[Signature]</i>		Р		1
ГЛ. КОЮ	ШАЦ	<i>[Signature]</i>		ЦНИИТ РЕКОНСТРУКЦИИ ГОРОДОВ		
ТИП	КОЧИН	<i>[Signature]</i>				
ТИП	ОСИНА	<i>[Signature]</i>				
БЕЗ РЕН	ЛАРИНА	<i>[Signature]</i>				



МАРКА ИЗДЕЛИЯ	СЕЧЕНИЕ ММ	ДЛИНА ММ	МАССА КГ
МС-7	-6×120	310	1.70

МАШИНА	БОЛШЕВСКАЯ		1.020-1/87. 6-8 - К15		
И.У.О.П.	КАДЕЙКИНА		ИЗДЕЛИЕ СОЕДИНИТЕЛЬНОЕ		
МАШИНА	ШАЦ				
ТИП	КОУНИ		СТАЛИ	ЛИСТ	ЛИСТОВ
ГРЯД	ОСНА		Р		1
ВЕЛИЧ	ЛАРИНА		ЦНИИПРЕКОНСТРУКЦИОННОГОБОС		
			МС-7		



МАРКА ИЗДЕЛИЯ	СЕЧЕНИЕ мм	ДЛИНА мм	МАССА кг
МС-9	-6×240	330	4.86

НАЧ. ОТД.	БОЛЫНСКИЙ	<i>[Signature]</i>
Н. КОНТР.	КАДЕЙКИНА	<i>[Signature]</i>
П. КОНСТ.	ШАЦ	<i>[Signature]</i>
ГИП	КОЧИН	<i>[Signature]</i>
ГИП	ОСКИНА	<i>[Signature]</i>
ВЕД. ИНЖ.	ЛАРИНА	<i>[Signature]</i>

1.020-1/87. 6-8 - К16

ИЗДЕЛИЕ СОЕДИНИТЕЛЬНОЕ
МС-9

СТАЛИЯ	ЛИСТ	ЛИСТОВ
Р		1
ЦНИИП РЕКОНСТРУКЦИИ ГОРОДОВ		