

ГОСУДАРСТВЕННЫЙ КОМИТЕТ ПО ГРАЖДАНСКОМУ СТРОИТЕЛЬСТВУ  
И АРХИТЕКТУРЕ ПРИ ГОССТРОЕ СССР

ТИПОВЫЕ КОНСТРУКЦИИ И ДЕТАЛИ ЗДАНИЙ И СООРУЖЕНИЙ  
ИНДУСТРИАЛЬНЫЕ СТРОИТЕЛЬНЫЕ ИЗДЕЛИЯ ДЛЯ СТРОИТЕЛЬСТВА ГРАЖДАНСКИХ ЗДАНИЙ  
И ЗДАНИЙ АДМИНИСТРАТИВНО-БЫТОВОГО НАЗНАЧЕНИЯ ПРОМЫШЛЕННЫХ ПРЕДПРИЯТИЙ

**ИИ-04**  
**СБОРНЫЕ ЭЛЕМЕНТЫ ЗДАНИЙ КАРКАСНОЙ КОНСТРУКЦИИ**

**Серия ИИ-04-4**  
**ПЛИТЫ ПЕРЕКРЫТИЙ**

**ВЫПУСК 6**  
**ЖЕЛЕЗОБЕТОННЫЕ РЕБРИСТЫЕ ПЛИТЫ**  
**ВАРИАНТ АРМИРОВАНИЯ**

**РАБОЧИЕ ЧЕРТЕЖИ**

ЦЕНТРАЛЬНЫЙ ИНСТИТУТ ТИПОВЫХ ПРОЕКТОВ

Москва - 1969 г.

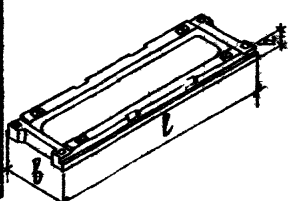

ПРОЦЕДУРА СЕРВИС И ВЫПУСКОВ РАБОТЫ ПЕРВЫХ СБОРНЫХ ЭЛЕМЕНТОВ ЗДАНИЙ  
КАРКАСНОЙ КОНСТРУКЦИИ ИИ-04 В I-4 ЭТАЖЕ И СООБРАЖЕНИЯ ДЛЯ ИЗГОТОВЛЕНИЯ ИЗДЕЛИЙ НА ВЫБОРОЧНЫХ ТРУБОПЬЕТАХ С 5 ТОНН

20.05 1968 М МНИИТЭП оск	1.	ИИ-04-0	Указания по применению изделий	Выпуск I	Указания по применению изделий для зданий I-4 этажей		
	2.	ИИ-04-1	Стальные формы	Выпуск I-I	Стальные формы для изготовления железобетонных фундаментов под колонны сечением 300x300 мм для зданий в I-4 этажах	Выпуск I-I	Стальные формы для изготовления железобетонных фундаментов под колонны сечением 300x300 мм для зданий в I-4 этажах
	3.	ИИ-04-2	Стальные формы	Выпуск I-I	Стальные формы для изготовления железобетонных колонн сечением 300x300 мм для зданий в I-4 этажах	Выпуск I-I	Стальные формы для изготовления железобетонных колонн сечением 300x300 мм для зданий в I-4 этажах
	4.	ИИ-04-3	Ригели	Выпуск I-I	Железобетонные ригели для колонн сечением 300x300 мм	Выпуск I-I	Стальные формы для изготовления железобетонных колонн сечением 300x300 мм
	5.	ИИ-04-4	Плиты перекрытий	Выпуск I-I	Железобетонные плиты с вертикальными пустотами, ребристые, сплошные, карнизные	Выпуск I-I	Стальные формы для изготовления железобетонных плит с вертикальными пустотами, ребристых, сплошных, карнизных
	6.	ИИ-04-4	Плиты перекрытий	Выпуск 2 Выпуск 6	Железобетонные плиты с круглыми пустотами Железобетонные ребристые плиты. Вариант армирования	Выпуск 2-2	Стальные формы для изготовления железобетонных плит с круглыми пустотами
	7.	ИИ-04-5	Панели наружных стен	Выпуск I-I	Керамзитобетонные панели стен толщиной 24 и 32 см	Выпуск I-I	Стальные формы для изготовления керамзитобетонных панелей стен толщиной 24 см.
	8.	ИИ-04-6	Диафрагмы жесткости	Выпуск I-I Выпуск 3	Железобетонные диафрагмы толщиной 120 мм Железобетонные диафрагмы с проемом толщиной 120 см	Выпуск I-2	Стальные формы для изготовления керамзитобетонных панелей стен толщиной 32 см.
	9.	ИИ-04-7	Лестницы	Выпуск I-I	Железобетонные лестницы для здания с высотой этажей 3,3 и 4,2 м	Выпуск I-I	Стальные формы для изготовления железобетонных лестниц для зданий с высотой этажей 3,3 и 4,2 м
	10.	ИИ-04-8	Металлические монтажные детали.	Выпуск I-I	Металлические монтажные детали для зданий в I-4 этажах. Ограждение лестниц для высот этажей 3,3 и 4,2 м		
	11.	ИИ-04-9	Монтажные узлы	Выпуск I-I	Монтажные узлы для зданий в I-4 этажах		







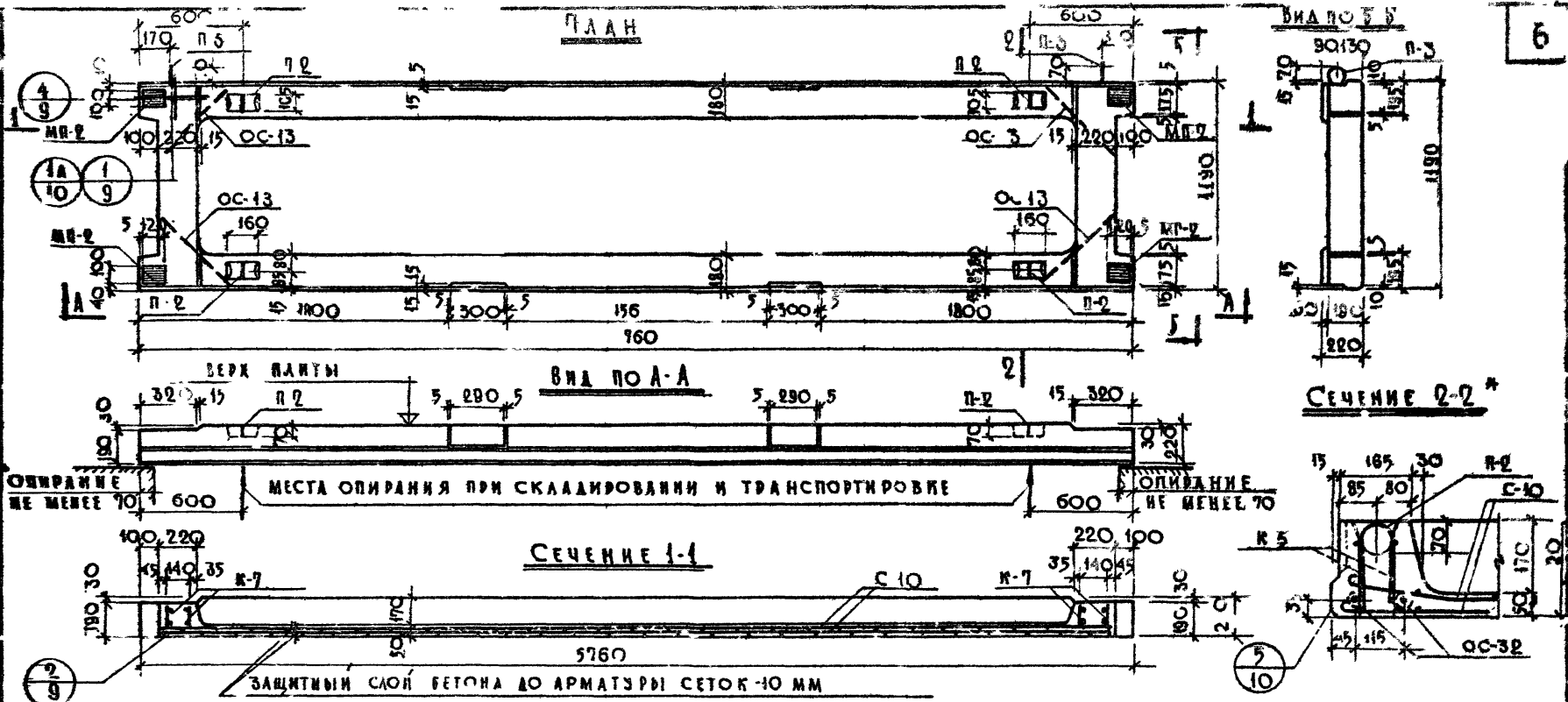
№ п/п	МАРКА	СЕКЦИЯ	РАСЧЕТНАЯ НАГРУЗКА, кг/м <sup>2</sup>	РАЗМЕРЫ, мм			МАРКА БЕТОНА	ВЕС ИЗДЕЛИЯ, Г	ОБЩАЯ ПЛОЩАДЬ ИЗДЕЛИЯ, м <sup>2</sup>	ОБЪЕМ, м <sup>3</sup>		РАСХОД ЦЕМЕНТА М-500 и М-600, кг	ВАРИАНТЫ ПРЕДНАЗНАЧЕНИЯ АРМАТУРЫ	РАСХОД А-III А-IV КГ						РАСХОД НАТУРАЛЬНЫХ СТАЛИ А-I	РАСХОД НАТУРАЛЬНЫХ СТАЛИ А-I	РАСХОД АРМАТУРЫ		
				L	B	H				БЕТОНА	ИЗДЕЛИЯ			А-I	А-II	А-III	А-IV	А-V	В-I				ИТОГО	
																							НАТУРАЛЬ НОГО	ПРИВЕДЕН. К СТАЛИ А-I
1	ВРБ-58-12		800	5760	1190	220	300	186	6,86	0,745	1,51	276	А-I-V	28,46	-	-	-	19,90 4,06	27,02	3,02	82,46	136,98	110,50	2 3
													А-I-IV	-	44,36	-	-	19,90 4,06	27,02	3,02	98,36	155,23	131,80	
													А-II-V	-	-	44,36	-	19,90 4,06	27,02	3,02	98,36	144,83	131,80	
													А-II-IV	-	-	-	36,4	19,90 4,06	28,02	3,02	91,40	139,73	123,00	
2	ВРБ-53-12		800	5760	1190	220	300	170	6,26	0,68	1,38	252	А-I-V	24,04	-	-	-	18,66 4,06	24,82	3,02	71,60	112,18	105,30	4 5
													А-I-IV	-	25,98	-	-	18,66 4,06	24,82	3,02	76,54	114,58	112,50	
													А-II-V	-	-	31,34	-	18,66 4,06	24,82	3,02	81,90	117,88	120,40	
													А-II-IV	-	-	-	25,44	18,66 4,06	25,82	3,02	77,00	113,58	113,00	

**ПРИМЕЧАНИЯ:**

- Нормы расхода цемента приняты в соответствии с СН 5-57 утвержденными Гос. Комитетом Совета Министров СССР по делам строительства 10 мая 1957 г. (по 50% каждой марки).
- Для приведения стали разных классов к стали класса А-I приняты поправочные коэффициенты: А-I К=1,0; А-II К=1,24; А-III К=1,72; А-IV К=1,95; А-I-V К=1,95; А-I-VI К=2,40; СЛЗ К=1,0; В-I К=1,39

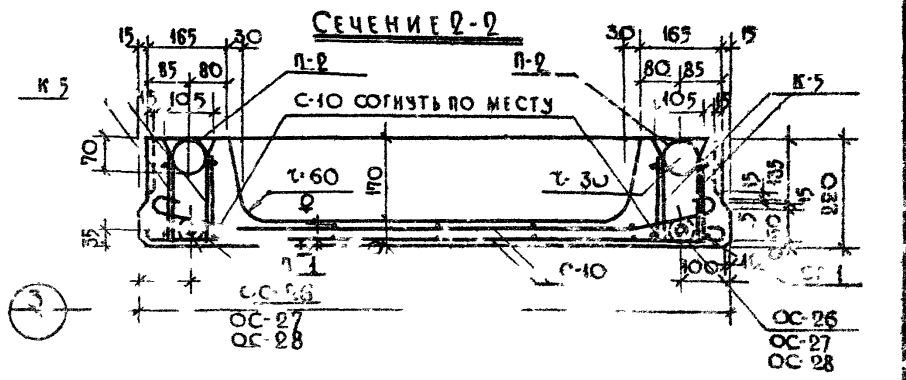
МНИИТЭП  
ОСК  
Арх. №

ТЛ 1968г.	ПЛИТЫ ПЕРЕКРЫТИЙ	ИИ-04-4
	НОМЕНКЛАТУРА ИЗДЕЛИЙ	Выпуск 1 лист 1



**ПРИМЕЧАНИЯ:**

1. Изделие разработано в соответствии со СНиП II-V 1-62.
2. Положение отверстий для пропуска коммуникации или диафрагм жесткости обуславливается заказом.
3. Арматуру см. на листах №6-8.
4. Деталь МП-2 входит в состав каркаса
5. Сеч. с 3 а 0 \* относится к варианту армирования с 3 а 0 \* стержнями из стали класса А-IV



МИНИСТЕРСТВО ЦИТИН  
 ЦЕНТРАЛЬНЫЙ НАУЧНО-ИССЛЕДОВАТЕЛЬСКИЙ ИНСТИТУТ  
 ПРОЕКТИРОВАНИЯ И КОНСТРУКЦИОННОГО РАБОТ  
 ПО СТРОИТЕЛЬСТВУ  
 1968 г.

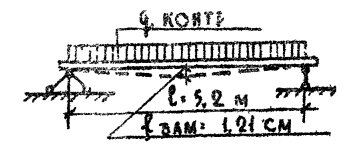
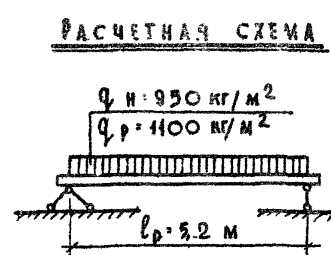
ТД	ПАЛТЫ П Е Т И	ИИ-04-4
1968 г.	ОБ ИИ И Д И АРМИ ВАН И Ч А И И	6 2







№ П/И	ДЕТАЛИ	шт.	ДЕТАЛИ		ВСЕХ ДЕТАЛЕЙ		ДЕТАЛИ		ВСЕХ ДЕТАЛЕЙ	
			ДЕТАЛИ	ВСЕХ ДЕТАЛЕЙ	ДЕТАЛИ	ВСЕХ ДЕТАЛЕЙ	ДЕТАЛИ	ВСЕХ ДЕТАЛЕЙ	ДЕТАЛИ	ВСЕХ ДЕТАЛЕЙ
1	К-6	2	12,91	25,82	12,91	25,82	12,91	25,82	12,91	25,82
2	К-7	4	0,43	1,72	0,43	1,72	0,43	1,72	0,43	1,72
3	С-11	2	7,50	15,00	7,50	15,00	7,50	15,00	7,50	15,00
4	ОС-13	8	0,37	2,96	0,37	2,96	0,37	2,96	0,37	2,96
5	СП-1	4/8	0,25	1,00	0,25	1,00	0,25	1,00	0,25	1,00
6	П-2	4	0,54	2,16	0,54	2,16	0,54	2,16	0,54	2,16
7	П-3	2	0,95	1,90	0,95	1,90	0,95	1,90	0,95	1,90
8	ОС-29	2	10,52	21,04	-	-	-	-	-	-
9	ОС-30	2	-	-	12,99	25,98	-	-	-	-
10	ОС-31	2	-	-	-	-	15,67	31,34	-	6,36
11	ОС-33	4	-	-	-	-	-	-	6,36	25,44
Итого:			71,60		Итого:	76,54	Итого:	81,90	Итого:	77,00



НАГРУЗКА ПРИ ИСПЫТАНИИ НА ЖЕСТКОСТЬ (НА ПРОГИБ) ДОПОЛНИТЕЛЬНАЯ КОНТРОЛЬНАЯ НАГРУЗКА  $q_{\text{контр}} = 810 \text{ кг/м}$ .  
 НАГРУЗКА ПРИ ИСПЫТАНИИ НА ПРОЧНОСТЬ  
 1. ПОЛНАЯ КОНТРОЛЬНАЯ НАГРУЗКА  $q_{\text{п.контр}} = 2120 \text{ кг/м}$ .  
 2. ДОПОЛНИТЕЛЬНАЯ КОНТРОЛЬНАЯ НАГРУЗКА  $q_{\text{д.контр}} = 1790 \text{ кг/м}$ .

ВАРИАНТЫ ПРЕДВАРИТЕЛЬНО НАПРЯЖЕННОЙ АРМАТУРЫ	А-У										А-III В				А-IV						
	Ф18АУ	Ф10АII	Ф12АI	Ф10АI	Ф5ВI	Ф4ВI	100-8	Ф20АII	Ф12АI	Ф10АI	Ф5ВI	Ф4ВI	100-8	Ф14АII	Ф10АII	Ф12АI	Ф10АI	Ф5ВI	Ф4ВI	100-8	
СЕЧЕНИЕ, ММ	1052	3024	2,14	3,48	120,16	63,46	0,48	1052	3024	2,14	3,48	120,16	63,46	0,48	21,04	3024	2,14	3,48	120,16	63,46	0,48
ДЛИНА, М	1052	3024	2,14	3,48	120,16	63,46	0,48	1052	3024	2,14	3,48	120,16	63,46	0,48	21,04	3024	2,14	3,48	120,16	63,46	0,48
ВЕС, КГ	21,04	18,66	1,90	2,16	18,52	6,30	3,02	25,98	18,66	1,90	2,16	18,52	6,30	3,02	25,44	18,66	1,90	2,16	18,52	7,30	3,02
КЛАСС СТАЛИ ГОСТ	А-У 10884-64	А-II 5781-61	А-I 5781-61	8-I 6727-53	8-I 6727-53	103-57	А-II 10884-64	А-II 5781-61	А-I 5781-61	В-I 6727-53	Ст.3 103-57	А-III В 5781-61	А-III В 5781-61	А-I 5781-61	В-I 6727-53	Ст.3 103-57	А-IV 5781-61	А-IV 5781-61	А-I 5781-61	В-I 6727-53	Ст.3 103-57
РАСЧ. СОПРОТИВЛ. СТАЛИ - R <sub>с</sub> , R; кг/см <sup>2</sup>	5400	2700	2100	3150	2100	5100	2700	2100	3150	2100	4500	2700	2100	3150	2100	5100	2700	2100	3150	2100	

**ХАРАКТЕРИСТИКА ИЗДЕЛИЯ**

ВАРИАНТЫ ПРЕДВАРИТЕЛЬНО НАПРЯЖЕННОЙ АРМАТУРЫ	А-У				А-III В				А-IV			
	А-У	А-II	А-I	В-I	А-III В	А-III В	А-I	В-I	А-IV	А-IV	А-I	В-I
ВЕС ИЗДЕЛИЯ	Г											
ОБЪЕМ БЕТОНА	М <sup>3</sup>											
ПРИВЕДЕННАЯ ТОЛЩИНА БЕТОНА	СМ											
РАСХОД МЕТАЛЛА	КГ											
РАСХОД МЕТАЛЛА НА 1 М <sup>3</sup> БЕТОНА	КГ											
РАСХОД МЕТАЛЛА НА 1 М <sup>2</sup> ИЗДЕЛИЯ	КГ											
МАРКА БЕТОНА												
КУБИКОВАЯ ПРОЧНОСТЬ БЕТОНА К МОМЕНТУ ОПУСКА НАТЯЖЕНИЯ НЕ МЕНШЕ	КГ/СМ <sup>2</sup>											

**ПРИМЕЧАНИЯ :**

1. ОБЩИИ ВИД И СЕЧЕНИЯ ПЛИТЫ ПР8-53-12 СМ. НА ЛИСТЕ №4.
2. АРМАТУРУ СМ. НА ЛИСТАХ №№6-8.
3. УКАЗАНИЯ ПО ОТПУСКНОЙ ПРОЧНОСТИ БЕТОНА СМ. В ПОЯСНИТЕЛЬНОМ ЗАПИСКЕ.
4. ПОЛНАЯ КОНТРОЛЬНАЯ НАГРУЗКА ДАНА С УЧЕТОМ СОБСТВЕННОГО ВЕСА ПЛИТЫ.

ТА 1968г	ПЛИТЫ ПЕРЕКРЫТИИ.	ИИ-02-4
	ХАРАКТЕРИСТИКА, СХЕМЫ РАСЧЕТА И ИСПЫТАНИЯ ПЛИТЫ ПР8-53-12	Выдана лист 6 5



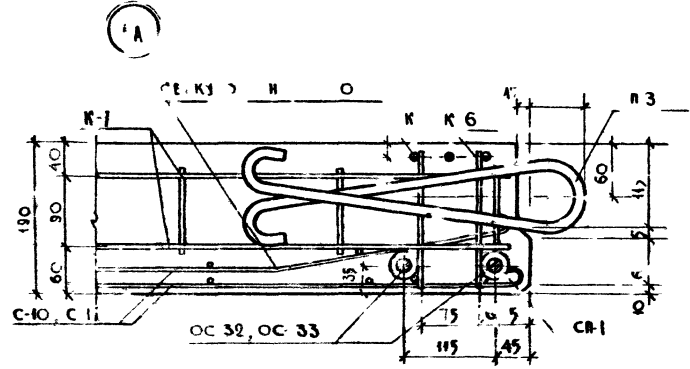
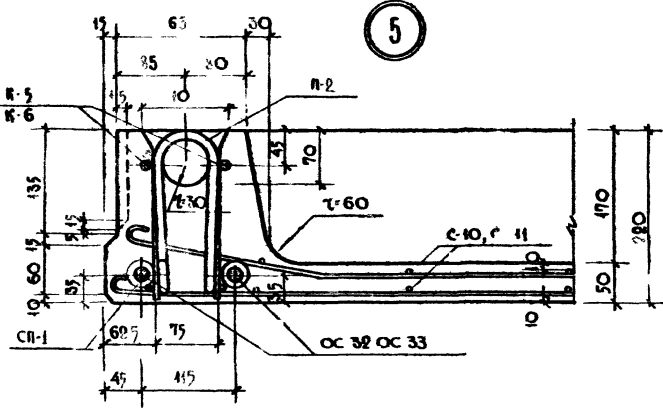






МІНІСТЕРСТВО НАУКИ І ТЕХНОЛОГІЙ  
 НАЦІОНАЛЬНИЙ УНІВЕРСИТЕТ "Львівська політехніка"  
 Львів, Україна  
 Інститут будівельних конструкцій та матеріалів  
 Кафедра будівельних конструкцій та матеріалів  
 Спеціальність: "Будівельні конструкції"  
 Дисципліна: "Будівельні конструкції"  
 Тема: "Конструктивні розрахунки елементів будівельних конструкцій"  
 Виконав: [ПІВНОМ'Я]  
 Перевірив: [ПІВНОМ'Я]  
 Затвердив: [ПІВНОМ'Я]

КОМП'ЮТЕРНА ДРУКОВАНА КОРДАНА  
 МАСШТАБ: 1:1  
 АРХ. №: [ ]  
 ДИ. №: [ ]  
 Л. №: [ ]



ІД №6	ПАНЬ ПІРЕКРІТІЙ	ИИС-4-4
	УЗЛЫ 4, 5	Выпуск 6 10