

ТИПОВЫЕ КОНСТРУКЦИИ, ИЗДЕЛИЯ И УЗЛЫ ЗДАНИЙ И СООРУЖЕНИЙ

Серия 1.427.1 - 3

КОЛОННЫ ЖЕЛЕЗОБЕТОННЫЕ ПРЯМОУГОЛЬНОГО СЕЧЕНИЯ
ДЛЯ ПРОДОЛЬНОГО И ТОРЦОВОГО ФАХВЕРКА
ОДНОЭТАЖНЫХ ПРОИЗВОДСТВЕННЫХ ЗДАНИЙ
ВЫСОТОЙ 3,0 - 14,4 м

Выпуск 1
КОЛОННЫ. РАБОЧИЕ ЧЕРТЕЖИ

РАЗРАБОТАНЫ

ЦНИИПРОМЗАНИЙ

Гл. инженер института *В.В. Гранев* В.В. Гранев
Начальник ОКЗ *А.Я. Розеньюм* А.Я. Розеньюм
Гл. инж. проекта *Т.М. Кутырина* Т.М. Кутырина

ИНИЖБ

Зам. директора *И.Н. Коровин* И.Н. Коровин
Рук. лабораторией *М.П. Васильев* М.П. Васильев

УТВЕРЖДЕНЫ

И ВВЕДЕНЫ В ДЕЙСТВИЕ
С 1 АПРЕЛЯ 1984 г.
Постановлением ГОССТРОЯ СССР
от 30 ДЕКАБРЯ 1983 г. № 338

Обозначение	Наименование	Стр.
1.427.1-3.1-0.010	Технические условия	2
1.427.1-3.1-1.00	Колонны МКР37-1... МКР105-4; МКР60-1... МКР117-2; МКР203... МКР453-2; МКР105-1... МКР137-2; МКР145-1... МКР151-3	3
1.427.1-3.1-1.0025	Колонны МКР117-1... МКР105-4; МКР203-1... МКР117-2; МКР203-1... МКР153-2; МКР105-1... МКР137-2; МКР145-1... МКР161-2 (сборочный чертеж)	4
1.427.1-3.1-2.00	Колонны БКР203-1... БКР117-2; МКР203-1... МКР153-2; БКР105-1... БКР138-5; БКР145-1... БКР175-4	4
1.427.1-3.1-2.0015	Колонны БКР203-1... БКР117-2; МКР203-1... МКР153-2; БКР105-1... БКР138-5; БКР145-1... БКР175-4	19
1.427.1-3.1-0.01	Образцовый чертеж Пример установки железобетонных стальных колонн	23
1.427.1-3.1-0.02	Пример установки железобетонных стальных колонн	23
1.427.1-3.1-1.023	Пример установки железобетонных стальных колонн при установке стальных конструкций	23
	Пример установки железобетонных стальных колонн при установке стальных конструкций	24

Обозначение	Наименование	Стр.
1.427.1-3.1-0.04	Пример установки железобетонных стальных колонн в колоннах пролетах нах разобраных зданий с монтажными кранами при железобетонных фундаментах	24
1.427.1-3.1-0.05	Пример установки железобетонных стальных колонн в колоннах пролетах и проделанных разобраных зданий	25
1.427.1-3.1-0.05	Пример установки железобетонных стальных колонн в колоннах пролетах для железобетонных стальных элементов к колонне	25
1.427.1-3.1-0.07	Пример установки железобетонных стальных колонн в колоннах проделанных разобраных зданий	25
1.427.1-3.1-0.08	Пример установки железобетонных стальных колонн в колоннах проделанных разобраных зданий с монтажными кранами	25
1.427.1-3.1-0.09	Пример установки железобетонных стальных колонн в колоннах проделанных разобраных зданий с монтажными кранами	25
1.427.1-3.1-0.09	Пример установки железобетонных стальных колонн в колоннах проделанных разобраных зданий с монтажными кранами	27
1.427.1-3.1-0.10	Пример установки монтажных кранов МКР37... МКР117 в колоннах	27
1.427.1-3.1-0.11	Пример установки монтажных кранов МКР117... МКР153 в колоннах	27
	Пример установки монтажных кранов МКР105... МКР137 в колоннах	27
	Пример установки монтажных кранов МКР145... МКР161 в колоннах	28

Имя, № подл., Подпись и дата

1.427.1-3.1-0.00

1.427.1-3.1-0.00

Содержание

Стр. лист

Р 1 3

ЦЕНТРОПРОЕКТИ

Исполн. [подпись] А.И.

Проверил [подпись] В.И.

Утвердил [подпись] С.И.

Обозначение	Наименование	Стр.
1.427.1-3.1-0.12	Пример установки запорных швеллеров МНЗР, МН-4 для крепления связей к каленные продольного фрез-вертка	28
1.427.1-3.1-0.13	Ключ для подбора монтажных петель и стержней их установка -	29
1.427.1-3.1.008РС	Ведомость расхода стали	30

1.427.1-3.1-0.00	лист	3
------------------	------	---

Контр. Ред.: Полюс

Формат А4

ИПЧ № 1004/1004/1004 и 1004/1004/1004

Общие сведения

Выпуск I серии 1.427.1-3 содержит рабочие чертежи железобетонных колонн, стоек и пролетного каркаса для административных производственных зданий с высотой этажа 3,0-4,4 м.

Состав серии и материалы для проектирования зданий с применением колонн и стоек вышеназванного выпуска приведены в выпуске 0, конструкторы и заводские заводы и стальные элементы колонн - в выпуске 2 настоящей серии.

1. Типы и конструкции

1.1. Колонны эллипсоидальной пролетного сечения эллипсоидальными или круглыми.

Высота сечения призматических колонн 300, 400, 500 и 600 мм, ширина сечения 300 и 400 мм. Высота сечения вращалы имеет ступенчатый колонн 300 мм, нижней части - 400, 500 и 600 мм, ширина сечения 300 и 400 мм.

1.2. Формы, марки и размеры колонн должны соответствовать указанным на чертеже.

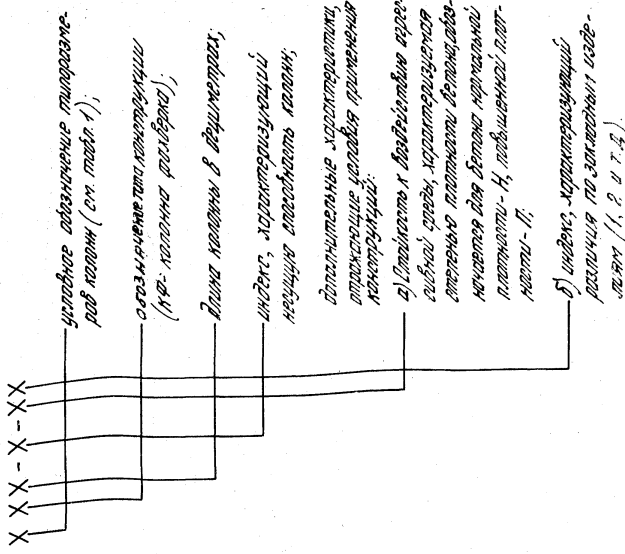
1.3. Колонны обозначаются марками, соответствующими из выпуска 0-цифровых групп, которые приводятся в чертежах.

1.427.1-3.1-0.00 Т.0

Исполнители	Проверено	Дата	Лист
И.С.И.И.И.	И.С.И.И.И.	1	3
И.С.И.И.И.	И.С.И.И.И.		
И.С.И.И.И.	И.С.И.И.И.		

Техническое описание

ЦЕНТРОБАНДИИ



Пример условных обозначений (марки) круглых колонн сечением 400х500, длиной 4,4 м, второй группы, сечением, примененный в условиях работы, приведенной в таблице. Вид: 1.427.1-3.1-0.00 Т.0, с условными обозначениями для применения колонн первого ряда в здании с железобетонными ступенчатыми конструкциями БИФ ИТ-Б-ИТ.

ИТБ И ЛОД	ЛОНА И ДОН
-----------	------------

1.427.1-3.1-0.00 Т.0

Л.И.Т.

Таблица 1

Зона колонны	Численность колонны, шт. в мм	Численность колонны, шт. в мм	Зона колонны	Численность колонны, шт. в мм	Численность колонны, шт. в мм
	300x400	1	1-1	300x400	6
	300x400	2		400x400	7
	400x400	3	2	400x500	8
	400x400	4	2-2	400x500	9
	400x400	5			

2. Технические требования

- 2.1. Колонны изготавливаются из тяжелого бетона. Марка бетона по прочности на сжатие принята М200 и М300.
- 2.2. Марка бетона по морозостойкости определяется в случаях, указанных в проекте здания.
- 2.3. Марка бетона по водонепроницаемости и классные показатели прочности бетона колонн с повышенной маркой стальной арматуры (с индексом Н и П см п. 1.2. настоящего во технического задания) должны соответствовать таблице 2.

Таблица 2

Индикс колонны (см п. 1.2)	Бетон по плотности	Марка бетона по водонепроницаемости	Водопоглощение бетона, % по массе	Водопроницаемость по индексу
Н	нормальной	В4	от 4,71 до 5,70	0,60
П	повышенной	В6	от 4,21 до 4,70	0,55

ИВ.Н.ПОД.	ПОДПИСЬ И ДАТА	1.427.1-3.1-0.0070	3
-----------	----------------	--------------------	---

Исполнитель: Циркина
Разработчик: Циркина

5

2.4. Требования к материалу для изготовления бетона колонн с повышенной пористой структурой должны приниматься в соответствии с указанными проектом здания.

2.5. В качестве арматуры применяются арматурная сталь класса А-III по ГОСТ 5781-82, класса Вр-I по ГОСТ 5782-80, класса А-I по ГОСТ 5781-82.

2.6. Зональные изделия изготавливаются из стали марки ВСт3 КП2-1 по ТУ М-1-3023-80.

2.7. Колонны армируются пространственными арматурными каркасами, марки которых должны приниматься по спецификациям, приведенным в настоящем задании, в зависимости от марки колонны.

Во всех колонках должны быть предусмотрены зональные изделия для крепления колонн к конструкциям паруса, фундаментом, а в колонках повышенного уровня здания с металлными каркасами - ледяной балкой балком (при железобетонных подкрановых балках); должны быть предусмотрены также зональные изделия для крепления стен, а в колонках, к которым крепятся связи, - зональные изделия для крепления связей.

Разруба для зональных изделий и их марки принимаются в соответствии с указанными проектом здания. Углубления зональных изделий производятся по размерам, приведенным в настоящем задании.

2.8. Колонны, поврежденные на усечении, действующие при выемке из опоры, оледорубованы, транспортируются в балки, как конструктивные шарниры открытые балки, загруженные распределенной нагрузкой от массы колонн (2).

ИВ.Н.ПОД.	ПОДПИСЬ И ДАТА	1.427.1-3.1-0.0070	4
-----------	----------------	--------------------	---

Исполнитель: Циркина
Разработчик: Циркина

Вместога смена при расчете на усталость, действующая при вылете из ступицы, следовательно и конструктивные требования приведены на рис. 1, при монтаже — на рис. 2.



Рис. 1

Рис. 2

где d_1 — диаметр валов, c — расстояние от торца валов до места установки ступицеобразных приваловедений, указанное в диаметрах 1.427.1-3.1-1.001.5 и 1.427.1-3.1-2.00 25.

При расчете на усталость, действующую при резком вылете, масса валов учитана с квадратичным диаметром $M = 1.5$, при расчете на усталость, действующую при склеивании и теплового расширения с $M = 1.8$, при монтаже с $M = 1.25$. Расчет валов сечением 400, 500 мм на усталость, действующую при склеивании, приращивании и монтаже производится в предположении, что масса незначительна в поперечном сечении, на ребрах.

Сторону валов при вылете из ступицы, следовательно, приращивают квадратичным и монтаже уменьшают. Это производится с помощью инвертированных приваловедений. При склеивании инвертированных приваловедений производится приращивать ступицеобразные приваловедениях валов производится по диаметру, приращиваемым в соответствующем диаметре. Методы ступицеобразных приваловедений по толщине, приведенной в документе, так как толщина по толщине, приведенной в документе

1.427.1-3.1-2.0020

5

1.427.1-3.1-2.1.

Приваловые талы должны изготавливаться из соответствующей стали, соответствующей марке А1, из стали марок А173-А18 и А173-А18 по ГОСТ 5781-82. Сталь марки А173-А18 не допускается применять для ступицеобразных валов, если вылетом монтаже валов приращиваемым ниже 40° . Допускается изготовление ступицеобразных валов из соответствующей марки стали. Методы ступицеобразных приваловедений приращиваемым на один номер по сравнению с талом из соответствующей стали А1.

2.9. Для вылета приваловедения валов при монтаже на валовы приваловедениях соответствующей марки приваловедениях валов в случае вылета и вылета валов.

2.10. При изготовлении валов необходимо учитывать вылет на соответствующие приваловедениях нижней ступицы приваловедениях валов.

2.11. Приваловые ступицеобразные приваловедениях валах не следует приваловедениях из соответствующей марки приваловедениях валов или соответствующей марки приваловедениях валов, выходящих на приваловедениях валов, не допускается.

Приваловые приваловедениях валов для приваловедениях валов к соответствующим талом, приваловедениях и приваловедениях валов, а также соответствующие талы для приваловедениях валов, следует приваловедениях талом приваловедениях валов. Приваловые приваловедениях валов, выходящих на приваловедениях валов, не допускается.

1.427.1-3.1-0.0020

6

2.12. При изготовлении в заводские формы стальных заготовных изделий для крепления болтов стальных шпиль (М12... М40) производится разрезка заготовочных стержней на три равных участка, соответствующих их длине.

2.13. Заготовные изделия для крепления болтов и фундаментов (М7, М8) и для втулочных стоек (М10... М12), а также заготовные изделия болтов болтов с резьбой на резьбовой части изготовлены из стали 45 или легированной стали 40Х. Изделия для крепления болтов болтов с резьбой М12... М40 и для стержней стальных заготовных изделий изготовлены из стали 40Х. Изделия для крепления болтов болтов с резьбой М12... М40 и для стержней стальных заготовных изделий изготовлены из стали 40Х. Изделия для крепления болтов болтов с резьбой М12... М40 и для стержней стальных заготовных изделий изготовлены из стали 40Х.

В отработанных случаях стержни изготавливаются из заготовных изделий, болты изготавливаются в виде стержней.

2.14. Выпуск болтов из стали следует производить в виде стержней. Болты болтов с резьбой М12... М40 и для стержней стальных заготовных изделий изготавливаются в виде стержней.

2.15. Стержни болтов из стали М12... М40 и для стержней стальных заготовных изделий изготавливаются в виде стержней.

2.16. Болты болтов с резьбой М12... М40 и для стержней стальных заготовных изделий изготавливаются в виде стержней. Болты болтов с резьбой М12... М40 и для стержней стальных заготовных изделий изготавливаются в виде стержней.

2.17. Болты болтов с резьбой М12... М40 и для стержней стальных заготовных изделий изготавливаются в виде стержней.

1.127.1-3.1-0.0070	8
1.127.1-3.1-0.0070	8
1.127.1-3.1-0.0070	8

2.11. Выпуск стержней на болты изготавливается без учета расхода стержней на заготовные изделия и стержневые заготовки. Это может достигнуть быть путем изготовления на стержневых заготовках соответствующих изделий.

3. Методы контроля и виды приемки

3.1. Методы контроля, испытаний и виды приемки болтов должны применяться в соответствии с требованиями ГОСТ 25528-83.

4. Маркировка, хранение и транспортирование

4.1. Маркировка, хранение и транспортирование болтов должны производиться в соответствии с требованиями ГОСТ 25528-83.

4.2. Транспортирование и хранение болтов, кроме болтов сечением 40Х-800, производится в упаковке, маркированной или, на болты. Транспортирование и хранение болтов сечением 40Х-800 производится только на болты.

5. Монтаж

5.1. Монтаж болтов болтов производится согласно требованиям главы СНиП-16-10-80, а также и монтажные конструкции стержней. Болты изготавливаются и применяются в виде стержней М12-4-80, М12-4-80, М12-4-80, М12-4-80.

Болты болтов при монтаже, кроме болтов сечением 40Х-800, следует производить из легированной стали или, на болты. Болты болтов сечением 40Х-800 при монтаже следует производить из легированной стали. Для выгрузки болтов используются соответствующие в соответствии с требованиями.

1.127.1-3.1-0.0070	8
1.127.1-3.1-0.0070	8
1.127.1-3.1-0.0070	8

Зона	Объяснение	Наименование	Код.	Примечание
	<u>Документация</u>			
ЛН	1.4221-3.1-00.70	Техническое описание		
Л3	1.4221-3.1-1.00.05	Сборочный чертеж		
Л3	1.4221-3.1-1.00.09С	Ведомость расхода		
		отдел		

Зона	Для исполнения с порядковым номером	Объяснение	Код.	Примечание
	<u>Переменные данные</u>			
	<u>Сборочные единицы</u>			
	Паз.1. Каркас пространный КП1... КП19			
Л3		1.4221-3.2-1.00.0	1	КП1
Л3				КП2
Л3				КП3
Л3				КП4
Л3				КП5
Л3				КП6
Л3				КП7
Л3				КП8
Л3				КП9
Л3				КП10
Л3				КП11
Л3				КП12

Основное исполнение, не имеющие порядкового номера, обозначено "000"				
Л3				КП1
Л3				КП2
Л3				КП3
Л3				КП4
Л3				КП5
Л3				КП6
Л3				КП7
Л3				КП8
Л3				КП9
Л3				КП10
Л3				КП11
Л3				КП12

1.4221-3.1-1.00

Зона	Для исполнения с порядковым номером	Объяснение	Код.	Примечание
Л3		1.4221-3.2-1.00.0-012	1	КП13
Л3				КП14
Л3				КП15
Л3				КП16
Л3				КП17
Л3				КП18
Л3				КП19
Л3				КП20
Л3				КП21
Л3				КП22
Л3				КП23
Л3				КП24
Л3				КП25
Л3				КП26
Л3				КП27
Л3				КП28
Л3				КП29
Л3				КП30
Л3				КП31
Л3				КП32
Л3				КП33
Л3				КП34
Л3				КП35
Л3				КП36
Л3				КП37
Л3				КП38
Л3				КП39
Л3				КП40
Л3				КП41
Л3				КП42

1.4221-3.1-1.00

Лист 2

Вид	Зона	Для исполнения с порядковым номером	Обозначение	Кол.	Примечание
А3		-042	1.42.21-3.2-1.00.0-042	1	КП 43
А3		-043	-043	1	КП 44
А3		-044	-044	1	КП 45
А3		-045	-045	1	КП 46
А3		-046	-046	1	КП 47
А3		-047	-047	1	КП 48
А3		-048	-048	1	КП 49
А3		-049	-049	1	КП 50
А3		-050	-050	1	КП 51
А3		-051	-051	1	КП 52
А3		-052	-052	1	КП 53
А3		-053	-053	1	КП 54
А3		-054	-054	1	КП 55
А3		-055	-055	1	КП 56
А3		-056	-056	1	КП 57
А3		-057	-057	1	КП 58
А3		-058	-058	1	КП 59
А3		-059	-059	1	КП 60
А3		-060	-060	1	КП 61
А3		-061	-061	1	КП 62
А3		-062	-062	1	КП 63
А3		-063	-063	1	КП 64
А3		-064	-064	1	КП 65
А3		-065	-065	1	КП 66
А3		-066	-066	1	КП 67
А3		-067	-067	1	КП 68
А3		-068	-068	1	КП 69
А3		-069	-069	1	КП 70
А3		-070	-070	1	КП 71
А3		-071	-071	1	КП 72

1.42.21-3.1-1.00

Масштаб 3

Лист № 3 из 4

Вид	Зона	Для исполнения с порядковым номером	Обозначение	Кол.	Примечание
А3		-072	1.42.21-3.2-1.00.0-072	1	КП 73
А3		-073	-073	1	КП 74
А3		-074	-074	1	КП 75
А3		-075	-075	1	КП 76
А3		-076	-076	1	КП 77
А3		-077	-077	1	КП 78
А3		-078	-078	1	КП 79
А3		-079	-079	1	КП 80
А3		-080	-080	1	КП 81
А3		-081	-081	1	КП 82
А3		-082	-082	1	КП 83
А3		-083	-083	1	КП 84
А3		-084	-084	1	КП 85
А3		-085	-085	1	КП 86
А3		-086	-086	1	КП 87
А3		-087	-087	1	КП 88
А3		-088	-088	1	КП 89
А3		-089	-089	1	КП 90
А3		-090	-090	1	КП 91
А3		-091	-091	1	КП 92
А3		-092	-092	1	КП 93
А3		-093	-093	1	КП 94
А3		-094	-094	1	КП 95
А3		-095	-095	1	КП 96
А3		-096	-096	1	КП 97
А3		-097	-097	1	КП 98
А3		-098	-098	1	КП 99
А3		-099	-099	1	КП 100
А3		-100	-100	1	КП 101

1.42.21-3.1-1.00

Масштаб 4

9

Формат	Зона	Для исполнения с порядковым номером	Обозначение	Код	Примечание
А3		-101	1.4221-3.2-1.00.0	-101	1 КП 102
А3		-102		-102	1 КП 103
А3		-103		-103	1 КП 104
А3		-104		-104	1 КП 105
А3		-105		-105	1 КП 106
А3		-106		-106	1 КП 107
А3		-107		-107	1 КП 108
А3		-108		-108	1 КП 109
А3		-109		-109	1 КП 110
А3		-110		-110	1 КП 111
А3		-111		-111	1 КП 112
А3		-112		-112	1 КП 113
А3		-113		-113	1 КП 114
А3		-114		-114	1 КП 115
А3		-115		-115	1 КП 116
А3		-116		-116	1 КП 117
А3		-117		-117	1 КП 118
А3		-118		-118	1 КП 119
			Материалы		
			БЕТОН		
		-000; -001		М 200	0,33 м³
		-002; -003			0,36 м³
		-004; -005			0,39 м³
		-006; -007			0,41 м³
		-008; -009			0,44 м³
		-010; -011			0,44 м³
		-012; -013; -014; -015			0,50 м³
		-016; -017; -018; -019			0,51 м³
		-020; -021			0,52 м³

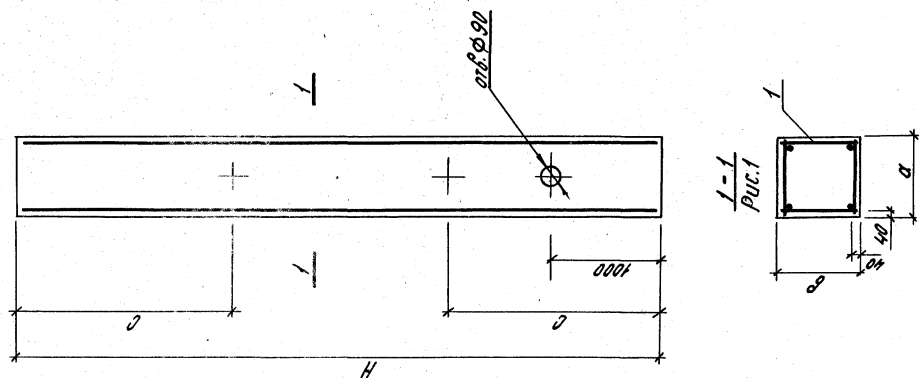
1.4221-3.1-1.00

Лист №1001
Подпись и дата
ВЗМ/ИМБ/МБ

Формат	Зона	Для исполнения с порядковым номером	Обозначение	Код	Примечание
		-022; -023		М 200	0,55 м³
		-024; -025; -026			0,58 м³
		-027; -028; -029; -030			0,60 м³
		-031; -032			0,88 м³
		-033; -034; -035; -036			0,88 м³
		-037; -038			0,90 м³
		-039; -040; -041; -042			0,95 м³
		-043; -044			0,97 м³
		-045; -046			0,77 м³
		-047; -048; -049; -050; -051; -052		1,0	м³
		-053; -054		0,84	м³
		-055; -056		1,5	м³
		-057; -058; -059; -060		0,87	м³
		-061; -062; -063; -064		1,6	м³
		-065; -066; -067; -068		0,95	м³
		-069; -070		2,1	м³
		-071; -072; -073; -074		1,3	м³
		-075; -076; -077; -078		2,2	м³
		-079; -080		1,4	м³
		-103; -104; -107; -108		2,3	м³
		-109; -110		2,7	м³
		-083; -084; -085; -086; -087		1,1	м³
		-088; -089; -090		2,5	м³
		-091; -094; -095; -096; -097; -098		2,1	м³
		-092; -093		2,7	м³
		-099; -100; -101; -102		2,7	м³
		-105; -106		3,6	м³
		-111; -112; -113; -114		5,5	м³
		-081; -082; -115; -116		2,5	м³
		-117; -118		3,9	м³

1.4221-3.1-1.00

Лист №1002
Подпись и дата
ВЗМ/ИМБ/МБ



Обозначение	Марка	Рис.	Размеры, мм			Масса, т
			H	a	b	
КФ37-1	КФ37-1	1	3700		1000	0,8
-001	КФ37-2		4000		1100	0,9
-002	КФ40-1		4300		1200	1,0
-003	КФ40-2		4600		1300	1,1
-004	КФ43-1		4900	300	1400	1,2
-005	КФ43-2		5200	300	1500	1,3
-006	КФ46-1					
-007	КФ46-2					
-008	КФ49-1					
-009	КФ49-2					
-010	КФ52-1					
-011	КФ52-2					
-012	КФ55-1					
-013	КФ55-2					
-014	КФ55-3					
-015	КФ55-4					
-016	КФ57-1					
-017	КФ57-2					

1.4221-3.1-1.00 15

Колонна	КФ37-1...КФ105-4;	Страна	Россия
2-й этаж	2-й этаж	С/м	—
3-й этаж	3-й этаж	Р	700х
4-й этаж	4-й этаж	Лист 1	Листов 3
5-й этаж	5-й этаж	ЦНИИПРОМЗДАНИЙ	

Обозначение	Марка	Рис.	Размеры, мм				Марка Т
			Н	А	В	С	
14221-31-100-048 КР85-2			300			1,9	
-047 КР85-1							
-048 КР85-2			8500			2,6	
-049 КР85-3				400	300		
-050 КР85-4			8700				
-051 КР87-1						2,1	
-052 КР87-2							
-053 КР83-1			9300	300		3,7	
-054 КР83-2				400			
-055 КР83-1						2,2	
-056 КР83-2							
-057 КР87-1		1					
-058 КР87-2				300		3,9	
-059 КР87-3							
-060 КР87-4			9700		2600		
-061 КР87-1						2,4	
-062 КР87-2				400			
-063 КР87-3						3,3	
-064 КР87-4							
-065 КР105-1						2,4	
-066 КР105-2				300			
-067 КР105-3			10500			2,4	
-068 КР105-4						3,3	
-069 КР105-1				500			
-070 КР105-2						3,3	
-071 КР105-1							
-072 КР105-2			10900	400	300		
-073 КР105-3							

ИЖИПРОД Подпись и дата ВЗМ ИЖИПРОД

14221-31-1.00.05
лист 3

Обозначение	Марка	Рис.	Размеры, мм				Марка Т
			Н	А	В	С	
14221-31-100-018 КР57-3			5700			1,3	
-019 КР57-4							
-020 КР58-1			5800			1,3	
-021 КР58-2							
-022 КР61-1			6100			1,4	
-023 КР61-2							
-024 КР64-1				300			
-025 КР64-2			6400			1,4	
-026 КР64-3							
-027 КР67-1						1,5	
-028 КР67-2							
-029 КР67-3			6700			1,5	
-030 КР67-4							
-031 КР69-1					300	2,1	
-032 КР69-2			6900			2,1	
-033 КР73-1							
-034 КР73-2						2,2	
-035 КР73-3			7300			2,2	
-036 КР73-4							
-037 КР75-1						2,3	
-038 КР75-2			7500			2,3	
-039 КР79-1							
-040 КР79-2						2,4	
-041 КР79-3							
-042 КР79-4			7900			2,4	
-043 КР81-1							
-044 КР81-2			8100			2,4	
-045 КР85-1			8500			1,9	

ИЖИПРОД Подпись и дата ВЗМ ИЖИПРОД

14221-31-1.00.05
лист 2

Объединение	Марка	Рис.	Размеры, мм				Масса, т
			H	a	b	c	
14221-3.1-100-074	2КР109-4		10900	400	300	3,3	
-075	3КР109-1						
-076	4КР109-2						
-077	4КР109-3						
-078	4КР109-4						
-079	2КР112-1		11700	400	300	5,5	
-080	2КР112-2						
-081	4КР125-1						
-082	4КР125-2		12500	500	3200	3,5	
-083	3КР121-1						
-084	3КР121-2						
-085	3КР121-3						
-086	3КР121-4						
-087	3КР121-5						
-088	4КР121-1		12100	400	3200	4,9	
-089	4КР121-2						
-090	4КР121-3						
-091	3КР129-1		12900	400	3400	5,2	
-092	4КР132-1						
-093	4КР132-2		13700	500	3600	6,9	
-094	3КР133-1						
-095	3КР133-2						
-096	3КР133-3						
-097	3КР133-4						
-098	3КР133-5		13300	400	3500	5,3	
-099	4КР133-1						
-100	4КР133-2						
-101	4КР133-3						

1.4221-3.1-1.00 СБ

Копирован Куларбае Формат А4

лист 4

Объединение	Марка	Рис.	Размеры, мм				Масса, т
			H	a	b	c	
14221-3.1-100-102	3КР133-4		13300	500	3500	6,7	
-103	3КР141-1						
-104	3КР141-2		14100	400	3700	5,6	
-105	5КР149-1		14900	600	3900	8,9	
-106	5КР149-2						
-107	5КР145-1						
-108	3КР145-2						
-109	3КР145-3						
-110	3КР145-4		14500	400	3800	5,8	
-111	5КР145-1						
-112	5КР145-2						
-113	5КР145-3						
-114	5КР145-4						
-115	3КР153-1						
-116	3КР153-2		15300	400	4000	6,1	
-117	5КР161-1						
-118	5КР161-2		16100	600	4400	9,2	

1.4221-3.1-1.00 СБ

Копирован Куларбае Формат А4

лист 5

УИВ №10011, 100102 и 100103 ВЭМ УИВ №10

Формат	Зона	Лист	Обозначение	Наименование	Кол.	Примечание
				<u>Документация</u>		
				1.4221-3.1-00.70		
				Техническое описание		
				1.4221-3.1-2.00.05		
				Сборочный чертеж		
				1.4221-3.1-2.00.00C		
				Ведомость расхода		
				стали		

Формат	Зона	Обозначение	Кол.	Примечание
				Для исполнения с по- рядковым номером 1
				Переменные данные
				Сборочные единицы
				Лист 1. Каркас протрагметалловый КП 120... КП 208
			1	КП 120
			1	КП 121
			1	КП 122
			1	КП 123
			1	КП 124
			1	КП 125
			1	КП 126
			1	КП 127
			1	КП 128
			1	КП 129
			1	КП 130
			1	КП 131

1. Основное исполнение, не отмеченное порядкового номера,
обозначено "000"

Центр	Исполняет	Кол.	Лист	Итого
	АД			
	Коллектив			
	В.Минин			
	С.Минин			
	С.Минин			
	С.Минин			
	С.Минин			

1.4221-3.1-2.00

КОПИЯ БУФВ-1... БУФН-2,
2-КФВ-1... 2-КФВ-133-2,
3-КФВ-105-1... 3-КФВ-133-3,
4-КФВ-105-1... 4-КФВ-135-4

ЦНИПРОМЗДАНИЙ

Формат	Зона	Для исполнения с порядковым номером	Обозначение	Кол.	Примечание
					1
			1.4221-3.2-2.00.0-012	1	КП 132
				1	КП 133
				1	КП 134
				1	КП 135
				1	КП 136
				1	КП 137
				1	КП 138
				1	КП 139
				1	КП 140
				1	КП 141
				1	КП 142
				1	КП 143
				1	КП 144
				1	КП 145
				1	КП 146
				1	КП 147
				1	КП 148
				1	КП 149
				1	КП 150
				1	КП 151
				1	КП 152
				1	КП 153
				1	КП 154
				1	КП 155
				1	КП 156
				1	КП 157
				1	КП 158
				1	КП 159
				1	КП 160
				1	КП 161
				1.4221-3.1-2.00	
				2	

УТВЕРЖДЕНО: Подпись и дата ВЗДУШНЫЕ

Формат	№ФС	Для исполнения с порядковым номером	Обозначение	Код. части	Примечание
А3		-042	1.4221-3.2-2.00.0-042	1	КП 162
А3		-043		1	КП 163
А3		-044		1	КП 164
А3		-045		1	КП 165
А3		-046		1	КП 166
А3		-047		1	КП 167
А3		-048		1	КП 168
А3		-049		1	КП 169
А3		-050		1	КП 170
А3		-051		1	КП 171
А3		-052		1	КП 172
А3		-053		1	КП 173
А3		-054		1	КП 174
А3		-055		1	КП 175
А3		-056		1	КП 176
А3		-057		1	КП 177
А3		-058		1	КП 178
А3		-059		1	КП 179
А3		-060		1	КП 180
А3		-061		1	КП 181
А3		-062		1	КП 182
А3		-063		1	КП 183
А3		-064		1	КП 184
А3		-065		1	КП 185
А3		-066		1	КП 186
А3		-067		1	КП 187
А3		-068		1	КП 188
А3		-069		1	КП 189
А3		-070		1	КП 190
А3		-071		1	КП 191
1.4221-3.1-2.00					3

Копирован Курганские Формат А4

15

Формат	№ФС	Для исполнения с порядковым номером	Обозначение	Код. части	Примечание
А3		-072	1.4221-3.2-2.00.0-072	1	КП 192
А3		-073		1	КП 193
А3		-074		1	КП 194
А3		-075		1	КП 195
А3		-076		1	КП 196
А3		-077		1	КП 197
А3		-078		1	КП 198
А3		-079		1	КП 199
А3		-080		1	КП 200
А3		-081		1	КП 201
А3		-082		1	КП 202
А3		-083		1	КП 203
А3		-084		1	КП 204
А3		-085		1	КП 205
А3		-086		1	КП 206
А3		-087		1	КП 207
А3		-088		1	КП 208
А3		-089		1	КП 209
А3		-090		1	КП 210
А3		-091		1	КП 211
А3		-092		1	КП 212
А3		-093		1	КП 213
А3		-094		1	КП 214
А3		-095		1	КП 215
А3		-096		1	КП 216
А3		-097		1	КП 217
А3		-098		1	КП 218
А3		-099		1	КП 219
А3		-100		1	КП 220
А3		-101		1	КП 221
1.4221-3.1-2.00					4

Лист №1000 Подпись и дата ВЗРМЛНБ.М.

19445-02 16

Копирован Курганские Формат А4

Формат ЭИИД
 Для исполнения с порядковым номером
 Обозначение
 Кол. Примечание

Формат ЭИИД	Для исполнения с порядковым номером	Обозначение	Кол.	Примечание
А3	-102	1.4271-3.2-2.00.0	-102	1 КП222
А3	-103		-103	1 КП223
А3	-104		-104	1 КП224
А3	-105		-105	1 КП225
А3	-106		-106	1 КП226
А3	-107		-107	1 КП227
А3	-108		-108	1 КП228
А3	-109		-109	1 КП229
А3	-110		-110	1 КП230
А3	-111		-111	1 КП231
А3	-112		-112	1 КП232
А3	-113		-113	1 КП233
А3	-114		-114	1 КП234
А3	-115		-115	1 КП235
А3	-116		-116	1 КП236
А3	-117		-117	1 КП237
А3	-118		-118	1 КП238
А3	-119		-119	1 КП239
А3	-120		-120	1 КП240
А3	-121		-121	1 КП241
А3	-122		-122	1 КП242
А3	-123		-123	1 КП243
А3	-124		-124	1 КП244
А3	-125		-125	1 КП245
А3	-126		-126	1 КП246
А3	-127		-127	1 КП247
А3	-128		-128	1 КП248
А3	-129		-129	1 КП249
А3	-130		-130	1 КП250
А3	-131		-131	1 КП251

Формат ЭИИД
 Для исполнения с порядковым номером
 Обозначение
 Кол. Примечание

Формат ЭИИД	Для исполнения с порядковым номером	Обозначение	Кол.	Примечание
А3	-132	1.4271-3.2-2.00.0	-132	1 КП252
А3	-133		-133	1 КП253
А3	-134		-134	1 КП254
А3	-135		-135	1 КП255
А3	-136		-136	1 КП256
А3	-137		-137	1 КП257
А3	-138		-138	1 КП258
А3	-139		-139	1 КП259
А3	-140		-140	1 КП260
А3	-141		-141	1 КП261
А3	-142		-142	1 КП262
А3	-143		-143	1 КП263
А3	-144		-144	1 КП264
А3	-145		-145	1 КП265
А3	-146		-146	1 КП266
А3	-147		-147	1 КП267
А3	-148		-148	1 КП268
А3	-149		-149	1 КП269
А3	-150		-150	1 КП270
А3	-151		-151	1 КП271
А3	-152		-152	1 КП272
А3	-153		-153	1 КП273
А3	-154		-154	1 КП274
А3	-155		-155	1 КП275
А3	-156		-156	1 КП276
А3	-157		-157	1 КП277
А3	-158		-158	1 КП278
А3	-159		-159	1 КП279
А3	-160		-160	1 КП280
А3	-161		-161	1 КП281

1.4271-3.1-2.00

Калибр Вал Калибр Вал Калибр Вал

Формат ЭИИД

1.4271-3.1-2.00

Калибр Вал Калибр Вал Калибр Вал

Формат ЭИИД

Формат	Для исполнения с порядковым номером	Обозначение	Кол.	Примечание
А3	-162	1.4271-3.2-2.00.0-162	1	КП282
Б3	-163	-163	1	КП283
В3	-164	-164	1	КП284
Г3	-165	-165	1	КП285
Д3	-166	-166	1	КП286
Е3	-167	-167	1	КП287
Ж3	-168	-168	1	КП288
З3	-169	-169	1	КП289
И3	-170	-170	1	КП290
К3	-171	-171	1	КП291
Л3	-172	-172	1	КП292
М3	-173	-173	1	КП293
Н3	-174	-174	1	КП294
О3	-175	-175	1	КП295
П3	-176	-176	1	КП296
Р3	-177	-177	1	КП297
С3	-178	-178	1	КП298
		Материалы		
		Бетон		
	-000,-001,-006,-007;		П200	м³
	-008,-009			м³
	-002,-003,-004,-005		0,27	м³
	-010,-011		0,07	м³
	-012,-013,-014,-015		0,03	м³
	-016,-017,-018,-019		0,06	м³
	-020,-021,-026,-027;		0,05	м³
	-028,-029		0,05	м³
	-022,-023,-024,-025;		0,02	м³
	-032,-033,-034,-035		0,02	м³
		1.4271-3.1-2.00		0,02
				м³

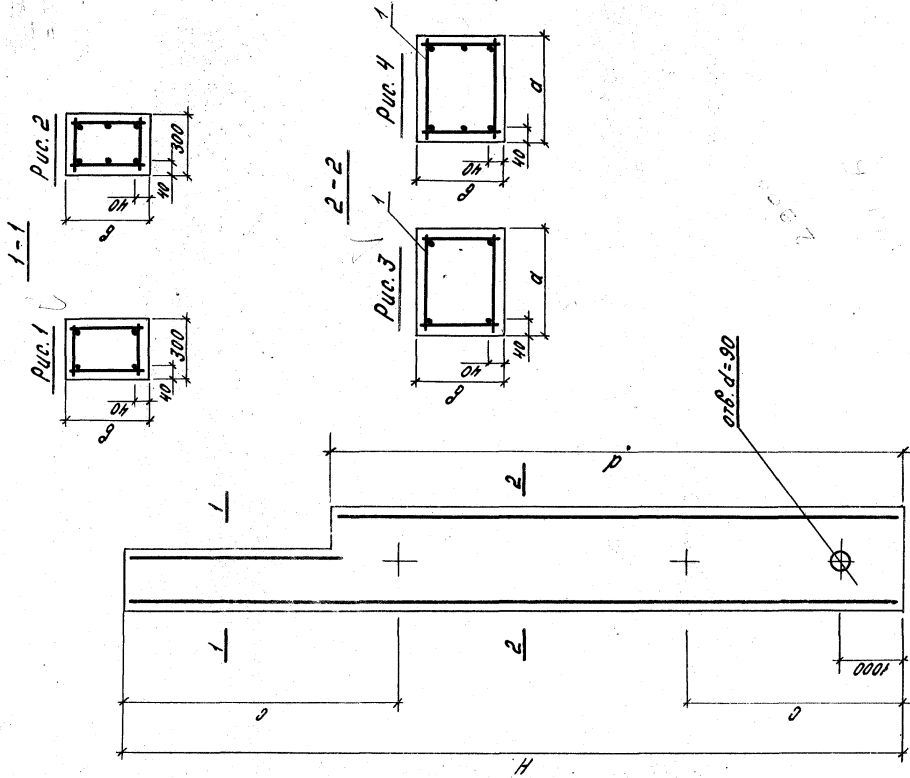
Копирован Куларбадэ Формат А4

У7

Формат	Для исполнения с порядковым номером	Обозначение	Кол.	Примечание
	-030,-031,-036,-037;		П200	1,0
	-038,-039			1,0
	-040,-041,-050,-051,-052;			1,5
	-053,-054,-055,-056,-057			1,5
	-042,-043,-044,-045,-046;			1,4
	-047,-048,-049,-056,-057			1,4
	-058,-059,-068,-069;			2,0
	-070,-071,-072,-088			2,0
	-080,-081,-082,-083;			1,9
	-084,-085,-086,-087			1,9
	-072,-073,-074,-075			2,1
	-089,-100,-101			2,6
	-078,-079,-080;			2,4
	-091,-092,-093,-094,-095;			2,3
	-096,-089,-090			2,3
	-081,-082,-083,-084,-085;			2,2
	-086,-087,-088,-119,-120			2,2
	-102,-103,-104,-105;			2,4
	-142,-143			2,4
	-106,-107,-108,-109;			2,5
	-110,-111,-112,-113,-114;			2,5
	-115,-116,-117,-118			2,5
	-121,-122,-123;			3,5
	-139,-140,-138			3,3
	-124,-125,-126,-127,-128			3,1
	-129,-130,-131,-132,-133;			3,2
	-134,-135,-136,-137			3,2
	-144,-145			3,8
	-146,-147,-148,-149,-150			3,4
	-151,-152,-153,-154;			3,5
		1.4271-3.1-2.00		0,02
				м³

Лист № 001, Подпись и дата ВЗНУШ №

19445-02 Копирован Куларбадэ Формат А4



Обозначение	Марка	Рис.	Размеры, мм				Масса, т
			H	a	b	c	
14221-31-2-00	БКФ69-1	1,3	6300		6000	1800	2,0
-001	БКФ69-2						
-002	БКФ70-1						
-003	БКФ70-2	2,3	7000				1,9
-004	БКФ70-3						
-005	БКФ70-4						
-006	БКФ73-1	1,3			4800	1500	
-007	БКФ73-2	2,3	7300				
-008	БКФ73-3	1,3					
-009	БКФ73-4	2,3		400			2,0
-010	БКФ75-1	1,3	7500		6500		2,2
-011	БКФ75-2						
-012	БКФ76-1						
-013	БКФ76-2					2000	2,1
-014	БКФ76-3						
-015	БКФ76-4	2,3					
-016	БКФ79-1					4000	
-017	БКФ79-2						
-018	БКФ79-3						
-019	БКФ79-4						
-020	БКФ81-1	1,3	8100		7200	2100	2,2

1.4221-31-2-00 05

Колодки БКФ69-1, БКФ73-2, БКФ75-1, БКФ76-2, БКФ76-3, БКФ76-4, БКФ79-1, БКФ79-2, БКФ79-3, БКФ79-4		Колодки БКФ69-1, БКФ70-1, БКФ70-2, БКФ70-3, БКФ70-4	
Р	С	Р	С
Лист 1	Лист 2	Лист 1	Лист 2
ЦИКЛИПРОМЗАДАНИЕ			

Обозначение	Марка	Рис.	Размеры, мм				Масса, т
			Н	а	б	д	
14221-31-200-021	БКРР2-2	1,3	8100			2200	2,4
-022	БКРР2-1						
-023	БКРР2-2	2,3	8200			2200	2,3
-024	БКРР2-3						
-025	БКРР2-4						
-026	БКРР2-1					6000	
-027	БКРР2-2						
-028	БКРР2-3	1,3	8500				2,4
-029	БКРР2-4						
-030	БКРР2-1						
-031	БКРР2-2		8700	300		2300	2,5
-032	БКРР2-1						
-033	БКРР2-2						
-034	БКРР2-3		8800	400			2,3
-035	БКРР2-4						
-036	БКРР2-1	2,3				6000	
-037	БКРР2-2						
-038	БКРР2-3		9100				2,5
-039	БКРР2-4						
-040	БКРР2-1	1,3	9300			8400	3,6
-041	БКРР2-2						
-042	БКРР2-1						
-043	БКРР2-2		9400				3,5
-044	БКРР2-3						
-045	БКРР2-4	2,3			400		
-046	БКРР2-1					6600	
-047	БКРР2-2		9700				3,6
-048	БКРР2-3						

1.4221-3.1-2.00.05

лист 2

Обозначение	Марка	Рис.	Размеры, мм				Масса, т
			Н	а	б	д	
14221-31-200-049	БКРР2-4		9700			6500	3,6
-050	БКРР2-1						
-051	БКРР2-2		10000			2600	3,2
-052	БКРР2-3						
-053	БКРР2-4	2,3		400		7200	
-054	БКРР2-1						
-055	БКРР2-2						
-056	БКРР2-3		10300				3,8
-057	БКРР2-4						
-058	БКРР2-1	1,3	10500			9600	5,1
-059	БКРР2-2						
-060	БКРР2-1						
-061	БКРР2-2		10600		400		4,2
-062	БКРР2-3						
-063	БКРР2-4						
-064	БКРР2-1					7800	
-065	БКРР2-2						
-066	БКРР2-3		10900	500			4,8
-067	БКРР2-4	2,3					
-068	БКРР2-1						
-069	БКРР2-2		11200				5,0
-070	БКРР2-3						
-071	БКРР2-4					8400	
-072	БКРР2-1						
-073	БКРР2-2		11500				5,1
-074	БКРР2-3						
-075	БКРР2-4						
-076	БКРР2-1	1,3	11700	400	300	10800	3,5

1.4221-3.1-2.00.05

лист 3

ИЗМЕНЕНИЯ ПОДРУЧЬИ ДОГА
КОМУНИКАЦИИ

Обозначение	Марка	Рис.	Размеры, мм				Масса, т
			H	a	б	d	
14221-3.1-2.00-027	БКФ127-2		11200	400	300	10 800	3,5
-028	БКФ125-1		12500			11800	6,1
-029	БКФ125-2						
-080	БКФ125-3	1,3					
-081	БКФ118-1		11800				5,5
-082	БКФ118-2						
-083	БКФ118-3						
-084	БКФ118-4	2,3					
-085	БКФ121-1	1,3					
-086	БКФ121-2	2,3					
-087	БКФ121-3	1,3	12100	500			
-088	БКФ121-4					9600	5,6
-089	БКФ124-1	2,3					
-090	БКФ124-2	1,3	12400		400		
-091	БКФ124-3						
-092	БКФ124-4						
-093	БКФ127-1	2,3					
-094	БКФ127-2		12700				5,7
-095	БКФ127-3						
-096	БКФ127-4						
-097	БКФ129-1		12900	400		12000	5,1
-098	БКФ129-2						
-099	БКФ137-1						
-100	БКФ137-2	1,3	13700			12800	6,5
-101	БКФ137-3						
-102	БКФ130-1			500			
-103	БКФ130-2		13000			10800	6,1
-104	БКФ130-3						

1.4221-3.1-2.00 СБ

лист 4

Обозначение	Марка	Рис.	Размеры, мм				Масса, т
			H	a	б	d	
14221-3.1-2.00-105	БКФ130-4	2,3	13000				6,1
-106	БКФ133-1						
-107	БКФ133-2	1,3	13300				6,2
-108	БКФ133-3	2,3					
-109	БКФ133-4	1,3					
-110	БКФ135-1						
-111	БКФ135-2					10800	
-112	БКФ135-3			500			
-113	БКФ135-4						
-114	БКФ138-1	2,3					
-115	БКФ138-2		13800				6,3
-116	БКФ139-1						
-117	БКФ139-2						
-118	БКФ139-3						
-119	БКФ141-1		14100	400		13200	5,6
-120	БКФ141-2						
-121	БКФ149-1	1,3	14900			14000	8,8
-122	БКФ149-2						
-123	БКФ149-3						
-124	БКФ142-1						
-125	БКФ142-2						
-126	БКФ142-3		14200	600			7,9
-127	БКФ142-4						
-128	БКФ142-5	2,3				12000	
-129	БКФ145-1						
-130	БКФ145-2		14500				8,0
-131	БКФ145-3						
-132	БКФ145-4						

1.4221-3.1-2.00 СБ

лист 5

Обозначение	Марка	Рис.	Размеры, мм				Масса, г
			Н	а	б	д	
14221-31-200-133	9KP148-1						
-134	9KP148-2		14800			3200	8,0
-135	9KP148-3						
-136	9KP148-4						
-137	9KP148-5	2;3		600		12000	
-138	9KP151-1						
-139	9KP151-2		15100			4000	8,1
-140	9KP151-3						
-141	9KP151-4						
-142	9KP163-1		15300	400		14400	6,0
-143	9KP163-2						
-144	9KP161-1	1;3					
-145	9KP161-2		16100			15200	9,5
-146	9KP154-1						
-147	9KP154-2	2;4			400		
-148	9KP154-3	1;3	15400			4100	8,6
-149	9KP154-4						
-150	9KP154-5	2;4					
-151	9KP157-1			600			
-152	9KP157-2						
-153	9KP157-3	2;3	15700			13200	8,2
-154	9KP157-4						
-155	9KP160-1						
-156	9KP160-2	2;4				4200	
-157	9KP160-3	2;3	16000				8,8
-158	9KP160-4	2;4					
-159	9KP163-1	2;3					
-160	9KP163-2	2;4	16300			4300	8,9

ИНС.НПОИИ.Подпись и дата ВЗМ.ИНС.И.П.

14221-3.1-2.00 СБ

Копирован Куларовде Форум А4

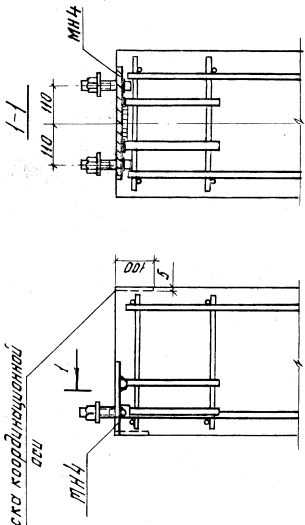
Обозначение	Марка	Рис.	Размеры, мм				Масса, г	
			Н	а	б	д		
14221-31-200-161	9KP163-3	2;3	16300			13200	4300	8,9
-162	9KP163-4	2;4						
-163	9KP165-1							
-164	9KP165-2							
-165	9KP166-3	1;3	16600				4400	9,3
-166	9KP166-4							
-167	9KP169-1							
-168	9KP169-2							
-169	9KP169-3	2;4	16900	600	400			9,4
-170	9KP169-4							
-171	9KP172-1					14400	4500	
-172	9KP172-2							
-173	9KP172-3	2;3	17200					9,5
-174	9KP172-4							
-175	9KP175-1							
-176	9KP175-2	2;4	17500				4600	9,6
-177	9KP175-3							
-178	9KP175-4							

ИНС.НПОИИ.Подпись и дата ВЗМ.ИНС.И.П.

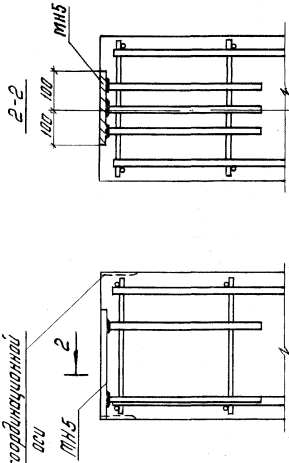
14221-3.1-2.00 СБ

Копирован Куларовде Форум А4

Риски координатный



Риски координатный



Лист № 1
Итого в сборе
Листов

1.427.1-3.1-0.02

Пример углового зажимного
защелки МН4, МН5 в колоннах
тарачного фрезерного станка
стационарного конструктива

МН4 МН5
МН4 МН5
МН4 МН5
МН4 МН5
МН4 МН5

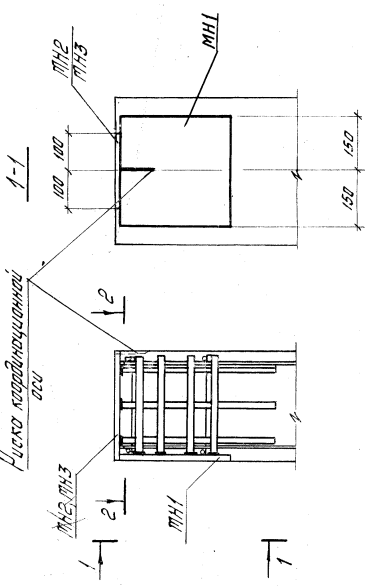
Формат А4

Коллекция Лыбина

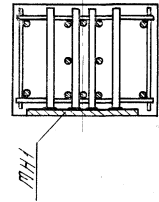
1944-48

24

Риски координатный



Риски координатный



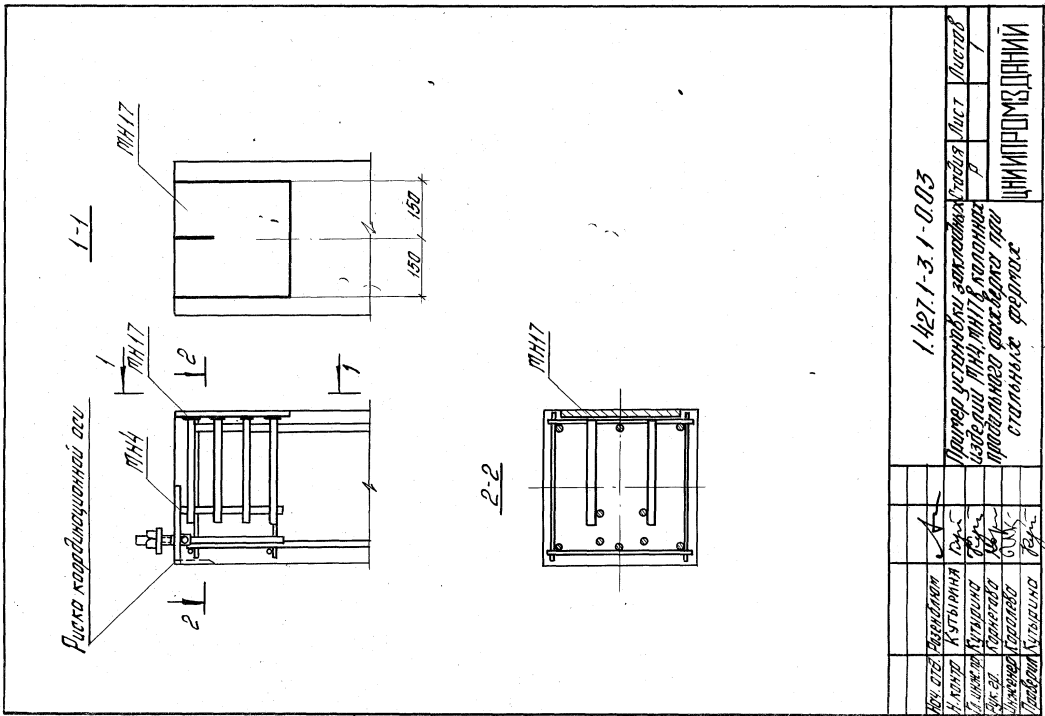
1.427.1-3.1-0.01

Пример углового зажимного
защелки МН1, МН2 в колоннах
тарачного фрезерного

МН1 МН2
МН1 МН2
МН1 МН2
МН1 МН2
МН1 МН2

Формат А4

Коллекция Лыбина

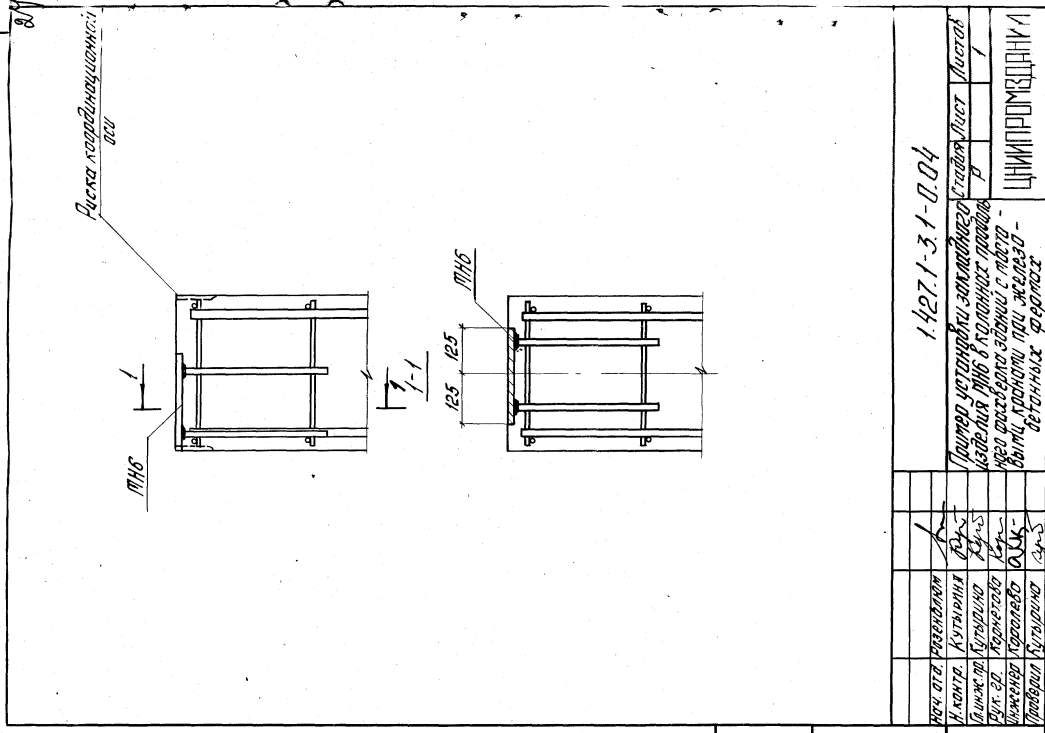


№ 1000
 Подпись и дата
 Взам. инв. №

Исполн.	Кутыгина	Сух	Лист	1
Провер.	Кутыгина	Сух	Р	
Инженер	Кутыгина	Сух	ЦИМПРОМСТАНЦИИ	
Инженер	Кутыгина	Сух	ЦИМПРОМСТАНЦИИ	

1.427.1-3.1-0.03
 Проект установки закладных швеллеров ПН17 в колонны производственного здания при строительстве здания

Копировать Лыбина
 Формат А4



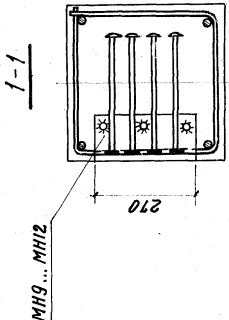
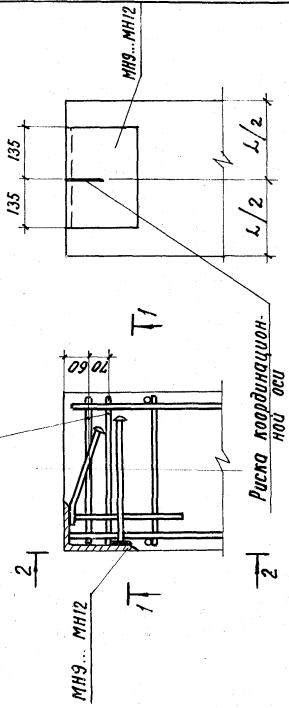
№ 1000
 Подпись и дата
 Взам. инв. №

Исполн.	Кутыгина	Сух	Лист	1
Провер.	Кутыгина	Сух	Р	
Инженер	Кутыгина	Сух	ЦИМПРОМСТАНЦИИ	
Инженер	Кутыгина	Сух	ЦИМПРОМСТАНЦИИ	

1.427.1-3.1-0.04
 Проект установки закладных швеллеров ПН6 в колонны производственного здания при строительстве здания

Копировать Лыбина
 Формат А4

Убрать поперечный стержень каркаса и установить 2 уголка Ф 12 А-Г поз. 0.002-00...-04

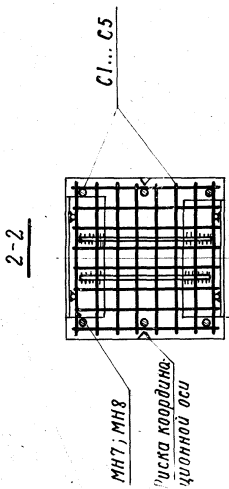
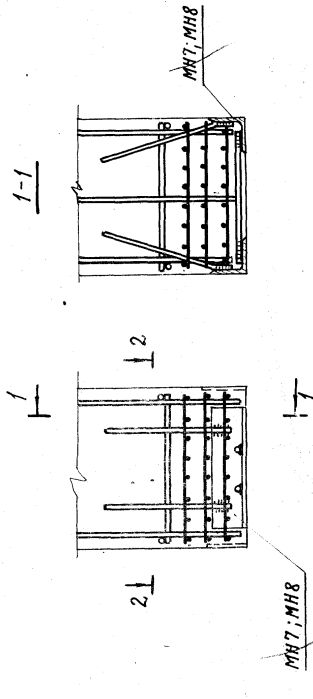


1.427.1-3.1-0.06

Материал	Размер	Азбук.	Пример установки закладных стержней		Лист	Листов
			Р	Т		
Металл	Кутурлина	Фзс	МН9... МН12	МН12	4	1
Металл	Кутурлина	Фзс	МН9... МН12	МН12	4	1
Металл	Кутурлина	Фзс	МН9... МН12	МН12	4	1
Металл	Кутурлина	Фзс	МН9... МН12	МН12	4	1
Металл	Кутурлина	Фзс	МН9... МН12	МН12	4	1

ЦИНИПРОМЗДАНИИ
ФРАХВЕРКА

ЛИСТЫ ПОДЪЕЗДА И ПОДЪЕЗДА БАЗОН ЦИНИПРОМ

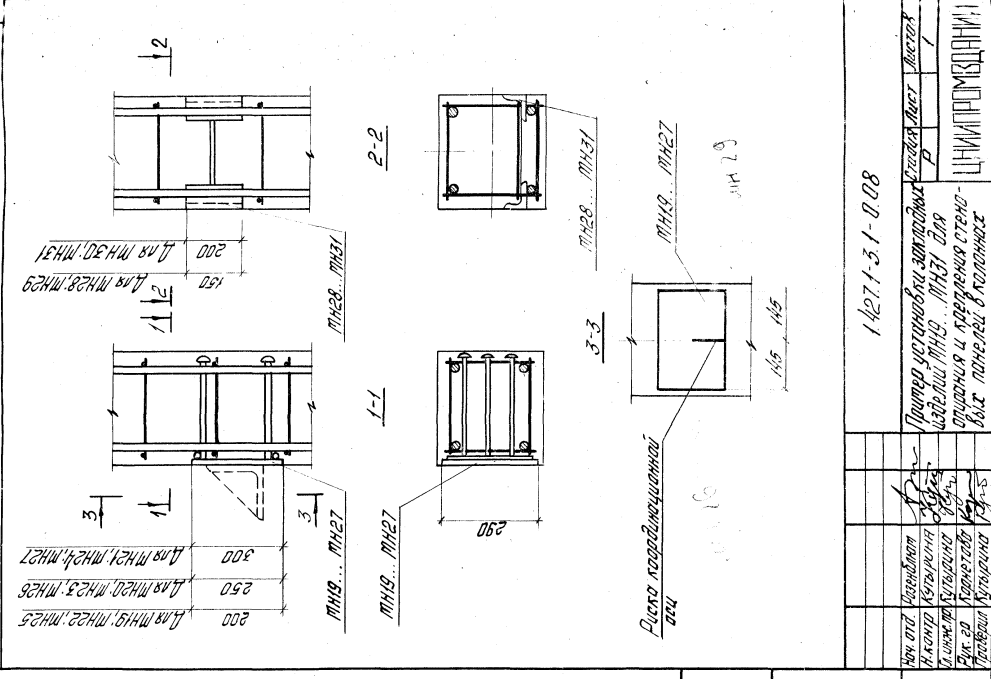


1.427.1-3.1-0.05

Материал	Размер	Азбук.	Пример установки закладных стержней		Лист	Листов
			Р	Т		
Металл	Кутурлина	Фзс	МН7, МН8	МН8	4	1
Металл	Кутурлина	Фзс	МН7, МН8	МН8	4	1
Металл	Кутурлина	Фзс	МН7, МН8	МН8	4	1
Металл	Кутурлина	Фзс	МН7, МН8	МН8	4	1
Металл	Кутурлина	Фзс	МН7, МН8	МН8	4	1

ЦИНИПРОМЗДАНИИ
ФРАХВЕРКА

ЛИСТЫ ПОДЪЕЗДА И ПОДЪЕЗДА БАЗОН ЦИНИПРОМ



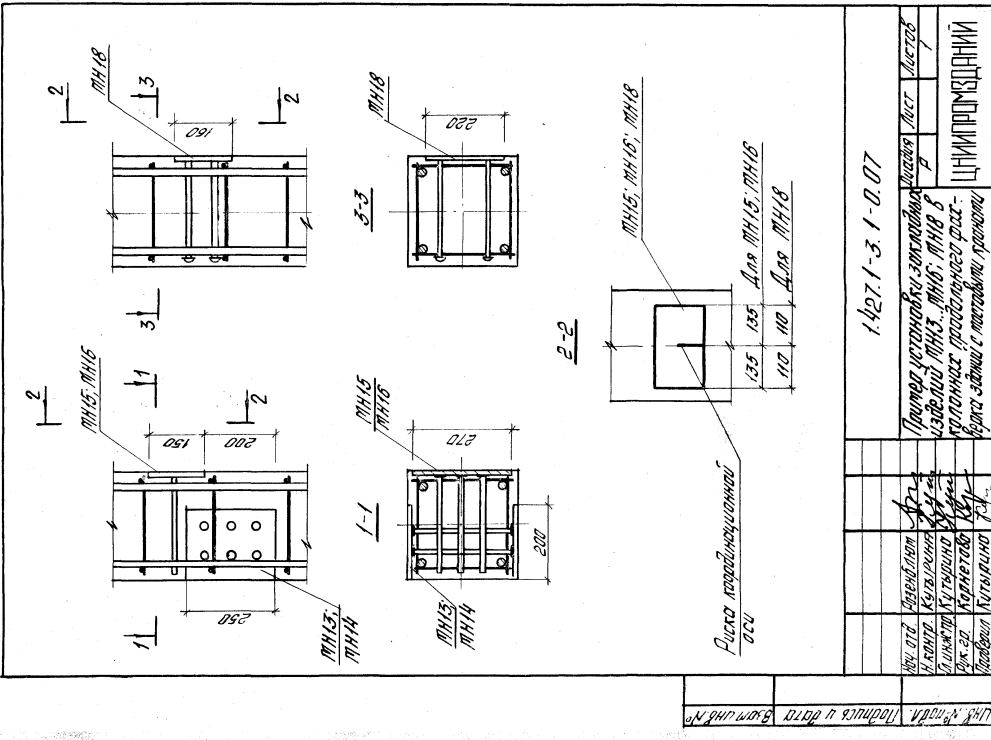
200	Для МН19, МН22, МН25
250	Для МН20, МН23, МН26
300	Для МН21, МН24, МН27

МН № подл.	
Подпись и дата	
Взам. инж. №	

1-427.1-3.1-0-08

Материал	Сталь лист
Кол-во	1
Пример установки закладной детали МН27 для опирания и закрепления стены в колодезь	
ЦНИИПРОЕКТАНИ	

Коллекторная труба DN 1000 мм 21 Фронтонт 44



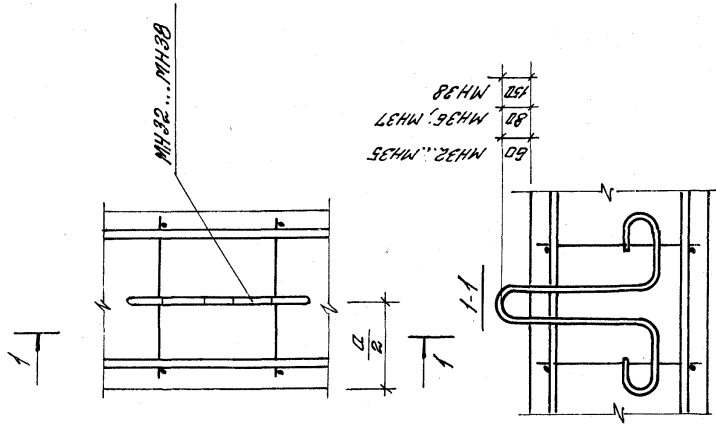
250	Для МН13, МН14
200	Для МН15, МН16

МН № подл.	
Подпись и дата	
Взам. инж. №	

1-427.1-3.1-0-07

Материал	Сталь лист
Кол-во	1
Пример установки закладной детали МН16 для опирания и закрепления стены в колодезь	
ЦНИИПРОЕКТАНИ	

Коллекторная труба DN 1000 мм 21 Фронтонт 44



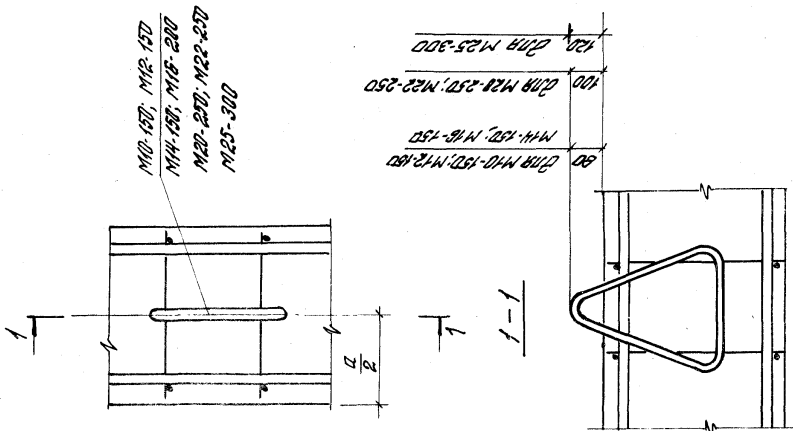
1.4271-3.1-0.10

ЛИБ. К. ПОДЛ.	ПОДПИСЬ ДИСТ.	ВЗРМ. ЛИНЕН
---------------	---------------	-------------

Исполн.	Проверен.	Утвержден.	Выпущен.
Н.А.Андр.	В.А.Корнетова	Л.А.Иванова	Л.А.Иванова
Л.А.Иванова	Л.А.Иванова	Л.А.Иванова	Л.А.Иванова
Л.А.Иванова	Л.А.Иванова	Л.А.Иванова	Л.А.Иванова

ЦентрПромВодант

Пример установки монтажных элементов серии MH32...MH38 в колоннах



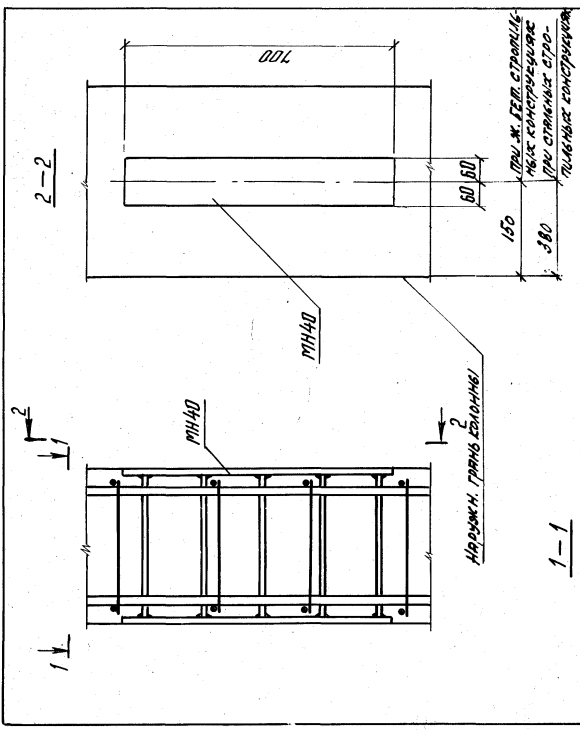
1.427.1-31-0.09

ЛИБ. К. ПОДЛ.	ПОДПИСЬ ДИСТ.	ВЗРМ. ЛИНЕН
---------------	---------------	-------------

Исполн.	Проверен.	Утвержден.	Выпущен.
Н.А.Андр.	В.А.Корнетова	Л.А.Иванова	Л.А.Иванова
Л.А.Иванова	Л.А.Иванова	Л.А.Иванова	Л.А.Иванова
Л.А.Иванова	Л.А.Иванова	Л.А.Иванова	Л.А.Иванова

ЦентрПромВодант

Пример установки монтажных элементов серии MH1-150...MH25-300 в колоннах



1-1

2-2

МН40

Наружн. грань колонны

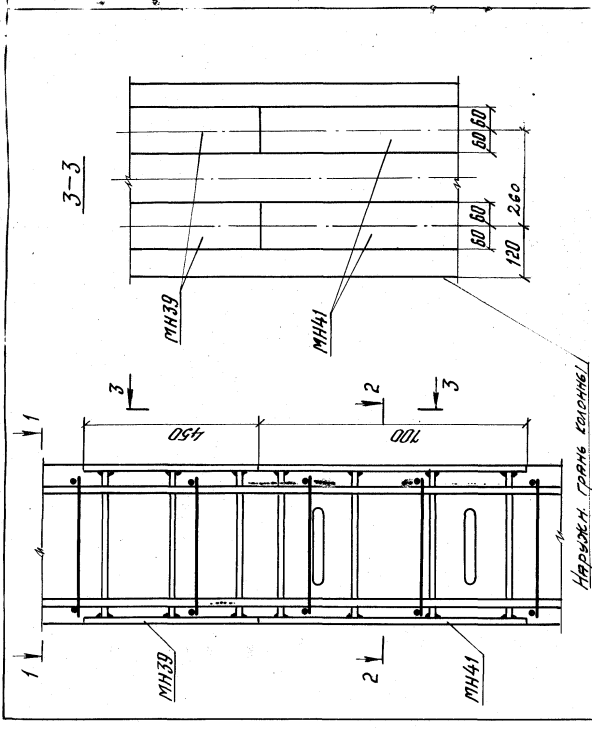
Сред. ж. реб. стальной или стальной стержень для стальной стальной конструкции

Привязка закрепных узлов колонн принимается в соответствии с проектом здания

МН40

Исполн.	Разработчик	М.С.	Листов	1
Н.Конт.	Кустельская	М.С.	Р	
Л.Инж.	Кульшарина	М.С.	Стальная	Листов
Рис.эр.	Корнетова	М.С.	ЦНИИПРОМЗДАНИЙ	
Диз.	Ус	М.С.	связей к колонне	фрагмент
Проб.	Ритовская	М.С.	Ного	фрагмент

1.427.1-3.1-0.11



1-1

2-2

3-3

МН39

МН41

Наружн. грань колонны

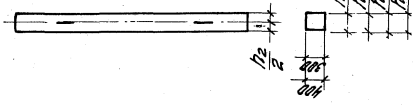
Исполн.	Разработчик	М.С.	Листов	1
Н.Конт.	Кустельская	М.С.	Р	
Л.Инж.	Кульшарина	М.С.	Стальная	Листов
Рис.эр.	Корнетова	М.С.	ЦНИИПРОМЗДАНИЙ	
Диз.	Ус	М.С.	связей к колонне	фрагмент
Проб.	Ритовская	М.С.	Ного	фрагмент

1.427.1-3.1-0.12

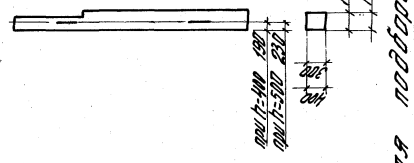
Исполн. Подпись и дата
Взам.инж.м.

Схемы изготовления стальнойных петель

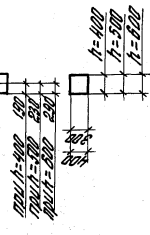
11Ф137... 11Ф165;
 21Ф169... 21Ф171;
 31Ф23... 31Ф153;
 41Ф107... 41Ф157;
 51Ф46... 51Ф161



61Ф107, 61Ф123, 61Ф125, 61Ф129;
 61Ф162, 61Ф165, 61Ф169;
 71Ф29... 71Ф103;
 81Ф105... 81Ф109



91Ф117, 91Ф125, 91Ф181;
 91Ф187, 91Ф188;
 71Ф193, 71Ф129, 71Ф141;
 71Ф153, 81Ф112, 81Ф139;
 91Ф142... 91Ф175



Ключ для подбора стальнойных петель

Марка колонны	Марка изделия	Выпуск лист	Марка изделия	Марка колонны	Выпуск лист	Марка изделия	Марка колонны	Выпуск лист	Марка изделия	Марка колонны	Выпуск лист
11Ф137, 11Ф140, 11Ф143, 11Ф149, 11Ф149, 11Ф152, 11Ф153, 11Ф157, 11Ф158	МН32 (М12-200)	Выпуск 2 11271-3.2.2016	МН34	61Ф103, 61Ф105, 61Ф109, 21Ф109, 21Ф117, 31Ф163, 31Ф197, 61Ф117, 71Ф103,	Выпуск 2 11271-3.2.2016	МН35 (М12-200)	61Ф118, 61Ф123, 61Ф124, 61Ф125, 61Ф127	Выпуск 2 11271-3.2.2016	МН36	61Ф118, 61Ф123, 61Ф124, 61Ф125, 61Ф127	Выпуск 2 11271-3.2.2016
11Ф161, 11Ф164, 11Ф167, 11Ф169, 11Ф183, 11Ф197, 21Ф169, 21Ф173, 61Ф153, 61Ф175	МН33 (М12-200)	Выпуск 2 11271-3.2.2016	МН35	71Ф109, 71Ф109, 31Ф121, 31Ф129, 31Ф133, 31Ф141, 31Ф145, 31Ф153, 41Ф105, 41Ф109, 41Ф161, 71Ф129, 71Ф141, 71Ф143, 81Ф130, 81Ф139, 81Ф149, 81Ф142, 81Ф175	Выпуск 2 11271-3.2.2016	МН35 (М12-200)	61Ф142, 61Ф145, 61Ф149, 61Ф149, 61Ф151, 61Ф154, 61Ф157, 61Ф160, 61Ф161, 61Ф163, 61Ф165, 61Ф169, 61Ф172, 61Ф175	Выпуск 2 11271-3.2.2016	МН39 (М25-300)	61Ф142, 61Ф145, 61Ф149, 61Ф149, 61Ф151, 61Ф154, 61Ф157, 61Ф160, 61Ф161, 61Ф163, 61Ф165, 61Ф169, 61Ф172, 61Ф175	Выпуск 2 11271-3.2.2016
51Ф107, 51Ф113, 51Ф116, 51Ф179	МН33										
11Ф105, 21Ф173, 21Ф179, 21Ф181, 21Ф185, 61Ф181, 61Ф197, 61Ф188, 21Ф187	МН34 (М14-200)	Выпуск 2 11271-3.2.2016									

* В таблице представлены марки стальных петель по серии 3.400-7
 "Стандартизированные монтажные детали для подбора стальных бетонных
 и железобетонных изделий".
 В издании не отражены детали стальных изделий, изготавливаемых по
 заказу, например, характеризующийся наличием привалов.

1.127.1-3.1-0.13

Исполнители	Исполнители	Исполнители
И.Колосов	И.Колосов	И.Колосов
К.Колосов	К.Колосов	К.Колосов
Л.Колосов	Л.Колосов	Л.Колосов
М.Колосов	М.Колосов	М.Колосов
Н.Колосов	Н.Колосов	Н.Колосов
О.Колосов	О.Колосов	О.Колосов
П.Колосов	П.Колосов	П.Колосов
Р.Колосов	Р.Колосов	Р.Колосов
С.Колосов	С.Колосов	С.Колосов
Т.Колосов	Т.Колосов	Т.Колосов
У.Колосов	У.Колосов	У.Колосов
Ф.Колосов	Ф.Колосов	Ф.Колосов
Х.Колосов	Х.Колосов	Х.Колосов
Ц.Колосов	Ц.Колосов	Ц.Колосов
Ч.Колосов	Ч.Колосов	Ч.Колосов
Ш.Колосов	Ш.Колосов	Ш.Колосов
Щ.Колосов	Щ.Колосов	Щ.Колосов
Ъ.Колосов	Ъ.Колосов	Ъ.Колосов
Ы.Колосов	Ы.Колосов	Ы.Колосов
Э.Колосов	Э.Колосов	Э.Колосов
Ю.Колосов	Ю.Колосов	Ю.Колосов
Я.Колосов	Я.Колосов	Я.Колосов

Ключ для подбора
 монтажных петель
 и стержней их установочной

ЦНИИПРОИЗВАНИИ

кг

Изделия арматурные
Арматура класса

Объем
расхода

Марка колонны	А-III ГОСТ 5781-82											А-I ГОСТ 5781-82					Bp-I ГОСТ 5727-80				
	φ12	φ14	φ16	φ18	φ20	φ22	φ25	Уголок	φ8	Уголок	φ3	φ4	φ5	Уголок	φ8	Уголок	φ3	φ4	φ5	Уголок	
	HP37-1	13,1	-	-	-	-	-	-	13,1	1,8	-	-	-	-	1,8	0,8	-	-	-	-	0,8
HP37-2	13,1	-	-	-	-	-	-	13,1	1,8	-	-	-	-	1,8	1,4	-	-	-	-	1,4	16,3
HP40-1	14,1	-	-	-	-	-	-	14,1	1,8	-	-	-	-	1,8	0,9	-	-	-	-	0,9	16,8
HP40-2	14,1	-	-	-	-	-	-	14,1	1,8	-	-	-	-	1,8	1,5	-	-	-	-	1,5	17,4
HP43-1	15,2	-	-	-	-	-	-	15,2	1,8	-	-	-	-	1,8	0,9	-	-	-	-	0,9	17,9
HP43-2	15,2	-	-	-	-	-	-	15,2	1,8	-	-	-	-	1,8	1,7	-	-	-	-	1,7	18,7
HP46-1	16,3	-	-	-	-	-	-	16,3	1,8	-	-	-	-	1,8	1,1	-	-	-	-	1,1	19,2
HP46-2	16,3	-	-	-	-	-	-	16,3	1,8	-	-	-	-	1,8	1,8	-	-	-	-	1,8	19,9
HP49-1	-	-	28,3	-	-	-	-	28,3	1,8	-	-	-	-	1,8	-	1,6	-	-	-	1,6	31,7
HP49-2	-	-	28,3	-	-	-	-	28,3	1,8	-	-	-	-	1,8	-	2,5	-	-	-	2,5	32,6
HP52-1	-	25,0	-	-	-	-	-	25,0	1,8	-	-	-	-	1,8	-	2,1	-	-	-	2,1	28,9
HP52-2	-	25,0	-	-	-	-	-	25,0	1,8	-	-	-	-	1,8	-	2,6	-	-	-	2,6	29,4
HP55-1	18,5	-	-	-	-	-	-	18,5	1,8	-	-	-	-	1,8	1,3	-	-	-	-	1,3	22,6
HP55-2	-	26,5	-	-	-	-	-	26,5	1,8	-	-	-	-	1,8	-	2,3	-	-	-	2,3	30,6
HP55-3	18,5	-	-	-	-	-	-	18,5	1,8	-	-	-	-	1,8	2,1	-	-	-	-	2,1	23,4
HP55-4	-	26,5	-	-	-	-	-	26,5	1,8	-	-	-	-	1,8	-	2,8	-	-	-	2,8	31,1
HP57-1	20,2	-	-	-	-	-	-	20,2	1,8	-	-	-	-	1,8	1,3	-	-	-	-	1,3	23,3
HP57-2	-	27,4	-	-	-	-	-	27,4	1,8	-	-	-	-	1,8	-	2,3	-	-	-	2,3	31,5
HP57-3	20,2	-	-	-	-	-	-	20,2	1,8	-	-	-	-	1,8	2,1	-	-	-	-	2,1	24,1

14271-31-000800

Ведомость
расхода стали

Страница	1	из	12
----------	---	----	----

ЦЕНТРОПРОЕКТИНИИ

Копировать нельзя

19495-02 31

Страница 95

кг

Изделия арматурные
Арматура класс А-I

Марка калонны	А-III ГОСТ 5781-82										А-I ГОСТ 5781-82				ВР-I ГОСТ 5727-80				Общий расход
	φ12	φ14	φ16	φ18	φ20	φ22	φ25	Упоко	φ8	Упоко	φ3	φ4	φ5	Упоко	φ3	φ4	φ5	Упоко	
	11Ф057-4	-	27,9	-	-	-	-	-	27,9	1,8	-	1,8	-	2,9	-	2,9	-	2,9	
11Ф059-1	-	27,9	-	-	-	-	-	27,9	1,8	-	1,8	-	2,6	-	2,6	-	2,6	32,3	
11Ф058-2	-	27,9	-	-	-	-	-	27,9	1,8	-	1,8	-	2,9	-	2,9	-	2,9	32,0	
11Ф061-1	-	-	40,3	-	-	-	-	40,3	1,8	-	1,8	-	2,1	-	2,1	-	2,1	44,2	
11Ф061-2	-	-	40,3	-	-	-	-	40,3	1,8	-	1,8	-	2,8	-	2,8	-	2,8	44,9	
11Ф064-1	-	-	40,3	-	-	-	-	40,3	1,8	-	1,8	-	2,2	-	2,2	-	2,2	44,3	
11Ф064-2	-	-	40,3	-	-	-	-	40,3	1,8	-	1,8	-	3,2	-	3,2	-	3,2	33,8	
11Ф064-3	-	-	40,3	-	-	-	-	40,3	1,8	-	1,8	-	3,2	-	3,2	-	3,2	45,3	
11Ф067-1	-	-	42,2	-	-	-	-	42,2	1,8	-	1,8	-	2,3	-	2,3	-	2,3	46,3	
11Ф067-2	-	-	53,4	-	-	-	-	53,4	1,8	-	1,8	-	3,1	-	3,1	-	3,1	58,3	
11Ф067-3	-	-	42,2	-	-	-	-	42,2	1,8	-	1,8	-	3,4	-	3,4	-	3,4	47,4	
11Ф067-4	-	-	-	53,4	-	-	-	53,4	1,8	-	1,8	-	4,2	-	4,2	-	4,2	59,4	
21Ф069-1	24,4	-	-	-	-	-	-	24,4	2,4	-	2,4	-	1,9	-	1,9	-	1,9	28,7	
21Ф069-2	-	33,2	-	-	-	-	-	33,2	2,4	-	2,4	-	3,3	-	3,3	-	3,3	38,9	
21Ф075-1	-	35,2	-	-	-	-	-	35,2	2,4	-	2,4	-	3,5	-	3,5	-	3,5	41,1	
21Ф075-2	-	-	46,0	-	-	-	-	46,0	2,4	-	2,4	-	2,9	-	2,9	-	2,9	51,3	
21Ф075-3	-	35,2	-	-	-	-	-	35,2	2,4	-	2,4	-	4,4	-	4,4	-	4,4	42,0	
21Ф075-4	-	-	46,0	-	-	-	-	46,0	2,4	-	2,4	-	4,4	-	4,4	-	4,4	52,8	
21Ф075-1	-	36,2	-	-	-	-	-	36,2	2,4	-	2,4	-	3,4	-	3,4	-	3,4	42,0	
21Ф075-2	-	-	47,2	-	-	-	-	47,2	2,4	-	2,4	-	3,0	-	3,0	-	3,0	52,5	
21Ф079-1	-	38,1	-	-	-	-	-	38,1	2,4	-	2,4	-	3,8	-	3,8	-	3,8	44,3	
21Ф079-2	-	-	49,7	-	-	-	-	49,7	2,4	-	2,4	-	4,2	-	4,2	-	4,2	55,3	
21Ф079-3	-	38,1	-	-	-	-	-	38,1	2,4	-	2,4	-	4,8	-	4,8	-	4,8	49,3	
21Ф079-4	-	-	49,7	-	-	-	-	49,7	2,4	-	2,4	-	4,8	-	4,8	-	4,8	59,9	
21Ф081-1	-	39,0	-	-	-	-	-	39,0	2,4	-	2,4	-	3,8	-	3,8	-	3,8	44,2	

1427.1-31-000802
Копиробла: Лебана 19945-02 31 Формат А3

КГ

Используются арматурные
Арматуры класса

Объемы
расхода

Марка качения	А-III										А-I					Всего
	ГОСТ 5781-82										ГОСТ 5781-82					
	φ12	φ4	φ16	φ18	φ20	φ22	φ25	Литера	φ6	φ8	Литера	φ3	φ4	φ5	Литера	
214281-2	-	-	51,0	-	-	-	-	51,0	2,4	-	2,4	-	3,3	-	3,3	
114285-1	30,2	-	-	-	-	-	-	30,2	1,8	-	1,8	2,0	-	-	2,0	
114285-2	30,2	-	-	-	-	-	-	30,2	1,8	-	1,8	3,3	-	-	3,3	
214285-1	-	-	53,5	-	-	-	-	53,5	2,4	-	2,4	-	3,4	-	3,4	
214285-2	-	-	57,7	57,7	-	-	-	57,7	2,4	-	2,4	-	-	4,6	4,6	
214285-3	-	-	53,5	-	-	-	-	53,5	2,4	-	2,4	-	5,1	-	5,1	
214285-4	-	-	57,7	57,7	-	-	-	57,7	2,4	-	2,4	-	-	6,5	6,5	
214287-1	-	-	54,8	-	-	-	-	54,8	2,4	-	2,4	-	3,6	-	3,6	
214287-2	-	-	59,4	59,4	-	-	-	59,4	2,4	-	2,4	-	-	4,8	4,8	
114293-1	33,0	-	-	-	-	-	-	33,0	1,8	-	1,8	2,1	-	-	2,1	
114293-2	33,0	-	-	-	-	-	-	33,0	1,8	-	1,8	3,6	-	-	3,6	
314293-1	-	-	58,5	-	-	-	-	58,5	3,6	-	3,6	-	4,4	-	4,4	
314293-2	-	-	91,5	-	91,5	-	-	91,5	3,6	-	3,6	-	-	5,1	5,1	
114297-1	-	-	61,2	-	-	-	-	61,2	1,8	-	1,8	-	3,3	-	3,3	
114297-2	-	-	77,4	77,4	-	-	-	77,4	1,8	-	1,8	-	-	4,4	4,4	
114297-3	-	-	61,2	-	-	-	-	61,2	1,8	-	1,8	-	5,1	-	5,1	
114297-4	-	-	77,4	77,4	-	-	-	77,4	1,8	-	1,8	-	-	6,0	6,0	
314297-1	-	-	77,4	77,4	-	-	-	77,4	3,6	-	3,6	-	-	6,1	6,1	
314297-2	-	-	95,5	-	95,5	-	-	95,5	3,6	-	3,6	-	-	5,3	5,3	
314297-3	-	-	77,4	77,4	-	-	-	77,4	3,6	-	3,6	-	-	8,6	8,6	
314297-4	-	-	95,5	-	95,5	-	-	95,5	3,6	-	3,6	-	-	7,3	7,3	
1142105-1	-	-	66,2	-	-	-	-	66,2	1,8	-	1,8	-	3,6	-	3,6	
1142105-2	-	-	83,8	83,8	-	-	-	83,8	1,8	-	1,8	-	-	4,8	4,8	
1142105-3	-	-	66,2	-	-	-	-	66,2	1,8	-	1,8	-	5,5	-	5,5	
1142105-4	-	-	83,8	83,8	-	-	-	83,8	1,8	-	1,8	-	-	6,8	6,8	

1.427.1-3.1-0.00 ВРС

Копирован: Медина 1944: 02 3

N

Уделья арматурные
Арматура класса

Общий
расклад

Марка сталыны	A-II										A-I					Bp-I				
	ГОСТ 5781-82										ГОСТ 5781-82					ГОСТ 5781-82				
	φ12	φ14	φ16	φ18	φ20	φ22	φ25	Угроз	φ8	Угроз	φ3	φ4	φ5	Угроз	φ3	φ4	φ5	Угроз		
41Ф109-1	50,6	—	—	—	—	—	50,6	—	4,5	—	—	—	4,5	—	—	—	—	6,4		
41Ф109-2	—	—	—	103,4	—	—	103,4	—	4,5	—	—	—	4,5	—	—	—	—	6,4		
41Ф109-1	38,6	—	—	—	—	—	38,6	—	2,4	—	—	—	2,4	—	—	—	—	2,9		
21Ф109-2	—	52,6	—	—	—	—	52,6	—	2,4	—	—	—	2,4	—	—	—	—	5,2		
21Ф109-3	—	—	—	—	—	—	38,6	—	2,4	—	—	—	2,4	—	—	—	—	5,1		
21Ф109-4	—	52,6	—	—	—	—	52,6	—	2,4	—	—	—	2,4	—	—	—	—	6,6		
41Ф109-1	—	52,6	—	—	—	—	52,6	—	4,5	—	—	—	4,5	—	—	—	—	6,8		
41Ф109-2	—	—	—	87,0	—	—	87,0	—	4,5	—	—	—	4,5	—	—	—	—	7,7		
41Ф109-3	—	52,6	—	—	—	—	52,6	—	4,5	—	—	—	4,5	—	—	—	—	7,1		
41Ф109-4	—	—	—	87,0	—	—	87,0	—	4,5	—	—	—	4,5	—	—	—	—	10,6		
21Ф117-1	41,4	—	—	—	—	—	41,4	—	2,4	—	—	—	2,4	—	—	—	—	3,2		
21Ф117-2	—	56,4	—	—	—	—	56,4	—	2,4	—	—	—	2,4	—	—	—	—	3,2		
41Ф125-1	—	—	78,8	—	—	—	78,8	—	4,5	—	—	—	4,5	—	—	—	—	5,6		
41Ф125-2	—	—	—	123,3	—	—	123,3	—	4,5	—	—	—	4,5	—	—	—	—	6,5		
31Ф121-1	—	58,4	—	—	—	—	58,4	—	3,6	—	—	—	3,6	—	—	—	—	6,8		
31Ф121-2	—	—	76,2	—	—	—	76,2	—	3,6	—	—	—	3,6	—	—	—	—	5,6		
31Ф121-3	—	58,4	—	—	—	—	58,4	—	3,6	—	—	—	3,6	—	—	—	—	8,4		
31Ф121-4	—	—	76,2	—	—	—	76,2	—	3,6	—	—	—	3,6	—	—	—	—	8,4		
31Ф121-5	—	—	96,5	—	—	—	96,5	—	3,6	—	—	—	3,6	—	—	—	—	8,4		
41Ф121-1	—	—	—	—	—	—	96,5	—	4,5	—	—	—	4,5	—	—	—	—	10,6		
41Ф121-2	—	—	—	—	—	—	96,5	—	4,5	—	—	—	4,5	—	—	—	—	8,4		
41Ф121-3	—	—	—	—	—	—	119,2	—	4,5	—	—	—	4,5	—	—	—	—	7,4		
41Ф121-4	—	—	—	—	—	—	144,2	—	17,1	—	—	—	17,1	—	—	—	—	—		
31Ф129-1	—	—	81,4	—	—	—	81,4	—	3,6	—	—	—	3,6	—	—	—	—	6,0		
41Ф137-1	—	—	—	—	—	—	134,9	—	4,5	—	—	—	4,5	—	—	—	—	—		
41Ф137-2	—	—	—	—	—	—	163,3	—	15,9	—	—	—	15,9	—	—	—	—	—		

1.427.1-3.1-0.008РС

1007

4

Изделия арматурные
Арматура класса

Марка колланы	А-III ГОСТ 5781-82												А-I ГОСТ 5781-82					Bp-I ГОСТ 6727-80					Общий расчет
	φ12	φ14	φ16	φ18	φ20	φ22	φ25	У1020	φ6	φ8	У1020	φ5	φ4	φ5	У1020	φ5	φ4	φ5	У1020				
	3кФ133-1	-	-	83,8	-	-	-	-	83,8	3,6	-	3,6	-	6,1	-	6,1	-	6,1	-	6,1	93,5		
3кФ133-2	-	-	-	106,2	-	-	-	106,2	3,6	-	3,6	-	-	-	8,4	-	8,4	-	8,4	118,2			
3кФ133-3	-	-	83,8	-	-	-	-	83,8	3,6	-	3,6	-	9,2	-	9,2	-	9,2	-	9,2	96,6			
3кФ133-4	-	-	-	106,2	-	-	-	106,2	3,6	-	3,6	-	-	-	11,6	-	11,6	-	11,6	121,4			
3кФ133-5	-	-	-	-	130,4	-	-	130,4	3,6	-	3,6	-	-	-	9,6	-	9,6	-	9,6	143,6			
4кФ133-1	-	-	-	-	131,0	-	-	131,0	4,5	-	4,5	-	-	-	8,2	-	8,2	-	8,2	143,7			
4кФ133-2	-	-	-	-	-	204,0	-	204,0	4,5	18,4	22,9	-	-	-	-	-	-	-	-	226,9			
4кФ133-3	-	-	-	-	131,0	-	-	131,0	4,5	-	4,5	-	-	-	10,9	-	10,9	-	10,9	146,4			
4кФ133-4	-	-	-	-	-	204,0	-	204,0	4,5	25,8	30,3	-	-	-	-	-	-	-	-	234,3			
3кФ141-1	-	-	88,8	-	-	-	-	88,8	3,6	-	3,6	-	6,7	-	6,7	-	6,7	-	6,7	99,1			
3кФ141-2	-	-	-	112,6	-	-	-	112,6	3,6	-	3,6	-	-	-	8,8	-	8,8	-	8,8	125,0			
5кФ149-1	-	-	-	119,1	-	-	-	119,1	5,4	-	5,4	-	-	-	11,6	-	11,6	-	11,6	136,0			
5кФ149-2	-	-	-	-	-	177,6	-	177,6	19,5	-	19,5	-	-	-	-	-	-	-	-	197,1			
3кФ145-1	-	-	-	115,8	-	-	-	115,8	3,6	-	3,6	-	-	-	9,1	-	9,1	-	9,1	128,5			
3кФ145-2	-	-	-	-	172,8	-	-	172,8	14,4	-	14,4	-	-	-	-	-	-	-	-	187,2			
3кФ145-3	-	-	-	115,8	-	-	-	115,8	3,6	-	3,6	-	-	-	12,8	-	12,8	-	12,8	132,2			
3кФ145-4	-	-	-	-	-	172,8	-	172,8	19,9	-	19,9	-	-	-	-	-	-	-	-	192,7			
5кФ145-1	-	-	-	115,8	-	-	-	115,8	5,4	-	5,4	-	-	-	11,5	-	11,5	-	11,5	132,7			
5кФ145-2	-	-	-	-	-	172,8	-	172,8	19,1	-	19,1	-	-	-	-	-	-	-	-	191,9			
5кФ145-3	-	-	-	115,8	-	-	-	115,8	5,4	-	5,4	-	-	-	16,1	-	16,1	-	16,1	137,3			
5кФ145-4	-	-	-	-	-	222,5	-	222,5	5,4	31,1	36,5	-	-	-	-	-	-	-	-	259,0			
3кФ153-1	-	-	-	122,2	-	-	-	122,2	3,6	-	3,6	-	-	-	9,6	-	9,6	-	9,6	135,4			
3кФ153-2	-	-	-	-	-	182,4	-	182,4	15,1	-	15,1	-	-	-	-	-	-	-	-	197,5			
5кФ161-1	-	-	-	-	158,6	-	-	158,6	5,4	-	5,4	-	-	-	11,1	-	11,1	-	11,1	175,1			
5кФ161-2	-	-	-	-	-	247,0	-	247,0	5,4	24,3	29,7	-	-	-	-	-	-	-	-	276,6			

Итого
1.427.1-3.1-0.00 BPC
5

кг

Часть арматурные
Арматура класса

Общий
расход

Марка стали	А-III ГОСТ 5781-82										А-I ГОСТ 5781-82					Вр-I ГОСТ 5727-80				
	ГОСТ 5781-82										ГОСТ 5781-82					ГОСТ 5727-80				
	φ12	φ14	φ16	φ18	φ20	φ22	φ25	Уголок	φ6	φ8	Уголок	φ3	φ4	φ5	Уголок	φ3	φ4	φ5	Уголок	
А14069-1	25,0	—	—	—	—	—	—	25,0	2,4	—	2,4	3,2	—	—	3,2	—	—	—	3,2	30,6
А14069-2	—	3,4,2	—	—	—	—	3,4,2	2,4	—	—	2,4	—	4,4	—	—	4,4	—	—	4,4	41,0
А14070-1	30,6	—	—	—	—	—	30,6	2,4	—	2,4	1,9	—	—	—	1,9	—	—	—	3,5	34,9
А14070-2	4,9	3,5,2	—	—	—	—	4,0,1	2,4	—	2,4	—	—	—	—	—	—	—	—	3,5	46,0
А14070-3	30,6	—	—	—	—	—	30,6	2,4	—	2,4	—	—	—	—	—	—	—	—	3,2	36,2
А14070-4	4,9	3,5,2	—	—	—	—	4,0,1	2,4	—	2,4	—	—	—	—	—	—	—	—	4,7	47,2
А14073-1	—	36,2	—	—	—	—	36,2	2,4	—	2,4	—	—	—	—	—	—	—	—	3,5	42,1
А14073-2	5,2	36,2	—	—	—	—	4,4,4	2,4	—	2,4	—	—	—	—	—	—	—	—	3,5	47,3
А14073-3	—	36,2	—	—	—	—	36,2	2,4	—	2,4	—	—	—	—	—	—	—	—	4,4	43,0
А14073-4	5,2	—	47,2	—	—	—	32,4	2,4	—	2,4	—	—	—	—	—	—	—	—	4,8	39,6
А14075-1	—	37,1	—	—	—	—	37,1	2,4	—	2,4	—	—	—	—	—	—	—	—	4,8	44,3
А14075-2	—	—	48,6	—	—	—	48,6	2,4	—	2,4	—	—	—	—	—	—	—	—	4,8	35,8
А14075-1	6,0	39,0	—	—	—	—	43,0	2,4	—	2,4	—	—	—	—	—	—	—	—	3,8	51,2
А14075-2	6,0	—	49,6	—	—	—	35,6	2,4	—	2,4	—	—	—	—	—	—	—	—	3,4	61,4
А14075-3	6,0	38,0	—	—	—	—	44,0	2,4	—	2,4	—	—	—	—	—	—	—	—	5,1	51,5
А14075-4	6,0	—	49,6	—	—	—	55,6	2,4	—	2,4	—	—	—	—	—	—	—	—	5,1	63,1
А14079-1	6,2	39,0	—	—	—	—	45,2	2,4	—	2,4	—	—	—	—	—	—	—	—	3,9	51,5
А14079-2	6,4	—	51,5	—	—	—	57,9	2,4	—	2,4	—	—	—	—	—	—	—	—	3,5	63,8
А14079-3	6,2	39,0	—	—	—	—	45,2	2,4	—	2,4	—	—	—	—	—	—	—	—	5,2	52,8
А14079-4	6,4	—	51,5	—	—	—	57,9	2,4	—	2,4	—	—	—	—	—	—	—	—	5,2	65,5
А14081-1	—	20,4	19,5	—	—	—	39,9	2,4	—	2,4	—	—	—	—	—	—	—	—	5,1	47,4
А14081-2	—	—	52,4	—	—	—	52,4	2,4	—	2,4	—	—	—	—	—	—	—	—	5,1	59,9
А14082-1	4,9	41,0	—	—	—	—	45,9	2,4	—	2,4	—	—	—	—	—	—	—	—	4,0	52,3
А14082-2	4,8	—	53,4	—	—	—	58,2	2,4	—	2,4	—	—	—	—	—	—	—	—	3,5	64,1
А14082-3	4,9	41,0	—	—	—	—	45,9	2,4	—	2,4	—	—	—	—	—	—	—	—	5,3	53,6

14271-3.1-0.00 BPC

кг

Изделия арматурные
Арматура класса

Общий
расход

Марка каланы	А-III ГОСТ 5781-82										А-I ГОСТ 5781-82					Вр-I ГОСТ 6727-80				
	φ12	φ14	φ16	φ18	φ20	φ22	φ25	Угел0	φ8	Угел0	φ3	φ4	φ5	Угел0	φ3	φ4	φ5	Угел0		
	614082-4	4,8	—	53,4	—	—	—	—	58,2	2,4	—	—	—	—	2,4	—	—	—	5,3	65,9
614085-1	—	—	55,5	—	—	—	—	55,5	2,4	—	—	—	—	2,4	—	—	—	3,5	61,4	
614085-2	—	—	—	70,2	—	—	—	70,2	2,4	—	—	—	—	2,4	—	—	—	3,3	75,9	
614085-3	—	—	55,5	—	—	—	—	55,5	2,4	—	—	—	—	2,4	—	—	—	4,7	62,6	
614085-4	—	—	—	70,2	—	—	—	70,2	2,4	—	—	—	—	2,4	—	—	—	6,1	78,7	
614087-1	—	—	58,2	—	—	—	—	58,2	2,4	—	—	—	—	2,4	—	—	—	5,5	64,1	
614087-2	—	—	—	71,4	—	—	—	71,4	2,4	—	—	—	—	2,4	—	—	—	6,3	80,1	
614088-1	6,0	—	57,2	—	—	—	—	63,2	2,4	—	—	—	—	2,4	—	—	—	3,8	68,4	
614088-2	—	8,2	—	72,4	—	—	—	80,5	2,4	—	—	—	—	2,4	—	—	—	5,0	88,0	
614088-3	6,0	—	57,2	—	—	—	—	63,2	2,4	—	—	—	—	2,4	—	—	—	5,7	71,5	
614088-4	—	8,2	—	72,4	—	—	—	80,5	2,4	—	—	—	—	2,4	—	—	—	6,3	89,3	
614091-1	6,4	—	59,1	—	—	—	—	65,5	2,4	—	—	—	—	2,4	—	—	—	4,9	72,8	
614091-2	—	—	—	74,8	—	—	—	86,2	2,4	—	—	—	—	2,4	—	—	—	4,4	93,4	
614091-3	6,4	—	59,1	—	—	—	—	65,5	2,4	—	—	—	—	2,4	—	—	—	5,9	73,8	
614091-4	—	—	—	74,8	—	—	—	86,2	2,4	—	—	—	—	2,4	—	—	—	7,1	96,7	
714093-1	—	—	59,9	—	—	—	—	59,9	3,6	—	—	—	—	3,6	—	—	—	6,3	69,8	
714093-2	—	—	—	94,2	—	—	—	94,2	3,6	—	—	—	—	3,6	—	—	—	5,8	104,5	
714094-1	6,0	—	61,0	—	—	—	—	67,0	3,6	—	—	—	—	3,6	—	—	—	4,8	75,4	
714094-2	—	—	—	77,2	—	—	—	87,8	3,6	—	—	—	—	3,6	—	—	—	6,1	97,5	
714094-3	6,0	—	61,0	—	—	—	—	67,0	3,6	—	—	—	—	3,6	—	—	—	6,9	77,5	
714094-4	—	—	—	77,2	—	—	—	87,8	3,6	—	—	—	—	3,6	—	—	—	8,3	99,7	
714097-1	—	8,8	62,9	—	—	—	—	71,7	3,6	—	—	—	—	3,6	—	—	—	4,8	80,1	
714097-2	—	8,8	—	—	39,2	—	—	103,0	3,6	—	—	—	—	3,6	—	—	—	6,1	116,7	
714097-3	—	8,8	59,8	—	—	—	—	68,5	3,6	—	—	—	—	3,6	—	—	—	6,5	78,7	
714097-4	—	—	—	—	39,2	—	—	109,7	3,6	—	—	—	—	3,6	—	—	—	7,9	121,2	

1.427.1-3.1-0.00892

г. Д. 19445-02 37

Датум: 13

Всего 17 627 000 000

ИТ
Искусств. арматура
Арматура класса

Общий
расход

Марка исполн.	А-III										А-I				Вр-I				Итого
	ГОСТ 5781-82										ГОСТ 5781-82				ГОСТ 5781-82				
	φ12	φ14	φ16	φ18	φ20	φ22	φ25	Итого	φ5	φ8	Итого	φ3	φ4	φ5	Итого				
7150100-1	5,0	—	—	82,0	—	—	—	88,0	3,6	—	3,6	—	—	6,8	6,8	98,4			
7150100-2	—	8,2	—	—	104,6	—	—	112,8	3,6	—	3,6	—	—	6,4	6,4	122,8			
7150100-3	6,0	—	—	82,0	—	—	—	88,0	3,6	—	3,6	—	—	9,7	9,7	101,3			
7150100-4	—	8,2	—	—	101,1	—	—	109,3	3,6	—	3,6	—	—	7,9	7,9	120,8			
7150103-1	—	8,8	—	84,4	—	—	—	93,2	3,6	—	3,6	—	—	6,8	6,8	103,6			
7150103-2	—	—	—	146	104,1	—	—	118,7	3,6	—	3,6	—	—	5,7	5,7	129,0			
7150103-3	—	8,8	—	84,4	—	—	—	93,2	3,6	—	3,6	—	—	9,1	9,1	105,9			
7150103-4	6,4	—	—	—	126,1	—	—	132,5	17,3	—	17,3	—	—	—	—	149,8			
8150105-1	—	51,6	—	—	—	—	—	51,6	4,5	—	4,5	—	8,3	—	8,3	64,4			
8150105-2	—	—	—	—	106,1	—	—	106,1	4,5	—	4,5	—	—	8,9	8,9	119,5			
8150105-1	—	52,5	—	—	16,6	—	—	89,1	4,5	—	4,5	—	1,1	8,7	9,8	83,4			
8150105-2	—	—	—	88,8	16,6	—	—	103,4	4,5	—	4,5	—	—	7,3	7,3	115,2			
8150105-3	—	52,5	—	—	16,6	—	—	69,1	4,5	—	4,5	—	1,3	10,3	11,6	85,2			
8150105-4	—	—	—	88,8	46,6	—	—	103,4	4,5	—	4,5	—	—	10,3	10,3	118,2			
8150105-1	—	—	70,5	14,6	—	—	—	85,1	4,5	—	4,5	—	0,9	7,5	8,4	98,0			
8150105-2	—	—	—	89,2	—	21,8	—	111,0	12,4	—	12,4	—	—	4,2	1,2	124,6			
8150105-3	—	—	70,5	14,6	—	—	—	85,1	4,5	—	4,5	—	1,3	10,8	12,1	101,7			
8150105-4	—	—	—	89,2	—	21,8	—	111,0	15,7	—	15,7	—	—	1,6	1,6	128,3			
8150112-1	6,0	—	72,4	—	—	—	—	78,4	4,5	—	4,5	—	6,1	—	6,1	89,0			
8150112-2	—	—	105,6	91,6	—	—	—	102,2	4,5	—	4,5	—	—	8,2	8,2	114,9			
8150112-3	6,0	—	72,4	—	—	—	—	78,4	4,5	—	4,5	—	9,0	—	9,0	91,9			
8150112-4	—	—	—	105,0	—	—	—	105,0	4,5	—	4,5	—	—	10,7	10,7	120,2			
8150115-1	—	—	85,8	—	—	—	—	89,8	4,5	—	4,5	—	6,0	—	6,0	96,3			
8150115-2	—	—	—	108,6	—	—	—	108,6	4,5	—	4,5	—	—	7,9	7,9	121,0			
8150115-3	—	—	85,8	—	—	—	—	88,8	4,5	—	4,5	—	8,6	—	8,6	98,9			

14271-3.1-0.00-808

8

№

Цельные армированные
Арматура класса

Марка
сталей

А-III

ГОСТ 5781-82

А-I

ГОСТ 5781-82

Вр-I

ГОСТ 6727-80

Общие
раскаты

Марка сталей	А-III ГОСТ 5781-82										А-I ГОСТ 5781-82					Вр-I ГОСТ 6727-80				
	φ12	φ14	φ16	φ18	φ20	φ22	φ25	Цт200	φ6	φ8	Цт200	φ3	φ4	φ5	Цт200	φ3	φ4	φ5	Цт200	
81Ф115-4	—	—	—	—	133,9	—	—	133,9	4,5	—	4,5	—	—	9,4	4,5	—	—	9,4	9,4	
81Ф117-1	42,1	—	—	—	—	—	—	42,1	2,4	—	2,4	5,3	—	—	2,4	—	—	—	5,3	
81Ф117-2	—	57,3	—	—	—	—	—	57,3	2,4	—	2,4	—	7,3	—	2,4	—	—	—	7,3	
81Ф125-1	—	—	80,1	—	—	—	—	80,1	4,5	—	4,5	—	10,1	—	4,5	—	—	—	10,1	
81Ф125-2	—	—	—	—	126,0	—	—	126,0	4,5	—	4,5	—	—	10,6	4,5	—	—	—	10,6	
81Ф125-3	—	—	—	—	—	152,2	—	152,2	20,6	—	20,6	—	—	—	—	—	—	—	—	
81Ф118-1	—	—	—	96,4	—	—	—	96,4	4,5	—	4,5	—	—	8,3	4,5	—	—	—	8,3	
81Ф118-2	—	—	—	—	119,0	—	—	119,0	4,5	—	4,5	—	—	7,4	4,5	—	—	—	7,4	
81Ф118-3	—	—	—	—	—	—	—	—	4,5	—	4,5	—	—	11,3	4,5	—	—	—	11,3	
81Ф118-4	48	—	—	—	119,0	—	—	123,8	4,5	—	4,5	—	—	11,0	4,5	—	—	—	11,0	
81Ф121-1	—	—	—	99,0	—	—	—	99,0	4,5	—	4,5	—	—	8,4	4,5	—	—	—	8,4	
81Ф121-2	5,6	—	—	—	122,2	—	—	127,8	4,5	—	4,5	—	—	8,2	4,5	—	—	—	8,2	
81Ф121-3	—	—	—	99,0	—	—	—	99,0	4,5	—	4,5	—	—	11,5	4,5	—	—	—	11,5	
81Ф121-4	—	7,6	—	—	—	147,8	—	153,4	21,2	—	21,2	—	—	—	—	—	—	—	—	
81Ф124-1	6,0	—	—	101,2	—	—	—	107,2	4,5	—	4,5	—	—	9,3	4,5	—	—	—	9,3	
81Ф124-2	—	—	—	—	—	151,9	—	154,9	12,9	4,2	—	—	—	—	—	—	—	—	—	
81Ф124-3	6,0	—	—	101,2	—	—	—	107,2	4,5	—	4,5	—	—	13,2	4,5	—	—	—	13,2	
81Ф124-4	—	—	—	14,0	—	151,9	—	153,9	21,0	—	—	—	—	—	—	—	—	—	—	
81Ф127-1	—	8,8	—	103,6	—	—	—	112,4	4,5	—	4,5	—	—	9,3	4,5	—	—	—	9,3	
81Ф127-2	6,8	—	—	—	—	155,6	—	162,4	17,0	—	17,0	—	—	—	—	—	—	—	—	
81Ф127-3	—	8,8	—	103,6	—	—	—	112,4	4,5	—	4,5	—	—	12,7	4,5	—	—	—	12,7	
81Ф127-4	—	—	—	—	—	178,3	—	178,3	20,6	—	20,6	—	—	—	—	—	—	—	—	
71Ф129-1	—	63,2	—	—	—	—	—	83,2	3,6	—	3,6	—	—	9,2	3,6	—	—	—	9,2	
71Ф129-2	—	—	82,7	—	—	—	—	82,7	3,6	—	3,6	—	—	—	—	—	—	—	—	
81Ф137-1	—	—	—	—	137,7	—	—	137,7	4,5	—	4,5	—	—	11,3	4,5	—	—	—	11,3	

1427.1-3.1-0.00 Б/РС
9

Копирован. Либина 19445-02

ИЗДАНИЕ 1977

№

Удельная арматура
Арматура класса

Марка
колонны

Вр-Г
ГОСТ 5781-80

А-Г

ГОСТ 5781-82

А-III
ГОСТ 5781-82

Общий
расход

Марка колонны	А-III ГОСТ 5781-82										А-Г ГОСТ 5781-82					Вр-Г ГОСТ 5781-80					Общий расход						
	φ12	φ14	φ16	φ18	φ20	φ22	φ25	Ц1020	φ8	φ8	Ц1020	φ3	φ4	φ5	Ц1020	φ3	φ4	φ5	Ц1020								
81Ф137-2	—	—	—	—	—	166,8	—	—	—	—	—	—	—	—	—	—	—	—	—	—	—	—	—	—	—	188,9	
81Ф137-3	—	—	—	—	—	—	215,7	—	—	—	—	—	—	—	—	—	—	—	—	—	—	—	—	—	—	—	248,1
81Ф130-1	—	—	—	106,0	—	—	—	—	—	—	—	—	—	—	—	—	—	—	—	—	—	—	—	—	—	—	119,8
81Ф130-2	—	—	—	106,0	—	159,0	—	—	—	—	—	—	—	—	—	—	—	—	—	—	—	—	—	—	—	—	174,8
81Ф130-3	—	—	—	—	—	—	—	—	—	—	—	—	—	—	—	—	—	—	—	—	—	—	—	—	—	—	123,1
81Ф130-4	—	—	9,1	—	—	159,0	—	—	—	—	—	—	—	—	—	—	—	—	—	—	—	—	—	—	—	—	190,7
81Ф133-1	—	—	—	—	134,0	—	—	—	—	—	—	—	—	—	—	—	—	—	—	—	—	—	—	—	—	—	117,5
81Ф133-2	—	7,5	—	—	—	102,1	—	—	—	—	—	—	—	—	—	—	—	—	—	—	—	—	—	—	—	—	186,0
81Ф133-3	—	—	—	—	134,0	—	—	—	—	—	—	—	—	—	—	—	—	—	—	—	—	—	—	—	—	—	140,5
81Ф133-4	2,8	—	4,9	—	—	—	209,2	—	—	—	—	—	—	—	—	—	—	—	—	—	—	—	—	—	—	—	253,0
81Ф136-1	6,0	—	—	110,8	—	—	—	—	—	—	—	—	—	—	—	—	—	—	—	—	—	—	—	—	—	—	131,6
81Ф136-2	6,2	—	—	—	—	166,2	—	—	—	—	—	—	—	—	—	—	—	—	—	—	—	—	—	—	—	—	190,9
81Ф136-3	—	—	10,6	110,8	—	—	—	—	—	—	—	—	—	—	—	—	—	—	—	—	—	—	—	—	—	—	139,5
81Ф136-4	—	—	11,0	—	—	—	214,4	—	—	—	—	—	—	—	—	—	—	—	—	—	—	—	—	—	—	—	260,4
81Ф139-1	—	8,8	—	—	139,7	—	—	—	—	—	—	—	—	—	—	—	—	—	—	—	—	—	—	—	—	—	163,1
81Ф139-2	—	—	12,0	—	—	169,8	—	—	—	—	—	—	—	—	—	—	—	—	—	—	—	—	—	—	—	—	199,4
81Ф139-3	—	8,8	—	—	139,7	—	—	—	—	—	—	—	—	—	—	—	—	—	—	—	—	—	—	—	—	—	165,2
81Ф139-4	—	—	12,0	—	—	169,8	—	—	—	—	—	—	—	—	—	—	—	—	—	—	—	—	—	—	—	—	203,8
81Ф139-5	—	—	—	—	—	—	248,4	—	—	—	—	—	—	—	—	—	—	—	—	—	—	—	—	—	—	—	280,5
71Ф141-1	—	—	90,2	—	—	—	—	—	—	—	—	—	—	—	—	—	—	—	—	—	—	—	—	—	—	—	103,9
71Ф141-2	—	—	—	114,6	—	—	—	—	—	—	—	—	—	—	—	—	—	—	—	—	—	—	—	—	—	—	130,3
91Ф149-1	—	—	—	121,0	—	—	—	—	—	—	—	—	—	—	—	—	—	—	—	—	—	—	—	—	—	—	143,3
91Ф149-2	—	—	—	—	—	181,2	—	—	—	—	—	—	—	—	—	—	—	—	—	—	—	—	—	—	—	—	208,2
91Ф149-3	—	—	—	—	—	—	229,0	—	—	—	—	—	—	—	—	—	—	—	—	—	—	—	—	—	—	—	268,0
91Ф142-1	—	6,6	91,3	—	—	—	—	—	—	—	—	—	—	—	—	—	—	—	—	—	—	—	—	—	—	—	111,8

1.427.1-3.1-0.008РС

лист
10

Целевые организационные
Арматура класса А-I

Общед.
расшир

Марка палачки	А-II										А-I										Б-I		Итого
	10075781-82					10075781-82					10075781-82					10076227-80					10076227-80		
	φ12	φ14	φ16	φ18	φ20	φ22	φ25	Итого	φ5	φ8	Итого	φ3	φ4	φ5	φ4	φ5	φ5	φ5					
91Ф142-2	4,8	—	—	—	142,5	—	—	142,4	5,4	—	—	—	—	—	—	—	—	9,8	182,5				
91Ф142-3	—	4,6	91,3	—	—	—	—	97,9	5,4	—	—	—	—	—	—	—	—	12,0	19,3				
91Ф142-4	4,8	—	—	—	142,5	—	—	142,4	5,4	—	—	—	—	—	—	—	—	14,3	167,4				
91Ф142-5	—	—	9,2	—	—	173,5	—	182,5	26,8	—	—	—	—	—	—	—	—	—	208,3				
91Ф143-1	—	—	—	120,6	—	—	—	120,5	5,4	—	—	—	—	—	—	—	—	11,3	137,3				
91Ф143-2	—	—	—	—	15,3	176,4	—	191,7	19,8	—	—	—	—	—	—	—	—	—	211,5				
91Ф143-3	—	—	—	120,6	—	—	—	120,6	5,4	—	—	—	—	—	—	—	—	15,4	144,4				
91Ф143-4	—	—	9,8	—	—	227,7	—	237,5	5,4	33,7	—	—	—	—	—	—	—	—	276,6				
91Ф148-1	—	—	10,6	120,4	—	—	—	131,0	5,4	—	—	—	—	—	—	—	—	11,7	148,1				
91Ф148-2	—	—	10,6	—	—	179,7	—	190,3	21,7	—	—	—	—	—	—	—	—	—	212,0				
91Ф148-3	—	—	—	133,8	—	—	—	133,8	5,4	—	—	—	—	—	—	—	—	—	16,1				
91Ф148-4	—	—	—	—	—	179,7	—	190,3	27,5	—	—	—	—	—	—	—	—	—	274,8				
91Ф148-5	—	—	10,6	—	—	—	—	239,7	5,4	30,7	—	—	—	—	—	—	—	—	295,9				
91Ф151-1	—	—	—	137,4	—	—	—	137,4	5,4	—	—	—	—	—	—	—	—	—	16,3				
91Ф151-2	—	—	—	—	—	206,8	—	206,8	19,8	—	—	—	—	—	—	—	—	—	226,6				
91Ф151-3	—	—	—	—	169,5	—	—	169,5	5,4	—	—	—	—	—	—	—	—	—	188,5				
91Ф151-4	—	—	—	—	—	—	—	266,9	5,4	31,7	—	—	—	—	—	—	—	—	304,0				
91Ф153-1	—	—	—	124,2	—	—	—	124,2	5,4	—	—	—	—	—	—	—	—	—	142,8				
91Ф153-2	—	—	—	—	—	186,0	—	186,0	23,0	—	—	—	—	—	—	—	—	—	209,0				
91Ф161-1	—	—	—	—	161,4	—	—	161,4	5,4	—	—	—	—	—	—	—	—	—	181,7				
91Ф161-2	—	—	—	—	—	—	—	292,5	5,4	36,4	—	—	—	—	—	—	—	—	294,3				
91Ф164-1	—	—	—	—	164,5	—	—	164,5	5,4	—	—	—	—	—	—	—	—	—	170,5				
91Ф164-2	—	—	40,5	—	—	163,9	—	203,4	5,4	—	—	—	—	—	—	—	—	—	222,9				
91Ф164-3	—	—	—	—	164,5	—	—	164,5	5,4	—	—	—	—	—	—	—	—	—	174,0				
91Ф164-4	—	—	53,0	—	—	163,3	—	218,3	5,4	—	—	—	—	—	—	—	—	—	244,7				

1.4271-31-0.00890

И
Целевые программы
Арматуры класса

Общий
расход

80-1
1007627-80

А-1
10075781-82

А-2
10075781-82

Марка
каланы

	А-2 10075781-82										А-1 10075781-82				80-1 1007627-80			
	φ12	φ14	φ16	φ18	φ20	φ22	φ25	Углерод	φ8	φ8	φ8	Углерод	φ3	φ4	φ5	Углерод		
95φ161-5	-	-	9,8	-	-	-	243,8	-	5,4	36,5	41,9	-	-	-	-	-		
95φ157-1	-	-	12,4	157,5	-	-	-	170,0	5,4	-	5,4	-	-	-	11,0	185,4		
95φ157-2	-	-	10,6	-	-	248,0	-	258,5	5,4	25,9	31,3	-	-	-	-	289,9		
95φ157-3	-	-	12,4	157,5	-	-	-	170,0	5,4	-	5,4	-	-	-	14,6	190,0		
95φ157-4	-	-	-	-	-	238,8	-	273,8	5,4	34,3	39,7	-	-	-	-	313,5		
95φ160-1	-	-	-	160,3	-	-	-	168,5	5,4	-	5,4	-	-	-	10,9	185,8		
95φ160-2	-	-	-	80,5	194,9	-	-	273,4	22,3	-	22,3	-	-	-	-	297,7		
95φ160-3	-	-	10,6	-	194,1	-	-	204,7	29,1	-	29,1	-	-	-	-	233,8		
95φ160-4	-	-	-	80,5	194,9	-	-	273,4	27,7	-	27,7	-	-	-	-	303,1		
95φ163-1	-	-	11,8	-	199,5	-	-	210,4	23,4	-	23,4	-	-	-	-	233,8		
95φ163-2	-	-	-	-	-	304,1	-	384,1	5,4	24,8	30,2	-	-	-	-	414,3		
95φ163-3	-	-	-	181,3	-	-	-	181,3	5,4	-	5,4	-	-	-	14,7	201,4		
95φ163-4	-	-	-	-	-	304,1	-	384,1	5,4	34,9	40,3	-	-	-	-	424,4		
95φ166-1	-	-	-	-	202,0	-	-	202,0	21,2	-	21,2	-	-	-	-	223,2		
95φ166-2	-	-	-	-	200,2	-	-	200,2	5,4	25,8	31,2	-	-	-	-	291,8		
95φ168-3	-	-	-	-	200,2	-	-	200,2	28,9	-	28,9	-	-	-	-	229,1		
95φ168-4	-	-	-	-	-	249,3	-	258,3	5,4	36,2	41,6	-	-	-	-	299,9		
95φ169-1	-	-	196,0	-	-	-	-	196,0	5,4	-	5,4	-	-	-	13,4	244,8		
95φ169-2	-	-	-	84,7	205,0	-	-	289,7	23,5	-	23,5	-	-	-	-	313,2		
95φ169-3	-	-	196,0	-	-	-	-	196,0	5,4	-	5,4	-	-	-	18,2	294,6		
95φ169-4	-	-	-	84,7	205,0	-	-	289,7	29,4	-	29,4	-	-	-	-	319,1		
95φ172-1	-	-	55,3	-	209,1	-	-	264,4	29,6	-	29,6	-	-	-	-	294,0		
95φ172-2	-	-	-	-	313,7	-	-	313,7	23,2	-	23,2	-	-	-	-	336,9		
95φ172-3	6,2	-	-	-	209,1	-	-	215,3	32,4	-	32,4	-	-	-	-	247,6		
95φ172-4	-	-	-	-	313,7	-	-	313,7	29,5	-	29,5	-	-	-	-	343,2		
95φ175-1	-	-	71,0	170,8	-	-	-	244,8	5,4	-	5,4	-	-	-	13,5	280,7		
95φ175-2	-	-	-	-	319,2	-	-	319,2	21,9	-	21,9	-	-	-	-	341,1		
95φ175-3	-	-	-	262,7	-	-	-	262,7	5,4	-	5,4	-	-	-	17,3	285,4		
95φ175-4	-	-	-	-	319,3	-	-	319,3	29,9	-	29,9	-	-	-	-	349,2		

1.427.1-3.1-0.00800