

ТИПОВЫЕ КОНСТРУКЦИИ, ИЗДЕЛИЯ И УЗЛЫ
ЗДАНИЙ И СООРУЖЕНИЙ

СЕРИЯ 1.269.9-3

СВЯЗИ ЖЕСТКОСТИ ДЛЯ ПОКРЫТИЙ
ОБЩЕСТВЕННЫХ ЗДАНИЙ
ВЫПУСК 9

СВЯЗИ ДЛЯ РАМНЫХ КОНСТРУКЦИЙ
ПРОЛОТОМ 12,15,18,24,36, 42 М С ШАГОМ 3М

РАБОЧИЕ ЧЕРТЕЖИ

23971

ЦЕНА 10,00

ТИПОВЫЕ КОНСТРУКЦИИ, ИЗДЕЛИЯ И УЗЛЫ
ЗДАНИЙ И СООРУЖЕНИЙ
СЕРИЯ 1.269.9-3

СВЯЗИ ЖЕСТКОСТИ ДЛЯ ПОКРЫТИЙ
ОБЩЕСТВЕННЫХ ЗДАНИЙ
выпуск 9

СВЯЗИ ДЛЯ РАМНЫХ КОНСТРУКЦИЙ
ПРОЛОТОМ 12,15,18,24,36,42 м с шагом 3 м
РАБОЧИЕ ЧЕРТЕЖИ

РАЗРАБОТАНЫ

УТВЕРЖДЕНЫ

ЦНИИЭП им. Б.С. Мезенцева

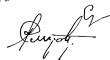
ГОСУДАРСТВЕННЫМ КОМИТЕТОМ ПО
АРХИТЕКТУРЕ И ГРАДОСТРОИТЕЛЬСТВУ ПРИ ГОССТРОЕ СССР

ГЛАВНЫЙ ИНЖЕНЕР ИНСТИТУТА
Зав. отделом строительных
конструкций



М. Гланкин

Гл. инженер проекта



В. Травуш

Ю. Стуров

Письмо от 04.08 1989 г. № ЮШ 2-1329
введены в действие ЦНИИЭП им. Б.С. Мезенцева
с 01.12.1989 г. ПРИКАЗ № 199 от 03.08.1989 г.

Обозначение документа	Наименование	Стр.
1.269.9-3.9	10 Техническое описание	3
1.0.0	СНР-12-5,6-3 ; СНР-12-6,3-3	5
1.0.0 СБ	СНР-12-5,6-3 ; СНР-12-6,3-3. Сборочный чертёж	6
2.0.0	СНР-15-6,0-3 ; СНР-15-6,6-3 ; СНР-15-7,2-3	8
2.0.0 СБ	СНР-15-6,0-3 ; СНР-15-6,6-3 ; СНР-15-7,2-3. Сборочный чертёж	9
3.0.0	СНР-18-7,3-3 ; СНР-18-8,0-3 ; СНР-18-8,7-3	10
3.0.0 СБ	СНР-18-7,3-3 ; СНР-18-8,0-3 ; СНР-18-8,7-3. Сборочный чертёж	11
4.0.0	СНР-18-10,6-3	12
4.0.0 СБ	СНР-18-10,6-3. Сборочный чертёж	13
5.0.0	СНР-24-8,0-3	14
5.0.0 СБ	СНР-24-8,0-3. Сборочный чертёж	15
6.0.0	СНР-24-9,0-3 ; СНР-24-9,6-3 ; СНР-24-10,5-3	16
6.0.0 СБ	СНР-24-9,0-3 ; СНР-24-9,6-3 ; СНР-24-10,5-3. Сборочный чертёж	17
7.0.0	СНР-36-12,0-3 ; СНР-36-12,0-3 *	18
7.0.0 СБ	СНР-36-12,0-3 ; СНР-36-12,0-3 *. Сборочный чертёж	19
8.0.0	СНР-42-13,5-3	20
8.0.0 СБ	СНР-42-13,5-3. Сборочный чертёж	21
1.1.0	Стойка Ст-1... Ст-3	22
1.1.0 СБ	Стойка Ст-1... Ст-3. Сборочный чертёж	23

Обозначение документа	Наименование	Стр.
1.269.9-3.9 1.1.1	Шайбы ШЦ-1... ШЦ-4	23
1.1.2	Стержень нарезной	24
1.5.2	Гайка муфты Г-1л... Г-6л ; Г-1л... Г-6л	24
1.2.0	Раскос Р-1... Р-27	25
1.2.0 СБ	Раскос Р-1... Р-27. Сборочный чертёж	28
1.2.1	Тяж Т-1... Т-27	29
1.2.2	Верёвка С-1... С-10	30
1.3.0	Рисовка узловая ФУ-1... ФУ-4	31
1.3.0 СБ	Рисовка узловая ФУ-1... ФУ-4. Сборочный чертёж	31
1.3.1	Базы Б-1, Б-2	32
1.3.2	Базы Б-3, Б-4	32
1.3.3	Уголок опорный У-1... У-4	33
1.0.1	Рисовка узловая ФУ-5... ФУ-12	33
1.4.0	Шернир Ш-1... Ш-4	34
1.4.0 СБ	Шернир Ш-1... Ш-4. Сборочный чертёж	34
1.5.0	Муфта стяжная М-1... М-6	35
1.5.0 СБ	Муфта стяжная М-1... М-6. Сборочный чертёж	36
1.5.1	корпус муфты	36
	ВРС ведомость расхода стали, кг	37

1.269.9-3.9		
Зав. ЦСК Травкин	С	Содержание
Н.конт. Стуров	С	
ГМП Стуров	С	
Инж. Г.к Карпиченко	С	
Р	Лист	Листов
	1	1
ЦНИИЭП		
им. Б.С. Мезенцева		

Инж. А. Гайда. Проверить и дать визум инж. А.

1. Общая часть

1.1. Настоящий выпуск содержит рабочие чертежи связей жесткости на рамных конструкциях пралетом 12, 15, 18, 24, 36 и 42 м. Шаг рам 3 м. Рамы выпущены по серии 1.222.5-1 выпуск б.

1.2. Связи жесткости предназначены для восприятия горизонтальной нагрузки, действующей вдоль здания (перпендикулярно несущим конструкциям), и передачи ее на фундаменты.

1.3. Горизонтальная нагрузка включает в себя ветровую нагрузку и горизонтальные усилия, возникающие от вертикальной нагрузки на несущие конструкции вследствие неточности их изготовления и монтажа. Связи жесткости разработаны для I-II ветрового района с нормативным ветровым давлением до 38 кгс/м^2 и I-IV снегового района с весом снегового покрова до 150 кгс/м^2 .

1.4. Связи жесткости, соединенные панелями покрытия или прогонами в одну систему, обеспечивают общую устойчивость здания.

2. Принцип устройства и конструкция

2.1. Связи жесткости представляют собой ферму с панелями из $2^{\text{х}}$ деревянных рам и соединяющей их стальной решеткой с растянутыми раскосами и сжатыми стойками.

В настоящем выпуске разработаны только стальные решетки связей.

2.2. Раскосы из круглой стали имеют на концах сервы с отверстиями для болтов. Стойки из труб имеют на торцах приваренные через шайбу с одной стороны гладкие, а с другой нарезной стержень. К узловым фасонкам раскосы крепятся болтами через шпир и имеют стяжные муфты, которыми приводятся в проектное положение.

Марка стали соединительных элементов и связей жесткости - ВСтЗкп2-1 по ТУ 14-1-3023-80.

3. Рекомендации по изготовлению и монтажу

3.1. Рамы, входящие в состав связей жесткости, должны поставляться заводом-изготовителем с укрепленными на них узловыми фасонками, а также с комплектом раскосов, стоек и соединяющих болтов и гаек и шайбы.

3.2. Монтаж связей жесткости рекомендуется выполнять в следующем порядке:

а) полурамы устанавливаются на временные опоры в проектное положение;

б) устанавливаются стойки (распорки) связей жесткости, при помощи гаек приводятся в проектное положение с одновременным контролем прямолинейности рам в плане и их параллельности.

Инв. и подл. Подпись и дата. Взам. инв. №

				1.269.9-3.9-70		
Зав. сек	Травуш	Суров		Лист	Листов	
Н. Кант	Суров	Суров		Р	1 2	
Г.И.П.	Суров	Суров		ЦНИИЭП		
Инж. И.К.	Карлушин	Суров		ит. Б.В. Мезенцев		

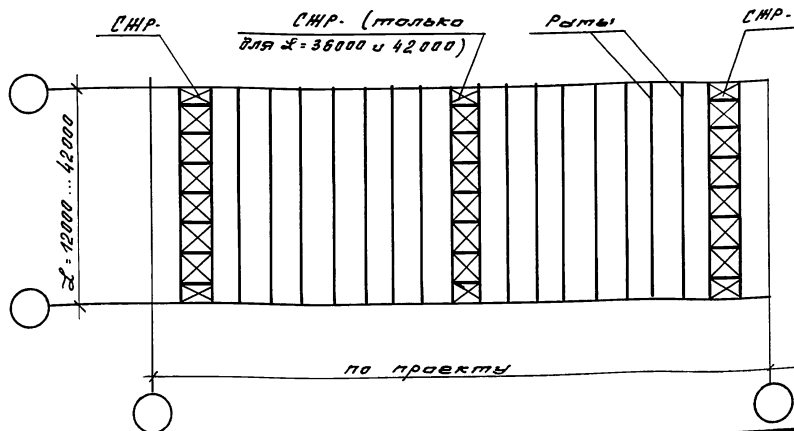
Техническое описание

в) устанавливаются раскосы,
 2) при помощи стяжных муфт раскосы натягивают-
 ся с одновременным контролем прямолинейности рам
 в плане.

3.3. Все элементы связей жесткости окрасить мас-
 ляной краской 2 раза или покрыть эмалями и лаками.
 Лаки марок ПФ-170, ПФ-171 ГОСТ 15907-70 и Эмали марок
 ХВ-110, ХВ-113 ГОСТ 18374-79. Все работы по защите
 строительных конструкций от коррозии производить
 согласно СНиП 2.03.11-85.

3.4. Связи жесткости имеют маркировку, состоя-
 щую из буквенных и цифровых индексов. Буквенные ин-
 дексы „СНР“ обозначают связи жесткости по рамам.
 Цифровые индексы - пролет рамы, высота рамы, шаг рам.
 Например: СНР-12-5,5-3. Связи жесткости по рамам
 пролетом 12 м, высота рамы 5,5 м, шаг рам 3 м.

Схема расположения связей



Номенклатура связей жесткости

Обозначение документа	Марка	Эскиз	φ, мм	φ раскосов, мм	Масса, кг
1.269.9-3.9 1.0.0	СНР-12-5,5-3		140	14	290,0
-1.0.0	СНР-12-5,3-3			16	308,0
-2.0.0	СНР-15-5,0-3			18	325,0
-2.0.0	СНР-15-5,5-3				328,0
-2.0.0	СНР-15-7,2-3			20	332,0
-3.0.0	СНР-18-7,3-3				452,0
-3.0.0	СНР-18-8,0-3			22	466,0
-3.0.0	СНР-18-8,7-3				470,0
-4.0.0	СНР-18-10,5-3			24	572,0
-5.0.0	СНР-24-8,0-3				708,0
-6.0.0	СНР-24-9,0-3				717,0
-6.0.0	СНР-24-9,5-3				720,0
-6.0.0	СНР-24-10,5-3			22	774,0
-7.0.0	СНР-36-12,0-3				1031,0
-7.0.0	СНР-36-12,0-3*			150	1043,0
-8.0.0	СНР-42-13,5-3				24

1.269.9-3.9 - 70

23971 5

Ф.13

Лист

2

СНБ-И. подл. Подпись и дата. Взам.инв.№

Форм.	Зона	Лист	Обозначение	Наименование	Кол.	Примеч.
				<u>Документация</u>		
А3			1.269.9-3.9 - 1.0.0 сБ	Сборочный чертеж		
А3			ТД	Техническое описание		
А3			ВРС	Ведомость расхода стали		
				<u>Сборочные единицы</u>		
А4	1		- 1.1.0	Стойка СТ-1	6	
А3	2		- 1.2.0	Раскос Р-1	14	
А4	3		- 1.3.0	Расонка узловая ФУ-1	12	
А4	4		- 1.4.0	Шарнир Ш-1	28	
А4	5		- 1.5.0	Муфта М-1	14	
				<u>Детали</u>		
А4	6		- 1.0.1	Расонка узловая ФУ-5	2	1,47 кг
А4	7		- 1.0.1-01	Расонка узловая ФУ-6	2	1,47 кг
А4	8		- 1.1.1	Шайба ШН-1	6	0,2 кг
А4	9		- 1.1.1-01	Шайба ШН-2	48	0,2 кг

1.269.9-3.9 - 1.0.0

СВЯЗИ
СНР-12-5,6-3
СНР-12-6,3-3
ЦНИИЭП
им. Б.В. Мезенцева

ф. А4

Форм.	Зона	Лист	Обозначение	Наименование	Кол.	Примеч.
				<u>Стандартные изделия</u>		
		10		Болт М12х190 ГОСТ 7798-70*	48	
		11		Болт М12х50 ГОСТ 7798-70*	56	
		12		Гайка М12 ГОСТ 5915-70*	104	
		13		Шайба М12 ГОСТ 11371-78*	56	
		14		Болт М10х90 ГОСТ 7798-70*	12	
		15		Гайка М10 ГОСТ 5915-70	12	
		16		Шайба М10 ГОСТ 11374-78*	12	
		17		Гайка М20 ГОСТ 5915-70*	12	
				<u>Переменные данные для исполнения:</u>		
				1.269.9-3.9 - 1.0.0		СНР-12-5,6-3
				<u>Сборочные единицы</u>		
А3		18	1.269.9-3.9 - 1.2.0-01	Раскос Р-2	14	
				1.269.9-3.9 - 1.0.0-01		СНР-12-6,3-3
				<u>Сборочные единицы</u>		
А3		18	1.2.0-02	Раскос Р-3	14	

1.269.9-3.9 - 1.0.0

Лист
2

23971 6

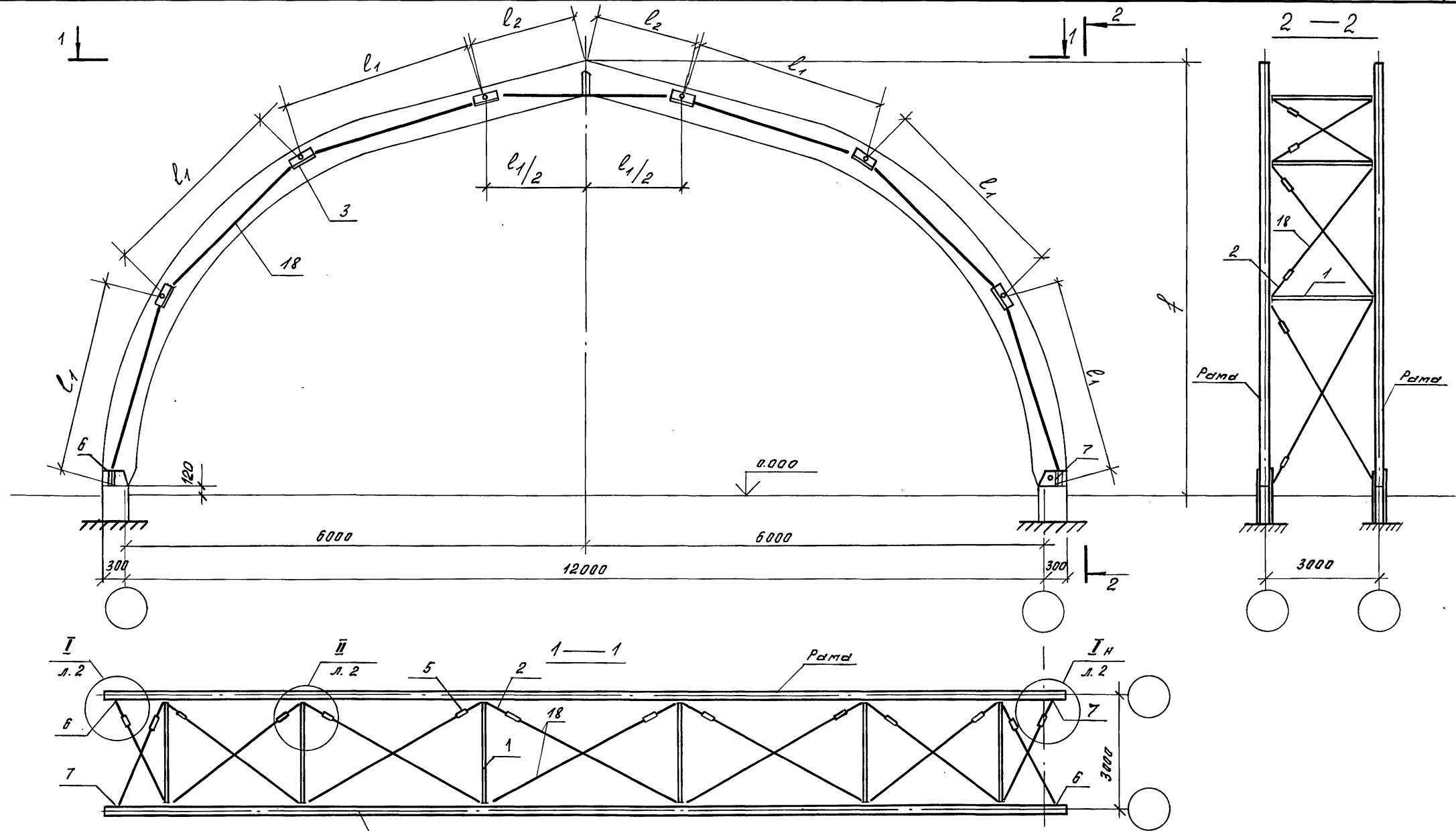
ф. А4

Инв. № подл. Подпись и дата

Зав. ВСК Травуш
Н.конт. Стуров
Г.И.П. Стуров
И.И.И.К. Карпушина

Инв. № подл. Подпись и дата

Лист
1 2



Шифр лодки, Подпись и дата

Обозначение	Марка	Габаритные размеры, мм			Масса, кг
		f	l ₁	l ₂	
1.269.9-3.9-1.0.0	СНР-12-5,6-3	5600	2510	1340	290,0
- 1.0.0-01	СНР 12-6,3-3	6300	2930	1610	308,0

Зав. ОСК	Травуш	
Н. конст.	Стуров	
ГМП	Стуров	
ИИИ. И.к.	Керпышев	

1.269.9-3.9-1.0.0.05

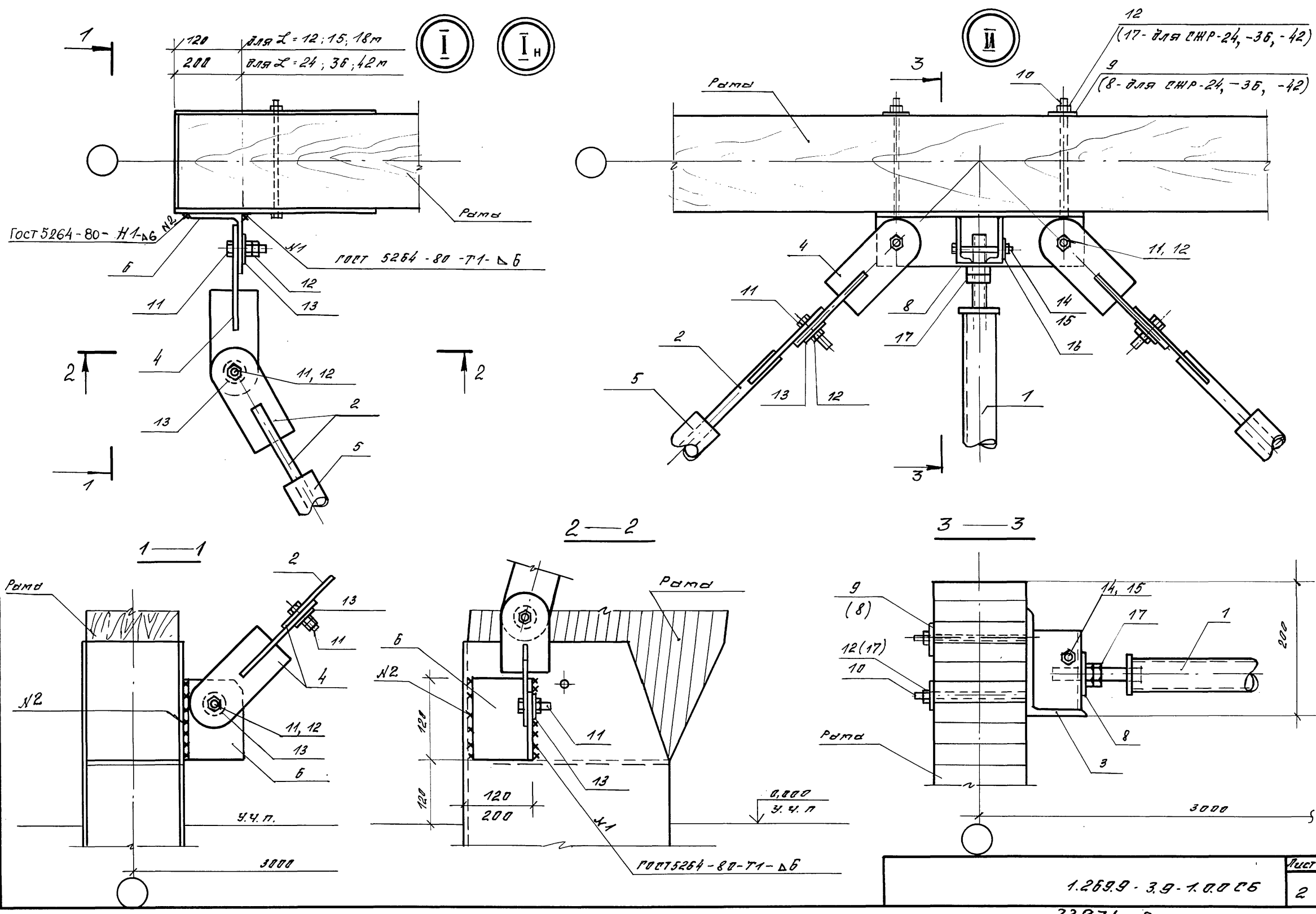
СВЯЗИ
СНР-12-5,6-3,
СНР-12-6,3-3.
Сборочный чертёж

Листов	Масштаб	Масштаб
Р	см. табл.	1:50

Лист 1 Листов 2
ЦНИИЭП
ит. Б.С. Мезенцева

23971 7

ф. А3



Уч.-л. подл. Подпись и дата. Взам. инв. №

Форм. Зарис. Лист.	Обозначение	Наименование	кол.	Примеч.
		<u>Документация</u>		
А3	1.269.9-3.9-2.0.0-05	Оборочный чертёж		
А3	- 1.0.0-05	Оборочный чертёж		
А3	ТО	Техническое описание		
А3	ВРВ	Ведомость расхода стали		
		<u>Оборочные единицы</u>		
А4 1	- 1.1.0	Гайка ГТ-1	6	
А3 2	- 1.2.0-03	Раскос Р-4	14	
А4 3	- 1.3.0	Фасонка узловая ФУ-1	12	
А4 4	- 1.4.0	Шермил Ш-1	28	
А4 5	- 1.5.0-01	Муфта М-2	14	
		<u>Детали</u>		
А4 6	- 1.0.1	Фасонка узловая ФУ-5	2	1,47кз
А4 7	- 1.0.1-01	Фасонка узловая ФУ-5	2	1,47кз
А4 8	- 1.1.1	Шпилька ШН-1	6	0,2кз
А4 9	- 1.1.1-01	Шпилька ШН-2	48	0,2кз
		<u>Стандартные изделия</u>		
10		Болт М12х50 ГОСТ 7798-70*	48	

1.269.9-3.9-2.0.0

связи
 С Н Р - 15 - 6,0 - 3
 С Н Р - 15 - 6,6 - 3
 С Н Р - 15 - 7,2 - 3

Листов 1 2
ЦНИИЭП
 ул. Б.В. Мезенцева

ф. 14

Форм. Зарис. Лист.	Обозначение	Наименование	кол.	Примеч.
		<u>Переменные данные для исполнения:</u>		
		1.269.9-3.9-2.0.0		СНР-15-6,0-3
		<u>Оборочные единицы</u>		
А3 18	1.269.9-3.9-1.2.0-04	Раскос Р-5	14	
		1.269.9-3.9-2.0.0-01		СНР-15-6,6-3
		<u>Оборочные единицы</u>		
А3 18	- 1.2.0-05	Раскос Р-6	14	
		1.269.9-3.9-2.0.0-02		СНР-15-7,2-3
		<u>Оборочные единицы</u>		
А3 18	- 1.2.0-06	Раскос Р-7	14	

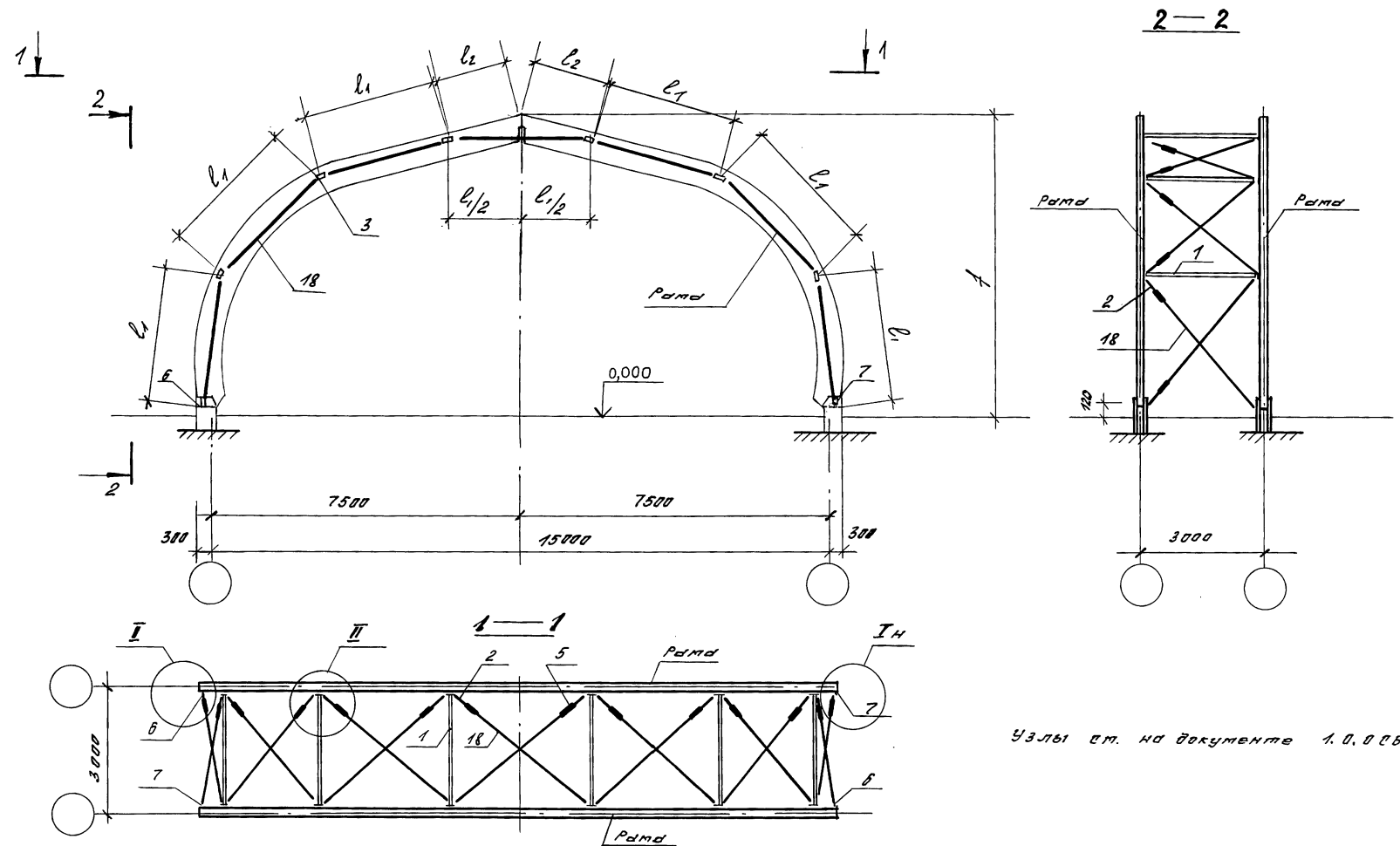
1.269.9-3.9-2.0.0

23971 9

ф. 14

Лист 2

Увед. лав. Изготовитель и даты
 Увед. лав. Изготовитель и даты
 Увед. лав. Изготовитель и даты



Узлы см. на документе 1.0.006 л. 2

Обозначение	Марка	Габаритные размеры, мм			Масса, кг
		f	l ₁	l ₂	
1.259.9-3.9-2.0.0	СНР-15-6,0-3	6000	2960	1575	325,0
-2.0.0-01	СНР-15-6,6-3	6600	3120	1660	328,0
-2.0.0-02	СНР-15-7,2-3	7200	3290	1750	332,0

Зав. ОКК	Травуш	Г
Н. конст.	Стуров	С
ГЧП	Стуров	С
Инж. 1 к.	Карпушина	К

1.259.9-3.9-2.0.0 СБ		
СВЯЗИ СНР-15-6,0-3 ; СНР-15-6,6-3 ; СНР-15-7,2-3.		
Связь	Масса	Масшт.
Р	см. табл.	1:100
Лист	Листов 1	
ЦНИИЭП им. Б.С. Пезенцева		

Инв. л. разв. Изд. в форме Эксп. лист

Форм.	Вид	Лист	Обозначение	Наименование	кол.	Примеч.
				<u>Документация</u>		
А3			1.269.9-3.9-3.0.0.0.0.0	Оборочный чертёж		
А3			- 1.0.0.0.0.0	Оборочный чертёж		
А3			ТО	Техническое описание		
А3			ВРС	ведомость расхода стали		
				<u>Оборочные единицы</u>		
А4	1		- 1.1.0	Стяжка СТ-1	8	
А3	2		- 1.2.0-07	Рёскас Р-8	18	
А4	3		- 1.3.0-01	Фасонка узловая ФУ-2	16	
А4	4		- 1.4.0-01	Шарнир Ш-2	36	
А4	5		- 1.5.0-02	Муфта М-3	18	
				<u>Детали</u>		
А4	6		- 1.0.1	Фасонка узловая ФУ-5	2	1,47кв
А4	7		- 1.0.1-01	Фасонка узловая ФУ-6	2	1,47кв
А4	8		- 1.1.1	Шарнир ШН-1	8	0,2 кв
А4	9		- 1.1.1-02	Шарнир ШН-3	64	0,2 кв
				<u>Стандартные изделия</u>		
	10			болт М16х190 ГОСТ 7798-70*	64	

1.269.9-3.9-3.0.0

Листы в деле

Исполн.

Зав.ОСК	Травуш	С
Н.комт	Стуров	С
Г.ИП	Стуров	С
И.И.И.к.	Корпушин	С

СВЯЗИ
СНР-18-7,3-3
СНР-18-8,0-3
СНР-18-8,7-3

Итого: Лист 1 Листов 2
ЦНИЭП
И.Б.С.Мезенцев

Ф.А4

Форм.	Вид	Лист	Обозначение	Наименование	кол.	Примеч.
		11		болт М16х50 ГОСТ 7798-70*	72	
		12		Гайки М16 ГОСТ 5915-70*	136	
		13		Шайбы М16 ГОСТ 11371-78*	72	
		14		болт М10х90 ГОСТ 7798-70*	16	
		15		Гайки М10 ГОСТ 5915-70*	16	
		16		Шайбы М10 ГОСТ 11371-78*	16	
		17		Гайки М20 ГОСТ 5915-70*	16	
				<u>Переменные данные для исполнения:</u>		
						1.269.9-3.9-3.0.0
				<u>Оборочные единицы</u>		
А3	18		1.269.9-3.9-1.2.0-08	Рёскас Р-9	18	
						1.269.9-3.9-3.0.0-01
				<u>Оборочные единицы</u>		
А3	18		- 1.2.0-09	Рёскас Р-10	18	
						1.269.9-3.9-3.0.0-02
				<u>Оборочные единицы</u>		
А3	18		- 1.2.0-10	Рёскас Р-11	18	

Листы в деле

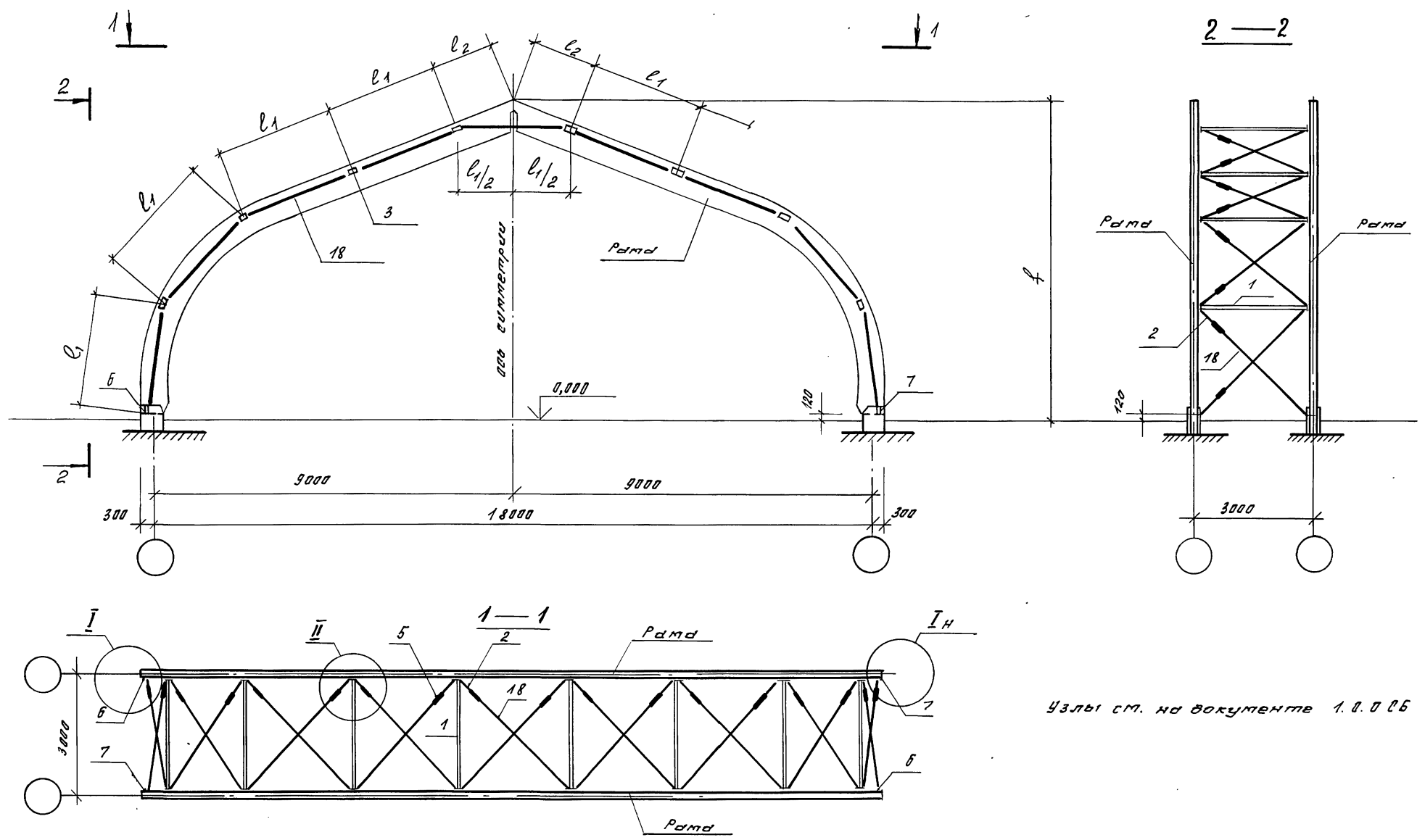
Исполн.

1.269.9-3.9-3.0.0

23971 11

Ф.А4

Лист 2



Узлы см. на документе 1.0.0.06 Л. 2

Обозначение	Марка	Габаритные размеры, мм			Масса, кг
		f	l1	l2	
1.269.9-3.9-3.00	СНР-18-7,3-3	7300	2800	1490	462,0
-01	СНР-18-8,0-3	8000	2950	1570	466,0
-02	СНР-18-8,7-3	8700	3110	1650	470,0

1.269.9-3.9-3.00 СБ		
СВЯЗИ СНР-18-7,3-3 ; СНР-18-8,0-3 ; СНР-18-8,7-3.		
Лист	Масса	Масшт.
Р	ст. табл.	1:100
Лист		Листов 1
ЦНИИЭП ил. Б.С. Мезенцев		

Зав. ОКК Травуш
Н. кант. Стуров
Г. И. П. Стуров
Инж. I. кол. Кортушино

Изд. 1/1982г. Материалы и детали взвешены

Форм. Зона	Лист	Обозначение	Наименование	кол.	Примеч.
			<u>Документация</u>		
А3		1.269.9-3.9 - 4.0.006	Сборочный чертёж		
А3		- 1.0.006	Сборочный чертёж		
А3		ТО	Техническое описание		
		ВРС	Ведомость расхода стали		
			<u>Сборочные единицы</u>		
А4	1	- 1.1.0	Стойка СТ-1	10	
А3	2	- 1.2.0-07	Рыскос Р-8	22	
А3	18	- 1.2.0-11	Рыскос Р-12	16	
А3	19	- 1.2.0-12	Рыскос Р-13	6	
А4	3	- 1.3.0-01	Рыскоска узловая ФУ-2	20	
А4	4	- 1.4.0-01	Шарнир Ш-2	44	
А4	5	- 1.5.0-02	Муфта М-3	22	
			<u>Детали</u>		
А4	6	- 1.0.1-02	Рыскоска узловая ФУ-7	2	1,47кг
А4	7	- 1.0.1-03	Рыскоска узловая ФУ-8	2	1,47кг
А4	8	- 1.1.1	Шайба ШМ-1	10	0,2кг
А4	9	- 1.1.1-02	Шайба ШМ-3	80	0,2кг

1.269.9-3.9 - 4.0.0

СВЯЗИ
СНР-18-10,6-3

Лист	1	2
Листов		

ЦНИИЭП
им. Б.Мезенцева

Ф. А4

Форм. Зона	Лист	Обозначение	Наименование	кол.	Примеч.
			<u>Стандартные изделия</u>		
	10		Болт М16×190 ГОСТ 7798-70*	80	
	11		Болт М16×50 ГОСТ 7798-70*	88	
	12		Гайка М16 ГОСТ 5915-70*	168	
	13		Шайбы М16 ГОСТ 11371-78*	88	
	14		Болт М10×90 ГОСТ 7798-70*	20	
	15		Гайка М10 ГОСТ 5915-70*	20	
	16		Шайбы М10 ГОСТ 11371-78*	20	
	17		Гайка М20 ГОСТ 5915-70*	20	

1.269.9-3.9 - 4.0.0

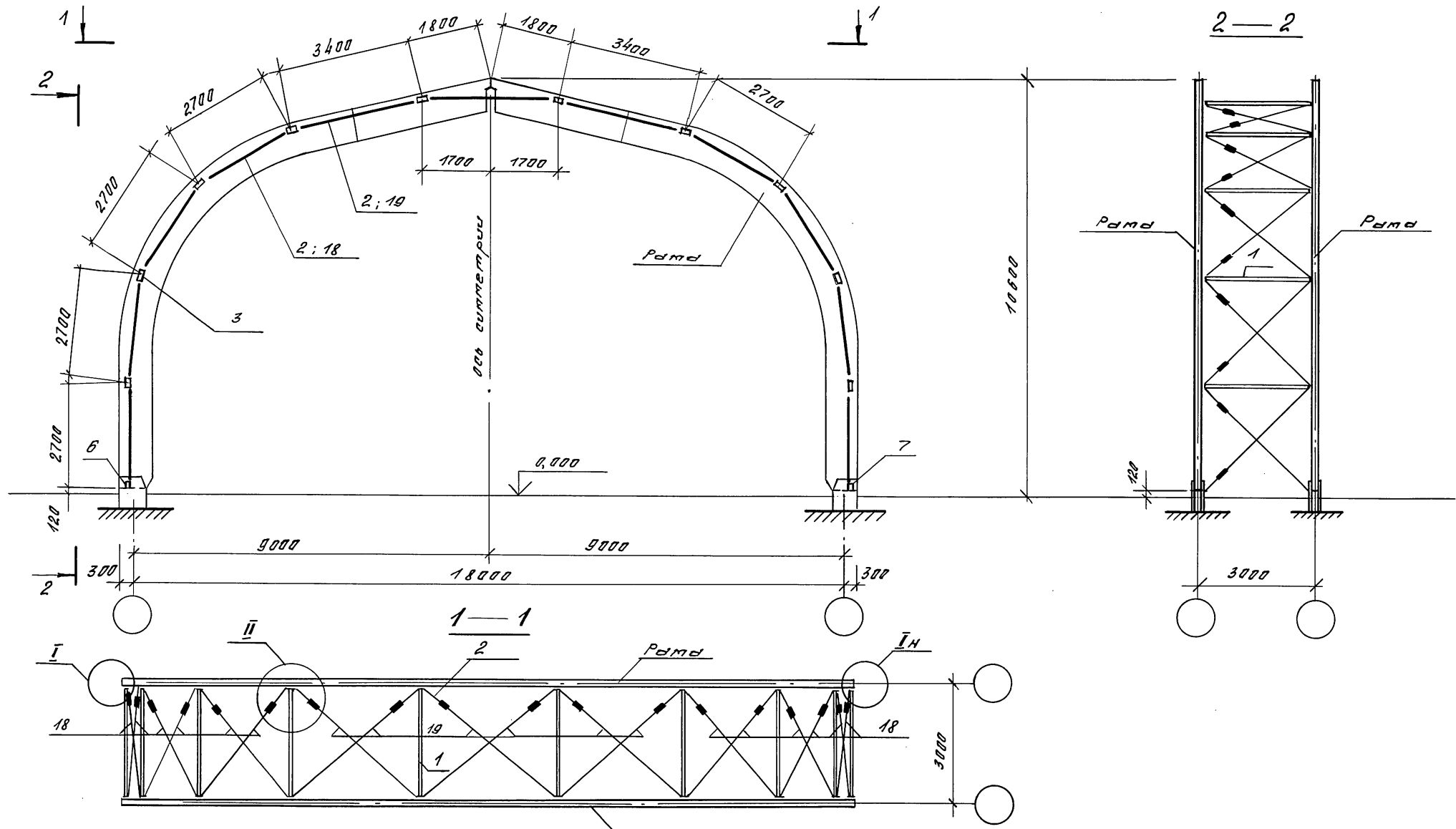
23971 13

Лист
2

Ф. А4

Изв. и повл. Подпись и дата
 Подпись и дата
 Подпись и дата

Зав. оск	Трабун	<i>[Signature]</i>
Н. кон.т.	Стуров	<i>[Signature]</i>
ГИП	Стуров	<i>[Signature]</i>
Инж. И.	Карпушина	<i>[Signature]</i>



Узлы см. на документе 1.0.016 л. 2

				1.269.9-3.9-4.0.016		
				СВЯЗИ		
				СНР-18-10,6-3.		
				Сборочный чертёж		
Кав. ВСК	Трабунш	С		Лист	Листов	
Н.конт.	Стуров	С		Р	572,0	1:100
ГНП	Стуров	С		Лист	Листов	
Инж. И.к	Карпушина	С		ЦНИИЭП		
				И.Б.В. МЕЗЕНЦЕВ		

Шк. № подл. Подпись и дата
Взам. инв. №

Формат	Всего	Лист	Обозначение	Наименование	кол.	Примеч.
				<u>Документация</u>		
А3			1.269.9-3.9 - 5.0.006	Оборочный чертёж		
А3			- 1.0.006	Оборочный чертёж		
А3		10		Техническое описание		
А3		8Р		Ведомость расхода стали		
				<u>Оборочные единицы</u>		
А4	1		1.269.9-3.9 - 1.1.0	Ставка Ст-1	10	
А3	2		- 1.2.0-13	Раскос Р-14	22	
А3	18		- 1.2.0-14	Раскос Р-15	22	
А4	3		- 1.3.0-02	Раскоска узловая ФУ-3	20	
А4	4		- 1.4.0-02	Шернир Ш-3	44	
А4	5		- 1.5.0-03	Муфта М-4	22	
				<u>Детали</u>		
А4	6		- 1.0.1-04	Раскоска узловая ФУ-9	2	1,47кв
А4	7		- 1.0.1-05	Раскоска узловая ФУ-10	2	1,47кв
А4	8		- 1.1.1	Шайба ШИ-1	40	0,2кв

1.269.9-3.9 - 5.0.0

СВЯЗИ
СНР-24-80-3

Стандарт	Лист	Листов
Р	1	2
ЦНИИЭП		
И.М.Б.Мезенцева		

Ф. А4

Формат	Всего	Лист	Обозначение	Наименование	кол.	Примеч.
				<u>Стандартные изделия</u>		
		10		Болт М20х190 ГОСТ 7798-70*	80	
		11		Болт М20х50 ГОСТ 7798-70*	88	
		13		Шайба М20 ГОСТ 11371-78*	88	
		14		Болт М10х90 ГОСТ 7798-70*	20	
		15		Гайка М10 ГОСТ 5915-70*	20	
		16		Шайба М10 ГОСТ 11371-78*	20	
		17		Гайка М20 ГОСТ 5915-70*	168	

1.269.9-3.9-5.0.0

Лист
2

23971 15

Ф. А4

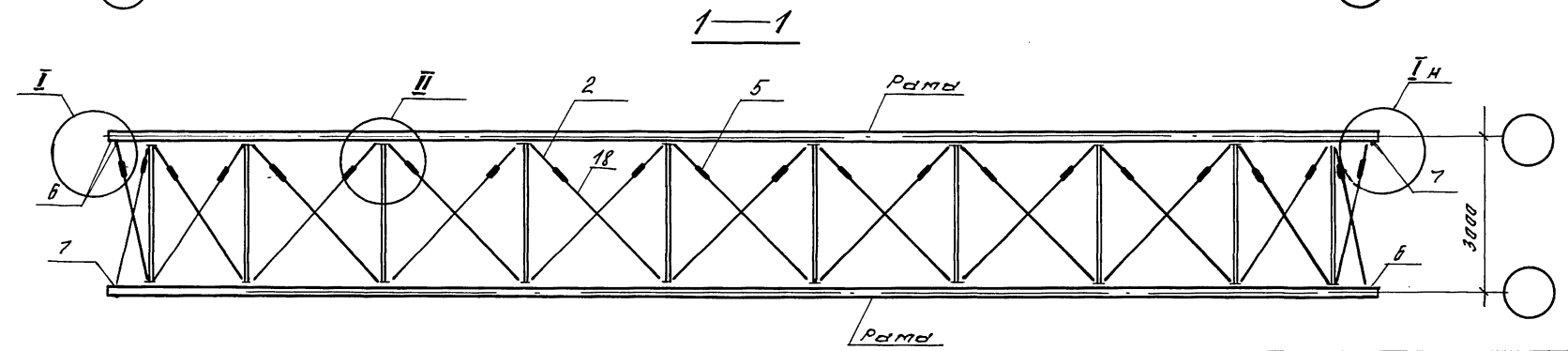
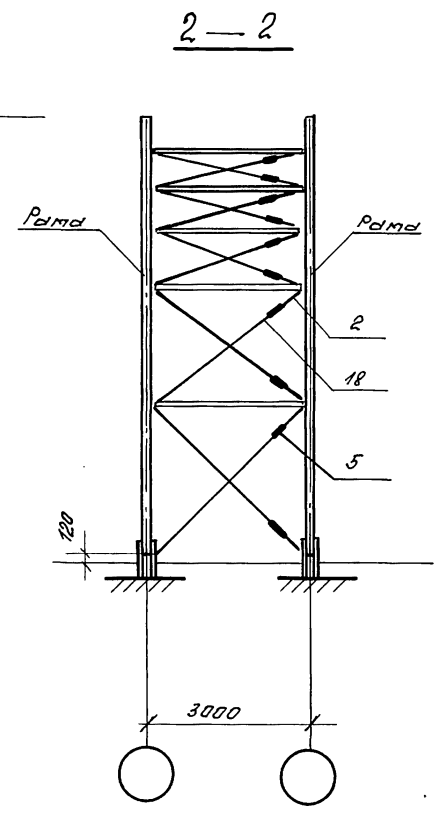
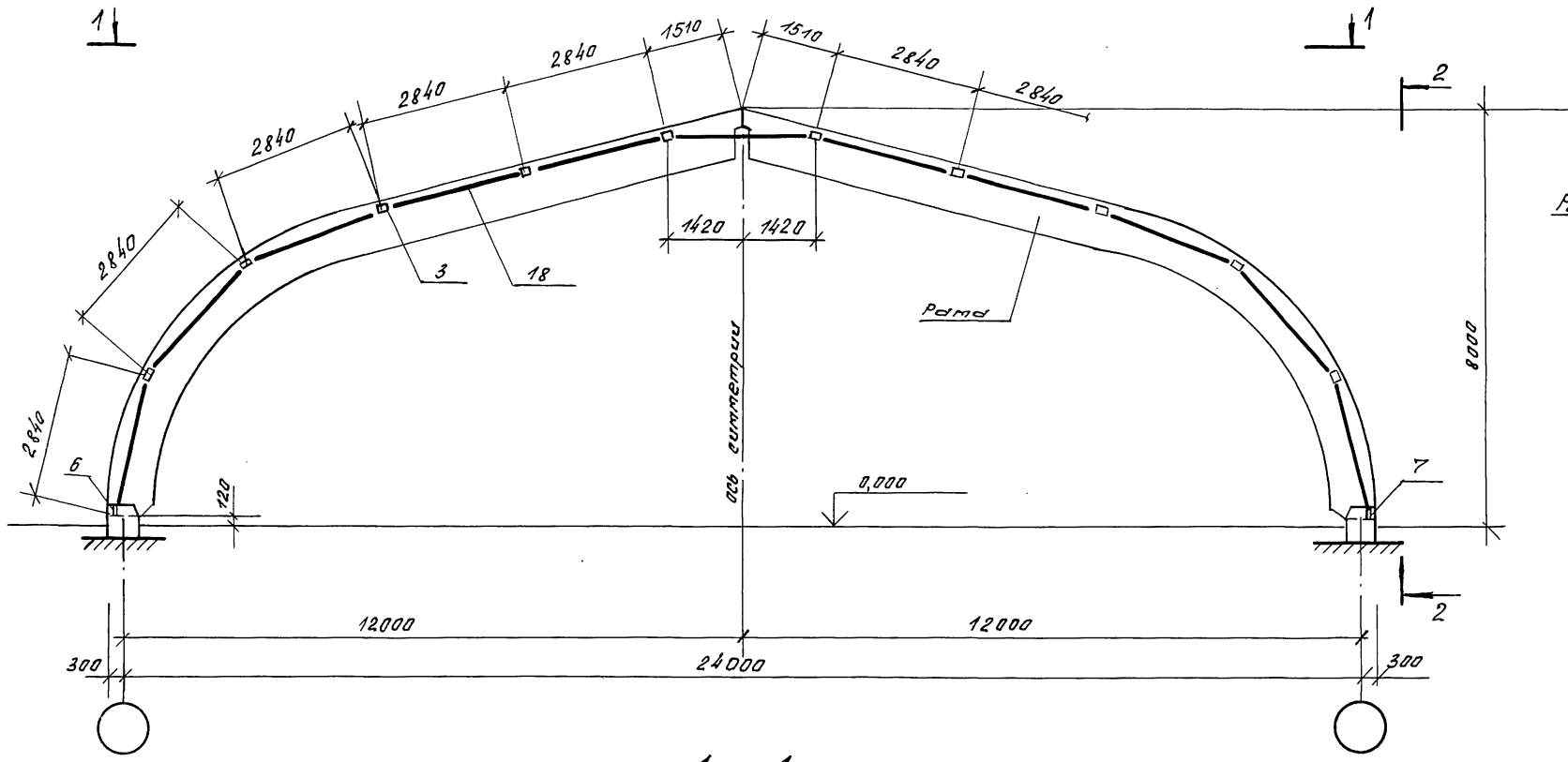
Шиб. лист. Подпись и дата

В.В.ОК
Н.КОП
Г.И.П
С.И.М.

Травин
Стуров
Стуров
Корпушина

С.И.П.
С.И.П.
С.И.П.
С.И.П.

Шиб. лист. Подпись и дата



Узлы ат. на документе 1.0.0 СБ л.2

		1.269.9-3.9-5.0.0 СБ		
		СВЯЗИ СНР-24-8,0-3.		
		Людия	Масса	Масшт.
		р	708,0	1:100
		Сборочный чертёж		
		Лист	Листов 1	
		ЦНИИЭП		
		им. Б.С. Мезенцева		

Зав. ОК Травуш
Н.конт. Стуров
Г.ИП Стуров
Инж. I к Карпушина

Сборочный чертёж

Изв. и конт. / Листы и детали / Взят из

Форм.	Зона	Поз.	Обозначение	Наименование	кол.	Примеч.
				<u>Документация</u>		
А3			1.269.9-3.9-6.0.0.05	Оборочный чертёж		
А3			-1.0.0.05	Оборочный чертёж		
А3			ТД	Техническое описание		
А3			ВРС	Ведомость расхода стали		
				<u>Оборочные единицы</u>		
А4	1		-1.1.0	Стойка Ст-1	10	
А3	2		-1.2.0-13	Рядское Р-14	22	
А4	3		-1.3.0-02	Рядснка узловая ФУ-3	20	
А4	4		-1.4.0-02	Шарнир Ш-3	44	
А4	5		-1.5.0-03	Муфта М-4	22	
				<u>Детали</u>		
А4	6		-1.0.1-04	Рядснка узловая ФУ-9	2	1,47кз
А4	7		-1.0.1-05	Рядснка узловая ФУ-10	2	1,47кз
А4	8		-1.1.1	Шайбы ШН-1	90	0,2кз
				<u>Стандартные изделия</u>		
	10			болт М20х190 ГОСТ 7798-70*	80	
	11			болт М20х50 ГОСТ 7798-70*	88	

1.269.9-3.9-6.0.0

СВЯЗЬ
СНР-24-9,0-3,
СНР-24-9,5-3,
СНР-24-10,5-3

Студия Лист Листов
Р 1 2
ЦНИИЭП
ул. Б.С. Мезенцева

Ф. А4

Форм.	Зона	Поз.	Обозначение	Наименование	кол.	Примеч.
		13		Шайбы М20 ГОСТ 11371-78*	88	
		14		болт М10х90 ГОСТ 7798-70*	20	
		15		Гайки М10 ГОСТ 5915-70*	20	
		16		Шайбы М10 ГОСТ 11371-78*	20	
		17		Гайки М20 ГОСТ 5915-70*	188	
			<u>Переменные данные для исполнения.</u>			
			1.269.9-3.9-6.0.0	СНР-24-9,0-3		
				<u>Оборочные единицы</u>		
А3	18		1.269.9-3.9-1.2.0-15	Рядское Р-16	6	
А3	19		-1.2.0-16	Рядское Р-17	4	
А3	20		-1.2.0-17	Рядское Р-18	12	
			1.269.9-3.9-6.0.0-01	СНР-24-9,5-3		
				<u>Оборочные единицы</u>		
А3	18		-1.2.0-18	Рядское Р-19	6	
А3	19		-1.2.0-19	Рядское Р-20	4	
А3	20		-1.2.0-20	Рядское Р-21	12	
			1.269.9-3.9-6.0.0-02	СНР-24-10,5-3		
				<u>Оборочные единицы</u>		
А3	18		-1.2.0-20	Рядское Р-21	6	
А3	19		-1.2.0-21	Рядское Р-22	4	
А3	20		-1.2.0-22	Рядское Р-23	12	

1.269.9-3.9-6.0.0

23971 17 Ф. А4

Лист 2

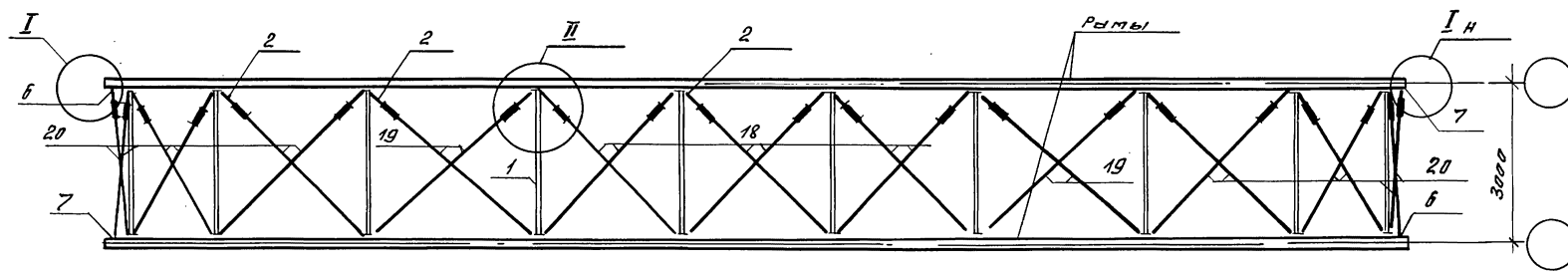
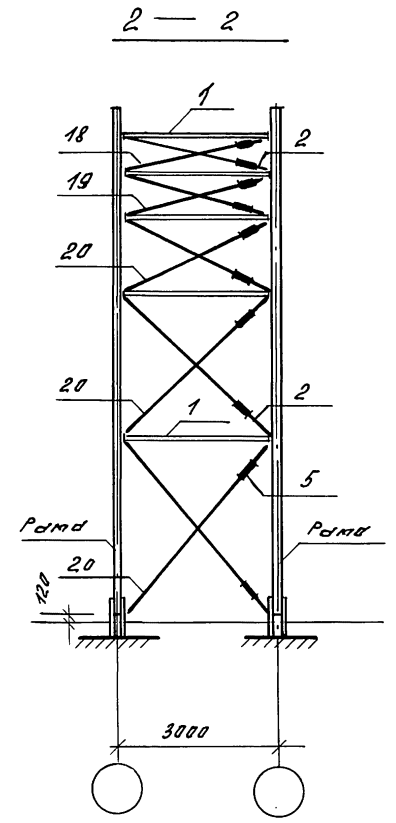
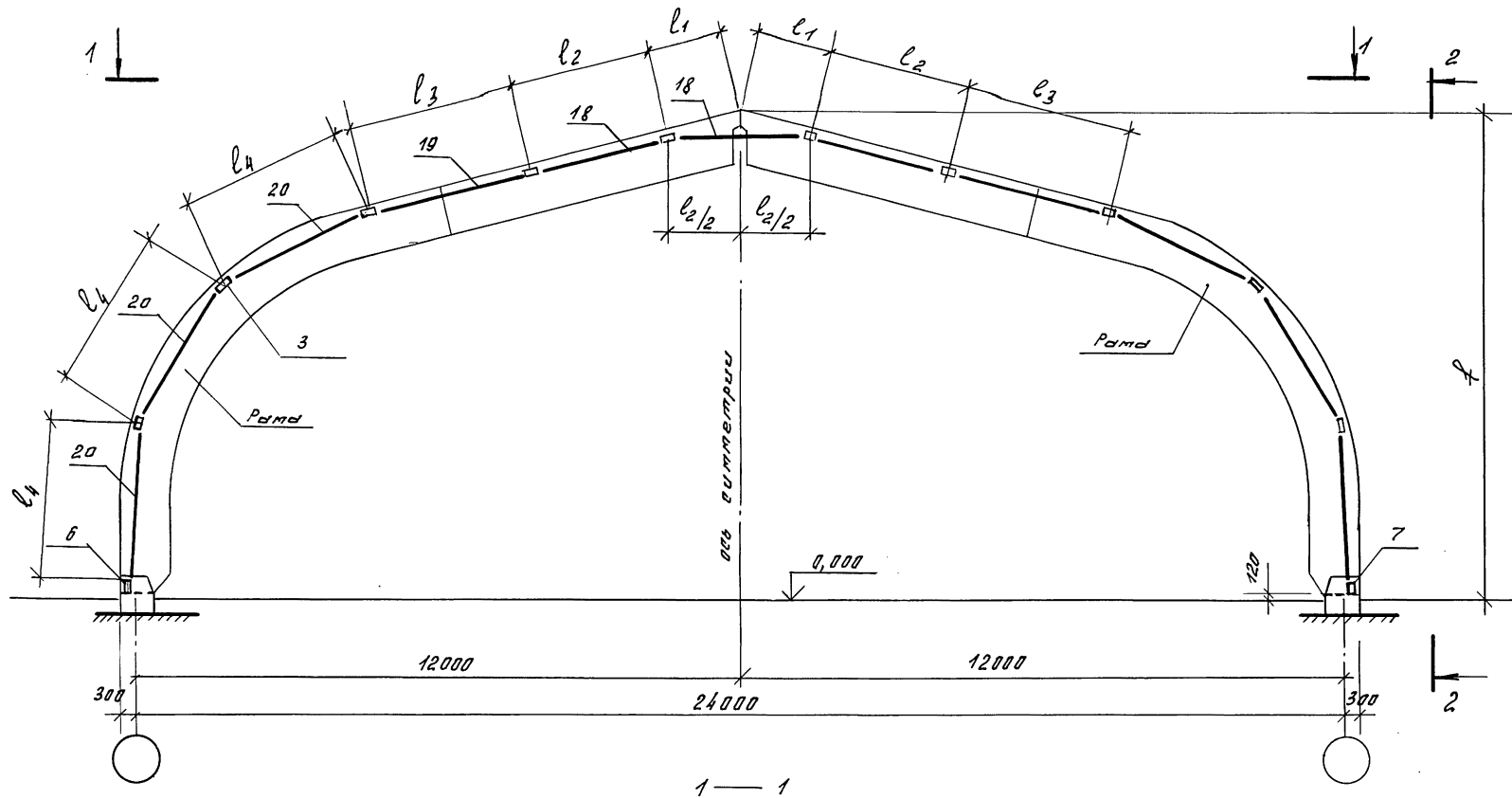
Взам. инв. №
Изд. №
Изм. №

Взам. инв. №
Изд. №
Изм. №

Взам. инв. №
Изд. №
Изм. №

Взам. инв. №
Изд. №
Изм. №

Взам. инв. №
Изд. №
Изм. №



Узлы см. на документе
1.0.0.05 Л. 2

Обозначение	Марка	Габаритные размеры, мм					Масса, кг
		f	l ₁	l ₂	l ₃	l ₄	
1.269.9-3.9-6.0.0	СНР-24-9,0-3	9000	1525	2865	3200	3040	717,0
-01	СНР-24-9,6-3	9600	1505	2825	3280	3225	720,0
-02	СНР-24-10,5-3	10500	1530	2870	3280	3490	774,0

1.269.9-3.9-6.0.0 СБ

СВЯЗИ СНР-24-9,0-3 ; СНР-24-9,6-3; СНР-24-10,5-3.			Листы	Масса	Масштаб
Сборочный чертёж			Р	с.м. табл.	1:100
Зав. ОСК Мравичев С.И. Н.конт. Стуров ГЦП Стуров СНМ. И.к Корпушенова			Лист Листов 1		

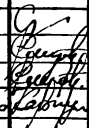
ЦНИИЭП
И.Б.Мезенцев

23971 18

Универс. Подпись и дата

Форм	Зона	Лист	Обозначение	Наименование	кол	Примеч.
				<u>Документация</u>		
А3			1.269.9 - 3.9 - 7.0.006	Сборочный чертёж		
А3			- 1.0.006	Сборочный чертёж		
А3			70	Техническое описание		
А3			8Р2	Ведомость расхода стали		
				<u>Сборочные единицы</u>		
А3	2		- 1.2.0 - 23	Раскос Р-24	30	
А3			- 1.2.0 - 24	Раскос Р-25	30	
А4			- 1.3.0 - 02	Раскоска узловая ФУ-3	28	
А4			- 1.4.0 - 02	Шарнир Ш-3	60	
А4			- 1.5.0 - 04	Муфта М-5	30	
				<u>Детали</u>		
А4	6		- 1.0.1 - 04	Раскоска узловая ФУ-9	2	1,47кг
А4	7		- 05	Раскоска узловая ФУ-10	2	1,47кг
А4	8		- 1.1.1	Шайба ШШ-1	126	0,2 кг

1.269.9 - 3.9 - 7.0.0

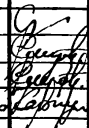
Зав.ОСК	Травуш		СВЯЗИ СНР-36-120-3, СНР-36-120-3*	Изд.	Лист	Листов
Н.конт.	Смурав			Р	1	2
ГМП	Смурав			ЦНИИЭП ул. Б.В. Мезенцева		
СНМ.К.	Карпушина					

Ф. А4

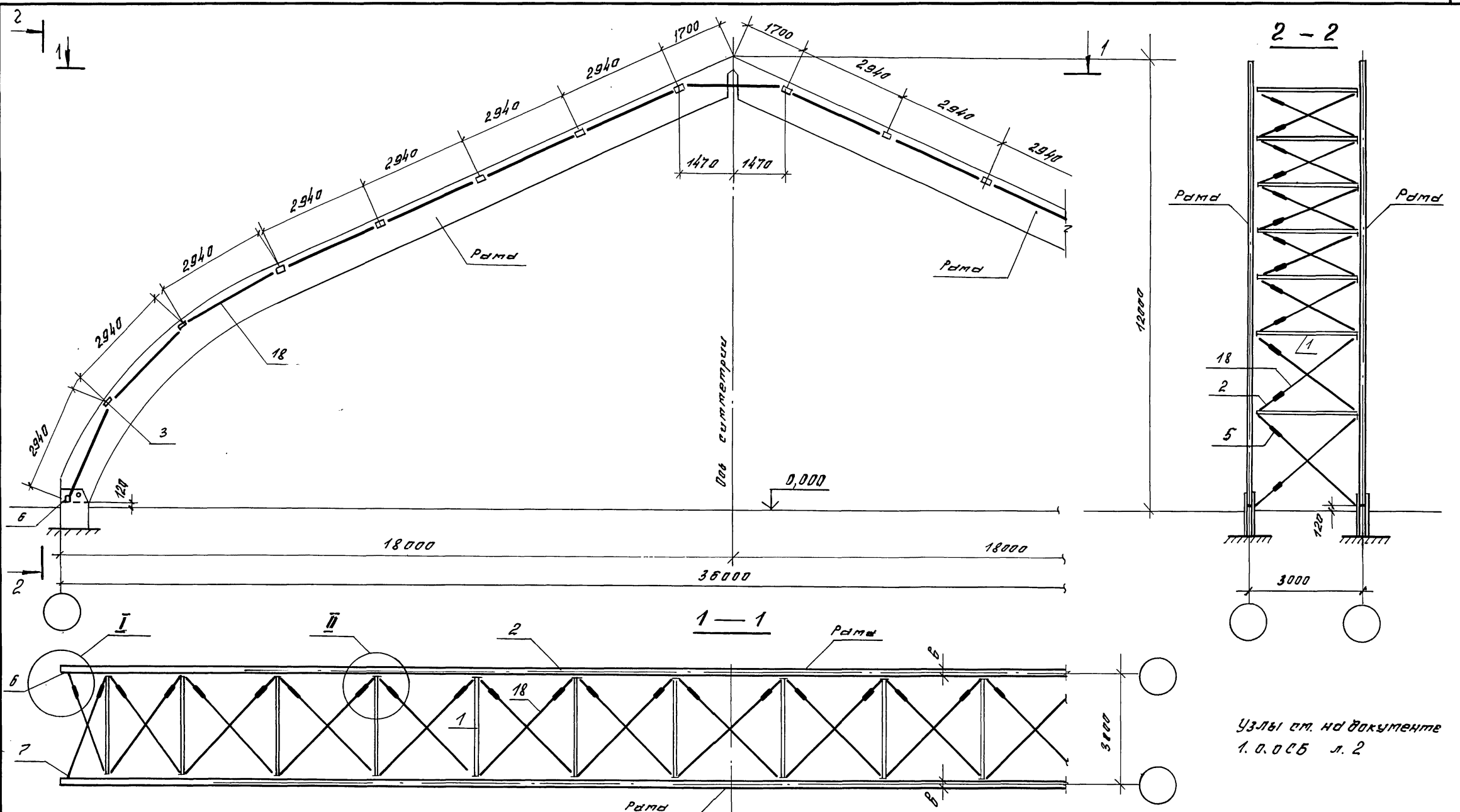
Форм	Зона	Лист	Обозначение	Наименование	кол	Примеч.
				<u>Стандартные изделия</u>		
		11		Болт М20х50 ГОСТ 7798-70*	120	
		13		Шайба М20 ГОСТ 11371-78*	120	
		14		Болт М10х90 ГОСТ 7798-70*	28	
		15		Гайка М10 ГОСТ 5915-70*	28	
		16		Шайба М10 ГОСТ 11371-78*	28	
		17		Гайка М20 ГОСТ 5915-70*	260	
				<u>Переменные данные для исполнения:</u>		
			1.269.9 - 3.9 - 7.0.0			СНР-36-120-3
				<u>Сборочные единицы</u>		
А4	1		1.269.9 - 3.9 - 1.1.0 - 01	Стойка Ст-2	14	
				<u>Стандартные изделия</u>		
		10		Болт М20х190	112	
				<u>Стандартные изделия</u>		
			1.269.9 - 3.9 - 7.0.0 - 01			СНР-36-120-3*
				<u>Сборочные единицы</u>		
А4	1		- 1.1.0 - 02	Стойка Ст-3	14	
				<u>Стандартные изделия</u>		
		10		Болт М20х230	112	

Изд. и подл. Подпись и дата

1.269.9 - 3.9 - 7.0.0

Зав.ОСК	Травуш		СВЯЗИ СНР-36-120-3, СНР-36-120-3*	Изд.	Лист	Листов
Н.конт.	Смурав			Р	1	2
ГМП	Смурав			ЦНИИЭП ул. Б.В. Мезенцева		
СНМ.К.	Карпушина					

23971 19 Ф. А4



Узлы см. на документе
1.0.0СБ л. 2

обозначение	Марка	б, мм	Масса, кг
1.269.9-3.9-2.0.0	СНР-36-12,0-3	140	1031,0
-01	СНР-36-12,0-3*	150	1043,0

Зав. ДСК	Травуш	
Н. кант.	Стуров	
ГЛП	Стуров	
ИИМ Г.к.	Карлушина	

1.269.9-3.9-2.0.0СБ

СВЯЗЬ СНР-36-12,0-3, СНР-36-12,0-3*	Лист	Масштаб	Масштаб
	Р	см. табл.	1:100
Сверочный чертмен		Лист	Листов 1
ЦНИИЭП ул. Б.С. Мезенцева			

Учб. д. мезл. Подпись и дата

Форм.	Зона	Лист	Обозначение	Наименование	кол.	Примеч.
				<u>Документация</u>		
A3			1.269.9-3.9-8.0.005	Оборачный чертеш		
A3			-1.0.005	Оборачный чертеш		
A3			ТО	Техническое описание		
A3			8 пр	Ведомость расхода стали		
				<u>Оборачные единицы</u>		
A4	1		1.269.9-3.9-1.1.0-02	Стойка Ст-3	16	
A3	2		-1.2.0-25	Раскос Р-26	34	
A3	18		-1.2.0-26	Раскос Р-27	34	
A4	3		-1.3.0-03	Раскоска узловая ФУ-4	32	
A4	4		-1.4.0-03	Шарнир Ш-4	68	
A4	5		-1.5.0-05	Муфта М-6	34	
				<u>Детали</u>		
A4	6		-1.0.1-06	Раскоска узловая ФУ-11	2	1,47к2
A4	7		-1.0.1-07	Раскоска узловая ФУ-12	2	1,47к2
A4	8		-1.1.1	Шарнир Ш-1	144	0,2к2

1.269.9-3.9-8.0.0

СВЯЗ
СНР-42-13,5-3

Листов 2
Лист 1
Р
ЦНИИЭП
и.м. Б.В. Мезенцева

Ф. А4

Форм.	Зона	Лист	Обозначение	Наименование	кол.	Примеч.
				<u>Стандартные изделия</u>		
		10		Болт М20х230 ГОСТ 7798-70*	128	
		11		Болт М24х50 ГОСТ 7798-70*	136	
		13		Шайбы М20 ГОСТ 11371-78*	192	
		14		Болт М10х90 ГОСТ 7798-70*	32	
		15		Гайка М10 ГОСТ 5915-70*	32	
		16		Шайбы М10 ГОСТ 11371-78*	32	
		17		Гайка М20 ГОСТ 5915-70*	160	
		21		Гайка М24 ГОСТ 5915-70*	136	
		22		Шайбы М24 ГОСТ 11371-78*	136	

1.269.9-3.9-8.0.0

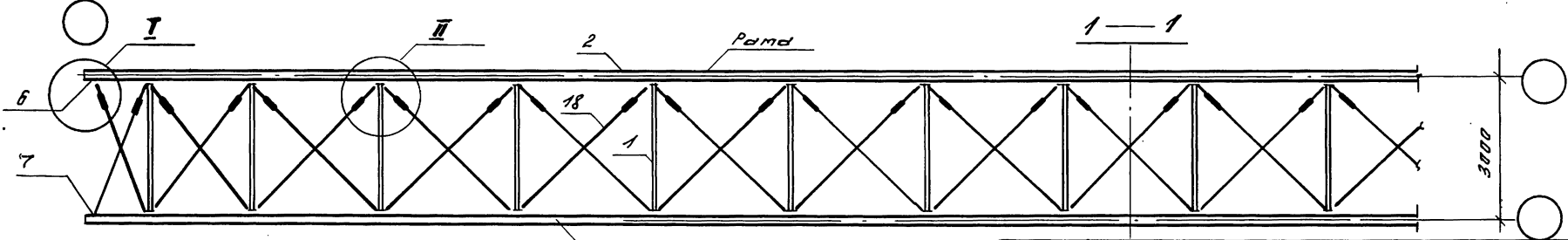
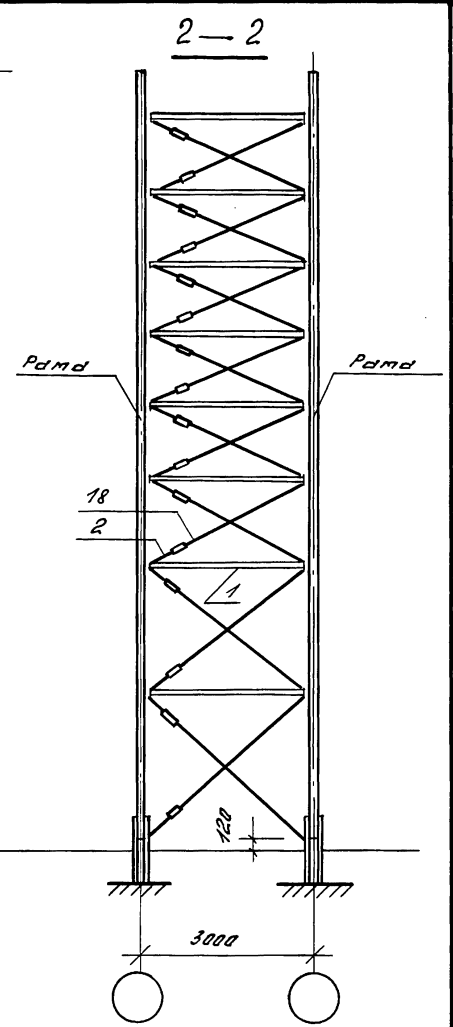
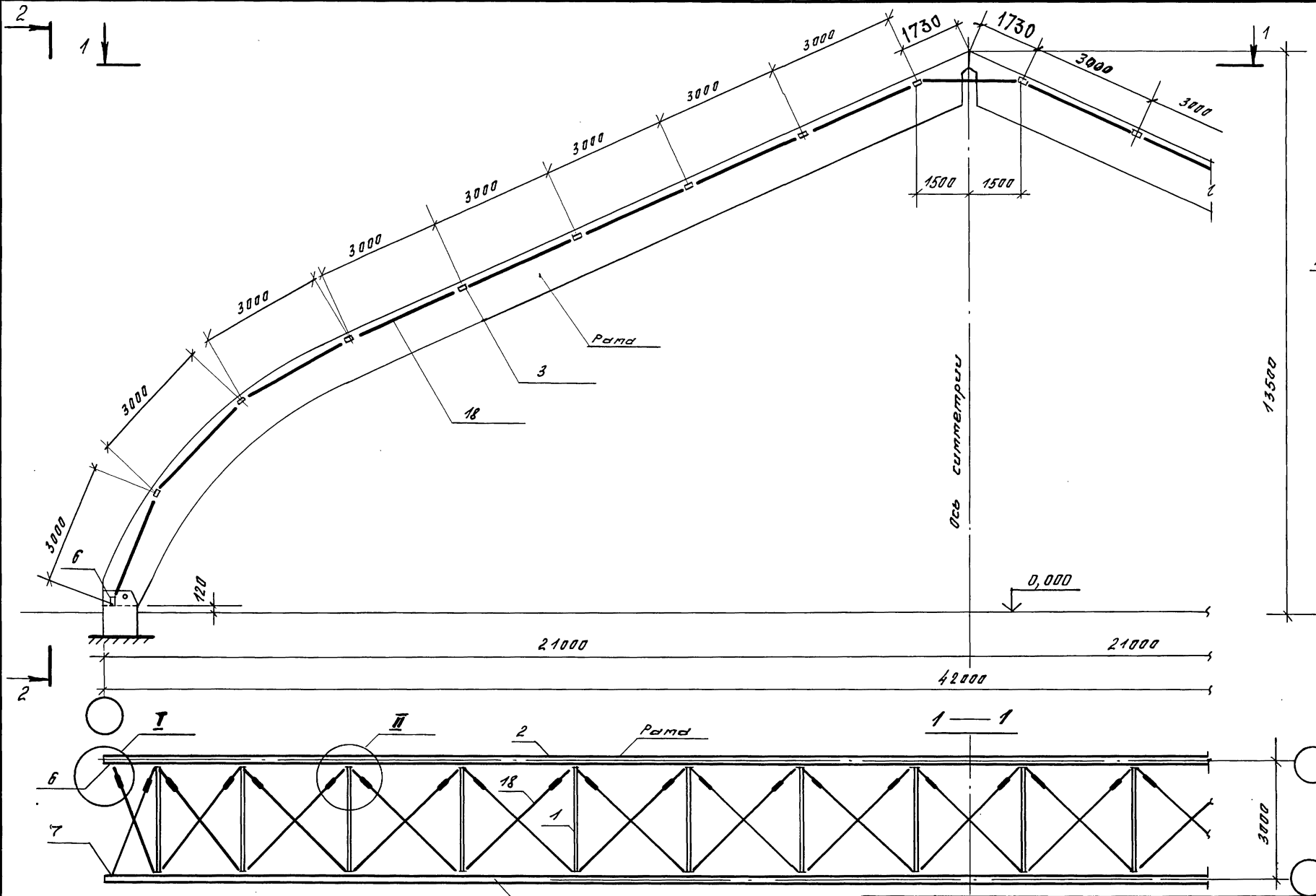
23971 21 Ф. А4

Лист 2

Инв. № подл. Подпись и дата

Зав.оск Трубачев С.А.
Н.контр. Стуров
Г.И.П. Стуров
Инж. И. Карлушин

Инв. № подл. Подпись и дата



Узлы см. на документе
1.0.0 с.б л. 2

1.269.9-3.9-8.00 с.б

СВЯЗЬ		Стадия	Масштаб	Масштаб
СНР - 42-13,5-3.		р	1:100	1:100
Сборочный чертёж		Лист	Листов 1	
ЦНИИЭП				
им. Б.П. Мезенцева				

Зав. ОКК Травуш
Н.конт. Стуров
Г.И.П. Стуров
Инж. Г.к. Корпушина

Имя и фамилия
Подпись и дата
Взам. инв. №

Код	Зона	Лист	Обозначение	Наименование	кол.	Примеч.
				<u>Документация</u>		
А4			1.269.9 - 3.9 1.1.005	Оборудный чертёж		
Б3			ТО	Техническое описание		
				<u>Детали</u>		
А4	1		-1.1.1-03	Шайбы ШН-4	2	
А4	2		-1.1.2	Стержень нарезной	1	
Б4	3			Круг 20 в ГОСТ 2590-71* 80,3 кл 2-110СТ 535 -79		
				Ø=50	1	0,15 кг
				<u>Переменные данные для исполнения</u>		
				1.269.9-3.9-1.1.0		Ст-1
Б4	4			Труба 50x46 ГОСТ 8732-78* 80,3 кл 2-11944-13023-80		
				Ø=2610	1	14,85 кг

1.269.9 - 3.9 - 1.1.0

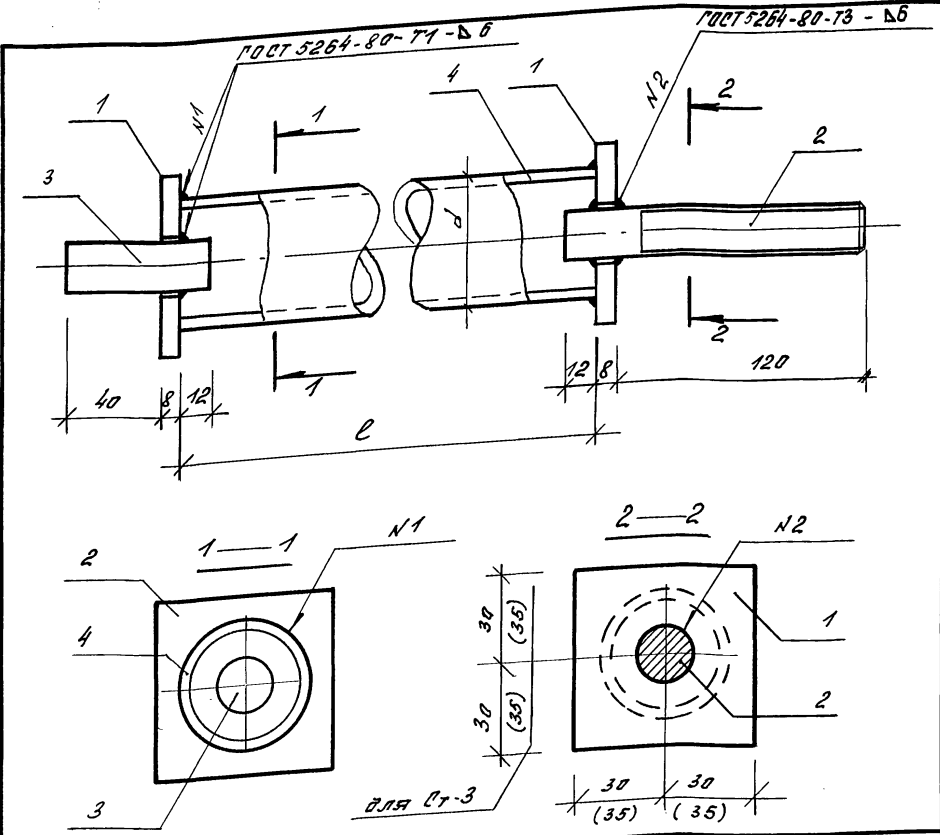
Стойка Ст-1... Ст-3

Листов 2
Лист 1
Лист 2
ЦНИИП
И. Б. Мезенцева
Ф. А 4

Код	Зона	Лист	Обозначение	Наименование	кол.	Примеч.
				1.269.9-3.9-1.1.0-01		Ст-2
Б4	4			Труба 50x46 ГОСТ 8732-78* 80,3 кл 2-11944-13023-80		
				Ø=2610	1	13,65 кг
				1.269.9-3.9-1.1.0-02		Ст-3
Б4	4			Труба 50x46 ГОСТ 8732-78* 80,3 кл 2-11944-13023-80		
				Ø=2590	1	13,55

1.269.9 - 3.9 - 1.1.0

Лист 2



Обозначение	Марка	l, мм	d, мм	Масса, кг	Примеч.
1.269.9-3.4-1.1.0	СТ-1	2610	50	13,00	
-01	СТ-2	2610	57	14,80	
-02	СТ-3	2590	57	14,70	

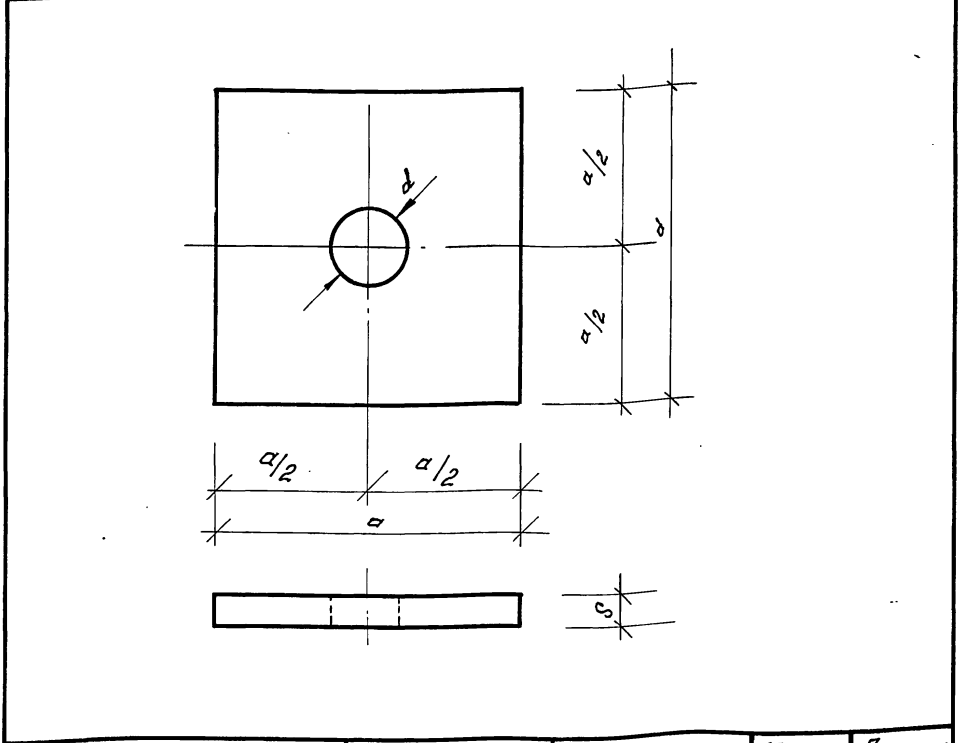
1.269.9-3.9-1.1.0 СБ

Штабы СТ-1... СТ-3.
Сборочный чертёж

Зав. ОКК	Травуш	С. Г.
Н. конт.	Стурав	С. Г.
ГМП	Стурав	С. Г.
ИИИ.К.	Коржумина	С. Г.

Лист 1 Листов 1

ЦНИИЭП
И. Б. В. Мезенцева
Ф. 14



Обозначение	Наименование	Размеры, мм			Масса, кг	Примеч.
		a	d	S		
1.269.9-3.9-1.1.1	Штабы ШН-1	60	21	6	0,2	
-01	ШН-2	60	13	6	0,2	
-02	ШН-3	60	17	6	0,2	
-03	ШН-4	70	21	8	0,31	

1.269.9-3.9-1.1.1

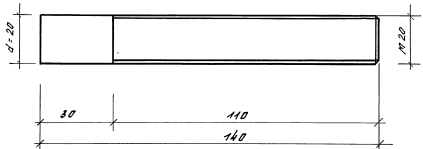
Штабы ШН-1... ШН-4

Зав. ОКК	Травуш	С. Г.
Н. конт.	Стурав	С. Г.
ГМП	Стурав	С. Г.
ИИИ.К.	Коржумина	С. Г.

Лист 1 Листов 1

ЦНИИЭП
И. Б. В. Мезенцева

Лист 5-ПН ГОСТ 19903-74*
80,3 кл 2-1 ГОСТ 14637-79



1.269.9-3.9-1.1.2

Стержень резьбовой

Группа	Масса	Масштаб
Р	0,35	1:1
Лист	Листов 1	

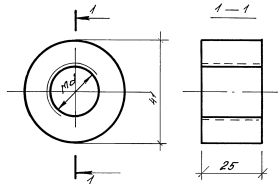
ЦНИИЭП

ит.б.в.Мезенцева
ф. №

Шифр группы, Подпись и дата

Инв.№	Гривны	Ц
И.конт.	Стуров	Ц
ГНП	Стуров	Ц
Инт.З.с.	Корчишина	Ц

426 ГОСТ 2590-71*
80,3хл2-110ЛТ 535-79*



1.269.9-3.9-1.5.2

Гайка муфты

Г-1л...Г-6л, Г-1л...Г-6л

Группа	Масса	Масштаб
Р	0,29	1:1
Лист	Листов 1	

ЦНИИЭП

ит.б.в.Мезенцева
ф. №

Шифр группы, Подпись и дата

Инв.№	Гривны	Ц
И.конт.	Стуров	Ц
ГНП	Стуров	Ц
Инт.З.с.	Корчишина	Ц

426 ГОСТ 2590-71*
80,3хл2-110ЛТ 535-79*

23971 25 ф. №

Форм. зона	поз.	Обозначение	Наименование	кол.	Примеч.
			<u>Документация</u>		
А4		1.269.9-3.9-1.2.006	Оборочный чертёж		
А3		то	Техническое описание		
			<u>Переменные данные для исполнений:</u>		
			<u>1.269.9-3.9-1.2.0</u>		<u>Р-1</u>
			<u>Детали</u>		
А3	1	1.269.9-3.9-1.2.1	Тяж Т-1	1	
А4	2	-1.2.2	Серьга С-1	1	
			<u>1.269.9-3.9-1.2.0-01</u>		<u>Р-2</u>
			<u>Детали</u>		
А3	1	-1.2.1-01	Тяж Т-2	1	
А4	2	-1.2.2	Серьга С-1	1	
			<u>1.269.9-3.9-1.2.0-02</u>		<u>Р-3</u>
			<u>Детали</u>		
А3	1	-1.2.1-02	Тяж Т-3	1	
А4	2	-1.2.2	Серьга С-1	1	

Форм. зона	поз.	Обозначение	Наименование	кол.	Примеч.
			<u>1.269.9-3.9-1.2.0-03</u>		<u>Р-4</u>
			<u>Детали</u>		
А3	1	1.269.9-3.9-1.2.1-03	Тяж Т-4	1	
А4	2	-1.2.2-01	Серьга С-2	1	
			<u>1.269.9-3.9-1.2.0-04</u>		<u>Р-5</u>
			<u>Детали</u>		
А3	1	-1.2.1-04	Тяж Т-5	1	
А4	2	-1.2.2-01	Серьга С-2	1	
			<u>1.269.9-3.9-1.2.0-05</u>		<u>Р-6</u>
			<u>Детали</u>		
А3	1	-1.2.1-05	Тяж Т-6	1	
А4	2	-1.2.2-01	Серьга С-2	1	
			<u>1.269.9-3.9-1.2.0-06</u>		<u>Р-7</u>
			<u>Детали</u>		
А3	1	-1.2.1-06	Тяж Т-7	1	
А4	2	-1.2.2-01	Серьга С-2	1	
			<u>1.269.9-3.9-1.2.0-07</u>		<u>Р-8</u>
			<u>Детали</u>		
А3	1	-1.2.1-07	Тяж Т-8	1	
А4	2	-1.2.2-02	Серьга С-3	1	

Инв. и позн. / Подпись и дата / Взам. инв.

Зав. ЦСК Травуш
 И.конгл. Стуров
 Г.И.П. Стуров
 И.И.И. Карпушина

Раскос Р-1... Р-27

Листов Лист Листов
 Р 1 6
ЦНИИАП
 и.м. Б.В. Мезенцева

Ф. А4

Инв. и позн. / Подпись и дата / Взам. инв.

1.269.9-3.9-1.2.0 Лист 2

23971 26 Ф. А4

Ряд	Зона	Поз.	Обозначение	Наименование	кол.	Примеч.
				1.269.9-3.9-1.2.0-08		Р-9
			<u>Детали</u>			
А3	1		1.269.9-3.9-1.2.1-08	Тяж Т-9	1	
А4	2		-1.2.2-02	Серьга С-3	1	
				1.269.9-3.9-1.2.0-09		Р-10
			<u>Детали</u>			
А3	1		-1.2.1-09	Тяж Т-10	1	
А4	2		-1.2.2-02	Серьга С-3	1	
				1.269.9-3.9-1.2.0-10		Р-11
			<u>Детали</u>			
А3	1		-1.2.1-10	Тяж Т-11	1	
А4	2		-1.2.2-02	Серьга С-3	1	
				1.269.9-3.9-1.2.0-11		Р-12
			<u>Детали</u>			
А3	1		-1.2.1-11	Тяж Т-12	1	
А4	2		-1.2.2-02	Серьга С-3	1	
				1.269.9-3.9-1.2.0-12		Р-13
			<u>Детали</u>			
А3	1		-1.2.1-12	Тяж Т-13	1	
А4	2		-1.2.2-02	Серьга С-3	1	

Инв. и позн. Подпись и дата взят. смб.г.

1.269.9-3.9-1.2.0 Лист
3

Ф. А4

Ряд	Зона	Поз.	Обозначение	Наименование	кол.	Примеч.
				1.269.9-3.9-1.2.0-13		Р-14
			<u>Детали</u>			
А3	1		1.269.9-3.9-1.2.1-13	Тяж Т-14	1	
А4	2		-1.2.2-03	Серьга С-4	1	
				1.269.9-3.9-1.2.0-14		Р-15
			<u>Детали</u>			
А3	1		-1.2.1-14	Тяж Т-15	1	
А4	2		-1.2.2-03	Серьга С-4	1	
				1.269.9-3.9-1.2.0-15		Р-16
			<u>Детали</u>			
А3	1		-1.2.1-15	Тяж Т-16	1	
А4	2		-1.2.2-03	Серьга С-4	1	
				1.269.9-3.9-1.2.0-16		Р-17
			<u>Детали</u>			
А3	1		-1.2.1-16	Тяж Т-17	1	
А4	2		-1.2.2-03	Серьга С-4	1	
				1.269.9-3.9-1.2.0-17		Р-18
			<u>Детали</u>			
А3	1		-1.2.1-17	Тяж Т-18	1	
А4	2		-1.2.2-03	Серьга С-4	1	

Инв. и позн. Подпись и дата взят. смб.г.

1.269.9-3.9-1.2.0 Лист
4

23971 27 Ф. А4

Ряд	Диаг.	Поз.	Обозначение	Наименование	кол.	Примеч.
				<u>1.269.9-3.9-1.2.0-18</u>		<u>Р-19</u>
				<u>Детали</u>		
А3	1		1.269.9-3.9-1.2.1-18	Тяж Т-19	1	
А4	2		-1.2.2-03	Верьга В-4	1	
				<u>1.269.9-3.9-1.2.0-19</u>		<u>Р-20</u>
				<u>Детали</u>		
А3	1		-1.2.1-19	Тяж Т-20	1	
А4	2		-1.2.2-03	Верьга В-4	1	
				<u>1.269.9-3.9-1.2.0-20</u>		<u>Р-21</u>
				<u>Детали</u>		
А3	1		-1.2.1-20	Тяж Т-21	1	
А4	2		-1.2.2-03	Верьга В-4	1	
				<u>1.269.9-3.9-1.2.0-21</u>		<u>Р-22</u>
				<u>Детали</u>		
А3	1		-1.2.1-21	Тяж Т-22	1	
А4	2		-1.2.2-03	Верьга В-4	1	
				<u>1.269.9-3.9-1.2.0-22</u>		<u>Р-23</u>
				<u>Детали</u>		
А3	1		-1.2.1-22	Тяж Т-23	1	
А4	2		-1.2.2-03	Верьга В-4	1	

1.269.9-3.9-1.2.0

Лист 5

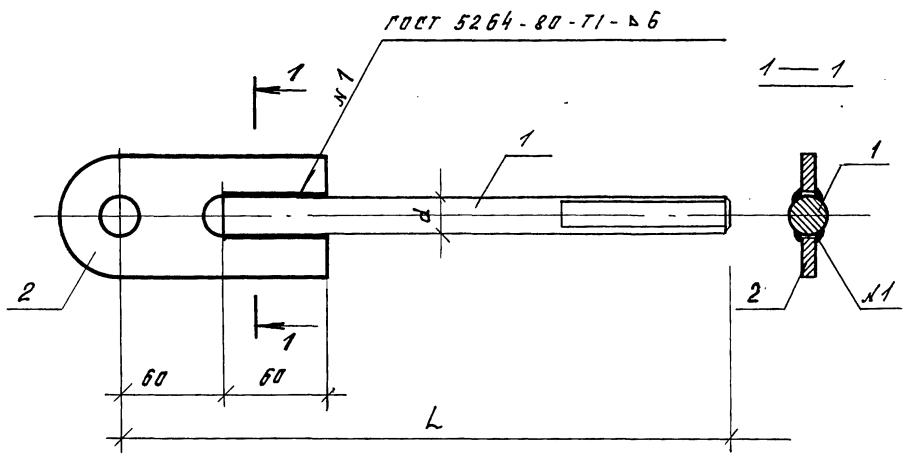
Ряд	Диаг.	Поз.	Обозначение	Наименование	кол.	Примеч.
				<u>1.269.9-3.9-1.2.0-23</u>		<u>Р-24</u>
				<u>Детали</u>		
А3	1		1.269.9-3.9-1.2.1-23	Тяж Т-24	1	
А4	2		-1.2.2-04	Верьга В-5	1	
				<u>1.269.9-3.9-1.2.0-24</u>		<u>Р-25</u>
				<u>Детали</u>		
А3	1		-1.2.1-24	Тяж Т-25	1	
А4	2		-1.2.2-04	Верьга В-5	1	
				<u>1.269.9-3.9-1.2.0-25</u>		<u>Р-26</u>
				<u>Детали</u>		
А3	1		-1.2.1-25	Тяж Т-26	1	
А4	2		-1.2.2-05	Верьга В-6	1	
				<u>1.269.9-3.9-1.2.0-26</u>		<u>Р-27</u>
				<u>Детали</u>		
А3	1		-1.2.1-26	Тяж Т-27	1	
А4	2		-1.2.2-05	Верьга В-6	1	

1.269.9-3.9-1.2.0

Лист 6

Взят из...
Взят из...
Взят из...

Взят из...
Взят из...
Взят из...



Обозначение	Наименование	d, мм	L, мм	Масса, кг	Примеч.	
1.269.9-3.9-1.2.0	Раскос Р-1	14	460	1,16		
- 01	Р-2		1876	2,88		
- 02	Р-3		2960	4,19		
- 03	Р-4		460	1,31		
- 04	Р-5		2980	5,29		
- 05	Р-6		3090	5,47		
- 06	Р-7		3215	5,66		
- 07	Р-8		460	1,48		
- 08	Р-9		18	2870	6,30	
- 09	Р-10		2970	6,50		

продолжение

Обозначение	Наименование	d, мм	L, мм	Масса, кг	Примеч.	
1.269.9-3.9-1.2.0-10	Р-11	18	3085	6,73		
- 11	Р-12		2800	6,18		
- 12	Р-13		3300	7,18		
- 13	Р-14		460	1,67		
- 14	Р-15		2895	7,68		
- 15	Р-16		2910	7,72		
- 16	Р-17		3035	8,03		
- 17	Р-18		3150	8,32		
- 18	Р-19		20	2885	7,68	
- 19	Р-20		3170	8,36		
- 20	Р-21	3210	8,48			
- 21	Р-22	2915	7,73			
- 22	Р-23	3365	8,85			
- 23	Р-24	22	460	1,85		
- 24	Р-25	2965	9,34			
- 25	Р-26	24	460	2,10		
- 26	Р-27	3010	11,15			

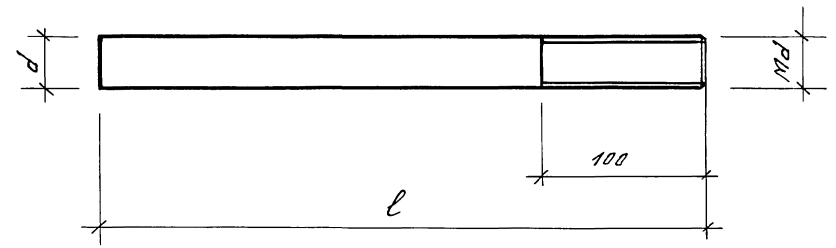
Изв. и разл. / Подпись и дата / Взам. инв. №

1.269.9-3.9-1.2.0 СБ

Раскос Р-1... Р-27. Обратный чертёж			Листов	Масса	Масштаб
			р	гм	табл.
ЦНИИЭП им. Б.С.Мезенцева			Лист	Листов 1	

Зав. ОК Трубуш С. П.
 Н.КОНТ. Стуров
 ГИП Стуров
 УИИ. И.К. Карпушина

Продолжение



Обозначение	Марка	d, мм	l, мм	Масса, кг	Примеч.
1.269.9 - 3.9 - 1.2.1 - 10	Т-11	18	3025	6,05	правая резьба
- 11	Т-12		2740	5,50	то же
- 12	Т-13		3240	6,50	"
- 13	Т-14	20	400	0,99	левая резьба
- 14	Т-15		2835	7,00	правая резьба
- 15	Т-16		2850	7,04	то же
- 16	Т-17		2975	7,35	"
- 17	Т-18		3090	7,64	"
- 18	Т-19		2825	7,00	"
- 19	Т-20		3110	7,68	"
- 20	Т-21		3150	7,80	"
- 21	Т-22		2855	7,05	"
- 22	Т-23		3305	8,17	"
- 23	Т-24	22	400	1,19	левая резьба
- 24	Т-25		2905	8,66	правая резьба
- 25	Т-26	24	400	1,42	левая резьба
- 26	Т-27		2950	10,47	правая резьба

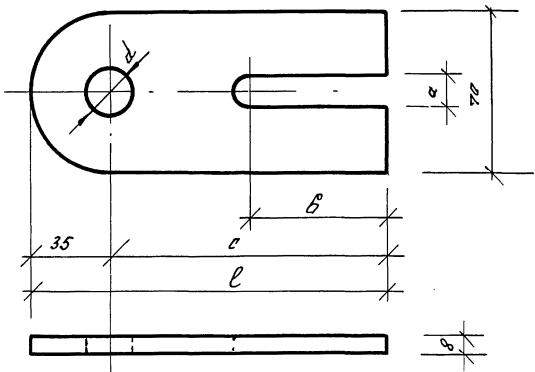
Обозначение	Марка	d, мм	l, мм	Масса, кг	Примеч.
1.269.9 - 3.9 - 1.2.1	ТЯЖ Т-1	14	400	0,48	левая резьба
- 01	Т-2		1815	2,20	правая резьба
- 02	Т-3		2900	3,51	то же
- 03	Т-4	16	400	0,63	левая резьба
- 04	Т-5		2920	4,61	правая резьба
- 05	Т-6		3030	4,79	то же
- 06	Т-7		3156	4,98	"
- 07	Т-8	18	400	0,80	левая резьба
- 08	Т-9		2810	5,62	правая резьба
- 09	Т-10		2910	5,82	то же

			1.269.9 - 3.9 - 1.2.1		
			Сталь	Масса	Масшт.
			Р	ст. табл.	
			ТЯЖ Т-1... Т-27		
			Лист	Листов 1	
			ЦНИИЭП		
			Ит. Б.С. Мезенцев		

Зав. ОК Гравуш
Н. конт. Стуров
ГМП Стуров
Инж. И.к. Карпушина

Ци
Стуров
Стуров
Карпушина

Изм. в табл.
 Подпись и дата
 Изм. в табл.



Обозначение	Наименование	Габаритные размеры, мм					Масса, кг	
		a	b	c	l	d		
1.269.9-3.9-1.2.2	Серьга С-1	15	60	120	155	13	0,68	
-01	С-2	17				13		
-02	С-3	19				17		
-03	С-4	21				21		
-04	С-5	23				21		
-05	С-6	25				25		
-06	С-7	9	25	115	150	13		0,66
-07	С-8					17		
-08	С-9					21		
-09	С-10					25		

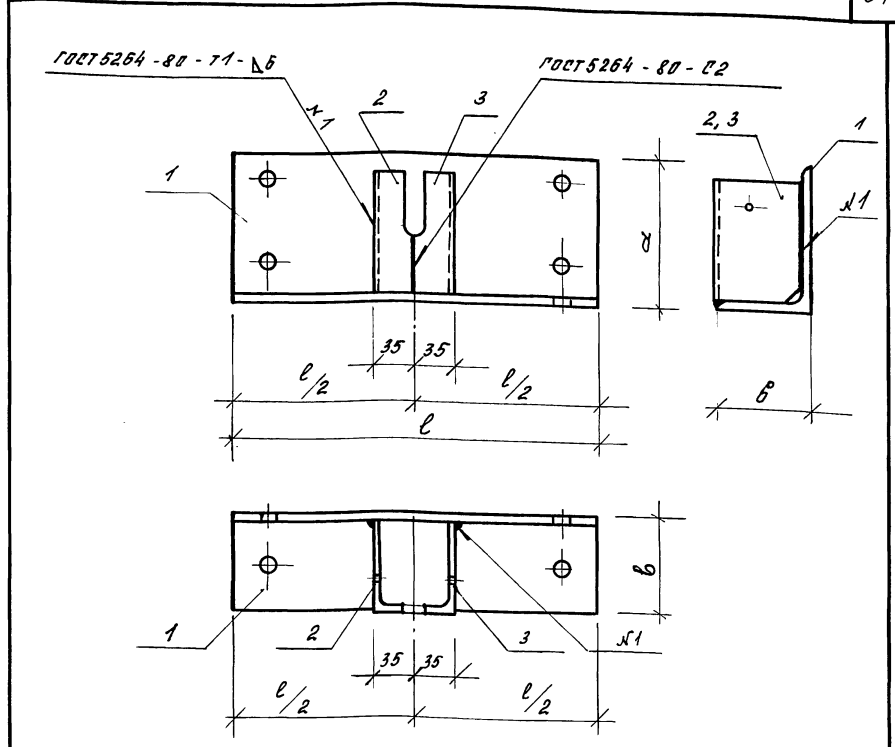
				1.269.9-3.9-1.2.2		
				Серьга С-1... С-10		
				Материал	Масса	Масштаб
				Р	гм табл	1:2
				Лист	Листов 1	
Взв. ДСК	Трабун	С		ЦНИИЭП им. Б.С. Мезенцева		
Н. кант.	Смуров	С				
ГНП	Смуров	С				
ИИИ. Г.к.	Керншумов	С				
Лист 85-ПН ГОСТ 19903-74*						
В 073 кп 2-1 ГОСТ 14637-79						

ф. 14

Учеб. и метод. материалы в форме

Форм.	Зона	Лист	Обозначение	Наименование	Кол.	Примеч.
				<u>Документация</u>		
А4			1.269.9-3.9-1.3.0 0 0 6	Вварочный чертеж		
А3			Т 0	Техническое описание		
			<u>1.269.9-3.9-1.3.0</u>			<u>ФУ-1</u>
А4	1		1.3.1	Базы Б-1	1	
А4	2		1.3.3	Уголок опорный У-1	1	
А4	3		1.3.3-01	Уголок опорный У-2	1	
			<u>1.269.9-3.9-1.3.0-01</u>			<u>ФУ-2</u>
А4	1		1.3.1-01	Базы Б-2	1	
А4	2		1.3.3	Уголок опорный У-1	1	
А4	3		1.3.3-01	Уголок опорный У-2	1	
			<u>1.269.9-3.9-1.3.0-02</u>			<u>ФУ-3</u>
А4	1		1.3.2	Базы Б-3	1	
А4	2		1.3.3-02	Уголок опорный У-3	1	
А4	3		1.3.3-03	Уголок опорный У-4	1	
			<u>1.269.9-3.9-1.3.0-03</u>			<u>ФУ-4</u>
А4	1		1.3.2-01	Базы Б-4	1	
А4	2		1.3.3-02	Уголок опорный У-3	1	
А4	3		1.3.3-03	Уголок опорный У-4	1	

			1.269.9-3.9-1.3.0		
Зав. ОК	Травуш		Фасонка узловая ФУ-1... ФУ-4	Лист	Листов
Н. кант	Стуров			Р	1
ГНП	Стуров				
Инж. И.К	Карпушина				
			ЦНИИЭП им. В.С. Мезенцева		
			ф. А4		

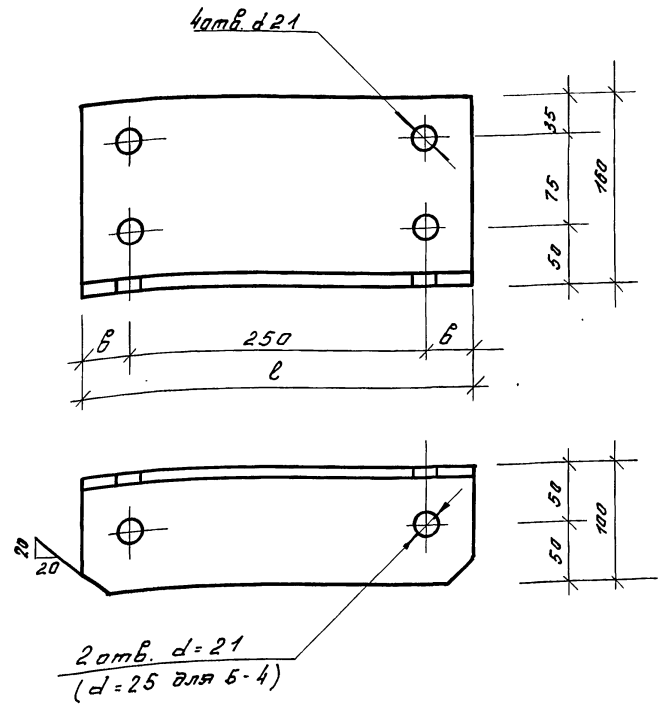
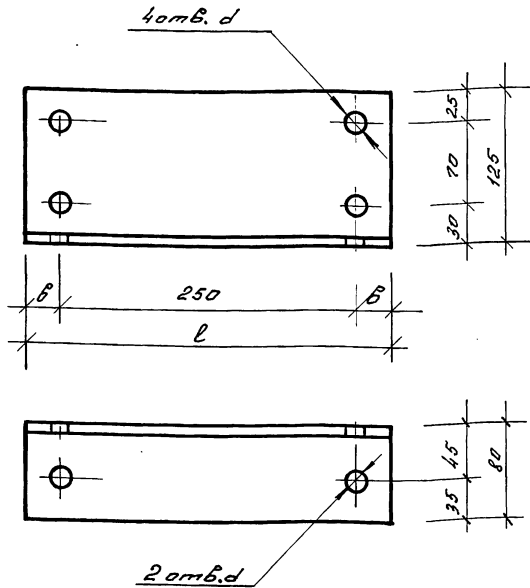


Обозначение	Марка	Размеры, мм			Масса, кг	Примеч.
		д	б	л		
1.269.9-3.9-1.3.0	ФУ-1	125	80	310	5,24	
-01	ФУ-2	125	80	320	5,38	
-02	ФУ-3	180	100	330	8,19	
-03	ФУ-4	180	100	350	8,59	

			1.269.9-3.9-1.3.0 0 0 6		
			Фасонка узловая ФУ-1... ФУ-4. Вварочный чертеж		
Зав. ОК	Травуш		Лист	Листов	1:4
Н. кант	Стуров				
ГНП	Стуров				
Инж. И.К	Карпушина				
			ЦНИИЭП им. В.С. Мезенцева		
			23971 32 ф. А4		

ЦНИИЭП им. В.С. Мезенцева

ЦНИИЭП им. В.С. Мезенцева



Обозначение	Наименование	Размеры, мм			Масса, кг	Примеч.
		d	B	l		
1.269.9-3.9-1.3.1	Базы Б-1	13	30	310	3,86	
-01	Базы Б-2	17	35	320	4,00	

Обозначение	Наименование	Размеры, мм		Масса, кг	Примеч.
		B	l		
1.269.9-3.9-1.3.2	Базы Б-3	40	330	6,53	
-01	Базы Б-4	50	350	6,93	

1.269.9-3.9-1.3.1

1.269.9-3.9-1.3.2

Базы Б-1, Б-2

Базы Б-3, Б-4

Лист Листов 1

Лист Листов 1

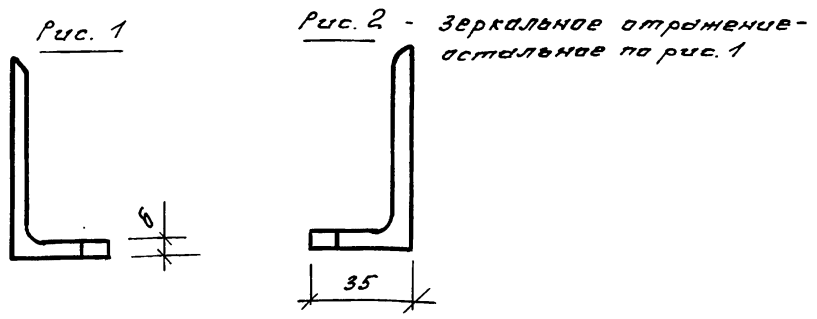
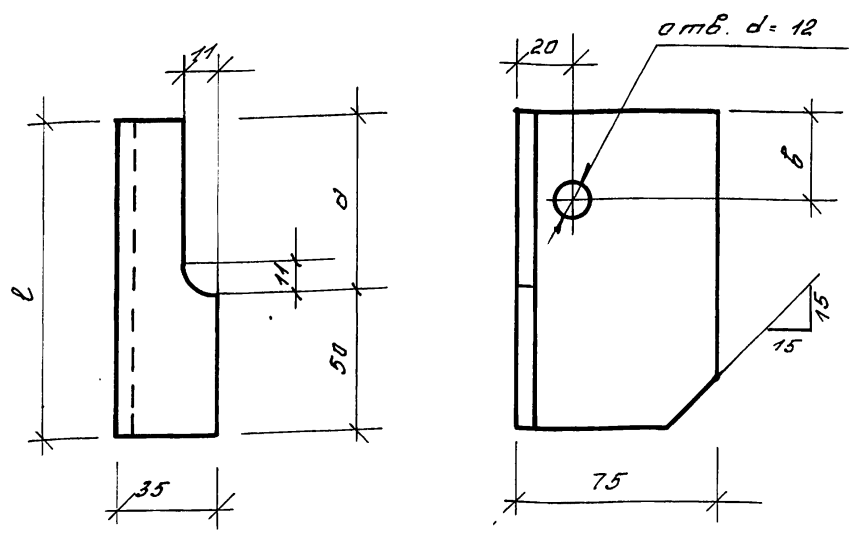
ЦНИИЭП
им. Б.С. Мезенцева

ЦНИИЭП
им. Б.С. Мезенцева

ф. А4

23971 33

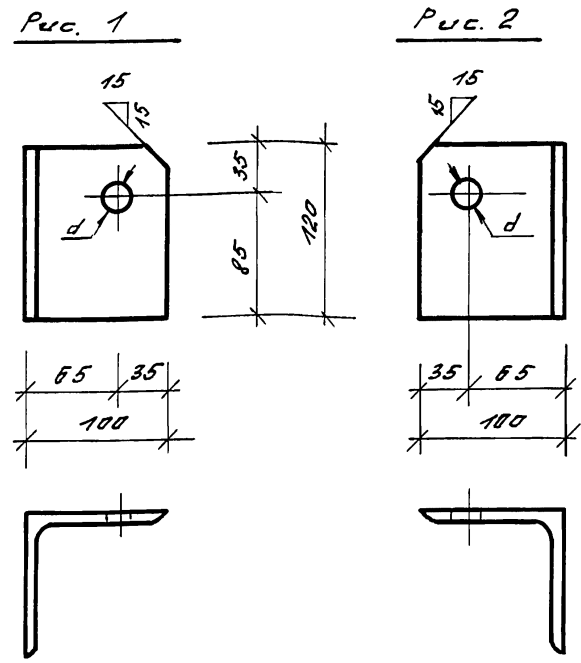
ф. А4



Обозначение	Марка	Рис.	Размеры, мм			Масса, кг
			д	б	л	
1.269.9-3.9-1.3.3	У-1	1	50	20	100	0,69
-01	У-2	2	50	20	100	
-02	У-3	1	70	40	120	
-03	У-4	2	70	40	120	

1.269.9-3.9-1.3.3					
Уголок опорный У-1... У-4					
Лист		Масса	Масштаб		
Р		см. табл.	1:2		
Лист		Листов 1			
Уголок 75x56 ГОСТ 8509-88		ЦНИИЭП им. Б.В. Мезенцева			
8ЛТ3 кл 2-1 ГОСТ 535-79*					

Ф 14



Обозначение	Марка	Рис.	д, мм	Примечание
1.269.9-3.9-1.0.1	ФУ-5	1	13	
-01	ФУ-6	2	13	
-02	ФУ-7	1	17	
-03	ФУ-8	2	17	
-04	ФУ-9	1	21	
-05	ФУ-10	2	21	
-06	ФУ-11	1	25	
-07	ФУ-12	2	25	

1.269.9-3.9-1.0.1					
Фасонка узловая ФУ-5... ФУ-12					
Лист		Масса	Масштаб		
Р		1,46	1:4		
Лист		Листов 1			
Уголок 100x85 ГОСТ 8509-88		ЦНИИЭП им. Б.В. Мезенцева			
8ЛТ3 кл 2-1 ГОСТ 535-79*					

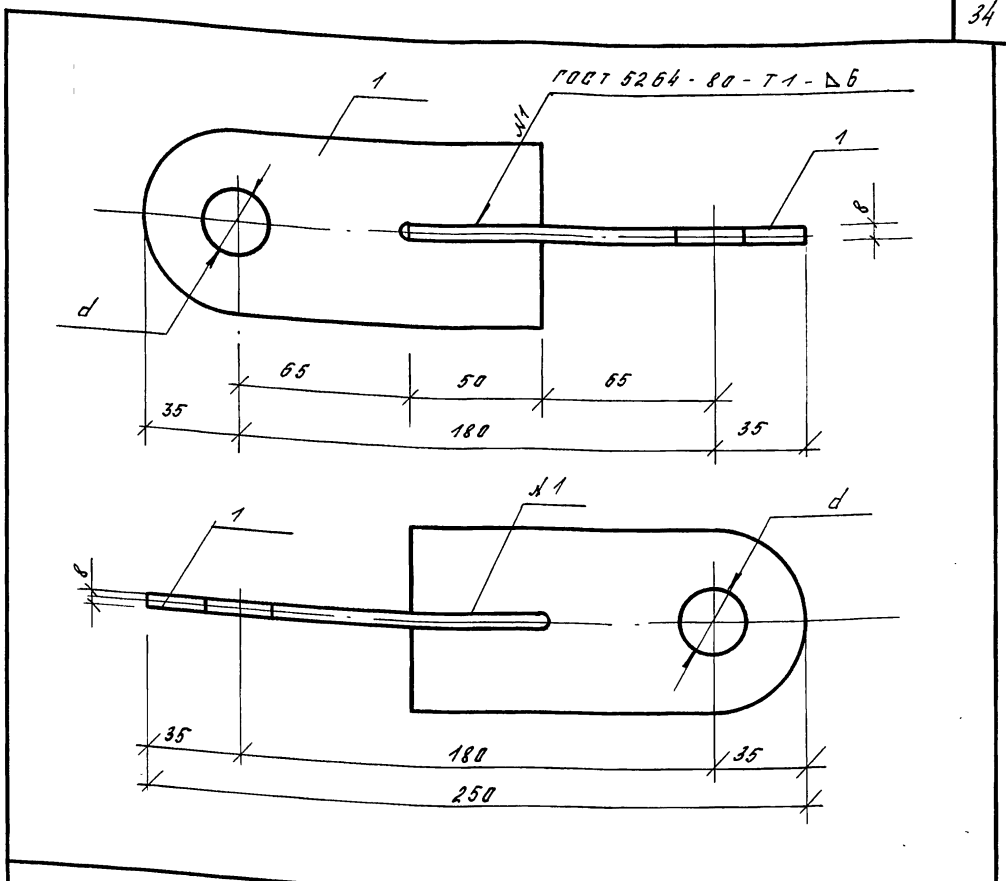
23971 34 Ф 14

Изв. и тех. условия
 Изв. и тех. условия
 Изв. и тех. условия

Изв. и тех. условия
 Изв. и тех. условия
 Изв. и тех. условия

Код	Зона	Листы	Обозначение	Наименование	кол.	Примеч
				<u>Документация</u>		
А4			1.269.9-3.9-1.4.0.05	Сборочный чертёж		
А3			ТО	Техническое описание		
<u>Переменные данные для исполнений:</u>						
			1.269.9-3.9-1.4.0		Ш-1	
<u>Детали</u>						
А4	1		1.269.9-3.9-1.2.2-05	Серьга В-7	2	
			1.269.9-3.9-1.4.0-01		Ш-2	
<u>Детали</u>						
А4	1		1.2.2-07	Серьга В-8	2	
			1.269.9-3.9-1.4.0-02		Ш-3	
<u>Детали</u>						
А4	1		1.2.2-08	Серьга С-9	2	
			1.269.9-3.9-1.4.0-03		Ш-4	
<u>Детали</u>						
А4	1		1.2.2-09	Серьга В-10	2	

			1.269.9-3.9-1.4.0		
Зав. ОК	Травуш	С	Стандия	Лист	Листов
Н. конт.	Стуров	С	Р		1
Г.И.П.	Стуров	С	ЦНИИЭП им. Б.С. Мезенцева		
Инж. И.С.	Корчишан	С			
			Шарнир Ш-1... Ш-4		



Обозначение	Марка	d, мм	Примечание
1.269.9-3.9-1.4.0	Шарнир Ш-1	13	
-01	Ш-2	17	
-02	Ш-3	21	
-03	Ш-4	25	

			1.269.9-3.9-1.4.0.05		
			Шарнир Ш-1... Ш-4.	Р	1.32
			Сборочный чертёж	Лист	Листов 1
Зав. ОК	Травуш	С	ЦНИИЭП им. Б.С. Мезенцева		
Н. конт.	Стуров	С			
Г.И.П.	Стуров	С			
Инж. И.С.	Корчишан	С			

Форм. Зона	Лист	Обозначение	Наименование	Кол.	Примеч.
			<u>Документация</u>		
A4		1.269.9-3.9 - 1.5.0 СБ	Оборочный чертёж		
A3		ТД	Техническое описание		
			<u>Детали</u>		
A4	1	-1.5.1	корпус муфты	1	
			<u>Переменные данные для исполнения:</u>		
			<u>1.269.9-3.9-1.5.0</u>		<u>М-1</u>
			<u>Детали</u>		
A4	2	-1.5.2	Гайка Г-1п	1	
A4	3	-01	Гайка Г-1л	1	
			<u>1.269.9-3.9-1.5.0-01</u>		<u>М-2</u>
			<u>Детали</u>		
A4	2	-1.5.2-02	Гайка Г-2п	1	
A4	3	-03	Гайка Г-2л	1	

Форм. Зона	Лист	Обозначение	Наименование	Кол.	Примеч.
			<u>1.269.9-3.9-1.5.0-02</u>		<u>М-3</u>
			<u>Детали</u>		
A4	2	1.269.9-3.9 - 1.5.2 - 04	Гайка Г-3п	1	
A4	3	-05	Гайка Г-3л	1	
			<u>1.269.9-3.9-1.5.0-03</u>		<u>М-4</u>
			<u>Детали</u>		
A4	2	1.5.2 - 06	Гайка Г-4п	1	
A4	3	-07	Гайка Г-4л	1	
			<u>1.269.9-3.9-1.5.0-04</u>		<u>М-5</u>
			<u>Детали</u>		
A4	2	1.5.2 - 08	Гайка Г-5п	1	
A4	3	-09	Гайка Г-5л	1	
			<u>1.269.9-3.9-1.5.0-05</u>		<u>М-6</u>
			<u>Детали</u>		
A4	2	1.5.2 - 10	Гайка Г-6п	1	
A4	3	-11	Гайка Г-6л	1	

Инв. и подл. Подпись и дата Взам. инв.

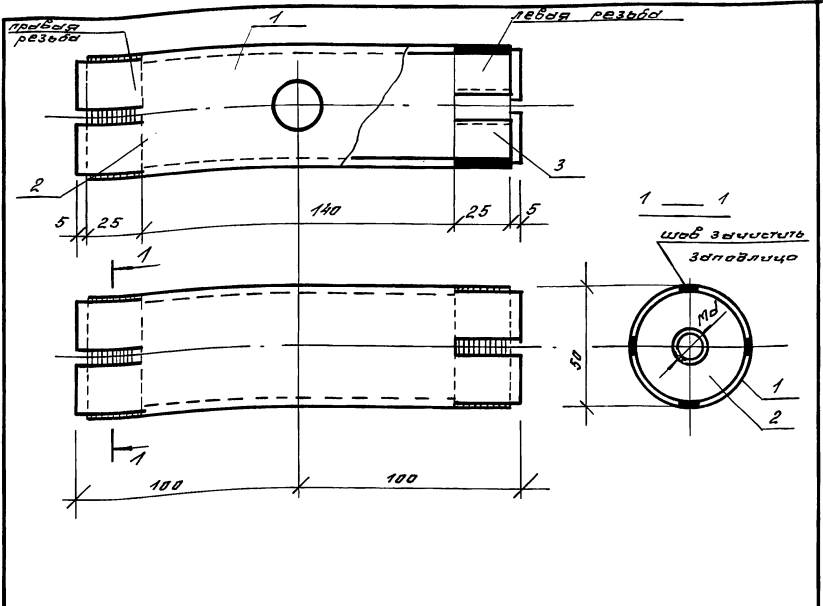
1.269.9 - 3.9 - 1.5.0

Зав. ДСК	Травуш	Муфта стянная М-1... М-6	Лист	Листов
Н.конт.	Смураб		Р	1 2
П.И.	Смураб		ЦНИИЭП	
Инж. Т.к.	Карлчица		И.Б.С. Мезенцев	

Инв. и подл. Подпись и дата Взам. инв.

1.269.9 - 3.9 - 1.5.0

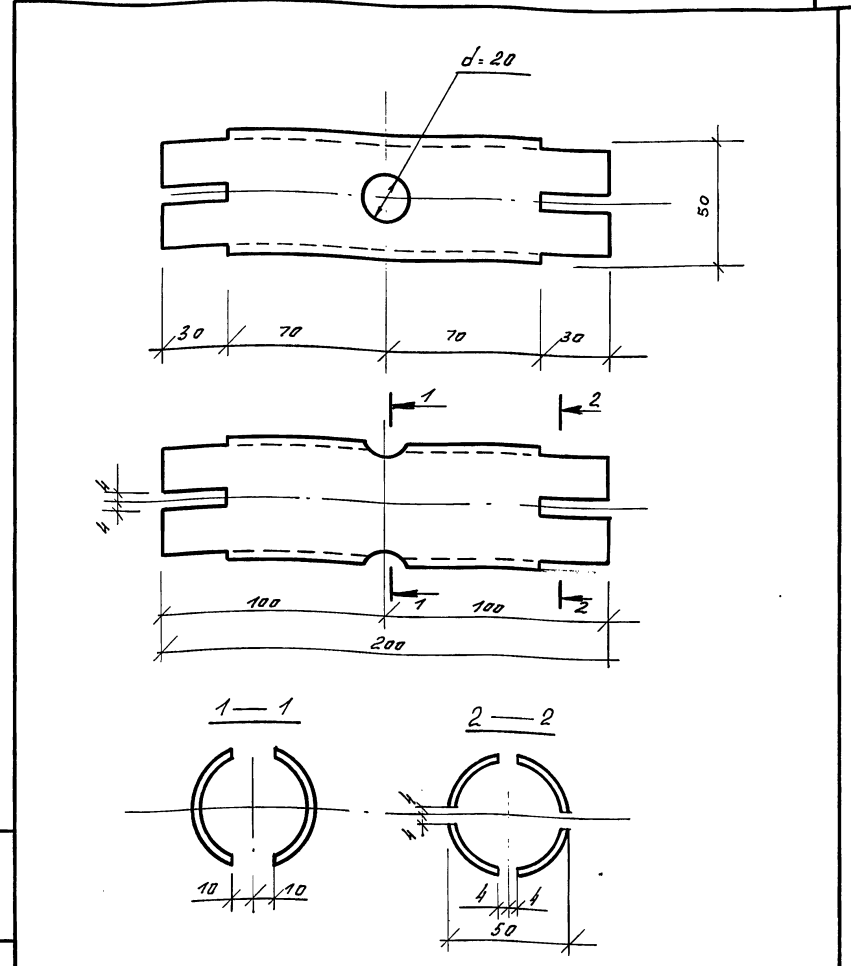
Лист	2
------	---



Обозначение	Наименование	Мд мм	Примечание
1.269.9-3.9-1.5.0	Муфта М-1	14	
- 01	М-2	16	
- 02	М-3	18	
- 03	М-4	20	
- 04	М-5	22	
- 05	М-6	24	

1.269.9-3.9-1.5.005			
Муфта стяжная М-1...М-6.		Стандия	Масштаб
		Р	1:2
Лист		Листов 1	
ЦНИИЭП ит. Б.В. Мезенцева			

ф. 14



1.269.9-3.9-1.5.1			
корпус муфты		Стандия	Масштаб
		Р	0,91 1:2
Лист		Листов 1	
ЦНИИЭП ит. Б.В. Мезенцева			

23971 37 ф. 14

Элект. отв. л.

Элект. отв. л.

Марка связи	Прокат марки ВСтЗкп2-17У14-1-3023-80												Трубы		Болты								Гайки					Шайбы					Общий расход стали, кг		
	ГОСТ 8509-86		ГОСТ 8510-86		ГОСТ 19903-74*		ГОСТ 2590-71*						ГОСТ 8732-78		ГОСТ 7798-70*								ГОСТ 5915-70*					ГОСТ 11371-78							
	L75x x6	L100x x8	L125x x8	L160x x10	-6	-8	Ø 14	Ø 16	Ø 18	Ø 20	Ø 22	Ø 24	Ø 42	50x4	57x4	M10 x90	M12 x50	M12 x100	M16 x50	M16 x100	M20 x50	M20 x100	M20 x230	M24 x50	M10	M12	M16	M20	M24	M10	M12	M16		M20	M24
СМР-12-5,6-3	16,6	6,0	46,3	-	11,0	60,0	38,0	-	-	3,0	-	-	8,4	84,0	-	0,9	3,5	8,7	-	-	-	-	-	-	0,13	1,6	-	0,8	-	0,1	0,4	-	-	-	290,0
СМР-12-6,3-3	16,6	6,0	46,3	-	11,0	60,0	56,0	-	-	3,0	-	-	8,4	84,0	-	0,9	3,5	8,7	-	-	-	-	-	-	0,13	1,6	-	0,8	-	0,1	0,4	-	-	-	308,0
СМР-15-6,0-3	16,6	6,0	46,3	-	11,0	60,0	-	73,5	-	3,0	-	-	8,4	84,0	-	0,9	3,5	8,7	-	-	-	-	-	-	0,13	1,6	-	0,8	-	0,1	0,4	-	-	-	325,0
СМР-15-6,6-3	16,6	6,0	46,3	-	11,0	60,0	-	78,0	-	3,0	-	-	8,4	84,0	-	0,9	3,5	8,7	-	-	-	-	-	-	0,13	1,6	-	0,8	-	0,1	0,4	-	-	-	328,0
СМР-15-7,2-3	16,6	6,0	46,3	-	11,0	60,0	-	80,0	-	3,0	-	-	8,4	84,0	-	0,9	3,5	8,7	-	-	-	-	-	-	0,13	1,6	-	0,8	-	0,1	0,4	-	-	-	332,0
СМР-18-7,3-3	22,1	6,0	62,0	-	14,4	77,3	-	-	16,0	4,0	-	-	11,0	111,4	-	1,1	-	-	8,3	21,4	-	-	-	-	0,2	-	4,5	1,0	-	0,1	-	0,8	-	-	462,0
СМР-18-8,0-3	22,1	6,0	62,0	-	14,4	77,3	-	-	20,0	4,0	-	-	11,0	111,4	-	1,1	-	-	8,3	21,4	-	-	-	-	0,2	-	4,5	1,0	-	0,1	-	0,8	-	-	466,0
СМР-18-8,7-3	22,1	6,0	62,0	-	14,4	77,3	-	-	24,0	4,0	-	-	11,0	111,4	-	1,1	-	-	8,3	21,4	-	-	-	-	0,2	-	4,5	1,0	-	0,1	-	0,8	-	-	470,0
СМР-18-10,6-3	27,6	6,0	77,2	-	18,0	94,4	-	-	45,0	5,0	-	-	13,0	139,0	-	1,4	-	-	10,1	27,0	-	-	-	-	0,2	-	5,6	1,3	-	0,1	-	1,0	-	-	572,0
СМР-24-8,0-3	33,2	6,0	-	131,0	18,0	92,1	-	-	-	181,0	-	-	13,0	139,0	-	1,4	-	-	-	-	17,1	43,2	-	-	0,2	-	-	12,0	-	0,1	-	-	20,1	-	708,0
СМР-24-9,0-3	33,2	6,0	-	131,0	18,0	92,1	-	-	-	190,3	-	-	13,0	139,0	-	1,4	-	-	-	-	17,1	43,2	-	-	0,2	-	-	12,0	-	0,1	-	-	20,1	-	717,0
СМР-24-9,6-3	33,2	6,0	-	131,0	18,0	92,1	-	-	-	193,2	-	-	13,0	139,0	-	1,4	-	-	-	-	17,1	43,2	-	-	0,2	-	-	12,0	-	0,1	-	-	20,1	-	720,0
СМР-24-10,6-3	33,2	6,0	-	131,0	18,0	92,1	-	-	-	247,0	-	-	13,0	139,0	-	1,4	-	-	-	-	17,1	43,2	-	-	0,2	-	-	12,0	-	0,1	-	-	20,1	-	774,0
СМР-36-12,0-3	47,0	6,0	-	183,0	25,2	129,0	-	-	-	7,0	291,0	-	17,5	27,3	191,1	2,0	-	-	-	-	23,3	61,0	-	-	0,4	-	-	16,5	-	0,2	-	-	3,0	-	1031,0
СМР-36-12,0-3*	47,0	6,0	-	183,0	25,2	129,0	-	-	-	7,0	291,0	-	17,5	27,3	190,0	2,0	-	-	-	-	23,3	-	74,3	-	0,4	-	-	16,5	-	0,2	-	-	3,0	-	1043,0
СМР-42-13,5-3	53,1	6,0	-	222,0	28,8	146,3	-	-	-	8,0	-	405,0	20,0	31,0	219,0	2,2	-	-	-	-	-	-	-	-	0,4	-	-	10,1	15,0	0,13	-	-	4,5	4,4	1306,0

Итого проката

		1.269.9-3.9		ВРС	
Зав. ОРК	Травиль	Г		Листов	1
Н. конст.	Смуров	И		Лист	Р
Г.И.П.	Смуров	И		Ведомость расхода стали, кг	
И.И.И.к.	Корпусов	К		ЦНИИП Ит. Б.С. Мезенцева	