

ТИПОВЫЕ КОНСТРУКЦИИ, ИЗДЕЛИЯ И УЗЛЫ ЗДАНИЙ И СООРУЖЕНИЙ

Серия 1.427.1 - 3

КОЛОННЫ ЖЕЛЕЗОБЕТОННЫЕ ПРЯМОУГОЛЬНОГО СЕЧЕНИЯ  
ДЛЯ ПРОДОЛЬНОГО И ТОРЦОВОГО ФАХВЕРКА  
ОДНОЭТАЖНЫХ ПРОИЗВОДСТВЕННЫХ ЗДАНИЙ  
ВЫСОТОЙ 3,0 - 14,4 м

Выпуск 0  
МАТЕРИАЛЫ ДЛЯ ПРОЕКТИРОВАНИЯ

РАЗРАБОТАНЫ

ЦНИИПРОМЗДАНИЙ

Гл. инженер института *В.В.Гранев*  
Начальник ОКЗ *А.Я.Розенблюм*  
Б.инж. проекта *Т.М.Кутырина*

НИИЖБ

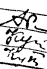
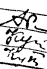
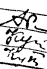
Зам. директора *И.Н.Коровин*  
Рук. лаборатории *А.П.Васильев*

УТВЕРЖДЕНЫ

И ВВЕДЕНЫ В ДЕЙСТВИЕ  
С 1 АПРЕЛЯ 1984г  
Постановлением ГОССТРОЯ СССР  
от 30 ДЕКАБРЯ 1983г. № 338

© ЦИТП ГОССТРОЯ СССР, 1988

19445-01 2

Обозначение	Наименование	Стр.							
1.427.1-3.0-003	Пояснительная записка	2н							
1.427.1-3.0-01	Наomenclатура колонн	14-15н							
1.427.1-3.0-02	Схемы торцовых фахверков	16							
1.427.1-3.0-03	Схемы продольных фахверков зданий без мостовых кранов	21							
1.427.1-3.0-04	Схемы продольных фахверков зданий с мостовыми кранами	23н, 24							
1.427.1-3.0-05	Расчетные нагрузки на колонны	26							
1.427.1-3.0-06	Ключ для подбора марок колонн торцового и продольного фахверка и стальных элементов колонн	28							
1.427.1-3.0-07	Горизонтальные реакции втор колонн	35							
1.427.1-3.0-08	Ключ для подбора закладных изделий для крепления колонн к конструкциям покрытия, фундаментам и подкрановым бalkам	41н							
1.427.1-3.0-09	Разбивка закладных изделий для крепле- ния колонн к подкрановым балкам и для крепления связей. Пример разбивки заклад- ных изделий для крепления стеновых панелей	42н							
1.427.1-3.0-10	Колонна 1кф 93-1-Н1 (Пример оформления чертежей марки К ЖУ)	43							
Внесены изменения 18.04.88, 19.09.89 рук. группы Рупковская Р.Я. <i>Рупковская</i>									
1.427.1-3.0-00									
Содержание		<table border="1"> <tr> <td>стандарт</td> <td>лист</td> <td>лист</td> </tr> <tr> <td>Р</td> <td></td> <td>1</td> </tr> </table>	стандарт	лист	лист	Р		1	
стандарт	лист	лист							
Р		1							
<table border="1"> <tr> <td>нач. отв.</td> <td>Козыринов</td> <td rowspan="3">  </td> </tr> <tr> <td>н. контр.</td> <td>Козыринов</td> </tr> <tr> <td>п. ин. пр.</td> <td>Козыринов</td> </tr> </table>		нач. отв.	Козыринов		н. контр.	Козыринов	п. ин. пр.	Козыринов	ЦНИПРОМЗОРНИИ
нач. отв.	Козыринов								
н. контр.	Козыринов								
п. ин. пр.	Козыринов								

### 1. Общие сведения.

1.1. Серия 1.427.1-3, Колонны железобетонные прямоугольного сечения для проделыва-го и торцового фахверка одноэтажных производственных зданий высотой 3.0-14.4 м"

состоит из следующих выпусков:

выпуск 0 - Материалы для проектирования.

выпуск 1 - Колонны. Рабочие чертежи.

выпуск 2 - Арматурные и закладные изделия, стальные элементы колонн. Рабочие чертежи.

1.2. Настоящий выпуск содержит указания по применению колонн торцового и про-дольного фахверка в зданиях с параметрами и типами стропильных конструкций, приведенными в табл.

Подкрановые балки в зданиях с масто-выми кранами приняты железобетонные (серия 1.426.1-4) и стальные (серия 1.426.2-3). Покрытие принято из железобетонных плит длиной 6 и 12 м и стального профиля-настила или асбестоцементных листов, укладываемых по прогонам. Колонны торцового фахверка разработаны для зданий в шагом колонн крайних и средних рядов 6 и 12 м. Колонны продольного фахверка разработаны для зданий с шагом колонн крайних и средних рядов 12 м.

1.427.1-3. 0-0013

Пояснительная  
записка

Листов 17

Лист 1

ЦНИПРОМЗДАНИЙ

Нах. отд. Рязань/Мам  
Н. Копр. Катыльникова  
Пл. ин. пр. Кульмина

Шкала: 1:100. Проверено и введено в печать 10.08.60

Таблица 1

Стропильная конструкция	Пролет, м	Высота этажа для колонн, м		
		Трехобъем фермы	продольного ребра поперек и поперек с поперечными краями	
Железобетонные балки верхи 1.462.1-1/81 для скатной кровли	12	3,0; 3,5; 4,2; 4,8; 5,4; 6,0; 6,6; 7,2; 7,8	—	
		3,0; 3,5; 4,2; 4,8; 5,4; 6,0; 6,6; 7,2; 7,8; 8,4; 9,6	—	
		4,8; 6,0; 6,6; 7,2; 7,8; 8,4; 9,6; 10,8; 12,0	—	
Железобетонные балки верхи 1.462.1-1/81 для плоской кровли	18	4,8; 6,0; 6,6; 7,2; 7,8; 8,4; 9,6; 10,8; 12,0	—	
				4,8; 6,0; 6,6; 7,2; 7,8; 8,4; 9,6; 10,8; 12,0; 13,2;
Железобетонные фермы верхи ПК-01-129/10 и 1.463-3 (для скатной кровли)	24	4,8; 6,0; 6,6; 7,2; 7,8; 8,4; 9,6; 10,8; 12,0; 13,2; 14,4	8,4; 9,6; 10,8; 12,0; 13,2; 14,4	
	18	4,8; 6,0; 6,6; 7,2; 7,8; 8,4; 9,6; 10,8; 12,0	8,4; 9,6; 10,8; 12,0; 13,2; 14,4	
Стальные фермы верхи 1.460-8 и 1.460.2-10	24	4,8; 6,0; 6,6; 7,2; 7,8; 8,4; 9,6; 10,8; 12,0; 13,2; 14,4	8,4; 9,6; 10,8; 12,0; 13,2; 14,4	
				6,0; 7,2; 8,4; 9,6; 10,8; 12,0; 13,2; 14,4
				8,4; 9,6; 10,8; 12,0; 13,2; 14,4
				—
Стальные фермы верхи 1.460-8; 1.460.2-10; 1.460.3-15	30	6,0; 7,2; 8,4; 9,6; 10,8; 12,0; 13,2; 14,4	—	
	36	8,4; 9,6; 10,8; 12,0; 13,2; 14,4	—	

1.427.1-2.0-0073

1/007

2

1.3. Привялка к продольным координатно-циклонным осям наружной грани колонн продольного фахверка принята:

- в зданиях без мостовых кранов "нулевой" при железобетонных стропильных конструкциях и равной 250 мм при стальных фермах;

- в зданиях с мостовыми опорными кранами равной 250 мм.

1.4. При железобетонных стропильных конструкциях колонны торцового и продольного фахверка приняты опирающимися на фундаменты и диск покрытия из плит.

При стальных фермах фахверк состоит из железобетонных колонн и стальных вертикальных элементов (1сф22, 1сф23, 1сф24), расположенных в пределах высоты фермы. Железобетонные колонны опираются на фундамент и горизонтальные обвязи по нижнему поясу ферм. Стальные элементы, опираются на железобетонные колонны, горизонтальные обвязи по нижнему поясу ферм и диск покрытия.

В зданиях с мостовыми опорными кранами колонны продольного фахверка имеют дополнительную опору в уровне верха лоджии крановой балки.

Конструктивное решение торцового и продольного фахверка и моментная диаграмма колонн приведены в гл. 02, 03, 04 и 01. Примеры решения узлов сопряжений элементов фахверка приведены в гл. 02, 03 и 04. Сопряжение этих элементов с конструкциями покрытий и подкрановыми балками заправочными из условий обеспечения возможности их в вертикальной плоскости.

1.427.1-3. 0-0013

ИЛЕТ

3

Конструктивные решения сопряжения колонн с фундаментами приведены в таблице 2

Таблица 2

Место установки колонн	Высота этажа, м	Материал стропильных конструкций	Тип конструктивного решения сопряжения колонн с фундаментами зданий	
			без мостовых кранов	с мостовыми кранами
Торец	3,0-14,4	Сталь	Болтовое	Болтовое
		Железобетон		
Продольный ряд	4,8-9,6	Сталь	Болтовое	Болтовое
		Железобетон		
	10,8-14,4	Сталь	Болтовое	
		Железобетон	Стаканное	

1.5. Колонны предназначены для применения в зданиях: возводимых в I-IV географических районах по скоростному напору ветра; возводимых в обычных условиях строительства и в районах с сейсмичностью до 9 баллов включительно при стальных фермах и железобетонных балках пролетом 12 м, а также возводимых в районах с сейсмичностью до 8 баллов включительно при железобетонных стропильных конструкциях пролетом 18 и 24 м; эксплуатируемых в неагрессивных средах и в условиях слабо- и среднеагрессивной степени воздействия газовых сред; отапливаемых — без ограничения расчетной зимней температуры наружного воздуха; неотапливаемых — при расчетной зимней температуре наружного воздуха не ниже минус 30°C.

1.6. Наружные стены приняты панельными (навесными или самонесущими) и кирпичными или блочными (самонесущими).

1.427.1-3.0-00ПЗ

Лист  
4

В зданиях с расчетной сейсмичностью 8 баллов высота самонесущих кирпичных стен ограничена 16 метрами. В зданиях с расчетной сейсмичностью 9 баллов приняты только панельные стены.

1.7. Колонны торцового фахверка в зданиях с железобетонными стропильными конструкциями, возводимых в обычных условиях строительства и в районах с сейсмичностью до 9 баллов включительно приняты:

призматическими — при высоте сечения равной 300 мм, ступенчатыми — при высоте сечения равной 400 мм и более.

Колонны продольного фахверка в зданиях с железобетонными стропильными конструкциями приняты:

призматическими — в зданиях, возводимых в обычных условиях строительства и в районах с сейсмичностью до 7 баллов включительно; ступенчатыми — в зданиях, возводимых в районах с сейсмичностью 8 баллов.

Колонны торцового и продольного фахверка при стальных стропильных конструкциях в зданиях, возводимых в обычных условиях строительства и в районах с сейсмичностью до 9 баллов включительно, приняты призматическими.

1.8. Колонны торцового и продольного фахверка запроектированы в соответствии с требованиями глав СНиП II-6-74 "Нагрузки и воздействия", СНиП II-21-75 "Бетонные и железобетонные конструкции", СНиП II-23-81 "Стальные конструкции", СНиП II-7-81 "Строительство в сейсмических районах", СНиП II-28-73\* "Защита строительных конструкций от коррозии" с учетом изменений по состоянию на 01.01 1983 г.

1.9 Предел огнестойкости равен 25 часам.

1.10 Колонны обозначаются марками, состоящими из буквенно-цифровых групп, которые разделяются дефисом.

xxx - x - xx

условное обозначение типа-размера (см. табл. 3);

обозначение типа конструкции (КФ - колонна фахверка);

длина колонны в дециметрах;

индекс, характеризующий несущую способность колонн;

дополнительные характеристики, отражающие особые условия применения конструкций:

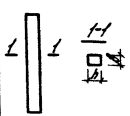
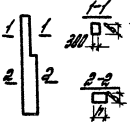
а) стойкость к воздействию агрессивной среды, характеризующая степенью плотности бетона, обозначается для бетона нормальной плотности - Н, повышенной плотности - П;

б) индекс, характеризующий различия по заключенным изделям (1, 2 и т.д.)

Пример условного обозначения (марки) ступенчатой колонны сечением 400 x 600 мм длиной 14,1 м второй несущей способностью, применяемой в условиях слабоагрессивной степени воздействия газовой среды, с заключенными изделями: КФ 141-2 - Н.



Таблица 3.

Эскиз колонны	Сечение колонны вхх, мм	Удобное доп. тип размера	Эскиз колонны	Сечение колонны вхх, мм	Удобное доп. тип размера
	300x300	1		300x400	6
	300x400	2		400x400	7
	400x400	3		400x500	8
	400x500	4		400x600	9
	400x600	5			

2. Нагрузки и расчет

2.1. Колонны рассчитаны на нагрузки, действующие в стадии эксплуатации, изготовления, транспортирования и монтажа.

При расчете колонн на нагрузки, действующие в стадии эксплуатации, учтены вертикальные нагрузки от массы навесных панельных стен, горизонтальные ветровые нагрузки для I-IV географических районов по скоростному напору ветра, сейсмические нагрузки от массы колонн и стен.

Вертикальные нагрузки от массы стен, принятые при расчете, приведены в табл. 4.

Таблица 4

Конструкция стен	Расчетные вертикальные нагрузки от массы стен, в кг/м <sup>2</sup> поверхности, стены для зданий с расчетной сейсмичностью 6 баллов.		
	≤ 6	7,8	9
Навесные панельные	39	31	31
Ватные	78	78	—

1.427.1-3.0-0073

Лист  
7

Расчетные схемы колонн, значения расчетных нагрузок и схемы их приложения приведены в докум. 07.1.142 и докум. 05.

Сопряжение фахверковых колонн с примыкающими конструкциями принято шарнирным, включая стаканное сопряжение с фундаментом, где предусмотрена возможность образования пластического шарнира.

При небесных панельных стенах, учтено совместное действие вертикальной нагрузки от массы стен и колонны ветровой либо сейсмической нагрузкой. При самонесущих стенах учтено действие или ветровой нагрузки или сейсмической.

При определении ветровой нагрузки в стадии эксплуатации аэродинамические коэффициенты приняты равными:

$C = 1,0$  - для положительного давления.

$C = 0,8$  для отрицательного давления.

Для стадии возведения здания сумма аэродинамических коэффициентов для положительного и отрицательного давления принята равной  $C = \pm 1,2$  (0,8 для положительного давления и 0,4 - для отрицательного давления); при этом коэффициент перегрузки принят равным 1,0.

2.2 Сейсмическая нагрузка принята равномерно распределенной по высоте колонны и определена при значении коэффициента  $\beta = 2$ . При расчете прочности нормальных сечений предельная характеристика жесткой зоны ветона  $\xi_p$  принята по СНиП II-21-75 с коэффициентом 0,85.

При определении сейсмических нагрузок приняты II категория район по повторяемости сейсмического воздействия принят второй, степень допускаемых повреждений - вторая.

При расчете колонн на прочность в учете действия сейсмических сил учтен догонки -

тельно коэффициент условий работы:

для железобетонных конструкций  $\gamma_{кр} = 1,2$ ,

для стальных элементов колонн  $\gamma_{кр} = 1,4$ ,

для сварных стыков  $\gamma_{кр} = 1,0$ .

2.3. Влияние продольного изгиба при расчете на внецентренное сжатие призматических колонн и нижних участков ступенчатых колонн учтено умножением моментов на коэффициент  $\eta$ , определяемый по СНиП II-21-75. При этом расчетная длина колонн принята равной расстоянию между точками закрепления. Влияние продольного изгиба при расчете верхних участков ступенчатых двухкарных колонн учтено путем умножения моментов в этих участках на коэффициент  $\eta = 1,2$ , полученный из расчета по деформированной схеме.

2.4. При расчете на раскрытие трещин колонн, предназначенных для эксплуатации в агрессивных газовых средах, предельная ширина длительного раскрытия трещин принята равной  $0,3 \text{ мм}$ , предельная ширина кратковременного раскрытия трещин принята равной  $0,4 \text{ мм}$ .

2.5. Колонны проверены на усилия, действующие при извлечении из форм, складировании, транспортировании и монтаже, как консольные шарнирно опертые балки, нагруженные распределенной нагрузкой от массы колонн ( $q$ ). Расчетная схема при расчете на усилия, действующие при извлечении из форм, складировании и транспортировании, приведены на рис. 1, при монтаже - на рис. 2.

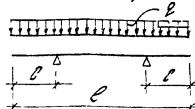


Рис. 1

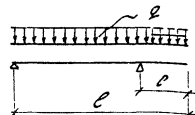


Рис. 2

1.427.1-3.0-0013

Лист

9

где  $l$  - длина колонны,  
 $c$  - расстояние от торца колонны до места установки струбцинок при опалении, указанные в документах 1.427.1-3.1-1.00 СТ и 1.427.1-3.1-2.00 СТ выпуска 1.

При расчете на усилие, действующее при извлечении колонн из формы, соответствующий бег учтен с коэффициентом динамичности  $K_d = 1,5$ , при расчете на усилие, действующее при складировании и транспортировании  $K_d = 1,8$ , при монтаже  $K_d = 1,25$ . Расчет колонн сечением  $400 \times 500$  мм на усилие, действующее при складировании, транспортировании и монтаже, произведен в предположении, что колонна находится в положении „на ребро“.

2.6. При нагрузках на колонны, превышающих принятые в настоящей работе или при другой расчетной величине влажность применяемая разработанных колонн должна быть обоснована расчетом.

### 3. Указания по применению

3.1. Выбор марок колонн и вертикальных стальных элементов при проектировании зданий производится по ключам, приведенным в докум. СТ с учетом пояснений к маркировке, приведенных в п. 1.10 настоящей записки.

Величины горизонтальных реакций от действия ветровой и сейсмической нагрузок, передающихся на фундамент, конструкции покрытия, связи и подкрановые балки (при железобетонных подкрановых балках) или торцовые конструкции в уровне верха подкрановых

балок (при стальных подкрановых балках) приведены в докум. 07, а от стено определяются в проекте здания.

3.2. Разбивка и подбор всех закладных изделий должен быть произведен при проектировании здания. Примеры разбивки закладных изделий приведены в докум. 09. Ключи подбора закладных изделий для крепления колонн к конструкциям покрытия, фундаментам и подкрановым балкам приведены в докум. 08. Марки закладных изделий для крепления связей и стеновых панелей приведены в докум. 09. Примеры установки закладных изделий приведены в выпуске 1, рабочие чертежи закладных изделий - в выпуске 2. Марки закладных изделий в колоннах для крепления опорных консолей навесных панельных стенов следует принимать по табл. 5.

Таблица 5.

Высота опорной консоли, мм	Наибольшая вертикальная нагрузка на консоль, кН*	Экстенсивность приложения нагрузки, относительная к высоте, мм	Марка закладного изделия колонн сечением $b \times h$ , мм		
			300x300	300x400 400x400	400x500 400x600
до 160	80	100	МН 19	МН 22	МН 25
250	85	100	МН 20	МН 23	МН 26
300	110	100	МН 21	МН 24	МН 27
	107	120			

\* Значения нагрузок даны в килоньютонках (кН). Для получения нагрузок в тоннах в табличных значениях должны быть разделены на коэффициент 9,806.

1.427.1-3. 0-0013

Лист

11

3.3. Соединительные элементы узлов сопряжений колонн со стальнойными конструкциями, подкрановыми балками и фундаментами должны быть запроектированы в проекте здания в соответствии с примерами решений узлов, приведенными в док. 02 Л. 4 и 5 док. 03 Л. 203 док. 04 Л. 2 в зависимости от условий строительства.

3.4. Столбчатый соединительный элемент, установленный на анкерные болты фундаментов, и прилегающие к нему закладные изделия колонн МН7 и МН8 (см. узел 2 в док. 02) подлежат окраске лакокрасочными материалами группы I в соответствии со СНиП II-28-73\* „Защита строительных конструкций от коррозии.“

3.5. Марка бетона колонн по морозостойкости должна назначаться в проекте здания в соответствии с указаниями табл. 6.

Таблица 6

Характеристика здания.	Расчетная зимняя температура наружного воздуха	Проектная марка бетона по морозостойкости для зданий класса		
		I	II	III
		отопляемые	минус 40°С и выше	МРЗ 50
неотопляемые	минус 40°С	МРЗ 75	МРЗ 50	—
	минус 30°С и выше	МРЗ 75	МРЗ 50	—

Примечание: знак “—” обозначает, что марки бетона по морозостойкости не нормируются.

3.6. При применении колонн в зданиях с агрессивной газовой средой должны быть

предусмотрены следующие мероприятия:

В марке колонны должен быть приведен индекс „Н“ — при слабоагрессивной степени воздействия среды и „П“ — при среднеагрессивной (см. п. 1.10 настоящей записки); состав вяжущих и заполнителей, защита закладных изделий, светов лакокрасочных покрытий и т.д. должны назначаться в проекте здания согласно требованиям СН и П Д-28-73\* „Защита строительных конструкций от коррозии“;

закладные изделия колонн должны быть металлизированы слоем цинка толщиной не менее 150 мк. Анкерные стержни закладных изделий металлизуются на длине приварки плюс 50 мм. В тех случаях, когда по характеру агрессивной среды цинковое покрытие не является стойким, рекомендуется применять алмазное металлизированное покрытие той же толщины со специальной обработкой. Ресход цинка должен определяться в проекте здания из расчета 1,5 кг на 1 м<sup>2</sup> покрываемой поверхности;

В процессе монтажа конструкции после приварки к закладным изделиям колонн примыкающих элементов здания сварные швы и участки закладных изделий с нарушенным защитным покрытием должны быть дополнительно металлизированы;

поверхности колонн, предназначенных для применения в среднеагрессивных газовых средах, должны быть защищены лакокрасочным покрытием.

3.7. В колоннах зданий, расположенных в сейсмических районах при приварке анкеров закладных изделий покрытиями электродами должны применяться электроды типа 350А, о чем следует указать в проекте здания.

1.427.1-3.0-0073

лист

13

Имя года. Подпись и дата. Взам. инв. №

3.8. При применении колонн в отапливаемых зданиях, возводимых в районах с расчетной зимней температурой наружного воздуха ниже минус  $40^{\circ}\text{C}$ , в проекте здания должны быть указаны следующие дополнительные требования:

марка бетона колонн по морозостойкости должна быть не менее МРЗ 75 для зданий I класса и МРЗ 50 для зданий II класса;

в закладных изделиях для крепления опорных консолей под стеновые панели должен применяться прокат из марок сталей, предусмотренных СНиП II-23-81 (приложение 1, таблица 50) по группе 3 при расчетной температуре ниже минус  $40^{\circ}\text{C}$ ;

для монтажных петель должна применяться арматурная сталь класса А-I марки Вст 3сп 2 или класса А-II марки 10ГТ;

отпуск колонн потребителю заводом-изготовителем в течение всего зимнего периода должен производиться после достижения бетоном 100% проектной прочности.

3.9. Расход стали на колонны в номенклатуре колонн приведен без учета закладных изделий и строповочных устройств.

Расход стали на них должен быть учтен дополнительно при проектировании здания.

3.10. При проектировании здания в дополнение к сборочному чертежу колонны, приведенному в выпуске 1, составляется чертеж колонны под маркой КНИ, на котором наносятся и маркируются все необходимые в проекте здания закладные изделия, разрабо-

танные в настоящей серии, строповочные приспособления, а также в необходимых случаях закладные изделия индивидуального назначения. Пример оформления чертежа марки КНИ см. докум. 10.

В составе чертежа КНИ выполняется спецификация, включающая в качестве сборочных единиц колонну, закладные изделия, разработанные в настоящей серии и индивидуального назначения, а также строповочные приспособления.

#### 4. Монтаж колонн.

4.1. Для строповки колонн при монтаже используются отверстия, расположенные на расстоянии, равном 1,0 м от нижнего конца колонны. При монтаже колонн упорный хомут должен быть расположен на расстоянии „С“ от верхнего конца колонны (в месте расположения строповочного приспособления для выемки колонн из опалубки см. рис. 3).

Расстояние „С“ приведено в документах 1.427.1-3.1-1.00СБ и 1.427.1-3.1-2.00СБ выпуска 1.

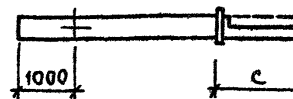


Рис. 3.

4.2. Монтаж колонн торцового фахверка производится после установки стропильных конструкций и до укладки плит, расположенных в месте крепления



калонн. Монтаж колонн продольного фак-  
верка зданий без мажорных опорных  
кранов производится после установки  
плит перекрытия - для колонн с балто-  
вым сопряжением с фундаментом и  
одновременно с установкой вендовых  
калонн - для колонн со стальной  
сопряжением колонн с фундаментом.  
Монтаж колонн продольного фак-  
верка зданий с мажорными опорными  
калонн и подкрановых балок (с тарма-  
ными конструкциями в случае стале-  
ных подкрановых балок).

Крепление колонн к конструкциям покрытия  
производится после монтажа этих конструкций.

Порядок монтажа колонн должен быть  
отражен в проекте организации работ.

4.3. При балтовом сопряжении колонн с  
фундаментом на анкерные болты с  
гайками и шайбами устанавливается  
отдельный соединительный элемент,  
который выверется по вертикали при  
помощи гаек и шайб. После выверки  
соединительного элемента и обварки  
гаек и шайб выполняется подливка  
под указанный стальной элемент  
бетона на мелком заполнителе или  
цементно-песчаного раствора марки 150.

Установка колонн и приварка их к  
стальному элементу выполняется после  
достижения бетоном (раствором) под-  
ливки не менее 70% проектной проч-  
ности. Одновременно производится

закрепление колонн торцового фахверка и продольного фахверка зданий без мастовых опорных кранов к конструкциям покрытия, а колонн продольного фахверка зданий с мастовыми опорными кранами - к подкрановым балкам.

4.4. При стоечном сопряжении колонн продольного фахверка зданий без мастовых опорных кранов с фундаментом глубина заделки колонн в стоечный фундамент принята равной 0,75 м.

Для замоналичивания колонн в стоечных фундаментах следует применять бетон на мелком заполнителе марки по прочности на сжатие 200.

4.5 В ссылках на документы по выпуску условно опущены обозначения серии и выпуска.

ЭЗКУЗ КОЛДНЫ	МОДУЛЬ КОЛДНЫ	РАЗМЕРЫ КОЛДНЫ, мм				КЛАСС БЕТОНА (марка)	РАСХОД ПЕЩЕНА на 1 м <sup>3</sup>			Масса, т	ЭЗКУЗ КОЛДНЫ	МОДУЛЬ КОЛДНЫ	РАЗМЕРЫ КОЛДНЫ, мм				КЛАСС БЕТОНА (марка)	РАСХОД ПЕЩЕНА на 1 м <sup>3</sup>			Масса, т
		Н	h	а	б		ПЕЩЕНА, кг	СТУЛА, кг	П				Г	Н	h	а		б	ПЕЩЕНА, кг	СТУЛА, кг	
	1КФ37-1	300	300	300	В15 (M200)	0,39	16,4	1,0	0,8	1КФ64-3	300	300	В15 (M200)	0,58	46,3	1,5					
	1КФ37-2					17,4	1КФ67-1			0,60				46,3							
	1КФ40-1					0,36	17,6			1КФ67-2				0,77	53,3						
	1КФ40-2						18,6			1КФ67-3					47,4						
	1КФ43-1					0,39	18,8			1КФ67-4				2,04	59,4						
	1КФ43-2						19,9			1КФ68-1					35,4						
	1КФ46-1					0,41	20,0			1КФ68-2				0,84	37,7						
	1КФ46-2						21,2			1КФ68-3					38,7						
	1КФ49-1					0,44	34,3			1КФ68-4				0,87	41,1						
	1КФ49-2						35,1			1КФ69-1					66,3						
	1КФ52-1					0,47	28,9			1КФ69-2				0,95	89,7						
	1КФ52-2						29,4			1КФ69-3					67,9						
	1КФ55-1					0,50	28,6			1КФ69-4				2,83	85,3						
	1КФ55-2						30,6			1КФ105-1					71,6						
	1КФ55-3					0,51	25,0			1КФ105-2				0,88	92,4						
	1КФ55-4						31,1			1КФ105-3					73,4						
	1КФ57-1					0,52	24,3			1КФ105-4				0,95	92,3						
	1КФ57-2						31,5			2КФ69-1					32,1						
	1КФ57-3					0,53	25,8			2КФ69-2				2,83	38,9						
	1КФ57-4						32,1			2КФ73-1					46,1						
1КФ58-1	0,54	32,1	2КФ73-2	0,88	51,3																
1КФ58-2		32,6	2КФ73-3		42,0																
1КФ61-1	0,55	42,3	2КФ73-4	0,90	52,8																
1КФ61-2		43,3	2КФ75-1		42,1																
1КФ64-1	0,58	44,3	2КФ75-2	0,95	52,6																
1КФ64-2		35,8	2КФ75-3		44,3																

ВЫПУСК СПР. №1 18.04.88 Р.К. ГРУППЫ РЫЛКОВСКОЕ Р.П. 9-1

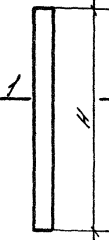
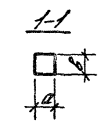
1427.1-3.0-01

Исполн.	Проверен	Сл.
Н. Контр.	Инженер	Кл.
И. ин. пр.	Инженер	Кл.
Ст. инж.	Инженер	Кл.
Инж. пр.	Инженер	Кл.
Инж. пр.	Инженер	Кл.

Наименование  
КОЛДНН

Вид	Лист	Листов
Р	7	6

ЦНИИПРОЕЗДАНИИ

Знач колонны	Модель колонны	Размеры колонны, мм				Класс (марка) бетона	Длина материала, м		Масса, т	Знач колонны	Модель колонны	Размеры колонны, мм				Класс (марка) бетона	Длина материала, м		Масса, т
		Н	Н	Д	Б		Бетон, м	Сталь, м				Н	Н	Д	Б		Бетон, м	Сталь, м	
 	2КФ79-2	7900	400	300	B 15 (B200)	0,95	55,3	24	24	24	3КФ133-2	13300	400	B 15 (B200)	2,1	110,1	5,3		
	2КФ79-3						45,3				95,6					3КФ133-3		95,6	
	2КФ79-4						56,9				121,3					3КФ133-4		144,3	
	2КФ81-1						45,3				142,8					3КФ133-5		144,3	
	2КФ81-2	8100	400	300	B 15 (B200)	0,97	56,7	25	25	25	3КФ141-1	14100	400	B 15 (B200)	2,3	124,9	5,8		
	2КФ85-1						59,3				128,3					3КФ141-2		128,3	
	2КФ85-2						74,8				169,2					3КФ145-1		169,2	
	2КФ85-3						81,0				182,1					3КФ145-2		182,1	
	2КФ85-4	8500	400	300	B 15 (B200)	1,0	76,7	26	26	26	3КФ145-3	14500	400	B 15 (B200)	2,5	182,1	6,1		
	2КФ87-1						80,2				197,4					3КФ145-4		197,4	
	2КФ87-2						80,2				205,5					3КФ145-5		205,5	
	2КФ100-1						80,2				211,5					4КФ100-1		211,5	
	2КФ100-2	10000	400	300	B 22,5 (B300)	1,3	81,5	3,3	3,3	3,3	4КФ105-1	10500	400	B 15 (B200)	2,1	191,3	5,3		
	2КФ100-3						81,5				205,5					4КФ105-2		205,5	
	2КФ100-4						81,5				211,5					4КФ105-3		211,5	
	2КФ105-1						81,5				211,5					4КФ105-4		211,5	
	2КФ117-1	11700	400	300	B 15 (B200)	1,4	84,4	3,5	3,5	3,5	4КФ108-1	10800	400	B 15 (B200)	2,2	202,1	5,5		
	2КФ117-2						84,4				202,1					4КФ108-2		202,1	
	3КФ103-1						87,2				209,4					4КФ108-3		209,4	
	3КФ103-2						102,3				226,9					4КФ108-4		226,9	
	3КФ07-1	9700	400	300	B 15 (B200)	1,5	87,2	3,7	3,7	3,7	4КФ108-4	10800	400	B 15 (B200)	2,4	209,4	6,1		
	3КФ07-2						104,4				226,9					4КФ121-1		226,9	
	3КФ07-3						89,4				202,1					4КФ121-2		202,1	
	3КФ07-4						108,1				226,9					4КФ121-3		226,9	
	3КФ121-1	12100	400	300	B 15 (B200)	1,6	89,4	3,9	3,9	3,9	4КФ121-4	12100	400	B 15 (B200)	2,5	226,9	6,3		
	3КФ121-2						89,4				202,1					4КФ121-5		202,1	
	3КФ121-3						89,4				202,1					4КФ121-6		202,1	
	3КФ121-4						89,4				202,1					4КФ121-7		202,1	
3КФ121-5	12100	400	300	B 15 (B200)	1,9	102,3	4,8	4,8	4,8	4КФ121-8	12100	400	B 15 (B200)	2,7	226,9	6,7			
3КФ121-6						102,3				202,1					4КФ121-9		202,1		
3КФ121-7						102,3				202,1					4КФ121-10		202,1		
3КФ121-8						102,3				202,1					4КФ121-11		202,1		
3КФ123-1	12300	400	300	B 15 (B200)	2,1	89,4	5,2	5,2	5,2	4КФ123-1	12300	400	B 15 (B200)	2,7	226,9	6,9			
3КФ123-2						89,4				202,1					4КФ123-2		202,1		
3КФ133-1	13300	400	300	B 15 (B200)	2,1	93,5	5,3	5,3	5,3	4КФ145-1	14500	400	B 22,5 (B300)	3,5	158,1	8,7			

Взямен стр. 12 18.04.88

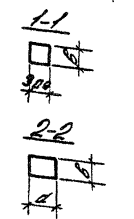
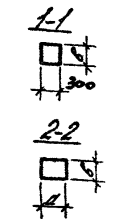
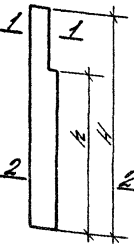
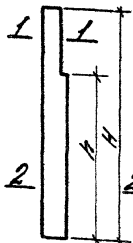
рук. группы Рутковская Р.А.

Рутковская

14271-20-01

1/22  
2

Заказ колонны	Марка колонны	Размеры колонны, мм				Класс (марка бетона)	Высота колонны, м		Заказ колонны	Марка колонны	Размеры колонны, мм				Класс (марка бетона)	Высота колонны, м		Масса, т
		H	h	D	Б		Масса, т	Масса, т			H	h	D	Б		Масса, т	Масса, т	
Заказ колонны см. выше	БКФ 45-2						19,8		БКФ 82-3									
	БКФ 45-3	4500				3,5	1644	8,7		БКФ 82-4	8200				0,92	534	2,3	
	БКФ 45-4			600	400	8,225 (4500)	256,9			БКФ 85-1		6000				614		
	БКФ 45-1						162,4	8,9		БКФ 85-2					0,95	724	2,4	
	БКФ 45-2	4400					197,1			БКФ 85-3	8600					62,9		
	БКФ 65-1						276,5	8,7		БКФ 85-4						78,1		
	БКФ 65-2	6900	6000				32,6	0,8		БКФ 87-1						64,0		
	БКФ 70-1						40,9	2,0		БКФ 87-2	8700	7800		300	8,15 (4200)	1,0	804	2,5
	БКФ 70-2						36,5			БКФ 88-1						824		
	БКФ 70-3	7000					45,8	0,77		БКФ 88-2						884		
БКФ 70-4						38,5		БКФ 88-3	8800				0,92	71,2	2,3			
БКФ 75-1		4800				46,9		БКФ 88-4						894				
БКФ 75-2						42,0		БКФ 91-1		5000				71,9				
БКФ 75-3	7300					47,1	0,8	БКФ 91-2						94,0				
БКФ 75-4						82,9		БКФ 91-3	9100				1,0	73,8	2,5			
БКФ 75-1						58,2		БКФ 91-4						95,1				
БКФ 75-2	7500	6600				44,2	0,87	БКФ 117-1						67,0				
БКФ 75-3						55,6		БКФ 117-2	11700	10800	400		8,225 (4500)	1,4	67,0	3,5		
БКФ 75-4			400	300	8,5	46,9		БКФ 93-1						70,2				
БКФ 75-1						61,1	0,83	БКФ 93-2	9300	8400				1,5	104,8	3,6		
БКФ 75-2	7600					51,4		БКФ 94-1						75,2				
БКФ 75-3						63,0		БКФ 94-2						97,8				
БКФ 75-4		4800				50,7		БКФ 94-3	9400					77,1	3,5			
БКФ 75-1						63,8	0,86	БКФ 94-4						100,1				
БКФ 75-2	7400					52,8		БКФ 97-1		6600		400	8,15 (4200)	1,4	80,1			
БКФ 75-3						65,6		БКФ 97-2						110,9				
БКФ 81-1						47,4		БКФ 97-3	9700					84,8	3,6			
БКФ 81-2	8100	7200				53,7	0,95	БКФ 97-4						122,5				
БКФ 82-1						64,3		БКФ 100-1						90,5				
БКФ 82-2	8200	6000				52,3	0,92	БКФ 100-2	10000	7200				1,5	112,5	3,7		
						64,3		БКФ 100-3							101,6			



ВЗЯМЕН стр. 13

РЭК. ГРУППЫ Румковская Р.Я

Формы/

1427.1-30-01

лист 8

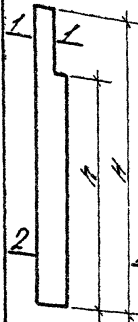
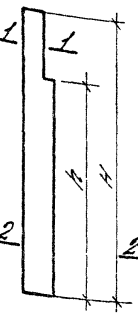
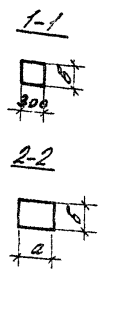
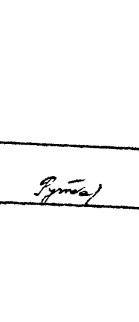

Условные колонны	Идентификация колонны	Размеры колонны, мм				Средняя плотность бетона, кг/м³	Масса бетона, кг	Масса, т	Эквивалентная колонна	Идентификация колонны	Размеры колонны, мм				Класс бетона, кг/см²	Плотность бетона, кг/м³	Масса, т		
		H	h	d	б						H	h	d	б					
	8XФ100-4	10000					121,2	3,7		8XФ118-3									
	8XФ103-1						104,0			8XФ118-4	11800					112,3	5,5		
	8XФ103-2		7220			8,15 (1200)	129,0	3,9		8XФ121-1						122,1		2,3	
	8XФ103-3						106,3			8XФ121-2	12100	9600				110,3	5,6		
	8XФ103-4						150,2			8XФ121-3						116,2			2,3
	8XФ109-1						95,3	5,1		8XФ124-1						120,9			
	8XФ109-2	12900	12000	400		8,225 (1200)	95,3			8XФ124-2	12400					129,0		2,3	
	8XФ141-1						130,6	2,2		8XФ124-3						129,0	2,3		
	8XФ141-2	14100	13200			8,225 (1200)	130,6	5,5		8XФ124-4						129,0			2,3
	8XФ153-1						149,1	2,4		8XФ124-3	12400					129,0			
	8XФ153-2	15300	14400				209,0	6,0		8XФ124-4						129,0		2,3	
	8XФ105-1						84,4	2,0		8XФ125-1						119,0	2,4		
	8XФ105-2	10500	9600				149,4	5,1		8XФ125-2	12500	11000				140,7			2,4
	8XФ105-1						95,2			8XФ125-3						115,1			
	8XФ105-2						115,1			8XФ127-1						126,4		2,3	
	8XФ105-3	10500				8,15 (1200)	98,9	4,7		8XФ127-2	12700	9600	500	400	8,15 (1200)	119,0	2,3		
	8XФ105-4			7800	500		140,1	1,9		8XФ127-3						129,0			2,3
	8XФ109-1						104,1			8XФ127-4						129,0			
	8XФ109-2						124,5			8XФ130-1						140,8		2,4	
	8XФ109-3	10900					101,6	4,8		8XФ130-2						129,0	2,4		
	8XФ110-4						160,7			8XФ130-3	13000					129,0			2,4
	8XФ112-1						98,8			8XФ130-4						140,8			
	8XФ112-2						144,9	2,0		8XФ133-1						149,4		2,5	
	8XФ112-3	11200					92,7	5,0		8XФ133-2						149,4	2,5		
	8XФ112-4						102,9			8XФ133-3	13300	10800				149,4			2,5
	8XФ115-1						205,2			8XФ135-1						149,4			
	8XФ115-2						121,0	2,1		8XФ135-2						149,4		2,5	
	8XФ115-3	11500					98,8	5,1		8XФ135-3	13500					149,4	2,5		
8XФ115-4						147,9		8XФ135-4						149,4	2,5				
8XФ118-1						102,2	2,2	8XФ137-1						149,4		2,5			
8XФ118-2	11800	9600				160,9	5,5	8XФ137-2	13700	12800				149,4				2,5	

ВЗЯМЕН стр. 14 18.04.68 Рук. группы Рутковская Р.П.

Симби

1.427.1-3.0-01

10000  
4

Колонны	Идентификация колонны	Размеры колонны, мм				Класс бетона (марка бетона)	Идентификация материала бетона, марка	Масса, т	Заказ колонны	Марка колонны	Размеры колонны, мм				Класс бетона (марка бетона)	Идентификация материала бетона, марка	Масса, т				
		H	h	a	b						H	h	a	b							
	8КФ157-3	13700	12800	500	815	(M200)	2,6	247,0	6,5		9КФ154-5	15400	15700	13200	600	400	822,5	(M300)	3,4	200,5	8,6
	8КФ159-1						162,5		9КФ157-1										186,4		
	8КФ159-2						199,4		9КФ157-2										209,2		
	8КФ159-3	13900	10800				205,5		9КФ157-3										189,9		
	8КФ159-4						279,1		9КФ157-4				312,7								
	8КФ159-5			158,1	815	(M200)	3,1	163,4	7,9	9КФ160-1			185,7		3,5	185,7	8,8				
	9КФ142-1			161,2				9КФ160-2			247,5										
	9КФ142-2	14200		167,3				9КФ160-3			239,5										
	9КФ142-3			208,8				9КФ160-4			203,1										
	9КФ142-4			192,1				9КФ161-1	16100	15200	181,5										
	9КФ142-5		12000	211,4	815	(M300)	3,2	204,8	8,0	9КФ161-2			233,6	3,8	233,6	9,5					
	9КФ145-1			276,0				9КФ163-1			233,8										
	9КФ145-2	14500		173,3				9КФ163-2	16300	13200	413,2										
	9КФ145-3			214,5				9КФ163-3			249,3										
	9КФ145-4			214,5				9КФ163-4			423,3										
	9КФ148-1			199,4	815	(M300)	3,5	188,8	8,8	9КФ165-1			223,1		3,7	201,5	4,3				
	9КФ148-2	14000		268,5				9КФ165-2			230,9										
	9КФ148-3			168,8				9КФ165-3	16600		201,3										
	9КФ148-4			207,8				9КФ165-4			226,9										
	9КФ148-5			270,4				9КФ169-1			313,3										
9КФ149-1			177,2	815	(M300)	3,3	226,5	8,1	9КФ169-2	16900	14400	234,6		3,8	272,3	9,4					
9КФ149-2	14900	14000	188,5				9КФ172-1			319,0											
9КФ149-3			303,3				9КФ172-2			283,9											
9КФ151-1			170,4				9КФ172-3	17200		335,9											
9КФ151-2	15100	12000	223,3				9КФ172-4			272,3											
9КФ151-3			170,4	815	(M300)	3,4	223,3	8,6	9КФ175-1			343,1		3,8	343,1	9,5					
9КФ151-4			173,9				9КФ175-2			289,9											
9КФ154-1			228,7				9КФ175-3	17500		344,0											
9КФ154-2	15400	13200					9КФ175-4			310,0											
9КФ154-3										349,0											
9КФ154-4								349,0													

Взямен стр. 15

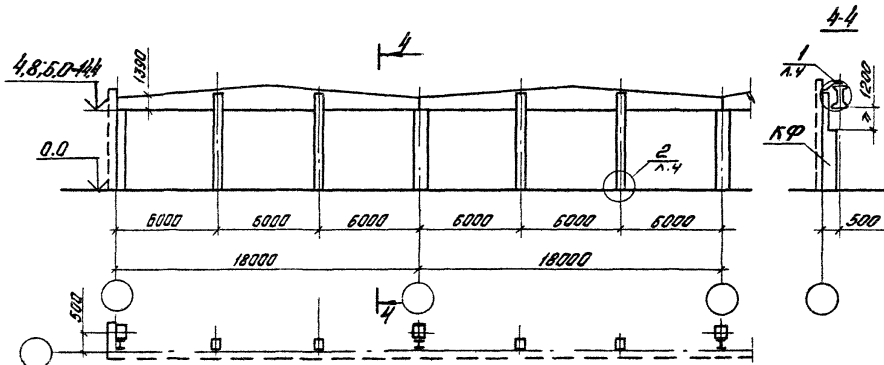
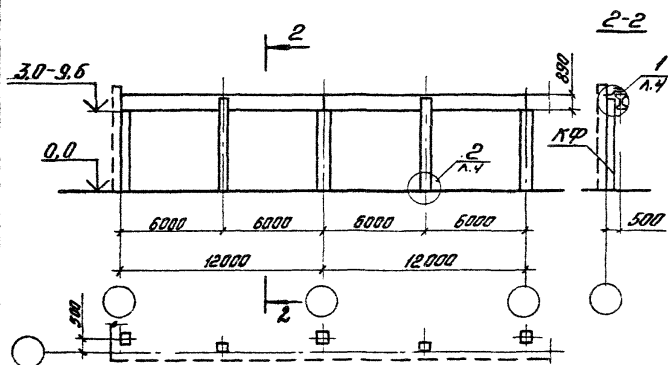
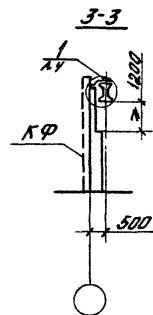
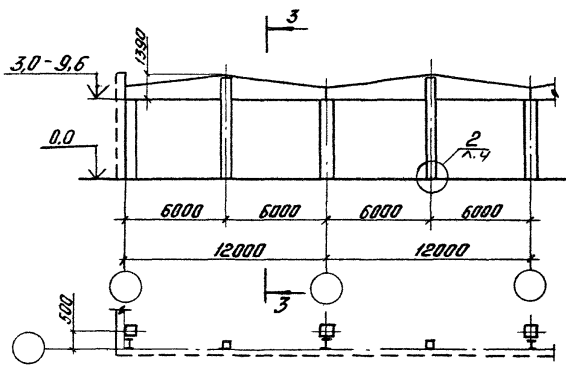
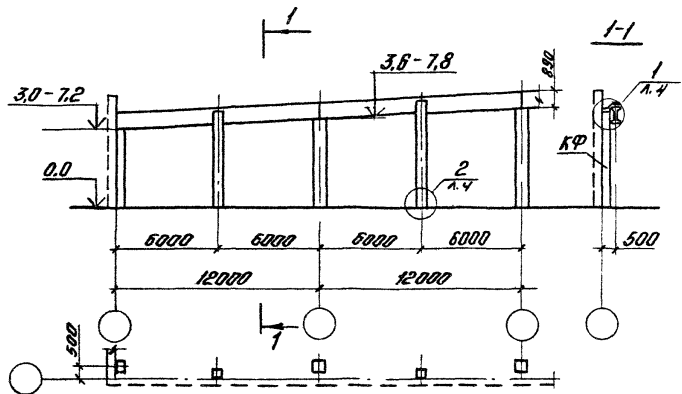
18.04.88

рук. группы Рутковская Р.Я. Рутков

1427.1-2.0-01

лист

5



На схемах даны высоты стропильных балок  
в месте установки факеловых колонн

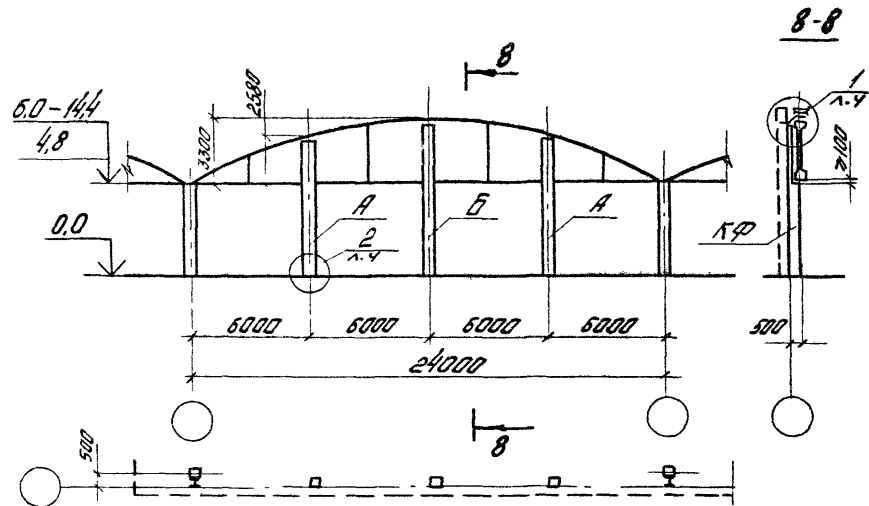
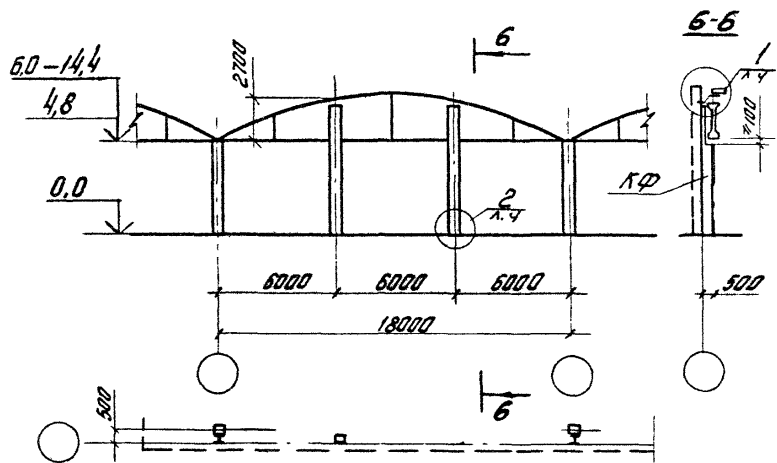
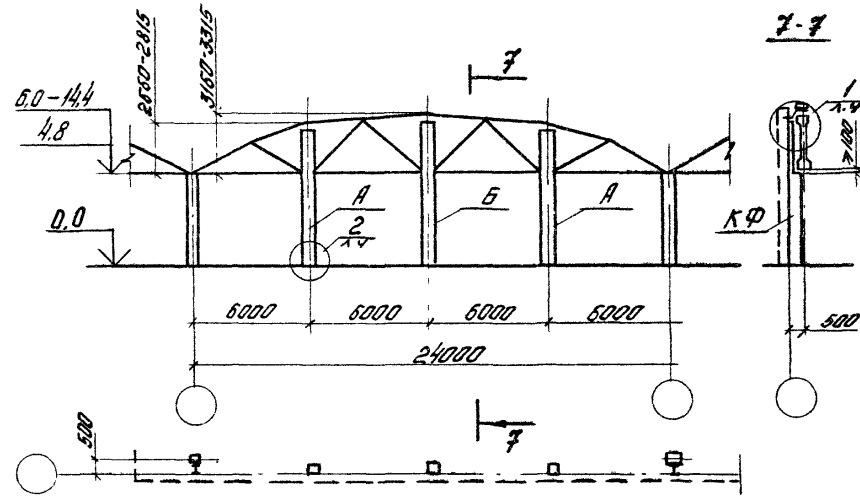
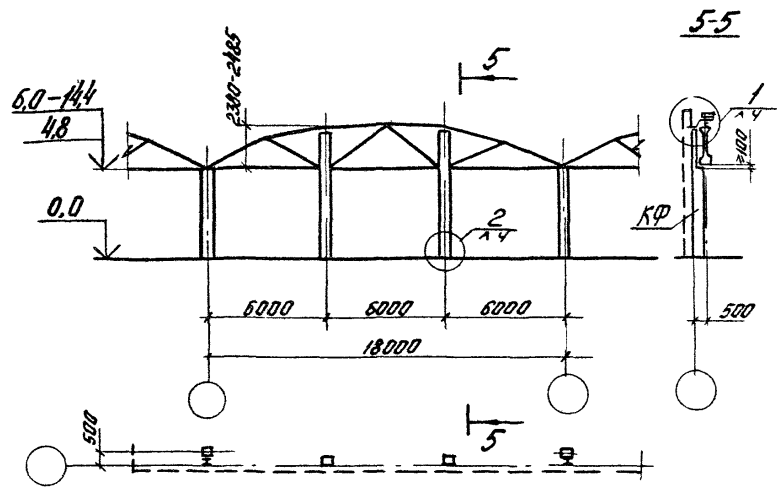
Иск. отд.	Разработчик	Проверен
И.КОНТ.	Кутырина	Вруч.
И.И.И.И.И.	Кутырина	Вруч.
Рук. эк.	Корнетова	Вруч.
Инженер	Ус	Ус
Проверил	Кутырина	Вруч.

1.427.1-3.0-02

Схемы торцовых  
факелов

Стадия	Лист	Листов
Р	1	5
ЦНИИПРОМЗДАНИЙ		

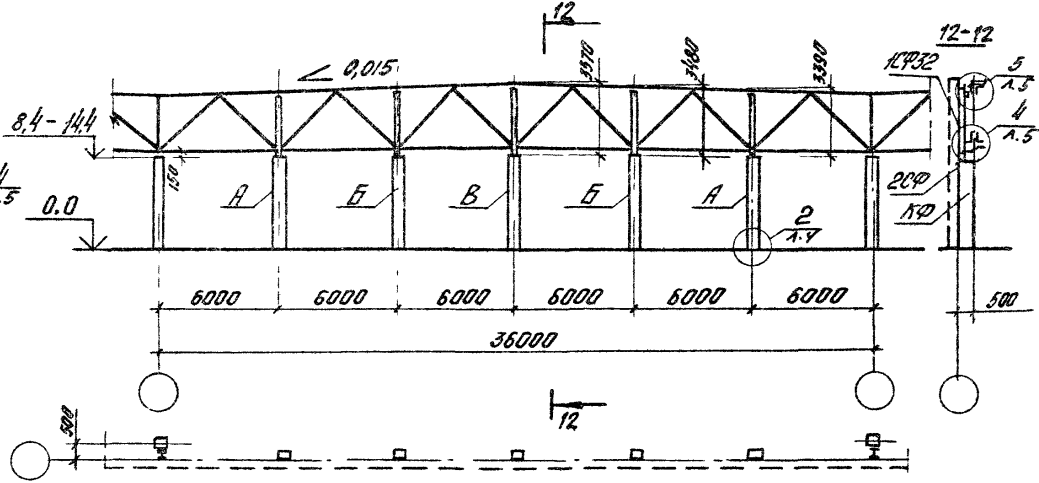
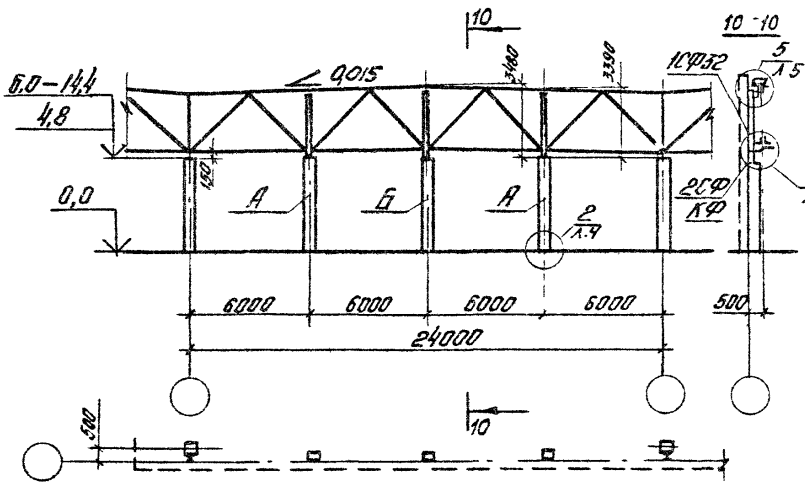
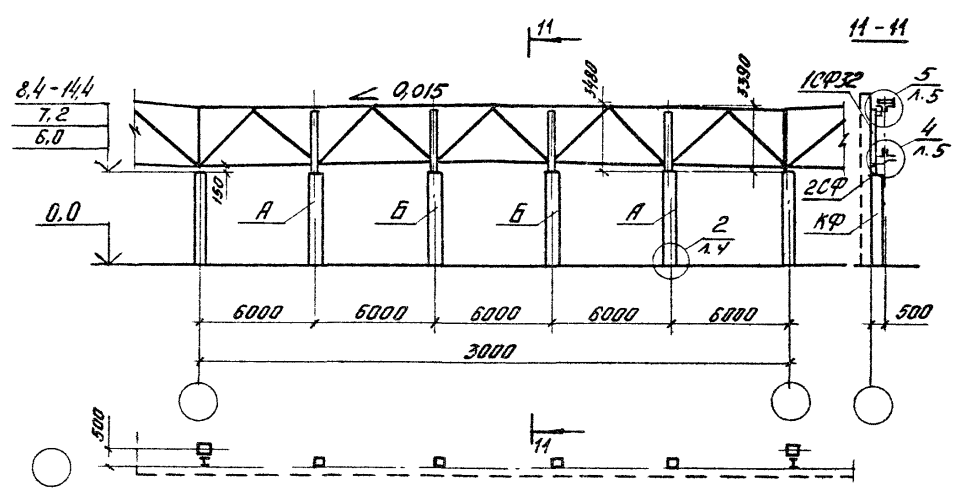
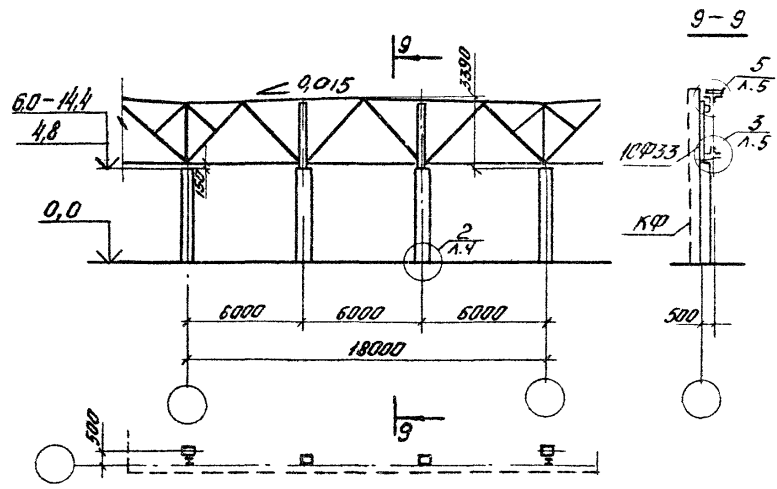




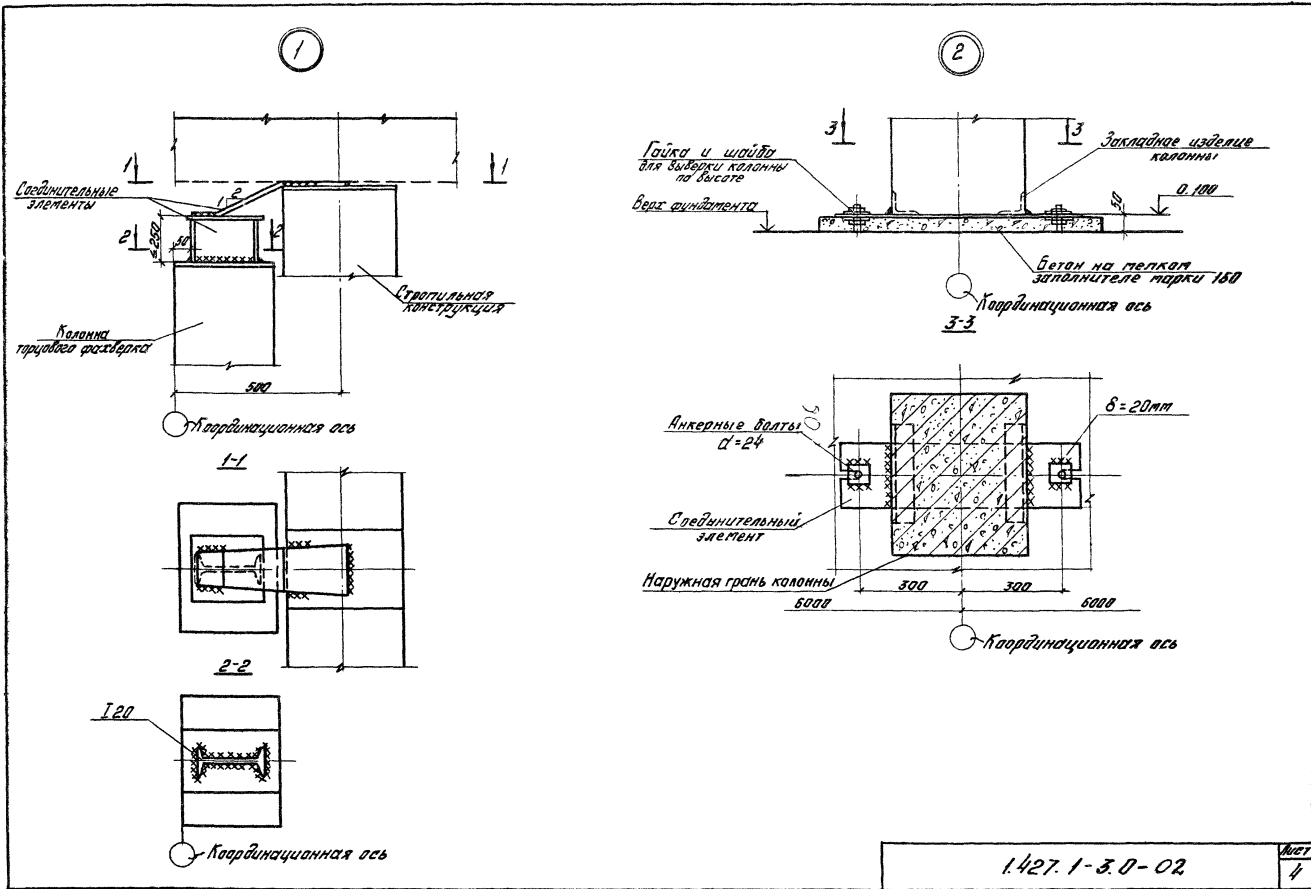
1. На схемах даны высоты железобетонных ферм вместе установки факеловых колонн
2. Буквами А и Б показано местоположение колонн по торцу

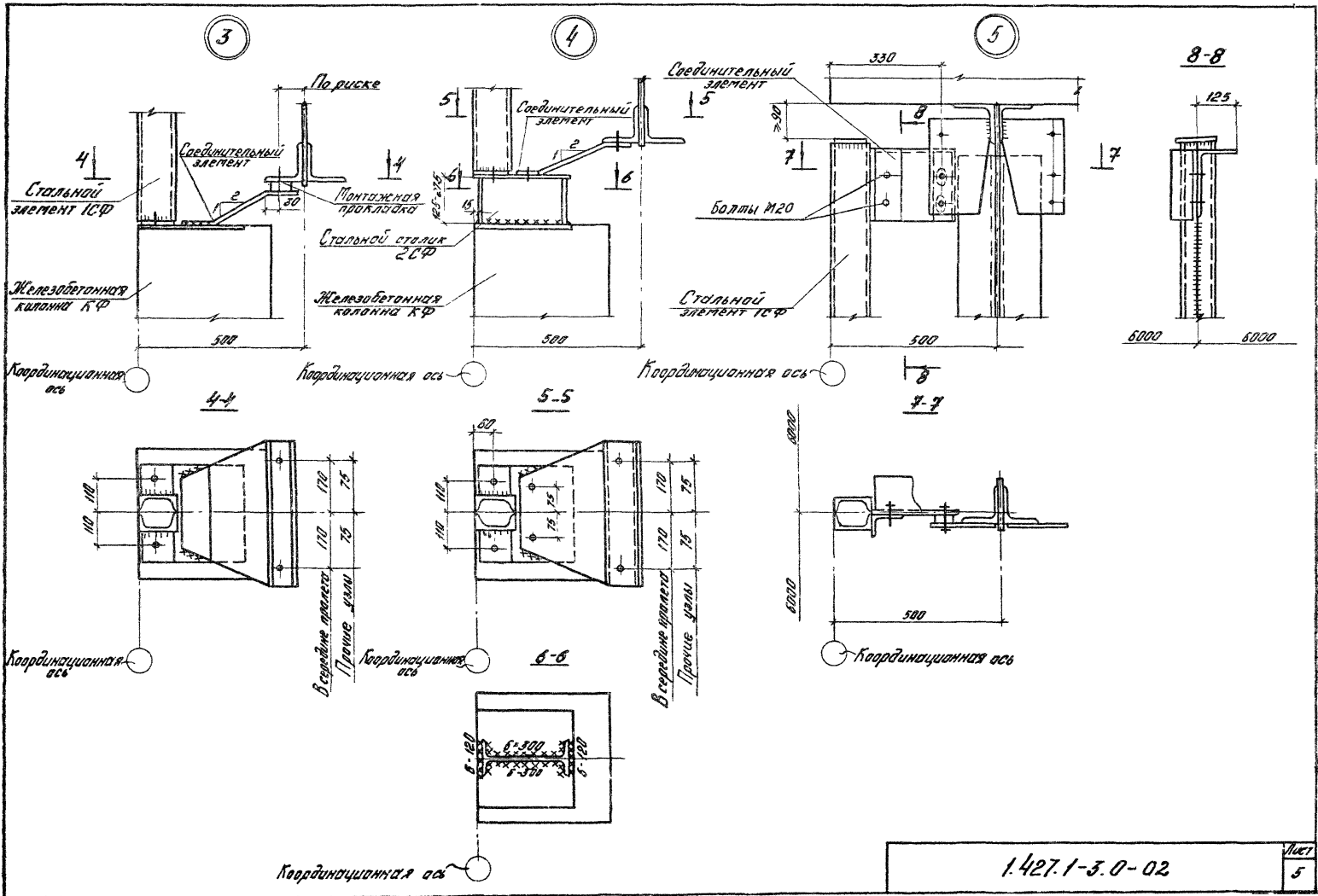
1.427.1-3.0-02

Лист  
2



1. На схемах даны расстояния от верха основных колонн до верха стальных ферм в месте установки факеловой колонны.
2. Буквами А, Б, В условно показаны местоположение колонны по торцу

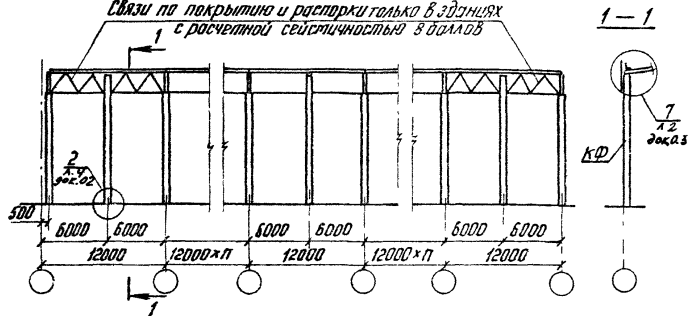




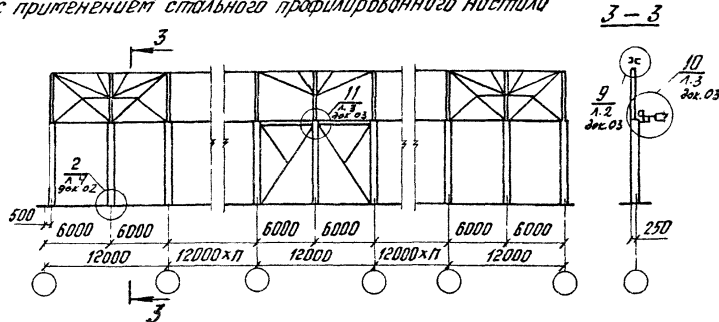
1.427.1-3.0-02

I. Схема продольных фахверков для зданий с высотой этажа 4,8-9,6 м с железобетонными фермами по сериям ПК-01-129/78 и 1463-3

Связи по покрытию и распорке только в зданиях с расчетной сейсмичностью 8 баллов

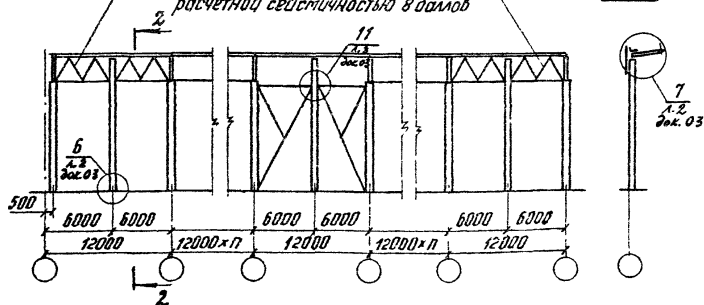


III. Схема продольных фахверков для зданий с высотой этажа 4,8-14,4 м со стальными фермами по сериям 1460-8; 1460.2-10 и 1460.3-15 с применением стального протириванного настила

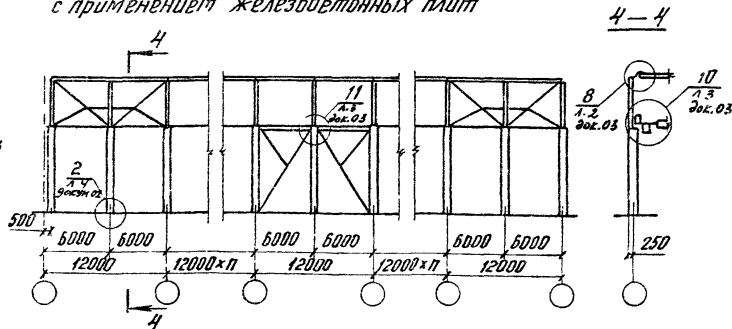


II. Схема продольных фахверков для зданий с высотой этажа 10,8-14,4 м с железобетонными фермами по сериям ПК-01-129/78 и 1463-3

Связи устанавливаются только в зданиях с расчетной сейсмичностью 8 баллов



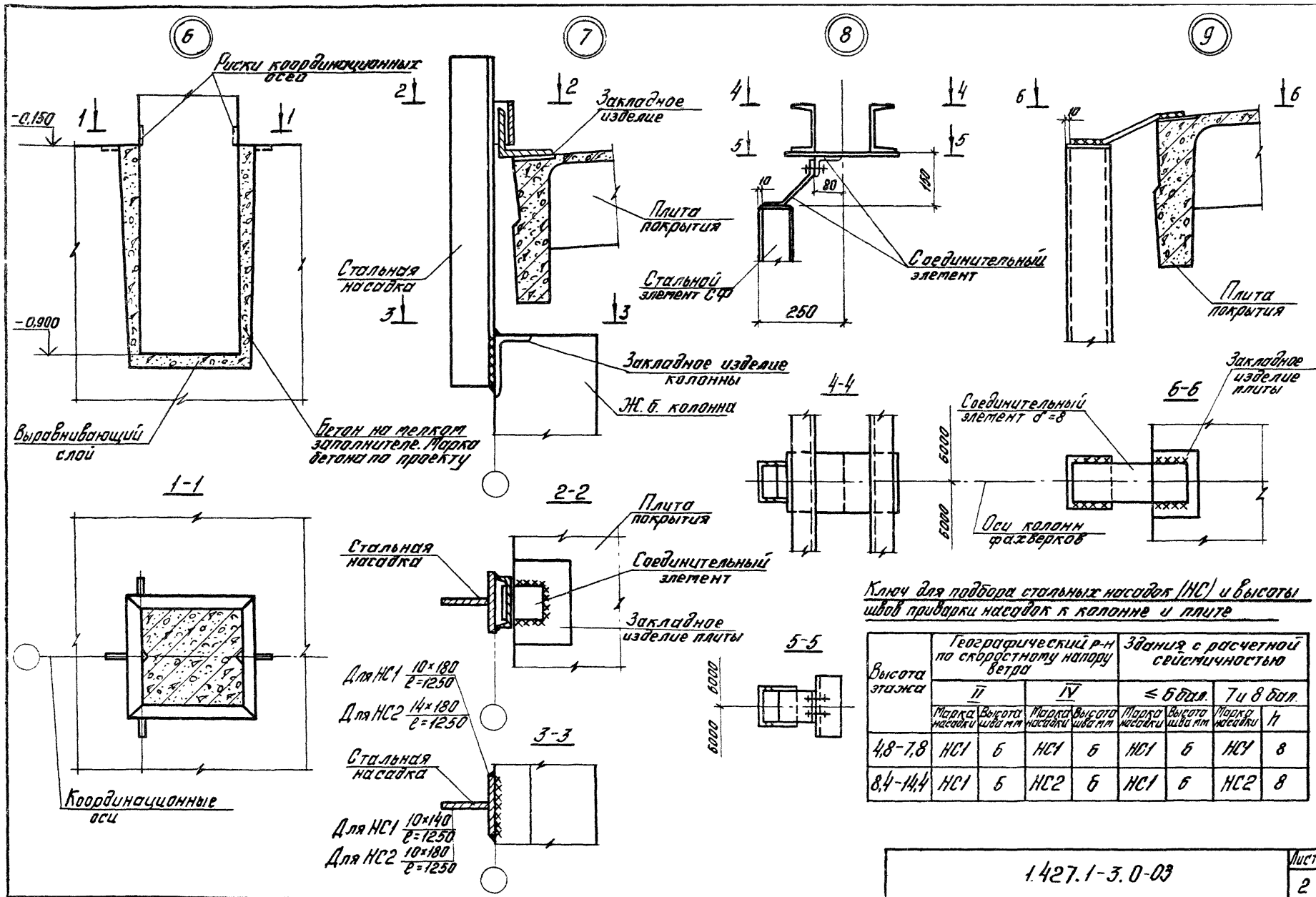
IV. Схема продольных фахверков для зданий с высотой этажа 4,8-14,4 м со стальными фермами по сериям 1460-8; 1460.2-10 и 1460.3-15 с применением железобетонных плит



На схемах III и IV связи по колоннам показаны условно связи по колоннам устанавливаются только в зданиях с высотой этажа 10,8-14,4 м.

1427.1-30-03

нач. отв.	Разработан					
И контр.	Кухаркина					
Гл. инж. пр. к-тырина						
Ст. инж.	Дитковская					
Инженер	Покортова					
Проверка	Кухаркина					
Схемы продольных фахверков здания без мостовых кранов						Студия
						Лист
						Листов
						ЦНИИПРОМЗДАНИЙ



**Ключ для подбора стальных насадок (НС) и высоты шва приварки насадок к колонне и плите**

Высота этажа	Географический р-н по скорости напору ветра		Здания с расчетной сейсмичностью					
	II		IV		≤ 6 балл		7 и 8 балл	
	Марка насадки	Высота шва, мм	Марка насадки	Высота шва, мм	Марка насадки	Высота шва, мм	Марка насадки	h
4,8-7,8	НС1	б	НС1	б	НС1	б	НС1	8
8,4-14,4	НС1	б	НС2	б	НС1	б	НС2	8

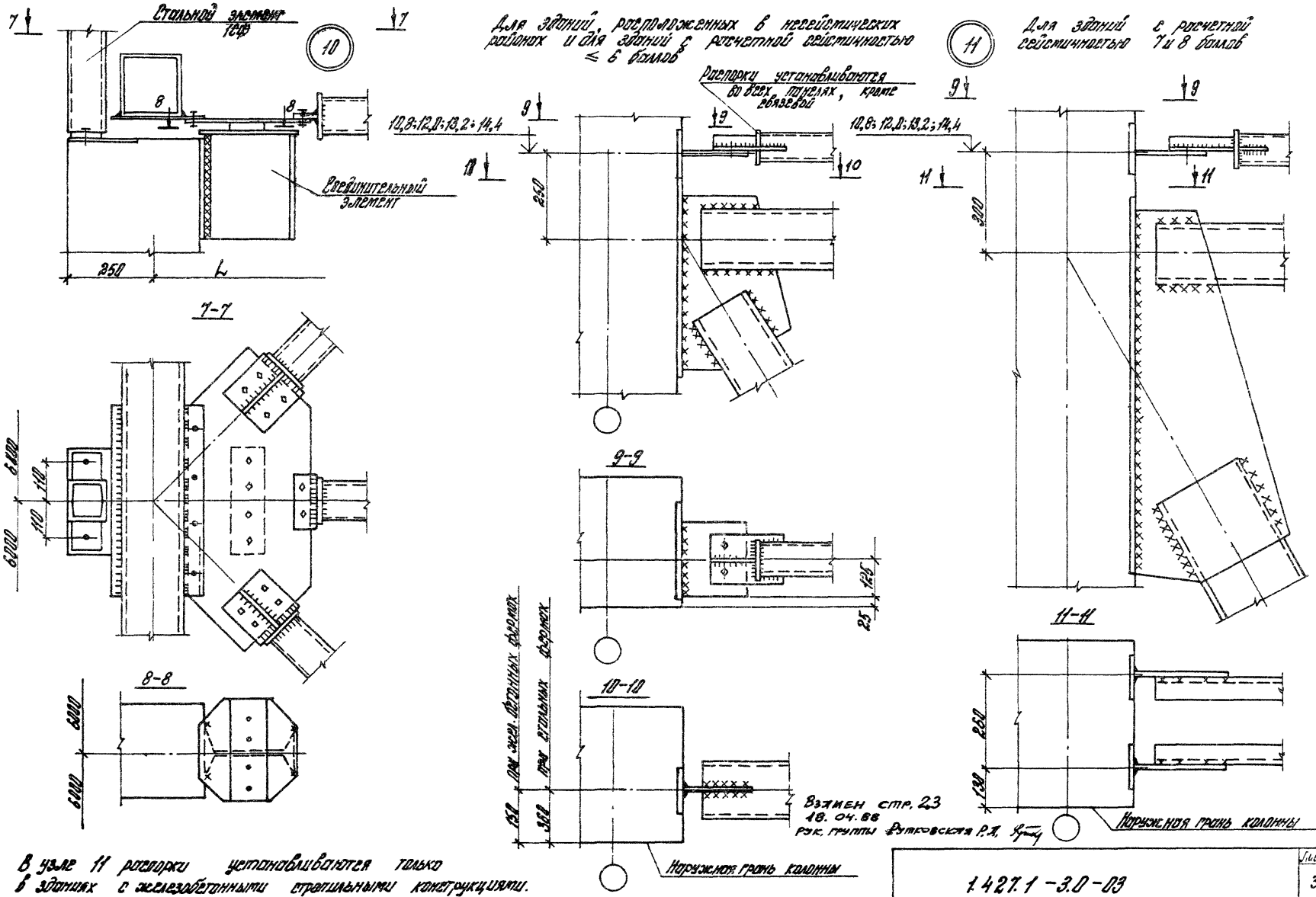
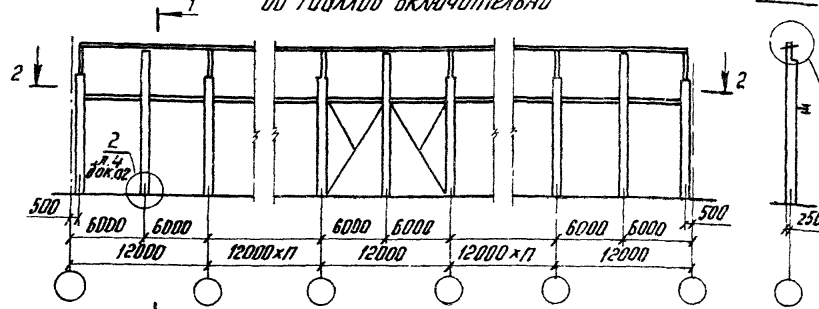
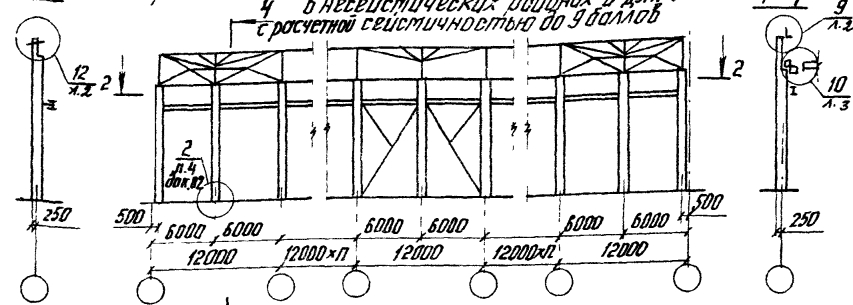


Схема продольных фахвергов  
 для зданий с высотой этажа 84-144 м,  
 с железобетонными фермами по сериям ПК-01-129/78 и 1463-3,  
 в несейсмических районах и для зданий с расчетной сейсмичностью  
 до 7 баллов включительно



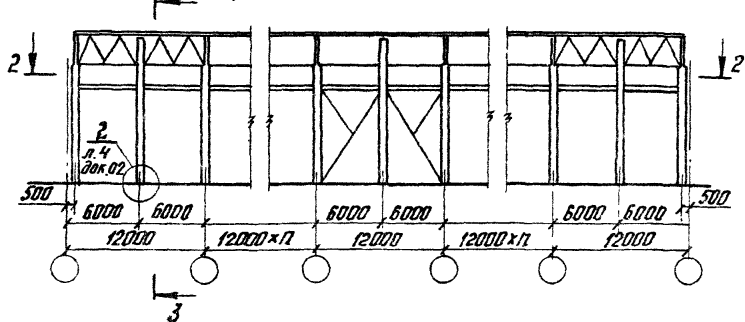
1-1

Схема продольных фахвергов  
 для зданий с высотой этажа 84-144 м,  
 со стальными фермами по сериям 1460-8, 1460.2-10, 1460.2-15,  
 с применением стального профилированного настила,  
 с расчетной сейсмичностью до 9 баллов  
 4 в несейсмических районах и для зданий  
 с расчетной сейсмичностью до 9 баллов



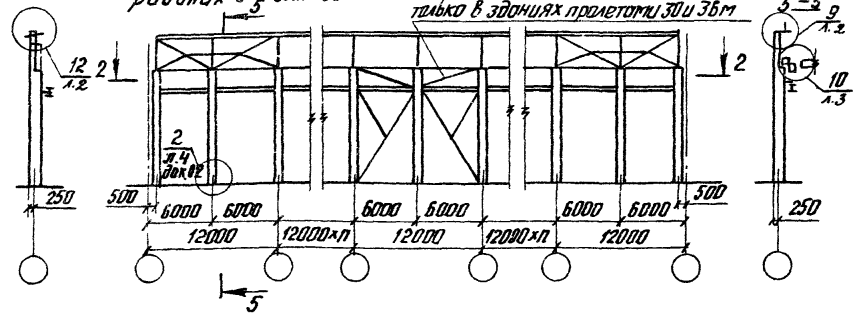
4-4  
 9  
 л.3  
 10  
 л.3

Схема продольных фахвергов  
 для зданий с высотой этажа 108-144 м,  
 с железобетонными фермами по сериям ПК-01-129/78 и  
 1463-3 с расчетной сейсмичностью 8 баллов



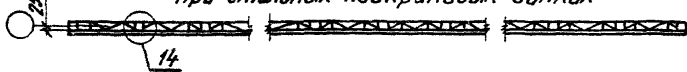
3-3

Схема продольных фахвергов  
 для зданий с высотой этажа 84-144 м,  
 со стальными фермами покрытия по сериям 1460.2-10, 1460.2-15,  
 с применением железобетонных плит, в несейсмических  
 районах и для зданий с расчетной сейсмичностью до 9 баллов  
 только в зданиях пролетами 30 и 36 м



5-5  
 9  
 л.2  
 10  
 л.3

2-2  
 При стальных подкрановых балках



2-2  
 При железобетонных подкрановых балках

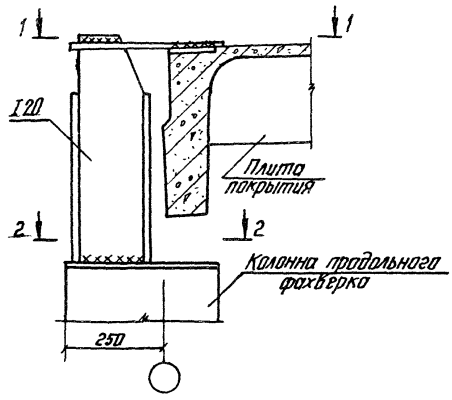


1427.1-3.0-04

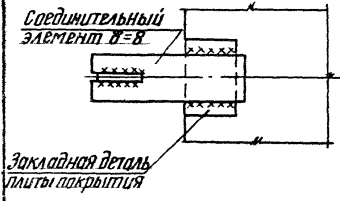
Исх. отд.	Розенблюм	А.С.						
М.контр.	Степанова	В.С.						
М.инж.пр.	Кутыркина	В.С.						
Ст. инж.	Рутковская	В.С.						
Инженер	Макушова	В.С.						
Проверил	Кутыркина	В.С.						
Схемы продольных фахвергов зданий с мостовыми кранами						Стация	Лист	Листов
						Р	1	2
						ЦНИИПРОМЗДАНИЙ		



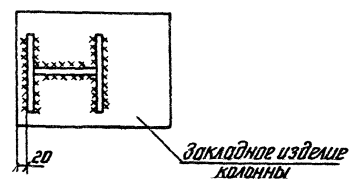
12



1-1

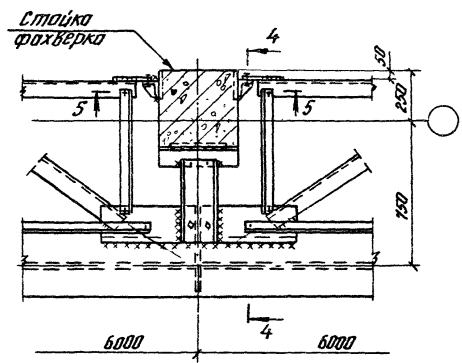


2-2

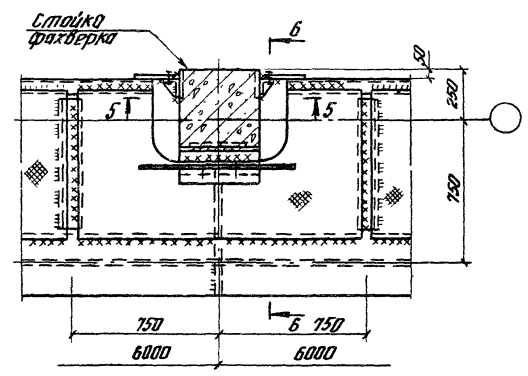


При отсутствии вертикальных связей по колоннам

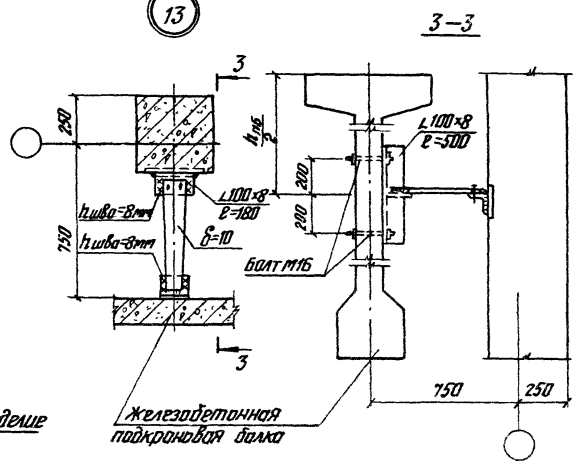
14



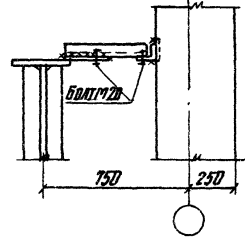
При наличии вертикальных связей по колоннам



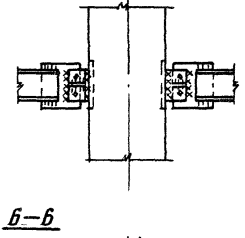
13



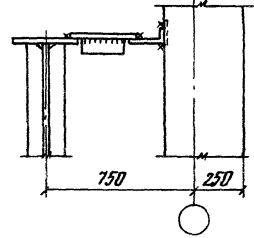
4-4



5-5



6-6



1.427.1-3.0-04

Лист  
2

Высота этажа, м	Схемы приложения нагрузок	H, мм	Нагрузки от веса стеновых панелей, кН		Ветровая нагрузка, кН/м	
			P	q	В-Н	В-Н
3,0		3600	56,3	2,52	3,96	
		3900	80,5			
		4200	70,2			
		4500	56,3			
3,6		4200	56,3			
		4500	80,5			
		4800	70,2			
		4900	56,3			
4,2		4800	56,3			
		5100	80,5			
		5400	70,2			
		5400	56,3			
4,8		5400	70,2			
		5400	56,3			
		5600	56,3			
		5700	80,5			
		6000	70,2			
		6300	108,7			
		7200	108,7			
		7500	108,7			
		7800	119,5			
		7800	56,3			
5,4		6000	56,3			
		6300	80,5			
		6600	70,2			
		6600	56,3			
6,0		6000	70,2			
		6500	56,3			
		6800	56,3			
		6900	80,5			
		7200	70,2			
		8100	108,7			
		8100	108,7			
		8700	108,7			
		9000	119,5			
		9000	56,3			

Высота этажа, м	Схемы приложения нагрузок	H, мм	Нагрузки от веса стеновых панелей, кН		Ветровая нагрузка, кН/м	
			P <sub>1</sub>	P <sub>2</sub>	В-Н	В-Н
6,6		6600	70,2	56,3	2,52	3,96
		7200	56,3	56,3		
		7400	56,3	56,3		
		7500	80,5	56,3		
		7800	70,2	56,3		
		8700	108,7	56,3		
		9000	108,7	56,3		
		9300	108,7	56,3		
		9600	119,5	56,3		
		9600	70,2	70,2		
7,2		7200	70,2	70,2		
		7800	56,3	70,2		
		8000	56,3	70,2		
		8100	80,5	70,2		
		8400	70,2	70,2		
		9300	108,7	70,2		
		9600	108,7	70,2		
		9900	108,7	70,2		
		9900	119,5	70,2		
		10200	119,5	70,2		

1. В таблице приведены ветровая нагрузка для наветренной стороны с коэффициентом  $K_{ф} = 1$ . Для подветренной стороны коэффициент принят равным 0,8.
2. Величины горизонтальных сейсмических нагрузок приведены при коэффициенте  $K_{ф} = 1$  (при отношении высоты этажа H к поперечному размеру в направлении действия сейсмической нагрузки  $\beta \leq 15$ ). При расчете колонн коэффициент  $K_{ф}$  принимается в зависимости от отношения H/β от  $K_{ф} = 1$  до  $K_{ф} = 1,5$ .
3. Значения нагрузок даны в килограммах (кН) и килограммах на метр (кН/м).

1.427.1-3.0-05				
Исполн.	Литвинова	С/С		
Н. проект	Литвинова	С/С		
Проверка	Литвинова	С/С		
Ф. инж.	Роговцева	С/С		
Исполн.	Литвинова	С/С		
Проверка	Литвинова	С/С		
Расчетные нагрузки на колонны				
		этаж	этаж	этаж
		P	1	2
ЦНИИПРОМЗДАНИЙ				

Высота этажа, м	Схемы приложения нагрузок	H, мм	Нагрузка от веса стеновых панелей, кН		Ветровая нагрузка, кН/м			
			P <sub>1</sub>	P <sub>2</sub>	I р-н		II р-н	
					q <sub>1</sub>	q <sub>2</sub>	q <sub>1</sub>	q <sub>2</sub>
7,8		7800	70,2					
		8400	56,3					
		8600	56,3					
		8700	80,5					
		9000	70,2					
		9200	108,7					
		10200	108,7					
		10500	108,7			2,58	4,05	
		10800	119,5			2,58	4,05	
		10800	70,2					
8,4		8400	70,2					
		9000	56,3					
		9200	56,3					
		9600	70,2					
		10500	108,7	70,2		2,56	4,02	
		10800	108,7			2,59	4,07	
		11100	108,7			2,59	4,07	
		11400	119,5			2,62	4,12	
9,6		9600	70,2					
		10200	56,3					
		10400	56,3					
		10800	70,2					
		11700	108,7			2,54	4,15	
		12000	108,7			2,67	4,20	
		12300	108,7			2,67	4,20	
		12600	119,5			2,70	4,24	
10,8		10800	70,2					
		11600*	56,3					
		12000	70,2					
		12900	108,7			2,65	4,16	
		13200	108,7			2,74	4,30	
		13500	108,7			2,74	4,30	
		13800	119,5			2,78	4,37	

Высота этажа, м	Схемы приложения нагрузок	H, мм	Нагрузка от веса стеновых панелей, кН		Ветровая нагрузка, кН/м					
			P <sub>1</sub>	P <sub>2</sub>	I р-н		II р-н			
					q <sub>1</sub>	q <sub>2</sub>	q <sub>1</sub>	q <sub>2</sub>		
12,0		12000	70,2							
		12800*	56,3					2,86	4,18	
		13200	70,2					2,70	4,24	
		14100	108,7					2,73	4,29	
		14400	108,7					2,79	4,38	
		14700	108,7					2,82	4,43	
		15000	119,5					2,82	4,43	
		15000	119,5					2,85	4,48	
		15000	119,5					2,85	4,48	
		15000	119,5					2,85	4,48	
13,2		13200	70,2							
		14000*	56,3						2,74	4,30
		14400	70,2					2,79	4,38	
		15300	108,7	70,2	2,52	3,96		2,80	4,40	
		15600	108,7					2,89	4,54	
		15900	108,7					2,89	4,54	
		15900	108,7					2,89	4,54	
		16200	119,5					2,93	4,60	
14,4		14400	70,2							
		15200*	56,3						2,81	4,42
		15600	70,2					2,85	4,48	
		16500	108,7					2,88	4,52	
		16800	108,7					2,94	4,62	
		17100	108,7					2,97	4,67	
		17400	119,5					2,97	4,67	
		17400	119,5					3,00	4,71	

\* Колонны устанавливаются в стальной фундамент и имеют отступку - 900мм

Расчетные нагрузки на стальные элементы колонн ГСЭ

Расчетная схема и схема приложения нагрузок	Нагрузка от веса стеновых панелей, кН		Ветровая нагрузка, кН/м	
	P	q	I р-н	II р-н
	50,5	2,90	4,60	

Расчетные горизонтальные ветровые нагрузки

Сейсмичность в баллах	Нагрузки в кН/м при стенах	
	панельных	кирпичных
7	0,85	2,03
8	1,70	4,05
9	3,40	

Примечания см на листе 1

1.427.1-3.0-05

Лист 2

Район по скорости напора ветра

Высота этажа, м

Здания, возводимые в несейсмических районах, и с расчетной сейсмичностью  $\leq 7$  баллов

Марки колонн торцового фахверка

Виды колонн продольного фахверка

для зданий без  
мостовых кранов

для зданий с  
мостовыми кранами

При железобетонных стропильных конструкциях пролетов, м

при стальных стропильных конструкциях пролетов, м

с железобетонными фермами

со стальными фермами

с железобетонными фермами

со стальными фермами

12

18

24

18

24; 30; 36

серий

Балки серий

Фермы серий

ПК-01-129/28 1.460-8; ПК-01-129/28 1.460-8;

1.462.1 - 1/81

1.462.1 - 3/80

ПК-01-129/28 (типоразмеры I, II)

ПК-01-129/28 (типоразмеры III, IV); 1.463 -3

ПК-01-129/28 (типоразмеры I, II); 1.463 -3

ПК-01-129/28 и 1.460-8; 1.460.2-10;

1.463 -3

ПК-01-129/28 и 1.460.2-10; 1.460.3-15

1.463 -3 1.460.2-10; 1.460.3-15

для плоской кровли

для скатной кровли

3,0	1КФ37-1	1КФ40-1	1КФ43-1	—	—	—	—	—	—	—	—	—	—	—	—	—	—	—	—
3,6	1КФ43-1	1КФ46-1	1КФ49-1	—	—	—	—	—	—	—	—	—	—	—	—	—	—	—	—
4,2	1КФ49-1	1КФ52-1	1КФ55-1	—	—	—	—	—	—	—	—	—	—	—	—	—	—	—	—
4,8	1КФ55-1	1КФ58-1	1КФ61-1	1КФ61-1	6КФ70-1	6КФ73-1	6КФ73-1	6КФ76-1	6КФ79-1	1КФ49-1	1КФ49-1	1КФ67-1	1КФ49-1	—	—	—	—	—	—
5,4	1КФ61-1	1КФ64-1	1КФ67-1	—	—	—	—	—	—	—	—	—	—	—	—	—	—	—	—
6,0	1КФ67-1	6КФ70-1	6КФ73-1	6КФ73-1	6КФ82-1	6КФ85-1	6КФ85-1	6КФ88-1	6КФ91-1	1КФ61-1	1КФ61-1	2КФ69-1	1КФ61-1	—	—	—	—	—	—
6,6	6КФ73-1	6КФ76-1	6КФ79-1	6КФ79-1	8КФ88-1	6КФ91-1	6КФ91-1	2КФ94-1	2КФ97-1	1КФ67-1	1КФ67-1	2КФ75-1	1КФ67-1	—	—	—	—	—	—
7,2	6КФ79-1	6КФ82-1	6КФ85-1	6КФ85-1	2КФ94-1	2КФ97-1	2КФ97-1	2КФ100-1	2КФ103-1	2КФ73-1	2КФ73-1	2КФ81-1	2КФ73-1	—	—	—	—	—	—
7,8	6КФ85-1	6КФ88-1	6КФ91-1	6КФ91-1	2КФ100-1	2КФ103-1	2КФ103-1	8КФ106-1	8КФ109-1	2КФ79-1	2КФ79-1	2КФ87-1	2КФ79-1	—	—	—	—	—	—
8,4	6КФ91-1	—	2КФ97-1	2КФ97-1	8КФ106-1	8КФ109-1	8КФ109-1	8КФ112-1	8КФ115-1	2КФ85-1	2КФ85-1	2КФ93-1	2КФ85-1	1КФ93-1	1КФ85-1	—	—	—	—
9,6	2КФ103-1	—	8КФ109-1	8КФ109-1	8КФ118-1	8КФ121-1	8КФ121-1	8КФ124-1	8КФ127-1	3КФ97-1	3КФ97-1	4КФ105-1	3КФ97-1	1КФ105-1	1КФ97-1	—	—	—	—
10,8	—	—	—	8КФ121-1	8КФ130-1	8КФ133-1	8КФ133-1	8КФ136-1	8КФ139-1	4КФ109-1	4КФ109-1	4КФ125-1	4КФ109-1	2КФ117-1	2КФ109-1	—	—	—	—
12,0	—	—	—	8КФ137-1	9КФ142-1	9КФ145-1	9КФ145-1	9КФ148-1	9КФ151-1	4КФ121-1	4КФ121-1	4КФ137-1	4КФ121-1	3КФ129-1	3КФ121-1	—	—	—	—
13,2	—	—	—	9КФ145-1	9КФ154-1	9КФ157-1	9КФ157-1	9КФ160-1	9КФ163-1	4КФ133-1	4КФ133-1	5КФ149-1	4КФ133-1	3КФ141-1	3КФ133-1	—	—	—	—
14,4	—	—	—	9КФ157-1	9КФ166-1	9КФ169-1	9КФ169-1	9КФ172-1	9КФ175-1	5КФ145-1	5КФ145-1	5КФ161-1	5КФ145-1	3КФ153-1	3КФ145-1	—	—	—	—

Ключи для подбора колонн составлены для зданий, расположенных по скорости напора ветра в местности типа А (степи, лесостепи, пустыни и т.п. ст. п. 6 СНиП II-6-74).  
Для зданий, расположенных в местности типа Б (города с окраинами, лесные массивы и т.п.) подбор колонн для III географического района по скорости напора ветра производится по ключам для II района.

Исполн.	Проектиров.						1.422.1-3.0-06		
И.контр.	Корнетова	Лев					Ключ для подбора марок колонн торцового и продольного фахверка и стальных элементов колонн	Листов	Листов
Главн.пр.	Курьшина	Григорьев						Р	Т
Ст.инж.	Циклевская	Сидорова							
Инжен.	Корнетова	Оук							
Проект.	Корнетова	Лев							

ЦНИИПРОМЗАДАНИЙ

ЗДАНИЯ, ВОЗВОДИМЫЕ В НЕСЕЙСМИЧЕСКИХ РАЙОНАХ, И С РАСЧЕТНОЙ СЕЙСМИЧНОСТЬЮ ≤ 7 БАЛЛОВ

РАЙОН ПО СКОРОСТНОМУ НАПОРУ ВЕТРА

ВЫСОТА ЭТАЖА, М

МАРКИ КОЛОНН ТОРЦОВОГО ФАХВЕРКА

МАРКИ КОЛОНН ПРОДОЛЬНОГО ФАХВЕРКА

ДЛЯ ЗДАНИЙ БЕЗ МОСТОВЫХ КРАНОВ      ДЛЯ ЗДАНИЙ С МОСТОВЫМИ И КРАНАМИ

ПРИ ЖЕЛЕЗОБЕТОННЫХ СТРОПИЛЬНЫХ КОНСТРУКЦИЯХ ПРОЛЕТАМИ, М

ПРИ СТАЛЬНЫХ СТРОПИЛЬНЫХ КОНСТРУКЦИЯХ ПРОЛЕТАМИ, М

С ЖЕЛЕЗОБЕТОННЫМИ ФЕРМАМИ      СО СТАЛЬНЫМИ ФЕРМАМИ      С ЖЕЛЕЗОБЕТОННЫМИ ФЕРМАМИ      СО СТАЛЬНЫМИ ФЕРМАМИ

12

18

24

18

24; 30

стойка А

стойка Б

СЕРИИ

БАЛКИ СЕРИЙ

ФЕРМЫ СЕРИЙ

1.462.1-1/81

1.462.1-3/80

ПК-01-129/78  
(ТИПОРАЗМЕРЫ I, II)

ПК-01-129/78  
(ТИПОРАЗМЕРЫ III, IV);  
1.463-3

ПК-01-129/78  
(ТИПОРАЗМЕРЫ I, II);  
1.463-3

ПК-01-129/78  
(ТИПОРАЗМЕРЫ III, IV)  
и 1.463-3

ПК-01-129/78  
и 1.463-3

1.460-8;  
1.460.2-10

1.460-8;  
1.460.2-10;  
1.460.3-15

ПК-01-129/78  
и 1.463-3

1.460-8;  
1.460.2-10;  
1.460.3-15

ПК-01-129/78  
и 1.463-3

1.460-8;  
1.460.2-10;  
1.460.3-15

3,0	1КФ 37-1	1КФ 40-1	1КФ 43-1	—	—	—	—	—	—	—	—	—	—	—	—	—	—
3,6	1КФ 43-1	1КФ 46-1	1КФ 49-1	—	—	—	—	—	—	—	—	—	—	—	—	—	—
4,2	1КФ 49-1	1КФ 52-1	1КФ 55-2	—	—	—	—	—	—	—	—	—	—	—	—	—	—
4,8	1КФ 55-2	1КФ 58-1	1КФ 61-1	1КФ 61-1	6КФ 70-2	6КФ 73-2	6КФ 73-2	6КФ 76-2	6КФ 79-2	1КФ 49-1	1КФ 49-1	1КФ 57-2	1КФ 49-1	—	—	—	—
5,4	1КФ 61-1	1КФ 64-1	1КФ 67-2	—	—	—	—	—	—	—	—	—	—	—	—	—	—
6,0	1КФ 67-2	6КФ 70-2	6КФ 73-2	6КФ 73-2	6КФ 82-2	6КФ 85-2	6КФ 85-2	6КФ 88-2	6КФ 91-2	1КФ 61-1	1КФ 61-1	2КФ 69-2	1КФ 61-1	—	—	—	—
6,6	6КФ 73-2	6КФ 76-2	6КФ 79-2	6КФ 79-2	6КФ 88-2	6КФ 91-2	6КФ 91-2	7КФ 94-2	7КФ 97-2	1КФ 67-2	1КФ 67-2	2КФ 75-2	1КФ 67-2	—	—	—	—
7,2	6КФ 79-2	6КФ 82-2	6КФ 85-2	6КФ 85-2	7КФ 94-2	7КФ 97-2	7КФ 97-2	7КФ 100-2	7КФ 103-2	2КФ 73-2	2КФ 73-2	2КФ 81-2	2КФ 73-2	—	—	—	—
7,8	6КФ 85-2	6КФ 88-2	6КФ 91-2	6КФ 91-2	7КФ 100-2	7КФ 103-2	7КФ 103-2	8КФ 106-2	8КФ 109-2	2КФ 79-2	2КФ 79-2	2КФ 87-2	2КФ 79-2	—	—	—	—
8,4	6КФ 91-2	—	7КФ 97-2	7КФ 97-2	8КФ 106-2	8КФ 109-2	8КФ 109-2	8КФ 112-2	8КФ 115-2	2КФ 85-2	2КФ 85-2	3КФ 93-2	2КФ 85-2	1КФ 93-1	1КФ 85-1	—	—
9,6	7КФ 103-2	—	8КФ 109-2	8КФ 109-2	8КФ 118-2	8КФ 121-2	8КФ 121-2	8КФ 124-2	8КФ 127-2	3КФ 97-2	3КФ 97-2	4КФ 105-2	3КФ 97-2	1КФ 105-2	1КФ 97-2	—	—
10,8	—	—	—	8КФ 121-2	8КФ 130-2	8КФ 133-2	8КФ 133-2	8КФ 136-2	8КФ 139-2	4КФ 109-2	4КФ 109-2	4КФ 125-2	4КФ 109-2	2КФ 117-2	2КФ 109-2	—	—
12,0	—	—	—	8КФ 133-2	9КФ 142-2	9КФ 145-2	9КФ 145-2	9КФ 148-2	9КФ 151-2	4КФ 121-2	4КФ 121-2	4КФ 137-2	4КФ 121-2	3КФ 129-1	3КФ 121-2	—	—
13,2	—	—	—	9КФ 145-2	9КФ 154-2	9КФ 157-2	9КФ 157-2	9КФ 160-2	9КФ 163-2	4КФ 133-2	4КФ 133-2	5КФ 149-2	4КФ 133-2	3КФ 141-2	3КФ 133-2	—	—
14,4	—	—	—	9КФ 157-2	9КФ 166-2	9КФ 169-2	9КФ 169-2	9КФ 172-2	9КФ 175-2	5КФ 145-2	5КФ 145-2	5КФ 161-2	5КФ 145-2	3КФ 153-2	3КФ 145-2	—	—

1. Ключ для подбора стальных элементов колонны при стальных фермах приведен на листе 5.
2. Местоположение стоек А и Б см. на схемах торцового фахверка.

1.427.1-3.0-06

ЛИСТ

2

**Здания с навесными панельными стенами и с расчетной сейсмичностью 8 баллов**

Район по скоростному напору ветра	Высота этажа, м	Марки колонн торцового фахверка										Марки колонн продольного фахверка								
		при железобетонных стропильных конструкциях пролетами, м										для зданий без тостовых кранов		для зданий с тостовыми кранами						
		12					18					18		24;30		с железобетонными фермами		со стальными фермами		
		Балки серий					Фермы серий					стойка А		стойка Б		серий				
		1.462.1-1/81		1.462.1-3/80			ПК-01-129/28 (типоразмеры I, II)		ПК-01-129/28 (типоразмеры III, IV); 1.463-3		ПК-01-129/28 (типоразмеры I, II); 1.463-3		ПК-01-129/28 (типоразмеры III, IV); 1.463-3		1.460-8; 1.460.2-10		1.460-8; 1.460.2-10		ПК-01-129/28 и 1.463-3	
I, II	3,0	1КФ37-2	1КФ40-2	1КФ43-2	—	—	—	—	—	—	—	—	—	—	—	—	—	—	—	—
	3,6	1КФ43-2	1КФ46-2	1КФ49-2	—	—	—	—	—	—	—	—	—	—	—	—	—	—	—	—
	4,2	1КФ49-2	1КФ52-2	1КФ55-3	—	—	—	—	—	—	—	—	—	—	—	—	—	—	—	—
	4,8	1КФ55-3	1КФ58-2	1КФ61-2	1КФ61-2	БКФ70-3	БКФ73-3	БКФ73-3	БКФ76-3	БКФ79-3	1КФ49-2	1КФ49-2	1КФ57-3	1КФ49-2	—	—	—	—	—	—
	5,4	1КФ61-2	1КФ64-3	1КФ67-3	—	—	—	—	—	—	—	—	—	—	—	—	—	—	—	—
	6,0	1КФ67-3	БКФ70-3	БКФ73-3	БКФ73-3	БКФ82-3	БКФ85-3	БКФ85-3	БКФ88-3	БКФ91-3	1КФ61-2	1КФ61-2	БКФ69-1	1КФ61-2	—	—	—	—	—	—
	6,6	БКФ73-3	БКФ76-3	БКФ79-3	БКФ79-3	БКФ88-3	БКФ91-3	БКФ91-3	7КФ94-3	7КФ97-3	1КФ67-3	1КФ67-3	БКФ75-1	1КФ67-3	—	—	—	—	—	—
	7,2	БКФ79-3	БКФ82-3	БКФ85-3	БКФ85-3	7КФ94-3	7КФ97-3	7КФ97-3	7КФ100-3	7КФ103-3	2КФ73-3	2КФ73-3	БКФ81-1	2КФ73-3	—	—	—	—	—	—
	7,8	БКФ85-3	БКФ88-3	БКФ91-3	БКФ91-3	7КФ100-3	7КФ103-3	7КФ103-3	8КФ106-3	8КФ109-3	2КФ79-3	2КФ79-3	БКФ87-1	2КФ79-3	—	—	—	—	—	—
	8,4	БКФ91-3	—	7КФ97-3	7КФ97-3	8КФ106-3	8КФ109-3	8КФ109-3	8КФ112-3	8КФ115-3	2КФ85-3	2КФ85-3	7КФ97-1	2КФ85-3	1КФ93-2	1КФ85-2	—	—	—	—
	9,0	7КФ103-3	—	8КФ109-3	8КФ109-3	8КФ118-3	8КФ121-3	8КФ121-3	8КФ124-3	8КФ127-3	3КФ97-3	3КФ97-3	8КФ105-1	3КФ97-3	1КФ105-3	1КФ97-3	—	—	—	—
	10,8	—	—	—	8КФ121-3	8КФ130-3	8КФ133-3	8КФ133-3	8КФ136-3	8КФ139-3	4КФ109-3	4КФ109-3	8КФ125-1	4КФ109-3	8КФ117-1	2КФ109-3	—	—	—	—
	12,0	—	—	—	8КФ133-3	9КФ142-3	9КФ145-3	9КФ145-3	9КФ148-3	9КФ151-3	4КФ121-3	4КФ121-3	8КФ137-1	4КФ121-3	7КФ129-1	3КФ121-3	—	—	—	—
	13,2	—	—	—	9КФ145-3	9КФ154-3	9КФ157-3	9КФ157-3	9КФ160-3	9КФ163-3	4КФ133-3	4КФ133-3	9КФ149-1	4КФ133-3	7КФ141-1	3КФ133-3	—	—	—	—
	14,4	—	—	—	9КФ157-3	9КФ166-3	9КФ169-3	9КФ169-3	9КФ172-4	9КФ175-3	5КФ145-3	5КФ145-3	9КФ161-1	5КФ145-3	7КФ153-1	3КФ145-3	—	—	—	—

Ключ для подбора марок стальных элементов колонн при стальных фермах приведен на листе 5

Здания с навесными панельными стенами и с расчетной сейсмичностью 8 баллов

Регион по сейсмичности на полу берега	Высота этажа, м	Парки колонн торцового фахверка										Парки колонн продольного фахверка					
		при железобетонных стропильных конструкциях пролетами, м										для зданий без мостовых кранов		для зданий с мостовыми кранами			
		12					18					18		24;30		серий	
		Балки серий					Фермы серий										
		1.462.1-1/81		1.462.1-3/90			ПК-01-129/28 (типоразмеры I, II)		ПК-01-129/28 (типоразмеры II, IV); 1.463-3		ПК-01-129/28 (типоразмеры I, II); 1.463-3		ПК-01-129/28 (типоразмеры I, II); 1.463-3		ПК-01-129/28 и 1.463-3		ПК-01-129/28 и 1.463-3
3,0	1КФ37-2	1КФ40-2	1КФ43-2	—	—	—	—	—	—	—	—	—	—	—	—	—	—
3,6	1КФ43-2	1КФ46-2	1КФ49-2	—	—	—	—	—	—	—	—	—	—	—	—	—	—
4,2	1КФ49-2	1КФ52-2	1КФ55-4	—	—	—	—	—	—	—	—	—	—	—	—	—	—
4,8	1КФ55-4	1КФ58-2	1КФ61-2	1КФ61-2	6КФ70-4	6КФ73-4	6КФ73-4	6КФ76-4	6КФ79-4	1КФ49-2	1КФ49-2	1КФ57-4	1КФ49-2	—	—	—	—
5,4	1КФ61-2	1КФ64-3	1КФ67-4	—	—	—	—	—	—	—	—	—	—	—	—	—	—
6,0	1КФ67-4	6КФ70-4	6КФ73-4	6КФ73-4	6КФ82-4	6КФ85-4	6КФ85-4	6КФ88-4	6КФ91-4	1КФ61-2	1КФ61-2	6КФ69-2	1КФ61-2	—	—	—	—
6,6	6КФ73-4	6КФ76-4	6КФ79-4	6КФ79-4	6КФ88-4	6КФ91-4	6КФ91-4	7КФ94-4	7КФ97-4	1КФ67-4	1КФ67-4	6КФ75-2	1КФ67-4	—	—	—	—
7,2	6КФ79-4	6КФ82-4	6КФ85-4	6КФ85-4	7КФ94-4	7КФ97-4	7КФ97-4	7КФ100-4	7КФ103-4	2КФ73-4	2КФ73-4	6КФ81-2	2КФ73-4	—	—	—	—
7,8	6КФ85-4	6КФ88-4	6КФ91-4	6КФ91-4	7КФ100-4	7КФ103-4	7КФ103-4	8КФ106-4	8КФ109-4	2КФ79-4	2КФ79-4	6КФ87-2	2КФ79-4	—	—	—	—
8,4	6КФ91-4	—	7КФ97-4	7КФ97-4	8КФ106-4	8КФ109-4	8КФ109-4	8КФ112-4	8КФ115-4	2КФ85-4	2КФ85-4	7КФ93-2	2КФ85-4	1КФ93-2	1КФ85-2	—	—
9,6	7КФ103-4	—	8КФ109-4	8КФ109-4	8КФ118-4	8КФ121-4	8КФ121-4	8КФ124-4	8КФ127-4	3КФ97-4	3КФ97-4	8КФ105-2	3КФ97-4	1КФ105-4	1КФ97-4	—	—
10,8	—	—	—	8КФ121-4	8КФ130-4	8КФ133-4	8КФ133-4	8КФ136-4	8КФ139-4	4КФ109-4	4КФ109-4	8КФ125-2	4КФ109-4	6КФ117-2	2КФ109-4	—	—
12,0	—	—	—	8КФ133-4	9КФ142-4	9КФ145-4	9КФ145-4	9КФ148-4	9КФ151-4	4КФ121-3	4КФ121-3	8КФ137-2	4КФ121-3	7КФ129-2	3КФ121-4	—	—
13,2	—	—	—	9КФ145-4	9КФ154-4	9КФ157-4	9КФ157-4	9КФ160-4	9КФ163-4	4КФ133-4	4КФ133-4	9КФ149-2	4КФ133-4	7КФ141-2	3КФ133-4	—	—
14,4	—	—	—	9КФ157-4	9КФ166-4	9КФ169-4	9КФ169-4	9КФ172-4	9КФ175-4	5КФ145-4	5КФ145-4	9КФ161-2	5КФ145-4	7КФ153-2	3КФ145-4	—	—

1.427.1-3. 0-06 1007  
4

**Здания с кирпичными стенами и с расчетной сейсмичностью в баллов**

Высота этажа, м	Марки колонн торцового фахверка										Марки колонн продольного фахверка			
	при железобетонных стропильных конструкциях пролетами, м										при стальных стропильных конструкциях пролетами, м			
	12			18			24				18		24;30	
	Балки серий			Фермы серий							серий			
	1462.1-1/81		1462.1-3/80		ПК-01-129/28 (типоразмеры I, II)	ПК-01-129/28 (типоразмеры II, IV); 1463-3	ПК-01-129/28 (типоразмеры I, II); 1463-3	ПК-01-129/28 (типоразмеры I, II); 1463-3	ПК-01-129/28 (типоразмеры I, II); 1463-3	1460-8; 1460.2-10	1460-8; 1460.2-10	ПК-01-129/28 У	1460-8; У	ПК-01-129/28 У
3,0	1КФ37-2	1КФ40-2	1КФ43-2	—	—	—	—	—	—	—	—	—	—	—
3,6	1КФ43-2	1КФ46-2	1КФ49-2	—	—	—	—	—	—	—	—	—	—	—
4,2	1КФ49-2	1КФ52-2	1КФ55-3	—	—	—	—	—	—	—	—	—	—	—
4,8	1КФ55-3	1КФ58-2	1КФ61-2	1КФ61-2	БКФ70-3	БКФ73-3	БКФ73-3	БКФ76-3	БКФ79-4	1КФ49-2	1КФ49-2	1КФ57-4	1КФ49-2	—
5,4	1КФ61-2	1КФ64-3	1КФ67-3	—	—	—	—	—	—	—	—	—	—	—
6,0	1КФ67-3	БКФ70-3	БКФ73-3	БКФ73-3	БКФ82-3	БКФ85-4	БКФ85-4	БКФ88-3	БКФ91-4	1КФ61-2	1КФ61-2	БКФ69-2	1КФ61-2	—
6,6	БКФ73-3	БКФ76-3	БКФ79-4	БКФ79-4	БКФ88-3	БКФ91-4	БКФ91-4	БКФ94-4	БКФ97-4	1КФ67-3	1КФ67-3	БКФ75-1	1КФ67-3	—
7,2	БКФ79-4	БКФ82-3	БКФ85-4	БКФ85-4	БКФ94-4	БКФ97-4	БКФ97-4	БКФ100-4	БКФ103-4	2КФ73-3	2КФ73-3	БКФ81-2	2КФ73-3	—
7,8	БКФ85-4	БКФ88-3	БКФ91-4	БКФ91-4	БКФ100-4	БКФ103-4	БКФ103-4	БКФ106-4	БКФ109-4	2КФ79-3	2КФ79-3	БКФ87-2	2КФ79-3	—
8,4	БКФ91-4	—	БКФ97-4	БКФ97-4	БКФ106-4	БКФ109-4	БКФ109-4	БКФ112-4	БКФ115-4	2КФ85-3	2КФ85-3	БКФ93-2	2КФ85-3	1КФ85-2
9,0	БКФ103-4	—	БКФ109-4	БКФ109-4	БКФ118-4	БКФ121-4	БКФ121-4	БКФ124-4	БКФ127-4	3КФ97-4	3КФ97-4	БКФ105-2	3КФ97-4	1КФ105-3
10,8	—	—	—	БКФ121-4	БКФ130-4	БКФ133-4	БКФ133-4	БКФ136-4	БКФ139-5	4КФ109-4	4КФ109-4	БКФ125-3	4КФ109-4	БКФ117-2
12,0	—	—	—	БКФ133-4	БКФ142-5	БКФ145-4	БКФ145-4	БКФ148-5	БКФ151-4	4КФ121-3	4КФ121-3	БКФ137-3	4КФ121-3	БКФ129-2
13,2	—	—	—	БКФ145-4	БКФ154-5	БКФ157-4	—	—	—	4КФ133-4	4КФ133-4	БКФ149-3	4КФ133-4	БКФ141-2

Ключ для подбора марок стальных элементов колонн при стальных фермах

Для торцового фахверка при пролетах Р А				Для продольного фахверка при пролетах	
18	24, 30, 36		36	из лют	из настала по пролетам
	стойка А	стойка Б	стойка В		
1СФ33	1СФ32	1СФ32	1СФ32	1СФ37	1СФ32
	2СФ1	2СФ2	2СФ3		

1.42.1-3.0-06



Работы по скоростному напору ветра

Высота этажа, м

Здания с кирпичными стенами и с расчетной сейсмичностью в баллов

Марки колонн торцового фахверка

Марки колонн продольного фахверка для зданий с мостовых кранов

для зданий с мостовыми кранами

при железобетонных стропильных конструкциях пролетов, м

при стальных стропильных конструкциях пролетов, м

с железобетонными фермами

со стальными фермами

с железобетонными фермами

со стальными фермами

12

18

24

18

24,30

Стойка А

Стойка Б

серий

Балки серий

Фермы серий

1.462.1-1/81

1.462.1-3/80

ПК-01-129/28 (шпорообразные I, II)

ПК-01-129/28 (шпорообразные II, III); 1.463 -3

ПК-01-129/28 (шпорообразные I, II); 1.463 -3

ПК-01-129/28 (шпорообразные II, III)

ПК-01-129/28 4 1.463 -3

1.460-8; 1.460.2-10

1.460-8; 1.460.2-10

ПК-01-129/28 4 1.463 -3

1.460-8; 1.460.2-10

ПК-01-129/28 4 1.463 -3

1.460-8; 1.460.2-10

3,0	1КФ37-2	1КФ40-2	1КФ43-2	—	—	—	—	—	—	—	—	—	—	—
3,6	1КФ43-2	1КФ46-2	1КФ49-2	—	—	—	—	—	—	—	—	—	—	—
4,2	1КФ49-2	1КФ52-2	1КФ55-4	—	—	—	—	—	—	—	—	—	—	—
4,8	1КФ55-4	1КФ58-2	1КФ61-2	1КФ61-2	БКФ70-4	БКФ73-4	БКФ73-4	БКФ76-4	БКФ79-4	1КФ49-2	1КФ49-2	1КФ57-4	1КФ49-2	—
5,4	1КФ61-2	1КФ64-3	1КФ67-4	—	—	—	—	—	—	—	—	—	—	—
6,0	1КФ67-4	БКФ70-4	БКФ73-4	БКФ73-4	БКФ82-4	БКФ85-4	БКФ85-4	БКФ88-4	БКФ91-4	1КФ61-2	1КФ61-2	БКФ69-2	1КФ61-2	—
6,6	БКФ73-4	БКФ76-4	БКФ79-4	БКФ79-4	БКФ88-4	БКФ91-4	БКФ91-4	БКФ94-4	БКФ97-4	1КФ67-4	1КФ67-4	БКФ75-2	1КФ67-4	—
7,2	БКФ79-4	БКФ82-4	БКФ85-4	БКФ85-4	БКФ94-4	БКФ97-4	БКФ97-4	БКФ100-4	БКФ103-4	2КФ73-4	2КФ73-4	БКФ81-2	2КФ73-4	—
7,8	БКФ85-4	БКФ88-4	БКФ91-4	БКФ91-4	БКФ100-4	БКФ103-4	БКФ103-4	БКФ106-4	БКФ109-4	2КФ79-4	2КФ79-4	БКФ87-2	2КФ79-4	—
8,4	БКФ91-4	—	БКФ97-4	БКФ97-4	БКФ106-4	БКФ109-4	БКФ109-4	БКФ112-4	БКФ115-4	2КФ85-4	2КФ85-4	БКФ93-2	2КФ85-4	1КФ93-2
9,0	БКФ103-4	—	БКФ109-4	БКФ109-4	БКФ118-4	БКФ121-4	БКФ121-4	БКФ124-4	БКФ127-4	3КФ97-4	3КФ97-4	БКФ105-2	3КФ97-4	1КФ105-4
10,8	—	—	—	БКФ121-4	БКФ130-4	БКФ133-4	БКФ133-4	БКФ136-4	БКФ139-5	4КФ109-4	4КФ109-4	БКФ125-3	4КФ109-4	БКФ117-2
12,0	—	—	—	БКФ133-4	БКФ142-5	БКФ145-4	БКФ145-4	БКФ148-5	БКФ151-4	4КФ121-3	4КФ121-3	БКФ132-3	4КФ121-3	БКФ129-2
13,2	—	—	—	БКФ145-4	БКФ154-5	БКФ157-4	—	—	—	4КФ133-4	4КФ133-4	БКФ149-3	4КФ133-4	БКФ141-2
														3КФ133-4

1.422.1-3.0-06

ЛКФ  
6

**Здания с навесными панельными стенами и с расчетной сейсмичностью 9 баллов**

**I, II районы по скорости напору ветра**

**III, IV районы по скорости напору ветра**

Высота этажа, м	Марки колонн торцового фахверка						Марки колонн продольного фахверка								
	при железобетонных стропильных конструкциях пролетов, м			при стальных стропильных конструкциях пролетов, м			при железобетонных стропильных конструкциях пролетов, м			при стальных стропильных конструкциях пролетов, м					
	12		18	24;30		со стальными ферматами серий 1.460-8; 1.460.2-10	12		18	24;30		со стальными ферматами серий 1.460-8; 1.460.2-10			
	Балки серий			Фермы серий			Балки серий			Фермы серий					
	1.462.1-1/81		1.462.1-3/80	1.460-8; 1.460.2-10			1.462.1-1/81		1.462.1-3/80	1.460-8; 1.460.2-10					
для плоской кровли	для скатной кровли	для плоской кровли		для скатной кровли	для плоской кровли		для скатной кровли								
3,0	1КФ37-2	1КФ40-2	1КФ43-2	—	—	—	3,0	1КФ37-2	1КФ40-2	1КФ43-2	—	—	—	—	
3,6	1КФ43-2	1КФ46-2	1КФ49-2	—	—	—	3,6	1КФ43-2	1КФ46-2	1КФ49-2	—	—	—	—	
4,2	1КФ49-2	1КФ52-2	1КФ55-4	—	—	—	4,2	1КФ49-2	1КФ52-2	1КФ55-4	—	—	—	—	
4,8	1КФ55-4	1КФ58-2	1КФ61-2	1КФ49-2	1КФ49-2	1КФ49-2	4,8	1КФ55-4	1КФ58-2	1КФ61-2	1КФ49-2	1КФ49-2	1КФ49-2	—	
5,4	1КФ61-2	1КФ64-3	1КФ67-4	—	—	—	5,4	1КФ61-2	1КФ64-3	1КФ67-4	—	—	—	—	
6,0	1КФ67-4	6КФ70-4	6КФ73-4	1КФ61-2	1КФ61-2	1КФ61-2	6,0	1КФ67-4	6КФ70-4	6КФ73-4	1КФ61-2	1КФ61-2	1КФ61-2	—	
6,6	6КФ73-4	6КФ76-4	6КФ79-4	1КФ67-4	1КФ67-4	1КФ67-4	6,6	6КФ73-4	6КФ76-4	6КФ79-4	1КФ67-4	1КФ67-4	1КФ67-4	—	
7,2	6КФ79-4	6КФ82-4	6КФ85-4	2КФ73-4	2КФ73-4	2КФ73-4	7,2	6КФ79-4	6КФ82-4	6КФ85-4	2КФ73-4	2КФ73-4	2КФ73-4	—	
7,8	6КФ85-4	6КФ88-4	6КФ91-4	2КФ79-4	2КФ79-4	2КФ79-4	7,8	6КФ85-4	6КФ88-4	6КФ91-4	2КФ79-4	2КФ79-4	2КФ79-4	—	
8,4	6КФ91-4	—	7КФ97-4	2КФ85-4	2КФ85-4	2КФ85-4	1КФ85-2	8,4	6КФ91-4	—	7КФ97-4	2КФ85-4	2КФ85-4	2КФ85-4	1КФ85-2
9,6	7КФ103-4	—	8КФ109-4	3КФ97-4	3КФ97-4	3КФ97-4	1КФ97-3	9,6	7КФ103-4	—	8КФ109-4	3КФ97-4	3КФ97-4	3КФ97-4	1КФ97-4
10,8	—	—	—	4КФ109-4	4КФ109-4	4КФ109-4	2КФ109-4	10,8	—	—	—	4КФ109-4	4КФ109-4	4КФ109-4	2КФ109-4
12,0	—	—	—	4КФ121-3	4КФ121-3	4КФ121-3	3КФ121-5	12,0	—	—	—	4КФ121-3	4КФ121-3	4КФ121-3	3КФ121-5
13,2	—	—	—	4КФ133-4	4КФ133-4	4КФ133-4	3КФ133-5	13,2	—	—	—	4КФ133-4	4КФ133-4	4КФ133-4	3КФ133-5
14,4	—	—	—	5КФ145-4	5КФ145-4	5КФ145-4	3КФ145-4	14,4	—	—	—	5КФ145-4	5КФ145-4	5КФ145-4	3КФ145-4

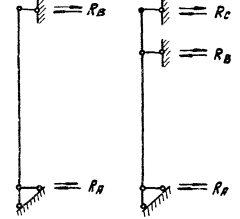
1.4271-3.0-06

Лист  
7

Горизонтальные реакции опор при действии ветровой нагрузки, кН											
Высота здания, м	колонн торцового фальсера					колонн продольного фальсера					
	при ж.-б. стальных конструкциях пролетов, м					здания без металл. кровли					
	12		18			стальные стальные фермы		стальные стальные фермы		стальные стальные фермы	
	Балки сечений		Фермы сечений			с ж.-б. стальные стальные фермы		с ж.-б. стальные стальные фермы		стальные стальные фермы	
1482.1-11/1 для пролета 3,00 м	1482.1-11/1 для пролета 3,00 м	1482.1-3/00	17-01-129/78 1483-3		1482-8 1482.8-10 1482.8-15	17-01-129/78 1483-3		1482-8 1482.8-10 1482.8-15	1482-3	1482-8 1482.8-10 1482.8-15	
3,0	R <sub>A</sub>	5,0	3,5	—	—	—	—	—	—	—	
	R <sub>B</sub>	5,0	3,5	—	—	—	—	—	—	—	
3,6	R <sub>A</sub>	5,5	4,1	—	—	—	—	—	—	—	
	R <sub>B</sub>	5,5	4,1	—	—	—	—	—	—	—	
4,2	R <sub>A</sub>	6,1	4,9	—	—	—	—	—	—	—	
	R <sub>B</sub>	6,1	4,9	—	—	—	—	—	—	—	
4,8	R <sub>A</sub>	6,9	7,7	7,7	9,2	9,2	10,0	8,1	7,9	8,1	
	R <sub>B</sub>	6,9	7,7	7,7	9,2	9,2	10,0	10,4	7,9	10,4	
	R <sub>C</sub>	—	—	—	—	—	—	4,3	—	4,3	
5,4	R <sub>A</sub>	7,7	8,4	—	—	—	—	—	—	—	
	R <sub>B</sub>	7,7	8,4	—	—	—	—	—	—	—	
5,7	R <sub>A</sub>	8,4	9,4	9,4	10,7	10,7	11,8	7,7	9,4	7,7	
	R <sub>B</sub>	8,4	9,4	9,4	10,7	10,7	11,8	12,1	9,4	12,0	
	R <sub>C</sub>	—	—	—	—	—	—	4,3	—	4,3	
5,8	R <sub>A</sub>	9,2	9,5	10,0	11,5	11,8	12,2	8,5	10,1	8,5	
	R <sub>B</sub>	9,2	9,5	10,0	11,5	11,8	12,2	12,8	10,1	13,0	
	R <sub>C</sub>	—	—	—	—	—	—	4,3	—	4,5	
7,2	R <sub>A</sub>	10,3	10,9	10,9	12,2	12,2	13,2	9,2	10,9	9,2	
	R <sub>B</sub>	10,3	10,9	10,9	12,2	12,2	13,3	13,5	10,9	13,5	
	R <sub>C</sub>	—	—	—	—	—	—	4,3	—	4,3	
7,8	R <sub>A</sub>	10,7	11,1	11,5	13,0	13,4	13,7	10,0	11,7	10,0	
	R <sub>B</sub>	10,7	11,1	11,5	13,0	13,4	13,7	14,3	11,7	14,5	
	R <sub>C</sub>	—	—	—	—	—	—	4,3	—	4,5	

Расчетные элементы колонн торцового и продольного фальсера здания без металл. кровли.

При ж.-б. стальных конструкциях      При стальных стальных конструкциях



Реакции опор

R<sub>A</sub> - в уровне верха фундамента  
R<sub>B</sub> - в уровне верха конструкций покрытия (при ж.-б. стальных конструкциях); в уровне низа стальных конструкций (при стальных фермах).  
R<sub>C</sub> - в уровне верха стальных стропильных ферм (для торцового и продольного фальсера при прогонках); в уровне верха пола покрытия (для продольного фальсера при ж.-б. плитах по стальным фермам).

1. На листах 1 и 2 приведены значения реакций от ветра для II географического района по скорости напора ветра для зданий, расположенных в местности типа А (см. СНиП II-Б-74). Для других условий значения реакций следует принимать по коэффициенту  $K$ , приведенному в табл. на листе 2.

2. Нагрузки от ветра определяются в соответствии с требованиями СНиП II-Б-74.

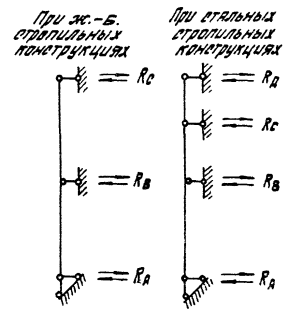
3. Значения нагрузок даны в килограммах (кН). Для получения нагрузок в тоннах табличные значения должны быть разделены на коэффициент 10,000.

1427.1-3.0-07		
Исполн.	Инженер	4,0
Ч. проекта	Инженер	4,0
В. проекта	Инженер	4,0
Рект. проекта	Инженер	4,0
Исполн. проекта	Инженер	4,0
Ч. проекта	Инженер	4,0
Горизонтальные реакции опор колонн		
Лист	1	5
ЦНИПРОЗДАНИИ		

Высота этажа, м		Горизонтальные реакции опор при действии ветровой нагрузки, кН										
		наклон горизонтального фальсберга					наклон поперечного фальсберга					
		при ж.б. стальных конструкциях пролетов, м					звонки до потолка кровли					
		звонки до потолка кровли					звонки до потолка кровли					
12		18			24		Ст. ж.б. стропильные фермы		Ст. ж.б. стропильные фермы		Ст. ж.б. стропильные фермы	
Балки с кровлей		Фермы с кровлей			Фермы с кровлей		Фермы с кровлей		Фермы с кровлей		Фермы с кровлей	
1462.1-101		1462.1-380			ПК-01-129/78		1460-8		ПК-01-129/78		1460-8	
1460.2-10		1460.2-10			1460.2-10		1460.2-10		1460.2-10		1460.2-10	
1460.3-15		1460.3-15			1460.3-15		1460.3-15		1460.3-15		1460.3-15	
8,4	R <sub>а</sub>	11,8	12,4	12,4	13,7	13,7	14,6	10,7	12,4	10,7	6,5	5,9
	R <sub>в</sub>	11,8	12,4	12,4	13,7	13,7	14,6	10,7	12,4	10,7	15,5	15,0
	R <sub>с</sub>	—	—	—	—	—	—	—	—	—	—	—
	R <sub>д</sub>	—	—	—	—	—	—	4,5	—	4,5	2,7	5,2
9,6	R <sub>а</sub>	13,3	13,9	13,9	—	—	—	—	—	—	—	4,7
	R <sub>в</sub>	13,3	14,0	14,0	15,2	15,2	16,1	12,2	13,9	12,2	6,7	6,7
	R <sub>с</sub>	—	—	—	15,4	15,4	16,4	15,8	14,0	16,8	17,9	17,1
	R <sub>д</sub>	—	—	—	—	—	—	4,6	—	4,6	3,1	5,4
12,0	R <sub>а</sub>	—	—	15,5	—	—	—	—	—	—	—	4,8
	R <sub>в</sub>	—	—	15,6	16,8	16,8	17,6	13,7	16,4	13,7	7,5	7,6
	R <sub>с</sub>	—	—	—	17,1	17,1	18,0	18,4	15,5	18,4	20,0	19,2
	R <sub>д</sub>	—	—	—	—	—	—	4,7	—	4,7	3,4	5,8
12,0	R <sub>а</sub>	—	—	17,0	—	—	—	—	—	—	—	5,0
	R <sub>в</sub>	—	—	17,4	18,4	18,4	19,3	13,2	16,9	13,2	3,1	6,7
	R <sub>с</sub>	—	—	—	19,0	19,0	20,1	20,3	17,0	20,3	23,5	22,5
	R <sub>д</sub>	—	—	—	—	—	—	4,9	—	4,9	1,8	4,7
13,2	R <sub>а</sub>	—	—	18,5	—	—	—	—	—	—	—	5,1
	R <sub>в</sub>	—	—	19,2	20,1	20,1	21,0	16,8	18,5	16,8	11,1	9,9
	R <sub>с</sub>	—	—	—	21,1	21,1	22,1	22,2	18,5	22,2	29,7	29,9
	R <sub>д</sub>	—	—	—	—	—	—	5,1	—	5,1	2,7	3,7
14,4	R <sub>а</sub>	—	—	20,4	—	—	—	—	—	—	—	5,3
	R <sub>в</sub>	—	—	21,3	21,8	21,8	22,7	18,4	20,0	18,4	12,3	11,8
	R <sub>с</sub>	—	—	—	23,1	23,1	24,1	24,3	20,2	24,3	34,1	35,8
	R <sub>д</sub>	—	—	—	—	—	—	5,2	—	5,2	4,7	4,4

Примечания см. на листе 1

Расчетные схемы колонн пологого фальсберга заданы с металловыми кровлями



Реакции опор

- R<sub>а</sub> - в уровне верха фундамента
- R<sub>в</sub> - в уровне верха подкрановой балки
- R<sub>с</sub> - в уровне верха плит покрытия (при ж.б. стальных конструкциях); в уровне низа стальных конструкций (при стальных фермах)
- R<sub>д</sub> - в уровне верха плит покрытия (при ж.б. плитках по стальному фермам) или верха стальных стальных ферм (при прогонах по стальным фермам).

Тип металло-ти	Коэффициент K для (200гг) - (150гг) - (100гг) - (50гг) - (25гг) - (12,5гг) - (6,25гг) - (3,125гг)			
	I	II	III	IV
A	0,77	1,0	1,29	1,57
B	0,54	0,7	0,91	1,1
B	0,31	0,4	0,52	0,63

1.427.1-3.0-07

лист 2

Горизонтальные реакции опор от действия сейсмической нагрузки при тангентных стенах, кН

Высота этажа, м	колонн торцового фризберка							колонн продольного фризберка					
	при ж.-б. стропильных конструкциях пролетами, м							зданий без настилов крыши		зданий с настилами крыши			
	12		18		24			с стальными стропильными фермами	с ж.-б. стропильными фермами	с стальными стропильными фермами	с ж.-б. стропильными фермами	с стальными стропильными фермами	
	1462.1-10		1462.1-300		ПК-01-129/78 1463-3								1460-8 1460.2-10 1460.3-15
	Бялки севки		Фермы севки		Фермы севки			севки					
для площади пролета		для площади пролета											
3,0	R <sub>A</sub>	1,6	1,8	—	—	—	—	—	—	—	—	—	
	R <sub>B</sub>	1,6	1,8	—	—	—	—	—	—	—	—	—	
3,6	R <sub>A</sub>	1,8	2,2	—	—	—	—	—	—	—	—	—	
	R <sub>B</sub>	1,8	2,2	—	—	—	—	—	—	—	—	—	
4,2	R <sub>A</sub>	2,2	2,7	—	—	—	—	—	—	—	—	—	
	R <sub>B</sub>	2,2	2,7	—	—	—	—	—	—	—	—	—	
4,8	R <sub>A</sub>	2,7	3,3	3,3	3,4	3,8	4,1	2,2	3,3	3,0	—	—	
	R <sub>B</sub>	2,7	3,3	3,3	3,4	3,8	4,1	4,3	3,3	5,3	—	—	
	R <sub>C</sub>	—	—	—	—	—	—	2,1	—	2,3	—	—	
5,4	R <sub>A</sub>	3,3	3,8	—	—	—	—	—	—	—	—	—	
	R <sub>B</sub>	3,3	3,8	—	—	—	—	—	—	—	—	—	
6,0	R <sub>A</sub>	3,8	3,4	3,4	4,7	5,0	5,3	3,3	3,5	3,3	—	—	
	R <sub>B</sub>	3,8	3,4	3,4	4,7	5,0	5,3	5,4	3,5	5,6	—	—	
	R <sub>C</sub>	—	—	—	—	—	—	2,1	—	2,3	—	—	
6,6	R <sub>A</sub>	3,4	4,1	4,1	5,3	5,6	6,0	3,8	4,1	3,8	—	—	
	R <sub>B</sub>	3,4	4,1	4,1	5,3	5,6	6,0	5,9	4,1	6,1	—	—	
	R <sub>C</sub>	—	—	—	—	—	—	2,1	—	2,3	—	—	
7,2	R <sub>A</sub>	4,1	4,7	4,7	5,9	6,3	6,5	3,6	4,7	3,6	—	—	
	R <sub>B</sub>	4,1	4,7	4,7	5,9	6,3	6,5	5,7	4,7	5,9	—	—	
	R <sub>C</sub>	—	—	—	—	—	—	2,1	—	2,3	—	—	
7,8	R <sub>A</sub>	4,7	5,3	5,3	6,5	5,8	6,2	4,1	5,4	4,1	—	—	
	R <sub>B</sub>	4,7	5,3	5,3	6,5	5,8	6,2	6,0	5,4	6,4	—	—	
	R <sub>C</sub>	—	—	—	—	—	—	2,1	—	2,3	—	—	

1. На листах 3, 4, 5 и 8 приведены величины горизонтальных реакций опор колонн для зданий с расчетной сейсмичностью 7 баллов. Для зданий с расчетной сейсмичностью 8 и 9 баллов, величины реакций должны быть увеличены соответственно в 2 и 4 раза.  
2. См. примечание 3 на листе 1.

1.427.1 - 3.0 - 07

Высота этажа, м		Горизонтальные реакции опор от действия сейсмической нагрузки при панельных стенах, кН											
		колонн торцового фальсера						колонн прищельного фальсера					
		при ж.б. стропильных конструкциях пролетами, м						зданий без мажорных кровель			зданий с мажорными кровлями		
		12		10		24		из стальных стропильных ферм	из ж.б. стропильных ферм	из стальных стропильных ферм	из ж.б. стропильных ферм	из стальных стропильных ферм	
		Балки серии			Фермы серии			серии			серии		
1.402.1-1/81 для плитной кровли	1.402.1-1/81 для стропильной кровли	1.402.1-3/00	ПК-01-129/78 1.403-3		1.400-8 1.400.2-10 1.400.3-15		ПК-01-129/78 1.403-3	1.400-8 1.400.2-10 1.400.3-15	ПК-01-129/78 1.403-3	1.400-8 1.400.2-10 1.400.3-15			
8,4	R <sub>A</sub>	5,3	5,9	5,9	6,1	6,4	6,7	4,7	6,1	4,7	2,7	2,6	
	R <sub>B</sub>	5,3	5,9	5,9	6,1	6,4	6,7	6,9	6,1	7,0	6,9	6,4	
	R <sub>C</sub>	—	—	—	—	—	—	2,1	—	2,3	0,9	2,5	
	R <sub>D</sub>	—	—	—	—	—	—	—	—	—	—	2,3	
9,6	R <sub>A</sub>	6,5	6,1	6,1	7,4	7,8	8,0	5,9	6,2	6,9	3,7	3,5	
	R <sub>B</sub>	6,5	6,1	6,1	7,4	7,8	8,0	8,0	6,2	8,2	9,2	8,9	
	R <sub>C</sub>	—	—	—	—	—	—	2,1	—	2,3	0,6	1,9	
	R <sub>D</sub>	—	—	—	—	—	—	—	—	—	—	2,3	
10,8	R <sub>A</sub>	—	—	7,4	8,4	8,6	8,8	6,1	7,5	6,1	3,7	3,5	
	R <sub>B</sub>	—	—	7,4	8,4	8,6	8,8	8,2	7,5	8,4	9,2	8,9	
	R <sub>C</sub>	—	—	—	—	—	—	2,1	—	2,3	0,6	1,9	
	R <sub>D</sub>	—	—	—	—	—	—	—	—	—	—	2,3	
12,0	R <sub>A</sub>	—	—	8,4	8,7	9,3	9,5	7,4	8,5	7,4	4,7	4,6	
	R <sub>B</sub>	—	—	8,4	8,7	9,3	9,5	9,5	8,5	9,7	11,8	12,5	
	R <sub>C</sub>	—	—	—	—	—	—	2,1	—	2,3	0,1	1,0	
	R <sub>D</sub>	—	—	—	—	—	—	—	—	—	—	2,3	
13,2	R <sub>A</sub>	—	—	8,7	9,9	10,0	10,3	8,4	9,0	8,4	5,4	5,2	
	R <sub>B</sub>	—	—	8,7	9,9	10,0	10,3	10,5	9,0	10,7	14,0	14,5	
	R <sub>C</sub>	—	—	—	—	—	—	2,1	—	2,3	2,2	0,7	
	R <sub>D</sub>	—	—	—	—	—	—	—	—	—	—	2,3	
14,4	R <sub>A</sub>	—	—	9,9	10,6	10,8	11,0	8,9	10,0	8,9	5,8	5,5	
	R <sub>B</sub>	—	—	9,9	10,6	10,8	11,0	11,0	10,0	11,2	15,2	16,8	
	R <sub>C</sub>	—	—	—	—	—	—	2,1	—	2,3	2,4	0,7	
	R <sub>D</sub>	—	—	—	—	—	—	—	—	—	—	2,1	

Примечания см. на листе 3.

1.427.1-3.0-07

Горизонтальные реакции опор от действия сейсмической нагрузки при кирпичных стенах, кН

Высота этажа, м	колонн торцового фойерберга						колонн продольного фойерберга					
	при ж.-б. стропильных конструкциях пролетом, м						зданий без мостовых крыш зданий с мостовыми крышами					
	12		18		24		со стальными стропильными фермами	с ж.-б. стропильными фермами	со стальными стропильными фермами	с ж.-б. стропильными фермами	со стальными стропильными фермами	
	Балки серии			Фермы серии			серии			серии		
	1.462.1-1/81 для плоской кровли	1.462.1-3/82 для скатной кровли	1.462.1-3/81	ПК-01-129/78 1.463-3			1.462-2 1.462.2-10 1.462.3-15	ПК-01-129/78 1.463-3	1.462-8 1.462.2-10 1.462.3-15	ПК-01-129/78 1.463-3	1.462-2 1.462.2-10 1.462.3-15	
3,0	Р <sub>А</sub>	3,6	4,4	—	—	—	—	—	—	—	—	
	Р <sub>В</sub>	3,6	4,4	—	—	—	—	—	—	—	—	
3,6	Р <sub>А</sub>	4,4	5,1	—	—	—	—	—	—	—	—	
	Р <sub>В</sub>	4,4	5,1	—	—	—	—	—	—	—	—	
4,2	Р <sub>А</sub>	5,1	6,5	—	—	—	—	—	—	—	—	
	Р <sub>В</sub>	5,1	6,5	—	—	—	—	—	—	—	—	
4,8	Р <sub>А</sub>	6,5	7,8	7,8	8,6	9,3	5,1	7,9	5,1	—	—	
	Р <sub>В</sub>	6,5	7,8	7,8	8,6	9,3	8,6	7,9	8,9	—	—	
	Р <sub>С</sub>	—	—	—	—	—	3,5	—	3,8	—	—	
5,4	Р <sub>А</sub>	7,8	9,3	—	—	—	—	—	—	—	—	
	Р <sub>В</sub>	7,8	9,3	—	—	—	—	—	—	—	—	
6,0	Р <sub>А</sub>	9,3	8,6	8,6	11,3	12,0	7,8	8,5	7,8	—	—	
	Р <sub>В</sub>	9,3	8,6	8,6	11,3	12,0	11,3	8,5	11,6	—	—	
	Р <sub>С</sub>	—	—	—	—	—	3,5	—	3,8	—	—	
6,6	Р <sub>А</sub>	8,6	9,9	9,9	12,8	13,6	9,3	8,9	9,3	—	—	
	Р <sub>В</sub>	8,6	9,9	9,9	12,8	13,6	12,8	8,9	13,1	—	—	
	Р <sub>С</sub>	—	—	—	—	—	3,5	—	3,8	—	—	
7,2	Р <sub>А</sub>	9,9	11,3	11,3	14,4	15,3	8,6	11,4	8,6	—	—	
	Р <sub>В</sub>	9,9	11,3	11,3	14,4	15,3	12,1	11,4	12,4	—	—	
	Р <sub>С</sub>	—	—	—	—	—	3,5	—	3,8	—	—	
7,8	Р <sub>А</sub>	11,3	12,8	12,8	15,7	14,1	9,9	13,0	9,9	—	—	
	Р <sub>В</sub>	11,3	12,8	12,8	15,7	14,1	13,4	13,0	13,7	—	—	
	Р <sub>С</sub>	—	—	—	—	—	3,5	—	3,8	—	—	

Примечания см. на листе 3.

1.427.1-3.0-07

Высота этажа, м		Горизонтальные реакции опор от действия сейсмической нагрузки при криволинейных стенах, кН											
		Колонн торцового фойерка						Колонн продольного фойерка					
		при ж.б. стропильных конструкциях пролетами, м						здания без мансардных этажей с мансардными кровлями					
		12		16		24		с. стропильными стропильными фермами		с ж.б. стропильными фермами		с. стропильными стропильными фермами	
		Болты серий		Фермы серий		Фермы серий		серий		серий		серий	
1.462.1-1/81 для торцового фойерка		1.462.1-1/81 1.462.1-3/80 для стропильного фойерка		1.462.1-3/80		ПК-01-129/78 1.463-3		1.460-8 1.460.2-10 1.460.3-15		ПК-01-129/78 1.463-3		1.460-8 1.460.2-10 1.460.3-15	
8,4	Ra	12,8	14,4	14,4	14,8	15,6	16,3	11,3	14,8	11,3	6,5	6,1	
	Rb	12,8	14,4	14,4	14,8	15,6	16,3	14,8	14,8	15,1	16,6	15,4	
	Rc	—	—	—	—	—	—	3,5	—	3,8	2,2	6,1	
	Rd	—	—	—	—	—	—	—	—	—	—	—	
9,6	Ra	15,7	14,8	14,8	17,8	18,7	19,3	14,4	14,9	14,4	8,8	8,4	
	Rb	15,7	14,8	14,8	17,8	18,7	19,3	17,9	14,9	18,2	22,5	21,6	
	Rc	—	—	—	—	—	—	3,5	—	3,8	1,4	4,6	
	Rd	—	—	—	—	—	—	—	—	—	—	—	
10,8	Ra	—	—	17,8	20,2	20,7	21,2	14,8	18,2	14,8	8,8	8,4	
	Rb	—	—	17,8	20,2	20,7	21,2	18,3	18,2	18,6	22,1	21,3	
	Rc	—	—	—	—	—	—	3,5	—	3,8	1,5	4,6	
	Rd	—	—	—	—	—	—	—	—	—	—	—	
12,0	Ra	—	—	20,2	21,4	22,4	22,9	17,8	20,4	17,8	—	5,6	
	Rb	—	—	20,2	21,4	22,4	22,9	21,3	20,4	21,6	16,4	11,2	
	Rc	—	—	—	—	—	—	3,5	—	3,8	28,9	30,4	
	Rd	—	—	—	—	—	—	—	—	—	0,3	3,2	
13,2	Ra	—	—	21,4	23,8	24,3	24,8	20,2	21,6	20,2	—	5,6	
	Rb	—	—	21,4	23,8	24,3	24,8	23,7	21,6	24,0	13,1	12,6	
	Rc	—	—	—	—	—	—	3,5	—	3,8	34,2	35,3	
	Rd	—	—	—	—	—	—	—	—	—	5,3	2,8	
14,4	Ra	—	—	23,8	25,6	26,1	26,6	21,4	24,0	21,4	—	5,6	
	Rb	—	—	23,8	25,6	26,1	26,6	24,4	24,0	25,2	14,0	16,0	
	Rc	—	—	—	—	—	—	3,5	—	3,8	36,9	41,0	
	Rd	—	—	—	—	—	—	—	—	—	—	—	

Примечания см: на листе 3.

1.462.1 - 3.0 - 07

лист

6



		При железобетонных стальной конструкций		При стальных стальных конструкциях			
		Марки коллин	Марки закладных изделий поперя швы установки**	Марки коллин	Марки закладных изделий	в зданиях высотой	
					поперя швы установки		
в колоннах процессора фахберга		1кф37... 1кф57 6кф70... 6кф91	$\frac{МН1}{4}$ ; $\frac{МН2}{5}$ ; $\frac{МН7}{3}$	1кф39; 1кф51; 1кф57; 2кф73; 2кф79; 2кф85	8м	24м; 30м; 36м	
		7кф94... 7кф123 8кф120... 8кф139 9кф142... 9кф175	$\frac{МН1}{4}$ ; $\frac{МН2}{5}$ ; $\frac{МН3}{6}$	3кф97; 4кф109; 4кф121; 4кф133; 5кф145	$\frac{МН4}{2}$ ; $\frac{МН7}{5}$	$\frac{МН5}{2}$ ; $\frac{МН7}{3}$	$\frac{МН5}{2}$ ; $\frac{МН8}{5}$
в колоннах раздельного фахберга	без зданий подовых кранов	1кф57; 2кф62; 2кф75; 2кф81; 2кф87	$\frac{МН7}{3}$ ; $\frac{МН9}{5}$ ( $\frac{МН12}{6}$ )*	1кф49; 1кф51; 1кф57; 2кф73; 2кф79; 2кф85	$\frac{МН4}{3}$ ; $\frac{МН7}{5}$ ; $\frac{МН7}{3}$		
		6кф69; 6кф75; 6кф81; 6кф87	$\frac{МН7}{3}$ ; $\frac{МН9}{5}$				
		3кф93	$\frac{МН9}{5}$ ; $\frac{МН9}{5}$ ( $\frac{МН12}{6}$ )*				
		4кф105	$\frac{МН8}{5}$ ; $\frac{МН11}{6}$ ( $\frac{МН12}{6}$ )*				
		4кф126; 4кф137; 5кф149; 5кф161	$\frac{МН11}{6}$ ( $\frac{МН12}{6}$ )*				
		7кф53	$\frac{МН8}{5}$ ; $\frac{МН10}{6}$				
		8кф125	$\frac{МН8}{5}$ ; $\frac{МН10}{6}$				
	8кф125; 8кф137; 8кф149; 9кф161	$\frac{МН10}{6}$					
	в колоннах зданий с металлической скелетом	при метал- лических оболочках	1кф53; 1кф125; 2кф117; 6кф117	$\frac{МН6}{4}$ ; $\frac{МН7}{5}$ ; $\frac{МН10}{7}$	1кф85; 1кф97; 2кф109	$\frac{МН4}{3}$ ; $\frac{МН7}{5}$ ; $\frac{МН7}{3}$ ; $\frac{МН10}{7}$	
			3кф123; 3кф141; 3кф153; 7кф123; 7кф141; 7кф153	$\frac{МН6}{4}$ ; $\frac{МН8}{5}$ ; $\frac{МН10}{7}$	3кф121; 3кф133; 3кф145	$\frac{МН4}{3}$ ; $\frac{МН8}{5}$ ; $\frac{МН11}{3}$ ; $\frac{МН10}{7}$	
1кф53; 1кф125; 2кф117; 6кф117			$\frac{МН6}{4}$ ; $\frac{МН7}{5}$ ; $\frac{МН10}{7}$ ; $\frac{МН15}{7}$	1кф85; 1кф97; 2кф109	$\frac{МН4}{3}$ ; $\frac{МН7}{5}$ ; $\frac{МН10}{7}$ ; $\frac{МН15}{7}$ ; $\frac{МН17}{3}$		
3кф123; 3кф141; 3кф153; 7кф123; 7кф141; 7кф153			$\frac{МН6}{4}$ ; $\frac{МН8}{5}$ ; $\frac{МН11}{7}$ ; $\frac{МН15}{7}$	3кф121; 3кф133; 3кф145	$\frac{МН4}{3}$ ; $\frac{МН8}{5}$ ; $\frac{МН11}{7}$ ; $\frac{МН15}{7}$ ; $\frac{МН17}{3}$		

\* Закаленные изделия МН10, МН12 устанавливаются в колоннах зданий с расчетной сейсмичностью 7 и 8 баллов.  
 \*\* Часы установки закладных изделий приведены в выписке 1/87 подотделу гербу.

ВЗЯМЕН СТР. 41 Р.У.К. ГРУППЫ Румковская Р.Я. 9 июня / 18.04.88

1. 427 1-30-08

Р.У.К. ГРУППЫ	Р.У.К. ГРУППЫ	Р.У.К. ГРУППЫ	Р.У.К. ГРУППЫ
Р.У.К. ГРУППЫ	Р.У.К. ГРУППЫ	Р.У.К. ГРУППЫ	Р.У.К. ГРУППЫ

МНУ для покрытия закладных изделий в колоннах зданий к конструкциям покрытия, фундаментам и лобовым доскам.

Исполн. Л.И.Т. КИРОУ

УЧАСТИК

ЦНИИПРОСПЕДАНТИ

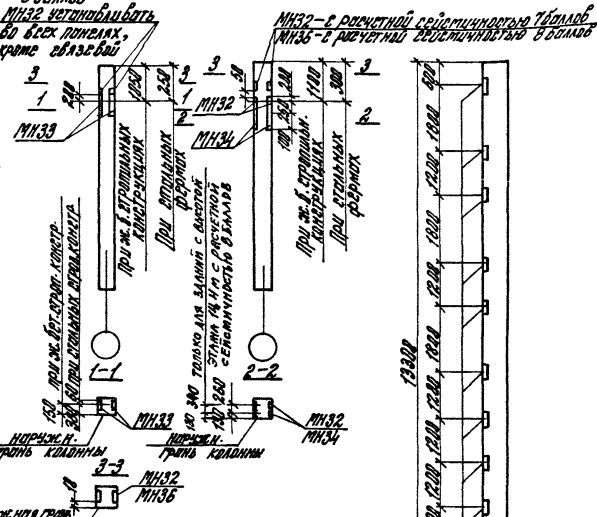
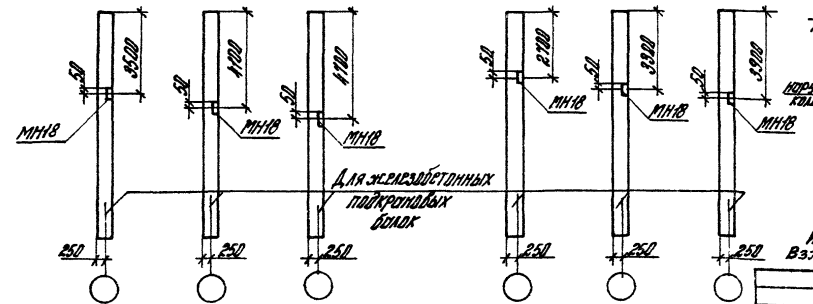
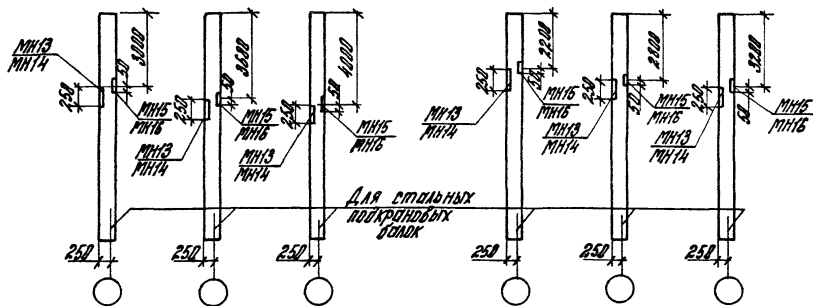
Разбивка закладных изделий для крепления каменной подкладки к подкардным блокам в зданиях с железобетонными стеновыми конструкциями

$Q_{кр} = 5.0т$   $Q_{кр} = 10.0т(г.р)$   $Q_{кр} = 16.0т(г.р)$   
 $Q_{кр} = 18.0т(л.р)$   $Q_{кр} = 22.0т$   $Q_{кр} = 32.0т$

В зданиях со стальными фермами  $Q_{кр} = 5.0т$   $Q_{кр} = 10.0т(г.р)$   $Q_{кр} = 16.0т(г.р)$   
 $Q_{кр} = 18.0т(л.р)$   $Q_{кр} = 22.0т$   $Q_{кр} = 32.0т$

Разбивка закладных изделий для крепления связей и распорок к каменным профильным фальсерам зданий без металлических кровельных конструкций

Пример разбивки изделий для крепления стеновых панелей



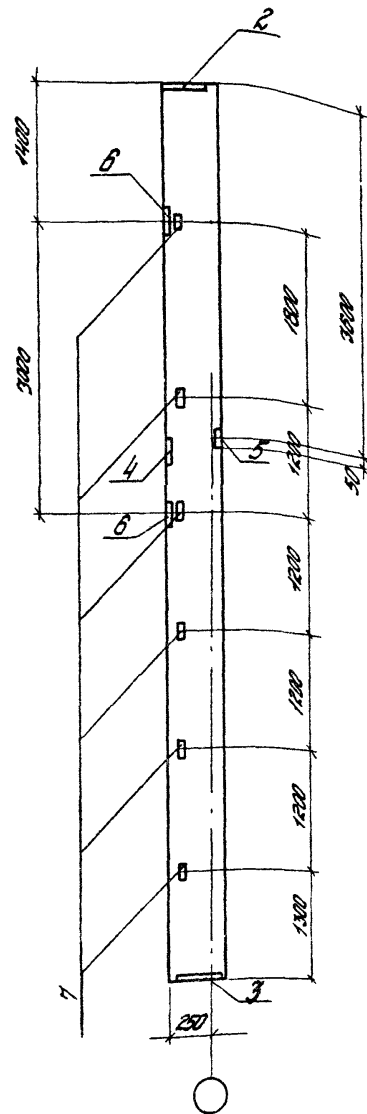
1. На данном листе приняты следующие обозначения:
- а)  $Q_{кр}$  - прочность краски;
- б) буквы в скобках: г.р. - гражданский режим; в.р. - средний режим; л.р. - легкий режим работы кровли.

Изменения внесены 13.09.83 г. г.пр. Рутковская Р.Я. Грунд  
 Взятые стр. 42 160400рк. группы Рутковская Р.Я. Грунд

Закладные изделия M132 и M135 для крепления распорок устанавливаются только в зданиях с железобетонными стеновыми конструкциями.

Изм. №	Описание	Д	1427.1-3.0-09
1	Изм. 1	г	
2	Изм. 2	г	
3	Изм. 3	г	
4	Изм. 4	г	
5	Изм. 5	г	

Стенной лист листов  
 ЦНИИПРОМЗДАНИЙ



1. На настоящем листе приведен пример оформления чертежа марки КЖС колонны, разрабатываемой в проекте здания (см. л. 3)0 пояснительной записки)

Уровень	Зона	№	Обозначение	Наименование	Кол.	Грин.
				Сборочные единицы		
КЖ	1		1.427.1-3.1-1.00 - 053	Колонна КЖС-1-Н	1	
А4	2		1.427.1-3.2-0.11.0	Изделие закладное МНБ	1	
А4	3		-0.12.0	Изделие закладное МНТ	1	
А4	4		-0.15.0	Изделие закладное МНБ	1	
А4	5		-0.18.0	Изделие закладное МНБ	1	
А4	6		-0.19.0 -1	Изделие закладное МН20	2	
А4	7		-0.20.0	Изделие закладное МН28	6	

Выборка стали на дополнительные закладные изделия, кг

Марка колонны	Арматура класса		Прокат марки										Всего
	А-III		В Ст. 3 кп 2-1										
	ГПТЗТ81-82		ГПСТ 105-15					ГПСТ209-12					
	φ10	φ12	Уплат	5х150	5х200	5х250	5х300	Уплат	15х15	15х15	Уплат		
КЖС-1-Н	2,5	6,8		9,4	2,5	8,4	3,9	5,0	17,9	8,4	4,2	12,6	39,9

- Исходные данные: колонна предельного пролета для здания, оборудованная наставными кранами грузоподъемностью 10 т с высотой 8,4 м со стальными подкрановыми балками, покрытые железобетонные фермы серии ПК-В1-129/18 стены панельные навесные. Условия строительства обычные геологический район по средотному напору ветра II.
- К базовой марке колонн добавляется индекс, 1" указывающий на наличие дополнительных закладных изделий.
- Закладные изделия устанавливаются по примерам, приведенным в выпуске 1 настоящей серии.
- В случае необходимости на сборочном чертеже колонны менять дополнительные закладные изделия индивидуального назначения, которые включаются в спецификацию и выборку стали на дополнительные закладные изделия.

			1.427.1-3.0-10		
Нач. отд.	Резедейкин	РЛ	Колонна КЖС-1-Н (Пример оформления чертежей марки КЖС)	Листов	1
Н.контр.	Султырина	С-5		Р	
Инж.пр.	Султырина	С-1			
Рук.гр.	Султырина	С-1			
Инж.пр.	Султырина	С-1			
Инж.пр.	Султырина	С-1			
Инж.пр.	Султырина	С-1			
Инж.пр.	Султырина	С-1			