

ТИПОВЫЕ СТРОИТЕЛЬНЫЕ КОНСТРУКЦИИ, ИЗДЕЛИЯ И УЗЛЫ

СЕРИЯ I.424.I-10

**КОЛОННЫ ЖЕЛЕЗОБЕТОННЫЕ ДВУХВЕТВЕВОГО СЕЧЕНИЯ С ПРОХОДАМИ
В УРОВНЕ КРАНОВЫХ ПУТЕЙ ДЛЯ ОДНОЭТАЖНЫХ ПРОИЗВОДСТВЕННЫХ
ЗДАНИЙ ВЫСОТОЙ 15,6; 16,8 и 18,0 м С МОСТОВЫМИ ОПОРНЫМИ КРАНАМИ
ГРУЗОПОДЪЕМНОСТЬЮ ДО 50 т**

ВЫПУСК I

КОЛОННЫ

РАБОЧИЕ ЧЕРТЕЖИ

23515 - 02

ЦЕНА 5-09

СЕРИЯ 1.424.1-10

КОЛОННЫ ЖЕЛЕЗОБЕТОННЫЕ ДВУХВЕТВЕВОГО СЕЧЕНИЯ С ПРОХОДАМИ
В УРОВНЕ КРАНОВЫХ ПУТЕЙ ДЛЯ ОДНОЭТАЖНЫХ ПРОИЗВОДСТВЕННЫХ
ЗДАНИЙ ВЫСОТОЙ 15,6; 16,8 и 18,0 С МОСТОВЫМИ ОПОРНЫМИ КРАНАМИ
ГРУЗОПОДЪЕМНОСТЬЮ ДО 50 т

ВЫПУСК 1

КОЛОННЫ

РАБОЧИЕ ЧЕРТЕЖИ

РАЗРАБОТАНЫ

ХАРЬКОВСКИЙ ПРОМСТРОИНИИПРОЕКТ

ЦНИИПРОМЗДАНИЙ

ГЛАВНЫЙ ИНЖЕНЕР ИНСТИТУТА
ГЛАВНЫЙ ИНЖЕНЕР ПРОЕКТА
НАЧАЛЬНИК АСО 3
ГЛ КОНСТРУКТОР

Довгий Н.Ф. ДОВГИЙ
Монин А.М. МОНИН
Бродский М.И. БРОДСКИЙ
Савранский В.Е. САВРАНСКИЙ

ГЛАВНЫЙ ИНЖЕНЕР ИНСТИТУТА
НАЧАЛЬНИК ОТДЕЛА КС
РУК. СЕКТОРА
ГЛАВНЫЙ ИНЖЕНЕР ПРОЕКТА

Гранев В.В. ГРАНЕВ
Ильин В.Т. ИЛЬИН
Розенблюм А.Я. РОЗЕНБЛУМ
Кутырина Т.М. КУТЫРИНА

С УЧАСТИЕМ

НИИЖБ

ЗАМ ДИРЕКТОРА
РУК ЛАБОРАТОРИИ
ЗАВ СЕКТОРОМ

Гуца
Клецов
Коровин

Ю.П. ГУЦА
В.А. КЛЕЦОВ
Н.Н. КОРОВИН

© ЦИТП Госстроя СССР 1989

УТВЕРЖДЕНЫ ГЛАВНЫМ УПРАВЛЕНИЕМ
ПРОЕКТИРОВАНИЯ ГОССТРОЯ СССР,
ПИСЬМО ОТ 11.07.88Г. № 6/6-1371
ВВЕДЕНЫ В ДЕЙСТВИЕ С 1.01.89Г.
ИНСТИТУТОМ ХАРЬКОВСКИЙ ПРОМСТРОИНИИПРОЕКТ
ПРИКАЗ ОТ 05.08.88Г. № 95
СРОК ДЕЙСТВИЯ - 1993Г.

ОБОЗНАЧЕНИЕ	НАИМЕНОВАНИЕ	СТР.
1.424.1-10.1-ТТ	ТЕХНИЧЕСКИЕ ТРЕБОВАНИЯ	3
-1	Колонна крайняя 1КДП156-1...1КДП156-4; 2КДП156-1...2КДП156-7	4
-2	Колонна крайняя 3КДП156-1...3КДП156-6	6
-3	Колонна крайняя 4КДП156-1...4КДП156-7	8
-4	Колонна крайняя 1КДП168-1...1КДП168-6	10
-5	Колонна крайняя 2КДП168-1...2КДП168-7	12
-6	Колонна крайняя 3КДП168-1...3КДП168-6	14
-7	Колонна крайняя 4КДП168-1...4КДП168-7	16
-8	Колонна крайняя 1КДП180-1...1КДП180-5	18
-9	Колонна крайняя 2КДП180-1...2КДП180-8	20
-10	Колонна крайняя 3КДП180-1...3КДП180-6	22
-11	Колонна крайняя 4КДП180-1...4КДП180-9	24
-12	Колонна средняя 5КДП156-1...5КДП156-6 7КДП156-1...7КДП156-4	26
-13	Колонна средняя 6КДП156-1...6КДП156-10	28
-14	Колонна средняя 8КДП156-1...8КДП156-4	30
-15	Колонна средняя 5КДП168-1...5КДП168-7; 7КДП168-1, 7КДП168-2	32
-16	Колонна средняя 6КДП168-1...6КДП168-7 8КДП168-1...8КДП168-3	34
-17	Колонна средняя 5КДП180-1...5КДП180-5; 7КДП180-1...7КДП180-3	36
-18	Колонна средняя 6КДП180-1...6КДП180-8	38

НАЧ.ОТД.	БРЮДСКИЙ	К
Н.Л.ОИТА	САВРАНСКИЙ	К/В
УЛ.КОНСТ.	САВРАНСКИЙ	К/В
Исполн.	Копина	К/У

1.424.1-10.1

СОДЕРЖАНИЕ

СТАДИЯ	ЛИСТ	ЛИСТОВ
Р	1	2

ХАРЬКОВСКИЙ
ПРОМСТРОЙНИИПРОЕКТ

ОБОЗНАЧЕНИЕ	НАИМЕНОВАНИЕ	СТР.
1.424.1-10.1-19	Колонна средняя 8КДП180-1...8КДП180-4	40
-20	Узел 1...3	42
-21	Узел 4...6	43
-22	Узел 7; 7-1...7-9	44
-23	Узел 8; 8-1...8-5	46
-24	Узел 9; 9-1...9-3	47
-25	Узел 10; 10-1	48
-26	Узел 11	49
-27	Узел 12; 12-1	50
-28	Узел 13	50
-29	Узел 14; 14-1	51
-30	Узел 15; 15-1...15-3	52
-31	Узел 16; 16-1...16-5	53
-32	Узел 17; 17-1	55
-33	Узел 18; 18-1...18-7	55
-34	Узел 19; 19-1...19-6	57
-35	Узел 20; 20-1; 20-2	58
-36	Узел 21; 21-1...21-3	59
-37	Узел 22	59
-38РС	ВЕДОМОСТЬ РАСХОДА СТАЛИ, КГ	60

1.424.1-10.1

Лист
2

1. Выпуск 1 серии 1.424.1-10 содержит рабочие чертежи железобетонных двухветвевых колонн с проходами в уровне крановых путей для одноэтажных производственных зданий высотой 15,6; 16,8 и 18,0 м, с мостовыми опорными кранами грузоподъемностью до 50 т, узлы установки в колоннах закладных изделий, а также ведомость расхода стали на колонны.

2. Состав серии и материалы для проектирования зданий с применением колонн настоящего выпуска приведены в выпуске 0, арматурные и закладные изделия - в выпуске 2.

3. В основных надписях на чертежах колонн марки колонн приведены без условного цифрового индекса, обозначающего класс бетона. Указанные индексы содержатся в таблицах исполнения и представляют собой уменьшенные в 100 раз величины марок бетона по прочности на сжатие по СНиП 11-21-75 (см. таблицу 5, приведенную в п. 3.12 пояснительной записки к вып. 0).

4. Изготовление колонн должно выполняться в строгом соответствии с техническими условиями, приведенными в выпуске 3 настоящей серии (докум. 1.424.1-10.3-ТУ)

5. Узлы установки в колоннах закладных изделий замаркированы в выпуске 0 настоящей серии.

6. При изготовлении колонн обратить особое внимание на тщательность бетонирования в местах установки закладных изделий по узлам, приведенным в настоящей выпуске.

7. Для строповки колонн при выемке из опалубочной формы и транспортировании рекомендуется применять инвентарные строповочные приспособления.

Установка строповочных приспособлений для выемки колонн из опалубочной формы, а также для погрузки производится в местах, показанных на чертежах колонн знаком „1“.

8. При отсутствии инвентарных строповочных приспособлений допускается применять строповочные петли. Установка строповочных петель производится по узлам 20, 20-1, 20-2, 21, 21-1... 21-3, приведенным в настоящем выпуске (докум. 1-35, 1-36). Ключ для подбора строповочных петель и узлов их установки приведен в таблице 3 технических условий (докум. 1.424.1-10.3-ТУ, п. 2.8.16).

9. Изготовление пространственных каркасов для укороченных на 100 мм средних колонн (размеры которых на сборочных чертежах приведены в скобках) следует производить в соответствии с указаниями, приведенными в выпуске 2 (докум. 1.424.1-9.2-ТТ, п. 2.5)

ИЗВ. ВЕРИФИЦИРОВАНО И ВСТАВ. ВЕРИФИЦИРОВАНО

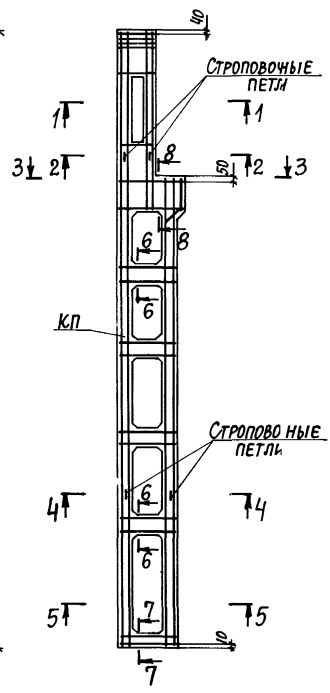
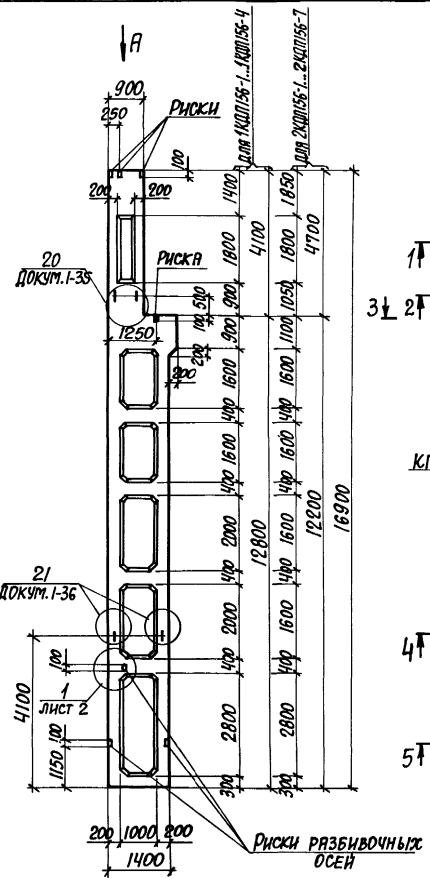
Нач. отд.	Бродский	К	
Н. контр.	Савицкий	Л	
Н. спец.	Савицкий	Л	
Зав. пр.	Курочкин	Л	

1.424.1-10.1-ТТ

ТЕХНИЧЕСКИЕ
ТРЕБОВАНИЯ

Стр.	Лист	Листов
Р	1	2
ХАРЬКОВСКИЙ ПРОЕКТИНСТИТУТ		

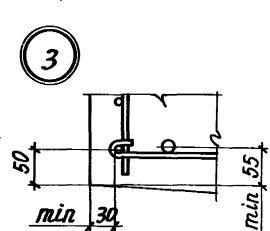
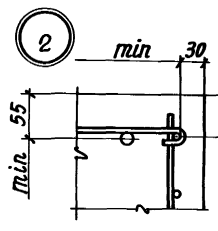
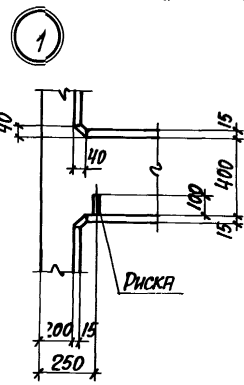
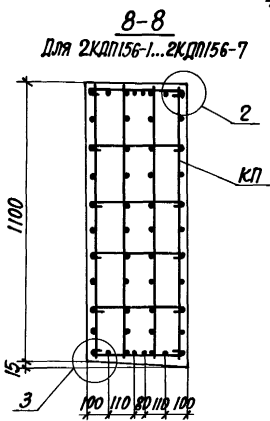
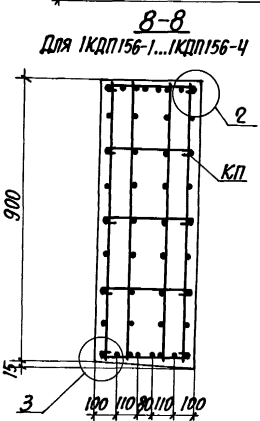
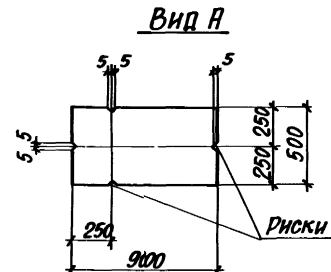
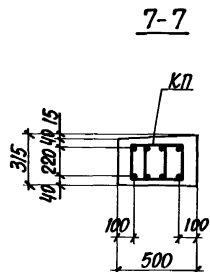
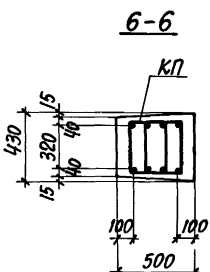
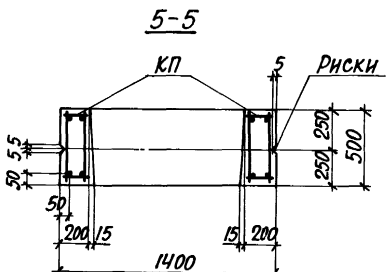
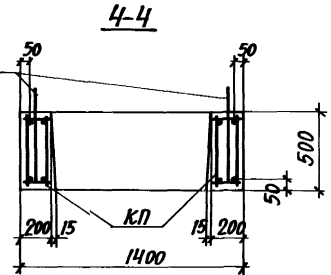
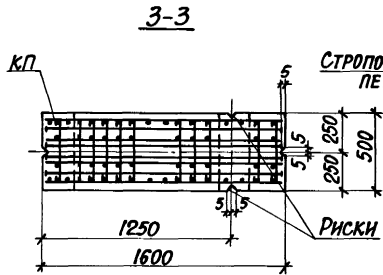
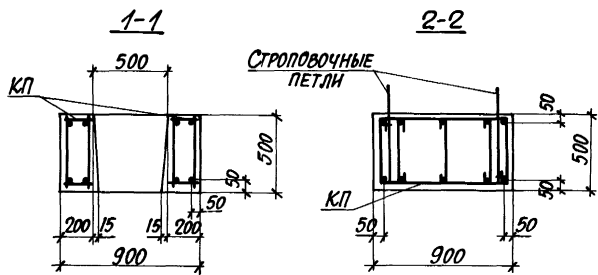
1.424.1-10.1-ТТ	Лист 2
-----------------	-----------



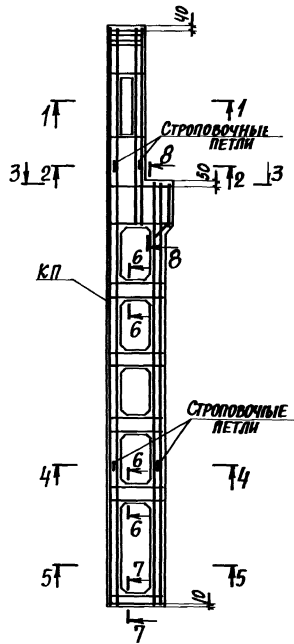
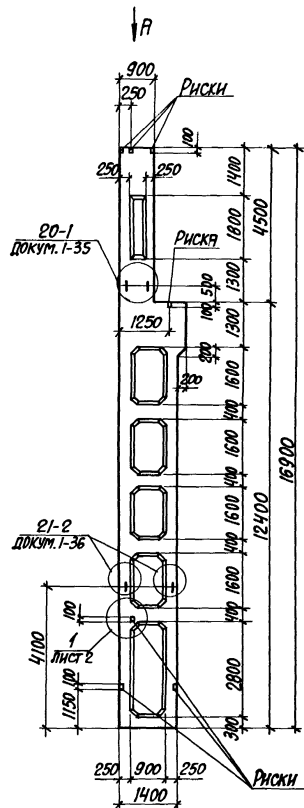
МАРКА КОЛОННЫ	МАРКА ПРОСТРАНСТ. КАРКАСА КП	Кол.	ОБОЗНАЧЕНИЕ ДОКУМЕНТА НА КАРКАС КП	КЛАСС БЕТОНА	ОБЪЕМ БЕТОНА, м ³	МАССА КОЛОННЫ, т
1КДП156-1.3	КП-1	1	1.424.1-10.2-1	B22,5	5,7	14,3
1КДП156-2.3	КП-2	1		B22,5		
1КДП156-2.4		1		B30		
1КДП156-3.3	КП-3	1		B22,5		
1КДП156-3.4		1	B30			
1КДП156-4.3	КП-4	1	B22,5	5,9	14,8	
2КДП156-1.3	КП2-1	1	B22,5			
2КДП156-1.4		1	B30			
2КДП156-2.3	КП2-2	1	B22,5			
2КДП156-2.4		1	B30			
2КДП156-3.3	КП2-3	1	B22,5			
2КДП156-3.4		1	B30			
2КДП156-4.3	КП2-4	1	B22,5			
2КДП156-4.4		1	B30			
2КДП156-5.3	КП2-5	1	B22,5			
2КДП156-5.4		1	B30			
2КДП156-6.4	КП2-6	1	B30			
2КДП156-7.3		1	B22,5			
2КДП156-7.4	КП2-7	1	B30			

1. Установку строповочных петель по узлам 20, 21 производить в случаях, оговоренных в п.п. 7, 8 технических требований к настоящему выпуску (докум. 1-ТТ).
2. Сечения 1-1...8-8 и вид А смотреть на листе 2.

ИЗМ. ОТД. БРОДСКИЙ		К	1.424.1-10.1-1	
И. КОНТ. КУРЧЕНКОВ		К. Г. С.		
Л. СПЕЦ. СВАРИНСКИЙ		С. П. С.	КОЛОННА КРАЙНЯЯ 1КДП156-1...1КДП156-4 2КДП156-1...2КДП156-7	
Зав. пр. И. КУРЧЕНКОВ		К. П. С.		
Проверил И. КУРЧЕНКОВ		К. П. С.	СТРАНА ЛИСТ ЛИСТОВ Р 1 2	
Исполн. Литвинова		Л. В. С.		
			ХАРЬКОВСКИЙ ПРОМСТРОИНИИПРОЕКТ	



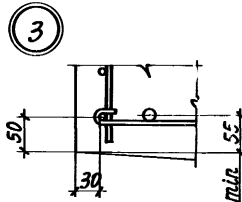
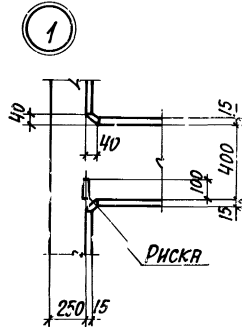
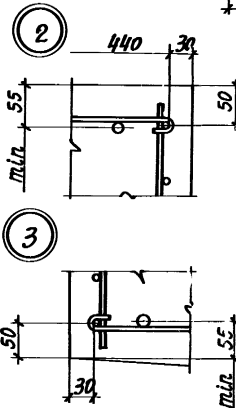
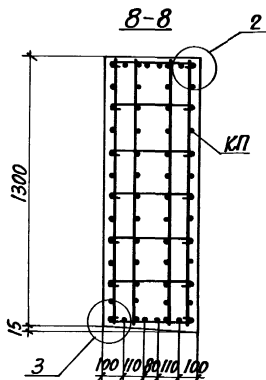
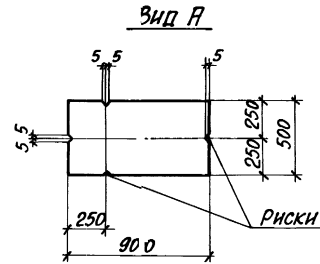
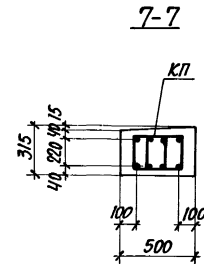
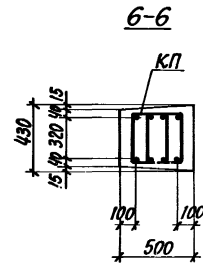
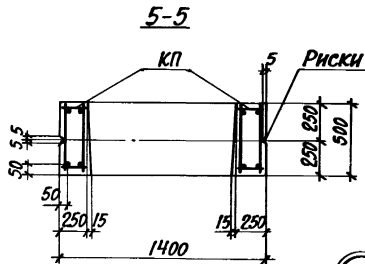
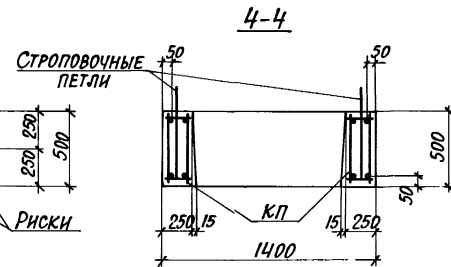
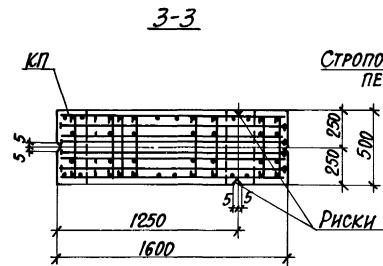
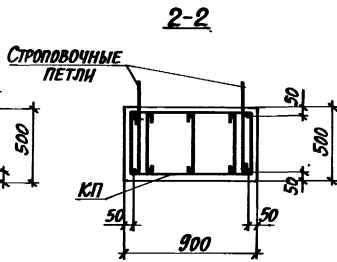
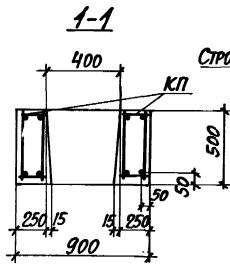
КОЛИЧЕСТВО СТЕРЖНЕЙ ПРОДОЛЬНОЙ АРМАТУРЫ В СЕЧЕНИЯХ ПОКАЗАНО УСЛОВНО; ФАКТИЧЕСКОЕ КОЛИЧЕСТВО СТЕРЖНЕЙ, СООТВЕТСТВУЮЩЕЕ МАРКАМ КОЛОНН, ПРИВЕДЕНО НА ЧЕРТЕЖАХ ПРОСТРАНСТВЕННЫХ КАРКАСОВ, ДОКУМ. 1.4241-10.2-1, 1.4241-10.2-2.



Марка колонны	Марка пространства класса КТ	Кол.	Обозначение документа на класс КТ	Класс бетона	Объем бетона м ³	Масса колонны т
ЗКДП156-1.3	КПЗ-1	1	1.424.1-10.2-3	В22.5	6,6	16,5
ЗКДП156-1.4		1		В30		
ЗКДП156-2.3		1		В22.5		
ЗКДП156-2.4	1	В30				
ЗКДП156-2.5	1	В40				
ЗКДП156-3.4	КПЗ-2	1		В30		
ЗКДП156-4.4	КПЗ-3	1	В30			
ЗКДП156-4.5		1	В40			
ЗКДП156-5.4	КПЗ-4	1	В30			
ЗКДП156-6.4		1	В30			
ЗКДП156-6.5	КПЗ-5	1	В30			
	КПЗ-6	1	В30			
		1	В40			

1. Установку строповочных петель по узлам 20-1, 21-2 производить в случаях, оговоренных в п.п. 7,8 технических требований к настоящему выпуску (докум. 1-ТТ).
2. Сечения 1-1...8-8 и вид А см. в п. 2 на листе 2.

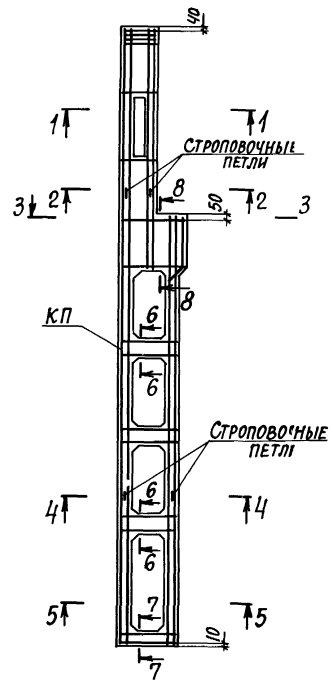
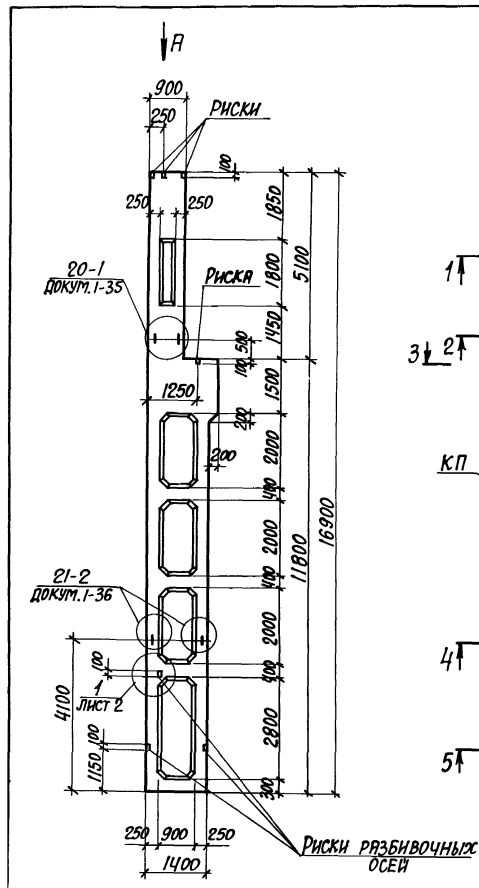
Исполн.	С.С.С.С.	5	1.424.1-10.1-2		
Нач.пр.	С.С.С.С.				
Сл.пр.	С.С.С.С.	572	Колонна крайняя ЗКДП156-1...ЗКДП156-6		
Экз.пр.	С.С.С.С.	140			
Проектант	С.С.С.С.	140	Страниц Лист Листов Р 1 2		
Исполн.	С.С.С.С.	140			
			ХАРЬКОВСКИЙ ПРОМСТРОЙНИНФОРКТ		



Количество стержней продольной арматуры в сечениях показано условно; фактическое количество стержней, соответствующее маркам колонн, приведено на чертежах пространственных каркасов, докум. 1.42 Ч.1-10.2-3.

1.424.1-10.1-2

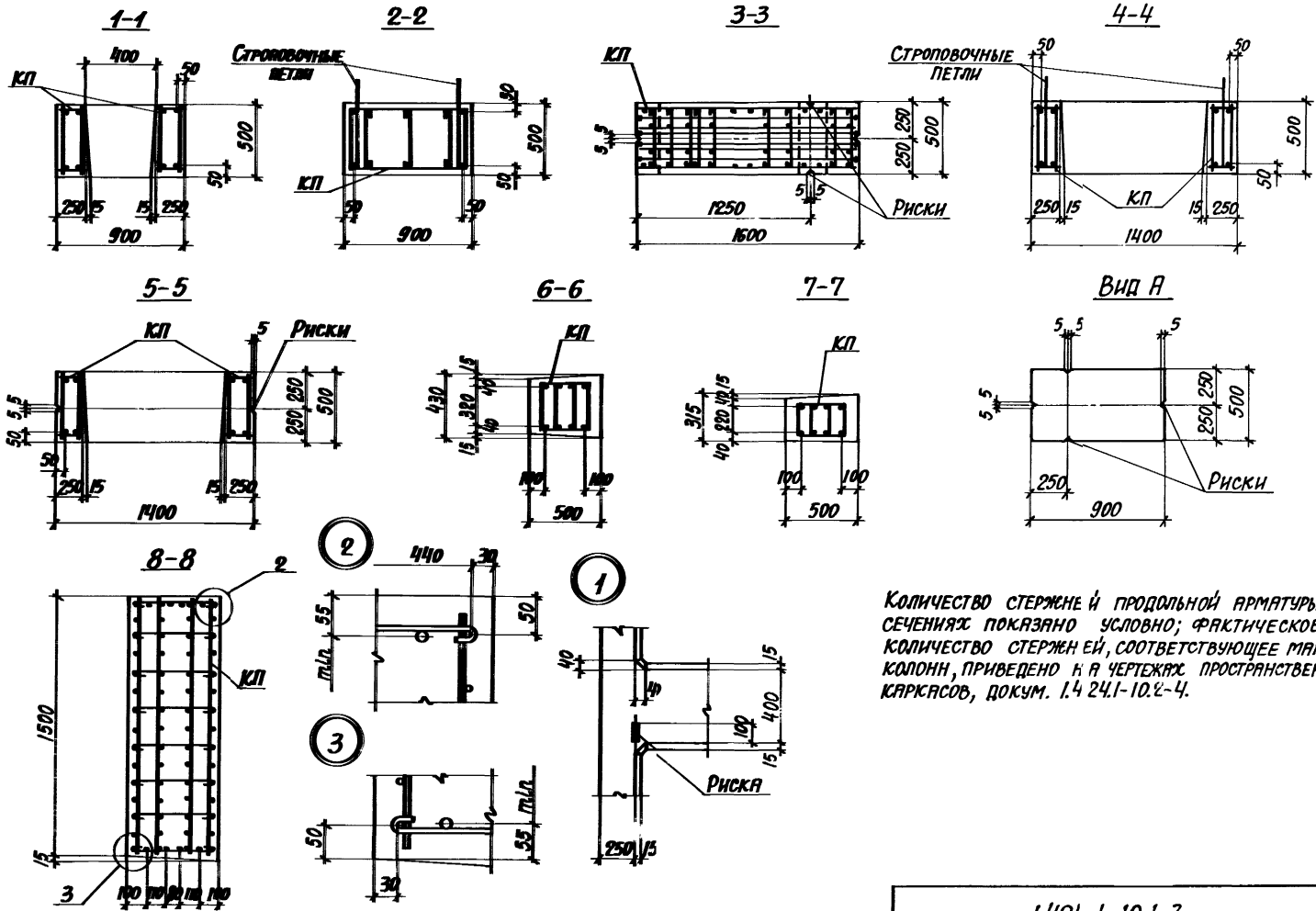
Лист
2



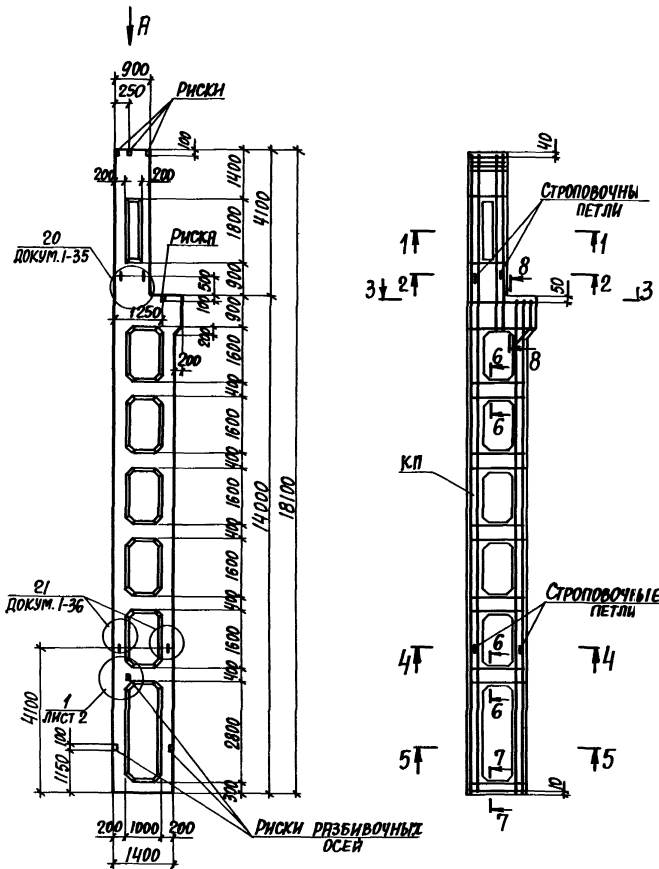
МАРКА КОЛОННЫ	МАРКА ПРОСТРАНСТВ. КАРКАСА КП	Кол	ОБЪЕМ АЧЕНИЕ ДОКУМЕНТА НА КАРКАС КП	КЛАСС БЕТОНА	ОБЪЕМ БЕТОНА, М ³	МАССА КОЛОННЫ, Т
4КДП156-1.3		1	1.424.1-10.2-4	В22,5	6,6	16,5
4КДП156-1.4	КП4-1	1		В30		
4КДП156-1.5		1		В40		
4КДП156-2.3		1		В22,5		
4КДП156-2.4	КП4-2	1		В30		
4КДП156-2.5		1		В40		
4КДП156-3.3		1		В22,5		
4КДП156-3.4	КП4-3	1	В30			
4КДП156-4.3		1	В22,5			
4КДП156-4.4	КП4-4	1	В30			
4КДП156-4.5		1	В40			
4КДП156-5.3		1	В22,5			
4КДП156-5.4	КП4-5	1	В30			
4КДП156-5.5		1	В40			
4КДП156-6.4	КП4-6	1	В30			
4КДП156-7.4	КП4-7	1	В30			

1. Установку строповочных петель по узлам 20-1, 21-2 производить в случаях отворенных в п.п. 7,8 технических требований к настоящему выпуску (докум. 1-ТТ).
2. Сечения 1-1...8-8 и вид А смотреть на листе 2.

НАЧ. ОТД. БРОДСКАЯ	Л		1.424.1-10.1-3									
Н. КОНТР. КУРЧЕНКО	Л											
Л. СПЕЦ. САВАНСКИЙ	Л											
ЗАВ. ГРУП. КУРЧЕНКО	Л											
ПРОВЕРИЛ. КУРЧЕНКО	Л											
ИСПОЛН. ЛИТВИНОВА	Л											
Колонна крайняя 4КДП156-1...4КДП156-7			<table border="1" style="width: 100%;"> <tr> <td colspan="2">СТАВЯН ЛИСТ</td> <td>ЛИСТОВ</td> </tr> <tr> <td>Р</td> <td>1</td> <td>2</td> </tr> <tr> <td colspan="3" style="text-align: center;">ХАРЬКОВСКИЙ ПРОМСТРОИНИИПРОЕКТ</td> </tr> </table>	СТАВЯН ЛИСТ		ЛИСТОВ	Р	1	2	ХАРЬКОВСКИЙ ПРОМСТРОИНИИПРОЕКТ		
СТАВЯН ЛИСТ		ЛИСТОВ										
Р	1	2										
ХАРЬКОВСКИЙ ПРОМСТРОИНИИПРОЕКТ												



Количество стержней и продольной арматуры в сечениях показано условно; фактическое количество стержней ей, соответствующее маркам колонн, приведено к чертежам пространственных каркасов, докум. 1.4 24.1-10.2-4.



МАРКА КОЛОННЫ	МАРКА ПРОСТРАНСТВА КАРКАСА КП	КОЛ.	ОБОЗНАЧЕНИЕ ДОКУМЕНТА НА КАРКАС КП	КЛАСС БЕТОНА	ОБЪЕМ БЕТОНА, М ³	МАССА КОЛОННЫ, Т
1КДП168-1.3	КП5-1	1	1.424.1-10.2-5	В22,5	6,1	15,3
1КДП168-1.4		1		В30		
1КДП168-2.3	КП5-2	1		В22,5		
1КДП168-2.4		1		В30		
1КДП168-3.3	КП5-3	1		В22,5		
1КДП168-4.4	КП5-4	1		В30		
1КДП168-5.4	КП5-5	1		В30		
1КДП168-6.4	КП5-6	1		В30		

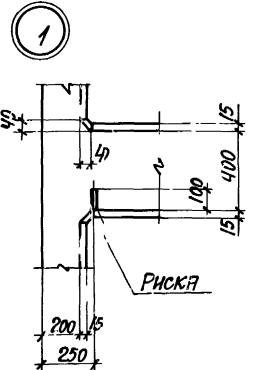
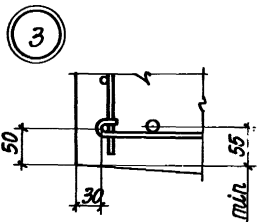
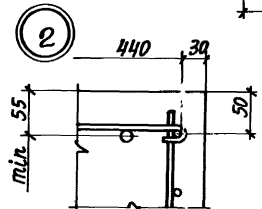
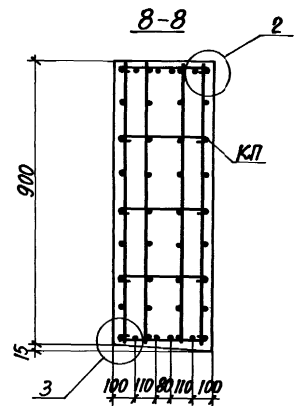
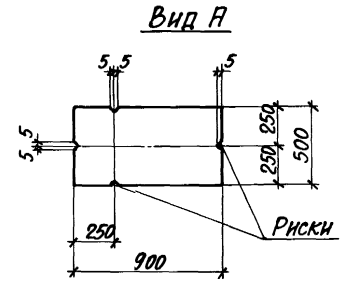
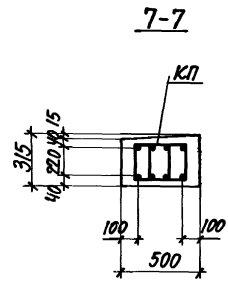
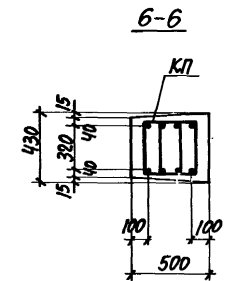
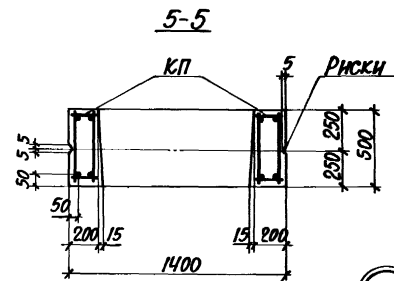
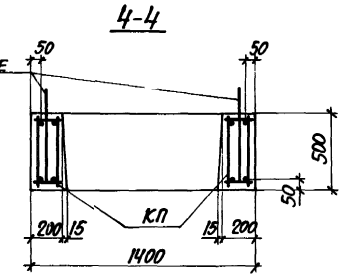
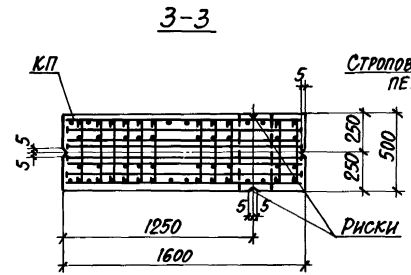
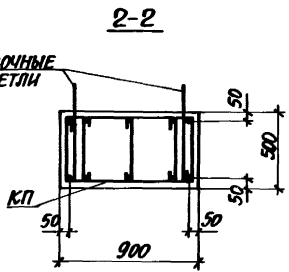
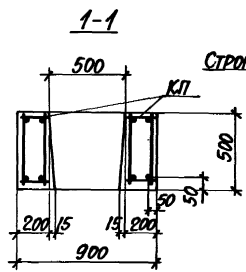
1. Установку строповочных петель по узлам 20, 21 производят в случаях, оговоренных в п.п. 7, 8 технических требований к настоящему выпуску (докум. 1-ТТ).
2. Сечения 1-1...8-8 и вид А смотреть на листе 2.

ПРОЕКТОР	СЕРГЕЙ	✓
И. КОМП.	СЕРГЕЙ	✓
В. СПЕЦ.	СЕРГЕЙ	✓
ЭВ. ГРУП.	СЕРГЕЙ	✓
ПРОБЕЖИ	СЕРГЕЙ	✓
ИСПОЛН.	ЛИТВИНОВ	✓

1.424.1-10.1-4

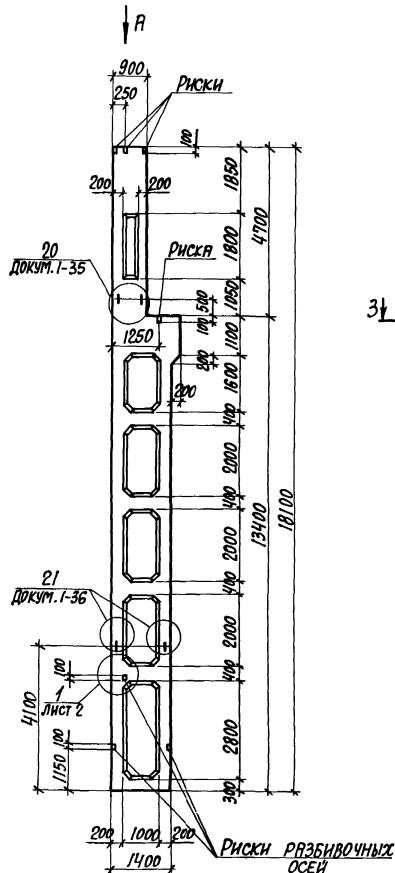
Колонна крайняя
1КДП168-1...1КДП168-6

СТУДЕНТ	ЛИСТ	ЛИСТОВ
Р	1	2
ХАРЬКОВСКИЙ ПРОМСТРОЙНИИПРОЕКТ		



КОЛИЧЕСТВО СТЕРЖНЕЙ ПРОДОЛЬНОЙ АРМАТУРЫ В СЕЧЕНИЯХ ПОКАЗАНО УСЛОВНО; ФАКТИЧЕСКОЕ КОЛИЧЕСТВО СТЕРЖНЕЙ, СООТВЕТСТВУЮЩЕЕ МАРКАМ КОЛОНН, ПРИВЕДЕНО НА ЧЕРТЕЖАХ ПРОСТРАНСТВЕННЫХ КАРКАСОВ, ДОКУ М. 1.424.1-10.2-5.

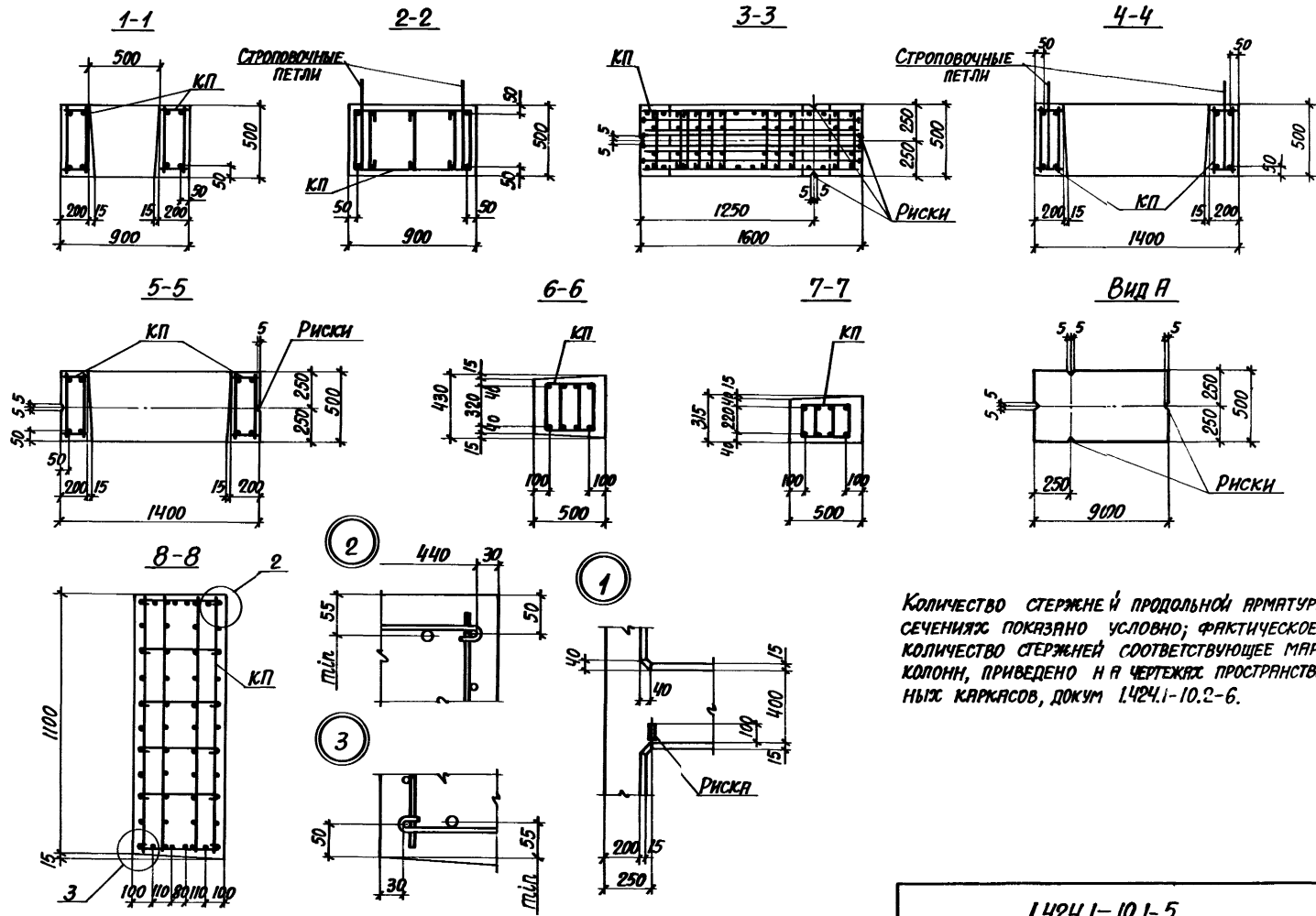
ИЗВ. № ПОДАТ. ПОЛНОСТЬ И ДИТА 13.01.1987



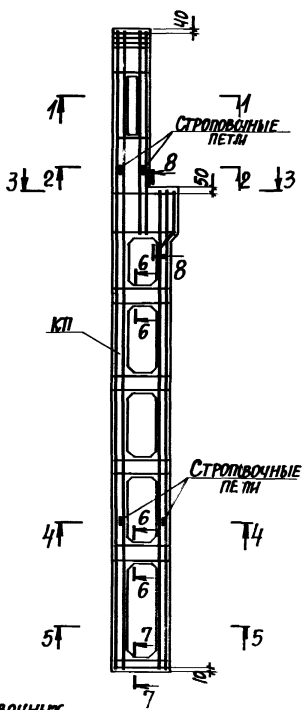
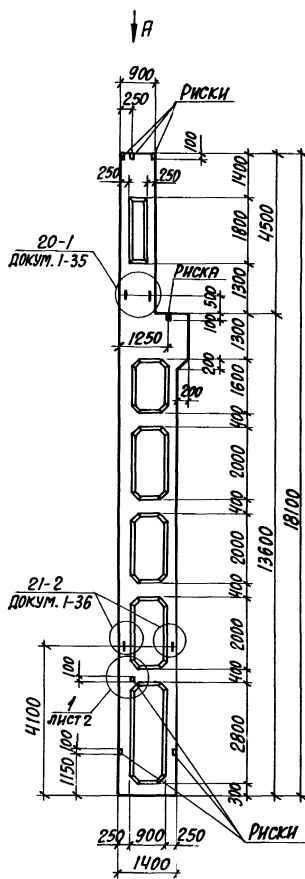
МАРКА КОЛОННЫ	МАРКА ПРОСТРАНСТВ. КАРКАСА КП	Кол.	ОБОЗНАЧЕНИЕ ДОКУМЕНТА НА КР. РКАС КП	КЛАСС БЕТОНА	ОБЪЕМ БЕТОНА, м ³	МАССА КОЛОННЫ, т
2КДП168-1.3	КП6-1	1	1.424.1-10.2-6	B22,5	6,2	15,5
2КДП168-2.3	КП6-2	1				
2КДП168-2.4		1				
2КДП168-3.3		1				
2КДП168-3.4	КП6-3	1				
2КДП168-4.3		1				
2КДП168-4.4	КП6-4	1				
2КДП168-4.5		1				
2КДП168-5.3	КП6-5	1				
2КДП168-5.4		1				
2КДП168-6.3	КП6-6	1				
2КДП168-6.4		1				
2КДП168-7.4	КП6-7	1				

1. Установку строповочных петель по узлам 20, 21 производить в случаях, оговоренных в п.п. 7,8 технических требований к настоящему выпуску (докум. 1-ТТ).
2. Сечения 1-1...8-8 и вид А смотреть на листе 2.

ИЗЧ. ОТД. БРОДСКИЙ	4	1.424.1-10.1-5	КОЛОННА КРАЙНЯЯ 2КДП168-1...2КДП168-7	СТАДИЯ	ЛИСТ	ЛИСТОВ
Н. КОНТР. КОВРИЧЕНКО	4			Р	1	2
И. СПЕЦ. СВАРИНСКАЯ	4			ХАРЬКОВСКИЙ ПРОМСТРОЙНИИПРОЕКТ		
ЗАВ. ГРМ. КОВРИЧЕНКО	4					
ПРОВЕРИЛ КОВРИЧЕНКО	4					



Количество стержней продольной арматуры в сечениях показано условно; фактическое количество стержней соответствующее маркам колонн, приведено на чертежах пространственных каркасов, докум 1.424.1-10.2-6.

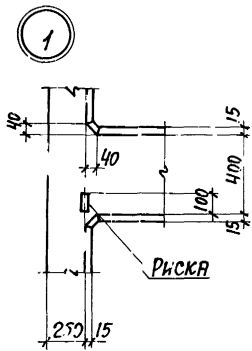
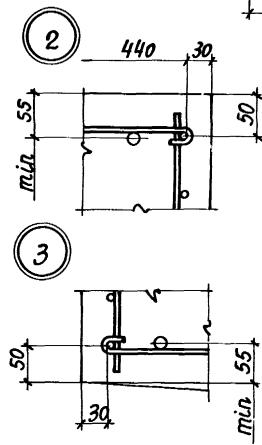
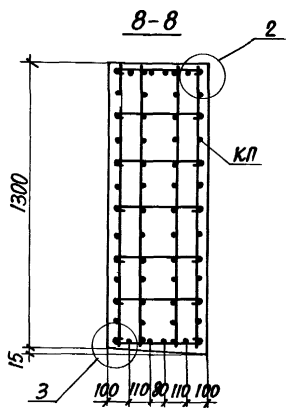
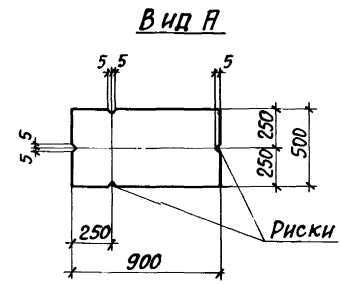
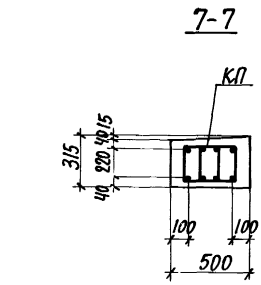
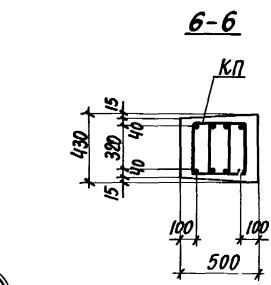
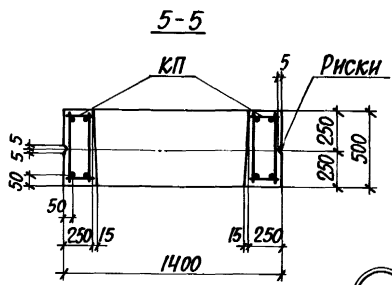
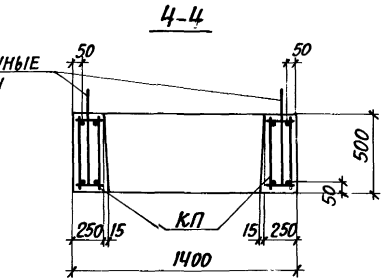
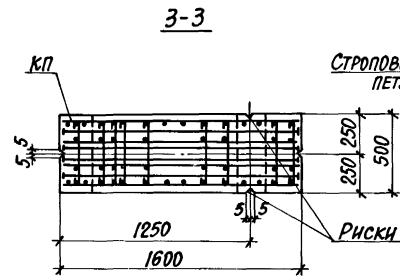
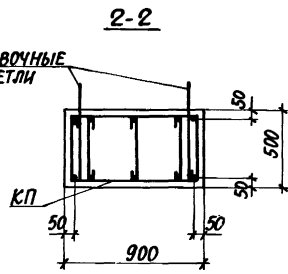
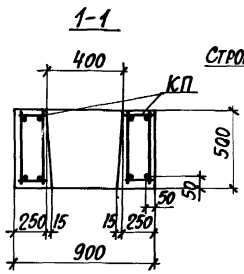


МАРКА КОЛОННЫ	МАРКА ПРОСТРАНСТВ. КАРКАСА КП	Кол.	С ОЗНАЧЕНИЕ Д ДОКУМЕНТА НА КАРКАС КП	КЛАСС БЕТОНА	ОБЪЕМ БЕТОНА, М ³	МАССА КОЛОННЫ, Т
ЭКДП168-1.3	КП7-1	1	1.4 24.1-10.2-7	В22,5	6,9	17,3
ЭКДП168-1.4		1		В30		
ЭКДП168-2.3	1	В22,5				
ЭКДП168-2.4	КП7-2	1		В30		
ЭКДП168-2.5		1		В40		
ЭКДП168-3.4	КП7-3	1		В30		
ЭКДП168-3.5		1		В40		
ЭКДП168-4.3	КП7-4	1		В22,5		
ЭКДП168-4.4		1		В30		
ЭКДП168-5.4	КП7-5	1		В30		
ЭКДП168-5.5		1	В40			

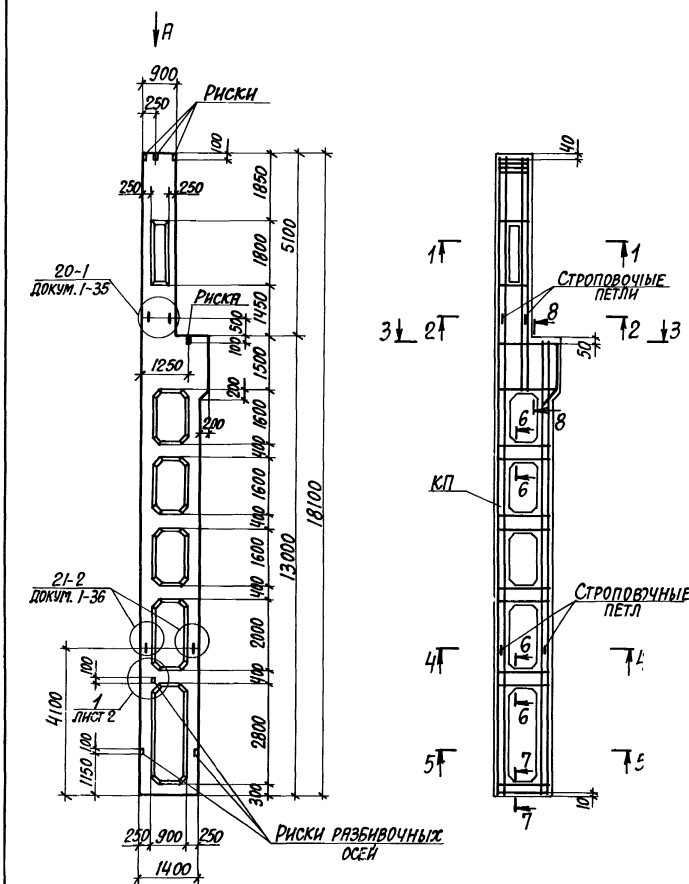
1. Установку строповочных петель по узлам 20-1, 21-2 производить в случаях, оговоренных в п.п. 7,8 технических требований к настоящему выпуску (докум. 1-ТТ).
2. Сечения 1-1... 8-8 и вид А смотреть на листе 2.

НАЧ. ОТД.	БРЮДСКИЙ	✓
Н. КОНТР.	КОРЧЕНЬСКАЯ	✓
Н. СПЕЦ.	САВРАНИСКИЙ	✓
ЗАВ. ГРУП.	КОДЯЧЕВСКИЙ	✓
ПРОВЕРШ.	КОРЧЕНЬСКАЯ	✓
ИСПОЛН.	ЛИТВИНОВА	✓

1424.1-10.1-6		
КОЛОННА КРАЙНЯЯ		
ЭКДП168-1...ЭКДП168-6.		
СТАНДА	ЛИСТ	ЛИСТОВ
Р	1	2
ХАРЬКОВСКИЙ ПРОМСТРОИНИИПРОЕКТ		



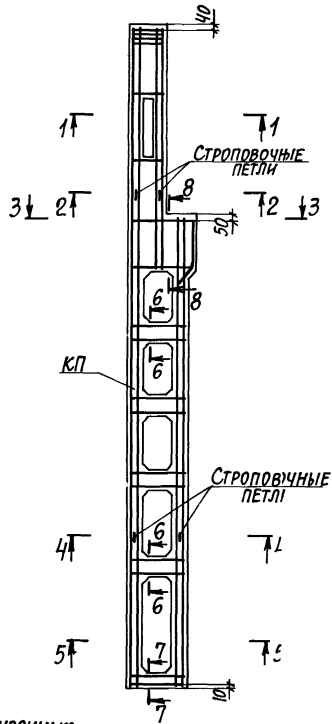
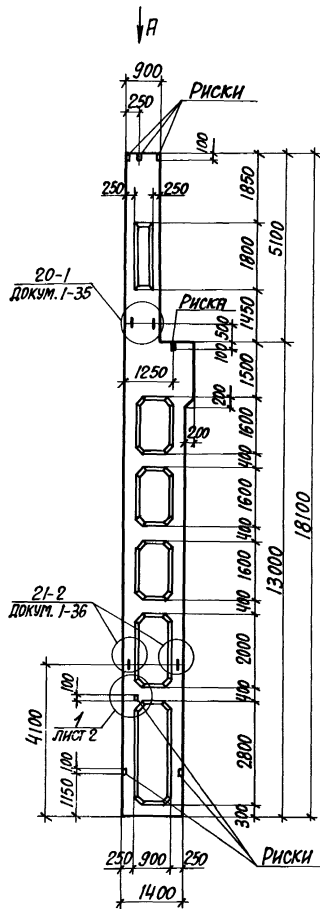
Количество стержней продольной арматуры в сечениях показано условно; фактическое количество стержней, соответствующее маркам колонн, приведено на чертежах пространственных каркасов, докум. 1.424.1-10.2-7.



МАРКА КОЛОННЫ	МАРКА ПРОСТРАНСТВ. КАРКАСА КП	Кол.	ОБОЗНАЧЕНИЕ ДОКУМЕНТА НА КАРКАС КП	КЛАСС БЕТОНА	ОБЪЕМ БЕТОНА, М ³	МАССА КОЛОННЫ, Т
4КДП168-1.3	КПВ-1	1	1.424.1-10.2-8	В22,5	7,1	17,8
4КДП168-1.4		1		В30		
4КДП168-1.5		1		В40		
4КДП168-2.4	КПВ-2	1		В30		
4КДП168-2.5		1		В40		
4КДП168-3.3	КПВ-3	1		В22,5		
4КДП168-3.4		1		В30		
4КДП168-4.4	КПВ-4	1		В30		
4КДП168-4.5		1		В40		
4КДП168-5.4	КПВ-5	1		В30		
4КДП168-5.5		1	В40			
4КДП168-6.4	КПВ-6	1	В30			
4КДП168-6.5		1	В40			
4КДП168-7.4	КПВ-7	1	В30			

1. Установку строповочных петель по узлам 20-1, 21-2 производить в случаях, оговоренных в п.п. 7, 8 технических требований к настоящему выпуску (докум. 1-ТТ).
2. Сечения 1-1...8-8 и вид А смотреть на листе 2.

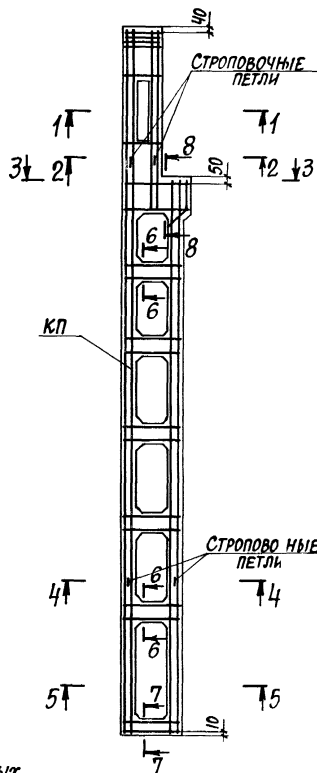
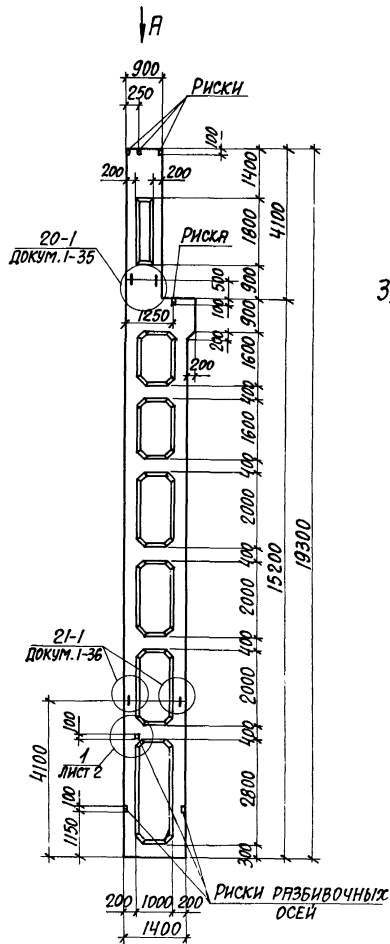
НАЧ. ОТД. БРОДСКИЙ		1.424.1-10.1-7			
Н. КОНТР. КУДРИЧЕВСКИЙ					
Д. КОНСТ. САВРАНСКИЙ		КОЛОННА КРАЙНЯЯ 4КДП168-1 ... 4КДП168-7	СТАДИЯ ЛИСТ	ЛИСТОВ	
РАЗРАБ. КУДРИЧЕВСКИЙ			Р	1	2
ПРОВЕРКА КУДРИЧЕВСКИЙ			ХАРЬКОВСКИЙ ПРОМСТРОИНИИПРОЕКТ		
ИСПОЛН. ПИТВАНОВА					



МАРКА КОЛОННЫ	МАРКА ПРОСТРАНСТВ. КАРКАСА КП	Кол.	ОБОЗНАЧЕНИЕ ДОКУМЕНТА НА КАРКАС КП	КЛАСС БЕТОНА	ОБЪЕМ БЕТОНА, М ³	МАССА КОЛОННЫ, Т
4КДП168-1.3		1	1.424.1-10.2-8	B22.5	7,1	17,8
4КДП168-1.4	КПВ-1	1				
4КДП168-1.5		1				
4КДП168-2.4		1				
4КДП168-2.5	КПВ-2	1				
4КДП168-3.3		1				
4КДП168-3.4	КПВ-3	1				
4КДП168-4.4	КПВ-4	1				
4КДП168-4.5		1				
4КДП168-5.4		1				
4КДП168-5.5	КПВ-5	1				
4КДП168-6.4		1				
4КДП168-6.5	КПВ-6	1				
4КДП168-7.4	КПВ-7	1				

1. Установку строповочных петель по узлам 20-1, 21-2 производить в случаях, оговоренных в п.п. 7, 8 технических требований к настоящему выпуску (докум. 1-ТТ).
2. Сечения 1-1...8-8 и вид А смотреть на листе 2.

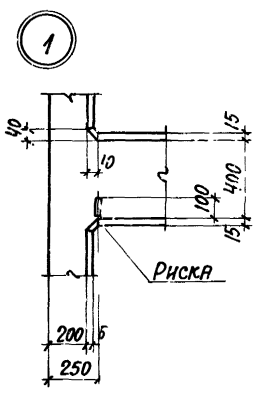
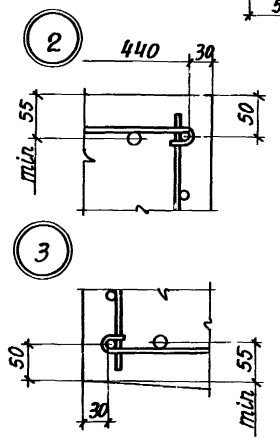
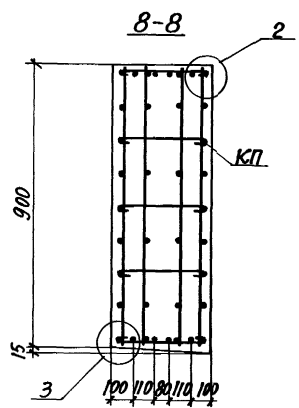
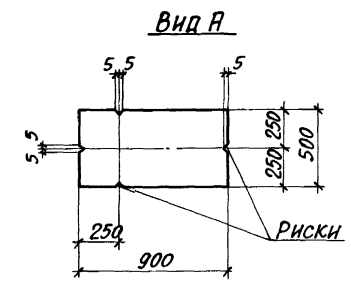
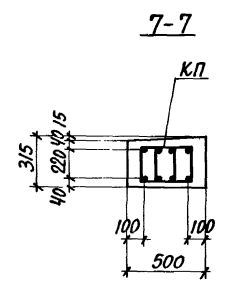
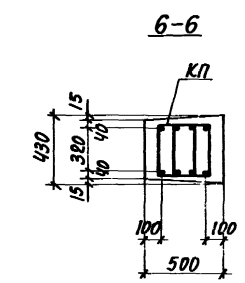
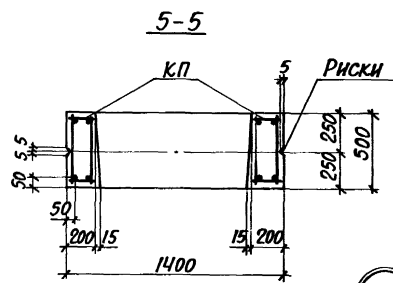
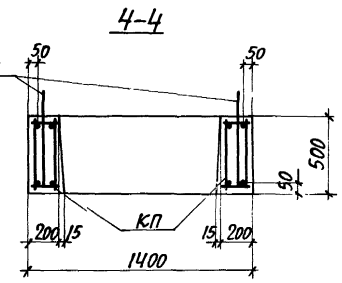
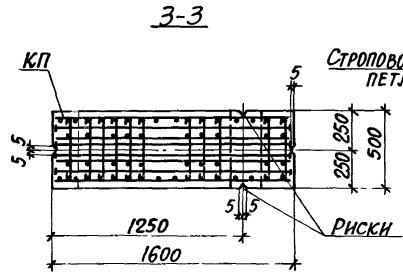
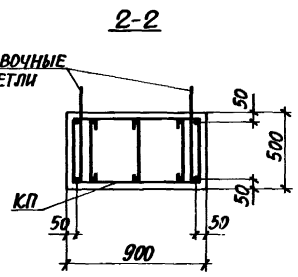
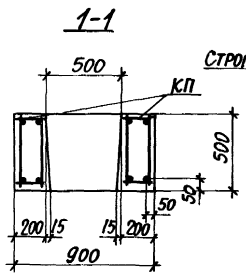
ИЗМ. ОТД.	БРЮДСКИЙ		1.424.1-10.1-7
И. КОНТР.	КУДРИЧЕВСКАЯ		
П. КОНСТ.	СЛАВЯНСКИЙ		Колонна крайняя 4КДП168-1 ... 4КДП168-7
РИСОВАЛ	КУДРИЧЕВСКАЯ		
ПРОВЕРИЛ	КУДРИЧЕВСКАЯ		
ИСПОЛН.	ЛИТВИНОВЕ		
			СТАВЛЯ ЛИСТ ЛИСТОВ Р Г Е ХАРЬКОВСКИЙ ПРОМСТРОЙНИИПРОЕКТ



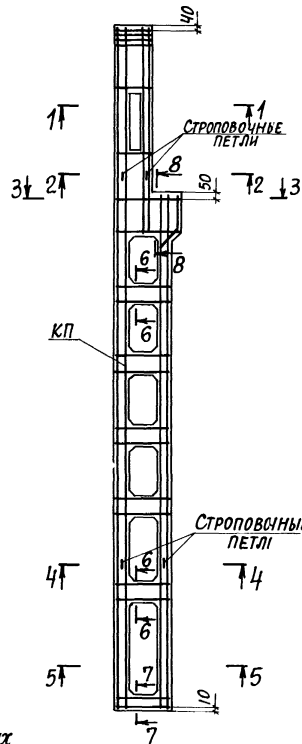
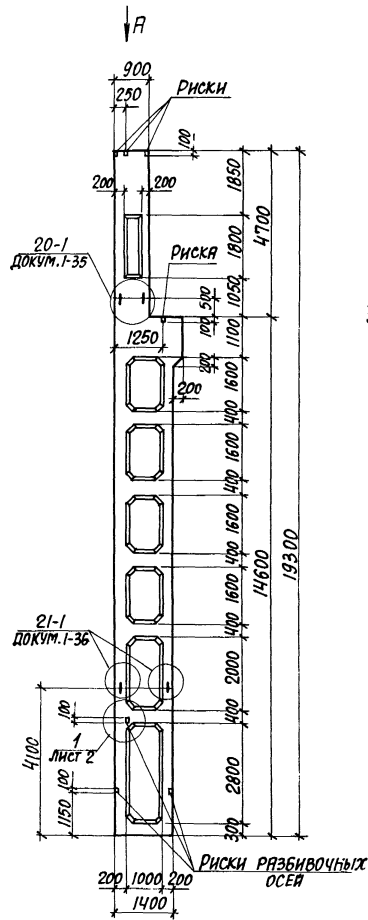
МАРКА КОЛОННЫ	МАРКА ПРОСТРАНСТВ. КАРКАСА КЛ	Кол.	ОБОЗНАЧЕНИЕ ДОКУМЕНТА НА КАРКАС КЛ	КЛАСС БЕТОНА	ОБЪЕМ БЕТОНА, м ³	МАССА КОЛОННЫ, т
1КДП180-1.3	КП9-1	1	1.424. 1-10.2-9	В22,5	6,4	16,0
1КДП180-1.4		1		В30		
1КДП180-2.3		1		В22,5		
1КДП180-2.4	1	В30				
1КДП180-3.3	КП9-2	1		В22,5		
1КДП180-3.4		1		В30		
1КДП180-4.4	КП9-3	1		В30		
1КДП180-5.4		1		В30		
1КДП180-5.5	КП9-4	1	В40			

1. Установку строповочных петель по узлам 20-1, 21-1 производить в случаях, оговоренных в п.п. 7, 8 технических требований к настоящему выпуску (докум. 1-ТТ).
2. Сечения 1-1...8-8 и вид А смотреть на листе 2.

ИЗЧ. ОТА. БРОДСКИЙ			1.424. 1-10.1-8		
И. КОНТР. КУДИРЧЕВСКАЯ			Колонна крайняя 1КДП180-1...КДП180-5	СТАРЫЙ ЛИСТ	ЛИСТОВ
ГЛ. КОНСТ. САВРАНСКИЙ				Р	1
ПРОВЕРЯЮЩ. КУДИРЧЕВСКАЯ			ХАРЬКОВСКИЙ ПРОМСТРОИНИИПРОЕКТ		
ИСПОЛН. ЛИТВИНОВА					



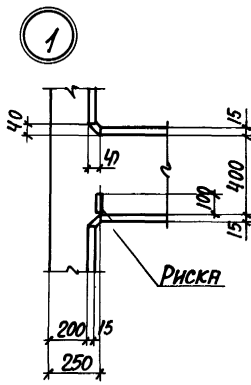
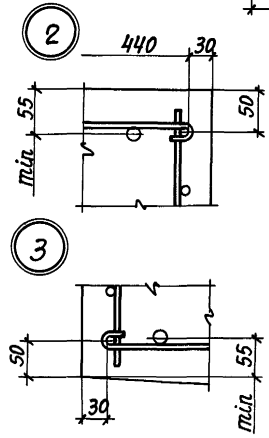
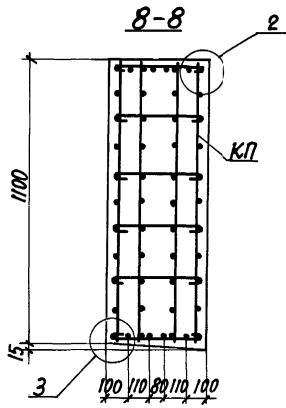
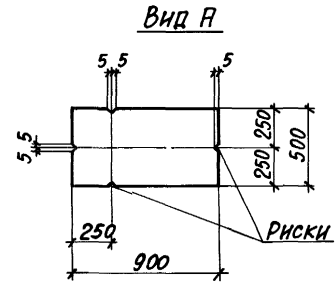
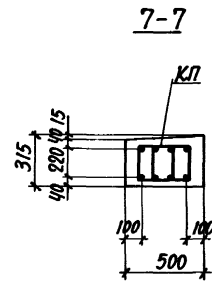
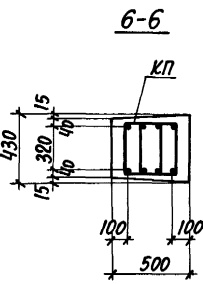
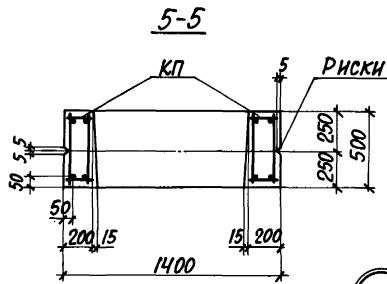
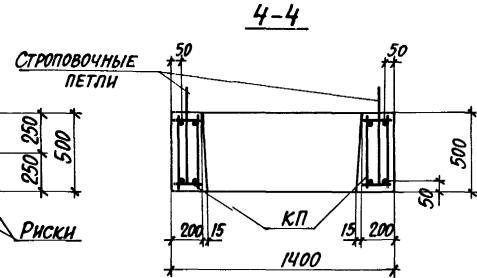
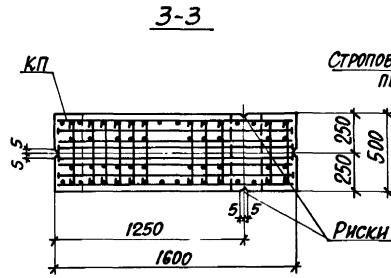
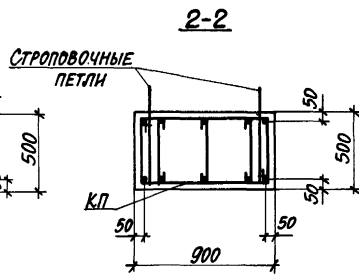
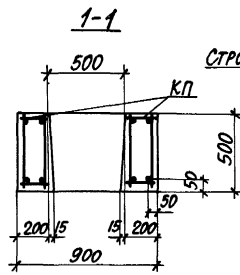
КОЛИЧЕСТВО СТЕЖЕЙ ПРОДОЛЬНОЙ АРМАТУРЫ В СЕЧЕНИЯХ ПОКАЗАНО УСЛОВНО; ФАКТИЧЕСКОЕ КОЛИЧЕСТВО СТЕЖЕЙ СООТВЕТСТВУЮЩЕЕ МАРКАМ КОЛОНН, ПРИВЕДЕНО НА ЧЕРТЕЖАХ ПРОСТРАНСТВЕННЫХ КАРКАСОВ, ДОКУМ. 1.424.1-10.2-9.



МАРКА КОЛОННЫ	МАРКА ПРОСТАВ. КАРКАС КР	КОЛ	ОБОЗНАЧЕНИЕ ДОКУМЕНТА НА КАРКАС КР	КЛАСС БЕТОНА	ОБЪЕМ БЕТОНА, М ³	МАССА КОЛОННЫ, Т
2КДП180-1.3	КП10-1	/	1.424.1-10.2-10	В22,5	6,5	16,3
2КДП180-1.4		/		В30		
2КДП180-2.3		/		В22,5		
2КДП180-2.4	/	В30				
2КДП180-3.3	КП10-3	/		В22,5		
2КДП180-3.4		/		В30		
2КДП180-4.3	КП10-4	/		В22,5		
2КДП180-4.4		/		В30		
2КДП180-4.5	/	/		В40		
2КДП180-5.3	/	/		В22,5		
2КДП180-5.4	КП10-5	/	В30			
2КДП180-5.5		/	В40			
2КДП180-6.4	КП10-6	/	В30			
2КДП180-6.5		/	В40			
2КДП180-7.4	КП10-7	/	В30			
2КДП180-7.5		/	В40			
2КДП180-8.4	КП10-8	/	В30			
2КДП180-8.5		/	В40			

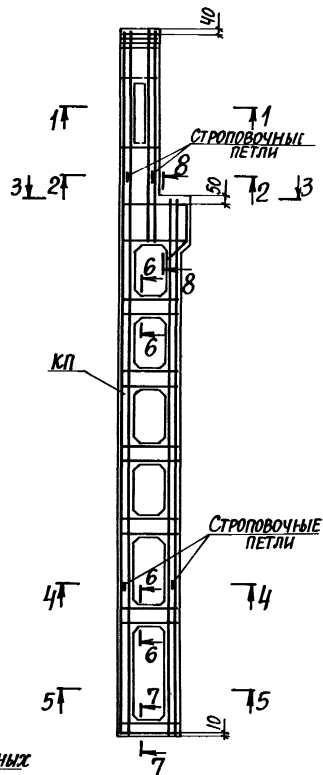
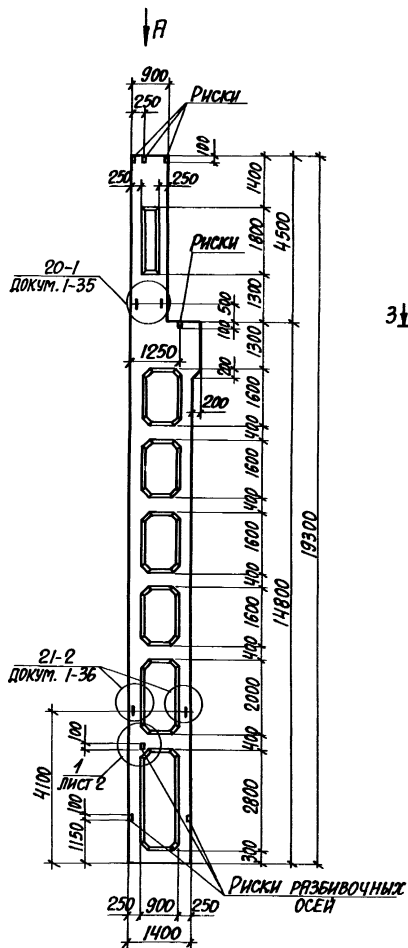
1. Установку строповочных петель по узлам 20-1, 21-1 производить в случаях, оговоренных в п.п. 7,8 технических требований к настоящему выпуску (докум. 1-ТТ).
2. Сечения 1-1...8-8 и вид А смотреть на листе 2.

Имя Отд.	Бродский			1.424.1-10.1-9								
И. КОНТ.	КУДИНЧЕНКО	С										
П. КОНСТ.	САВЯНСКИЙ	С										
РАЗР.	КУДИНЧЕНКО	С										
ПРОВЕР.	КУДИНЧЕНКО	С										
Исполн.	ЛИТВИНОВА	С										
				Колонна крайняя 2КДП180-1...2КДП180-8		<table border="1"> <thead> <tr> <th>СТАДИЯ</th> <th>ЛИСТ</th> <th>ЛИСТОВ</th> </tr> <tr> <td>Р</td> <td>1</td> <td>2</td> </tr> </thead> </table>	СТАДИЯ	ЛИСТ	ЛИСТОВ	Р	1	2
СТАДИЯ	ЛИСТ	ЛИСТОВ										
Р	1	2										
				ХАРЬКОВСКИЙ ПРОМСТРОИНИИПРОЕКТ								



Количество стержней продольной арматуры в сечениях показано условно; фактическое количество стержней ей, соответствующее маркам колонн, приведено в чертежах пространственных каркасов, докум. 1.4 24.1-10.2-10.

ИЗДАНИЕ ПОСЛЕДОВАТЕЛЬНОСТЬ И ДРУГАЯ ИНФОРМАЦИЯ



МАРКА КОЛОННЫ	МАРКА ПРОСТРАНСТВ. КАРКАСА КП	Кол.	ОБЪЕМ ЦЕННЕ ДОКУМЕНТА НА КАК КАС КП	КЛАСС БЕТОНА	ОБЪЕМ БЕТОНА, м ³	МАССА КОЛОННЫ, т
ЗКДП180-1.3		1		В22,5		
ЗКДП180-1.4	КП11-1	1		В30		
ЗКДП180-1.5		1		В40		
ЗКДП180-2.3		1		В22,5		
ЗКДП180-2.4	КП11-2	1		В30		
ЗКДП180-2.5		1		В40		
ЗКДП180-3.3		1		В22,5		
ЗКДП180-3.4	КП11-3	1	1.424.1-10.2-11	В30	7,4	18,5
ЗКДП180-3.5		1		В40		
ЗКДП180-4.4	КП11-4	1		В30		
ЗКДП180-4.5		1		В40		
ЗКДП180-5.4		1		В30		
ЗКДП180-5.5	КП11-5	1		В40		
ЗКДП180-6.4		1		В30		
ЗКДП180-6.5	КП11-6	1		В40		

1. Установку строповочных петель по узлам 20-1, 21-2 производить в случаях, оговоренных в п.п. 7, 8 технических требований к настоящему выпуску (докум. 1-ТТ).
2. Сечения 1-1...8-8 и вид А смотреть на листе 2.

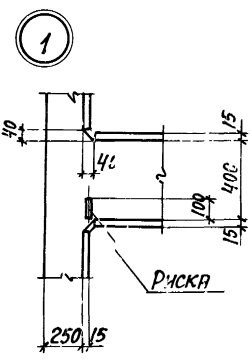
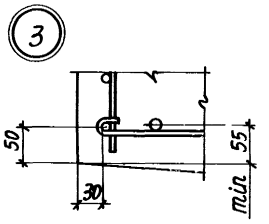
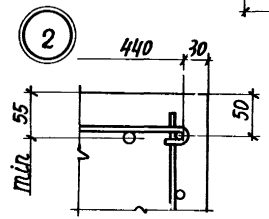
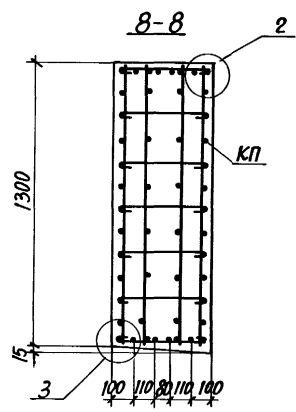
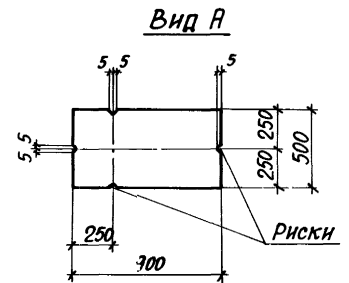
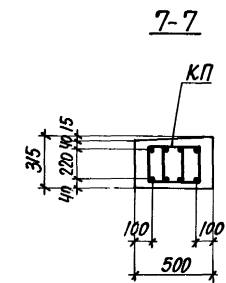
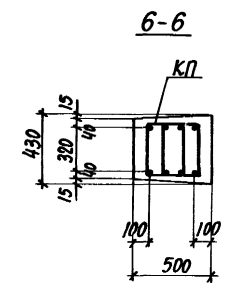
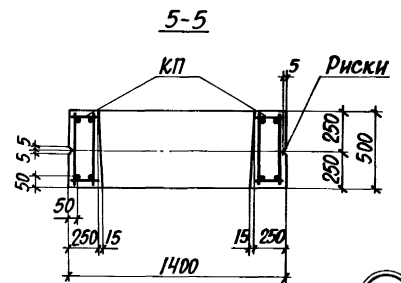
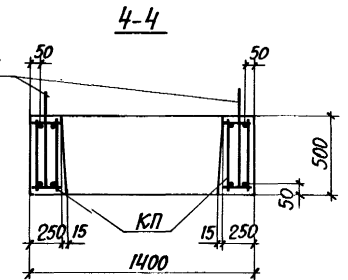
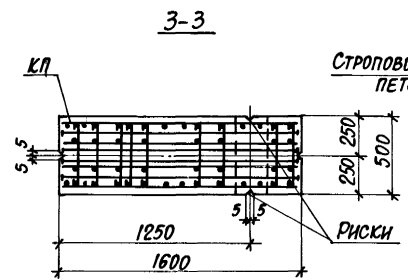
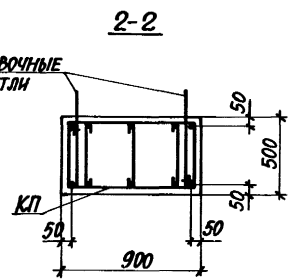
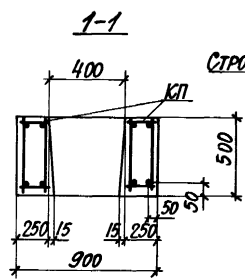
ИЗЧ. ОТД. БРОДСКИЙ
 И. КОНТ. КУДРИЧЕВСКАЯ
 П. КОНСТ. СВАРЦАНСКАЯ
 РАЗРАБ. КУДРИЧЕВСКАЯ
 ПРОВЕРИЛ КУДРИЧЕВСКАЯ
 ИСПОЛН. ЛИТВИНОВА

1.424.1-10.1-10

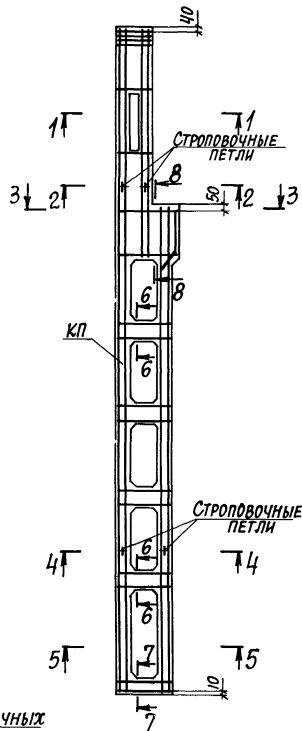
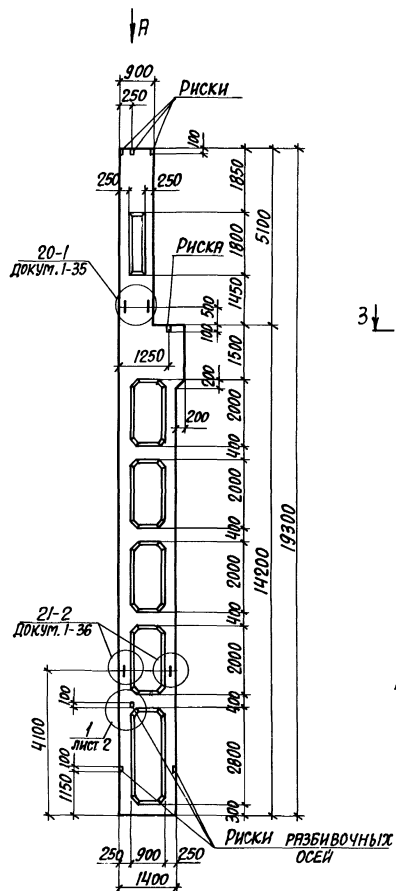
Колонна крайняя
 ЗКДП180-1...ЗКДП180-6

СТАВКА ЛИСТ ЛИСТОВ		
Р	1	2

ХАРЬКОВСКИЙ
 ПРОМСТРОИНИИПРОЕКТ



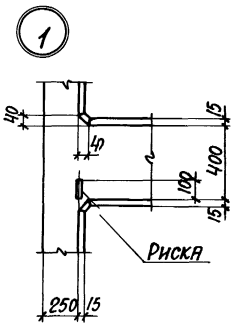
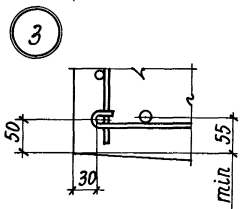
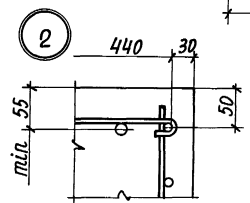
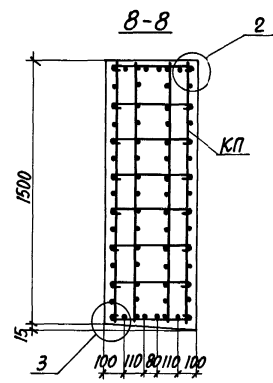
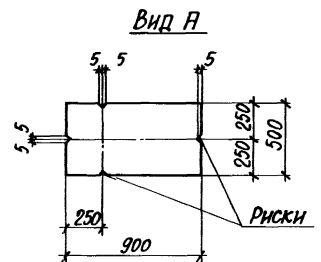
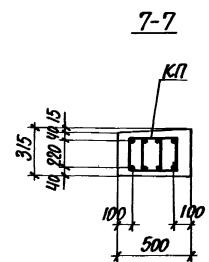
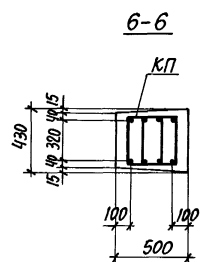
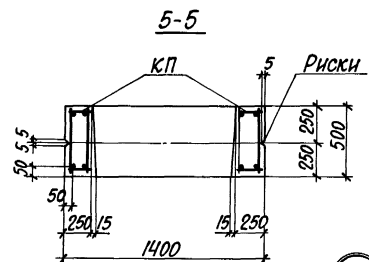
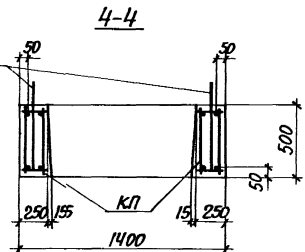
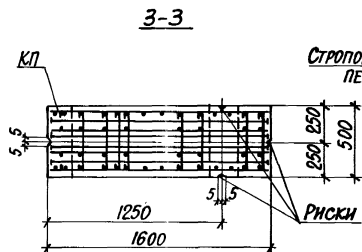
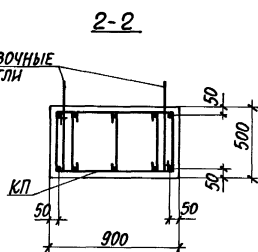
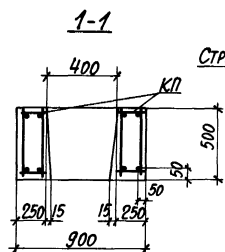
КОЛИЧЕСТВО СТЕРЖНЕЙ ПРОДОЛЬНОЙ АРМАТУРЫ В СЕЧЕНИЯХ ПОКАЗАНО УСЛОВНО; ФАКТИЧЕСКОЕ КОЛИЧЕСТВО СТЕРЖНЕЙ, СООТВЕТСТВУЮЩЕЕ МАРКАМ КОЛОНН, ПРИВЕДЕНО НА ЧЕРТЕЖАХ ПРОСТРАНСТВЕННЫХ КАРКАСОВ, ДОКУМ. 1.424.1-10.2-11.



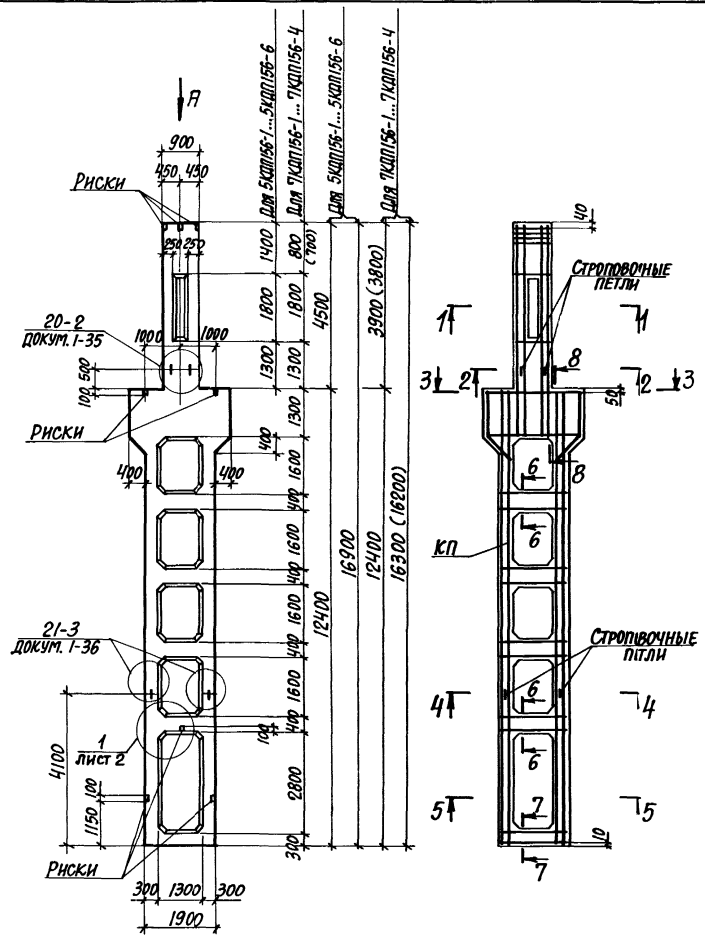
МАРКА КОЛОННЫ	МАРКА ПРОСТРАНСТВА КАРКАСА КП	КОЛ.	ОБОЗНАЧЕНИЕ ДОКУМЕНТА НА КАРКАС КП	КЛАСС БЕТОНА	ОБЪЕМ БЕТОНА, М ³	МАССА КОЛОННЫ, Т
4КДП180-1.4	КП12-1	1	1.424.1-10.2-12	В30	7,4	18,5
4КДП180-1.5		1		В40		
4КДП180-2.3	КП12-2	1		В22,5		
4КДП180-2.4		1		В30		
4КДП180-2.5	КП12-3	1		В40		
4КДП180-3.4		1		В30		
4КДП180-3.5	КП12-4	1		В40		
4КДП180-4.5		1		В30		
4КДП180-5.4	КП12-5	1		В40		
4КДП180-5.5		1	В22,5			
4КДП180-6.3	КП12-6	1	В30			
4КДП180-6.4		1	В40			
4КДП180-6.5	КП12-7	1	В40			
4КДП180-7.5		1	В40			
4КДП180-8.5	КП12-8	1	В40			
4КДП180-9.5		1	В40			

1. Установку строповочных петель по чзлам 20-1, 21-2 производить в случаях, одобренных в п.п 7,8 технических требований к настоящему выписку (докум. 1-ТТ).
2. Сечения 1-1...8-8 и вид А смотреть на листе 2.

ИЗЧ. ОТД.	БРОДСКАЯ				1.424.1-10.1-11	СТРОЙ ЛИСТ
И. КОНТР.	КОРНЕЦКАЯ	К				
И. КОНСТ.	САВАНЧЕНКО	К				2
РАЗРАБ.	КОРНЕЦКАЯ	К			КОЛОННА КРАЙНЯЯ 4КДП180-1...4КДП180-9	ХАРЬКОВСКИЙ ПРОЕКТНО-ИЗЫСКОПРОЕКТ
ПРОВЕРКА	КОРНЕЦКАЯ	К				
ИСПОЛН.	ЛИТВИНОВА	К				



КОЛИЧЕСТВО СТЕРЖНЕЙ ПРОДОЛЬНОЙ АРМАТУРЫ В СЕЧЕНИЯХ ПОКАЗАНО УСЛОВНО; ФАКТИЧЕСКОЕ КОЛИЧЕСТВО СТЕРЖНЕЙ, СООТВЕТСТВУЮЩЕЕ МАРКАМ КОЛОНН, ПРИВЕДЕНО НА ЧЕРТЕЖАХ ПРОСТРАНСТВЕННЫХ КАРКАСОВ, ДОКУ М. 1.424.1-10.2-12.

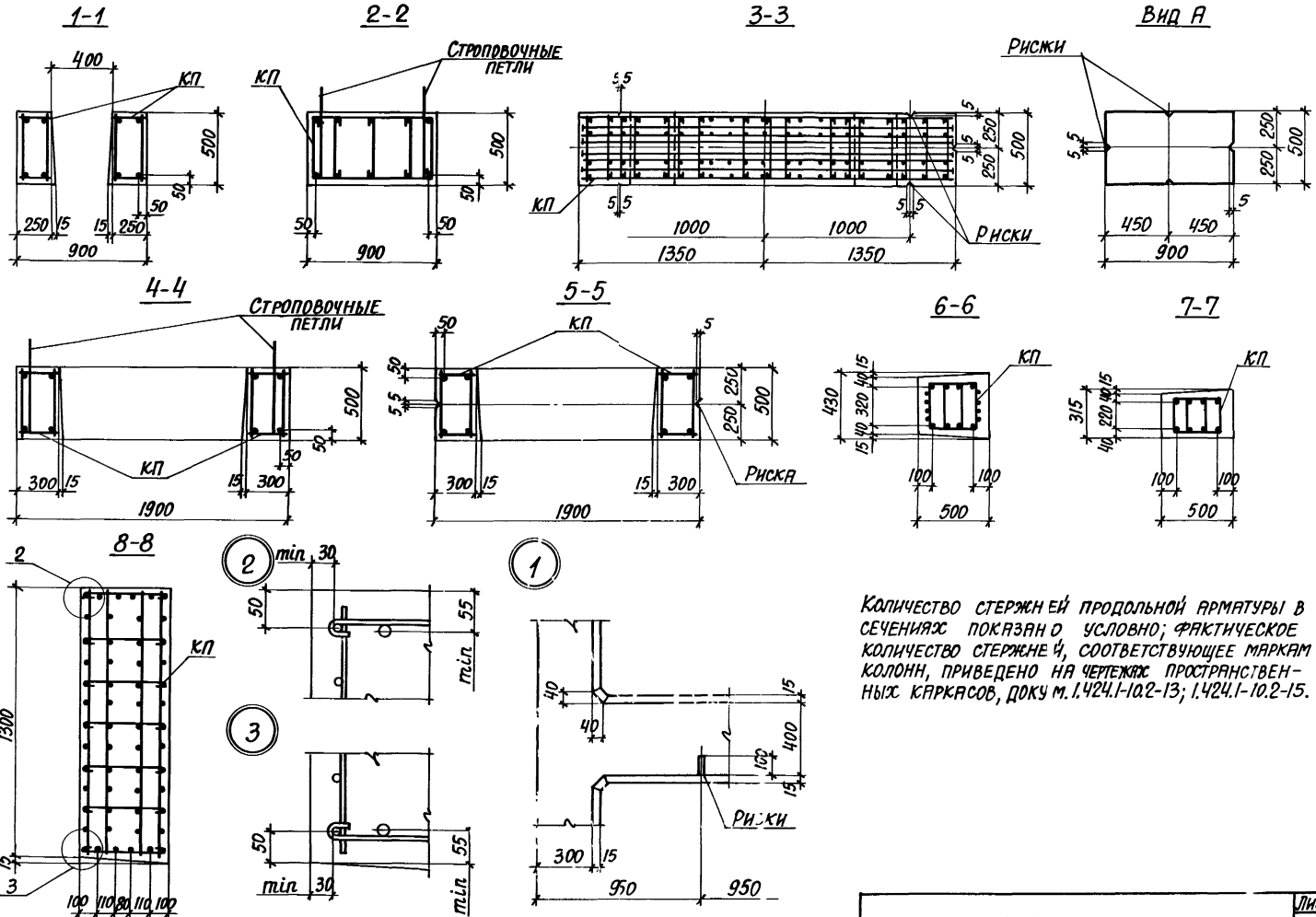


МАРКА КОЛОННЫ	МАРКА ПРОСТРАНСТВ. КАРКАСА КП	Кол.	ОБОЗНАЧЕНИЕ ДОКУМЕНТА НА КАРКАС КП	КЛАСС БЕТОНА	ОБЪЕМ БЕТОНА, М ³	МАССА КОЛОННЫ, Т
5КДП156-1.3		1	1.424.1-10.2-13	В22,5	8,3	20,8
5КДП156-1.4	КП13-1	1				
5КДП156-1.5		1				
5КДП156-2.3		1				
5КДП156-2.4	КП13-2	1				
5КДП156-3.3		1				
5КДП156-3.4	КП13-3	1				
5КДП156-4.3		1				
5КДП156-4.4	КП13-4	1				
5КДП156-5.3		1				
5КДП156-5.4	КП13-5	1				
5КДП156-6.4	КП13-6	1				
7КДП156-1.3		1		1.424.1-10.2-15		
7КДП156-1.4	КП15-1	1				
7КДП156-2.3		1				
7КДП156-2.4	КП15-2	1				
7КДП156-3.3		1				
7КДП156-3.4	КП15-3	1				
7КДП156-4.3		1				
7КДП156-4.4	КП15-4	1				

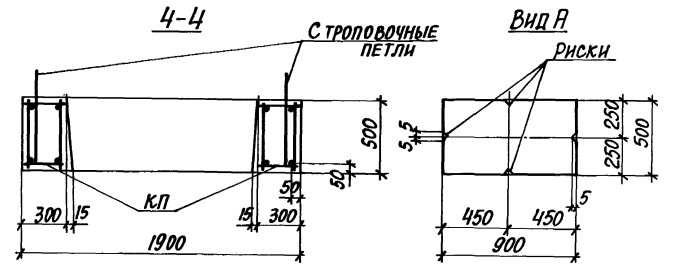
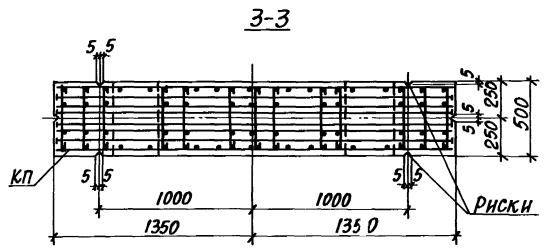
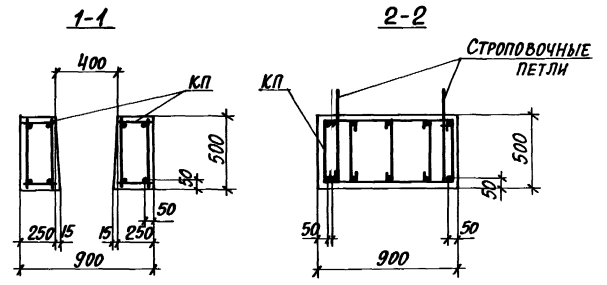
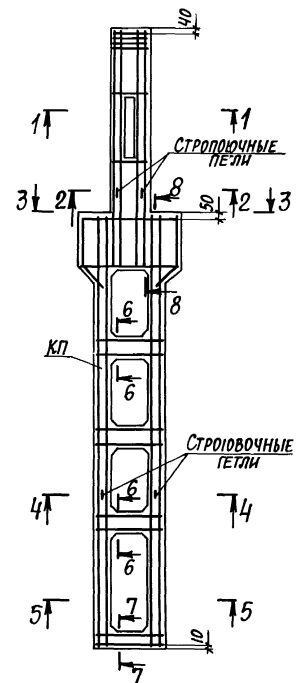
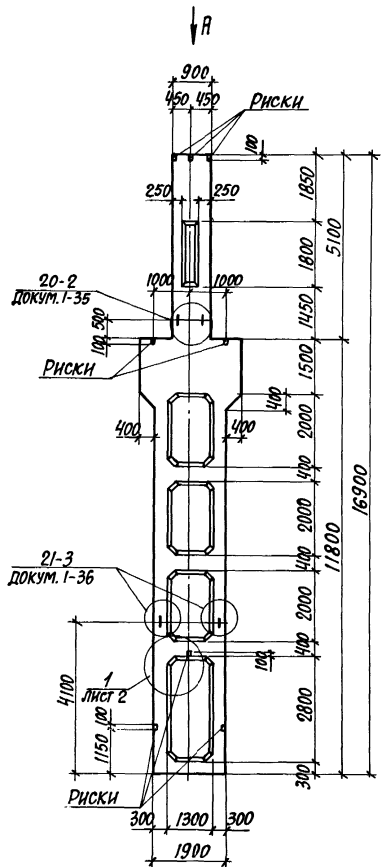
1. Установку строповочных петель по узлам 20-2, 21-3 производить в случаях, оговоренных в п.п. 7,8 ТЕХНИЧЕСКИХ ТРЕБОВАНИЙ К НАСТОЯЩЕМУ ВЫПУСКУ (ДОКУМ. 1-ТТ).
2. Сечения 1-1...8-8 и вид А СМОТРЕТЬ НА ЛИСТЕ 2.

НАЧ. ОТД.	БРОДСКИЙ		1.424.1-10.1-12	КОЛОННА СРЕДНЯЯ 5КДП156-1...5КДП156-6, 7КДП156-1...7КДП156-4	СТАНДА ЛИСТ ЛИСТОВ Р 1 2
Н. КОНТР.	КУРЛЧЕВСКАЯ				
ОП. СПЕЦ.	САВРАНСКИЙ				
ЗАВ. ГРУП.	КУРЛЧЕВСКАЯ				
ПРОВЕРКА	КУРЛЧЕВСКАЯ				
ИСПОЛН.	ЛИТВИНОВА				

ХАРЬКОВСКИЙ
ПРОМСТРОИНИИПРОЕКТ



Количество стержней продольной арматуры в сечениях показано условно; фактическое количество стержней \varnothing , соответствующее маркам колонн, приведено на чертежах пространственных каркасов, доку м. 1.424.1-10.2-13; 1.424.1-10.2-15.

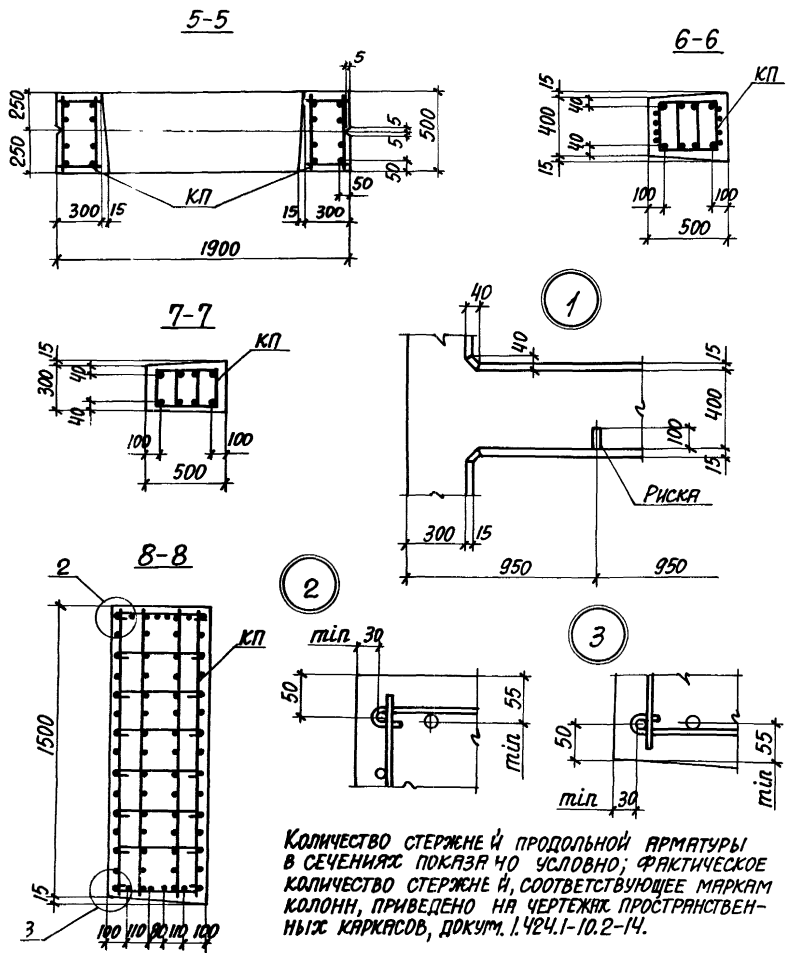


1. Установку строповочных петель по узлам 20-2, 21-3 производить в случаях, оговоренных в п.п. 7, 8 технических требований к настоящему выпуску (докум. 1-ТТ).
2. Сечения 5-5...8-8 смотреть на листе 2.

ИРЧ. ОТВ.	БРАДСКИЙ	
И КОНСТ.	КОДРИЦКАЯ	
ИЛ. КОНСТ.	СВАРИНСКИЙ	
РАЗРАБОТ.	КОДРИЦКАЯ	
ПРОВЕРКА	КОДРИЦКАЯ	
ИСПОЛН.	ЛИТВИНОВА	

1.424.1-10.1-13		
Колонна средняя БКДП156-1...БКДП156-10		
Страниц	Лист	Листов
Р	1	2
ХАРЬКОВСКИЙ ПРОМСТРОИНИИПРОЕКТ		

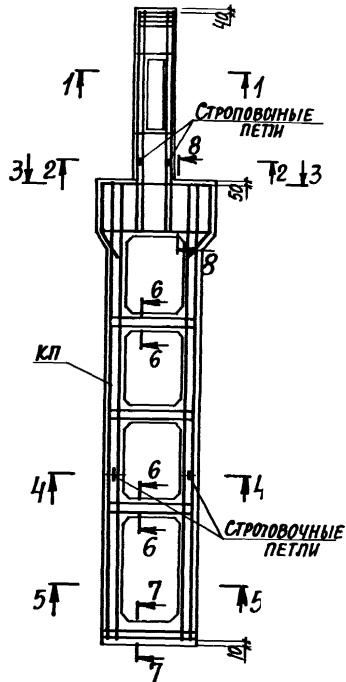
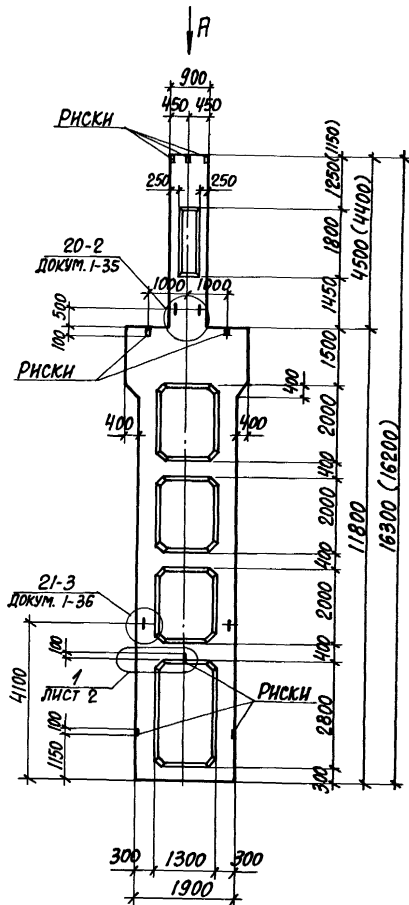
МАРКА КОЛОННЫ	МАРКА ПРОСТРАНСТВ. КАРКАСА КП	Кол.	ОБОЗНАЧЕНИЕ ДОКУМЕНТА НА КАРКАС КП	КЛАСС БЕТОНА	ОБЪЕМ БЕТОНА, м ³	МАССА КОЛОННЫ, т
6КДП156-1-3		1	1.424.1-10.2-14	В22,5	8,3	20,8
6КДП156-1-4	КП14-1	1				
6КДП156-1-5		1				
6КДП156-2-3		1				
6КДП156-2-4	КП14-2	1				
6КДП156-2-5		1				
6КДП156-3-3		1				
6КДП156-3-4	КП14-3	1				
6КДП156-3-5		1				
6КДП156-4-3		1				
6КДП156-4-4	КП14-4	1				
6КДП156-4-5		1				
6КДП156-5-3		1				
6КДП156-5-4	КП14-5	1				
6КДП156-5-5		1				
6КДП156-6-3	КП14-6	1				
6КДП156-6-4		1				
6КДП156-7-3		1				
6КДП156-7-4	КП14-7	1				
6КДП156-7-5		1				
6КДП156-8-3		1				
6КДП156-8-4	КП14-8	1				
6КДП156-8-5		1				
6КДП156-9-3		1				
6КДП156-9-4	КП14-9	1				
6КДП156-9-5		1				
6КДП156-10-3		1				
6КДП156-10-4	КП14-10	1				
6КДП156-10-5		1				



1.424.1-10.1-13

ЛИС

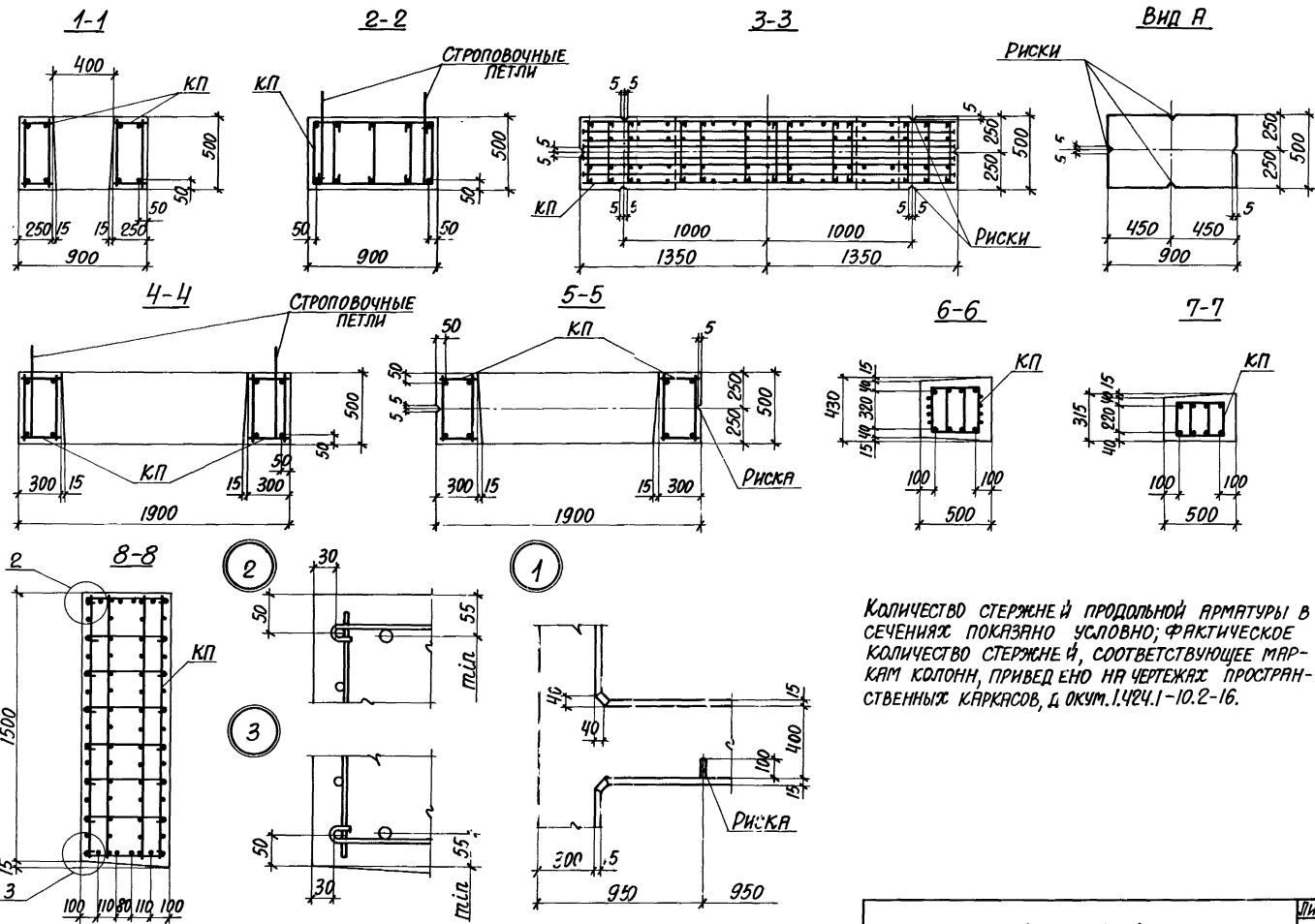
2



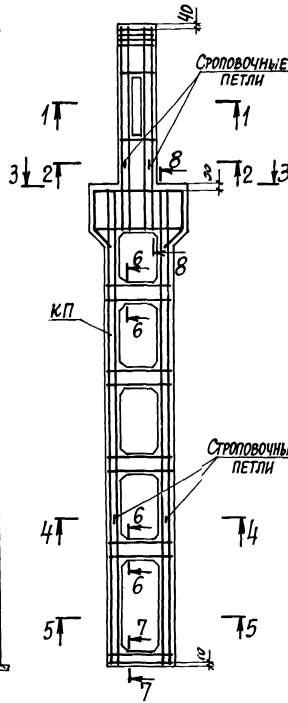
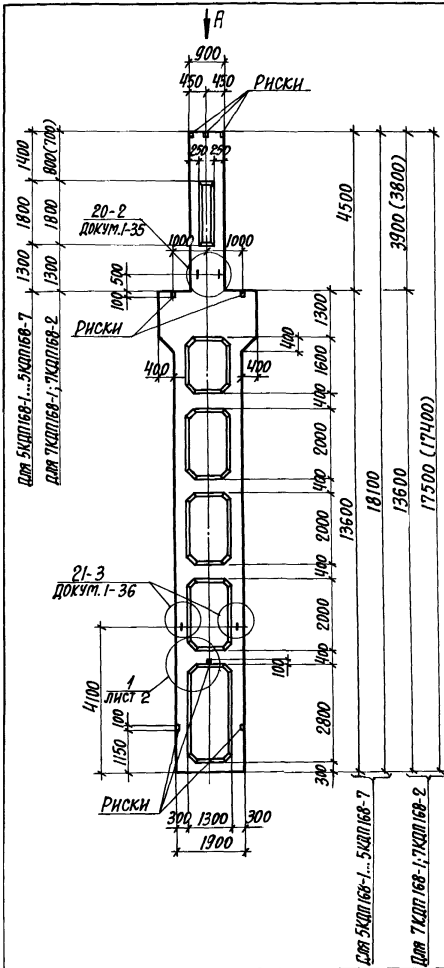
МАРКА КОЛОННЫ	МАРКА ПРОСТРАНСТВ КАРКАСА КП	Кол.	ОБОЗНАЧЕНИЕ ДОКУМЕНТА НА КАРКАС КП	КЛАСС БЕТОНА	ОБЪЕМ БЕТОНА, м ³	МАССА КОЛОННЫ, т
8КДП156-1.4	КП16-1	1	1.424.1-10.2-16	V30	8,1	20,4
8КДП156-1.5		1		V40		
8КДП156-2.4	КП16-2	1		V30		
8КДП156-2.5		1		V40		
8КДП156-3.4	КП16-3	1		V30		
8КДП156-3.5		1		V40		
8КДП156-4.4	КП16-4	1		V30		
8КДП156-4.5		1		V40		

1. Установку строповочных петель по узлам 20-2, 21-3 производить в случаях, оговоренных в п.п. 7, 8 технических требований к настоящему выпуску (докум. 1-ТТ).
2. Сечения 1-1...8-8 и вид А смотреть на листе 2.

НАЧ. ОТА. БРОДСКИЙ			1.424.1-10.1-14		
Н. КОНТР. КУДРИЧЕВСКАЯ			Колонна средняя 8КДП156-1...8КДП156-4		
П. КОНСТ. САВРАНСКИЙ					
РАЭРЪВ. КУДРИЧЕВСКАЯ					
ПРОВЕРЯЮЩ. КУДРИЧЕВСКАЯ					
Исполн. ЛИТВИНОВА			СТАДИЯ Лист Листов Р 1 2 ХАРЬКОВСКИЙ ПРОЕКТИРОВАНИИПРОЕКТ		



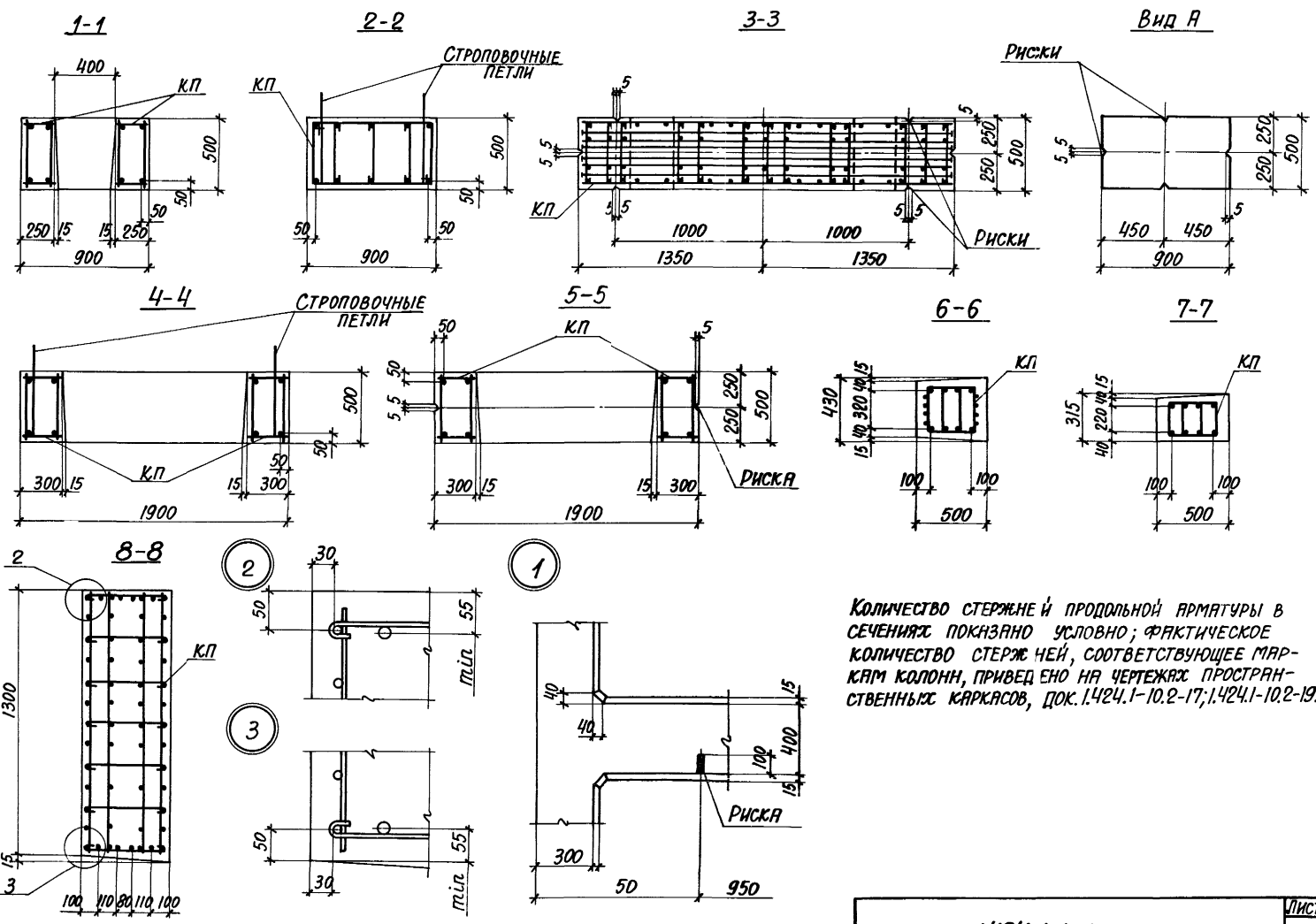
КОЛИЧЕСТВО СТЕРЖНЕЙ И ПРОДОЛЬНОЙ АРМАТУРЫ В СЕЧЕНИЯХ ПОКАЗАНО УСЛОВНО; ФАКТИЧЕСКОЕ КОЛИЧЕСТВО СТЕРЖНЕЙ И СООТВЕТСТВУЮЩЕЕ МАРКАМ КОЛОНН, ПРИВЕДЕНО НА ЧЕРТЕЖАХ ПРОСТРАНСТВЕННЫХ КАРКАСОВ, Д.ОКУМ.1.424.1-10.2-16.



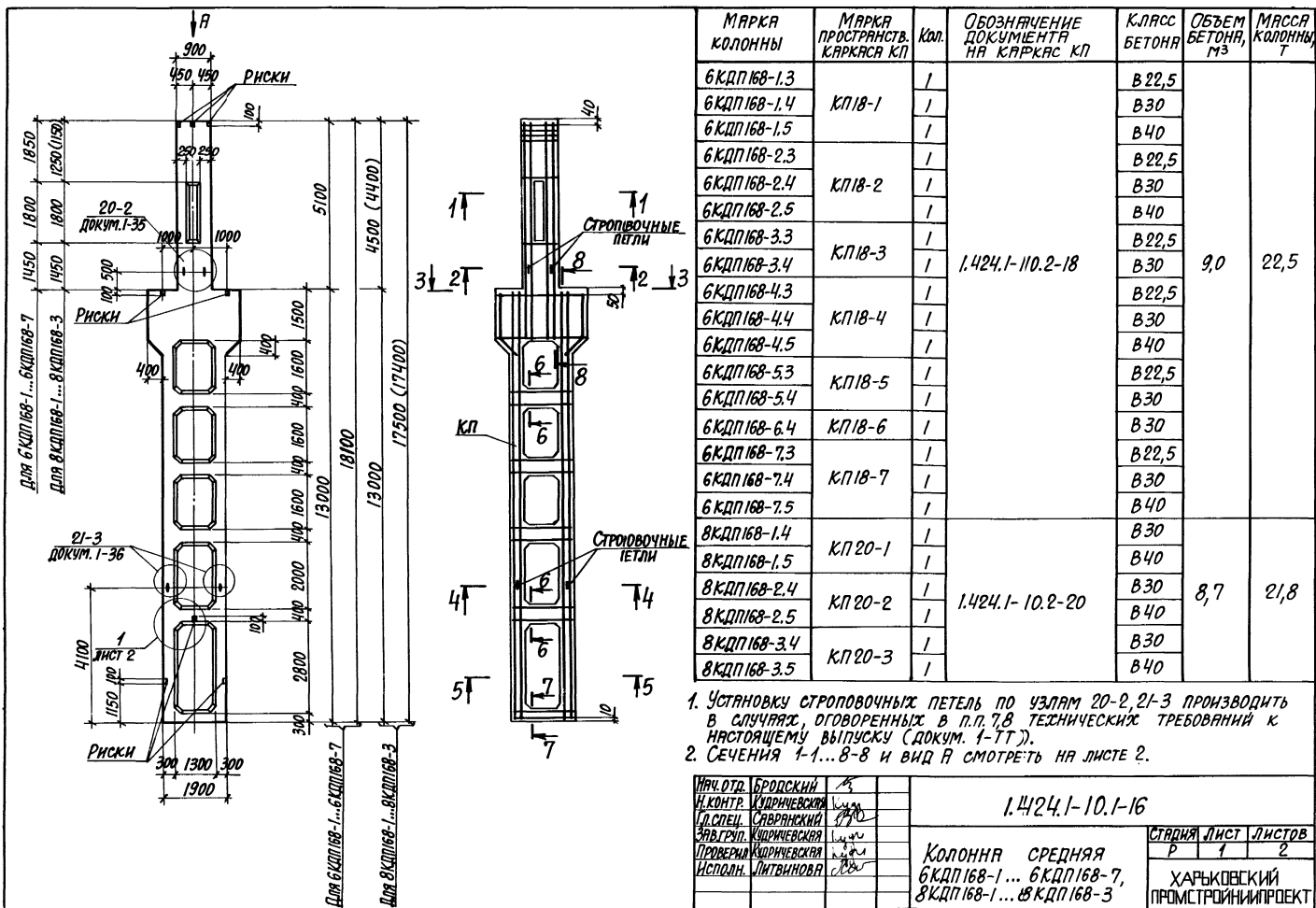
МАРКА КОЛОННЫ	МАРКА ПРОСТРАНСТВ. КАРКАСА КП	Кол.	ОБОЗНАЧЕНИЕ ДОКУМЕНТА НА КАРКАС КП	КЛАСС БЕТОНА	ОБЪЕМ БЕТОНА, м ³	МАССА КОЛОННЫ, т
5КДП168-1.3	КП17-1	/	1.424.1-10.2-17	В22,5	8,7	21,8
5КДП168-1.4		/		В30		
5КДП168-2.3		/		В22,5		
5КДП168-2.4	КП17-2	/		В30		
5КДП168-2.5		/		В40		
5КДП168-3.3	КП17-3	/		В22,5		
5КДП168-3.4		/		В30		
5КДП168-4.3	КП17-4	/		В22,5		
5КДП168-4.4		/		В30		
5КДП168-5.3	КП17-5	/		В22,5		
5КДП168-5.4		/		В30		
5КДП168-6.3	КП17-6	/		В22,5		
5КДП168-6.4		/		В30		
5КДП168-7.4	КП17-7	/	В30			
7КДП168-1.3		КП19-1	/	В22,5	8,4	21,0
7КДП168-1.4	/		В30			
7КДП168-2.3	/		В22,5			
7КДП168-2.4	КП19-2	/	В30			

1. Установку строповочных петель по узлам 20-2, 21-3 производить в случаях, оговоренных в п.п. 7,8 технических требований к настоящему выпуску (докум. 1-ТТ).
2. Сечения 1-1...8-8 и вид А смотреть на листе 2.

ИЗЧ. ОТД. БРОДСКИЙ			1.424.1-10.1-15		
И. КОНТР. КУРИЧЕВСКАЯ			Колонна средняя 5КДП168-1...5КДП168-7, 7КДП168-1; 7КДП168-2		
И. СПЕЦ. СВАЯНСКИЙ					
ЗАВ. ГРУП. КУРИЧЕВСКАЯ					
ПРОВЕРИЛ. КУРИЧЕВСКАЯ					
ИСПОЛН. ЛИТВИНОВА			СТАВКА ЛИСТ		ЛИСТОВ
			Р		1 2
			ХАРЬКОВСКИЙ ПРОМСТРОИНИНПРОЕКТ		



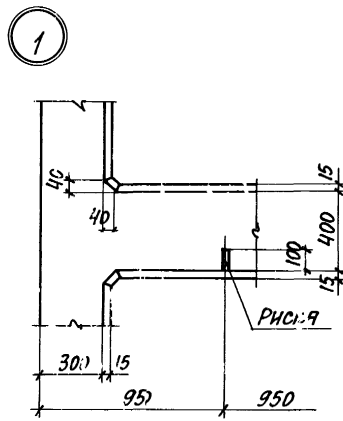
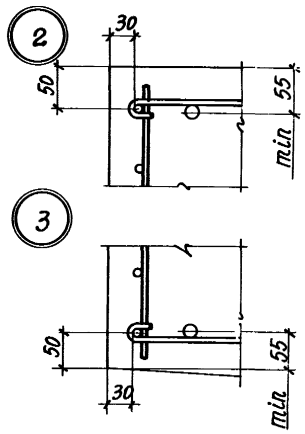
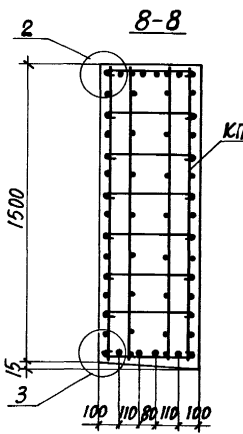
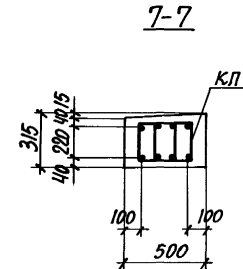
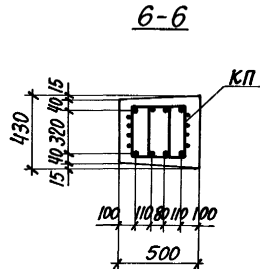
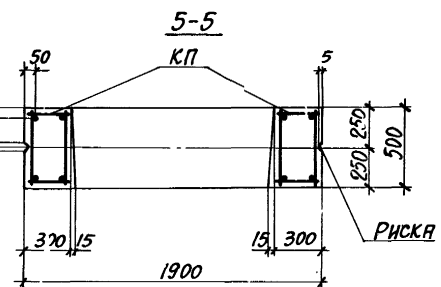
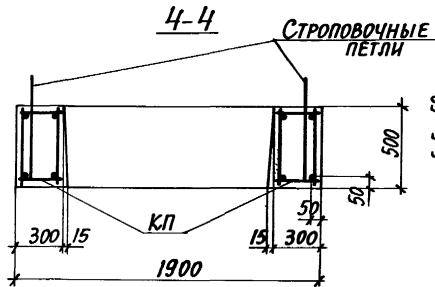
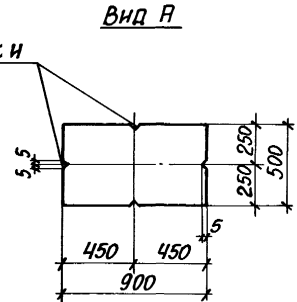
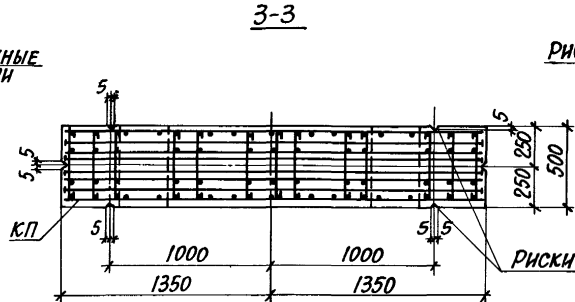
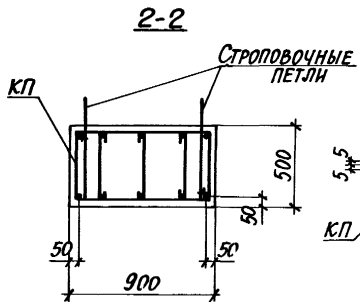
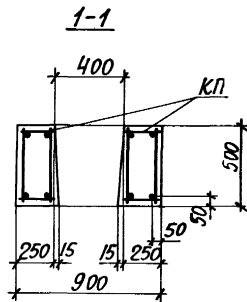
КОЛИЧЕСТВО СТЕРЖНЕЙ И ПРОДОЛЬНОЙ АРМАТУРЫ В СЕЧЕНИЯХ ПОКАЗАНО УСЛОВНО; ФАКТИЧЕСКОЕ КОЛИЧЕСТВО СТЕРЖНЕЙ, СООТВЕТСТВУЮЩЕЕ МАРКАМ КОЛОНН, ПРИВЕДЕНО НА ЧЕРТЕЖАХ ПРОСТРАНСТВЕННЫХ КАРКАСОВ, ДОК. 1.424.1-10.2-17; 1.424.1-10.2-19.



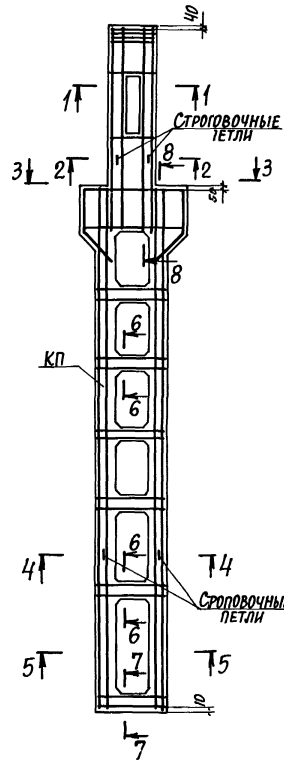
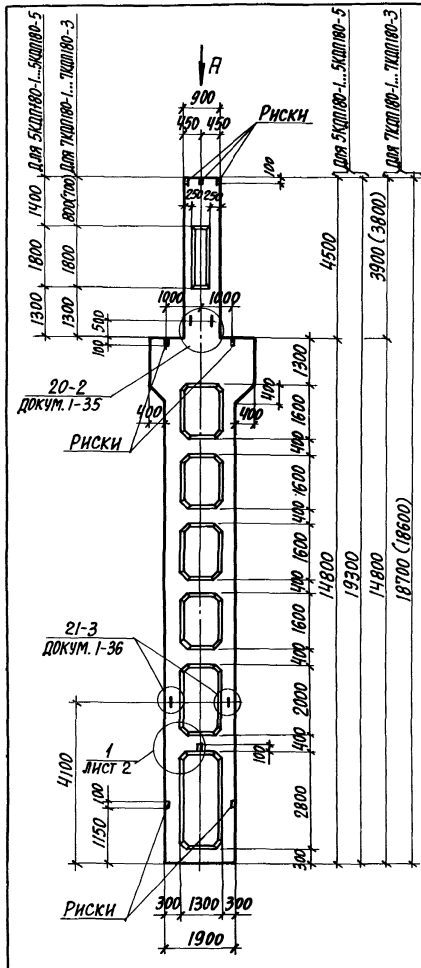
МАРКА КОЛОННЫ	МАРКА ПРОСТРАНСТВ. КАРКАСА КП	Кол.	ОБОЗНАЧЕНИЕ ДОКУМЕНТА НА КАРКАС КП	КЛАСС БЕТОНА	ОБЪЕМ БЕТОНА, м ³	МАССА КОЛОННЫ, т
6КДП168-1.3		1		B 22,5		
6КДП168-1.4	КП18-1	1		B 30		
6КДП168-1.5		1		B 40		
6КДП168-2.3		1		B 22,5		
6КДП168-2.4	КП18-2	1		B 30		
6КДП168-2.5		1		B 40		
6КДП168-3.3		1		B 22,5		
6КДП168-3.4	КП18-3	1	1.424.1-110.2-18	B 30	9,0	22,5
6КДП168-4.3		1		B 22,5		
6КДП168-4.4	КП18-4	1		B 30		
6КДП168-4.5		1		B 40		
6КДП168-5.3		1		B 22,5		
6КДП168-5.4	КП18-5	1		B 30		
6КДП168-6.4	КП18-6	1		B 30		
6КДП168-7.3		1		B 22,5		
6КДП168-7.4	КП18-7	1		B 30		
6КДП168-7.5		1		B 40		
8КДП168-1.4		1		B 30		
8КДП168-1.5	КП20-1	1		B 40		
8КДП168-2.4		1	1.424.1-10.2-20	B 30	8,7	21,8
8КДП168-2.5	КП20-2	1		B 40		
8КДП168-3.4		1		B 30		
8КДП168-3.5	КП20-3	1		B 40		

1. Установку строповочных петель по узлам 20-2, 21-3 производить в случаях, оговоренных в п.п. 7,8 технических требований к настоящему выпуску (докум. 1-1Т).
2. Сечения 1-1...8-8 и вид А смотреть на листе 2.

И.А. ОТВ. БРОДСКИЙ			1.424.1-10.1-16		
И.КОНТР. КУРНИЧЕНКО					
И.П. СПЕЦ. СВАРИЧЕНКО					
З.В. ГЕН. КУРНИЧЕНКО					
ПРОВЕРКА КУРНИЧЕНКО					
ИСПОЛН. ЛИТВИНОВА					
КОЛОННА СРЕДНЯЯ 6КДП168-1... 6КДП168-7, 8КДП168-1... 8КДП168-3'					СТАВКА ЛИСТ
					Р 1 2
					ХАРЬКОВСКИЙ ПРОМСТРОИНИИПРОЕКТ



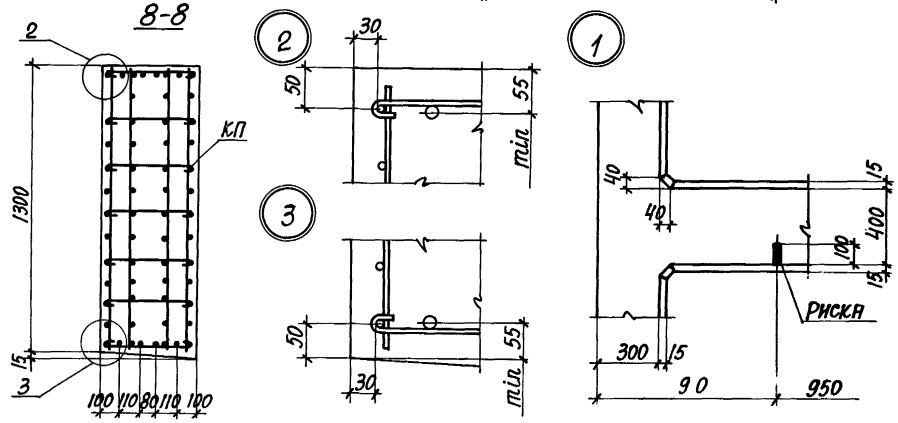
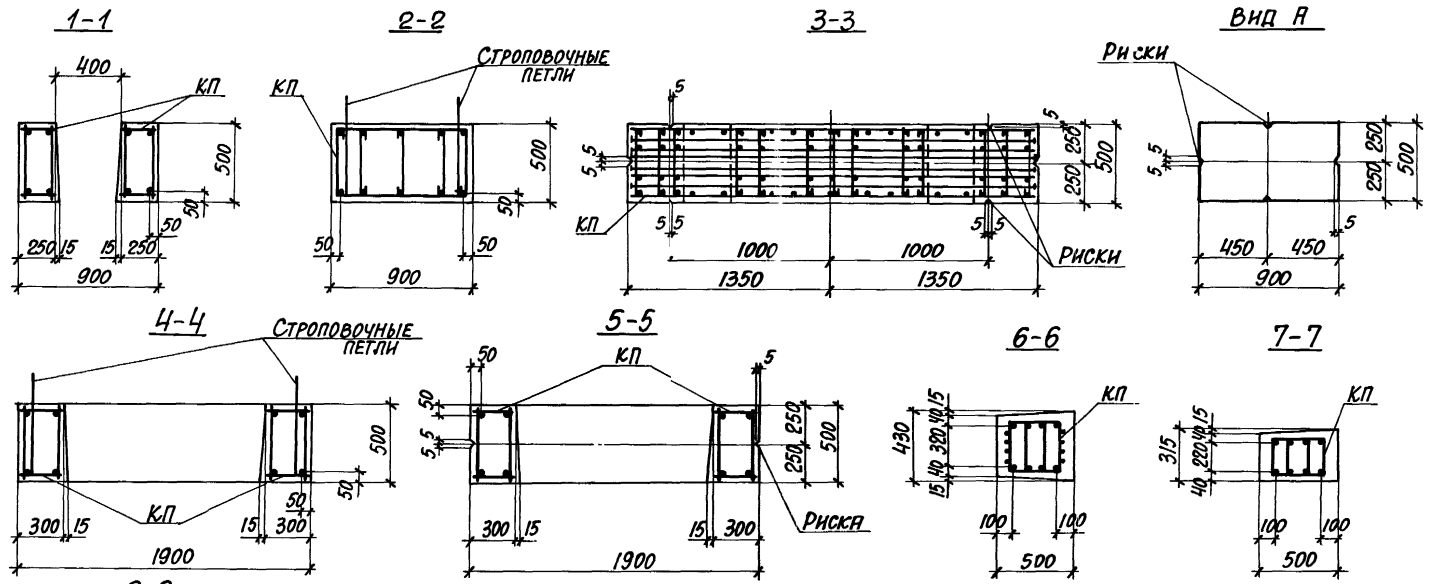
КОЛИЧЕСТВО СТЕРЖНЕЙ ПРОДОЛЬНОЙ АРМАТУРЫ В СЕЧЕНИЯХ ПОКАЗАНО УСЛОВНО; ФАКТИЧЕСКОЕ КОЛИЧЕСТВО СТЕРЖНЕЙ И, СООТВЕТСТВУЮЩЕЕ МАРКАМ КОЛОНН, ПРИВЕДЕНО НА ЧЕРТЕЖАХ ПРОСТРАНСТВЕННЫХ КАРКАСОВ, ДОКУ М.1.424.1-10.2-18, 1.424.1-10.2-20.



МАРКА КОЛОННЫ	МАРКА ПРОСТРАНСТВ. КАРКАСЯ КП	Кол.	ОБОЗНАЧЕНИЕ ДОКУМЕНТА НА КАРКАС КП	КЛАСС БЕТОНА	ОБЪЕМ БЕТОНА, м ³	МАССА КОЛОННЫ, т
5КДП180-1.3		1	1.424.1-10.2-21	B22,5	9,3	23,3
5КДП180-1.4	КП21-1	1				
5КДП180-1.5		1				
5КДП180-2.3		1				
5КДП180-2.4	КП21-2	1				
5КДП180-2.5		1				
5КДП180-3.3		1				
5КДП180-3.4	КП21-3	1				
5КДП180-3.5		1				
5КДП180-4.4	КП21-4	1				
5КДП180-4.5		1	1.424.11-10.2-23	B30	9,1	22,8
5КДП180-5.4	КП21-5	1				
5КДП180-5.5		1				
7КДП180-1.4	КП23-1	1				
7КДП180-2.4	КП23-2	1				
7КДП180-3.4	КП23-3	1				

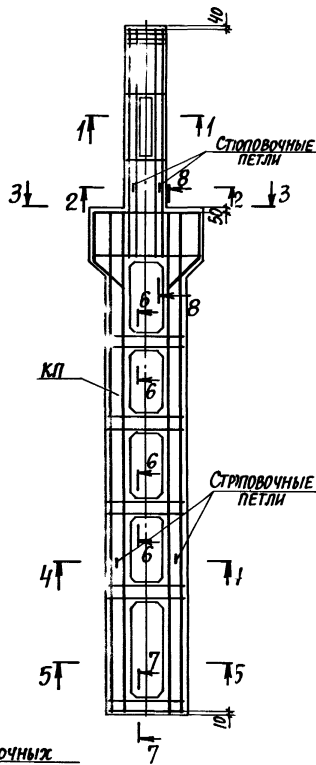
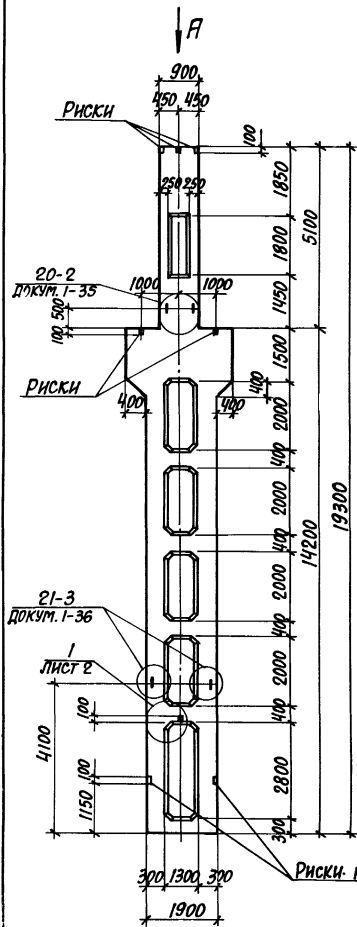
1. Установку строповочных петель по узлам 20-2, 21-3 производить в случаях, оговоренных в п.п. 7,8 технических требований к настоящему выпуску (докум. 1-ТТ).
2. Сечения 1-1... 8-8 и вид А смотреть на листе 2.

Ирк. отд.	БРОДСКИЙ		1.424.1-10.1-17	КОЛОННА СРЕДНЯЯ 5КДП180-1... 5КДП180-5, 7КДП180-1... 7КДП180-3	СТАНДАРТ ЛИСТ ЛИСТОВ Р 1 2
И. КОНТР.	КАРЧЕНСКИЙ				
И. СПЕЦ.	САВАРНИНСКИЙ				
Зав. гр.м.	КАРЧЕНСКИЙ				
ПРОБЕРИ	КАРЧЕНСКИЙ				
Исполн.	ЛИТВИНОВА		ХАРЬКОВСКИЙ ПРОМСТРОЙНИИПРОЕКТ		



КОЛИЧЕСТВО СТЕРЖНЕЙ ПРОДОЛЬНОЙ АРМАТУРЫ В СЕЧЕНИЯХ ПОКАЗАНО УСЛОВНО; ФАКТИЧЕСКОЕ КОЛИЧЕСТВО СТЕРЖНЕЙ, СООТВЕТСТВУЮЩЕЕ МАРКАМ КОЛОНН, ПРИВЕДЕНО НА ЧЕРТЕЖАХ ПРОСТРАНСТВЕННЫХ КАРКАСОВ, ДОКУМ 1.424.1-10.2-21, 1.424.1-10.2-23.

ЭТАБ. № ПОДЗ. ПОДОБНЕС. И ДИТА. ВЕРМ. ИВР. №



МАРКА КОЛОННЫ	МАРКА ПРОСТРАНСТВ. КАРКАСА КП	Кол.	ОБОЗНАЧЕНИЕ ДОК УМЕНТА НА КАРКАС КП	КЛАСС БЕТОНА	ОБЪЕМ БЕТОНА, м ³	МАССА КОЛОННЫ, т
БКДП180-1.3		1		В22,5		
БКДП180-1.4	КП22-1	1		В30		
БКДП180-1.5		1		В40		
БКДП180-2.3		1		В22,5		
БКДП180-2.4	КП22-2	1		В30		
БКДП180-2.5		1		В40		
БКДП180-3.3		1		В22,5		
БКДП180-3.4	КП22-3	1		В30		
БКДП180-3.5		1		В40		
БКДП180-4.3		1		В22,5		
БКДП180-4.4	КП22-4	1		В30		
БКДП180-4.5		1	1.42 4.1-10.2-22	В40	9,3	23,3
БКДП180-5.3		1		В22,5		
БКДП180-5.4	КП22-5	1		В30		
БКДП180-6.3		1		В22,5		
БКДП180-6.4	КП22-6	1		В30		
БКДП180-6.5		1		В40		
БКДП180-7.4	КП22-7	1		В30		
БКДП180-7.5		1		В40		
БКДП180-8.4	КП22-8	1		В30		
БКДП180-8.5		1		В40		

1. Установку строповочных петель по узлам 20-2, 21-3 производить в случаях, оговоренных в п.п. 7,8 технических требований к настоящему выпуску (докум. 1-ТТ).
2. Сечения 1-1...8-8 и вид А смотреть на листе 2.

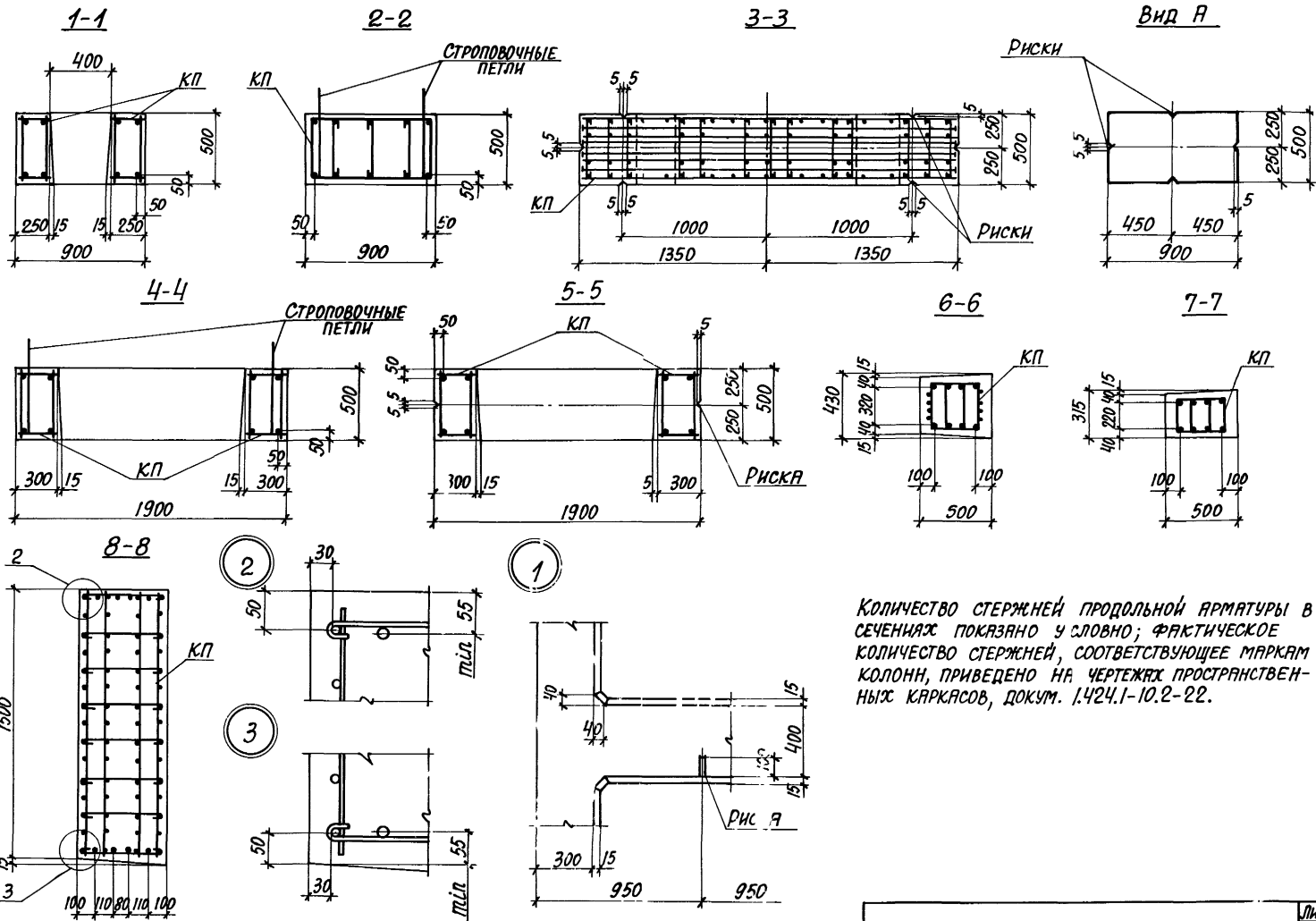
Исполн. Литвинова
 Проверил Курчавская
 Разраб. Курчавская
 Гл. констр. Савранский
 Н.контр. Курчавская
 Нач. отд. Бродский

1.424.1-10.1-18

Колонна средняя
 6КДП180-1...6КДП180-8

Листов	1	2
Лист	1	2

ХАРЬКОВСКИЙ
 ПРОМСТРОИПРОЕКТ

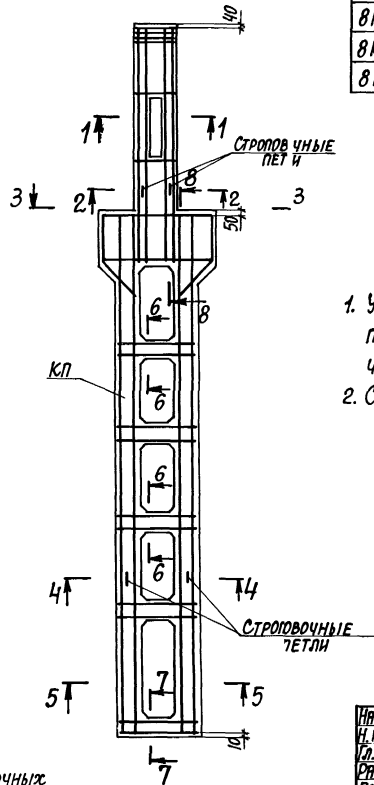
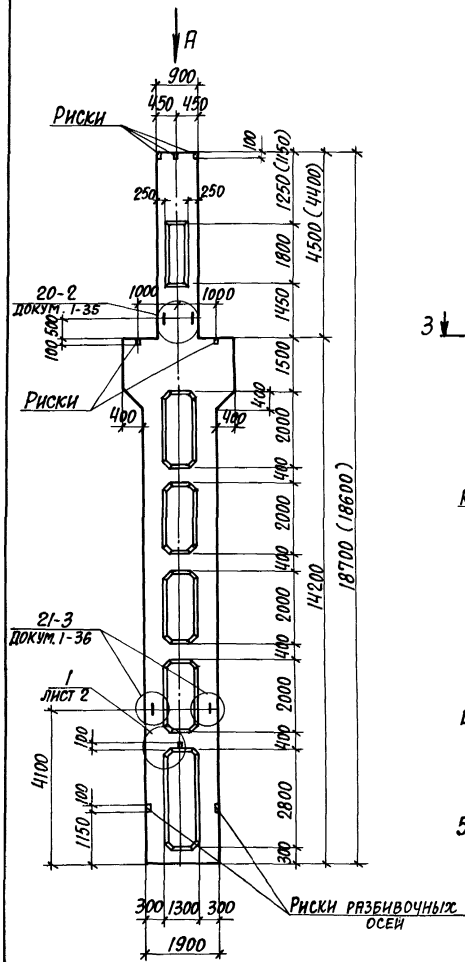


КОЛИЧЕСТВО СТЕЖНЕЙ ПРОДОЛЬНОЙ АРМАТУРЫ В СЕЧЕНИЯХ ПОКАЗАНО У СЛОВНО; ФАКТИЧЕСКОЕ КОЛИЧЕСТВО СТЕЖНЕЙ, СООТВЕТСТВУЮЩЕЕ МАРКАМ КОЛОНН, ПРИВЕДЕНО НА ЧЕРТЕЖАХ ПРОСТРАНСТВЕННЫХ КАРКАСОВ, ДОКУМ. 1.424.1-10.2-22.

1.424.1-10.1-18

ЛИСТ

2



МАРКА КОЛОННЫ	МАРКА ПРОСТРАНСТВ. КАРКАСА КЛ	КОЛ.	ОБОЗНАЧЕНИЕ ДОКУМЕНТА НА КАРКАС КЛ	КЛАСС БЕТОНА	ОБЪЕМ БЕТОНА, М ³	МАССА КОЛОННЫ, Т
ВКДП 180-1.4	КП24-1	1	1.424.1-10. 2-24	В30	9,1	22,8
ВКДП 180-2.4	КП24-2	1		В30		
ВКДП 180-2.5		1		В40		
ВКДП 180-3.5	КП24-3	1		В40		
ВКДП 180-4.4	КП24-4	1		В30		
ВКДП 180-4.5		1		В40		

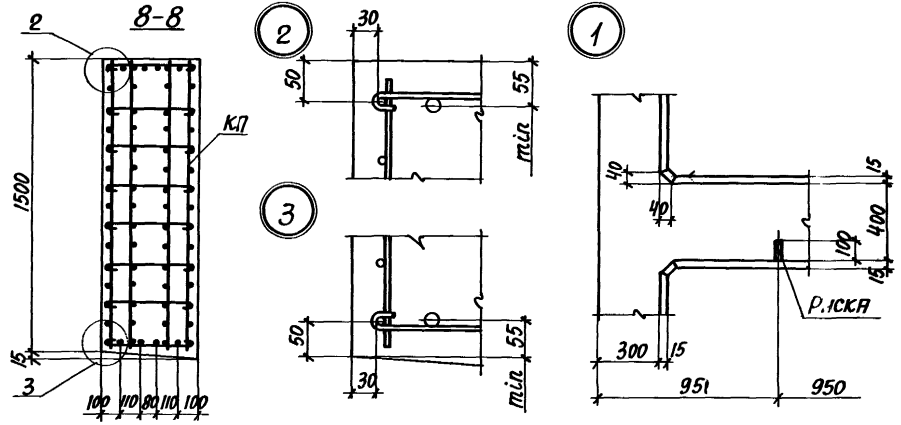
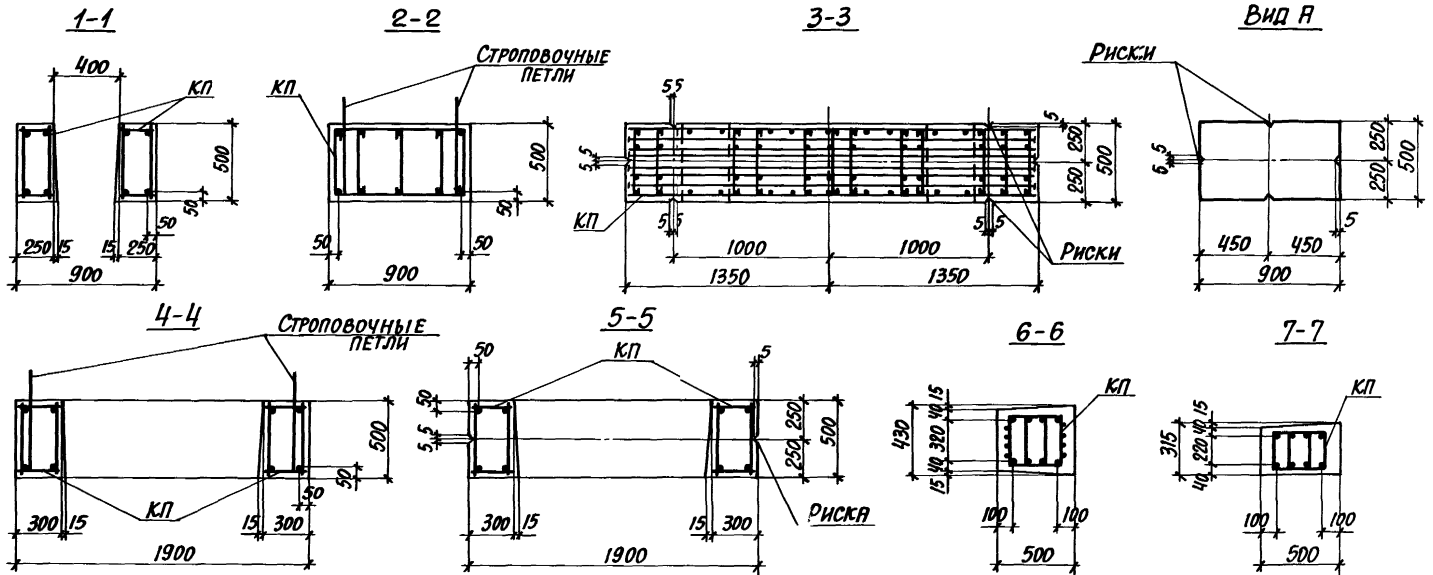
1. Установку строповочных петель по узлам 20-2, 21-3 производить в случаях, оговоренных в п.п. 7, 8 технических требований к настоящему выпуску (докум. 1-ТТ).
2. Сечения 1-1...8-8 и вид А смотреть на листе 2.

НАЧ. ОТД.	БРОДСКИЙ		
Н. КОНТР.	КОРИЧЕНСКИЙ		
ОЛ. КОНСТ.	САВРАНСКИЙ		
РАЗРАБ.	КОРИЧЕНСКИЙ		
ПРОВЕРИЛ	КОРИЧЕНСКИЙ		
ИСП.	ТВИНОВА		

1.424.1-10.1-19

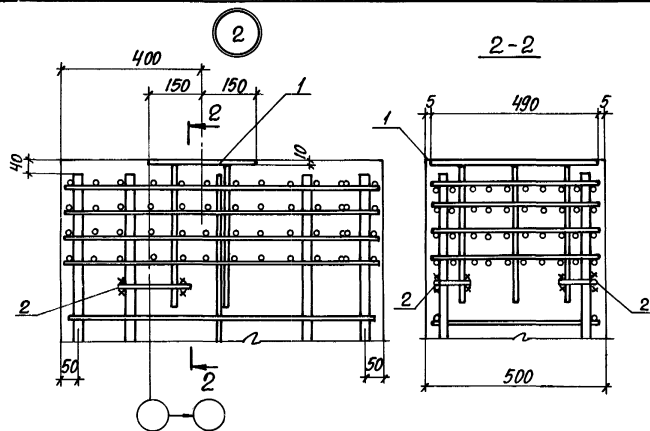
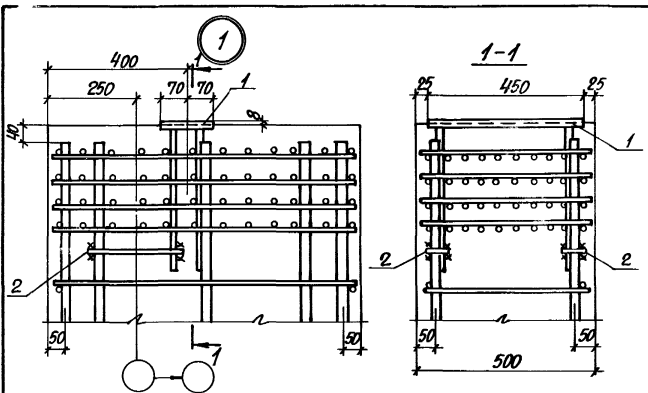
Колонна средняя
ВКДП180-1... ВКДП180-4

СТАДИЯ	ЛИСТ	ЛИСТОВ
Р	1	2
ХАРЬКОВСКИЙ ПРОМСТРОЙНИИПРОЕКТ		



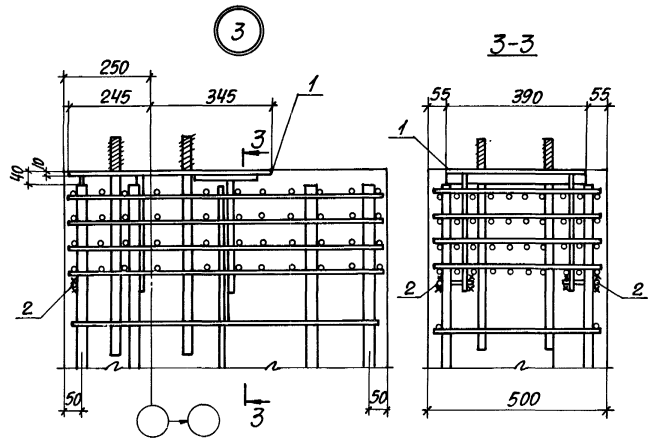
КОЛИЧЕСТВО СТЕЖНЕЙ ПРОДОЛЬНОЙ АРМАТУРЫ В СЕЧЕНИЯХ ПОКАЗАНО УСЛОВНО; ФАКТИЧЕСКОЕ КОЛИЧЕСТВО СТЕЖНЕЙ, СООТВЕТСТВУЮЩЕЕ МАРКАМ КОЛОНН, ПРИВЕДЕНО НА ЧЕРТЕЖАХ ПРОСТРАНСТВЕННЫХ КАРКАСОВ, ДОКУ М. 1.424.1-10.2-24.

УЧВА. № ПОДАТ. ПОВЛИНСЬ И ДАТТА ВЪЗРМ. ИВА. № 7



МАРКА УЗЛА	ПОР.	НАИМЕНОВАНИЕ	КОЛ.	ОБОЗНАЧЕНИЕ ДОКУМЕНТА
УЗЕЛ 1	1	ИЗДЕЛИЕ ЗАКЛАДНОЕ МН1	1	1.424.1-10.2-154
	2	Ф10АІ, l=350; 0,22кг	2	БЕЗ ЧЕРТ.
УЗЕЛ 2	1	ИЗДЕЛИЕ ЗАКЛАДНОЕ МН2	1	1.424.1-10.2-155
	2	Ф10АІ, l=350; 0,22кг	2	БЕЗ ЧЕРТ.
УЗЕЛ 3	1	ИЗДЕЛИЕ ЗАКЛАДНОЕ МН3	1	1.424.1-10.2-156
	2	Ф10АІ, l=350; 0,22кг	2	БЕЗ ЧЕРТ.

1. Маркировку узлов смотреть докум. 1.424.1-10.0-6СМ.
2. Арматура класса А-І по ГОСТ 5781-82.



НАЧ. ОТД. БРОДСКИЙ
 И. КОНТ. КВАРЧИВСКАЯ
 Г. КОНСТ. САВРАЙСКИЙ
 РАЗРЯБ. ПРОЦЕНКО
 РАССЧИТ. ПРОЦЕНКО
 ПРОВЕРКА КВАРЧИВСКАЯ
 ИСПОЛН. ЛИТВИНЕНКО

1.424.1-10.1-20

Узел 1...3

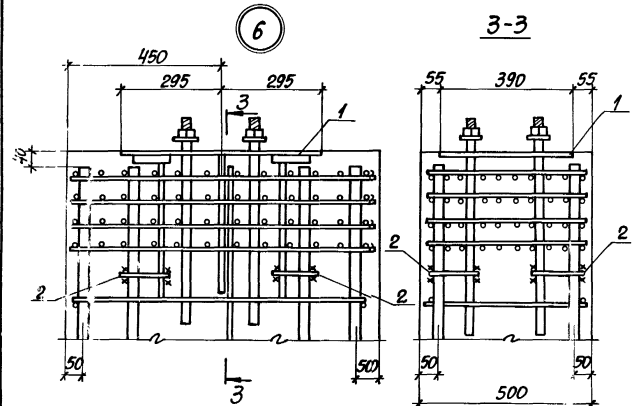
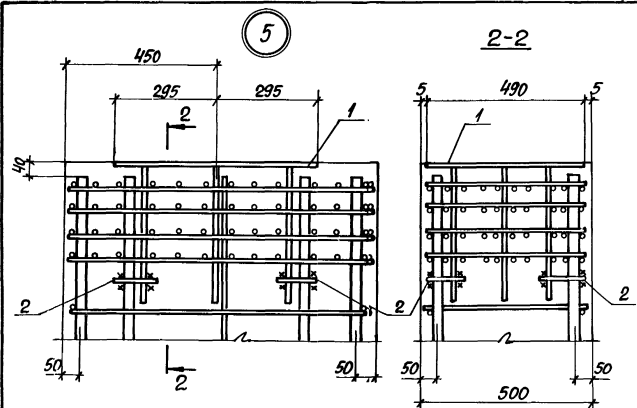
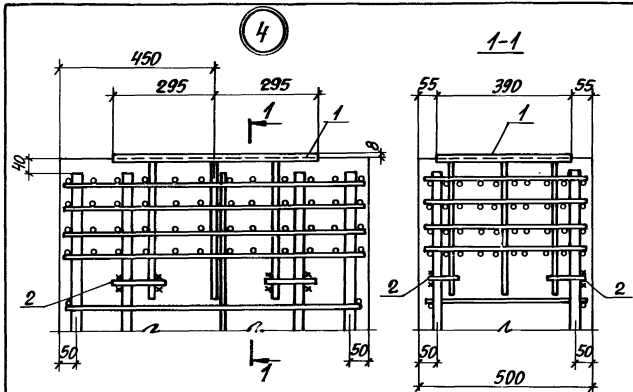
СТРАНА	ЛИСТ	ЛИСТОВ
Р	1	2

ХАРЬКОВСКИЙ
ПРОМСТРОЙПРОЕКТ

МАР. № ПР. ПОЛ. И ДАТА ВЗЛОМА №

1.424.1-10.1-20

ЛИСТ
2



МАРКА УЗЛА	Поз.	НАИМЕНОВАНИЕ	Кол.	ОБОЗНАЧЕНИЕ ДОКУМЕНТА
Узел 4	1	ИЗДЕЛИЕ ЗАКЛАДНОЕ МН4	1	1.424.1-10.2-157
	2	Ф10А1, $\ell=120$; 0,07кг	2	БЕЗ ЧЕРТ.
Узел 5	1	ИЗДЕЛИЕ ЗАКЛАДНОЕ МН5	1	1.424.1-10.2-158
	2	Ф10А1, $\ell=120$; 0,07кг	4	БЕЗ ЧЕРТ.
Узел 6	1	ИЗДЕЛИЕ ЗАКЛАДНОЕ МН6	1	1.424.1-10.2-159
	2	Ф10А1, $\ell=120$; 0,07кг	4	БЕЗ ЧЕРТ.

1. МАРКИРОВКУ УЗЛОВ СМОТРЕТЬ ДОКУМ. 1.424.1-10.0-61М
 2. АРМАТУРА КЛАССА А-I ПО ГОСТ 5781-82.

НАЧ. ОТД.	БРОДСКИЙ	
И. КОНТР.	КУРЯКОВСКАЯ	
ОТ. КОНСТ.	СВАРИЛСКИНА	
РАЗРАБ.	ПРОЦЕНКО	
РАСЧИТ.	ПРОЦЕНКО	
ПРОВЕРИЛ	КУРЯКОВСКАЯ	
ИСПОЛН.	ЛИТВИНЕНКО	

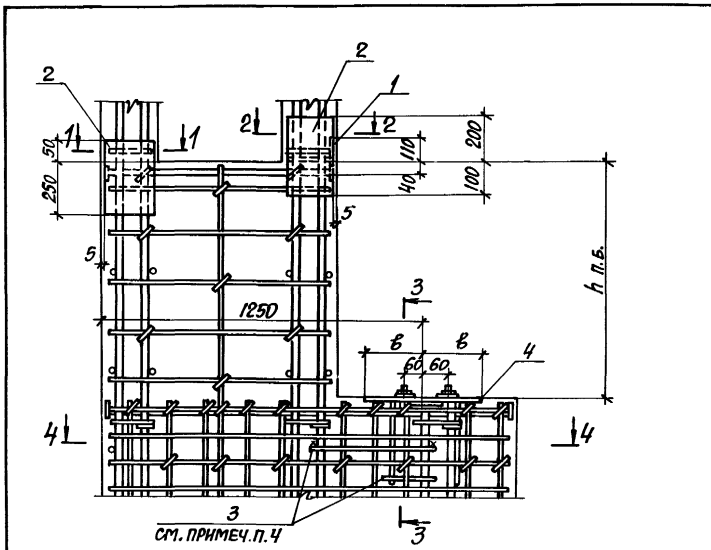
1.424.1-10.1-21

Узел 4...6

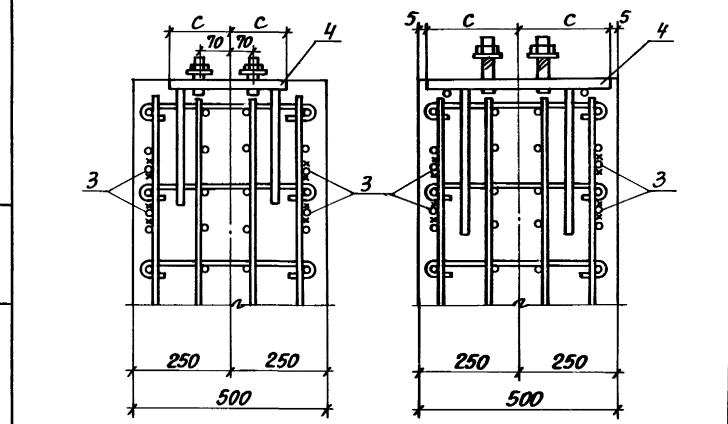
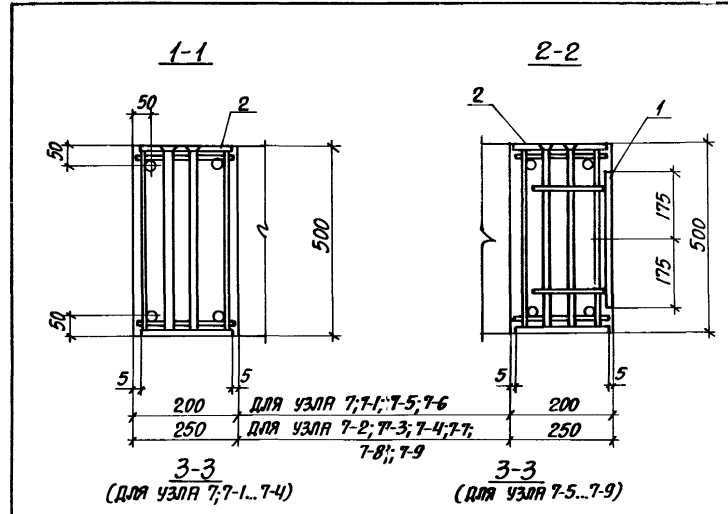
СТАРОЯ	ЛИСТ
Р	2
ХАРЬКОВСКИЙ ПРОМСТРОЙНИИПРОЕКТ	

НАЧ. ЧЕЛОВ. ПОДРАЗД. И ДАТА ВЗР. ЛИС. №

1.424.1-10.1-21	ЛИСТ
	2



1. Маркировку узлов и размер h п.б. смотреть докум. 1.424.1-10.0-8см.
2. На виде узла изображение поз.4 условно приведено для закладных изделий Мн10...Мн12.
3. Спецификацию смотреть лист 4.
4. В случае использования колонны для создания непрерывной электрической цепи молниезащиты следует установить стержни поз.3, приварив их к продольной арматуре и анкерам закладного изделия поз.4.



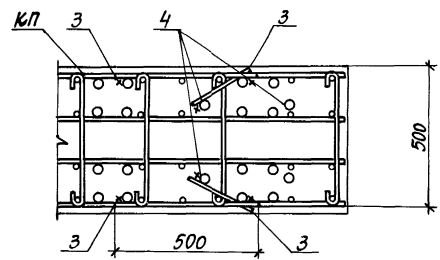
Нач. отд.	Бродский	AS
Н. контр.	Кудрявцева	Куд
П. констр.	Савранский	Сав
Разреш.	Проценко	Про
Расчит.	Проценко	Про
Проверил	Кудрявцева	Куд
Исполн.	Литвиненко	Лит

1.424.1-10.1-22			
Узел 7, 7-1...7-9	Страница	Лист	Листов
	Р	1	4
ХАРЬКОВСКИЙ ПРОМСТРОЙНИИПРОЕКТ			

Имя, № госовой, Подпись, и дата. Взято из архива

1.424.1-10.1-22	Лист
	2

4-4



МАРКА УЗЛА	РАЗМЕРЫ, мм	
	б	с
7; 7-2	250	140
7-1; 7-3	275	
7-4	300	150
7-5; 7-7	250	
7-6; 7-8	275	245
7-9	300	

1.424.1-10.1-22

Лист
3

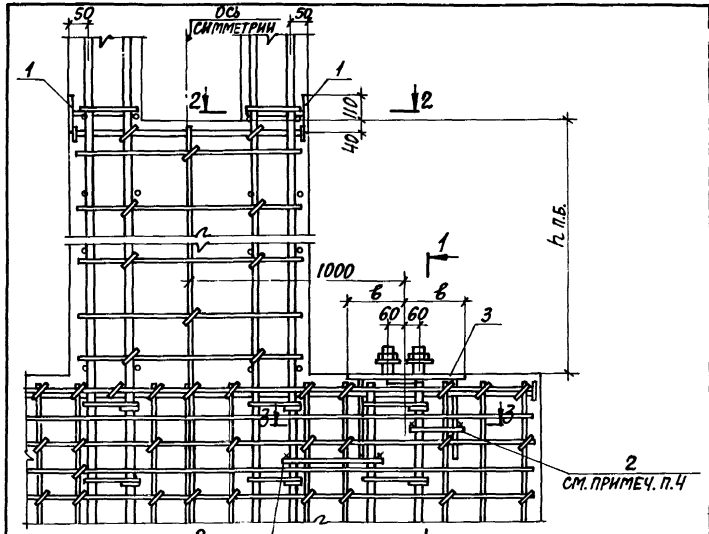
Имя, № прол. Подпись, и дата

МАРКА УЗЛА	Поз.	НАИМЕНОВАНИЕ	Кол.	ОБОЗНАЧЕНИЕ ДОКУМЕНТА
Узел 7	1	ИЗДЕЛИЕ ЗАКЛАДНОЕ МН16	1	1.424.1-10.2-165
	2	МН17-1	2	-166
	3	АРМАТУРА ПО ГОСТ 5791-82 Ф8А1, $E=500$; 0,20 кг	4	БЕЗ ЧЕРТ.
	4	ИЗДЕЛИЕ ЗАКЛАДНОЕ МН7	1	1.424.1-10.2-160
Узел 7-1	Поз. 1...3 по узлу 7			
	4	ИЗДЕЛИЕ ЗАКЛАДНОЕ МН8	1	1.424.1-10.2-160
Узел 7-2	Поз. 1,3,4 по узлу 7			
	2	ИЗДЕЛИЕ ЗАКЛАДНОЕ МН17-2	2	1.424.1-10.2-166
Узел 7-3	Поз. 1,3 по узлу 7			
	2	ИЗДЕЛИЕ ЗАКЛАДНОЕ МН17-2	2	1.424.1-10.2-166
	4	МН8	1	-160
Узел 7-4	Поз. 1,3 по узлу 7			
	2	ИЗДЕЛИЕ ЗАКЛАДНОЕ МН17-2	2	1.424.1-10.2-166
Узел 7-5	Поз. 1...3 по узлу 7			
	4	ИЗДЕЛИЕ ЗАКЛАДНОЕ МН10	1	1.424.1-10.2-161
Узел 7-6	Поз. 1...3 по узлу 7			
	4	ИЗДЕЛИЕ ЗАКЛАДНОЕ МН	1	1.424.1-10.2-161
Узел 7-7	Поз. 1,3 по узлу 7			
	2	ИЗДЕЛИЕ ЗАКЛАДНОЕ МН17-2	2	1.424.1-10.2-166
	4	МН10	1	-161
Узел 7-8	Поз. 1,3 по узлу 7			
	2	ИЗДЕЛИЕ ЗАКЛАДНОЕ МН17-2	2	1.424.1-10.2-166
Узел 7-9	Поз. 1,3 по узлу 7			
	2	ИЗДЕЛИЕ ЗАКЛАДНОЕ МН17-2	2	1.424.1-10.2-166
	4	МН12	1	-161

1.424.1-10.1-22

Лист
4

Имя, № прол. Подпись, и дата



1. МАРКИРОВКУ узлов и размер h п.б. СМОТРЕТЬ ДОКУМ. 1.424.1-10.0-8СМ.
2. НА ВИДЕ узла ИЗОБРАЖЕНИЕ ПОЗ.3 УСЛОВНО ПРИВЕДЕНО ДЛЯ ЗАКЛАДНЫХ ИЗДЕЛИЙ МН 10...МН 12.
3. СПЕЦИФИКАЦИЮ СМОТРЕТЬ ЛИСТ 3.
4. В СЛУЧАЕ ИСПОЛЬЗОВАНИЯ КОЛОННЫ для создания непрерывной электрической цепи молниезащиты следует установить стержни поз. 2, приварив их к продольной арматуре и анкерам закладного изделия поз. 3.

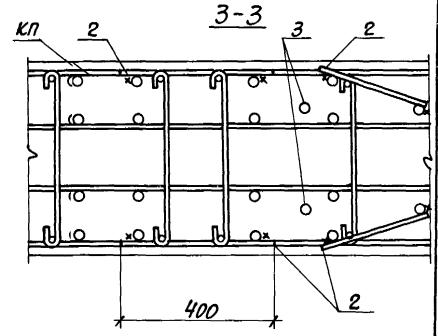
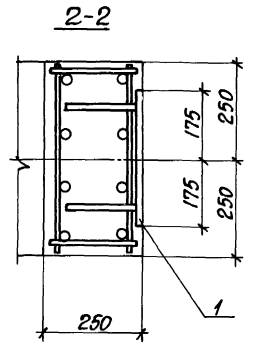
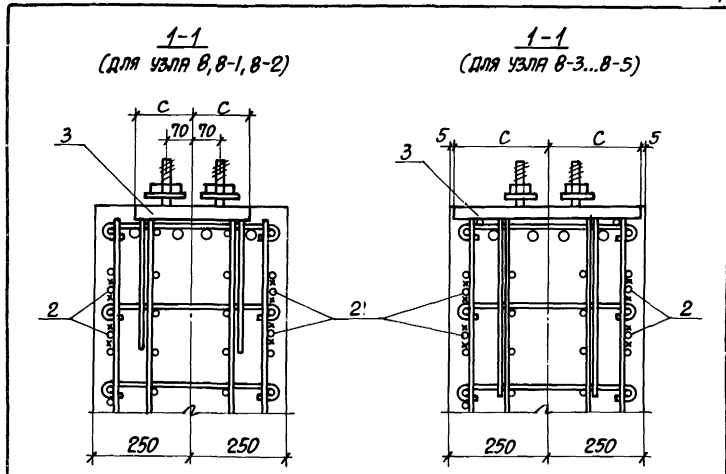
НАЧ. ОТД.	БРОДСКИЙ	Л
И. КОНТР.	Кудрявская	Л
И. КОНСТР.	Савранский	Л
РАЗРБ.	ПРОЦЕНКО	Л
РАССЧТ.	ПРОЦЕНКО	Л
ПРОВЕРКА	Кудрявская	Л
ИСПОЛН.	Цитвиненко	Л

1.424.1-10.1-23

Узел 8,8-1...8-5

СТАДИЯ	ЛИСТ	ЛИСТОВ
Р	1	3

ХАРЬКОВСКИЙ
ПРОМСТРОЙНИИПРО КТ



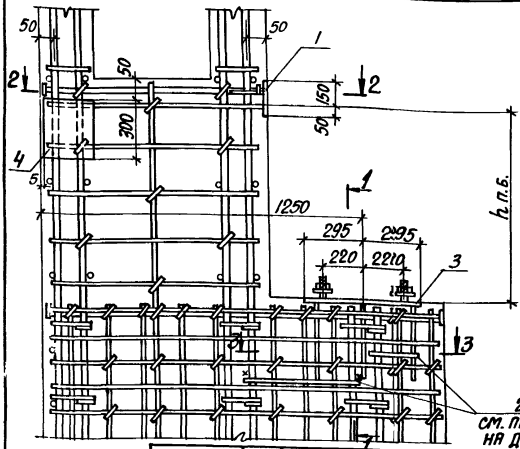
ИВ. № ПОДЛ. ПОДПИСЬ И ДАТА ВЗЯТИЯ ЛИСТ. № 2

1.424.1-10.1-23

ЛИСТ
2

МАРКА УЗЛА	РАЗМЕРЫ, М	
	В	С
8	250	140
8-1	275	
8-2	300	150
8-3	250	245
8-4	275	
8-5	300	

МАРКА УЗЛА	Поз.	НАИМЕНОВАНИЕ	КОЛ.	ОБОЗНАЧЕНИЕ ДОКУМЕНТА
Узел 8	1	ИЗДЕЛИЕ ЗАКЛАДНОЕ МН16	2	1.424.1-10.2-165
		АРМАТУРА ПО ГОСТ 5781-82		
	2	Ф8АІ, ρ=400; 0,16кг	8	БЕЗ ЧЕРТ.
	3	ИЗДЕЛИЕ ЗАКЛАДНОЕ МН7	2	1.424.1-10.2-160
Узел 8-1		Поз. 1,2 по узлу 8		
	3	ИЗДЕЛИЕ ЗАКЛАДНОЕ МН8	2	1.124.1-10.2-160
Узел 8-2		Поз. 1,2 по узлу 8		
	3	ИЗДЕЛИЕ ЗАКЛАДНОЕ МН9	2	1.424.1-10.2-160
Узел 8-3		Поз. 1,2 по узлу 8		
	3	ИЗДЕЛИЕ ЗАКЛАДНОЕ МН10	2	1.124.1-10.2-161
Узел 8-4		Поз. 1,2 по узлу 8		
	3	ИЗДЕЛИЕ ЗАКЛАДНОЕ МН11	2	1.424.1-10.2-161
Узел 8-5		Поз. 1,2 по узлу 8		
	3	ИЗДЕЛИЕ ЗАКЛАДНОЕ МН12	2	1.424.1-10.2-161



МАРКА УЗЛА	Поз.	НАИМЕНОВАНИЕ	КОЛ.	ОБОЗНАЧЕНИЕ ДОКУМЕНТА
Узел 9	1	ИЗДЕЛИЕ ЗАКЛАДНОЕ МН15	1	1.424.1-10.2-164
		АРМАТУРА ГОСТ 5781-82		
	2	Ф8АІ, ρ=500; 0,16кг	4	БЕЗ ЧЕРТ.
	3	ИЗДЕЛИЕ ЗАКЛАДНОЕ МН14	1	1.424.1-10.2-163
	4	МН17-1	1	-166
Узел 9-1		Поз. 1...3 по узлу 9		
	4	ИЗДЕЛИЕ ЗАКЛАДНОЕ МН17-2	1	1.424.1-10.2-166
Узел 9-2		Поз. 1,2,4 по узлу 9		
	3	ИЗДЕЛИЕ ЗАКЛАДНОЕ МН13	1	1.424.1-10.2-162
Узел 9-3		Поз. 1,2 по узлу 9		
	3	ИЗДЕЛИЕ ЗАКЛАДНОЕ МН13	1	1.424.1-10.2-162
	4	МН17-2	1	-166

2
СМ. ПРИМЕЧ. П.4
НА ДОКУМ. - 23

Имя, № подл. Подпись и дата Взам. инв. №

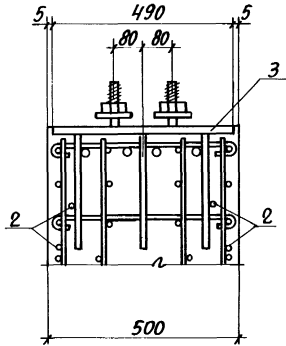
1.424.1-10.1-23 Лист 3

Имя, № подл. Подпись и дата Взам. инв. №

ИЗЧ. ДИ. БРС ЖИИ 211
 И. КОМТР. КУД. ЧЕРСКАЯ
 А. КОНСТР. САД. ИСКНИ
 РАЗРАБ. ПРОЦЕНКО
 РАСЧИТ. ПРОЦЕНКО
 ПРОВЕРИЛ. КУД. АУСЕРЖА
 ИСТОПН. ЛИТВИНЕНКО

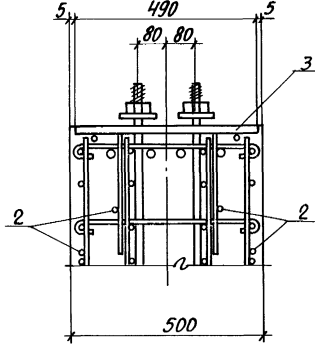
1.424.1-10.1-24
 Узел 9, 9-1...9-3
 СТРАНИЦ Лист 1 Листов 2
 ХАРЬКОВСКИЙ
 ПРОМСТРОЙ АИПРОЕКТ

1-1
(Для узла 9,9-1)

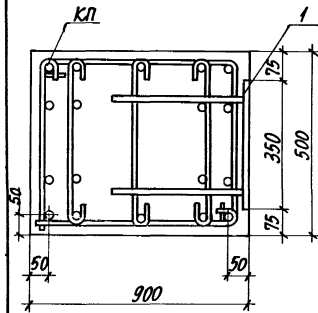


2-2

1-1
(Для узла 9-2,9-3)



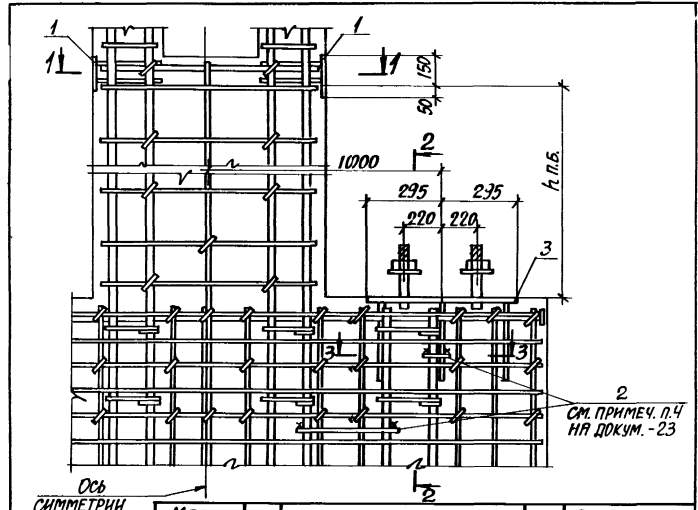
3-3



1. Маркировку узлов и размер н.п.б. смотреть
докум. 1.424.1-10.0-8 см.

1.424.1-10.1-24

ЛИСТ



2
см. примеч. п.4
на докум. -23

Ось
симметричн

Марка узла	Поз.	Наименование	Кол.	Обозначение документа
Узел 10	1	Изделие закладное МН15	2	1.424.1-10.2-164
	2	Арматура я по ГОСТ 5701-82	8	БЕЗ ЧЕРТ.
	3	Изделие закладное МН14	2	1.424.1-10.2-163
Узел 10-1	Поз. 1, 2 по узлу 10			
	3	Изделие закладное МН13	2	1.424.1-10.2-162

1. Маркировку узлов и размер н.п.б. смотреть на докум. 1.424.1-10.0-8 см.
2. На виде узла изображенное поз. 3 условно приведено для закладного изделия МН14.

УТВ. № 10-24 ПОДПИСЬ И ДАТА ВЗЯТ. ИМЯ. П.Е.

ИВЧ. ОТД. БРОДСКИЙ
Н. КОНТ. КУДРИЧЕВСКАЯ
ГЛ. КОНСТ. САВЯРИНСКАЯ
РАЗРАБ. ПРОЦЕНКО
РАССЧИТ. ПРОЦЕНКО
ПРОВ. ЖУКОВИЧЕВСКАЯ
ИСПОЛН. ЛИТВИНЕНКО

1.424.1-10.1-25

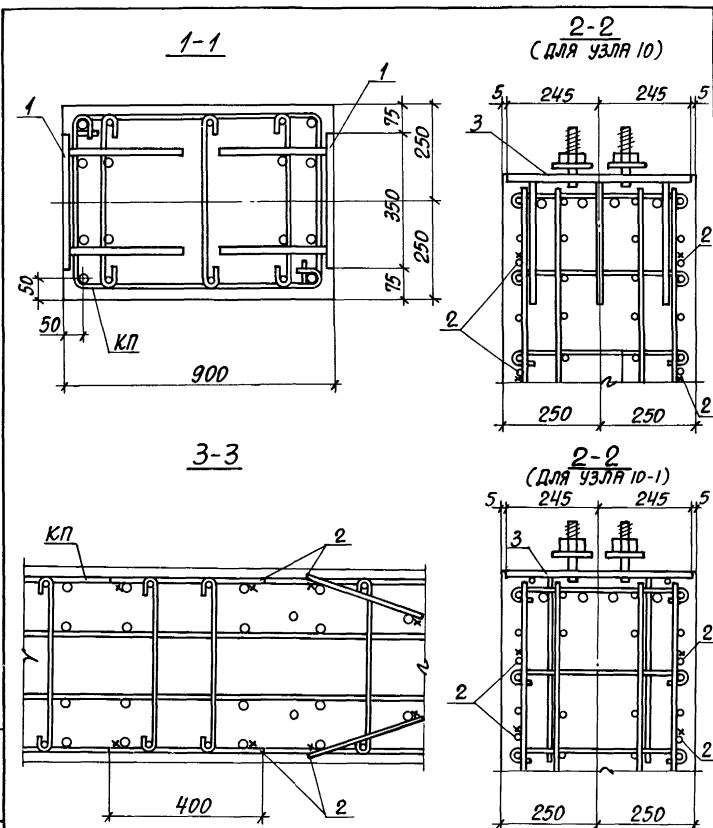
Узел 10, 10-1

СТАНДА. ЛИСТ ЛИСТОВ

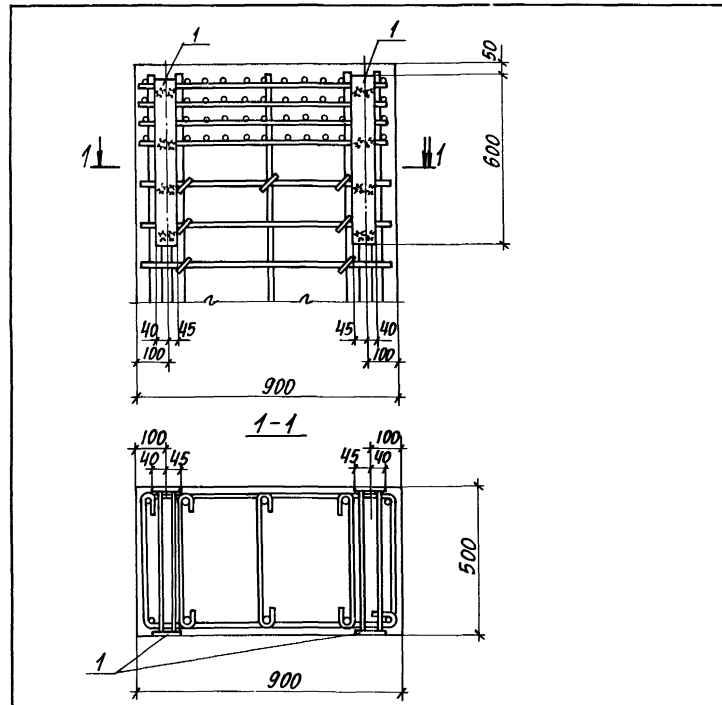
Р 1 2

ХАРЬКОВСКИЙ
ПРОМСТРОЙНИИПРОЕКТ

ИЗВ. № ПОСЛА ПОДПИСЬ И ДАТА ВЗАИМН. К.



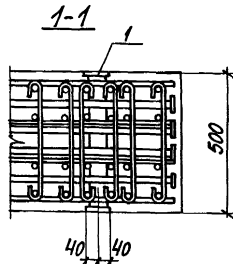
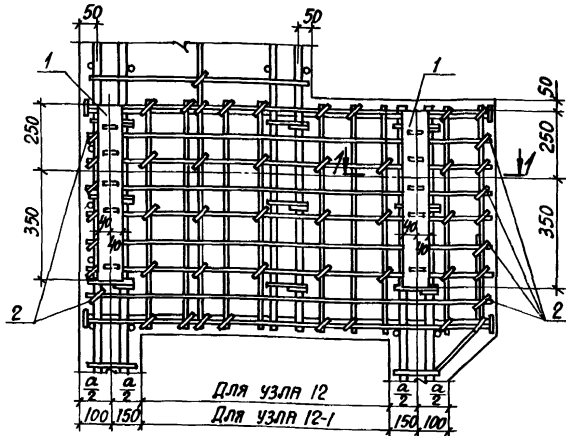
1.424.1-10.1-25 Лист
2



МАРКА УЗЛА	ПОЗ.	НАИМЕНОВАНИЕ	КОЛ.	ОБОЗНАЧЕНИЕ ДОКУМЕНТА
Узел 11	1	ИЗДЕЛИЕ ЗАКЛАДНОЕ МНВ	2	1.424.1-10.2-167

1. МАРКИРОВКУ УЗЛА СМОТРЕТЬ ДОКУМ. 1.424.1-10.0-9СМ.
 2. ЗАКЛАДНОЕ ИЗДЕЛИЕ МНВ (ПОЗ.1) УСТАНОВЛИВАЕТСЯ В ПРОСТРАНСТВЕННЫЙ КАРКАС ОДНОВРЕМЕННО С СЕТКАМИ НА СМЯТНЕ С1.

НАЧ. ОТД. БРОДСКИЙ		1.424.1-10.1-26	СТАДИЯ Лист	Листов
Н. КОНТР. КУДРИЧЕВСКАЯ				
ОЛ. КОНСТ. САВРАНСКАЯ		Узел 11	Р	1
РАБ. РАБ. ПРОЦЕНКО			ХАРЬКОВСКИЙ ПРОМСТРОИНИИПРОЕКТ	
РАССЧИТ. ПРОЦЕНКО				
ПРОВЕРКА КУДРИЧЕВСКАЯ				
ИСПОЛН. ЛИТВИНЕНКО				



Поз.	НАИМЕНОВАНИЕ	Кол.	ОБОЗНАЧЕНИЕ ДОКУМЕНТА
1	ИЗДЕЛИЕ ЗАКЛАДНОЕ МН19	2	1.424.1-10.2-168
2	СТЕРЖЕНЬ АРМ. СТБ	28	-153

1. Маркировку узла смотреть докум. 1.424.1-10.0-9СМ.
2. Закладные изделия для крепления подкрановых балок условно не показаны. Узлы установки закладных изделий для крепления подкрановых балок 7-5...7-9 и 9-2,9-3 приведены на докум.-22 и 24.
3. Установку закладных изделий поз.1 производить в соответствии с указаниями, приведенными на докум. 1.424.1-10.2-ТТ, л. 2, в.

ИЧ.ОТД. БРОДСКИЙ
 КОНТР. КУПРИЧЕВСКАЯ
 Г. КОНСТ. САВРАНСКИЙ
 ЭЗРВБ. ПРОЦЕНКО
 РАСЧИТ. ПРОЦЕНКО
 ПРОВЕРКА КУПРИЧЕВСКАЯ
 СПОЛН. ЛИТВИНЕНКО

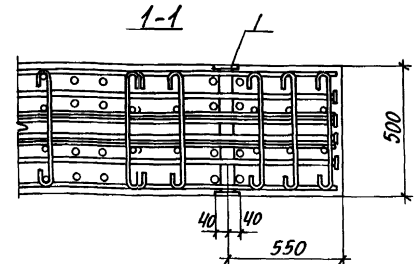
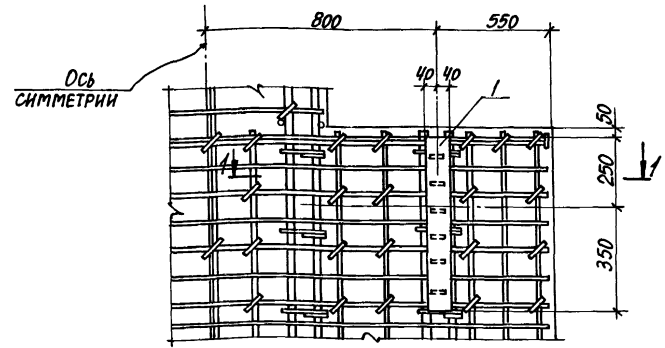
1.424.1-10.1-27

Узел 12; 12-1

Страна Лист Листов

Р 1

ХАРЬКОВСКИЙ
ПРОМСТРОЙНИИПРОЕКТ



Поз.	НАИМЕНОВАНИЕ	Кол.	ОБОЗНАЧЕНИЕ ДОКУМЕНТА
1	ИЗДЕЛИЕ ЗАКЛАДНОЕ МН19	2	1.424.1-10.2-168

1. Маркировку узла смотреть докум. 1.424.1-10.0-9СМ.
2. Закладные изделия для крепления подкрановых балок условно не показаны. Узлы установки закладных изделий для крепления подкрановых балок 8-3...8-5 и 10-1 приведены на докум.-23 и 25.

ИЧ.ОТД. БРОДСКИЙ
 И. КОНТР. КУПРИЧЕВСКАЯ
 Г. КОНСТ. САВРАНСКИЙ
 ЭЗРВБ. ПРОЦЕНКО
 РАСЧИТ. ПРОЦЕНКО
 ПРОВЕРКА КУПРИЧЕВСКАЯ
 СПОЛН. ЛИТВИНЕНКО

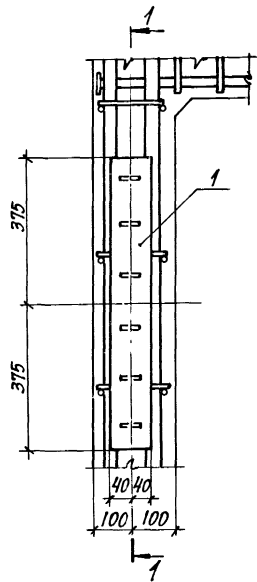
1.424.1-10.1-28

Узел 13

Страна Лист Листов

Р 1

ХАРЬКОВСКИЙ
ПРОМСТРОЙНИИПРОЕКТ



МАРКА узла	Поз.	НАИМЕНОВАНИЕ	Кол.	ОБОЗНАЧЕНИЕ ДОКУМЕНТА
14	1	ИЗДЕЛИЕ ЗАКЛАДНОЕ МН20	1	1.424.1-10.1-169
		АРМАТУРА ПО ГОСТ 5781-82		
	2	Ф16БШ, L=8000; 12,6 кг	4	БЕЗ ЧЕРТ.
14-1	1	ИЗДЕЛИЕ ЗАКЛАДНОЕ МН20	1	1.424.1-10.2-169

1. Маркировку узлов смотреть докум. 1.424.1-10.0-9СМ.
 2. Узел 14 с дополнительным продольным армированием (поз. 2) применяется в тех случаях, когда плоский каркас легируется из двух стержней.

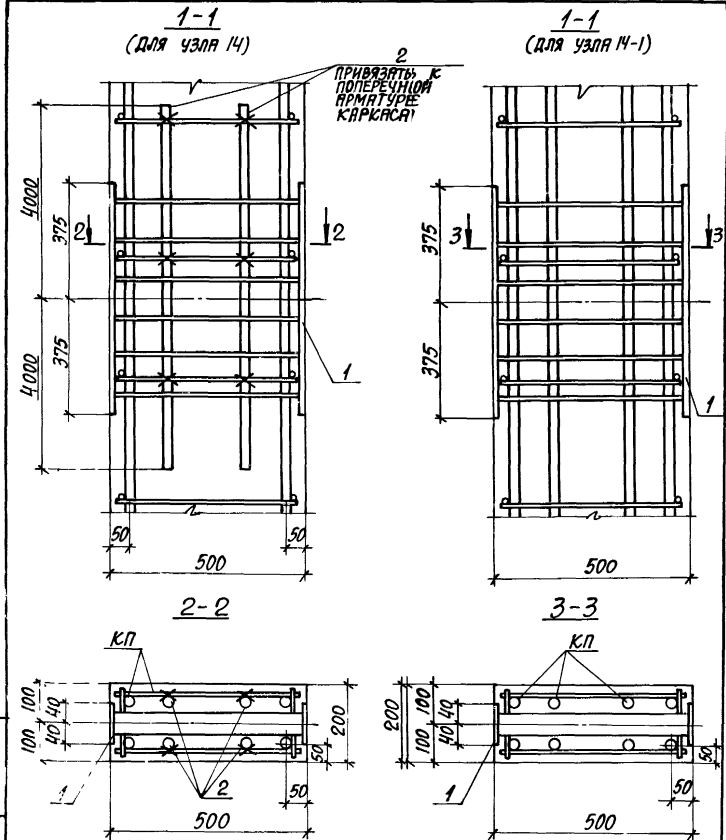
ИЗВ. № ПОДА.	ПОДПИСЬ И ДАТА ВЗЯТ. ИМВ. №
ИЗВ. № ОТД.	ПОДПИСЬ И ДАТА ВЗЯТ. ИМВ. №
ИЗВ. № КОНТР.	ПОДПИСЬ И ДАТА ВЗЯТ. ИМВ. №
ИЗВ. № ДИЗАЙНА	ПОДПИСЬ И ДАТА ВЗЯТ. ИМВ. №
ИЗВ. № РАССЧ. ПРОЦЕНК.	ПОДПИСЬ И ДАТА ВЗЯТ. ИМВ. №
ИЗВ. № ПРОВЕРКИ	ПОДПИСЬ И ДАТА ВЗЯТ. ИМВ. №
ИЗВ. № ИСПОЛН.	ПОДПИСЬ И ДАТА ВЗЯТ. ИМВ. №

1.424.1-10.1-29

Узел 14; 14-1

СТАДИЯ	ЛИСТ	ЛИСТОВ
Р	1	2

ХАРЬКОВСКИЙ
ПРОМСТРОЙПРОЕКТ



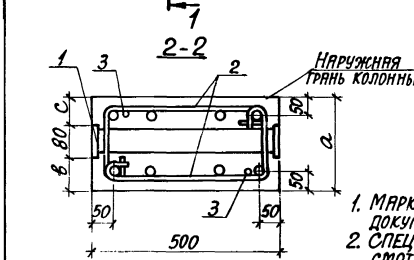
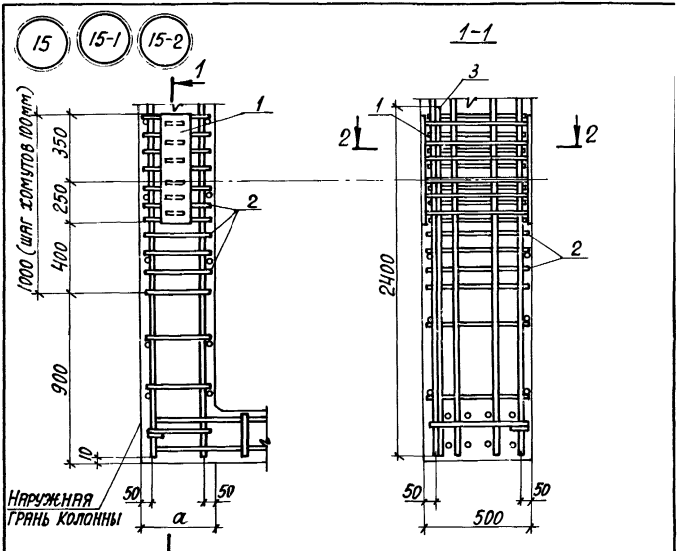
ПРИ УСТАНОВКЕ В КОЛОННЕ ЗАКЛАДНОГО ИЗДЕЛИЯ МН20 СТЕЖЕНЬ ПРОСТ. ЭЛЕМЕНТНОГО КАРКАСА ПОЗ. 19 ВЫРЕЗАТЬ ПО МЕСТУ.

ИЗВ. № ПОДА. ПОДПИСЬ И ДАТА ВЗЯТ. ИМВ. №

1.424.1-10.1-29

Лист

2



МАРКА УЗЛА	РАЗМЕРЫ, мм		
	а	б	с
15	200	60	60
15-1	250	85	85
15-2	250	110	60
15-3	300	110	—

1. МАРКИРОВКУ УЗЛОВ СМОТРЕТЬ ДОКУМ. 1.424.1-10.0-9СМ.
2. СПЕЦИФИКАЦИЮ АРМАТУРЫ СМОТРЕТЬ ЛИСТ 3.

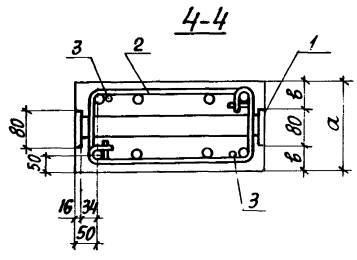
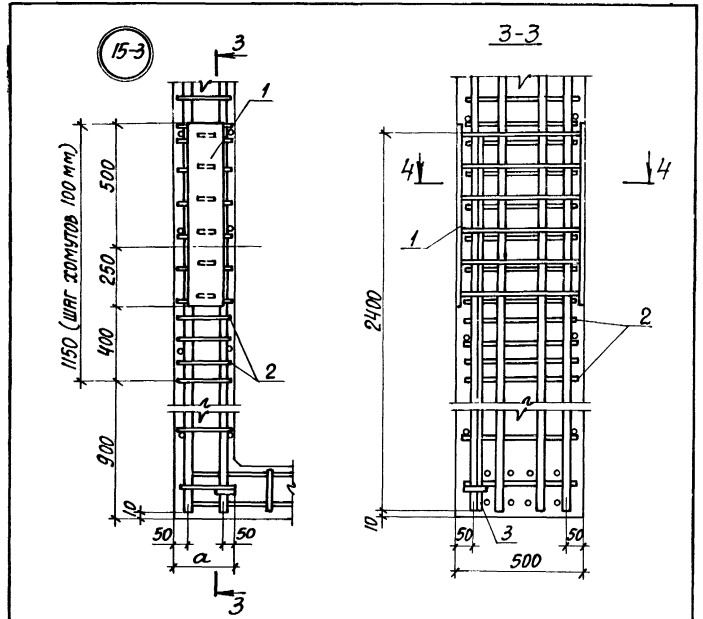
ИЗЧ.ОТД.	БРОДСКИЙ	
И.КОНТР.	КОДИЧЕВСКИЙ	
УЛ.КОНСТ.	САВЯНСКИЙ	
РАРАБ.	ПРОЦЕНКО	
РАССЧИТ.	ПРОЦЕНКО	
ПРОВЕРИЛ	КОДИЧЕВСКИЙ	
ИСПОЛН.	ЛИТВИНЕНКО	

1.424.1-10.1-30

УЗЕЛ 15; 15-1...15-3

СТРОИТЕЛЬСКИЙ ЛИСТ Листов
Р 1 3

ХАРЬКОВСКИЙ
ПРОМСТРОИНИИПРОЕК



СПЕЦИФИКАЦИЮ СМОТРЕТЬ ЛИСТ 3.

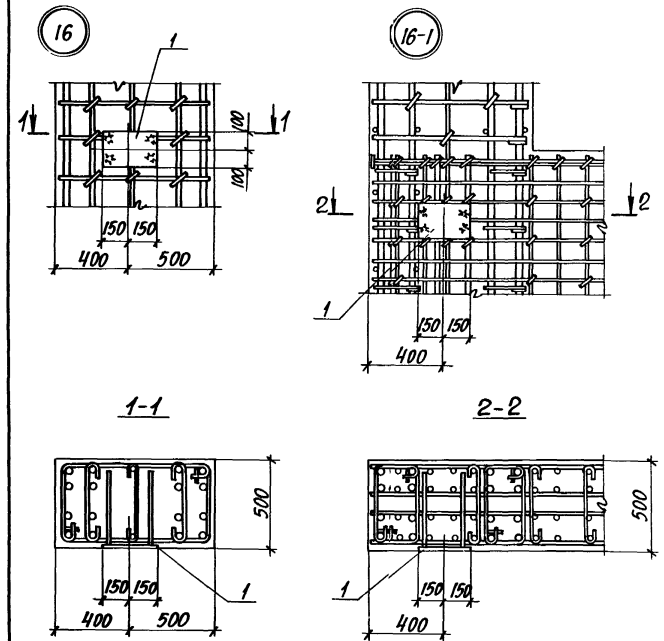
ИЗЧ.ОТД. ПОДОЛСЬ И ДАТА ВЗЯТИЯ №

1.424.1-10.1-30

Лист 2

МАРКА УЗЛА	Поз.	НАИМЕНОВАНИЕ	КОЛ.	ОБОЗНАЧЕНИЕ ДОКУМЕНТА
Узел 15	1	ИЗДЕЛИЕ ЗАКЛАДНОЕ МН19	1	1.424.1-10.2-168
	2	СТЕРЖЕНЬ АРМАТ.СТ 7	22	-153
	3	Ф 20АIII, L=2400; 5,9кг	2	БЕЗ ЧЕРТ.
Узел 15-1, 15-2	Поз. 1,3 по узлу 15			
	2	СТЕРЖЕНЬ АРМАТ.СТ 8	22	1.424.1-10.2-153
Узел 15-3	1	ИЗДЕЛИЕ ЗАКЛАДНОЕ МН20	1	1.424.1-10.2-169
	2	СТЕРЖЕНЬ АРМАТ.СТ 9	30	-153
	3	Ф 20АIII, L=2400; 5,9кг	2	БЕЗ ЧЕРТ.

1. АРМАТУРА КЛАССА А-III ПО ГОСТ 5781-82.
2. ПРОДОЛЬНОЕ АРМИРОВАНИЕ ЧЕТЫРЬМА СТЕРЖНЯМИ ОСНОВНОГО КАРКАСА НА ОДНУ СТОРОНУ ВЕТВИ ПОКАЗАНО УСЛОВНО.



1. СПЕЦИФИКАЦИЮ СМОТРЕТЬ ЛИСТ 3.
2. МАРКИРОВКУ УЗЛОВ СМОТРЕТЬ ДОКУМ. 1.424.1-10.0-10СМ.

ИМЯ И ФАМИЛИЯ ПОДПИСАТЬ И ДАТА ВЗРАЖЕНИЯ №

1.424.1-10.1-30

ЛИСТ
3

ИМЯ И ФАМИЛИЯ ПОДПИСАТЬ И ДАТА ВЗРАЖЕНИЯ №

НАЧ. ОТД. БРОДСКИЙ
И. КОНТ. КУРЧЕНКО
О. КОНСТ. СВАРИЧЕНКО
В. АРХИТ. ПРОЦЕНКО
П. АРХИТ. ПРОЦЕНКО
ПРОВЕРКА КУРЧЕНКО
ИСПОЛН. КОПИНА

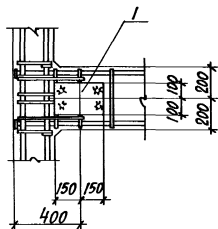
1.424.1-10.1-31

Узел 16; 16-1...16-5

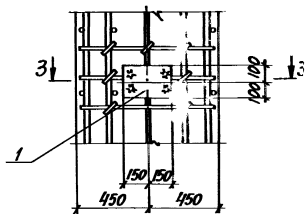
КВАРТАЛ	ЛИСТ	ЛИСТОВ
Р	1	3

ХАРЬКОВСКИЙ
ПРОМСТРОИНИИПРОЕКТ

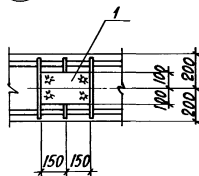
16-2



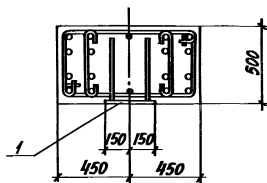
16-3



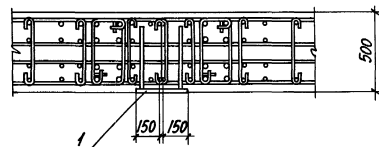
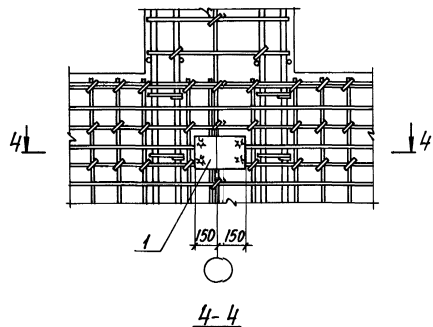
16-4



3-3



16-5



МАРКА УЗЛА	Пов.	НАИМЕНОВАНИЕ	Кол.	ОБОЗНАЧЕНИЕ ДОКУМЕНТА
Узел 16, 16-1... 16-5	1	ИЗДЕЛИЕ ЗАКЛ. АНДНОЕ МН21	1	1.424.1-10.2-170

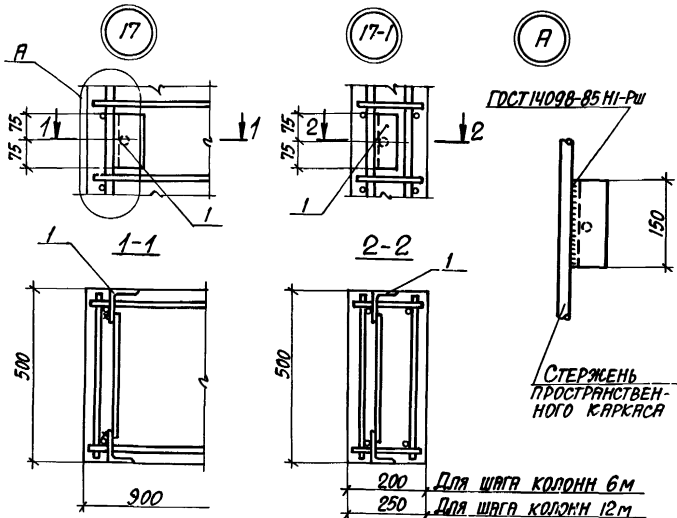
1.424.1-10.1-31

Лист
2

1.424.1-10.1-31

Лист
3

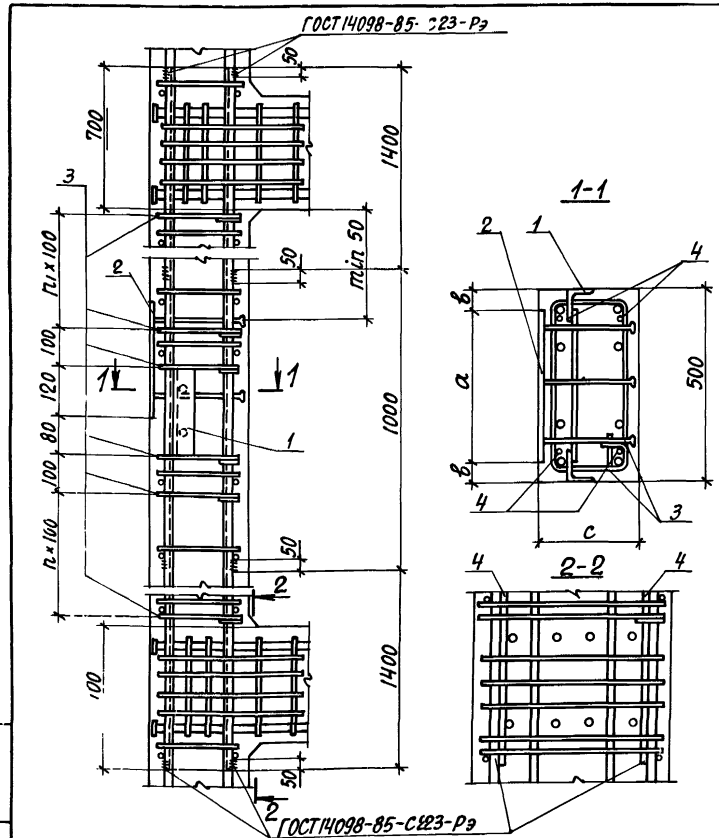
ИЗДАНИЕ ПОСЛЕДНЕЕ ИЛИ ПОСЛЕДНЕЕ ИЗДАНИЕ



МАРКА узла	Пов.	НАИМЕНОВАНИЕ	Кол.	ОБОЗНАЧЕНИЕ ДОКУМЕНТА
Узел 17, 17-1	1	ИЗДЕЛИЕ ЗАКЛАДНОЕ МН22	1	1.424.1-10.2-171

1. МАРКИРОВКУ УЗЛОВ СМОТРЕТЬ ДОКУМ. 1.424.1-10.0-11СМ.
2. ПРОДОЛЬНОЕ АРМИРОВАНИЕ ДВУМА СТЕРЖНЯМИ НАДКРАНОВОЙ ЧАСТИ И ВЕТВИ ПОКАЗАНО УСЛОВНО.

НАЧ. ОТД. БРОДСКИЙ	5	1.424.1-10.1-32	СТАВЛЯ ЛИСТ	ЛИСТОВ	7
Н. КОНТР. КУДРИЧЕВСКАЯ	У				
ОЛ. КОНСТР. САВРАНСКИЙ	У				
РАЗРАБ. ПРОЦЕНКО	У				
РАССЧИТ. ПРОЦЕНКО	У				
ПРОВЕРИЛ. КУДРИЧЕВСКАЯ	У	Узел 17, 17-1	ХАРЬКОВСКИЙ ПРОМСТРОИНИПРОЕКТ		
ИСПОЛН. ШИТВИНЕНКО	У				



СПЕЦИФИКАЦИЮ СМОТРЕТЬ ЛИСТ 2

НАЧ. ОТД. БРОДСКИЙ	5	1.424.1-10.1-33	СТАВЛЯ ЛИСТ	ЛИСТОВ	3
Н. КОНТР. КУДРИЧЕВСКАЯ	У				
ОЛ. КОНСТР. САВРАНСКИЙ	У				
РАЗРАБ. ПРОЦЕНКО	У				
РАССЧИТ. ПРОЦЕНКО	У				
ПРОВЕРИЛ. КУДРИЧЕВСКАЯ	У	Узел 18; 18-1...18-7	ХАРЬКОВСКИЙ ПРОМСТРОИНИПРОЕКТ		
ИСПОЛН. КОПЬ ЧВ	У				

ИВ. № ПОСЛ. ПОДПИСЬ И ДАТА ВВЕДЕНИЯ №

МАРКА УЗЛА	Поз.	НАИМЕНОВАНИЕ	Кол.	ОБОЗНАЧЕНИЕ ДОКУМЕНТА
18	1	ИЗДЕЛИЕ ЗАКЛАДНОЕ МН23	1	1.424.1-10.2-172
	2	ИЗДЕЛИЕ ЗАКЛАДНОЕ МН26-1	1	-175
	3	СТЕРЖЕНЬ АРМ. Ст 7	40	-153
	4	Ф20АII, С=3800; 9,4кг	4	БЕЗ ЧЕРТ.
18-1		Поз. 1,3,4 по узлу 18		
	2	ИЗДЕЛИЕ ЗАКЛАДНОЕ МН26-2	1	1.424.1-10.2-175
18-2		Поз. 1,3,4 по узлу 18		
	2	ИЗДЕЛИЕ ЗАКЛАДНОЕ МН26-3	1	1.424.1-10.2-175
18-3		Поз. 1,3,4 по узлу 18		
	2	ИЗДЕЛИЕ ЗАКЛАДНОЕ МН26-4	1	1.424.1-10.2-175
18-4		Поз. 1,4 по узлу 18		
	2	ИЗДЕЛИЕ ЗАКЛАДНОЕ МН27-1	1	1.424.1-10.2-176
	3	СТЕРЖЕНЬ АРМ. Ст 8	40	-153
18-5		Поз. 1,3,4 по узлу 18		
	2	ИЗДЕЛИЕ ЗАКЛАДНОЕ МН27-1	1	1.424.1-10.2-176
18-6		Поз. 1,4 по узлу 18		
	2	ИЗДЕЛИЕ ЗАКЛАДНОЕ МН27-2	1	1.424.1-10.2-176
	3	СТЕРЖЕНЬ АРМ. Ст 8	40	-153
18-7		Поз. 1,3,4 по узлу 18		
	2	ИЗДЕЛИЕ ЗАКЛАДНОЕ МН27-3	1	1.424.1-10.2-176

1.424.1-10.1-33

Лист
2

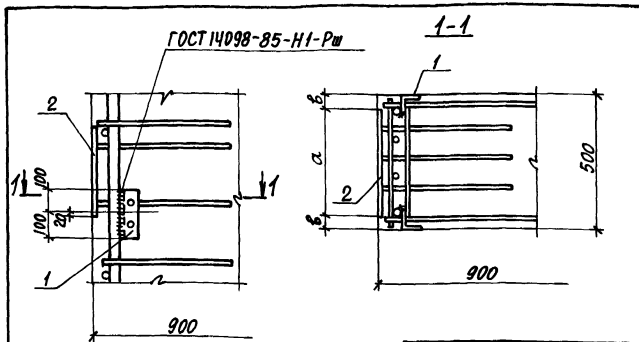
ИЗМ. № ПОСЛ. ПОДПИСАТЬ И ПЕЧАТАТЬ ОБЯЗ. ИЛИ №

МАРКА УЗЛА	РАЗМЕРЫ, мм		
	а	б	с
18	350	75	200
18-1	350	75	200
18-2	350	75	200
18-3	350	75	200
18-4	400	50	250
18-5	400	50	200
18-6	400	50	250
18-7	490	5	200

1. Арматура класса А-I и А-II по ГОСТ 5781-82.
2. Маркировку узлов смотреть докум. 1.424.1-10.0-11СМ.
3. Продольное армирование четырьмя стержнями показано условно.
4. Закладное изделие поз.1 приварить к продольным стержням пространственного каркаса.
5. В том случае, когда по высоте колонны располагается несколько закладных изделий поз.2, в ветви устанавливаются общие для всех указанных закладных изделий продольные стержни поз.4, длина которых определяется по проекту с учетом обязательной заделки за грань ближайшей перемычки на длину 700 мм.
6. В том случае, когда закладные изделия поз.2 размещаются в зоне установки закладного изделия для крепления связей МН 20 (см. узлы 14, 14-1) суммарное дополнительное продольное армирование ветви должно быть определено в проекте здания.

1.424.1-10.1-33

Лист
3



МАРКА УЗЛА	РАЗМЕРЫ, мм	
	а	б
19	350	75
19-1		
19-2		
19-3		
19-4	400	50
19-5		
19-6		

1. Маркировку узлов смотреть докум. 1.424.1-10.0-11СМ.
2. Спецификацию смотреть лист 2.
3. Продольное армирование четырьмя стержнями надкрановой части колонны показано условно.

ИЗМ. ОТВ.	БРОДСКИЙ
И. КОНТР.	ХИТРИЧЕВСКАЯ
О. КОНСТ.	САВРАНСКИЙ
РАЗРАБ.	ПРОЦЕНКО
РАССЧИТ.	ПРОЦЕНКО
ПРОВЕРКА	ХИТРИЧЕВСКАЯ
ИСПОЛН.	ЛИТВИНЕНКО

1.424.1-10.1-34

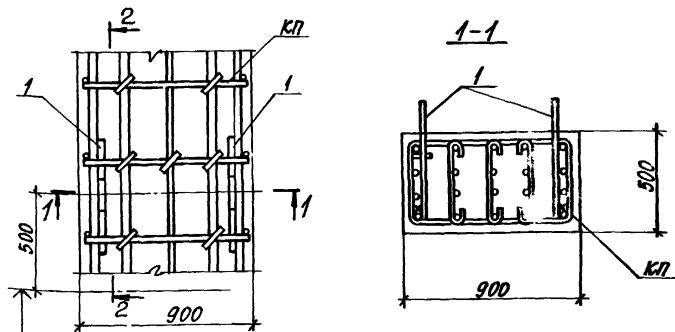
Узел 19; 19-1...19-6

СТАНДА.	ЛИСТ	ЛИСТОВ
Р	1	2
ХАРЬКОВСКИЙ ПРОМСТРОЙНИПРОЕКТ		

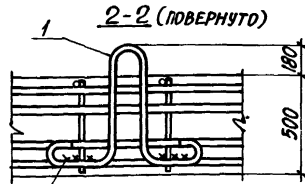
Имя не совпадает с и. исполн. Взято из арх. №

МАРКА УЗЛА	Поз.	НАИМЕНОВАНИЕ	Кол.	ОБОЗНАЧЕНИЕ ДОКУМЕНТА
Узел 19	1	ИЗДЕЛИЕ ЗАКЛАДНОЕ МН23	1	1.424.1-10.2-172
	2	МН24-1	1	-173
Узел 19-1	Поз. 1 по узлу 19			
	2	ИЗДЕЛИЕ ЗАКЛАДНОЕ МН24-2	1	1.424.1-10.2-173
Узел 19-2	Поз. 1 по узлу 19			
	2	ИЗДЕЛИЕ ЗАКЛАДНОЕ МН24-3	1	1.424.1-10.2-173
Узел 19-3	Поз. 1 по узлу 19			
	2	ИЗДЕЛИЕ ЗАКЛАДНОЕ МН24-4	1	1.424.1-10.2-173
Узел 19-4	Поз. 1 по узлу 19			
	2	ИЗДЕЛИЕ ЗАКЛАДНОЕ МН25-1	1	1.424.1-10.2-174
Узел 19-5	Поз. 1 по узлу 19			
	2	ИЗДЕЛИЕ ЗАКЛАДНОЕ МН25-2	1	1.424.1-10.2-174
Узел 19-6	Поз. 1 по узлу 19			
	2	ИЗДЕЛИЕ ЗАКЛАДНОЕ МН25-3	1	1.424.1-10.2-174

1.424.1-10.1-34	ЛИСТ 2
-----------------	-----------



ОТМ. ВЕРХА ПОДКРАНОВОЙ ЧАСТИ КОЛОННЫ



ГОСТ 14098-85-С23-Рэ

$b_{ш}$ и $h_{ш}$ ПРИНИМАЮТСЯ ДЛЯ π ДИАМЕТРА СВАРИВАЕМЫХ СТЕРЖНЕЙ
 $b_{ш} = 230$

СПЕЦИФИКАЦИЮ СМОТРЕТЬ ЛИСТ 2.

ИЗМ. ОТВ.	БРОДСКИЙ	Б
И. КОНТР.	КУДРИЧЕВСКАЯ	Л
ОЛ. КОНСТ.	СВАЯНСКИЙ	Л
РАЗРАБ.	ПРОЦЕНКО	Л
РАССЧИТ.	ПРОЦЕНКО	Л
ПРОВЕРИЛ	КУДРИЧЕВСКАЯ	Л
УДОЛВ.	ЛИТВИНЕНКО	Л

1.424.1-10.1-35

Узел 20; 20-1; 20-2

Страниц	Лист	Листов
Р	1	2
ХАРЬКОВСКИЙ ПРОМСТРОИНИИПРОЕКТ		

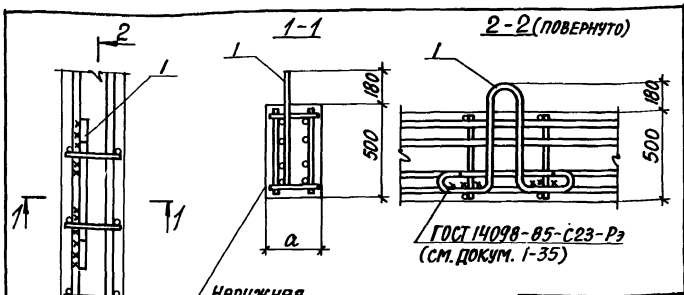
МАРКА УЗЛА	Поз.	НАИМЕНОВАНИЕ	Кол.	ОБОЗНАЧЕНИЕ ДОКУМЕНТА
Узел 20	1	ИЗДЕЛИЕ ЗАКЛАДНОЕ МН28	2	1.424.1-10.2-177
Узел 20-1	1	ИЗДЕЛИЕ ЗАКЛАДНОЕ МН29	2	1.424.1-10.2-177
Узел 20-2	1	ИЗДЕЛИЕ ЗАКЛАДНОЕ МН30	2	1.424.1-10.2-177

1. Маркировку узлов смотреть на чертежах колонн вып. 1.
2. Ключ подбора строповочных петель смотреть докум. 1.424.1-10.3-ТУ.
3. Армирование четырьмя продольными стержнями надкрановой части колонны показано условно.

ИЗМ. № ПОСЛ. ПОПРАВК. И ДАТА ВВЕД. ИЗМ. №

1.424.1-10.1-35

Лист
2



НАРУЖНАЯ ГРАНЬ КОЛОННЫ

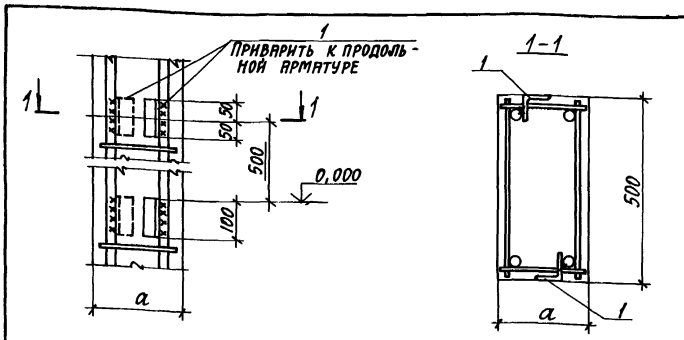
МАРКА УЗЛА	α, мм
21	200
21-1	200
21-2	250
21-3	300

МАРКА УЗЛА	Поз.	НАИМЕНОВАНИЕ	Кол.	ОБОЗНАЧЕНИЕ ДОКУМЕНТА
Узел 21	1	Изделие закладное Мн 28	1	1.424.1-10.2-177
Узел 21-1, 21-2	1	Изделие закладное Мн 29	1	-177
Узел 21-3	1	Изделие закладное Мн 30	1	1.424.1-10.2-177

1. Маркировку узлов смотреть на чертежах колонн вып. 1.
2. Ключ подбора строповочных петель смотреть докум. 1.424.1-10.3-ТУ.
3. Армирование четырьмя стержнями пространственного каркаса на одну сторону ветви показано условно.

ПОДПИСЬ И ДЕТАЛЬНЫЕ №

НАЧ. ОТД. БРОДСКИЙ	И. КОНТР. ЧИРИЧЕВСКАЯ	ОЛ. КОНСТ. СВАРЯНСКАЯ	РАЗРАБ. ПРОЦЕНКО	ПРОСЧИТ. ПРОЦЕНКО	ПРОВЕРИЛ. ЧИРИЧЕВСКАЯ	ИСПОЛН. ЛИТВИНЕНКО	1.424.1-10.1-36	СТАНДА. ЛИСТ	ЛИСТОВ	Р	1	Узел 21; 21-1...21-3	ХАРЬКОВСКИЙ ПРОМСТРОИПРОЕКТ
--------------------	-----------------------	-----------------------	------------------	-------------------	-----------------------	--------------------	-----------------	--------------	--------	---	---	----------------------	-----------------------------



Поз.	НАИМЕНОВАНИЕ	Кол.	ОБОЗНАЧЕНИЕ ДОКУМЕНТА
1	Углок 70x5 ГОСТ 8059-86 Вст 3 кп 2 ГОСТ 535-79		
	ℓ=100; 0,6 кг	4	БЕЗ ЧЕРТ.

1. Маркировку узла смотреть до кум. 1.424.1-10.0-12СМ.
2. Размер „α“ смотреть на чертежах колонн вып. 1.

ПОДПИСЬ И ДЕТАЛЬНЫЕ №

НАЧ. ОТД. БЕЛОУСКИЙ	И. КОНТР. ЧИРИЧЕВСКАЯ	ОЛ. КОНСТ. САХАНСКИЙ	РАЗРАБ. ПРОЦЕНКО	ПРОСЧИТ. ПРОЦЕНКО	ПРОВЕРИЛ. ЧИРИЧЕВСКАЯ	ИСПОЛН. ЛИТВИНЕНКО	1.424.1-10.1-37	СТАНДА. ЛИСТ	ЛИСТОВ	Р	1	Узел 22	ХАРЬКОВСКИЙ ПРОМСТРОИПРОЕКТ
---------------------	-----------------------	----------------------	------------------	-------------------	-----------------------	--------------------	-----------------	--------------	--------	---	---	---------	-----------------------------

МАРКА	ИЗДЕЛИЯ АРМАТУРНЫЕ																ВСЕГО				
	СТЕРЖНЕВАЯ ГОРЯЧЕКАТАНАЯ АРМАТУРА КЛАССА												ПРОКАТ ЛИСТОВОЙ								
	АІ						АІІ						ИЗ СТАЛИ М. АРКИ В СТ 3ПСБ-1								
	ГОСТ 5781-82						ГОСТ 781-82						ТУ 14-1-3023-80								
	6	8	10	12	Итого	8	12	16	18	20	22	25	28	32	Итого	б=12		б=14	б=16	б=18	Итого
1КДП156-1	50,0	102,6			152,6	37,5	16,0	70,4	24,8	357,6	-	-	-		506,3	22,5	5,3	-	-	27,8	686,7
1КДП156-2	50,0	102,6			152,6	37,5	16,0	-	111,2	16,8	411,5	-	-		593,1	22,5	5,3	-	-	27,8	773,5
1КДП156-3	59,0	102,6			161,6	37,5	16,0	35,2	24,8	71,2	564,9	-	-		749,1	13,5	15,3	-	-	28,8	940,1
1КДП156-4	57,0	102,6			159,6	37,5	16,0	70,4	24,8	16,8	603,2	-	-		768,7	22,5	5,3	-	-	27,8	956,1
2КДП156-1	49,5	115,6			165,1	45,5	17,4	70,4	24,8	360,0	-	-	-		518,1	22,5	5,3	-	-	27,8	711,0
2КДП156-2	49,5	115,6			165,1	45,5	17,4	-	111,2	16,8	414,0	-	-		604,9	22,5	5,3	-	-	27,8	797,8
2КДП156-3	49,5	115,6			165,1	45,5	17,4	70,4	-	563,2	-	-	-		696,5	18,0	10,6	-	-	28,8	890,2
2КДП156-4	27,0	154,6			181,6	45,5	17,4	-	86,4	47,2	-	534,8	-		731,3	18,0	10,6	-	-	28,6	941,5
2КДП156-5	58,9	115,6			174,5	45,5	17,4	-	86,4	47,2	624,0	-	-		820,5	18,0	10,6	-	-	28,6	1023,6
2КДП156-6	27,0	154,6			181,6	45,5	17,4	-	-	156,0	-	-	671,2		890,1	-	31,8	-	-	31,8	1103,5
2КДП156-7	40,2	157,0			197,2	95,5	17,4	-	24,8	125,6	-	-	734,8		948,1	4,5	21,2	-	-	25,7	1171,0
3КДП156-1	27,4	158,9			186,3	49,9	17,4	-	-	501,2	-	-	-		568,5	-	31,9	-	-	31,8	786,6
3КДП156-2	27,4	158,9			186,3	49,9	17,4	-	-	16,8	584,8	-	-		668,9	-	5,3	36,0	-	41,3	896,5
3КДП156-3	27,4	158,9			186,3	49,9	17,4	-	-	675,6	-	-	-		742,9	-	31,9	-	-	31,8	961,0
3КДП156-4	27,4	158,9			186,3	49,9	17,4	-	-	512,2	-	166,4	-		750,9	-	44,2	10,6	-	54,8	992,0
3КДП156-5	27,4	158,9			186,3	49,9	17,4	-	-	16,8	771,4	-	-		854,5	-	5,3	43,2	-	48,5	1089,3
3КДП156-6	10,0	200,8			210,8	49,9	17,4	-	-	47,2	-	704,4	-		818,9	-	44,4	10,6	-	55,0	1084,5
4КДП156-1	26,3	148,7			175,0	57,5	18,8	-	-	445,6	31,6	-	-		559,5	-	21,1	7,2	-	28,3	762,8
4КДП156-2	26,3	148,7			175,0	57,5	18,8	-	-	16,8	551,8	-	-		647,9	-	5,3	28,8	-	34,1	857,0
4КДП156-3	26,3	148,7			175,0	57,5	18,8	-	-	16,8	651,0	-	-		743,1	-	5,3	28,8	-	34,1	952,2
4КДП156-4	26,3	148,7			175,0	57,5	18,8	-	-	564,0	136,0	-	-		771,6	-	5,3	28,8	-	34,1	985,2
4КДП156-5	3,4	188,8			192,2	57,5	18,8	-	-	16,8	7,8	110,4	678,8		956,1	-	5,3	16,2	27,6	49,1	1197,4
4КДП156-6	3,4	200,0			203,4	57,5	18,8	-	-	16,8	-	840,4	-		933,5	-	5,3	-	44,2	49,6	1186,4

Илч. втд. Бродский
 Илч. контр. Савранский
 Илч. спец. Савранский
 Зав. групп. Куриневская
 Проверил Ханисон
 Проверил Проценко
 Испытания Копина
 История Литвинова

1.424.1-10.1-38РС

ВЕДОМОСТЬ РАСХОДА
СТАЛИ, КГ

СТАДИЯ ЛИСТ / ЛИСТОВ		
Р	1	6
ХАРЬКОВСКИЙ ПРОМСТРОЙНИНПРОЕКТ		

МАРКА	ИЗДЕЛИЯ АРМАТУРНЫЕ																ПРОКАТ ЛИСТОВОЙ					ВСЕГО	
	СТЕРЖНЕВАЯ ГОРЯЧЕКАТАННАЯ АРМАТУРА КЛАССА																М3 СТАЛИ МАРКИ ВСтЗпсб-1						
	А-2					А-III					ТУ 14-1-3023-80												
	ГОСТ 5781-82					ГОСТ 578-82																	
	6	8	10	12	Итого	8	12	16	18	20	22	25	28	32			Итого	δ=12	δ=14	δ=16	δ=18	Итого	
4КДП156-7	3,8	208,3			211,7	57,5	18,8	-	-	16,8	37,6	84,0	-				114,7	-	10,6	-	33,2	43,8	1370,2
1КДП168-1	57,3	113,6			170,9	37,5	24,8	88,0	24,8	381,6	-	-	-				556,7	26,9	5,3	-	-	32,2	759,8
1КДП168-2	57,3	113,6			170,9	37,5	16,0	-	132,8	16,8	440,4	-	-				643,5	26,9	5,3	-	-	32,2	846,6
1КДП168-3	57,3	113,6			170,9	37,5	24,8	-	132,8	538,0	-	-	-				733,1	26,9	5,3	-	-	32,2	936,2
1КДП168-4	57,3	113,6			170,9	37,5	24,8	44,0	24,8	605,6	-	-	-				736,7	15,7	18,5	-	-	34,2	941,8
1КДП168-5	74,5	113,6			185,1	37,5	16,0	-	-	183,2	634,4	-	-				874,1	-	37,0	-	-	37,0	1093,2
1КДП168-6	45,9	157,6			203,5	37,5	16,0	44,0	-	164,0	-	42,0	-				1003,5	11,2	23,8	-	-	35,0	1242,0
2КДП168-1	51,3	115,6			166,9	45,5	17,4	70,4	24,8	383,6	-	-	-				541,7	22,5	5,3	-	-	27,8	736,4
2КДП168-2	51,3	115,6			166,9	45,5	17,4	-	111,2	16,8	442,4	-	-				633,3	18,0	5,3	-	-	23,3	823,5
2КДП168-3	51,3	115,6			166,9	45,5	17,4	-	86,4	586,8	-	-	-				736,1	18,0	10,6	-	-	28,6	931,6
2КДП168-4	27,0	157,7			184,7	45,5	17,4	-	-	156,0	-	11,6	-				790,5	-	31,8	-	-	31,8	1007,0
2КДП168-5	57,9	115,6			173,5	45,5	17,4	-	-	156,0	595,2	-	-				814,1	-	31,8	-	-	31,8	1019,4
2КДП168-6	27,0	157,7			184,7	45,5	17,4	-	64,8	101,6	-	-	777,6				946,9	13,4	21,2	-	-	34,6	1166,2
2КДП168-7	27,0	173,3			200,3	45,5	17,4	-	108,0	47,2	-	71,6	-				989,7	22,4	10,6	-	-	33,0	1223,0
3КДП168-1	29,3	158,9			188,2	49,9	23,8	-	-	524,8	-	-	-				598,5	-	31,8	-	-	31,8	818,5
3КДП168-2	29,3	158,9			188,2	49,9	17,4	-	-	47,2	444,8	66,4	-				725,7	-	10,6	-	44,2	54,8	968,
3КДП168-3	29,3	158,9			188,2	49,9	23,8	-	-	540,8	-	66,4	-				780,9	-	-	-	44,2	44,2	1023,1
3КДП168-4	29,3	158,9			188,2	49,9	17,4	-	-	47,2	657,2	66,4	-				938,1	-	-	-	44,2	44,2	1181,1
3КДП168-5	5,8	216,8			222,6	49,9	17,4	-	-	212,8	-	69,6	-				1049,7	-	31,7	-	22,1	53,8	1326,1
4КДП168-1	28,3	168,7			197,0	57,5	18,8	-	-	367,6	168,8	-	-				632,7	-	5,3	36,0	-	41,3	871,0
4КДП168-2	28,3	168,7			197,0	57,5	18,8	-	-	16,8	616,0	-	-				709,1	-	5,3	36,0	-	41,3	947,4
4КДП168-3	28,3	168,7			197,0	57,5	18,8	-	-	579,6	168,8	-	-				824,7	-	5,3	36,0	-	41,3	1063,0
4КДП168-4	28,3	168,7			197,0	57,5	18,8	-	-	16,8	637,6	66,4	-				897,1	-	5,3	7,2	44,2	56,7	1150,8
4КДП168-5	3,4	212,1			215,5	57,5	18,8	-	-	16,8	37,6	67,2	598,8				996,7	-	5,3	7,2	44,2	56,7	1268,9
4КДП168-6	3,4	228,9			232,3	57,5	18,8	-	-	16,8	136,0	161,2	-				1090,3	-	5,3	28,8	22,1	56,2	1378,8
4КДП168-7	3,4	230,9			234,3	57,5	18,8	-	-	47,2	131,2	-	1102,2				1364,9	-	10,6	28,8	-	39,4	1638,6

Имя, № подл. Подпись и дата Взам. инв. №

1.42 4.1-10.1-38PC Лист 2

МАРКА	ИЗДЕЛИЯ АРМАТУРНЫЕ																	ВСЕГО				
	СТЕРЖНЕВАЯ ГОРЯЧЕКАТАННАЯ АРМАТУРА КЛАССА																					
	А1							АШ											ПРОКАТ ЛИСТОВОЙ			
	ГОСТ 5781-82							ГОСТ 5781-82											ИЗ СТАЛИ МАРКИ ВСтЗ псб-1			
	6	8	10	12	Итого	8	12	16	18	20	22	25	28	32			Итого		δ=12	δ=14	δ=16	δ=18
1КДП180-1	59,4	113,6			173,0	37,5	16,0	24,4	132,8	425,2	-	-	-			615,9	26,9	5,3	-	-	32,2	821,1
1КДП180-2	59,4	113,6			173,0	37,5	16,0	24,4	24,8	152,8	469,4	-	-			724,7	4,5	3,7	-	-	36,2	933,9
1КДП180-3	67,3	113,6			180,9	37,5	16,0	24,4	132,8	16,8	660,8	-	-			888,3	26,9	5,3	-	-	32,2	1101,4
1КДП180-4	69,2	113,6			182,8	37,5	16,0	24,4	135,0	96,0	196	-	-			928,5	28,0	10,6	-	-	38,6	1149,9
1КДП180-5	32,8	182,4			215,2	37,5	16,0	-	162,0	47,2	-	880,4	-	-		1143,1	33,6	10,6	-	-	44,2	1402,5
2КДП180-1	58,9	124,8			183,7	45,5	26,0	-	132,8	407,2	-	-	32			611,5	26,9	5,3	-	-	32,2	827,4
2КДП180-2	58,9	124,8			183,7	45,5	17,4	-	108,0	47,2	71,2	-	-			689,3	22,4	10,6	-	-	33,0	906,0
2КДП180-3	58,9	124,8			183,7	45,5	26,0	-	108,0	610,4	-	-	-			789,9	22,4	10,6	-	-	33,0	1006,6
2КДП180-4	58,9	124,8			183,7	45,5	26,0	-	24,8	715,6	-	-	-			811,9	4,5	3,7	-	-	36,2	1031,8
2КДП180-5	32,8	170,0			202,8	45,5	17,4	-	-	183,2	-	608,4	-	-		854,5	-	3,0	-	-	37,0	1094,3
2КДП180-6	72,1	124,8			196,9	45,5	17,4	-	135,0	47,2	80,8	-	-			925,9	28,0	10,6	-	-	38,6	1167,4
2КДП180-7	32,8	170,0			202,8	45,5	17,4	-	135,0	47,2	-	-	764,0			1009,1	28,0	10,6	-	-	38,6	1250,5
2КДП180-8	32,8	192,9			225,7	45,5	17,4	-	135,0	47,2	-	883,2	-	-		1128,3	28,0	10,6	-	-	38,6	1392,6
3КДП180-1	63,1	123,1			186,2	49,9	17,4	26,0	-	439,6	64,0	-	-			696,9	-	10,6	36,0	-	46,6	929,7
3КДП180-2	31,2	179,2			210,4	49,9	27,4	-	-	47,2	73,6	208,0	-	-		806,1	-	10,6	-	56,0	66,6	1083,1
3КДП180-3	63,1	123,1			186,2	49,9	17,4	26,0	-	614,4	64,0	-	-			871,7	-	10,6	36,0	-	46,6	1104,5
3КДП180-4	31,2	179,2			210,4	49,9	27,4	-	-	47,2	586,0	208,0	-	-		1078,5	-	10,6	-	56,0	66,6	1295,5
3КДП180-5	31,2	179,2			210,4	49,9	27,4	-	-	47,2	806,2	104,0	-	-		1034,7	-	10,6	27,0	28,0	65,6	1370,7
3КДП180-6	3,4	250,7			254,1	49,9	17,4	-	-	47,2	123,0	989,2	-	-		1226,7	-	10,6	27,0	28,0	65,6	1546,4
4КДП180-1	30,1	168,7			198,8	57,5	33,6	-	-	411,2	168,8	-	-			671,1	-	5,3	36,0	-	41,3	911,2
4КДП180-2	30,1	168,7			198,8	57,5	18,8	-	-	16,8	573,6	166,4	-	-		773,1	-	5,3	7,2	44,8	57,3	1029,2
4КДП180-3	30,1	168,7			198,8	57,5	33,6	-	-	536,4	136,0	83,2	-	-		846,7	-	5,3	28,8	22,4	56,5	1102,2
4КДП180-4	3,4	215,6			219,0	57,5	18,8	-	-	16,8	37,6	781,2	-	-		911,9	-	5,3	7,2	44,8	57,3	1188,2
4КДП180-5	30,1	168,7			198,8	57,5	18,8	-	-	16,8	666,4	208,0	-	-		967,5	-	5,3	7,2	56,0	68,5	1234,8
4КДП180-6	30,1	168,7			198,8	57,5	18,8	-	-	16,8	757,2	166,4	-	-		1016,7	-	5,3	7,2	44,8	57,3	1272,8
4КДП180-7	3,4	235,5			238,9	57,5	18,8	-	-	156,0	932,8	-	-			1164,8	-	31,8	-	-	31,8	1435,8

1.424.1-10. 1-38PC

Лист

3

МАРКА	ИЗДЕЛИЯ АРМИРУЕМЫЕ															ПРОКАТ ЛИСТОВОЙ					ВСЕГО		
	СТЕРЖНЕВАЯ ГОРЯЧЕКАТАННАЯ АРМАТУРА КЛАССА															ИЗ СТАЛИ МАРКИ ВСтЗ псб-1							
	АІ					АІІІ										Т 414-1-3023-80							
	ГОСТ 5781-82					ГОСТ 5781-82																	
	6	8	10	12	Итого	8	12	16	18	20	22	25	28	32			Итого	δ=12	δ=14	δ=16	δ=18	Итого	
1КДП180-1	59,4	113,6			173,0	37,5	16,0	24,4	132,8	425,2	-	-	-				615,9	26,9	5,3	-	-	32,2	821,1
1КДП180-2	59,4	113,6			173,0	37,5	16,0	24,4	24,8	152,8	169,4	-	-				724,7	4,5	31,7	-	-	36,2	933,9
1КДП180-3	67,3	113,6			180,9	37,5	16,0	24,4	132,8	16,8	160,8	-	-				888,3	26,9	5,3	-	-	32,2	1101,4
1КДП180-4	69,2	113,6			182,8	37,5	16,0	24,4	135,0	96,0	519,6	-	-				928,5	28,0	10,6	-	-	38,6	1149,9
1КДП180-5	32,8	182,4			215,2	37,5	16,0	-	162,0	47,2	-	-	880,4				1143,1	33,6	10,6	-	-	44,2	1402,5
2КДП180-1	58,9	124,8			183,7	45,5	26,0	-	132,8	407,2	-	-	-				611,5	26,9	5,3	-	-	32,2	827,4
2КДП180-2	58,9	124,8			183,7	45,5	17,4	-	108,0	47,2	171,2	-	-				689,3	22,4	10,6	-	-	33,0	906,0
2КДП180-3	58,9	124,8			183,7	45,5	26,0	-	108,0	610,4	-	-	-				789,9	22,4	10,6	-	-	33,0	1006,6
2КДП180-4	58,9	124,8			183,7	45,5	26,0	-	24,8	715,6	-	-	-				811,9	4,5	31,7	-	-	36,2	1031,8
2КДП180-5	32,8	170,0			202,8	45,5	17,4	-	-	183,2	-	608,4					854,5	-	37,0	-	-	37,0	1094,3
2КДП180-6	72,1	124,8			196,9	45,5	17,4	-	135,0	47,2	680,8	-	-				925,9	28,0	10,6	-	-	38,6	1161,4
2КДП180-7	32,8	170,0			202,8	45,5	17,4	-	135,0	47,2	-	-	764,0				1009,1	28,0	10,6	-	-	38,6	1250,5
2КДП180-8	32,8	192,9			225,7	45,5	17,4	-	135,0	47,2	-	883,2					1128,3	28,0	10,6	-	-	38,6	1392,6
3КДП180-1	63,1	123,1			186,2	49,9	17,4	26,0	-	439,6	64,0	-	-				696,9	-	10,6	36,0	-	46,6	929,7
3КДП180-2	31,2	179,2			210,4	49,9	27,4	-	-	47,2	173,6	208,0	-				806,1	-	10,6	-	56,0	66,6	1083,1
3КДП180-3	63,1	123,1			186,2	49,9	17,4	26,0	-	614,4	164,0	-	-				871,7	-	10,6	36,0	-	46,6	1104,5
3КДП180-4	31,2	179,2			210,4	49,9	27,4	-	-	47,2	686,0	208,0	-				1018,5	-	10,6	-	56,0	66,6	1295,5
3КДП180-5	31,2	179,2			210,4	49,9	27,4	-	-	47,2	806,2	104,0	-				1034,7	-	10,6	27,0	28,0	65,6	1370,7
3КДП180-6	3,4	250,7			254,1	49,9	17,4	-	-	47,2	123,0	989,2	-				1226,7	-	10,6	27,0	28,0	65,6	1546,4
4КДП180-1	30,1	168,7			198,8	57,5	33,6	-	-	411,2	168,8	-	-				671,1	-	5,3	36,0	-	41,3	911,2
4КДП180-2	30,1	168,7			198,8	57,5	18,8	-	-	16,8	573,6	166,4	-				773,1	-	5,3	7,2	44,8	57,3	1029,2
4КДП180-3	30,1	168,7			198,8	57,5	33,6	-	-	536,4	136,0	83,2	-				846,7	-	5,3	28,8	22,4	56,5	1102,2
4КДП180-4	3,4	215,6			219,0	57,5	18,8	-	-	16,8	37,6	781,2	-				911,9	-	5,3	7,2	44,8	57,3	1188,2
4КДП180-5	30,1	168,7			198,8	57,5	18,8	-	-	16,8	666,4	208,0	-				967,5	-	5,3	7,2	56,0	68,5	1234,8
4КДП180-6	30,1	168,7			198,8	57,5	18,8	-	-	16,8	757,2	166,4	-				1016,7	-	5,3	7,2	44,8	57,3	1272,8
4КДП180-7	3,4	235,5			238,9	57,5	18,8	-	-	156,4	932,8	-	-				1164,8	-	31,8	-	-	31,8	1435,8

1. 424.1-10. 1- 38 РС

МАРКА	ИЗДЕЛИЯ АРМАТУРНЫЕ																	ВСЕГО			
	СТЕРЖНЕВАЯ ГОРЯЧЕКАТАННАЯ АРМАТУРА КЛАССА										ПРОКАТ ЛИСТОВОЙ ИЗ СТАЛИ МАРКИ ВСтЗ псб-1										
	А-I					А-II					ТУ14-1-3023-80										
	ГОСТ 5781-82					ГОСТ 5791-82					ТУ14-1-3023-80										
	6	8	10	12	Итого	8	12	16	18	20	2	25	28	32		Итого	δ=12		δ=14	δ=16	δ=18
5КДП168-1	70,1	127,1			197,2	88,2	50,6	-	-	457,2	136,8	40,8	-	-	773,6	-	29,1	-	5,5	34,6	1005,4
5КДП168-2	64,3	137,3			201,6	88,2	50,6	-	-	310,0	178,0	217,6	-	-	842,4	-	7,9	28,8	5,4	42,1	1086,1
5КДП168-3	64,3	137,3			201,6	88,2	50,6	-	-	310,0	207,6	-	-	290,4	946,8	-	7,9	32,4	-	40,3	1188,7
5КДП168-4	64,3	137,3			201,6	88,2	50,6	-	-	310,0	-	268,0	222,4	-	930,2	-	7,9	-	50,2	58,1	1198,9
5КДП168-5	26,9	211,6			238,5	88,2	44,2	-	-	42,8	48,0	467,2	-	-	1128,4	-	7,9	25,2	22,4	55,5	1422,4
5КДП168-6	33,0	192,4			225,4	88,2	50,9	-	-	434,8	43,2	113,6	-	-	1124,7	-	7,9	25,2	22,1	55,2	1405,3
5КДП168-7	4,8	266,4			271,2	88,2	20,9	-	-	42,8	-	941,6	444,8	-	1538,3	-	7,9	-	60,8	68,7	1878,2
6КДП168-1	62,7	149,6			212,3	101,0	45,6	-	-	298,0	207,6	201,6	-	-	853,8	-	7,9	32,4	-	40,3	1106,4
6КДП168-2	31,2	205,1			236,3	101,0	45,6	-	-	557,2	-	268,0	-	-	971,8	-	7,9	-	50,2	58,1	1266,2
6КДП168-3	68,3	139,8			208,1	100,6	45,9	-	-	708,0	-	227,2	-	-	1081,7	-	10,5	-	44,2	54,7	1344,5
6КДП168-4	25,6	224,3			249,9	101,0	45,6	-	-	298,0	261,0	444,0	-	-	1152,6	-	7,9	43,2	5,4	56,5	1459,0
6КДП168-5	68,3	139,8			208,1	101,0	45,6	-	-	42,8	104,4	-	-	-	1213,8	-	7,9	39,6	-	47,5	1469,4
6КДП168-6	10,4	257,4			267,8	100,6	22,3	-	-	68,8	444,0	768,8	-	-	1404,5	-	10,5	21,6	33,2	65,3	1737,6
6КДП168-7	25,6	218,7			244,3	101,0	45,6	-	-	298,0	261,0	40,8	-	660,8	1410,2	-	7,9	43,2	5,5	50,6	1711,0
7КДП168-1	64,4	128,4			192,8	88,2	19,6	56,8	118,4	310,0	-	199,2	-	-	792,2	18,0	7,9	-	5,4	31,3	1016,3
7КДП168-2	64,4	135,9			200,3	88,2	19,6	56,8	-	457,2	-	40,8	398,4	-	1061,0	-	29,1	-	5,4	34,5	1295,8
8КДП168-1	62,8	150,1			212,9	101,0	47,4	-	-	445,2	-	407,2	-	-	1000,8	-	29,1	-	5,4	34,5	1248,2
8КДП168-2	26,7	215,4			241,1	101,0	47,4	-	-	298,0	176,0	40,8	459,2	-	1122,4	-	7,9	28,8	5,4	42,1	1405,6
8КДП168-3	25,7	209,9			235,6	101,0	47,4	-	-	298,0	-	268,0	-	600,0	1314,4	-	7,9	-	50,2	58,1	1608,1
5КДП180-1	76,3	147,3			223,6	88,2	20,9	-	88,8	518,0	-	217,6	-	-	933,5	-	34,3	-	5,5	39,8	1196,9
5КДП180-2	76,3	147,3			223,6	88,2	20,9	-	88,8	334,0	2,0	40,8	-	290,4	1083,1	-	7,9	36,0	5,5	49,4	1356,1
5КДП180-3	76,0	156,7			232,7	88,2	20,9	60,8	-	42,8	6,6	40,8	444,8	-	1324,5	-	7,9	45,0	5,5	58,4	1615,6
5КДП180-4	76,3	156,7			233,0	88,2	20,9	-	88,8	506,0	1,6	495,6	-	-	1396,1	-	7,9	30,6	27,6	66,1	1695,2
5КДП180-5	4,8	305,1			309,9	88,2	20,6	-	-	42,8	111,6	566,6	917,6	-	1777,4	-	7,9	21,6	42,0	71,5	2158,5
6КДП180-1	28,0	214,9			242,9	101,0	22,0	56,8	-	322,0	207,6	201,6	-	-	911,0	-	7,9	32,4	-	40,3	1194,2
6КДП180-2	33,8	205,1			238,9	101,0	22,0	56,8	-	322,0	32,0	268,0	-	-	1081,8	-	7,9	-	50,2	58,1	1378,8

1.424:1-10.1-38 PC

ЛИСТ

5

МАРКА	ИЗДЕЛИЯ АРМАТУРНЫЕ															ПРОКАТ ЛИСТОВОЙ					ВСЕГО	
	СТЕРЖНЕВАЯ ГОРЯЧЕКАТАНАЯ АРМАТУРА КЛАССА															ИЗ СТАЛИ МАРКИ ВСтЗ ПСб-1						
	А-I					А-III																
	ГОСТ 5781-82					ГОСТ 5711-82										ТУ 14-1-3023-80						
	6	8	10	12	Итого	8	12	16	18	20	22	25	28	32		Итого	δ=12	δ=14	δ=16	δ=18	Итого	
БКДП180-3	28,0	214,9			242,9	104,0	22,0	56,8	—	322,0	—	381,6	—	330,4		1213,8	—	7,9	—	72,6	80,5	1535,8
БКДП180-4	27,7	224,3			252,0	101,0	48,4	—	—	42,8	600,8	44,0	—	—		1237,0	—	7,9	43,2	5,4	56,5	1545,5
БКДП180-5	32,0	208,3			240,0	101,0	22,0	56,8	—	472,8	312,0	84,0	—	—		1248,6	—	10,5	—	56,0	66,5	1555,4
БКДП180-6	28,0	224,3			252,3	104,0	22,0	56,8	—	322,0	—	168,9	505,6	—		1275,4	—	7,9	—	50,2	58,1	1585,8
БКДП180-7	28,0	218,7			246,7	101,0	22,0	56,8	—	322,0	264,0	90,8	—	660,8		1467,4	—	7,9	43,2	5,4	56,5	1770,6
БКДП180-8	4,8	280,2			285,0	101,0	22,0	—	—	42,8	176,0	11,2	1307,2	—		1860,2	—	7,9	28,8	39,0	75,7	2220,9
ТКДП180-1	76,3	138,4			214,7	88,2	19,6	—	236,8	334,0	—	99,2	—	—		877,8	22,4	7,9	—	5,4	35,8	1128,2
ТКДП180-2	76,3	138,4			214,7	88,2	19,6	—	88,8	518,0	—	40,8	—	260,0		1015,4	—	34,3	—	5,5	39,8	1269,8
ТКДП180-3	76,1	145,9			222,0	88,2	19,9	64,4	—	42,8	492,8	42,0	398,4	—		1248,5	—	7,9	21,6	27,6	35,5	1527,6
8КДП180-1	65,3	141,9			207,2	101,0	21,0	60,8	—	469,2	—	40,8	—	300,0		992,8	—	29,1	—	5,4	34,5	1234,5
8КДП180-2	28,2	215,4			243,6	101,0	21,0	60,8	—	322,0	—	168,0	459,2	—		1232,0	—	7,9	—	50,2	58,1	1533,7
8КДП180-3	28,2	209,9			238,1	101,0	21,0	60,8	—	322,0	—	168,0	—	600,0		1372,8	—	7,9	—	50,2	58,1	1669,0
8КДП180-4	27,9	209,9			237,8	101,0	51,0	—	—	42,8	785,2	—	—	600,0		1580,0	—	7,9	46,8	—	54,7	1872,5

Инв. № табл. Подпись и дата. Влаг. инв.

1.424.1-10.1-38 РС

Лист
6