

ТИПОВЫЕ СТРОИТЕЛЬНЫЕ КОНСТРУКЦИИ, ИЗДЕЛИЯ И УЗЛЫ

Серия 1.424.1-13

КОЛОННЫ ЖЕЛЕЗОБЕТОННЫЕ
ДЛЯ ОДНОЭТАЖНЫХ ПРОМЫШЛЕННЫХ ЗДАНИЙ,
ОБОРУДОВАННЫХ РУЧНЫМИ МОСТОВЫМИ
ОПОРНЫМИ КРАНАМИ

Выпуск 2

АРМАТУРНЫЕ И ЗАКЛАДНЫЕ ИЗДЕЛИЯ.
СТАЛЬНЫЕ СВЯЗИ ПО КОЛОННАМ

РАБОЧИЕ ЧЕРТЕЖИ

ТИПОВЫЕ СТРОИТЕЛЬНЫЕ КОНСТРУКЦИИ, ИЗДЕЛИЯ И УЗЛЫ

Серия 1.424.1-13

КОЛОННЫ ЖЕЛЕЗОБЕТОННЫЕ
ДЛЯ ОДНОЭТАЖНЫХ ПРОМЫШЛЕННЫХ ЗДАНИЙ,
ОБОРУДОВАННЫХ РУЧНЫМИ МОСТОВЫМИ
ОПОРНЫМИ КРАНАМИ

Выпуск 2

АРМАТУРНЫЕ И ЗАКЛАДНЫЕ ИЗДЕЛИЯ.
СТАЛЬНЫЕ СВЯЗИ ПО КОЛОННАМ

РАБОЧИЕ ЧЕРТЕЖИ

Разработаны

ПИ Промстройпроект

Главный инженер института

Главный конструктор института

Главный инженер проекта



И. Б. Львовский

В. В. Михайлов

А. Л. Алтухов

Утверждены

Главоргпроектком Госстроя СССР

письмом от 29.11.91 №5/4-59

Введены в действие с 01.05.92

ПИ Промстройпроект

приказом от 02.04.92 №16

Общие сведения

Выпуск 2 серии 1.424.1-13 содержит рабочие чертежи арматурных и закладных изделий, а также вертикальных связей колонн, разработанных в выпуске 1 настоящей серии.

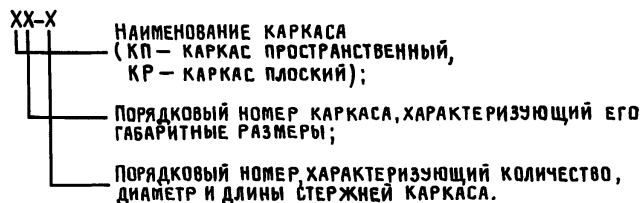
Состав серии приведен в выпуске 0.

Арматурные и закладные изделия должны удовлетворять требованиям:

- ГОСТ 10922-90 "Арматурные и закладные изделия сварные, соединения сварные арматуры и закладных изделий железобетонных конструкций. Общие технические условия";
- ГОСТ 14098-85 "Соединения сварные арматуры и закладных изделий железобетонных конструкций. Типы, конструкция и размеры."

1. Арматурные изделия

1.1 Марки пространственных и плоских арматурных каркасов имеют следующую структуру:



1.2 Плоские каркасы и сетки следует изготавливать с помощью контактной точечной сварки типа К1-Кт по ГОСТ 14098-85. Сварку сеток и каркасов производить во всех точках пересечения стержней.

1.3 Пространственные арматурные каркасы колонн собираются с помощью сварочных клещей путем приварки соединительных поперечных стержней к продольным стержням плоских каркасов.

При отсутствии сварочных клещей объединение плоских каркасов

Нач. СКО	Вчерашний		1.424.1-13.2-ТТ
Гип	Алтухов	<i>Алтухов</i>	
Зав. ГР.	Григорян	<i>Григорян</i>	
Н. контр.	Григорян	<i>Григорян</i>	

Технические
требования

Стадия	Лист	Листов
Р	1	3
ПРОМСТРОЙПРОЕКТ		

в пространственный допускается производить дуговой сваркой согласно указаниям п. 5.36* СНиП 2.03.01-84* без дополнительных конструктивных доработок.

1.4 Сетки оголовка и консолей, а также горизонтальная арматура консолей должны быть привязаны вязальной проволокой к продольным стержням каркаса. Применение проволоки из цветных металлов не допускается.

1.5 Отдельные стержни поз. 8 пространственных каркасов КП должны быть привязаны вязальной проволокой к поперечным стержням поз. 6.

1.6 На нижних концах арматурных стержней, в необходимых случаях предусмотрено устройство высаженных головок. В спецификации даны полные длины стержней с высаженными головками, увеличенные на 1,6 диаметра стержня по сравнению с размером, указанным на чертеже. Допускается вместо высаженных головок приварить шайбы размером 80 x 80 мм толщиной 14 мм.

1.7 На чертежах размеры сеток и каркасов даны по осям и торцам стержней.

2. Закладные изделия

2.1 Закладные изделия М2-1; М2-14; М2-10; М1-12; М1-13; М7-6 соответствуют унифицированным закладным изделиям серии 1.400-6/76 и отличаются от них документом, регламентирующим качество стали.

2.2 Длины анкеров на чертежах даны номинальными, т.е. с учетом оплавления и осадки при сборке. В спецификациях длины анкеров даны с учетом припуска на оплавление и осадку при сварке. Припуск на длину заготовки принят равным диаметру анкера при приварке с одной стороны и двум диаметрам при приварке с двух сторон.

2.3 Закладные изделия МН1...МН5 должны быть металлизированы покрытием, вид и толщина которого принимаются по указаниям, приведенным в конкретном проекте здания и в соответствии с требованиями СНиП 2.03.11-85. Анкера металлизироваться на длине приварке плюс 50 мм.

2.4 Строповочные петли должны изготавливаться из горячекатаной гладкой арматуры класса А-I из стали СтЗпс или СтЗсп по ГОСТ 5781-82* и ГОСТ 380-88.

ИНВ. № ПОДЛ. ПОДПИСЬ И ДАТА

ИНВ. № ПОДЛ. ПОДПИСЬ И ДАТА

1.424.1 - 13.2-ТТ	Лист 2
-------------------	-----------

Если монтаж колонн возможен при температуре ниже минус 40°С, для строповочных петель не допускается применение стали марок Ст 3 пс.

2.5 Риски разбивочных осей, предусмотренные на чертежах закладных изделий, наносятся керном и обводятся краской.

3 Стальные связи по колоннам

3.1 В зданиях, в необходимых случаях, устанавливаются вертикальные связи между колоннами в продольном направлении в середине температурного блока.

3.2 Схемы расположения связей и узлы примыкания их к железобетонным колоннам приведены в выпуске "0" настоящей серии.

3.3 Все заводские соединения - сварные, монтажные - сварные и на болтах нормальной точности. Неоговоренные сварные швы, указанные на сборочных чертежах, варить по всей длине соединяемых элементов высотой шва h = 8 мм. Все отверстия диаметром 19 мм под болты М16 по ГОСТ 7798-70*.

3.4 Защита стальных связей от коррозии должна производиться в соответствии с указаниями СНиП 2.03.11-85 "Защита строительных конструкций от коррозии".

3.5 Условные обозначения принятые в чертежах стальных связей

Сварной шов заводской	
Сварной шов монтажный	
Отверстие круглое	
Болт временный	

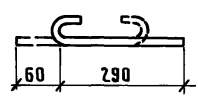
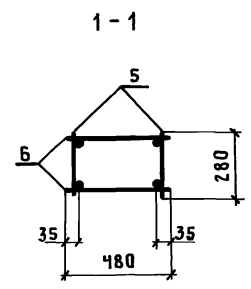
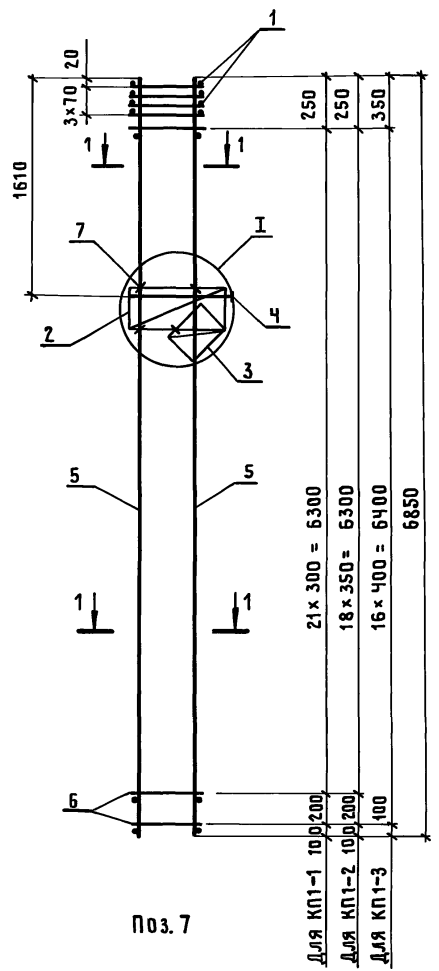
ИНВ. № ПОДЛ. ПОДПИСЬ И ДАТА ВЗАИМ. ИНВ. №

1.424.1 - 13.2 - ТТ

ЛИСТ

3

ИНВ. № ПОДЛ. ПОДПИСЬ И ДАТА ВЗАИМ. ИНВ. №



Поз. 7

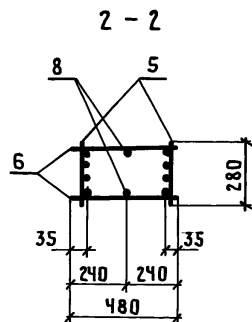
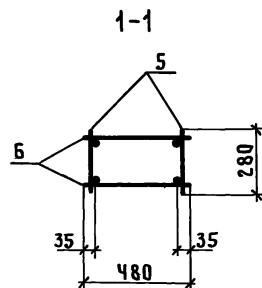
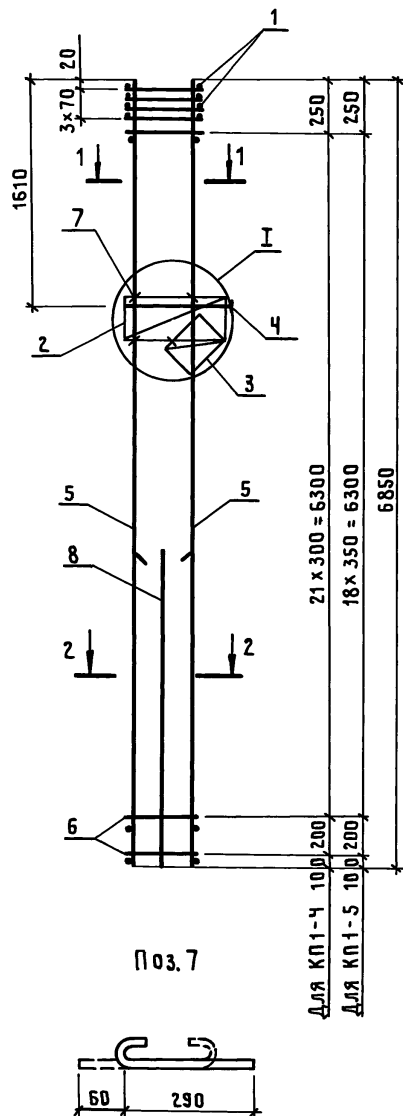
Для КП1-1 1000/200
 Для КП1-2 1000/200
 Для КП1-3 1000
 21 x 300 = 6300
 18 x 350 = 6300
 16 x 400 = 6400
 6850

МАРКА КАРКАСА	Поз.	НАИМЕНОВАНИЕ	Кол.	ОБОЗНАЧЕНИЕ ДОКУМЕНТА	МАССА КАРКАСА, кг
КП 1-1	1	СЕТКА С1	4	1.424.1-13.2-35	65,0
	2	С2	1	-35	
	3	С3	1	-35	
	4	КАРКАС КР 1	1	-35	
	5	КР1-1	2	-29	
	6	φ 5 Вр I; ℓ=480; 0,07кг	46	БЕЗ ЧЕРТ.	
	7	5 Вр I; ℓ=350; 0,05кг	8	1.424.1-13.2-1	
КП 1-2	Поз.1...4,7 по КП1-1				76,0
	5	КАРКАС КР1-2	2	1.424.1-13.2-29	
	6	φ 5 Вр I; ℓ=480; 0,07кг	40	БЕЗ ЧЕРТ.	
КП 1-3	Поз.1...4,7 по КП1-1				88,2
	5	КАРКАС КР1-3	2	1.424.1-13.2-29	
	6	φ 5 Вр I; ℓ=480; 0,07кг	34	БЕЗ ЧЕРТ.	

1. АРМАТУРА КЛАССА Вр-I по ГОСТ 6727-80*;
КЛАССА А-I по ГОСТ 5781-82*
2. УЗЕЛ I РАЗРАБОТАН НА ДОКУМ. 1.424.1-13.2-28

ИНВ.№ ПОДЛ. ПОДПИСЬ И ДАТА ВЗАМЕНИТЕЛЬ

НАЧ.СКО	ВЧЕРАШНИЙ	1.424.1-13.2-1	КАРКАС ПРОСТРАНСТВЕННЫЙ КП1-1... КП1-3	СТАДИЯ	ЛИСТ	ЛИСТОВ
ГИП	АЛТУХОВ			Р		1
ЗАВ.ГР.	ГРИГОРЯН			ПРОМСТРОЙПРОЕКТ		
ИНЖ.ТЕХАТ.	ПОЛЯКОВ					
ТЕХНИК ЦК	БОРЗЕНКОВА					
Н.КОНТР.	ГРИГОРЯН					

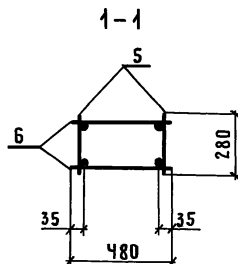
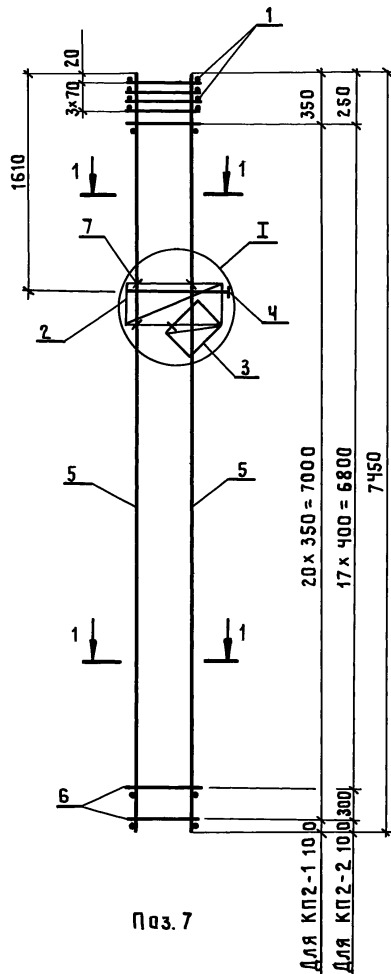


МАРКА КАРКАСА	Поз.	НАИМЕНОВАНИЕ	КОЛ.	ОБОЗНАЧЕНИЕ ДОКУМЕНТА	МАССА КАРКАСА, КГ
КП1-4	1	СЕТКА С1	4	1.424.1-13.2-35	77,0
	2	С2	1	-35	
	3	С3	1	-35	
	4	КАРКАС КР 1	1	-35	
	5	КР1-4	2	-29	
	6	φ 5 Вр I; ℓ=480; 0,07 кг	46	БЕЗ ЧЕРТ.	
	7	5 Вр I; ℓ=350; 0,05 кг	8	1.424.1-13.2-2	
	8	16А III; ℓ=3550; 5,60 кг	2	БЕЗ ЧЕРТ.	
КП1-5	1	СЕТКА С1	4	1.424.1-13.2-35	120,0
	2	С2	1	-35	
	3	С3	1	-35	
	4	КАРКАС КР1	1	-35	
	5	КР1-5	2	-29	
	6	φ 5 Вр I; ℓ=480; 0,07 кг	40	БЕЗ ЧЕРТ.	
	7	5 Вр I; ℓ=350; 0,05 кг	8	1.424.1-13.2-2	
	8	18А III; ℓ=3600; 7,2 кг	2	БЕЗ ЧЕРТ.	

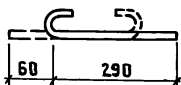
- АРМАТУРА КЛАССА Вр-I ПО ГОСТ 6727-80*;
КЛАССА А-III, А-I ПО ГОСТ 5781-82*
- УЗЕЛ I РАЗРАБОТАН НА ДОКУМ. 1.424.1-13.2-28

НАЧ. СКО	ВЧЕРАШНИЙ		1.424.1-13.2-2		
ГИП	АЛТУХОВ				
ЗАВ. ГР.	ГРИГОРЯН				
ИНЖ. КАТ.	ПОЛЯКОВ				
ТЕХНИК	БОРЗЕНКОВА				
Н. КОНТР.	ГРИГОРЯН				
КАРКАС ПРОСТРАНСТВЕННЫЙ КП1-4; КП1-5			СТАДИЯ	ЛИСТ	ЛИСТОВ
			Р		1
			ПРОМСТРОЙПРОЕКТ		

ЦД0032-03 7



Поз. 7



МАРКА КАРКАСА	ПОЗ.	НАИМЕНОВАНИЕ	КОЛ.	ОБОЗНАЧЕНИЕ ДОКУМЕНТА	МАССА КАРКАСА, КГ
КП2-1	1	СЕТКА С1	4	1.424.1-13.2-35	81,0
	2	С2	1	-35	
	3	С3	1	-35	
	4	КАРКАС КР1	1	-35	
	5	КР2-1	2	-29	
	6	φ 5 Вр I; ℓ=480; 0,07 кг	42	БЕЗ ЧЕРТ.	
	7	5 Вр I; ℓ=350; 0,05 кг	8	1.424.1-13.2-3	
КП2-2	1	СЕТКА С1	4	1.424.1-13.2-35	94,6
	2	С2	1	-35	
	3	С3	1	-35	
	4	КАРКАС КР1	1	-35	
	5	КР2-2	2	-29	
	6	φ 5 Вр I; ℓ=480; 0,07 кг	38	БЕЗ ЧЕРТ.	
	7	5 Вр I; ℓ=350; 0,05 кг	8	1.424.1-13.2-3	

1. АРМАТУРА КЛАССА Вр-I ПО ГОСТ 6727-80*

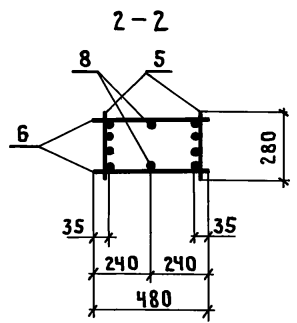
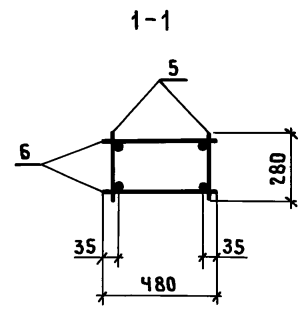
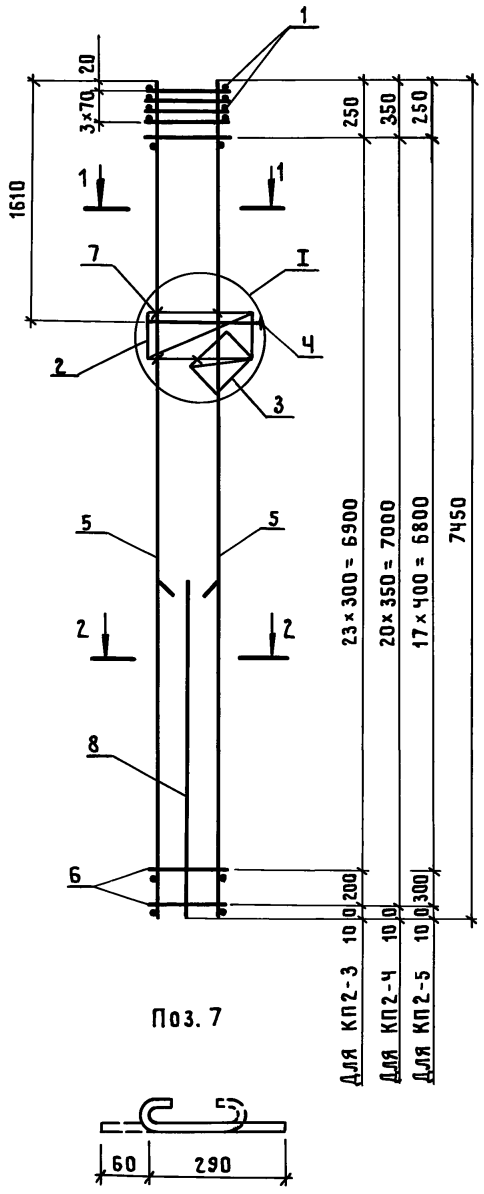
КЛАССА А-I ПО ГОСТ 5781-82*

2. УЗЕЛ I РАЗРАБОТАН НА ДОКУМ. 1.424.1-13.2-28.

ИНВ.№ ПОЛ. ПОДПИСЬ И ДАТА ВЗАИМН. К.2

НАЧ.СКО	ВЧЕРАШНИЙ	1.424.1-13.2-3	КАРКАС ПРОСТРАНСТВЕННЫЙ КП2-1, КП2-2	СТАДИЯ	ЛИСТ	ЛИСТОВ
ГИП	АЛУХОВ			Р		1
ЗАВ.ГР.	ГРИГОРЯН			ПРОМСТРОЙПРОЕКТ		
ИНЖ.Т.К.	ПОЛЯКОВ					
ТЕХНИК	БОРЗЕНКОВА					
Н.КОНТР.	ГРИГОРЯН					

Ц.00032-03 8

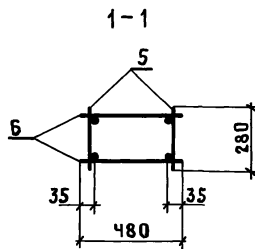
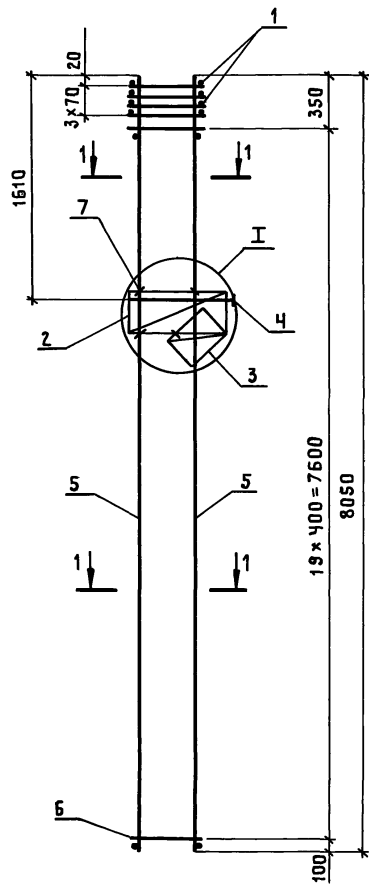


МАРКА КАРКАСА	Поз	НАИМЕНОВАНИЕ	Кол	ОБОЗНАЧЕНИЕ ДОКУМЕНТА	МАССА КАРКАСА, КГ
КП 2-3	1	СЕТКА С1	4	1.424.1-13.2-35	106,5
	2	С2	1	-35	
	3	С3	1	-35	
	4	КАРКАС КР1	1	-35	
	5	КР2-3	2	-29	
	6	φ 5 Вр I; ℓ=480; 0,07 кг	50	БЕЗ ЧЕРТ.	
	7	5 Вр I; ℓ=350; 0,05 кг	8	1.424.1-13.2-4	
	8	16 А III; ℓ=3850; 6,1 кг	2	БЕЗ ЧЕРТ.	
КП 2-4	Поз. 1...4,7 по КП 2-3				127,8
	5	КАРКАС КР2-4	2	1.424.1-13.2-29	
	6	φ 5 Вр I; ℓ=480; 0,07 кг	42	БЕЗ ЧЕРТ.	
КП 2-5	Поз. 1...4,7 по КП 2-3				152,8
	5	КАРКАС КР2-5	2	1.424.1-13.2-29	
	6	φ 5 Вр I; ℓ=480; 0,07 кг	38	БЕЗ ЧЕРТ.	
	8	20 А III; ℓ=3950; 9,7 кг	2	БЕЗ ЧЕРТ.	

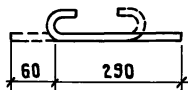
1. АРМАТУРА КЛАССА Вр-I по ГОСТ 6727-80*;
 КЛАССА А-I, А-III по ГОСТ 5781-82*.
 2. УЗЕЛ I РАЗРАБОТАН НА ДОКУМ. 1.424.1-13.2-28

НАЧ.СКО	ВЧЕРАШНИЙ		1.424.1-13.2-4	КАРКАС ПРОСТРАНСТВЕННЫЙ КП 2-3... КП 2-5	СТАДИЯ	ЛИСТ	ЛИСТОВ
ГИП	АЛТУХОВ				Р		1
ЗАВ.ГР.	ГРИГОРЯН				ПРОМСТРОЙПРОЕКТ		
ИНЖ. I КАТ	ПОЛЯКОВ						
ТЕХН. II КАТ	БОРЗЕНКОВА						
Н.КОНТР.	ГРИГОРЯН						

ИНВ. № ПОДАЖ | ПОДПИСЬ И ДАТА | ВЗАМ. ИЛИ В №



Поз. 7



МАРКА КАРКАСА	Поз	НАИМЕНОВАНИЕ	Кол.	ОБОЗНАЧЕНИЕ ДОКУМЕНТА	МАССА КАРКАСА, КГ
КПЗ-1	1	СЕТКА С1	4	1.424.1-13.2-35	100,8
	2	С2	1	-35	
	3	С3	1	-35	
	4	КАРКАС КР1	1	-35	
	5	КРЗ-1	2	-30	
	6	φ 5 Вр I; ℓ=480; 0,07 кг	40	БЕЗ ЧЕРТ.	
	7	5 Вр I; ℓ=350; 0,05 кг	8	1.424.1-13.2-5	

1. АРМАТУРА КЛАССА Вр-I ПО ГОСТ 6727-80*
КЛАССА А-I ПО ГОСТ 5781-82*
2. УЗЕЛ I РАЗРАБОТАН НА ДОКУМ. 1.424.1-13.2-28

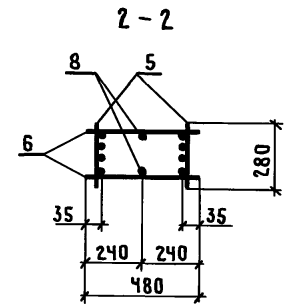
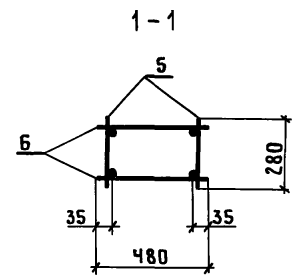
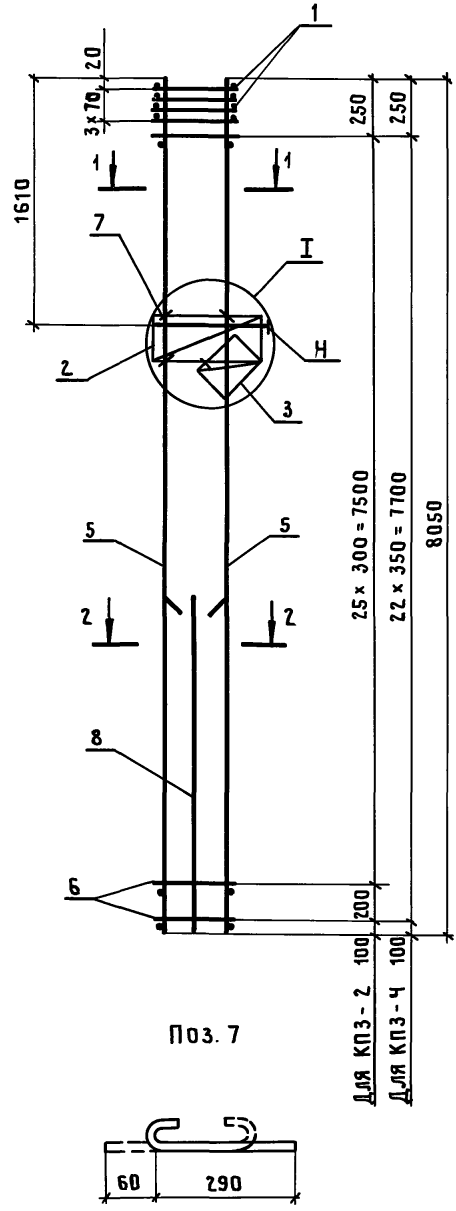
ИНВ.№ ПОДЛ. ПОДПИСЬ И ДАТА / ВЗАМ.ИНВ.№

НАЧ. СКО	В. ЧЕРАШНИЙ		1.424.1-13.2-5
ГИП	АЛТУХОВ		
ЗАВ. Г.Р.	ГРИГОРЯН		КАРКАС ПРОСТРАНСТВЕННЫЙ КПЗ-1
ИНЖЕНЕР	ПОЛЯКОВ		
ТЕХНИК	БОРЗЕНКОВА		СТАДНЯ ЛИСТ ЛИСТОВ Р 1 1
Н. КОНТР.	ГРИГОРЯН		ПРОМСТРОЙПРОЕКТ

ЦОД032-03 10

КОПИРОВАЛ ЗАМОТАФРА

ФОРМАТ А3



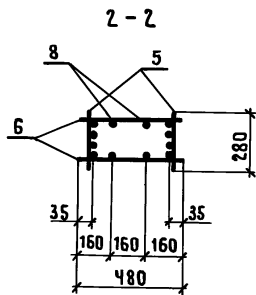
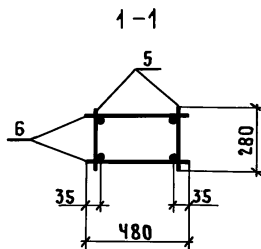
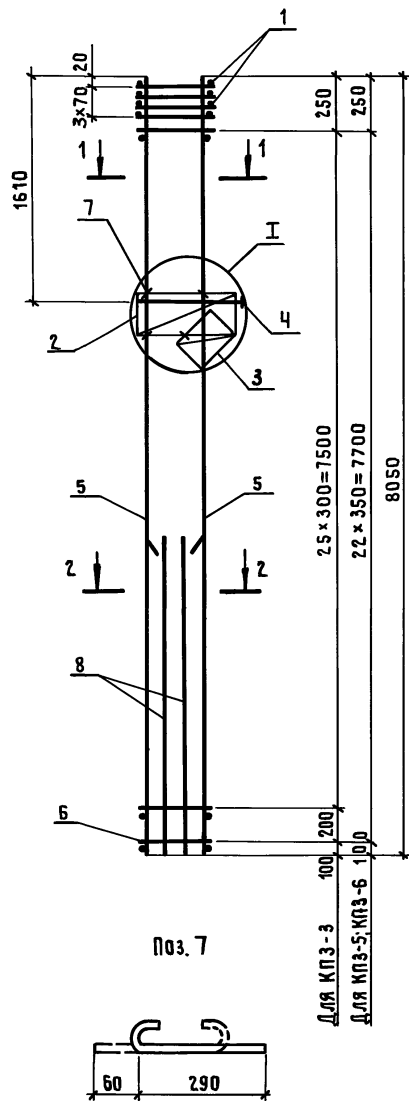
МАРКА КАРКАСА	Поз	НАИМЕНОВАНИЕ	КОЛ.	ОБОЗНАЧЕНИЕ ДОКУМЕНТА	МАССА КАРКАСА, КГ
КПЗ-2	1	СЕТКА С1	4	1.424.1-13.2-35	112,7
	2	С2	1	-35	
	3	С3	1	-35	
	4	КАРКАС КР-1	1	-35	
	5	КРЗ-2	2	-30	
	6	φ 5 Вр I ; l = 480 ; 0,07 кг	54	БЕЗ ЧЕРТ.	
	7	5 Вр I ; l = 350 ; 0,05 кг	8	1.424.1-13.2-6	
	8	16 А III ; l = 4150 ; 6,5 кг	2	БЕЗ ЧЕРТ.	
КПЗ-4	Поз. 1...4, 7 по КПЗ-2				135,7
	5	КАРКАС КРЗ-3	2	1.424.1-13.2-30	
	6	φ 5 Вр I ; l = 480 ; 0,07 кг	46	БЕЗ ЧЕРТ.	
	8	18 А III ; l = 4200 ; 8,4 кг	2	БЕЗ ЧЕРТ.	

1. АРМАТУРА КЛАССА А-III ПО ГОСТ 5781-82*;
КЛАССА Вр-I ПО ГОСТ 6727-80*.
2. УЗЕЛ I РАЗРАБОТАН НА ДОКУМ. 1.424.1-13.2-28.

ИМЯ, № ПОДПИСИ, ПОДАТЬ И ДАТА, ИЗМ. ИЛИ В. №

Поз. 7

НАЧ. СКО	В. ЧЕРАШНИЙ		1.424.1-13.2-6	СТАДИЯ	ЛИСТ	ЛИСТОВ
ГИП	АЛУХОВ			Р		1
ЗАВ. ГР.	ГРИГОРЯН			КАРКАС ПРОСТРАНСТВЕННЫЙ КПЗ-2; КПЗ-3	ПРОМСТРОЙПРОЕКТ	
ИНЖ. КАТ	ПОЛЯКОВ					
ТЕХНИК	БОРЗЕНКОВА					
И. КОНТР.	ГРИГОРЯН					



МАРКА КАРКАСА	Поз	НАИМЕНОВАНИЕ	КОЛ	ОБОЗНАЧЕНИЕ ДОКУМЕНТА	МАССА КАРКАСА, КГ
КПЗ-3	1	СЕТКА С 1	4	1.424.1-13.2-35	125,6
	2	С 2	1	-35	
	3	С 3	1	-35	
	4	КАРКАС КП1	1	-35	
	5	КРЗ-2	2	-30	
	6	φ 5 Вр I; ℓ = 480; 0,07 кг	54	БЕЗ ЧЕРТ.	
	7	5 Вр I; ℓ = 350; 0,05 кг	8	1.424.1-13.2-7	
	8	16А III; ℓ = 4150; 6,5 кг	4	БЕЗ ЧЕРТ.	
КПЗ-5	Поз. 1...4, 7 по КПЗ-3				153,4
	5	КАРКАС КРЗ-3	2	1.424.1-13.2-30	
	6	φ 5 Вр I; ℓ = 480; 0,07 кг	46	БЕЗ ЧЕРТ.	
КПЗ-6	Поз. 1...4, 7 по КПЗ-3				161,4
	5	КАРКАС КРЗ-3	2	1.424.1-13.2-30	
	6	φ 5 Вр I; ℓ = 480; 0,07 кг	46	БЕЗ ЧЕРТ.	
	8	20А III; ℓ = 4250; 10,4 кг	4	БЕЗ ЧЕРТ.	

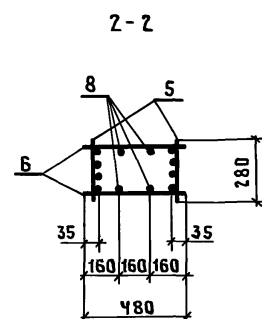
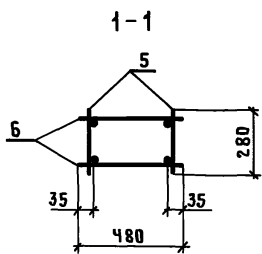
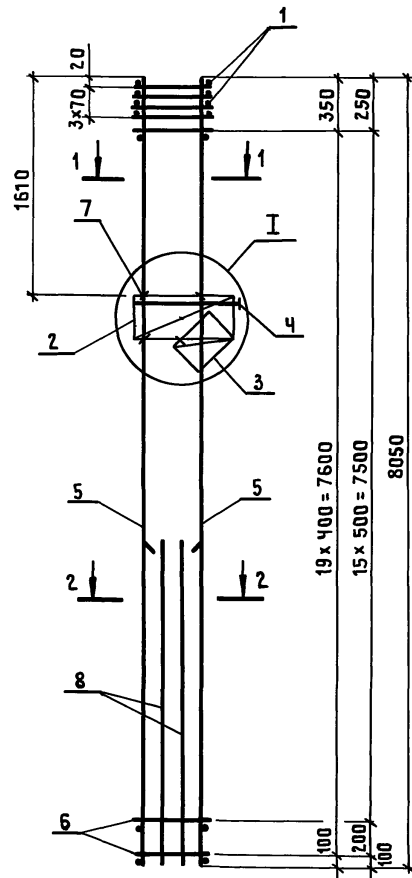
1. АРМАТУРА КЛАССА А-III ПО ГОСТ 5781-82*;
 КЛАССА Вр-I ПО ГОСТ 6727-80*.
2. УЗЕЛ I РАЗРАБОТАН НА ДОКУМ. 1.424.1-13.2-28.

НАЧ. СКО	ВЧЕРАШНИЙ			1.424.1-13.2-7	СТАДНЯ ЛИСТ	ЛИСТОВ
ГИП	АЛТУХОВ					
ЗАВ. ГР.	ГРИГОРЯН			КАРКАС ПРОСТРАНСТВЕННЫЙ КПЗ-3; КПЗ-5; КПЗ-6	Р	1
ИНЖ. Т.К.	ПОЛЯКОВ					
ТЕХНИК	БОРЗЕНКОВА				ПРОМСТРОЙПРОЕКТ	
Н. КОНТР.	ГРИГОРЯН					

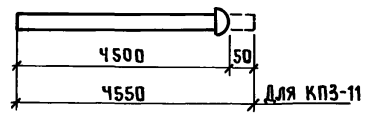
Ц.00032-03 42

КОПИРОВАЛА ЗАМОТАЕВА

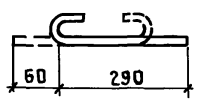
ФОРМАТ А3



Поз. 8



Поз. 7



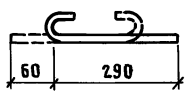
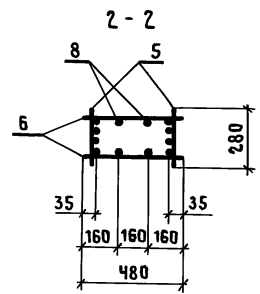
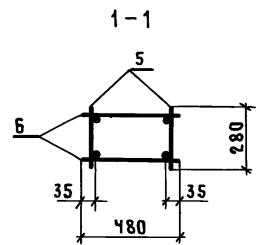
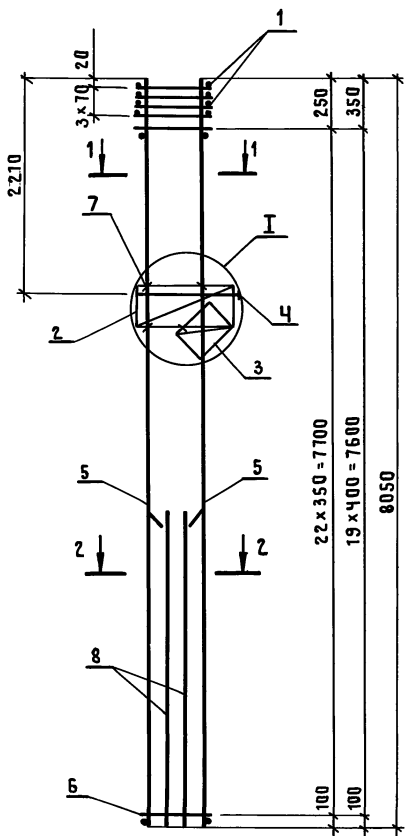
Для КРЗ-7...КРЗ-9
Для КРЗ-10; КРЗ-11

МАРКА КАРКАСА	Поз.	НАИМЕНОВАНИЕ	Кол.	ОБОЗНАЧЕНИЕ ДОКУМЕНТА	МАССА КАРКАСА, КГ
КРЗ-7	1	СЕТКА С1	4	1.424.1-13.2-35	184,0
	2	С2	1	-35	
	3	С3	1	-35	
	4	КАРКАС КР1	1	-35	
	5	КРЗ-4	2	-30	
	6	φ 5Вр I; l=480; 0,07 кг	40	БЕЗ ЧЕРТ.	
	7	5Вр I; l=350; 0,05 кг	8	1.424.1-13.2-8	
	8	20А III; l=4250; 10,4 кг	4	БЕЗ ЧЕРТ.	
КРЗ-8	Поз. 1...7 по КРЗ-7				218,0
	8	φ 25А III; l=4400; 18,9 кг	4	БЕЗ ЧЕРТ.	
КРЗ-9	Поз. 1...4,7 по КРЗ-7				247,2
	5	КАРКАС КРЗ-5	2	1.424.1-13.2-30	
	6	φ 6А I; l=480; 0,11 кг	40	БЕЗ ЧЕРТ.	
КРЗ-10	8	25А III; l=4400; 18,9 кг	4	БЕЗ ЧЕРТ.	277,9
	Поз. 1...4,7 по КРЗ-7				
	5	КАРКАС КРЗ-6	2	1.424.1-13.2-30	
	6	φ 8А I; l=480; 0,19 кг	34	БЕЗ ЧЕРТ.	
КРЗ-11	Поз. 1...4,7 по КРЗ-7				289,1
	5	КАРКАС КРЗ-6	2	1.424.1-13.2-30	
	6	φ 8А I; l=480; 0,19 кг	34	БЕЗ ЧЕРТ.	
	8	28А III; l=4550; 21,9 кг	4	1.424.1-13.2-8	

- АРМАТУРА КЛАССА Вр-I по ГОСТ 6727-80*;
КЛАССА А-I и А-III по ГОСТ 5781-82*.
- УЗЕЛ I РАЗРАБОТАН НА ДОКУМ. 1.424.1-13.2-28.

НАЧ.СКО	ВЧЕРАШНИЙ			1.424.1-13.2-8		
ГИП	АЛУХОВ					
ЗАВ.ГР.	ГРИГОРЯН			КАРКАС ПРОСТРАНСТВЕННЫЙ КРЗ-7... КРЗ-11		
ИНЖ.Т.К.	ПОЛЯКОВ					
ТЕХНИК И	БОРЗЕНКОВА					
Н.КОНТР.	ГРИГОРЯН					
				СТАДИЯ	ЛИСТ	ЛИСТОВ
				Р		1
				ПРОМСТРОЙПРОЕКТ		

ИНВ.№ ПО Д.С. ПОДПИСЬ И ДАТА ВЗАИМ.ИНВ.№



Поз. 7

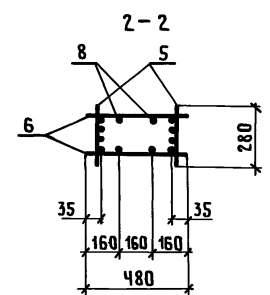
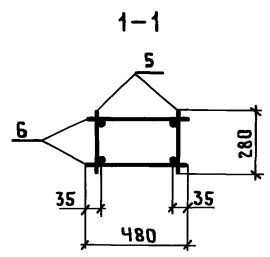
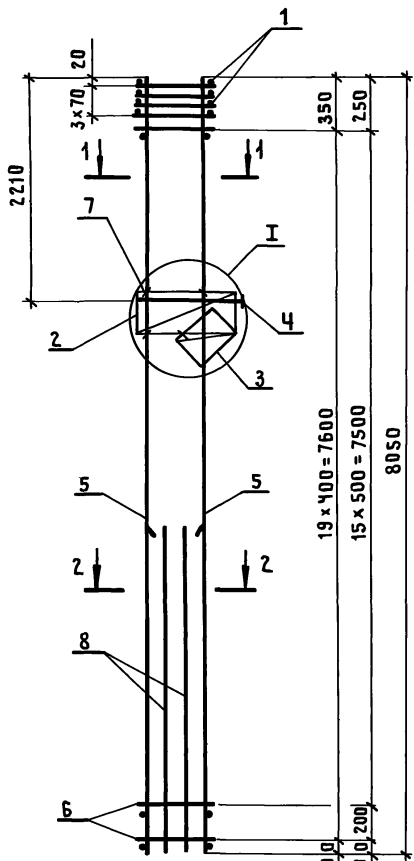
ДЛЯ КРЗ-12
ДЛЯ КРЗ-13,
КРЗ-14, КРЗ-15

МАРКА КАРКАСА	ПОЗ.	НАИМЕНОВАНИЕ	КОЛ.	ОБОЗНАЧЕНИЕ ДОКУМЕНТА	МАССА КАРКАСА, КГ
КРЗ-12	1	СЕТКА С1	4	1.424.1-13.2-35	153,4
	2	С2	1	-35	
	3	С3	1	-35	
	4	КАРКАС КР1	1	-35	
	5	КРЗ-3	2	-30	
	6	φ5 ВрI; ℓ=480; 0,07 кг	46	БЕЗ ЧЕРТ.	
	7	5 ВрI; ℓ=350; 0,05 кг	8	1.424.1-13.2-9	
	8	18A III; ℓ=4200; 8,4 кг	4	БЕЗ ЧЕРТ.	
КРЗ-13	ПОЗ. 1...4, 7 по КРЗ-12				184,0
	5	КАРКАС КРЗ-4	2	1.424.1-13.2-30	
	6	φ5 ВрI; ℓ=480; 0,07 кг	40	БЕЗ ЧЕРТ.	
КРЗ-14	ПОЗ. 1...4, 7 по КРЗ-12				194,4
	5	КАРКАС КРЗ-4	2	1.424.1-13.2-30	
	6	φ5 ВрI; ℓ=480; 0,07 кг	40	БЕЗ ЧЕРТ.	
КРЗ-15	ПОЗ. 1...4, 7 по КРЗ-12				223,6
	5	КАРКАС КРЗ-5	2	1.424.1-13.2-30	
	6	φ6 АI; ℓ=480; 0,11 кг	40	БЕЗ ЧЕРТ.	
ПОЗ. 1...4, 7 по КРЗ-12					
	8	22A III; ℓ=4350; 13,0 кг	4	БЕЗ ЧЕРТ.	

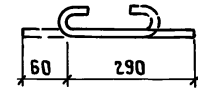
- АРМАТУРА КЛАССА Вр-I по ГОСТ 6727-80*
КЛАССА А-I и А-III по ГОСТ 5781-82*.
- УЗЕЛ I РАЗРАБОТАН НА ДОКУМ. 1.424.1-13.2-28.

НАЧ. СКО	ВЧЕРАШНИЙ		1.424.1-13.2-9	СТАДИЯ	ЛИСТ	ЛИСТОВ
ГИП	АЛУХОВ					
ЗАВ. ГР.	ГРИГОРЯН		КАРКАС ПРОСТРАНСТВЕННЫЙ КРЗ-12...КРЗ-15	Р	1	ПРОМСТРОЙПРОЕКТ
ИНЖ. I КАТ.	ПОЛЯКОВ					
ТЕХНИК I К.	БОРЗЕНКОВА					
Н. КОНТР.	ГРИГОРЯН					

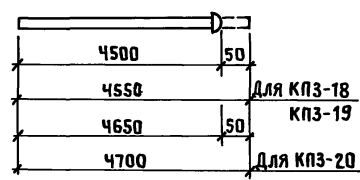
ИНВ. № ПОД.Л. ПОДПИСЬ И ДАТА
ИЗМ. № ИВ. №



Поз. 7



Поз. 8

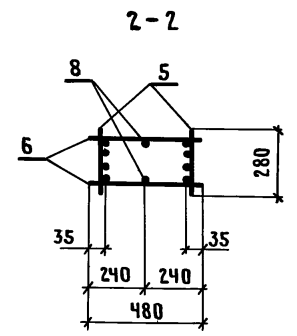
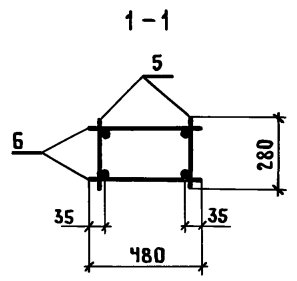
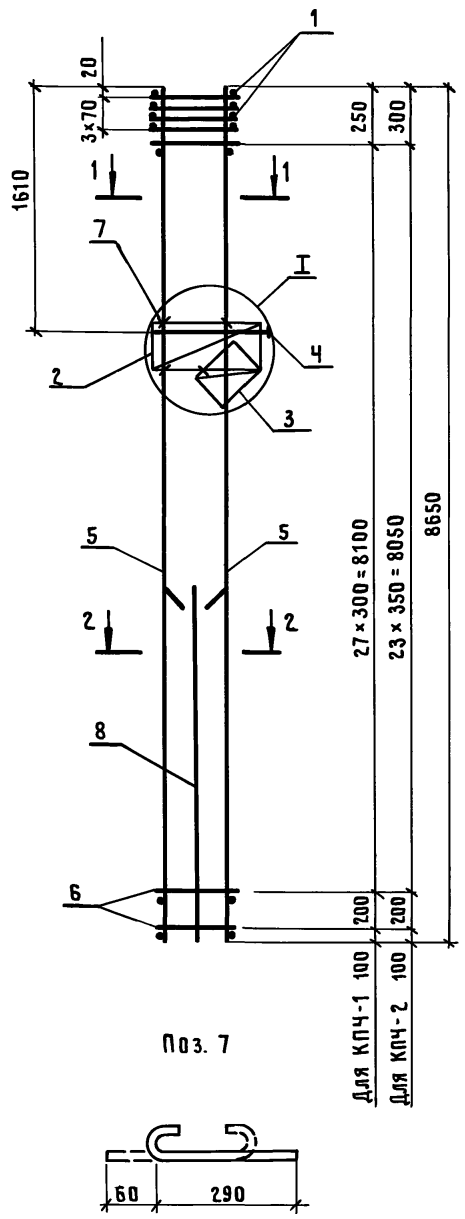


МАРКА КАРКАСА	Поз.	НАИМЕНОВАНИЕ	Кол.	ОБОЗНАЧЕНИЕ ДОКУМЕНТА	МАССА КАРКАСА, КГ
КПЗ-16	1	СЕТКА С 1	4	1.424.1-13.2-35	247,2
	2	С 2	1	- 35	
	3	С 3	1	- 35	
	4	КАРКАС КР 1	1	- 35	
	5	КРЗ-5	2	- 30	
	6	φ 8 А I; ℓ = 480; 0,11 кг	40	БЕЗ ЧЕРТ	
	7	58P I; ℓ = 350; 0,05 кг		1.424.1-13.2-10	
	8	25A III; ℓ = 4400; 18,9 кг	4	БЕЗ ЧЕРТ.	
КПЗ-17	Поз. 1...4, 7 по КПЗ-16				277,9
	5	КАРКАС КРЗ-6	2	1.424.1-13.2-30	
	6	φ 8 А I; ℓ = 480; 0,19 кг	34	БЕЗ ЧЕРТ	
	8	25A III; ℓ = 4400; 18,9 кг	4	БЕЗ ЧЕРТ.	
КПЗ-18	Поз. 1...4, 7 по КПЗ-16				289,1
	5	КАРКАС КРЗ-6	2	1.424.1-13.2-30	
	6	φ 8 А I; ℓ = 480; 0,19 кг	34	БЕЗ ЧЕРТ.	
	8	28A III; ℓ = 4550; 21,7 кг	4	1.424.1-13.2-10	
КПЗ-19	Поз. 1...4, 7 по КПЗ-16				312,7
	5	КАРКАС КРЗ-7	2	1.424.1-13.2-30	
	6	φ 8 А I; ℓ = 480; 0,19 кг	34	БЕЗ ЧЕРТ.	
	8	28A III; ℓ = 4550; 21,7 кг	4	1.424.1-13.2-10	
КПЗ-20	Поз. 1...4, 7 по КПЗ-17				344,7
	5	КАРКАС КРЗ-7	2	1.424.1-13.2-30	
	6	φ 8 А I; ℓ = 480; 0,19 кг	34	БЕЗ ЧЕРТ.	
	8	32A III; ℓ = 4700; 29,7 кг	4	1.424.1-13.2-10	

1. АРМАТУРА КЛАССА ВР-I ПО ГОСТ 6727-80*,
 КЛАССА А-I И А-III ПО ГОСТ 5781-82*;
 2. УЗЕЛ I РАЗРАБОТАН НА ДОКУМ 1.424.1-13.2-28.

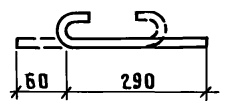
НАЧ. СКО	В. ЧЕРАШНИН	1.424.1-13.2-10	КАРКАС ПРОСТРАНСТВЕННЫЙ КПЗ-16... КПЗ-20	СТАДИЯ	ЛИСТ	ЛИСТОВ
ГИП	АЛТУХОВ			Р		1
ЗАВ. ГР.	ГРИГОРЯН			ПРОМСТРОЙПРОЕКТ		
ИНЖ. КАТ	ПОЛЯКОВ					
ТЕХНИК	БОРЗЕНКОВА					
Н. КОНТР.	ГРИГОРЯН					

ИНВ. № ПОДАТ. ПОДПИСЬ И ДАТА. ВЗАМ. ИНВ. №



Поз. 7

27 x 300 = 8100
23 x 350 = 8050
8650
200
200
100
100

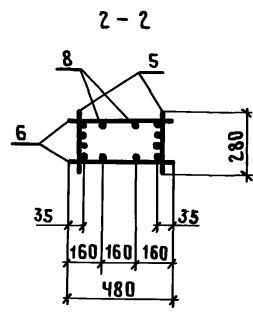
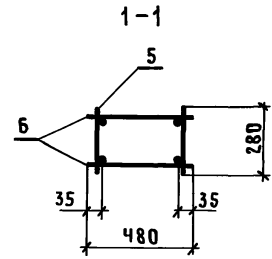
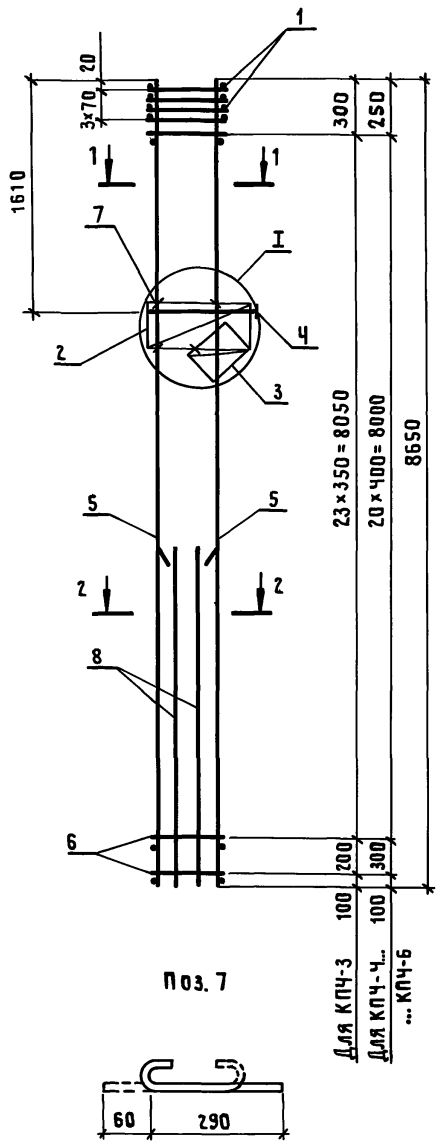


МАРКА КАРКАСА	ПОЗ.	НАИМЕНОВАНИЕ	КОЛ	ОБОЗНАЧЕНИЕ ДОКУМЕНТА	МАССА КАРКАСА, КГ
КПЧ-1	1	СЕТКА С1	4	1.424.1-13.2-35	120,5
	2	С2	1	-35	
	3	С3	1	-35	
	4	КАРКАС КР1	1	-35	
	5	КРЧ-1	2	-31	
	6	φ 5 Вр I; l = 480; 0,07 кг	58	БЕЗ ЧЕРТ.	
	7	5 Вр I; l = 350; 0,05 кг	8	1.424.1-13.2-11	
	8	16 А III; l = 4450; 7,2 кг	2	БЕЗ ЧЕРТ.	
КПЧ-2	1	СЕТКА С1	4	1.424.1-13.2-35	145,5
	2	С2	1	-35	
	3	С3	1	-35	
	4	КАРКАС КР1	1	-35	
	5	КРЧ-2	2	-31	
	6	φ 5 Вр I; l = 480; 0,07 кг	50	БЕЗ ЧЕРТ.	
	7	5 Вр I; l = 350; 0,05 кг	8	1.424.1-13.2-11	
	8	18 А III; l = 4500; 9,0 кг	2	БЕЗ ЧЕРТ.	

1. АРМАТУРА КЛАССА Вр-I ПО ГОСТ 6727-80*;
КЛАССА А-I, А-III ПО ГОСТ 5781-82*
2. УЗЕЛ I РАЗРАБОТАН НА ДОКУМ. 1.424.1-13.2-28

ИНВ. № ПОД. Л. ПОДПИСЬ И ДАТА ОБЗМ. ИНВ. №

НАЧ. СКО	ВЧЕРАШНИЙ		1.424.1-13.2-11		
ГИП	АЛТУХОВ				
ЗАВ. ГР.	ГРИГОРЯН				
ИНЖ. КАТ	ПОЛЯКОВ				
ТЕХНИК	БОРЗЕНКОВА				
Н. КОНТР.	ГРИГОРЯН				
			КАРКАС ПРОСТРАНСТВЕННЫЙ		СТАДИЯ
			КПЧ-1 ; КПЧ-2		ЛИСТ
					ЛИСТОВ
					Р
					1
			ПРОМСТРОЙПРОЕКТ		



МАРКА КАРКАСА	Поз.	НАИМЕНОВАНИЕ	КОЛ	ОБОЗНАЧЕНИЕ ДОКУМЕНТА	МАССА КАРКАСА, КГ
КПЧ-3	1	СЕТКА С1	4	1.424.1-13.2-35	163,5
	2	С2	1	-35	
	3	С3	1	-35	
	4	КАРКАС КР1	1	-35	
	5	КРЧ-2	2	-31	
	6	φ 5ВрI; l=480; 0,07кг	50	БЕЗ ЧЕРТ.	
	7	5ВрI; l=350; 0,05кг	8	1.424.1-13.2-12	
	8	18AIII; l=4500; 9,0кг	4	БЕЗ ЧЕРТ.	
КПЧ-4	Поз. 1...4,7 по КПЧ-3				196,5
	5	КАРКАС КРЧ-3	2	1.424.1-13.2-31	
	6	φ 5ВрI; l=480; 0,07кг	44	БЕЗ ЧЕРТ.	
КПЧ-5	Поз. 1...4,7 по КПЧ-3				207,3
	5	КАРКАС КРЧ-3	2	1.424.1-13.2-31	
	6	φ 5ВрI; l=480; 0,07кг	44	БЕЗ ЧЕРТ.	
КПЧ-6	Поз. 1...4,7 по КПЧ-3				223,7
	5	КАРКАС КРЧ-3	2	1.424.1-13.2-31	
	6	φ 5ВрI; l=480; 0,07кг	44	БЕЗ ЧЕРТ.	
	Поз. 1...4,7 по КПЧ-3				
	8	25AIII; l=4700; 18,0кг	4	БЕЗ ЧЕРТ.	

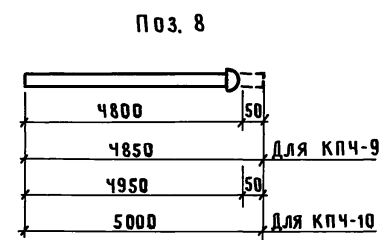
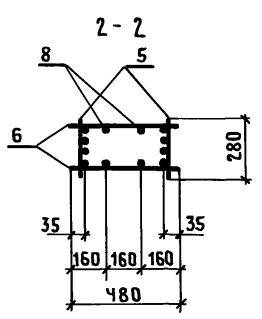
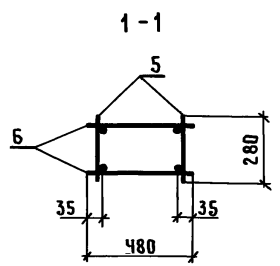
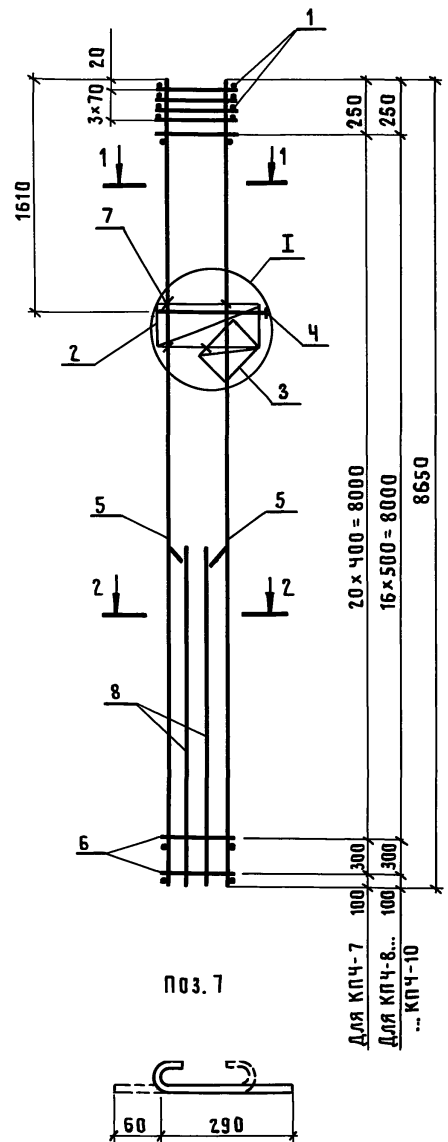
1. АРМАТУРА КЛАССА Вр-I по ГОСТ 6727-80*;
 КЛАССА А-I и А-III по ГОСТ 5781-82*
 2. УЗЕЛ I РАЗРАБОТАН НА ДОКУМ. 1.424.1-13.2-28

ИНВ.№ ПОДЛ. ПОДПИСЬ И ДАТА ЗАМ. ИНЖ.Е

Поз. 7

МАШ.СКО	ВЧЕРАШНИЙ			1.424.1-13.2-12		
ГИП	АЛУХОВ					
ЗАВ.ГР.	ГРИГОРИН					
ИНЖ.И.К.	ПОЛЯКОВ					
ТЕХНИК И.К.	БОРЗЕНКОВА					
Н.КОНТР.	ГРИГОРИН					
КАРКАС ПРОСТРАНСТВЕННЫЙ КПЧ-3...КПЧ-6				СТАДИЯ	ЛИСТ	ЛИСТОВ
				Р	1	1
				ПРОМСТРОЙПРОЕКТ		

Ц00032-03 17

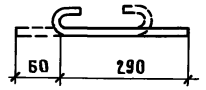
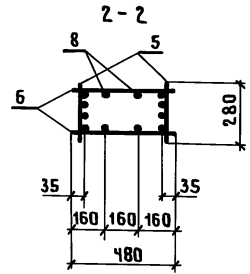
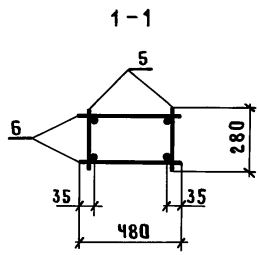
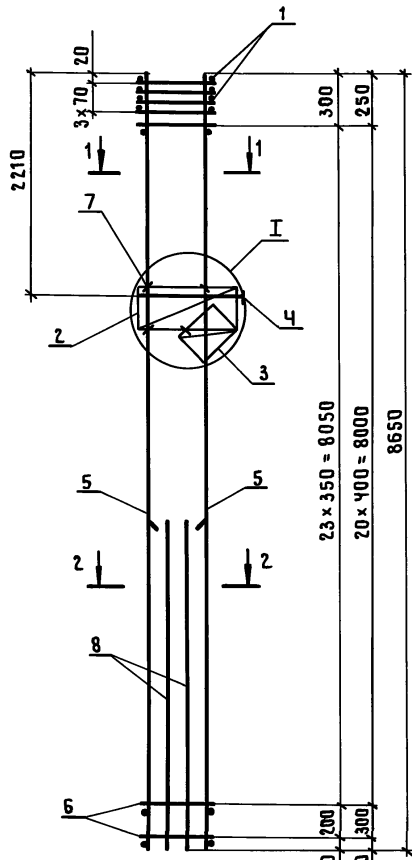


МАРКА КАРКАСА	Поз.	НАИМЕНОВАНИЕ	КОЛ.	ОБОЗНАЧЕНИЕ ДОКУМЕНТА	МАССА КАРКАСА, КГ
КПЧ-7	1	СЕТКА С1	4	1.424.1-13.2-35	238,6
	2	С2	1	-35	
	3	С3	1	-35	
	4	КАРКАС КР4	1	-35	
	5	КРЧ-4	2	-31	
	6	φ 6 А I ; ℓ=480 ; 0,11 кг	44	БЕЗ ЧЕРТ.	
	7	5Вр I ; ℓ=350 ; 0,05 кг	8	1.424.1-13.2-13	
	8	22 А III ; ℓ 4650 ; 13,9 кг	4	БЕЗ ЧЕРТ.	
КПЧ-8	Поз. 1... 5,7 по КПЧ-7				257,0
	6	φ 8 А I ; ℓ= 480 ; 0,19 кг	36	БЕЗ ЧЕРТ.	
	8	25 А III ; ℓ= 4700 ; 18 кг	4	БЕЗ ЧЕРТ.	
КПЧ-9	Поз. 1... 5,7 по КПЧ-7				278,6
	6	φ 8 А I ; ℓ=480 ; 0,19 кг	36	БЕЗ ЧЕРТ.	
	8	28 А III ; ℓ= 4850 ; 23,4 кг	4	1.424.1-13.2-13	
КПЧ-10	Поз. 1... 4,7 по КПЧ-7				361,2
	5	КАРКАС КРЧ-6	2	1.424.1-13.2-31	
	6	φ 8 А I ; ℓ= 480 ; 0,19 кг	36	БЕЗ ЧЕРТ.	
	8	32 А III ; ℓ= 5000 ; 31,6 кг	4	1.424.1-13.2-13	

- АРМАТУРА КЛАССА Вр-I ПО ГОСТ 6727-80*;
КЛАССА А-I И А-III ПО ГОСТ 5781-82*
- УЗЕЛ I РАЗРАБОТАН НА ДОКУМ. 1.424.1-13.2-28.

ИНВ.№ ПОДЛ. ПОДПИСЬ И ДАТА ВЗАИМ.№

НАЧ.СКО	ВЧЕРАШНИЙ	1	1.424.1-13.2-13	КАРКАС ПРОСТРАНСТВЕННЫЙ КПЧ-7... КПЧ-10	СТАДИЯ	ЛИСТ	ЛИСТОВ
ГИП	АЛУХОВ	1			Р		1
ЗАВ.ГР.	ГРИГОРЯН	1			ПРОМСТРОЙПРОЕКТ		
ИНЖ. I КЛ.	ПОЛЯКОВ	1					
ТЕХНИК	БОРЗЕНКОВА	1					
Н.КОНТР.	ГРИГОРЯН	1					



МАРКА КАРКАСА	Поз.	НАИМЕНОВАНИЕ	Кол.	ОБОЗНАЧЕНИЕ ДОКУМЕНТА	МАССА КАРКАСА, КГ
КПЧ-11	1	СЕТКА С1	4	1.424.1-13.2-35	163,5
	2	С2	1	- 35	
	3	С3	1	- 35	
	4	КАРКАС КР1	1	- 35	
	5	КРЧ-2	2	- 31	
	6	φ 5ВрI; ℓ=480; 0,07кг	50	БЕЗ ЧЕРТ.	
	7	5ВрI; ℓ=350; 0,05кг	8	1.424.1-13.2-14	
	8	18AIII; ℓ=4500; 9,0 кг	4	БЕЗ ЧЕРТ.	
КПЧ-12	Поз. 1...4,7 по КПЧ-11				196,5
	5	КАРКАС КРЧ-3	2	1.424.1-13.2-31	
	6	φ 5ВрI; ℓ=480; 0,07кг	44	БЕЗ ЧЕРТ.	
	8	20AIII; ℓ=4550; 11,2 кг	4	БЕЗ ЧЕРТ.	
КПЧ-13	Поз. 1...4,7 по КПЧ-11				207,3
	5	КАРКАС КРЧ-3	2	1.424.1-13.2-31	
	6	φ 5ВрI; ℓ=480; 0,07 кг	44	БЕЗ ЧЕРТ.	
	8	22AIII; ℓ=4650; 13,9 кг	4	БЕЗ ЧЕРТ.	
КПЧ-14	Поз. 1...4,7 по КПЧ-11				223,7
	5	КАРКАС КРЧ-3	2	1.424.1-13.2-31	
	6	φ 5ВрI; ℓ=480; 0,07 кг	44	БЕЗ ЧЕРТ.	
	8	25AIII; ℓ=4700; 18,0 кг	4	БЕЗ ЧЕРТ.	

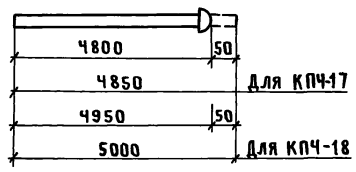
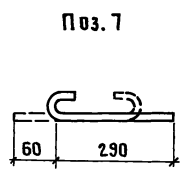
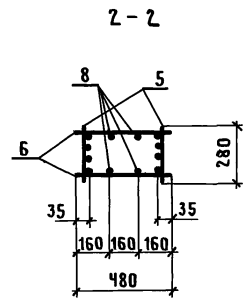
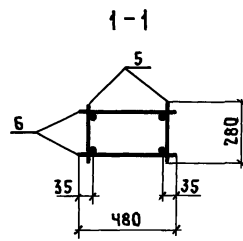
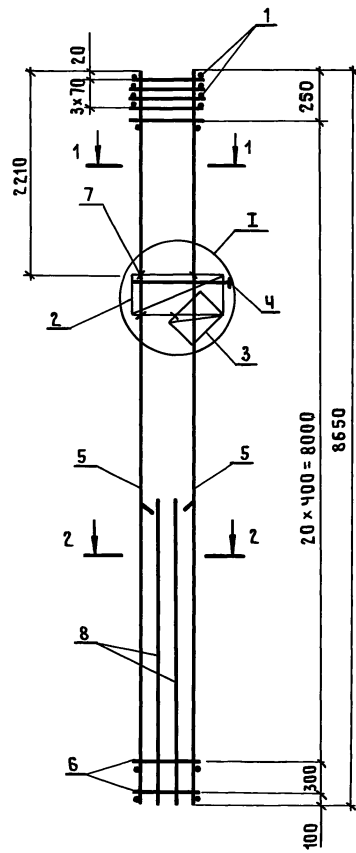
- АРМАТУРА КЛАССА Вр-I по ГОСТ 6727-80*
КЛАССА А-I и А-III по ГОСТ 5781-82*
- УЗЕЛ I РАЗРАБОТАН НА ДОКУМ. 1.424.1-13.2-28

ИНВ. № ПОДА ПОДПИСЬ И ДАТА ИЗМ. ИЛИ №

НАЧ. СКО	В. ЧЕРАШИЙ	1.424.1-13.2-14	СТАДИЯ	ЛИСТ	ЛИСТОВ				
ГИП	АЛТУХОВ					КАРКАС ПРОСТРАНСТВЕННЫЙ КПЧ-11... КПЧ-14	Р	1	
ЗАВ. ГР.	ГРИГОРЯН								ПРОМСТРОЙПРОЕКТ
ИНЖ. I КАТ.	ПОЛЯКОВ								
ТЕХНИК	БОРЗЕНКОВА								
Н. КОНТР.	ГРИГОРЯН								

Ц00032-03 19

КОПИРОВАЛ ЗАМОТАЕВА
ФОРМАТ А3

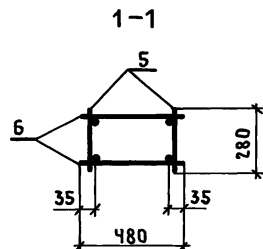
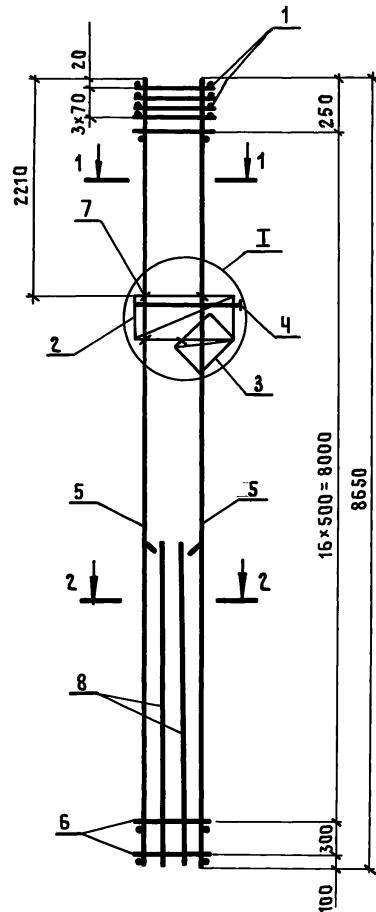


МАРКА КАРКАСА	Поз.	НАИМЕНОВАНИЕ	КОД	ОБОЗНАЧЕНИЕ ДОКУМЕНТА	МАРКА КАРКАСА, КГ
КПЧ-15	1	СЕТКА С1	4	1.424.1-13.2-35	238,6
	2	С2	1	- 35	
	3	С3	1	- 35	
	4	КАРКАС КР1	1	- 35	
	5	КРЧ-4	2	- 31	
	6	φ 6A I; ℓ=480; 0,11 кг	44	БЕЗ ЧЕРТ.	
	7	5Bp I; ℓ=350; 0,05 кг	8	1.424.1-13.2-15	
	8	22A III; ℓ=4650; 13,9 кг	4	БЕЗ ЧЕРТ.	
КПЧ-16	Поз. 1...5,7 по КПЧ-15				225,0
	6	φ 6A I; ℓ=480; 0,11 кг	44	БЕЗ ЧЕРТ.	
	8	25A III; ℓ=4700; 18,0 кг	4	БЕЗ ЧЕРТ.	
КПЧ-17	Поз. 1...5,7 по КПЧ-15				277,6
	6	φ 6A I; ℓ=480; 0,11 кг	44	БЕЗ ЧЕРТ.	
КПЧ-18	Поз. 1...5,7 по КПЧ-15				309,4
	6	φ 6A I; ℓ=480; 0,11 кг	44	БЕЗ ЧЕРТ.	
	8	32A III; ℓ=5000; 31,6 кг	4	1.424.1-13.2-15	

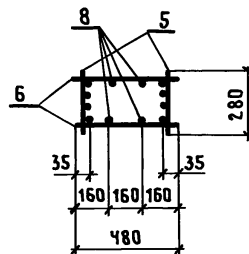
1. АРМАТУРА КЛАССА ВР-I ПО ГОСТ 6727-80*; КЛАССА А-I И А-III ПО ГОСТ 5781-82*
2. УЗЕЛ I РАЗРАБОТАН НА ДОКУМ. 1.424.1-13.2-28

НАЧ. СКО	БЧЕРАШНИК		1.424.1-13.2-15	СТАДИЯ	ЛИСТ	ЛИСТОВ
ГИП	АЛАТУХОВ			Р	1	1
ЗАВ. ГР.	ГРИГОРЯН		КАРКАС ПРОСТРАНСТВЕННЫЙ КПЧ-15... КПЧ-18	ПРОМСТРОЙПРОЕКТ		
ИНЖ. И НАП	ПОЛЯКОВ					
ТЕХНИК	БОРЗЕНКОВА					
Н. КОНТР.	ГРИГОРЯН					

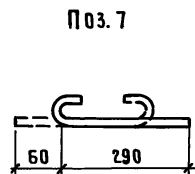
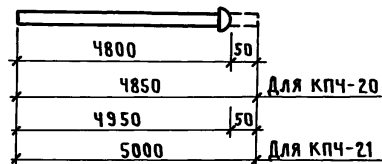
ИМБ № ПОДЛ. ПОДПИСЬ И ДАТА ВЗАИМН. №



2-2



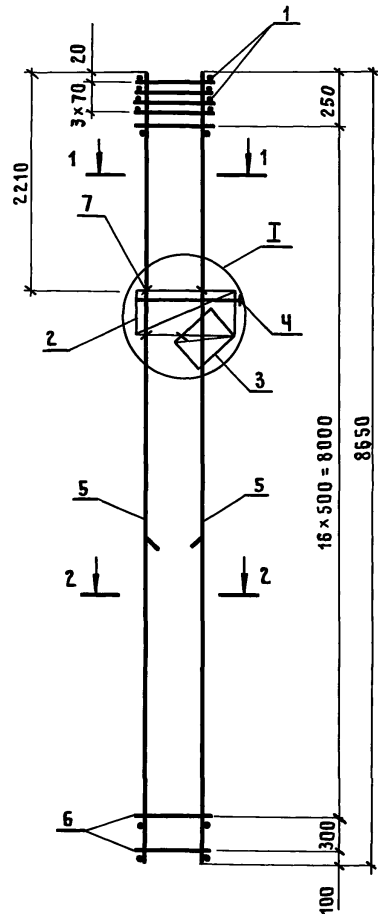
Поз. 8



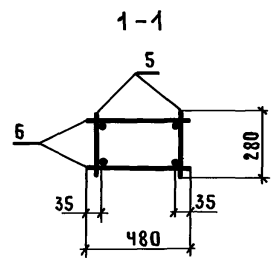
МАРКА КАРКАСА	Поз.	НАИМЕНОВАНИЕ	Кол.	ОБОЗНАЧЕНИЕ ДОКУМЕНТА	МАССА КАРКАСА, КГ
КПЧ-19	1	СЕТКА С 1	4	1.424.1-13.2-35	291,2
	2	С 2	1	-35	
	3	С 3	1	-35	
	4	КАРКАС КР1	1	-35	
	5	КРЧ-5	2	-31	
	6	φ 8 А I ; ℓ=480 ; 0,19 кг	36	БЕЗ ЧЕРТ.	
	7	58р I ; ℓ=350 ; 0,07 кг	8	1.424.1-13.2-16	
КПЧ-20		Поз. 1...7 по КПЧ-19			312,8
	8	φ 28 А III ; ℓ=4850 ; 23,4 кг	4	1.424.1-13.2-16	
КПЧ-21		Поз. 1...7 по КПЧ-19			345,6
	8	φ 32 А III ; ℓ=5000 ; 31,6 кг	4	1.424.1-13.2-16	

1. АРМАТУРА КЛАССА Вр-I ПО ГОСТ 6727-80*
 КЛАССА А-I И А-III ПО ГОСТ 5781-82*.
 2. УЗЕЛ I РАЗРАБОТАН НА ДОКУМ. 1.424.1-13.2-28

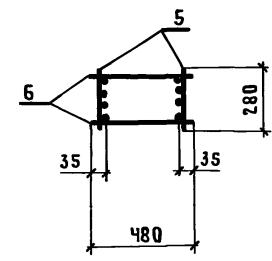
НАЧ. СКО	ВЧЕРАШНИЙ		1.424.1-13.2-16		
ГИП	АЛТУХОВ				
ЗАВ. ГР.	ГРИГОРЯН				
ИНЖ. Т. К.	ПОЛЯКОВ				
ТЕХН. Т. К.	БОРЗЕНКОВА				
И. КОНТР.	ГРИГОРЯН				
КАРКАС ПРОСТРАНСТВЕННЫЙ КПЧ-19...КПЧ-21			СТАДИЯ	ЛИСТ	ЛИСТОВ
			Р	1	1
			ПРОМСТРОЙПРОЕКТ		



Поз. 7



2-2



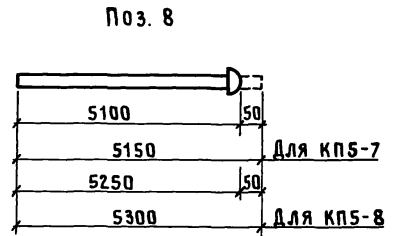
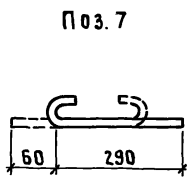
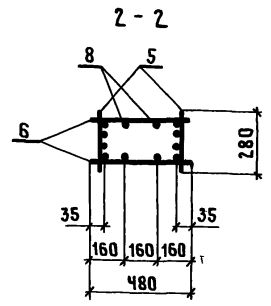
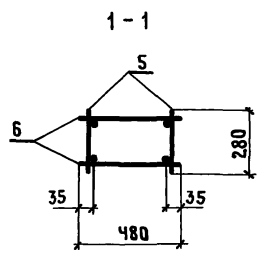
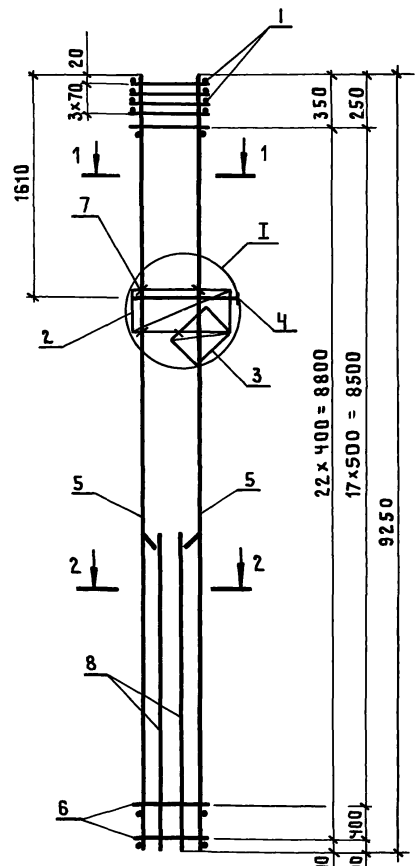
МАРКА КАРКАСА	Поз.	НАИМЕНОВАНИЕ	КОЛ	ОБОЗНАЧЕНИЕ ДОКУМЕНТА	МАССА КАРКАСА, КГ
КПЧ-22	1	СЕТКА С1	4	1.424.1-13.2-35	235,6
	2	С2	1	-35	
	3	С3	1	-35	
	4	КАРКАС КР1	1	-35	
	5	КРЧ-6	2	-31	
	6	φ 8 А I; ℓ=480; 0,19 КГ	36	БЕЗ ЧЕРТ.	
	7	5 ВР I; ℓ=350; 0,07 КГ	8	1.424.1-13.2-17	
КПЧ-23	1	СЕТКА С1	4	1.424.1-13.2-35	270,8
	2	С2	1	-35	
	3	С3	1	-35	
	4	КАРКАС КР1	1	-35	
	5	КРЧ-7	2	31	
	6	φ 8 А I; ℓ=480; 0,19 КГ	36	БЕЗ ЧЕРТ.	
	7	5 ВР I; ℓ=350; 0,07 КГ	8	1.424.1-13.2-17	

1. АРМАТУРА КЛАССА ВР-I ПО ГОСТ 6727-80*;
 КЛАССА А-I ПО ГОСТ 5781-82*
 2. УЗЕЛ I РАЗРАБОТАН НА ДОКУМ. 1.424.1-13.2-28.

КВ. № ПОДЛ. ПОДПИСЬ И ДАТА ВЗАМ. ИВ. №

НАЧ. СКО	ВЧЕРАШНИЙ		1.424.1-13.2-17		
ГИП	АЛТУХОВ				
ЗАВ. ГР.	ГРИГОРЯН				
ИНЖ. I К.	ПОЛЯКОВ				
ТЕХН. ЦК	БОРЗЕНКОВА				
И. КОНТР.	ГРИГОРЯН				
КАРКАС ПРОСТРАНСТВЕННЫЙ КПЧ-22; КПЧ-23			СТАДИЯ	ЛИСТ	ЛИСТОВ
			Р		1
			ПРОМСТРОЙПРОЕКТ		

Ц 00032-03 22

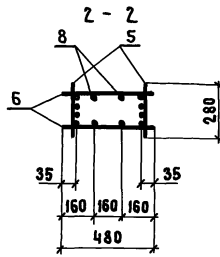
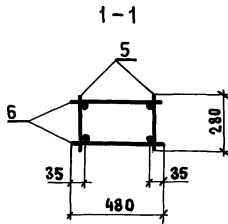
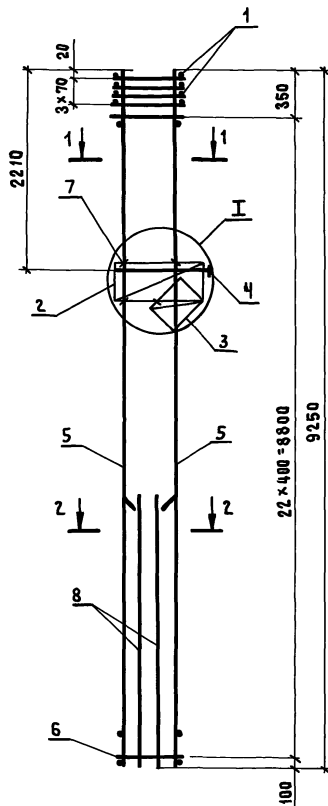


МАРКА КАРКАСА	Поз.	НАИМЕНОВАНИЕ	КОЛ.	ОБОЗНАЧЕНИЕ ДОКУМЕНТА	МАССА КАРКАСА, КГ	
КП5-5	1	СЕТКА С 1	4	1.424.1-13.2-35	277,1	
	2	С 2	1	-35		
	3	С 3	1	-35		
	4	КАРКАС КР1	1	-35		
	5	КР5-4	2	-32		
	6	φ 6 А I; ℓ = 480; 0,11 кг	46	БЕЗ ЧЕРТ.		
	7	5Вр I; ℓ = 350; 0,05 кг	8	1.424.1-13.2-19		
	8	25А III; ℓ = 5000; 19,2 кг	4	БЕЗ ЧЕРТ.		
КП5-6	Поз. 1...4,7 по КП5-5					305,8
	5	КАРКАС КР5-5	2	1.424.1-13.2-32		
	6	φ 8 А I; ℓ = 480; 0,19 кг	38	БЕЗ ЧЕРТ.		
КП5-7	Поз. 1...4,7 по КП5-5					328,6
	5	КАРКАС КР5-5	2	1.424.1-13.2-32		
	6	φ 8 А I; ℓ = 480; 0,19 кг	38	БЕЗ ЧЕРТ.		
КП5-8	Поз. 1...4,7 по КП5-5					417,8
	5	КАРКАС КР5-7	2	1.424.1-13.2-32		
	6	φ 8 А I; ℓ = 480; 0,19 кг	38	БЕЗ ЧЕРТ.		
	8	32А III; ℓ = 5300; 33,4 кг	4	1.424.1-13.2-19		

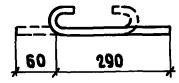
1 АРМАТУРА КЛАССА Вр-I ПО ГОСТ 6727-80*
 КЛАССА А-I И А-III ПО ГОСТ 5781-82*
 2 УЗЕЛ I РАЗРАБОТАН НА ДОКУМ. 1.424.1-13.2-28

ИНВ. № ПОДА. ПОДПИСЬ И ДАТА ВЗЯИ. ИНВ. №

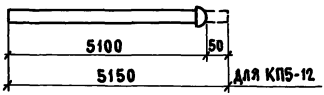
НАЧ.СКО	ВЧЕРАШНИЙ	1.424.1-13.2-19	СТАДИЯ	ЛИСТ	ЛИСТОВ
ГИП	АЛТУХОВ				
ЗАВ.ГР.	ГРИГОРЯН	КАРКАС ПРОСТРАНСТВЕННЫЙ КП5-5...КП5-8	Р	1	ПРОМСТ РОЙПРОЕКТ
ИНЖ.Т.К.	ПОЛЯКОВ				
ТЕХН.П.К.	БОРЗЕНКОВА				
И.КОНТР.	ГРИГОРЯН				



Поз. 7



Поз. 8



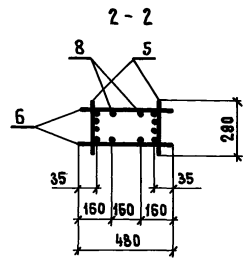
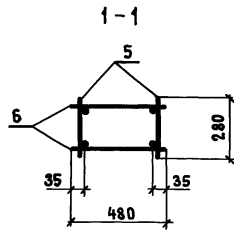
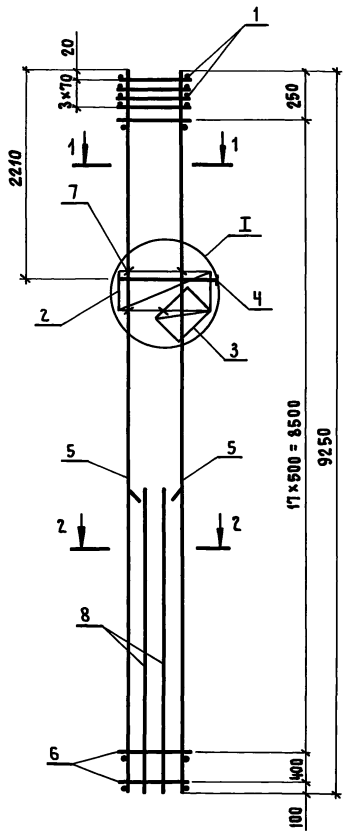
МАРКА КАРКАСА	Поз.	НАИМЕНОВАНИЕ	КОЛ.	ОБОЗНАЧЕНИЕ ДОКУМЕНТА	МАССА КАРКАСА КГ	
КП5-9	1	СЕТКА С 1	4	1.424.1-13.2-35	185,0	
	2	С 2	1	-35		
	3	С 3	1	-35		
	4	КАРКАС КР 4	1	-35		
	5	КР5-3	2	-32		
	6	Ф 5Вр I; ℓ=480; 0,07 кг	46	БЕЗ ЧЕРТ.		
	7	5Вр I; ℓ=350; 0,05 кг	8	1.424.1-13.2-20		
	8	20А II; ℓ=4850; 12,0 кг	4	БЕЗ ЧЕРТ.		
КП5-10	Поз. 1... 4, 7 по КП5-9					253,5
	5	КАРКАС КР5-4	2	1.424.1-13.2-32		
	6	Ф 6А I; ℓ=480; 0,11	46	БЕЗ ЧЕРТ.		
	8	22А II; ℓ=4950; 14,8 кг	4	БЕЗ ЧЕРТ.		
КП5-11	Поз. 1... 4, 7 по КП5-9					274,7
	5	КАРКАС КР5-4	2	1.424.1-13.2-32		
	6	Ф 8А I; ℓ=480; 0,19 кг	46	БЕЗ ЧЕРТ.		
	8	25А II; ℓ=5000; 19,2 кг	4	БЕЗ ЧЕРТ.		
КП5-12	Поз. 1... 4, 7 по КП5-9					297,5
	5	КАРКАС КР5-4	2	1.424.1-13.2-32		
	6	Ф 8А I; ℓ=480; 0,19 кг	46	БЕЗ ЧЕРТ.		
	8	28А II; ℓ=5150; 24,9 кг	4	1.424.1-13.2-20		

1. Арматура класса Вр-I по ГОСТ 6727-80*
КЛАССА А-I и А-II по ГОСТ 5781-82*
2. Узел I разработан на докум. 1.424.1-13.2-28

ИНВ. № ПОДА. ПОДЛИСЬ И ДАТА ВЗАИМ. ИНВ. №

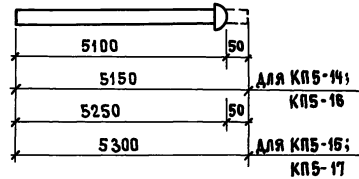
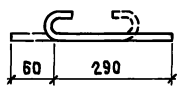
НАЧ. БКО	ВНЕШАНИЙ	<i>[Signature]</i>
ГИП	АЛТУХОВ	<i>[Signature]</i>
ЗАВ. ГР.	ГРИГОРЯН	<i>[Signature]</i>
ИНЖ. I К.	ПОЛЯКОВ	<i>[Signature]</i>
ТЕХНИК I К.	БОРЗЕНКОВА	<i>[Signature]</i>
И. КОНТР.	ГРИГОРЯН	<i>[Signature]</i>

1.424.1-13.2-20		
КАРКАС ПРОСТРАНСТВЕННЫЙ КП5-9... КП5-12		
СТАДИЯ	ЛИСТ	ЛИСТОВ
Р		1
ПРОМСТРОЙПРОЕКТ		



Поз. 8

Поз. 7



МАРКА КАРКАСА	Поз.	НАИМЕНОВАНИЕ	Кол.	ОБОЗНАЧЕНИЕ ДОКУМЕНТА	МАССА КАРКАСА КГ
КП5-13	1	СЕТКА С1	4	1.424.1-13.2-35	305,8
	2	С2	1	-35	
	3	С3	1	-35	
	4	КАРКАС КР1	1	-35	
	5	КР5-5	2	-32	
	6	Ф8А I; $\ell=480$; 0,19 кг	38	БЕЗ ЧЕРТ	
	7	Ф8р I; $\ell=350$; 0,05 кг	8	1.424.1-13.2-21	
	8	25А II; $\ell=5000$; 19,2 кг	4	БЕЗ ЧЕРТ	
КП5-14	Поз. 1...7 по КП5-13				328,6
	8	Ф28А II; $\ell=5150$; 24,9 кг	4	1.424.1-13.2-21	
КП5-15	Поз. 1...7 по КП5-13				362,6
	8	Ф32А II; $\ell=5300$; 33,4 кг	4	1.424.1-13.2-21	
КП5-16	Поз. 1...4,6,7 по КП5-13				346,2
	5	КАРКАС КР5-6	2	1.424.1-13.2-32	
	8	Ф28А II; $\ell=5150$; 24,9 кг	4	1.424.1-13.2-21	
КП5-17	Поз. 1...4,6,7 по КП5-13				380,2
	5	КАРКАС КР5-6	2	1.424.1-13.2-32	
	8	Ф32А II; $\ell=5300$; 33,4 кг	4	1.424.1-13.2-21	

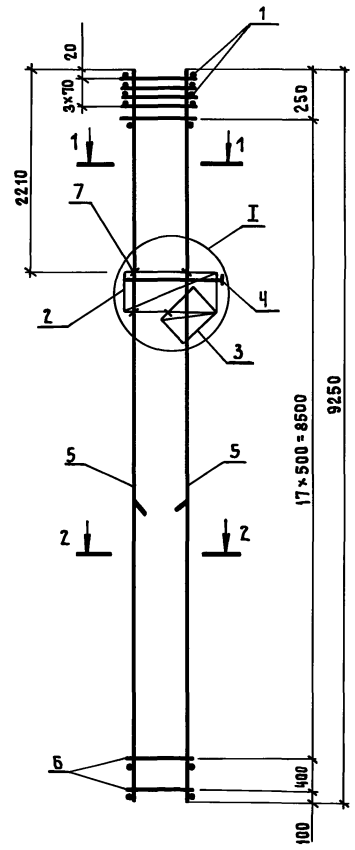
1. Арматура класса Вр-I по ГОСТ 6727-80*
КЛАССА А-I и А-II по ГОСТ 5781-82*
2. Узел разработан на докум. 1.424.1-13.2-28

НАЧ. СКО	ВЧЕРАШНИЙ		1.424.1-13.2-21
ГИП	АЛТУХОВ		
ЗАВ. ГР.	ГРИГОРИН		
ИНЖ. I К.	ПОЛЯКОВ		
ТЕХНИК ВК	БОРЗЕНКОВА		
Н. КОНТР.	ГРИГОРИН		

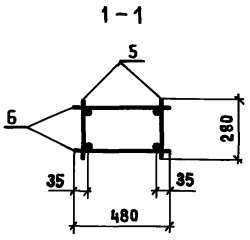
КАРКАС ПРостРАНСТВЕННЫЙ		
КП5-13... КП5-17		
СТАДИЯ	ЛИСТ	ЛИСТОВ
Р		1
ПРОМСТРОЙПРОЕКТ		

ИНВ. № ПОДЛ. ПОДПИСЬ И ДАТА

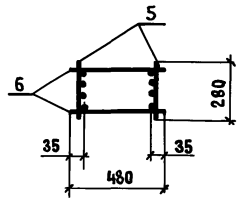
ВЗАМ. ИНВ. №



Поз. 7



2 - 2



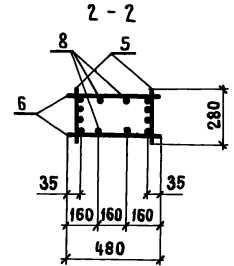
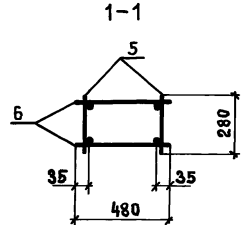
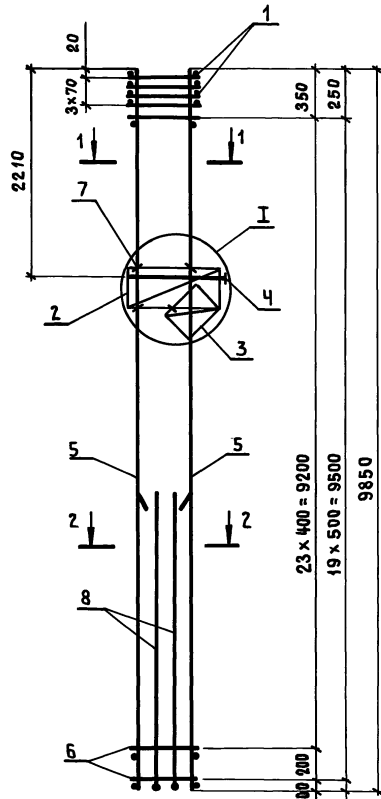
МАРКА КАРКАСА	Поз.	НАИМЕНОВАНИЕ	КОЛ.	ОБОЗНАЧЕНИЕ ДОКУМЕНТА	МАССА КАРКАСА, КГ
КП5-18	1	СЕТКА С 1	4	1.424.1-13.2-35	284,2
	2	С 2	1	- 35	
	3	С 3	1	- 35	
	4	КАРКАС КР1	1	- 35	
	5	КР5-7	2	- 32	
	6	Ф8А I; ℓ=480; 0,19кг	38	БЕЗ ЧЕРТ.	
	7	5Вр I; ℓ=350; 0,07кг	8	1.424.1-13.2-22	
КП5-19	1	СЕТКА С 1	4	1.424.1-13.2-35	307,0
	2	С 2	1	- 35	
	3	С 3	1	- 35	
	4	КАРКАС КР1	1	- 35	
	5	КР5-8	2	- 32	
	6	Ф8А I; ℓ=480; 0,19 кг	38	БЕЗ ЧЕРТ.	
	7	5Вр I; ℓ=350; 0,07кг	8	1.424.1-13.2-22	

- Арматура класса Вр-I по ГОСТ 5727-80*;
 класса А-I и А-II по ГОСТ 5781-82*
- Узел I разработан на докум. 1.424.1-13.2-28

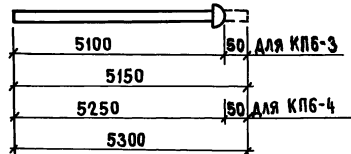
ИВ. № ПОЛ. ПОДПИСЬ И ДАТА

НАЧ. СКО	ВЧЕРАШНИЙ		4.424.1-13.2-22
ГИП	АЛТУХОВ		
ЗАВ. ГР.	ГРИГОРЯН		КАРКАС ПРОСТРАНСТВЕННЫЙ КП5-18; КП5-19
ИНЖ. I К.	ПОЛЯКОВ		
ТЕХНИК	БОРЗЕНКОВА		СТАДИЯ ЛИСТ ЛИСТОВ
			Р 1 1
И. КОНТР.	ГРИГОРЯН		ПРОМСТРОЙПРОЕКТ

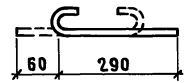
Ц.00032-03 27



Поз. 8



Поз. 7

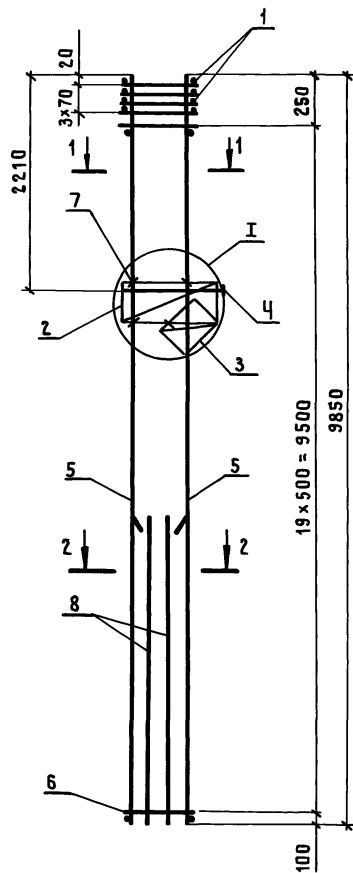


23 x 400 ≈ 9200
19 x 500 ≈ 9500
9850
ДЛЯ КПБ-1... КПБ-4 100 200
ДЛЯ КПБ-5 100

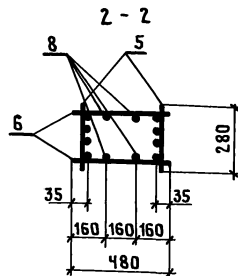
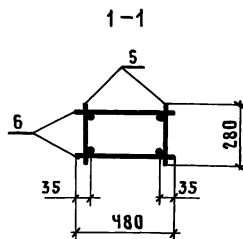
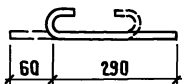
МАРКА КАРКАСА	Поз	НАИМЕНОВАНИЕ	КОЛ.	ОБОЗНАЧЕНИЕ ДОКУМЕНТА	МАССА КАРКАСА, КГ
КПБ-1	1	СЕТКА С1	4	1.424.1 - 13.2 - 35	226,7
	2	С 2	1	- 35	
	3	С 3	1	- 35	
	4	КАРКАС КР 1	1	- 35	
	5	КРБ-1	2	- 33	
	6	Ф5 Вр I; ℓ=480; 0,07 кг	50	БЕЗ ЧЕРТ.	
	7	5 Вр I; ℓ=350; 0,05 кг	8	1.424.1 - 13.2 - 23	
	8	22А III; ℓ=4950; 14,8 кг	4	БЕЗ ЧЕРТ.	
КПБ-2	5	КАРКАС КРБ-2	2	1.424.1 - 13.2 - 33	264,3
	6	Ф6 А I; ℓ=480; 0,11 кг	50	БЕЗ ЧЕРТ.	
КПБ-3	5	КАРКАС КРБ-2	2	1.424.1 - 13.2 - 33	301,7
	6	Ф6 А I; ℓ=480; 0,11 кг	50	БЕЗ ЧЕРТ.	
	8	28 А III; ℓ=5150; 24,9 кг	4	1.424.1 - 13.2 - 23	
КПБ-4	5	КАРКАС КРБ-2	2	1.424.1 - 13.2 - 33	335,7
	6	Ф6 А I; ℓ=480; 0,11 кг	50	БЕЗ ЧЕРТ.	
	8	32 А III; ℓ=5300; 33,4 кг	4	1.424.1 - 13.2 - 23	
КПБ-5	5	КАРКАС КРБ-3	2	1.424.1 - 13.2 - 33	332,8
	6	Ф8 А I; ℓ=480; 0,19 кг	40	БЕЗ ЧЕРТ.	
	8	25 А III; ℓ=5000; 19,3 кг	4	БЕЗ ЧЕРТ.	

1. Узел I разработан на докум. 1.424.1 - 13.2 - 28
2. Арматура класса Вр-I по ГОСТ 6727-80*
класса А-I и А-III по ГОСТ 5781-82*

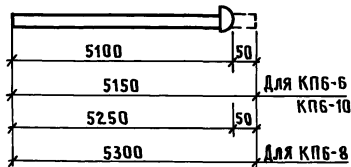
НАЧ. СКО	ВЧЕРАШНИЙ	<table border="1"> <tr> <td>ТИП</td> <td>АЛТУХОВ</td> <td rowspan="5"> <table border="1"> <tr> <td>СТАДИЯ</td> <td>ЛИСТ</td> <td>ЛИСТОВ</td> </tr> <tr> <td>Р</td> <td></td> <td>1</td> </tr> </table> </td> </tr> <tr> <td>ЗАВ. ГР.</td> <td>ГРИГОРЯН</td> </tr> <tr> <td>ИНЖ. Э. К.</td> <td>ПОЛЯКОВ</td> </tr> <tr> <td>ТЕХНИК ВЧ</td> <td>БОРЗЕНКОВА</td> </tr> <tr> <td>И. КОНТР.</td> <td>ГРИГОРЯН</td> </tr> </table>	ТИП	АЛТУХОВ	<table border="1"> <tr> <td>СТАДИЯ</td> <td>ЛИСТ</td> <td>ЛИСТОВ</td> </tr> <tr> <td>Р</td> <td></td> <td>1</td> </tr> </table>	СТАДИЯ	ЛИСТ	ЛИСТОВ	Р		1	ЗАВ. ГР.	ГРИГОРЯН	ИНЖ. Э. К.	ПОЛЯКОВ	ТЕХНИК ВЧ	БОРЗЕНКОВА	И. КОНТР.	ГРИГОРЯН	1.424.1 - 13.2 - 23	КАРКАС ПРОСТРАНСТВЕННЫЙ КПБ-1... КПБ-5 ПРОМСТРОЙПРОЕКТ
ТИП	АЛТУХОВ		<table border="1"> <tr> <td>СТАДИЯ</td> <td>ЛИСТ</td> <td>ЛИСТОВ</td> </tr> <tr> <td>Р</td> <td></td> <td>1</td> </tr> </table>	СТАДИЯ		ЛИСТ	ЛИСТОВ	Р		1											
СТАДИЯ	ЛИСТ			ЛИСТОВ																	
Р				1																	
ЗАВ. ГР.	ГРИГОРЯН																				
ИНЖ. Э. К.	ПОЛЯКОВ																				
ТЕХНИК ВЧ	БОРЗЕНКОВА																				
И. КОНТР.	ГРИГОРЯН																				
ГР. ПРОЕКТА	ГРИГОРЯН																				
И. КОНТР.	ГРИГОРЯН																				
И. КОНТР.	ГРИГОРЯН																				
И. КОНТР.	ГРИГОРЯН																				



Поз. 7



Поз. 8



МАРКА КАРКАСА	Поз.	НАИМЕНОВАНИЕ	КОЛ.	ОБОЗНАЧЕНИЕ ДОКУМЕНТА	МАССА КАРКАСА, КГ
КР6-6	1	СЕТКА С1	4	1.424.1-13.2-35	355,2
	2	С2	1	-35	
	3	С3	1	-35	
	4	КАРКАС КР1	1	-35	
	5	КР6-3	2	-33	
	6	φ 8A I; ℓ = 480; 0,19 кг	40	БЕЗ ЧЕРТ.	
	7	5Bp I; ℓ = 350; 0,05 кг	8	1.424.1-13.2-24	
	8	28A III; ℓ = 5150; 24,9 кг	4	1.424.1-13.2-24	
КР6-8	Поз. 1...4,7 по КР6-6				390,0
	5	КАРКАС КР6-4	2	1.424.1-13.2-33	
	6	φ 8A I; ℓ = 480; 0,19 кг	40	БЕЗ ЧЕРТ.	
КР6-10	Поз. 1...4,7 по КР6-6				396,0
	5	КАРКАС КР6-5	2	1.424.1-13.2-33	
	6	φ 8A I; ℓ = 480; 0,19 кг	40	БЕЗ ЧЕРТ.	
	Поз. 1...4,7 по КР6-6				
	8	28A III; ℓ = 5150; 24,9 кг	4	1.424.1-13.2-24	

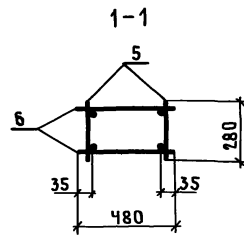
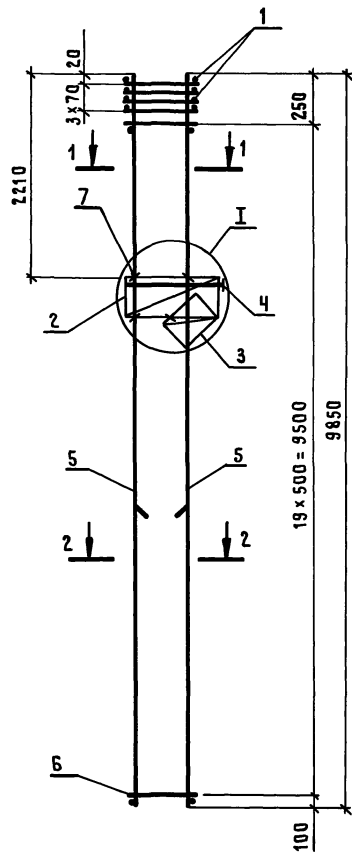
1 АРМАТУРА КЛАССА ВР-I ПО ГОСТ 6727-80*;
 КЛАССА А-I И А-III ПО ГОСТ 5781-82*.

2 УЗЕЛ I РАЗРАБОТАН НА ДОКУМ. 1.424.1-13.2-28

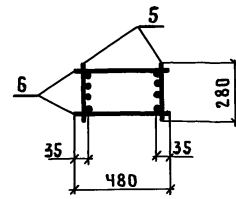
ИНВ.№ ПОДЛ. ПОДПИСЬ И ДАТА ВЗАМ. ИНВ.№

НАЧ.СКО	ВЧЕРАШНИЙ	1.424.1-13.2-24	СТАДИЯ	ЛИСТ	ЛИСТОВ
ГИП	АЛТУХОВ				
ЗАВ.ГР.	ГРИГОРЯН	КАРКАС ПРОСТРАНСТВЕННЫЙ КР6-6; КР6-8; КР6-10	Р		1
ИНЖ.ИКАТ	ПОЛЯКОВ				
ТЕХН.ЭК.	БОРЗЕНКОВА		ПРОМСТРОЙПРОЕКТ		
Н.КОНТР.	ГРИГОРЯН				

Ц.00032-03 29

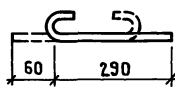


1-1



2-2

Поз. 7



МАРКА КАРКАСА	Поз	НАИМЕНОВАНИЕ	КОЛ	ОБОЗНАЧЕНИЕ ДОКУМЕНТА	МАССА КАРКАСА, КГ
КП 6-7	1	СЕТКА С 1	4	1.424.1-13.2-35	256,4
	2	С 2	1	- 35	
	3	С 3	1	- 35	
	4	КАРКАС КР1	1	- 35	
	5	КР6-4	2	- 33	
	6	φ 8 А I; ℓ=480; 0,19 кг	40	БЕЗ ЧЕРТ.	
	7	58р I; ℓ=350; 0,07 кг	8	БЕЗ ЧЕРТ.	
КП 6-9		Поз. 1...4,6,7 по КП 6-7			296,4
	5	КАРКАС КР6-5	2	1.424.1-13.2-33	
КП 6-11		Поз. 1...4,6,7 по КП 6-7			319,2
	5	КАРКАС КР6-6	2	1.424.1-13.2-33	
КП 6-12		Поз. 1...4,6,7 по КП 6-7			318,0
	5	КАРКАС КР6-7	2	1.424.1-13.2-33	

1. АРМАТУРА КЛАССА ВР-I ПО ГОСТ 6727-80*

КЛАССА А-I И А-III ПО ГОСТ 5781-82*

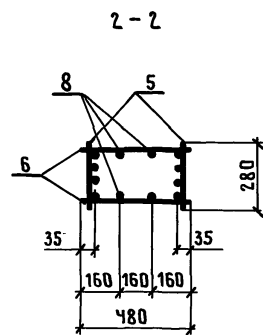
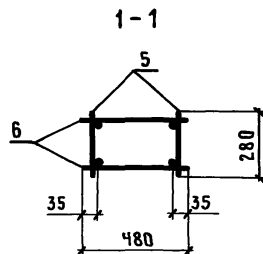
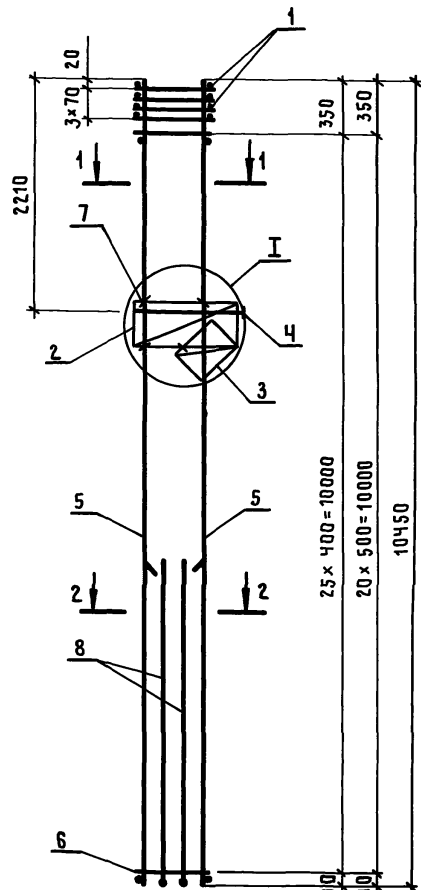
2 ЧУЗЕЛ I РАЗРАБОТАН НА ДОКУМ. 1.424.1-13.2-28.

ИНВ.№ ПОДЛ. ПОДПИСЬ И ДАТА ВЗАМ. ИНВ.№

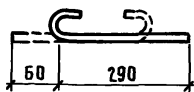
НАЧ.СКО	ВЧЕРАШНИК	1.424.1 - 13.2-25 КАРКАС ПРОСТРАНСТВЕННЫЙ КП6-7; КП6-9; КП6-11; КП6-12	СТАДИЯ	ЛИСТ	ЛИСТОВ
ГИП	АЛТУХОВ		Р		1
ЗАВ.ГР.	ГРИГОРЯН		ПРОМСТРОЙПРОЕКТ		
ИНЖ.КАТ	ПОЛЯКОВ				
ТЕХН.И К	БОРЗЕНКОВА				
Н.КОНТР	ГРИГОРЯН				

Ц.00032-05 30

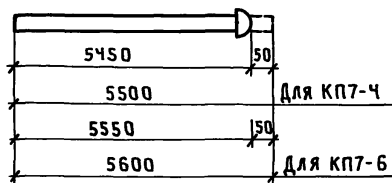
КОПИРОВАЛ ЗАМОТАЕВА ФОРМАТ А3



Поз. 7



Поз. 8



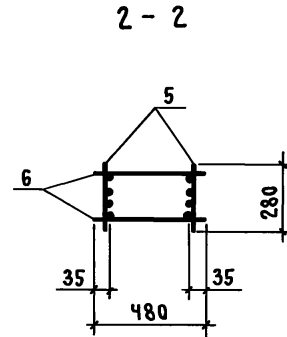
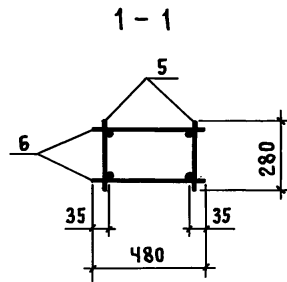
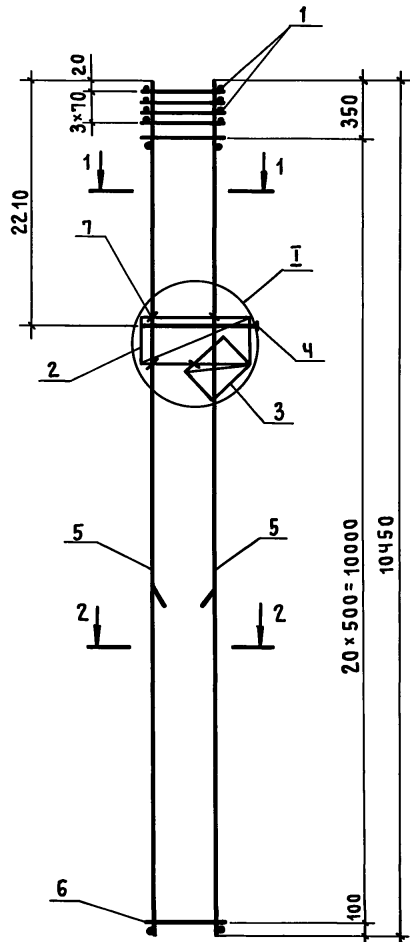
МАРКА КАРКАСА	Поз.	НАИМЕНОВАНИЕ	КОЛ	ОБОЗНАЧЕНИЕ ДОКУМЕНТА	МАССА КАРКАСА, КГ
КП 7-1	1	СЕТКА С 1	4	1.424.1-13.2-35	294,8
	2	С 2	1	-35	
	3	С 3	1	-35	
	4	КАРКАС КР1	1	-35	
	5	КР 7-1	2	-34	
	6	φ 6A I; ℓ = 480; 0,11КГ	52	БЕЗ ЧЕРТ.	
	7	5Bp I; ℓ = 350; 0,05КГ	8	1.424.1-13.2-26	
	8	φ 25A III; ℓ = 5300; 20,4КГ	4	БЕЗ ЧЕРТ.	
КП 7-3	Поз. 1...4, 7, 8 по КП7-1				334,2
	5	КАРКАС КР7-2	2	1.424.1-13.2-34	
КП 7-4	Поз. 1...4, 7 по КП7-1				359,0
	5	КАРКАС КР7-2	2	1.424.1-13.2-34	
КП 7-6	6	φ 8A I; ℓ = 480; 0,19КГ	42	БЕЗ ЧЕРТ.	412,6
	8	28A III; ℓ = 5500; 26,6КГ	4	1.424.1-13.2-26	
	Поз. 1...4, 7 по КП7-1				
	5	КАРКАС КР7-3	2	1.424.1-13.2-34	
КП 7-6	6	φ 8A I; ℓ = 480; 0,19КГ	42	БЕЗ ЧЕРТ.	412,6
	8	32A III; ℓ = 5600; 35,4КГ	4	1.424.1-13.2-26	

1. АРМАТУРА КЛАССА ВР-I ПО ГОСТ 6727-80*;

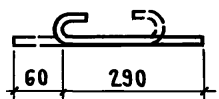
КЛАССА А-I И А-III ПО ГОСТ 5781-82*

2. УЗЕЛ I РАЗРАБОТАН НА ДОКУМ. 1.424.1-13.2-28

НАЧ.СКО	ВЧЕРАШНИЙ	1.424.1-13.2-26
ГИП	АЛТУХОВ	
ЗАВ.ГР.	ГРИГОРЯН	
ИНЖ. I КАТ	ПОДЯКОВ	
ТЕХН. I КАТ	БОРЗЕНКОВА	
И.КОНТР.	ГРИГОРЯН	
КАРКАС ПРОСТРАНСТВЕННЫЙ КП7-1; КП7-3; КП7-4; КП7-6		СТАДИЯ ЛИСТ ЛИСТОВ Р 1
		ПРОМСТРОЙПРОЕКТ



Поз. 7

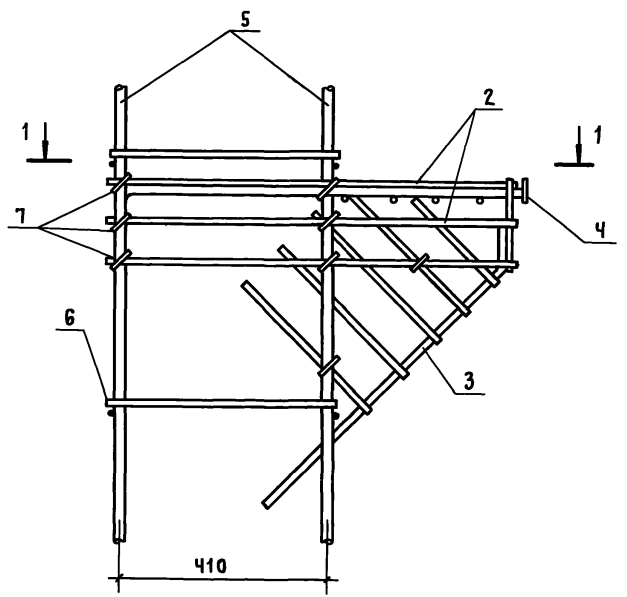


МАРКА КАРКАСА	Поз.	НАИМЕНОВАНИЕ	Кол.	ОБОЗНАЧЕНИЕ ДОКУМЕНТА	МАССА КАРКАСА, КГ
КП7-2	1	СЕТКА С1	4	1.424.1-13.2 - 35	252,6
	2	С2	1	- 35	
	3	С3	1	- 35	
	4	КАРКАС КР1	1	- 35	
	5	КР1-2	2	- 34	
	6	φ8A I; ρ=480; 0,19 кг	42	БЕЗ ЧЕРТ.	
	7	5Bp I; ρ=350; 0,05 кг	8	1.424.1-13.2 - 27	
КП7-5		Поз. 1...4, 6, 7 по КП7-2			271,0
	5	КАРКАС КР1-3	2	1.424.1-13.2 - 34	
КП7-7		Поз. 1...4, 6, 7 по КП7-2			313,4
	5	КАРКАС КР1-4	2	1.424.1-13.2 - 34	
КП7-8		Поз. 1...4, 6, 7 по КП7-2			337,0
	5	КАРКАС КР1-5	2	1.424.1-13.2 - 34	
КП7-9		Поз. 1...4, 6, 7 по КП7-2			399,0
	5	КАРКАС КР1-6	2	1.424.1-13.2 - 34	

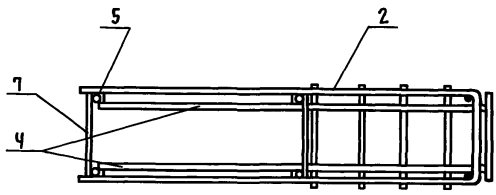
1. Арматура класса Вр-I по ГОСТ 6727-80*
КЛАССА А-I по ГОСТ 5781-82*.
2. Узел I РАЗРАБОТАН НА ДОКУМ. 1.424.1-13.2-28.

НАЧ. СКО	ВЧЕРАШНИЙ		1.424.1-13.2-27	СТАДИЯ		
ГИП	Алтухов	<i>[Signature]</i>		Р		1
ЗАВ. ГР.	Григорян	<i>[Signature]</i>	КАРКАС ПРОСТРАНСТВЕННЫЙ КП7-2; КП7-5; КП7-7... КП7-9	ПРОМСТРОЙПРОЕКТ		
ИНЖ. I КАТ.	Поляков	<i>[Signature]</i>				
ТЕХНИК I К.	Борзенкова	<i>[Signature]</i>				
Н. КОНТР.	Григорян	<i>[Signature]</i>				

ИНВ. № ПОЛД. ПОДПИСЬ И ДАТА. ВЗАМ. ИНВ. №



1-1



Инв. № подл. Подпись и дата Взам. инв. №

Нач. СКО	ВчЕРАШНИЙ	
ГИП	Алтухов	
Зав. гр.	Григорян	
Инж. I кат.	Поляков	
Техник I к.	Борзенкова	
Н. контр.	Григорян	

1.424.1-13.2-28

Узел I

СТАДИЯ	ЛИСТ	ЛИСТОВ
Р		1
ПРОМСТРОЙПРОЕКТ		

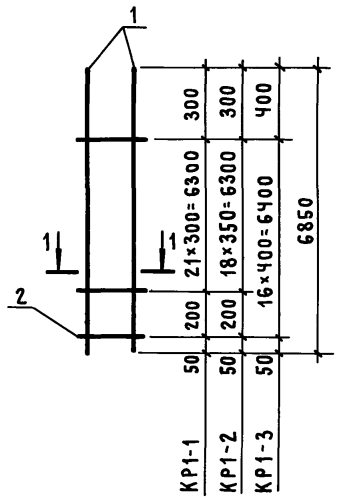
ФОРМАТ А4

Инв. № подл. Подпись и дата Взам. инв. №

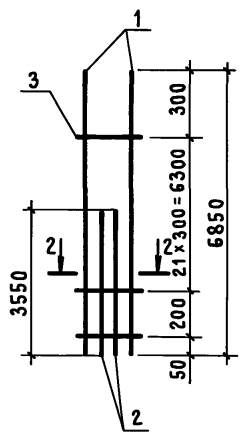
Копировал Куц

Ц 00032-03 33
ФОРМАТ А4

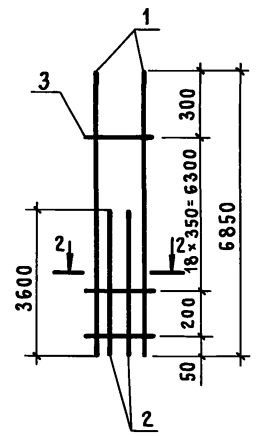
КР1-1 ... КР1-3



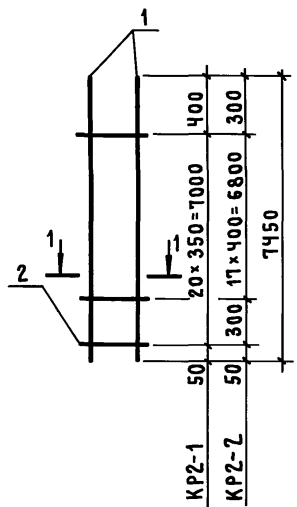
КР1-4



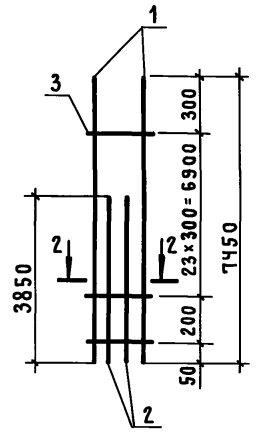
КР1-5



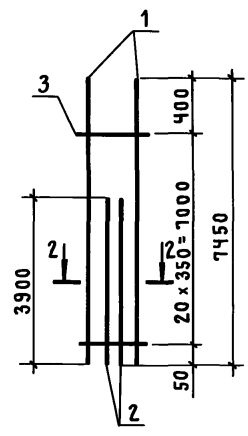
КР2-1; КР2-2



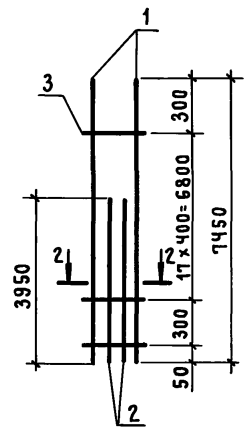
КР2-3



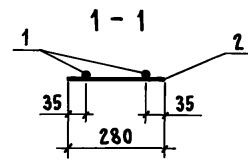
КР2-4



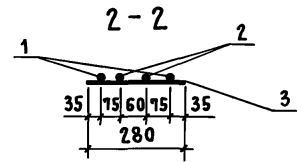
КР2-5



КР2-1



КР2-2



МАРКА КАРКАСА	Поз.	НАИМЕНОВАНИЕ	Кол.	МАССА ЕД., КГ	МАССА КАРКАСА, КГ
КР1-1	1	φ 16 A III ℓ=6850	2	10,8	22,5
	2	5Bp I ℓ=290	23	0,04	
КР1-2	1	φ 18 A III ℓ=6850	2	13,7	28,2
	2	5Bp I ℓ=280	20	0,04	
КР1-3	1	φ 20 A III ℓ=6850	2	16,9	34,5
	2	5Bp I ℓ=280	17	0,04	
КР1-4	1	φ 16 A III ℓ=6850	2	10,8	33,7
	2	16 A III ℓ=3550	2	5,6	
	3	5Bp I ℓ=280	23	0,04	
КР1-5	1	φ 18 A III ℓ=6850	2	13,7	42,6
	2	18 A III ℓ=3600	2	7,2	
	3	5Bp I ℓ=280	20	0,04	
КР2-1	1	φ 18 A III ℓ=7450	2	14,9	30,6
	2	5Bp I ℓ=280	21	0,04	
КР2-2	1	φ 20 A III ℓ=7450	2	18,4	37,6
	2	5Bp I ℓ=280	19	0,04	
КР2-3	1	φ 16 A III ℓ=7450	2	11,9	36,9
	2	16 A III ℓ=3850	2	6,1	
	3	5Bp I ℓ=280	25	0,04	
КР2-4	1	φ 18 A III ℓ=7450	2	14,9	46,2
	2	18 A III ℓ=3900	2	7,8	
	3	5Bp I ℓ=280	21	0,04	
КР2-5	1	φ 20 A III ℓ=7450	2	18,4	56,6
	2	20 A III ℓ=3950	2	9,7	
	3	5Bp I ℓ=280	19	0,04	

АРМАТУРА КЛАССА A I и A III по ГОСТ 5781-82* ;
КЛАССА Bp I по ГОСТ 6727-80*.

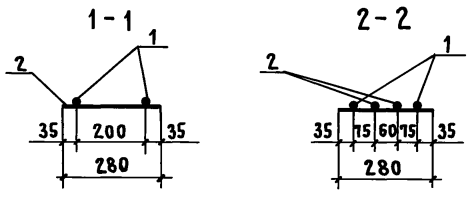
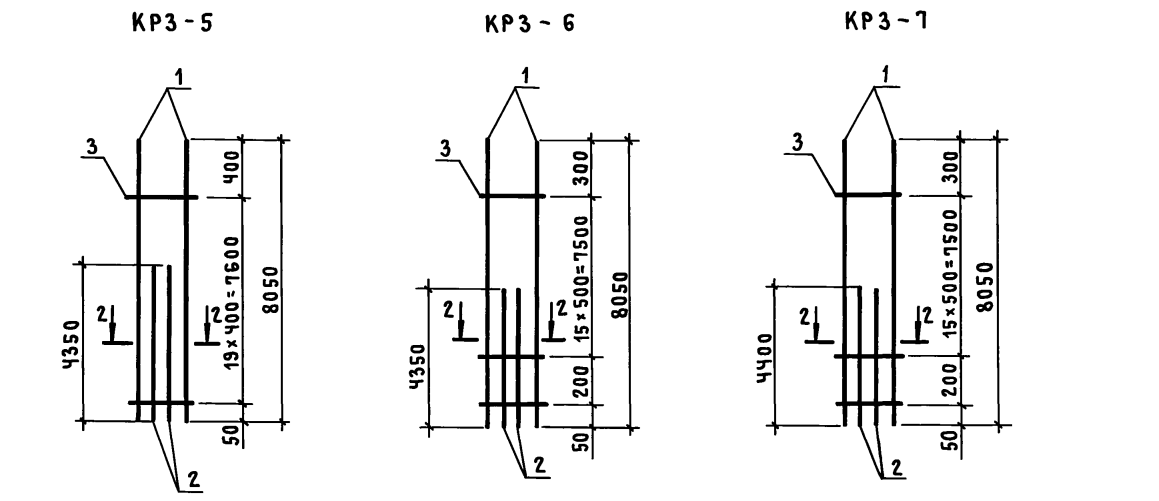
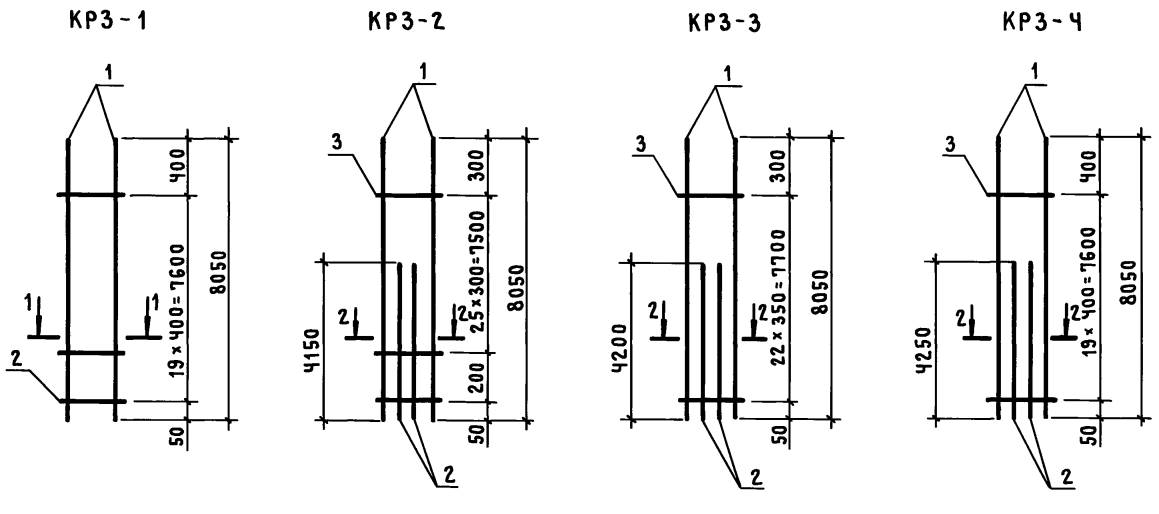
ИНВ. № ПОДЛ. ПОДПИСЬ И ДАТА ВЗЛ. ИНВ. №

НАЧ. СКО	ВЧЕРАШНИЙ	
ГИП	АЛТУХОВ	
ЗАВ. ГР.	ГРИГОРЯН	
ИНЖ. I КАТ.	ПОЛЯКОВ	
ТЕХНИК	БОРЗЕНКОВА	
Н. КОНТР.	ГРИГОРЯН	

1.424.1-13.2-29

КАРКАС ПЛОСКИЙ
КР1-1 ... КР1-5;
КР2-1 ... КР2-5

СТАДИЯ	ЛИСТ	ЛИСТОВ
Р		1
ПРОМСТРОЙПРОЕКТ		



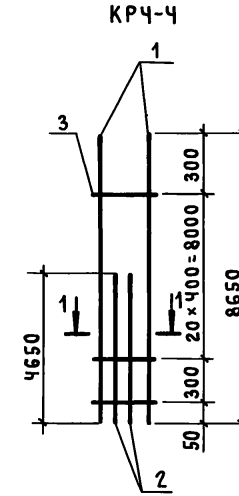
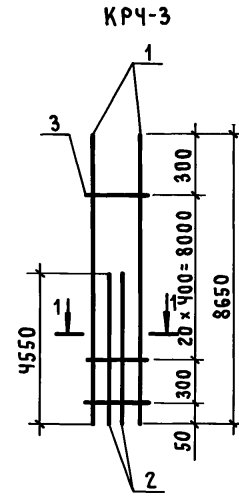
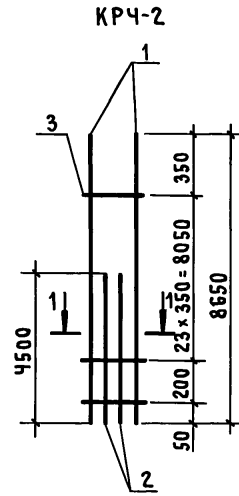
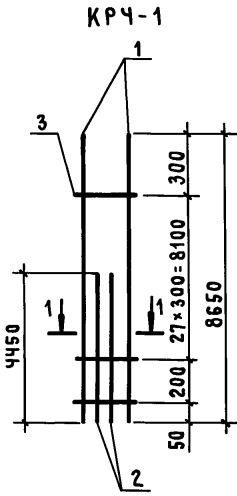
МАРКА КАРКАСА	Поз.	НАИМЕНОВАНИЕ	Кол.	МАССА, ЕД., КГ	МАССА КАРКАСА, КГ
KR3-1	1	φ 20 A III	2	19,9	40,6
	2	5B P I	20	0,04	
KR3-2	1	φ 16 A III	2	12,7	39,5
	2	16 A III	2	6,5	
	3	5B P I	27	0,04	
KR3-3	1	φ 18 A III	2	16,1	49,9
	2	18 A III	2	8,4	
	3	5B P I	23	0,04	
KR3-4	1	φ 20 A III	2	19,9	61,4
	2	20 A III	2	10,4	
	3	5B P I	20	0,04	
KR3-5	1	φ 22 A III	2	24,0	75,2
	2	22 A III	2	13,0	
	3	6 A I	20	0,06	
KR3-6	1	φ 25 A III	2	30,9	89,5
	2	22 A III	2	13,0	
	3	8 A I	17	0,1	
KR3-7	1	φ 25 A III	2	30,9	101,3
	2	25 A III	2	18,9	
	3	8 A I	17	0,1	

Арматура класса Bp-I по ГОСТ 6727-80*;
 класса A-I, A-III по ГОСТ 5781-82*.

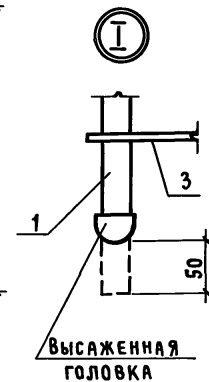
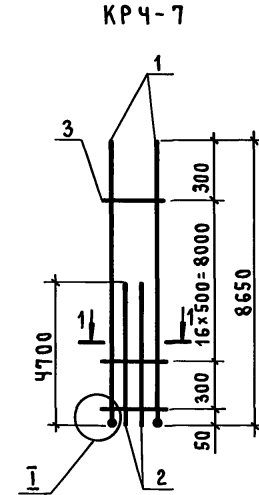
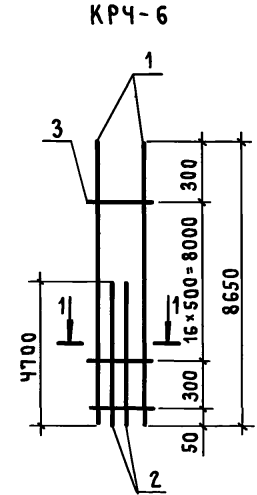
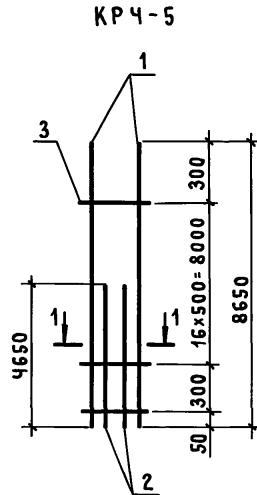
ИВБ. № ПОДЛ. ПОДПИСЬ И ДАТА 83 АМ. ИВБ. №

НАЧ. СКО	ВЧЕРАШНИЙ	
ГИП	АЛТУХОВ	
ЗАВ. ГР.	ГРИГОРЯН	
ИНЖ. I КАТ.	ПОЛЯКОВ	
ТЕХНИК II К.	БОРЗЕНКОВА	
Н. КОНТР.	ГРИГОРЯН	

1.424.1-13.2-30		
КАРКАС ПЛОСКИЙ		
KR3-1... KR3-7		
СТАДИЯ	ЛИСТ	ЛИСТОВ
P		1
ПРОМСТРОЙПРОЕКТ		

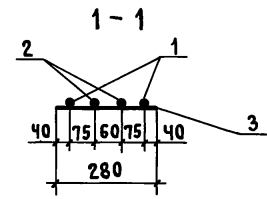


МАРКА КАРКАСА	Поз.	НАИМЕНОВАНИЕ	КОЛ.	МАССА ЕД., КГ	МАССА КАРКАСА, КГ
КР4-1	1	φ 16 А III l = 8650	2	13,6	42,6
	2	16 А III l = 4450	2	7,2	
	3	5ВР I l = 280	29	0,04	
КР4-2	1	φ 18 А III l = 8650	2	17,3	53,6
	2	18 А III l = 4500	2	9,0	
	3	5ВР I l = 280	25	0,04	
КР4-3	1	φ 20 А III l = 8650	2	21,3	65,9
	2	20 А III l = 4550	2	11,2	
	3	5ВР I l = 280	22	0,04	
КР4-4	1	φ 22 А III l = 8650	2	25,8	80,7
	2	22 А III l = 4650	2	13,9	
	3	6 А I l = 280	22	0,06	
КР4-5	1	φ 25 А III l = 8650	2	33,2	97,8
	2	22 А III l = 4650	2	13,9	
	3	8 А I l = 280	36	0,1	
КР4-6	1	φ 25 А III l = 8650	2	33,2	106,0
	2	25 А III l = 4700	2	18,0	
	3	8 А I l = 280	36	0,1	
КР4-7	1	φ 28 А III l = 8700	2	42,0	123,6
	2	25 А III l = 4700	2	18,0	
	3	8 А I l = 280	36	0,1	



Арматура класса Вр-I по ГОСТ 6727-80*;
 класса А-I; А-III по ГОСТ 5781-82*.

Инв.№ подл. Подпись и дата. Взам. Инв.№

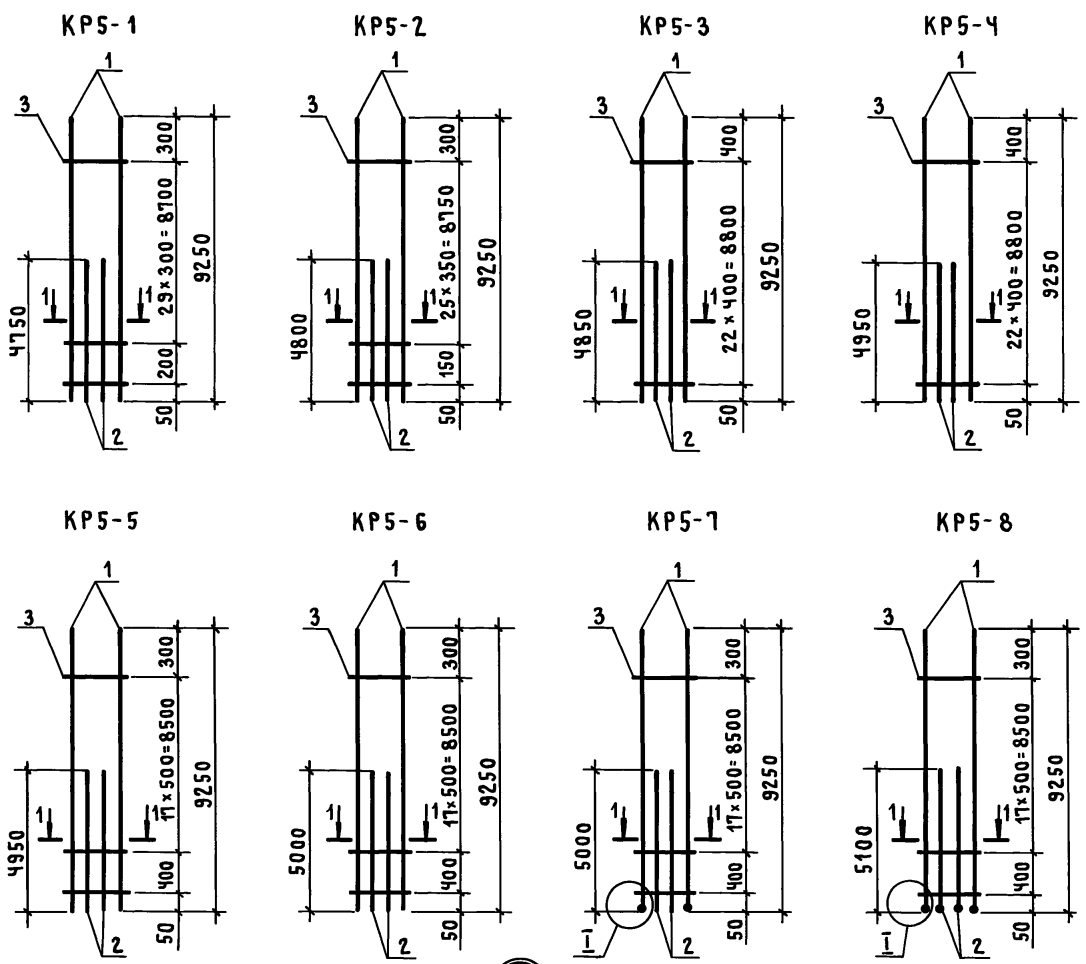


НАЧ. СКО	ВЧЕРАШНИЙ	
ГИП	Алтухов	
ЗАВ. ГР.	Григорян	
ИНЖ. I КАТ	Поляков	
ТЕХНИК	Борзенкова	
Н. КОНТР.	Григорян	

1.424.1-13.2-31

КАРКАС ПЛОСКИЙ
 КР4-1... КР4-7

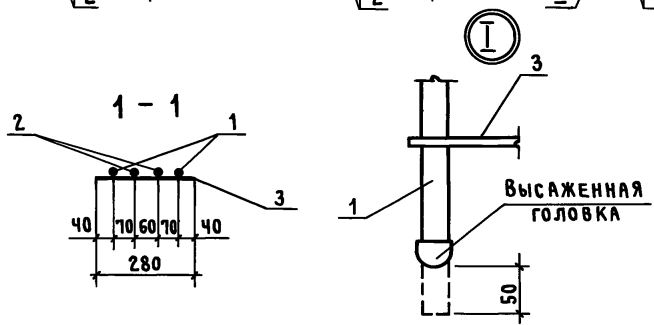
СТADIЯ	ЛИСТ	ЛИСТОВ
Р		1
ПРОМСТРОЙПРОЕКТ		



МАРКА КАРКАСА	Поз.	НАИМЕНОВАНИЕ	КОЛ.	МАССА ЕД., КГ	МАССА КАРКАСА, КГ
КР5-1	1	φ 16 А III ℓ = 9250	2	14,6	45,4
	2	16 А III ℓ = 4750	2	7,5	
	3	5Вр I ℓ = 280	31	0,04	
КР5-2	1	φ 18 А III ℓ = 9250	2	18,5	57,3
	2	18 А III ℓ = 4800	2	9,6	
	3	5Вр I ℓ = 280	27	0,04	
КР5-3	1	φ 20 А III ℓ = 9250	2	22,8	70,5
	2	20 А III ℓ = 4850	2	12,0	
	3	5Вр I ℓ = 280	23	0,04	
КР5-4	1	φ 22 А III ℓ = 9250	2	27,6	86,6
	2	22 А III ℓ = 4950	2	14,8	
	3	6А I ℓ = 280	23	0,06	
КР5-5	1	φ 25 А III ℓ = 9250	2	35,5	102,5
	2	22 А III ℓ = 4950	2	14,8	
	3	8А I ℓ = 280	19	0,1	
КР5-6	1	φ 25 А III ℓ = 9250	2	35,5	111,3
	2	25 А III ℓ = 5000	2	19,2	
	3	8А I ℓ = 280	19	0,1	
КР5-7	1	φ 28 А III ℓ = 9300	2	44,9	130,1
	2	25 А III ℓ = 5000	2	19,2	
	3	8А I ℓ = 280	19	0,1	
КР5-8	1	φ 28 А III ℓ = 9300	2	44,9	141,5
	2	28 А III ℓ = 5150	2	24,9	
	3	8А I ℓ = 280	19	0,1	

Арматура класса А-I и А-III по ГОСТ 5781-82*;
 класса Вр-I по ГОСТ 6727-80*

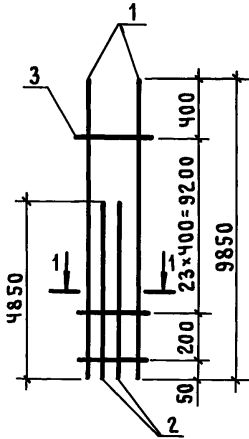
Инв. № подл. Подпись и дата Взам. Инв. №



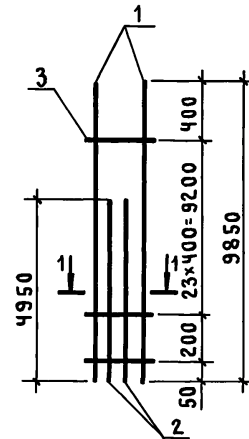
Нач. СКО	Вчерашний	
ГИП	Алтухов	
Зав. гр.	Григорян	
Инж. I Кат.	Поляков	
Техник II Кат.	Борзенкова	
Н. контр.	Григорян	

1.424.1-13.2-32		
КАРКАС ПЛОСКИЙ КР5-1 ... КР5-8		
СТАДИЯ Р	ЛИСТ 1	ЛИСТОВ 1
ПРОМСТРОЙПРОЕКТ		

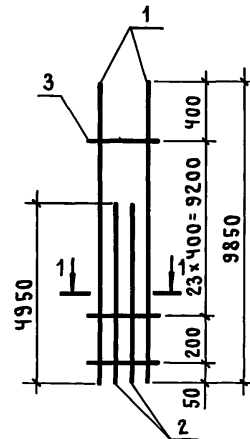
КР6-1



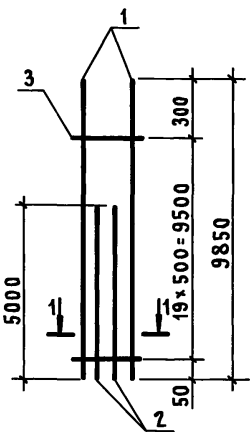
КР6-2



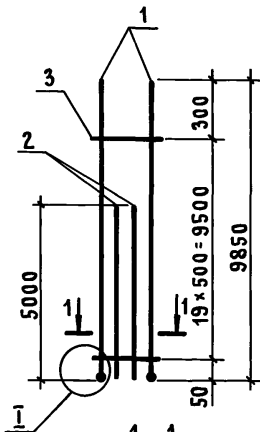
КР6-3



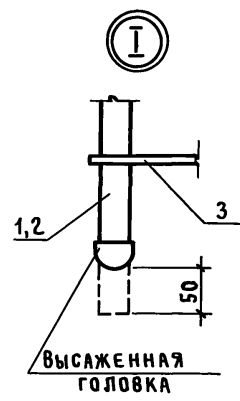
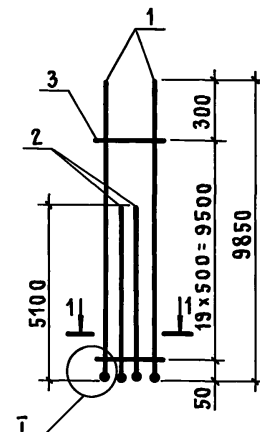
КР6-4



КР6-5



КР6-6; КР6-7



МАРКА КАРКАСА	Поз.	НАИМЕНОВАНИЕ	Кол.	МАССА ЕД., КГ	МАССА КАРКАСА, КГ
КР6-1	1	φ 20A III ℓ=9850	2	24,3	73,6
	2	20A III ℓ=4850	2	12,0	
	3	5Bp I ℓ=280	25	0,04	
КР6-2	1	φ 22A III ℓ=9850	2	29,4	89,5
	2	22A III ℓ=4950	2	14,8	
	3	6A I ℓ=280	25	0,06	
КР6-3	1	φ 25A III ℓ=9850	2	37,8	115,6
	2	22A III ℓ=4950	2	19,0	
	3	8A I ℓ=280	20	0,1	
КР6-4	1	φ 25A III ℓ=9850	2	37,8	116,0
	2	25A III ℓ=5000	2	19,2	
	3	8A I ℓ=280	20	0,1	
КР6-5	1	φ 28A III ℓ=9900	2	47,8	136,0
	2	25A III ℓ=5000	2	19,2	
	3	8A I ℓ=280	20	0,1	
КР6-6	1	φ 28A III ℓ=9900	2	47,8	147,4
	2	28A III ℓ=5150	2	24,9	
	3	8A I ℓ=280	20	0,1	
КР6-7	1	φ 32A III ℓ=9900	2	62,5	176,8
	2	28A III ℓ=5150	2	24,9	
	3	8A I ℓ=280	20	0,1	

Арматура класса А-I, А-III по ГОСТ 5781-82*;
 класса Вр-I по ГОСТ 6727-80*.

Инв. № подл. Подпись и дата. Взам. инв. №

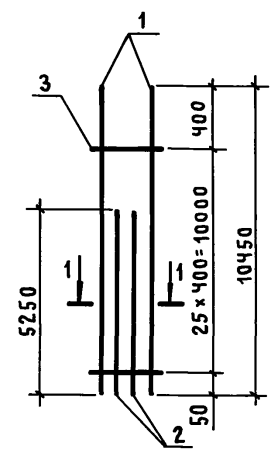
Нач. СКО	Вчерашин	
Гип	Алтухов	
Зав. гр.	Григорян	
Инж. I кат.	Поляков	
Техник II к.	Борзенкова	
Н. контр.	Григорян	

1.424.1-13.2-33

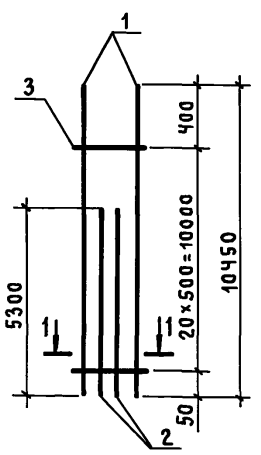
КАРКАС ПЛОСКИЙ
 КР6-1 ... КР6-7

СТАДИЯ	ЛИСТ	ЛИСТОВ
Р		1
ПРОМСТРОЙПРОБЕНТ		

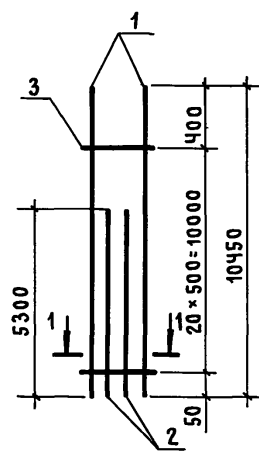
КР7-1



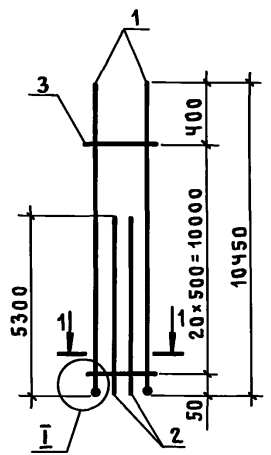
КР7-2



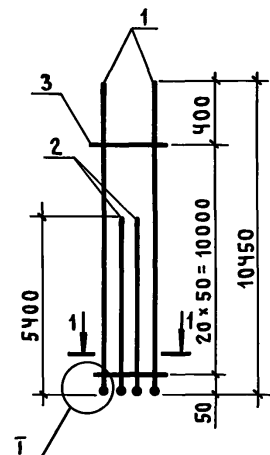
КР7-3



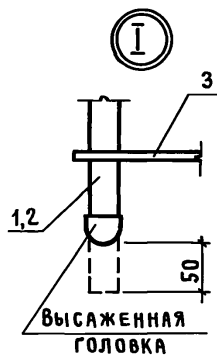
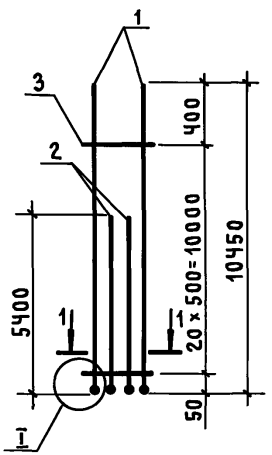
КР7-4



КР7-5



КР7-6



МАРКА КАРКАСА	Поз.	НАИМЕНОВАНИЕ	Кол.	МАССА ЕД., КГ	МАССА КАРКАСА, КГ
КР7-1	1	φ 22 А III ℓ=10450	2	31,2	95,4
	2	22 А III ℓ=5250	2	15,7	
	3	6 А I ℓ=280	26	0,06	
КР7-2	1	φ 25 А III ℓ=10450	2	40,1	113,9
	2	22 А III ℓ=5300	2	15,8	
	3	8 А I ℓ=280	21	0,1	
КР7-3	1	φ 25 А III ℓ=10450	2	40,1	123,1
	2	25 А III ℓ=5300	2	20,4	
	3	8 А I ℓ=280	21	0,1	
КР7-4	1	φ 28 А III ℓ=10500	2	50,7	156,9
	2	25 А III ℓ=5300	2	20,4	
	3	8 А I ℓ=280	21	0,1	
КР7-5	1	φ 28 А III ℓ=10500	2	50,7	168,1
	2	28 А III ℓ=5450	2	26,3	
	3	8 А I ℓ=280	21	0,1	
КР7-6	1	φ 32 А III ℓ=10500	2	66,2	187,1
	2	28 А III ℓ=5450	2	26,3	
	3	8 А I ℓ=280	21	0,1	

Арматура класса Вр-I по ГОСТ 6727-80*;
 класса А-I и А-III по ГОСТ 5781-82*.

Инв. № подл. Подпись и дата (взам. инв. №)

НАЧ. СКО	ВЧЕРАШНИЙ	
ГИП	АЛУХОВ	
ЗАВ. ГР.	ГРИГОРЯН	
ИНЖ. I КАТ.	ПОЛЯКОВ	
ТЕХНИК	БОРЗЕНКОВА	
И. КОНТР.	ГРИГОРЯН	

1.424.1-13.2-34

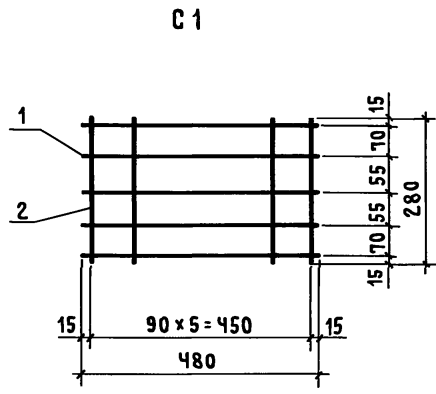
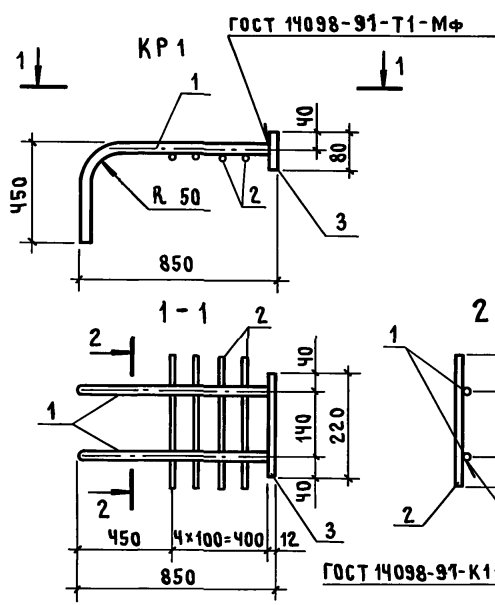
КАРКАС ПЛОСКИЙ
 КР7-1 ... КР7-6

СТАДИЯ	ЛИСТ	ЛИСТОВ
Р		1
ПРОМСТРОЙПРОЕКТ		

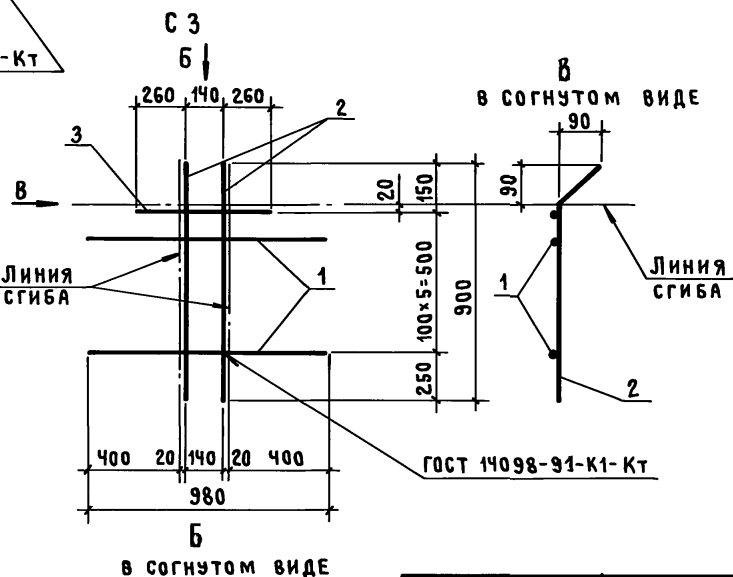
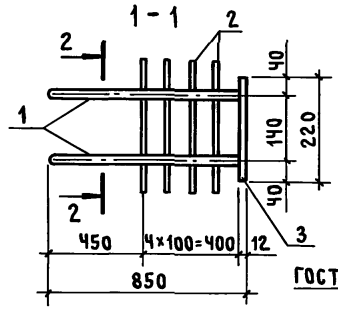
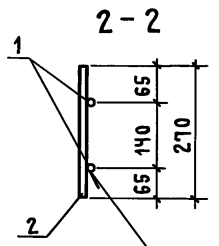
Ц.00032-03 39

Копировал Куц

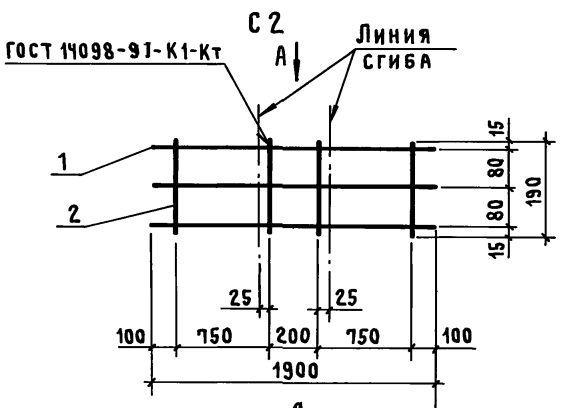
ФОРМАТ А3



МАРКА ИЗДЕЛИЯ	Поз.	НАИМЕНОВАНИЕ	Кол.	МАССА, ЕД., КГ	ОБЩАЯ МАССА, КГ
КР1	1	φ 18 А III l=1300	2	2,59	7,0
	2	6 А I l=270	4	0,05	
	3	Полоса 12x80 ГОСТ 103-76 С235 ГОСТ 27772-88 l=220	1	1,65	
С1	1	φ 6 А I l=480	5	0,11	0,9
	2	6 А I l=280	6	0,06	
С2	1	φ 8 А I l=1900	3	0,80	2,7
	2	8 А I l=190	4	0,08	
С3	1	φ 8 А I l=980	5	0,40	3,0
	2	8 А I l=900	2	0,36	
	3	8 А I l=660	1	0,26	



Арматура класса А-I и А-III по ГОСТ 5781-82*



НАЧ. СКО	ВЧЕРАШНИЙ	
ГИП	Алтухов	
ЗАВ. ГР.	Григорян	
ИНЖ. I КАТ.	Поляков	
ТЕХНИК И К.	Борзенкова	
Н. КОНТР.	Григорян	

1.424.1-13.2-35

КАРКАС КР1;
СЕТКА С1... С3

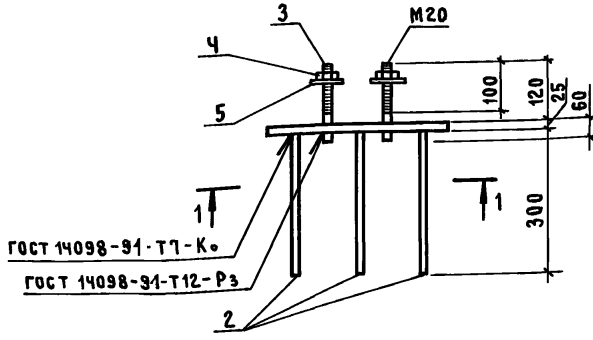
СТАДИЯ	ЛИСТ	ЛИСТОВ
Р		1
ПРОМСТРОЙПРОЕКТ		

Имя, № подл., Подпись и дата (взам. инв. №)

Ц00032-03 40

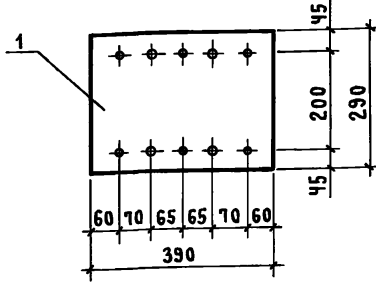
Капирова Кчи

Формат А3



ГОСТ 14098-91-Т1-К.
ГОСТ 14098-91-Т12-Р3

1-1



МАРКА	Поз.	НАИМЕНОВАНИЕ	Кол.	МАССА ЕД., КГ	ОБЩАЯ МАССА, КГ
МН1	1	Полоса 25×290-Б ГОСТ 103-76 е-390 Ст3сп5-І ГОСТ 535-88	1	22,2	25,8
	2	φ 10 А-III е=300	6	0,2	
	3	20 А-I е=180	4	0,5	
	4	Гайка М20 ГОСТ 5915-70	4	0,05	
	5	Шайба 20.01.019 ГОСТ 11371-78	4	0,05	

Арматура класса А-I и А-III по ГОСТ 5781-82*

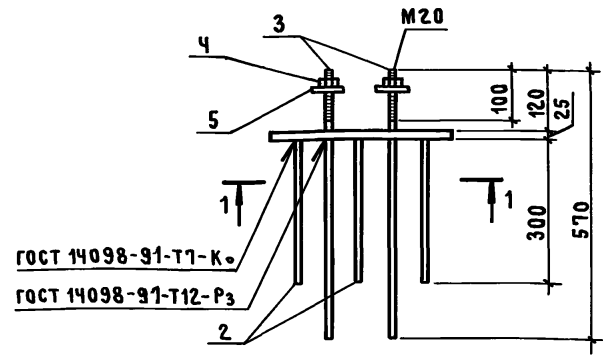
Инв. № подл. Подпись и дата Взам. инв. №

Нач. СКО	Вчерашний	
Гип	Алтухов	
Зав. ГР.	Григорян	
Инж. I Кат.	Поляков	
Техник II К.	Борзенкова	
Н. Контр.	Григорян	

1.424.1-13.2-36

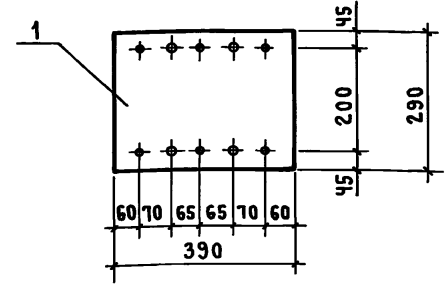
ИЗДЕЛИЕ ЗАКЛАДНОЕ
МН1

СТАДИЯ	ЛИСТ	ЛИСТОВ
Р		1
ПРОМСТРОЙПРОЕКТ		



ГОСТ 14098-91-Т1-К.
ГОСТ 14098-91-Т12-Р3

1-1



МАРКА	Поз.	НАИМЕНОВАНИЕ	Кол.	МАССА ЕД., КГ	ОБЩАЯ МАССА, КГ
МН2	1	Полоса 25×290-Б ГОСТ 103-76 е-390 Ст3сп5-І ГОСТ 535-88	1	22,2	29,4
	2	φ 10 А-III е=300	6	0,2	
	3	20 А-I е=570	4	1,4	
	4	Гайка М20 ГОСТ 5915-70	4	0,05	
	5	Шайба 20.01.019 ГОСТ 11371-78	4	0,05	

Арматура класса А-I и А-III по ГОСТ 5781-82*.

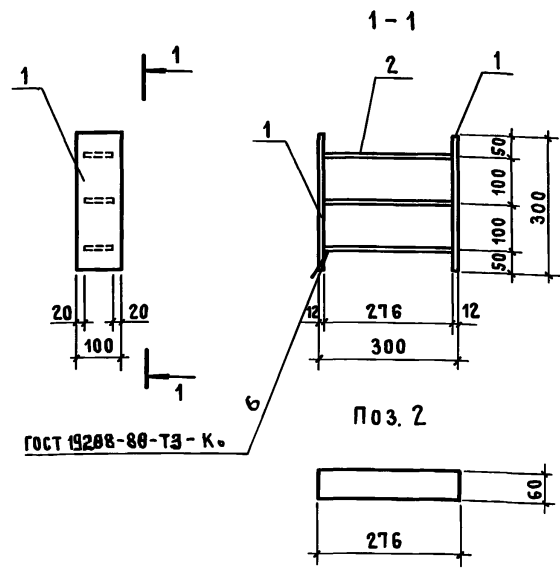
Инв. № подл. Подпись и дата Взам. инв. №

Нач. СКО	Вчерашний	
Гип	Алтухов	
Зав. ГР.	Григорян	
Инж. I Кат.	Поляков	
Техник II К.	Борзенкова	
Н. Контр.	Григорян	

1.424.1-13.2-37

ИЗДЕЛИЕ ЗАКЛАДНОЕ
МН2

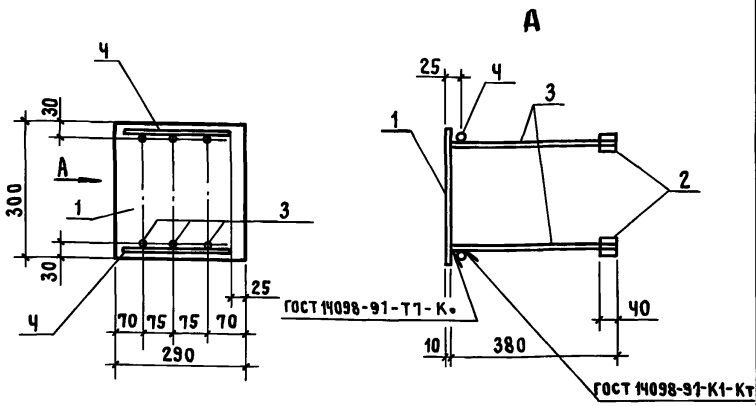
СТАДИЯ	ЛИСТ	ЛИСТОВ
Р		1
ПРОМСТРОЙПРОЕКТ		



МАРКА	Поз.	НАИМЕНОВАНИЕ	Кол.	МАССА ЕД., КГ	ОБЩАЯ МАССА, КГ
МНЗ	1	Полоса 12x100-Б ГОСТ 103-76 с 3 пс 5-1 ГОСТ 535-88 с=300	2	2,8	13,4
	2	Полоса 20x60-Б ГОСТ 103-76 с 3 пс 5-1 ГОСТ 535-88 с=276	3	2,6	

ИНВ. № ПОДЛ. ПОДПИСЬ И ДАТА ИЗМ. ИНВ. №

НАЧ. СКО	ВЧЕРАШНИЙ	1.424.1-13.2-38	СТАДИЯ	ЛИСТ	ЛИСТОВ
ГИП	АЛТУХОВ				
ЗАВ. ГР.	ГРИГОРЯН				
ИНЖ. I КАТ.	ПОЛЯКОВ				
ТЕХНИК II К.	БОРЗЕНКОВА				
И. КОНТР.	ГРИГОРЯН	ИЗДЕЛИЕ ЗАКЛАДНОЕ МНЗ	Р	1	ПРОМСТРОЙПРОЕКТ

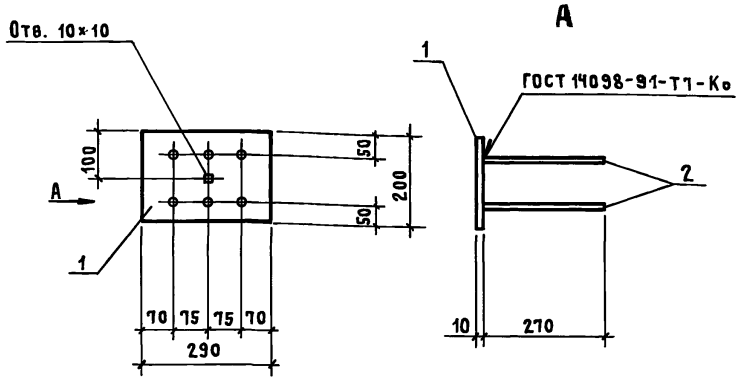


МАРКА	Поз.	НАИМЕНОВАНИЕ	Кол.	МАССА ЕД., КГ	ОБЩАЯ МАССА, КГ
МНЧ	1	Полоса 10x300-Б ГОСТ 82-70 с 2 пс 5-1 ГОСТ 27172-88 с=290	1	6,8	11,2
	2	φ 22 А III с=40	12	0,12	
	3	14 А III с=380	6	0,46	
	4	6 А I с=240	2	0,1	

1. СТЕРЖНИ ПОЗ. 4 ПРЕДНАЗНАЧЕНЫ ДЛЯ ФИКСАЦИИ ЗАКЛАДНЫХ ИЗДЕЛИЙ.
2. АРМАТУРА КЛАССА А-I и А-III по ГОСТ 5781-82*.

ИНВ. № ПОДЛ. ПОДПИСЬ И ДАТА ИЗМ. ИНВ. №

НАЧ. СКО	ВЧЕРАШНИЙ	1.424.1-13.2-39	СТАДИЯ	ЛИСТ	ЛИСТОВ
ГИП	АЛТУХОВ				
ЗАВ. ГР.	ГРИГОРЯН				
ИНЖ. I КАТ.	ПОЛЯКОВ				
ТЕХНИК II К.	БОРЗЕНКОВА				
И. КОНТР.	ГРИГОРЯН	ИЗДЕЛИЕ ЗАКЛАДНОЕ МНЧ	Р	1	ПРОМСТРОЙПРОЕКТ



МАРКА	ПОЗ.	НАИМЕНОВАНИЕ	КОЛ.	МАССА ЕД., КГ	ОБЩАЯ МАССА, КГ
М1-12	1	Полоса 10x200-Б ГОСТ 103-76 Ст3пс5-1 ГОСТ 535-88 $\rho=290$	1	4,6	6,0
	2	$\phi 12$ А III $\rho=270$	6	0,24	

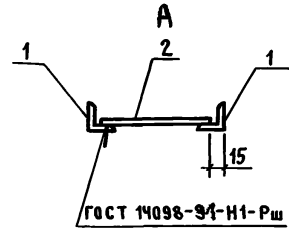
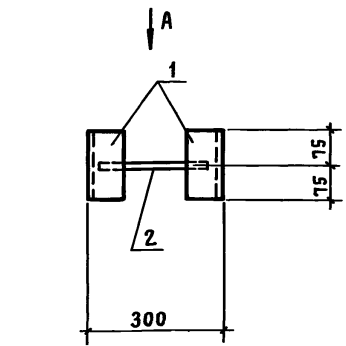
Арматура класса А-III по ГОСТ 5781-82*.

ИВ. № ПОДЛ. ПОДПИСЬ И ДАТА ВЗАМ. ИВ. №

НАЧ. СКО	ВЧЕРАШНИЙ	
ГИП	АЛТУХОВ	
ЗАВ. ГР.	ГРИГОРЯН	
ИНЖ. I КАТ.	ПОЛЯКОВ	
ТЕХНИК II К.	БОРЗЕНКОВА	
Н. КОНТР.	ГРИГОРЯН	

1.424.1-13.2-40		
ИЗДЕЛИЕ ЗАКЛАДНОЕ М1-12	СТАДИЯ	ЛИСТ
	Р	1
ПРОМСТРОЙПРОЕКТ		

ФОРМАТ А4



МАРКА	ПОЗ.	НАИМЕНОВАНИЕ	КОЛ.	МАССА ЕД., КГ	ОБЩАЯ МАССА, КГ
М1-13	1	Уголок 63x63x5-Б ГОСТ 8509-86 Ст3кп3-1 ГОСТ 535-88 $\rho=150$	2	0,15	1,7
	2	$\phi 12$ А III $\rho=270$	1	0,24	

Арматура класса А-III по ГОСТ 5781-82*.

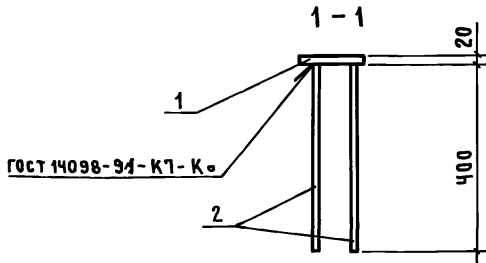
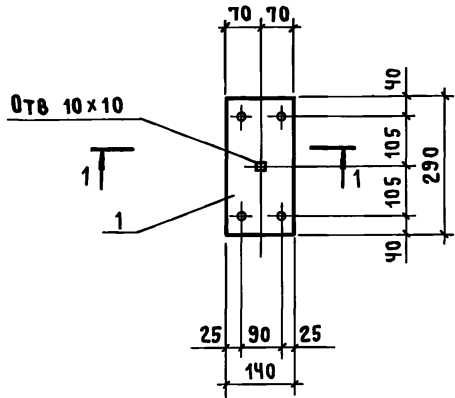
ИВ. № ПОДЛ. ПОДПИСЬ И ДАТА ВЗАМ. ИВ. №

НАЧ. СКО	ВЧЕРАШНИЙ	
ГИП	АЛТУХОВ	
ЗАВ. ГР.	ГРИГОРЯН	
ИНЖ. I КАТ.	ПОЛЯКОВ	
ТЕХНИК II К.	БОРЗЕНКОВА	
Н. КОНТР.	ГРИГОРЯН	

1.424.1-13.2-41		
ИЗДЕЛИЕ ЗАКЛАДНОЕ М1-13	СТАДИЯ	ЛИСТ
	Р	1
ПРОМСТРОЙПРОЕКТ		

Копирован КЧ

Ц00032-03 43
ФОРМАТ А4



МАРКА	ПОЗ	НАИМЕНОВАНИЕ	КОЛ	МАССА ЕД, КГ	ОБЩАЯ МАССА, КГ
M2-1	1	Полоса 20x140 ГОСТ 103-76 $\epsilon=290$ СтЗ пс5-І ГОСТ 535-88	1	6,4	8,4
	2	$\phi 14$ АІІІ $\epsilon=400$	4	0,5	

Арматура класса А-ІІІ по ГОСТ 5781-82*

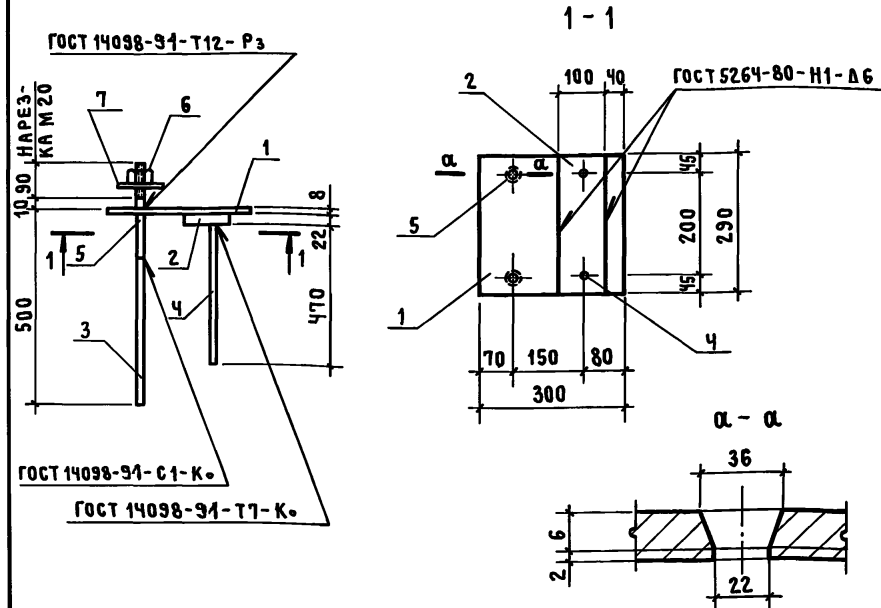
ИНВ № ПОДЛ. ПОДПИСЬ И ДАТА ВЗЛМ.ИНВ №

НАЧ СКО	ВЧЕРАШНИИ	
ГИП	АЛТУХОВ	
ЗАВ ГР	ГРИГОРЯН	
ИНЖ I КАТ	ПОЛЯКОВ	
ТЕХНИК II К	БОРЗЕНКОВА	
И КОНТР	ГРИГОРЯН	

1424 1-13 2-42

ИЗДЕЛИЕ ЗАКЛАДНОЕ
M2-1

СТАДИЯ	ЛИСТ	ЛИСТОВ
Р		1
ПРОМСТРОЙПРОЕКТ		



Арматура класса А-ІІІ и А-І по ГОСТ 5781-82*

МАРКА	ПОЗ	НАИМЕНОВАНИЕ	КОЛ	МАССА ЕД, КГ	ОБЩАЯ МАССА, КГ
M2-10	1	Полоса 8x290-6 ГОСТ 82-70 $\epsilon=300$ Ст45 ГОСТ 27172-88	1	5,5	14,8
	2	Полоса 22x100-6 ГОСТ 103-76 $\epsilon=290$ СтЗ пс5-І ГОСТ 535-88	1	5,0	
	3	$\phi 20$ АІІІ $\epsilon=400$	2	1,0	
	4	14 АІІІ $\epsilon=470$	2	0,6	
	5	20 АІ $\epsilon=200$	2	0,5	
	6	Гайка М20 ГОСТ 5915-70	2	0,02	
	7	ШАЙБА 20 01 019 ГОСТ 11371-78	2	0,02	

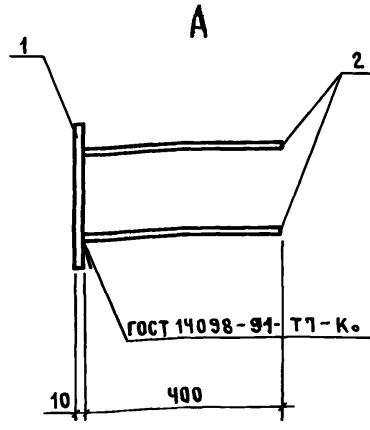
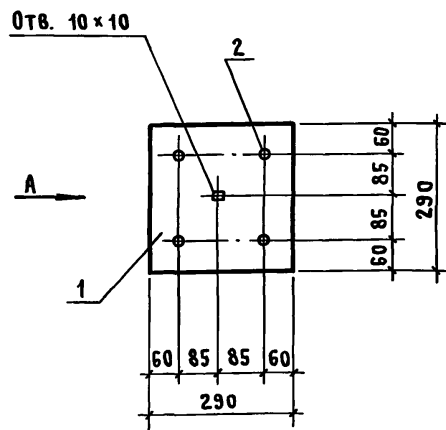
ИНВ № ПОДЛ. ПОДПИСЬ И ДАТА ВЗЛМ.ИНВ №

НАЧ СКО	ВЧЕРАШНИИ	
ГИП	АЛТУХОВ	
ЗАВ ГР	ГРИГОРЯН	
ИНЖ I КАТ	ПОЛЯКОВ	
ТЕХНИК II К	БОРЗЕНКОВА	
И КОНТР	ГРИГОРЯН	

1424 1-13 2-43

ИЗДЕЛИЕ ЗАКЛАДНОЕ
M2-10

СТАДИЯ	ЛИСТ	ЛИСТОВ
Р		1
ПРОМСТРОЙПРОЕКТ		



МАРКА	Поз.	НАИМЕНОВАНИЕ	КОЛ.	МАССА ЕД., КГ	ОБЩАЯ МАССА, КГ
М2-14	1	Полоса 10x290 ГОСТ 82-70 С245 ГОСТ 27772-88 e=290	1	6,6	9,1
	2	φ16 А III e=400	4	0,63	

Арматура класса А-III по ГОСТ 5781-82*.

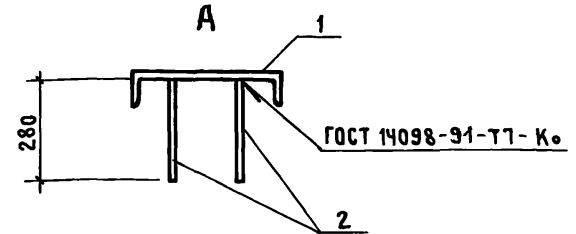
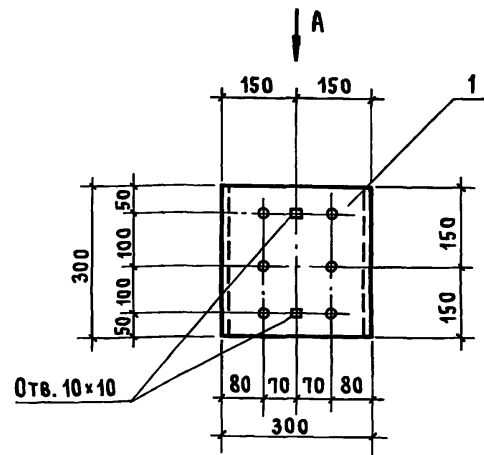
Ив. № подл.	Подпись и дата	Ив. №
НАЧ. СКО	ВЧЕРАШНИЙ	
ГИП	АЛТУХОВ	
ЗАВ. ГР.	ГРИГОРЯН	
ИНЖ. I КАТ.	ПОЛЯКОВ	
ТЕХНИК II К.	БОРЗЕНКОВА	
И. КОНТР.	ГРИГОРЯН	

1.424.1-13.2-44

ИЗДЕЛИЕ ЗАКЛАДНОЕ
М2-14

СТАДИЯ	ЛИСТ	ЛИСТОВ
Р		1
ПРОМСТРОЙПРОЕКТ		

ФОРМАТ А4



МАРКА	Поз.	НАИМЕНОВАНИЕ	КОЛ.	МАССА ЕД., КГ	ОБЩАЯ МАССА, КГ
М7-6	1	Швеллер 30-ГОСТ 8240-87 С245 ГОСТ 27772-88 e=300	1	9,6	10,4
	2	φ10 А III e=220	6	0,14	

Арматура класса А-III по ГОСТ 5781-82*.

Ив. № подл. Подпись и дата Ив. №

НАЧ. СКО	ВЧЕРАШНИЙ	
ГИП	АЛТУХОВ	
ЗАВ. ГР.	ГРИГОРЯН	
ИНЖ. I КАТ.	ПОЛЯКОВ	
ТЕХНИК II К.	БОРЗЕНКОВА	
И. КОНТР.	ГРИГОРЯН	

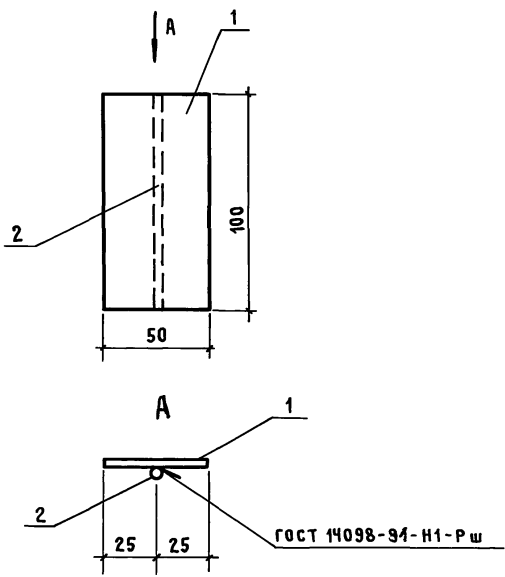
1.424.1-13.2-45

ИЗДЕЛИЕ ЗАКЛАДНОЕ
М7-6

СТАДИЯ	ЛИСТ	ЛИСТОВ
Р		1
ПРОМСТРОЙПРОЕКТ		

Копировал Куц

Ц.00032-03 45
ФОРМАТ А4



МАРКА	Поз.	НАИМЕНОВАНИЕ	КОЛ.	МАССА ЕД., КГ	ОБЩАЯ МАССА, КГ
МН5	1	Полоса 8x50 ГОСТ 103-76 $\rho=100$ СТЗкпЗ-1ГОСТ535-88	1	0,3	0,7
	2	$\phi 25$ А-III $\rho=100$	1	0,4	

Арматура класса А-III по ГОСТ 5781-82*

Инв. № подл. | Подпись и дата | Взам. инв. №

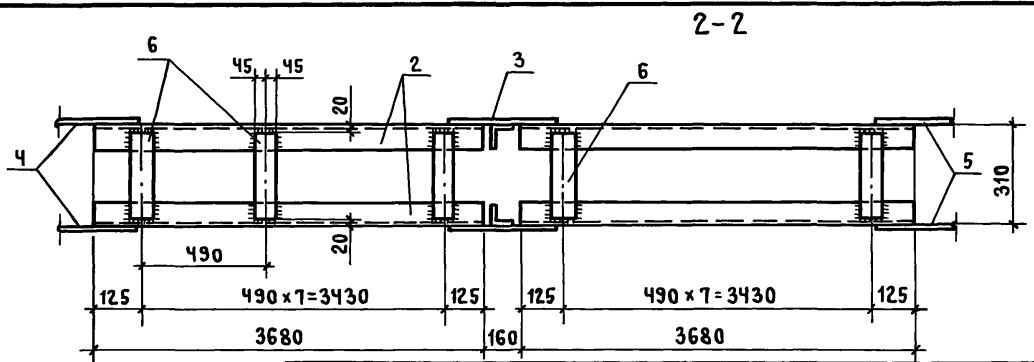
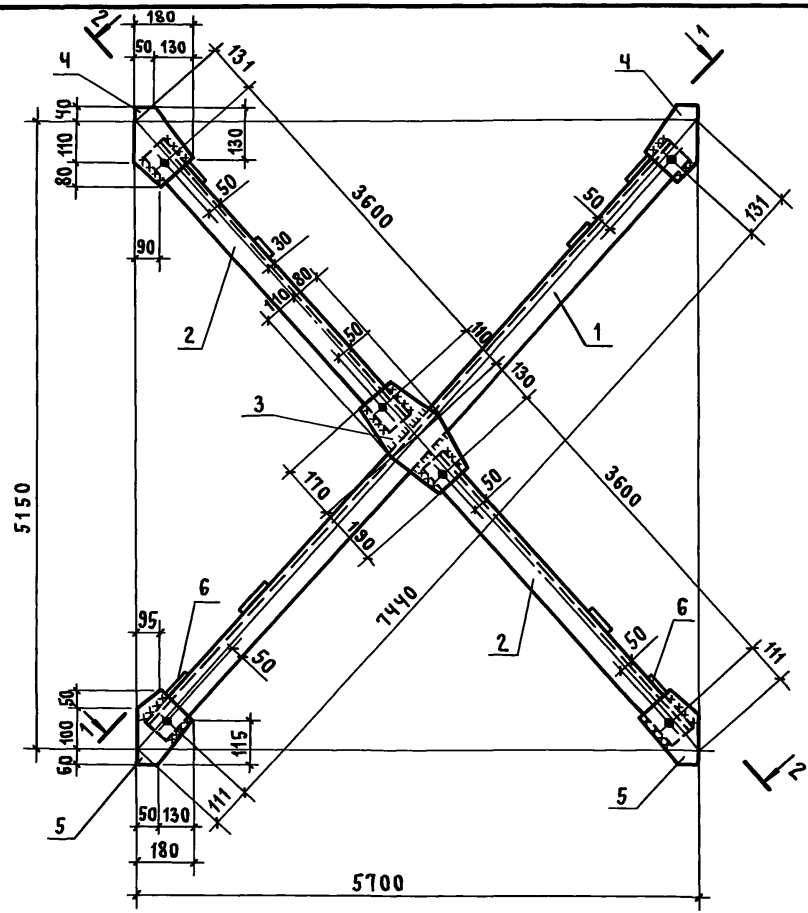
Нач. СКО	ВЧЕРАШНИЙ	
ГИП	АЛТУХОВ	<i>[Signature]</i>
ЗАВ. ГР.	ГРИГОРЯН	<i>[Signature]</i>
ИНЖ. I КАТ.	ПОЛЯКОВ	<i>[Signature]</i>
ТЕХНИК II К.	БОРЗЕНКОВА	<i>[Signature]</i>
Н. КОНТР.	ГРИГОРЯН	<i>[Signature]</i>

1.424.1-13.2-46

ИЗДЕЛИЕ ЗАКЛАДНОЕ
МН5

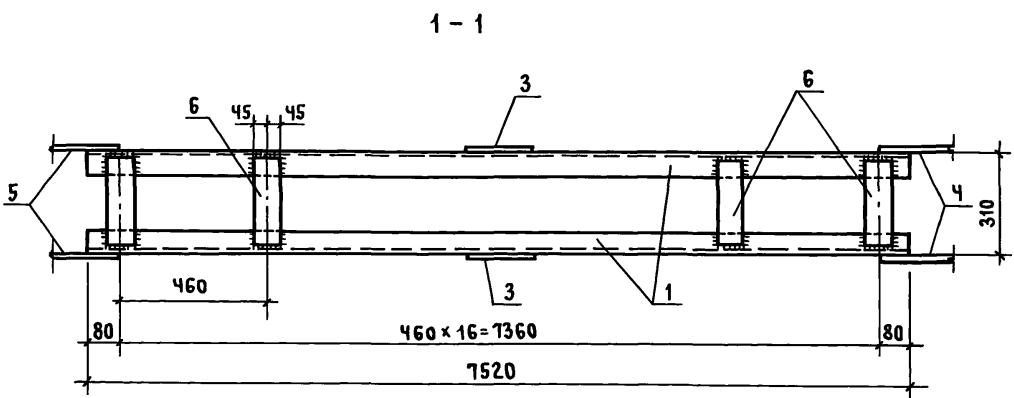
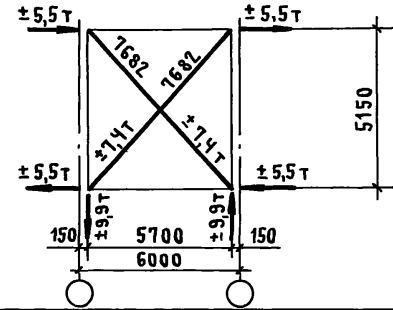
СТАДИЯ	ЛИСТ	ЛИСТОВ
Р		1
ПРОМСТРОЙПРОЕКТ		

Инв. № подл. | Подпись и дата | Взам. инв. №



Поз.	НАИМЕНОВАНИЕ	Кол.	МАССА ЕД., КГ	МАССА ВСЕХ, КГ	ПРИМЕЧ.
1	Уголок 90x56x6 ГОСТ 8510-86 С 235 ГОСТ 27172-88	$\ell = 1520$	2	50,4	100,8
2	Уголок 90x56x6 ГОСТ 8510-86 С 235 ГОСТ 27172-88	$\ell = 3680$	4	24,1	98,8
3	Полоса 190x8 ГОСТ 103-76 С 235 ГОСТ 27172-88	$\ell = 360$	2	4,3	8,6
4	Полоса 180x8 ГОСТ 103-76 С 235 ГОСТ 27172-88	$\ell = 230$	4	2,6	10,4
5	Полоса 180x8 ГОСТ 103-76 С 235 ГОСТ 27172-88	$\ell = 210$	4	2,4	9,6
6	Полоса 90x8 ГОСТ 103-76 С 235 ГОСТ 27172-88	$\ell = 210$	33	1,53	50,5

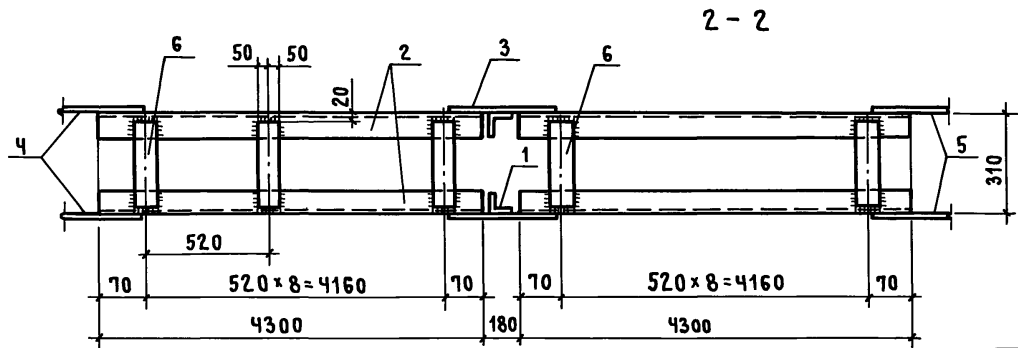
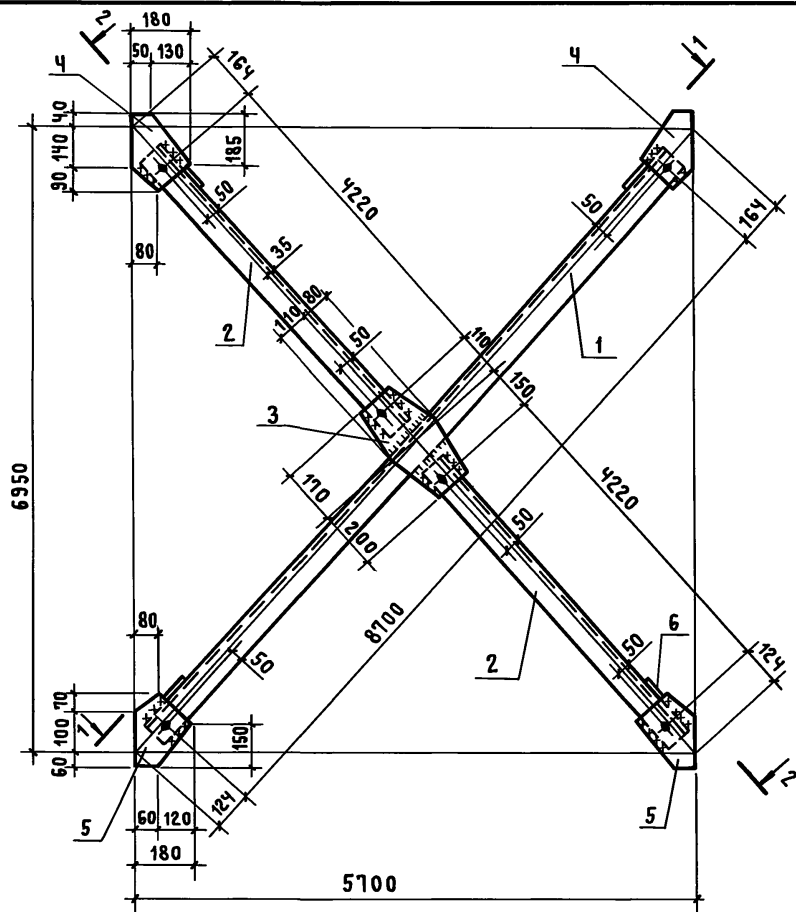
ГЕОМЕТРИЧЕСКАЯ СХЕМА И РАСЧЕТНЫЕ УСИЛИЯ



НАЧ. СКО	ВЧЕРАШНИЙ	
ГИП	АЛТУХОВ	<i>[Signature]</i>
ЗАВ. ГР.	ГРИГОРЯН	<i>[Signature]</i>
ИНЖ. I КАТ	ПОЛЯКОВ	<i>[Signature]</i>
ТЕХНИК I К.	БОРЗЕНКОВА	<i>[Signature]</i>
Н. КОНТР.	ГРИГОРЯН	<i>[Signature]</i>

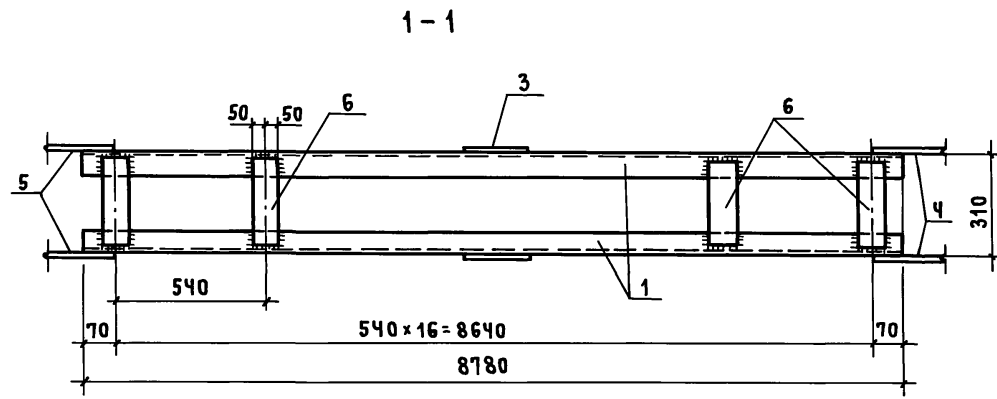
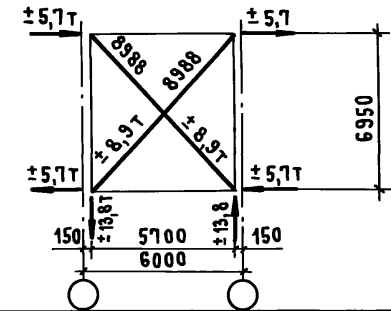
1.424.1-13.2-47		
Связь СВ 1		
СТАДИЯ	ЛИСТ	ЛИСТОВ
Р		1
ПРОМСТРОЙПРОЕКТ		

ИНВ. № ПОДЛ. ПОДПИСЬ И ДАТА ВЗАМ. ИНВ. №



Поз.	НАИМЕНОВАНИЕ	Кол.	МАССА ЕД., КГ	МАССА ВСЕХ, КГ	ПРИМЕЧ.
1	Уголок 100x63x6 ГОСТ 8510-86 С 235 ГОСТ 27172-88 $\rho=8780$	2	66,1	132,2	
2	Уголок 100x63x6 ГОСТ 8510-86 С 235 ГОСТ 27172-88 $\rho=4300$	4	32,4	129,6	
3	Полоса 190x8 ГОСТ 103-76 С 235 ГОСТ 27172-88 $\rho=380$	2	4,5	9,0	
4	Полоса 180x8 ГОСТ 103-76 С 235 ГОСТ 27172-88 $\rho=270$	4	3,1	12,4	
5	Полоса 180x8 ГОСТ 103-76 С 235 ГОСТ 27172-88 $\rho=230$	4	2,6	10,4	
6	Полоса 180x8 ГОСТ 103-76 С 235 ГОСТ 27172-88 $\rho=270$	35	1,7	39,5	

ГЕОМЕТРИЧЕСКАЯ СХЕМА И РАСЧЕТНЫЕ УСИЛИЯ



НАЧ. С. КО	ВЧЕРАШНИЙ	
ГИП	АЛТУХОВ	<i>[Signature]</i>
ЗАВ. ГР.	ГРИГОРЯН	<i>[Signature]</i>
ИНЖ. I КАТ.	ПОЛЯКОВ	<i>[Signature]</i>
ТЕХНИК	БОРЗЕНКОВА	<i>[Signature]</i>
Н. КОНТР.	ГРИГОРЯН	<i>[Signature]</i>

1.424.1-13.2-50		
СВЯЗЬ СВЧ		
СТADIЯ	ЛИСТ	ЛИСТОВ
Р		1
ПРОМСТРОЙПРОЕКТ		

ИНВ. № ПОДЛ. ПОДПИСЬ И ДАТА ВЗАМ. ИНВ. №