

ТИПОВЫЕ СТРОИТЕЛЬНЫЕ КОНСТРУКЦИИ, ИЗДЕЛИЯ И УЗЛЫ

С Е Р И Я 1.288.9-2

САНИТАРНО - ТЕХНИЧЕСКИЕ КАБИНЫ

ЛЕЧЕБНО - ПРОФИЛАКТИЧЕСКИХ УЧРЕЖДЕНИЙ

В Ы П У С К 1
К Н И Г А 1
(стр 1 ÷ 60)

САНИТАРНО - ТЕХНИЧЕСКИЕ КАБИНЫ
С ПРИМЕНЕНИЕМ АСБЕСТОЦЕМЕНТНЫХ ЛИСТОВ.

АРХИТЕКТУРНО - СТРОИТЕЛЬНАЯ ЧАСТЬ.

ТЕХНИЧЕСКИЕ УСЛОВИЯ .

ЭЛЕКТРИЧЕСКОЕ ОСВЕЩЕНИЕ .

РАБОЧИЕ ЧЕРТЕЖИ .

234 11-02

ЦЕНА 9-27

ЦЕНТРАЛЬНЫЙ ИНСТИТУТ ТИПОВОГО ПРОЕКТИРОВАНИЯ
ГОССТРОЯ СССР

Москва А-445 Смольная ул 22

Сдано в печать XII 1988 года

Заказ № 13910 Тираж 4470 экз

ТИПОВЫЕ СТРОИТЕЛЬНЫЕ КОНСТРУКЦИИ, ИЗДЕЛИЯ И УЗЛЫ

СЕРИЯ 1.288.9-2

САНИТАРНО-ТЕХНИЧЕСКИЕ КАБИНЫ
ЛЕЧЕБНО-ПРОФИЛАКТИЧЕСКИХ УЧРЕЖДЕНИЙ

ВЫПУСК 1

САНИТАРНО-ТЕХНИЧЕСКИЕ КАБИНЫ
С ПРИМЕНЕНИЕМ АСБЕСТОЦЕМЕНТНЫХ ЛИСТОВ
АРХИТЕКТУРНО-СТРОИТЕЛЬНАЯ ЧАСТЬ
ТЕХНИЧЕСКИЕ УСЛОВИЯ.
ЭЛЕКТРИЧЕСКОЕ ОСВЕЩЕНИЕ.
РАБОЧИЕ ЧЕРТЕЖИ.

РАЗРАБОТАНЫ ГИПРОНИЗДРАВ
МИНЗДРАВА СССР

ГЛ. ИНЖЕНЕР ИНСТИТУТА



В.В. ЗИНОВЬЕВ

ГЛ. ИНЖЕНЕР ПРОЕКТА



М.И. БОГДАНОВИЧ

УТВЕРЖДЕНЫ И ВВЕДЕНЫ
В ДЕЙСТВИЕ С 1.11.88

ГОСКОМАРХИТЕКТУРЫ

ПРИКАЗ ОТ 21.09.88

№ 267

ОБОЗНАЧЕНИЕ	НАИМЕНОВАНИЕ	СТР.
1. 288.9-2.1 00.0.0.00 ТУ	ТЕХНИЧЕСКИЕ УСЛОВИЯ	6
1. 288.9-2.1 00.0.0.00 ВС	САНИТАРНО-ТЕХНИЧЕСКАЯ КАБИНА СКБА1Т-С	11
	СКБА1Т-СР, СКБА1Т-ПС, СКБА1Т-ПСР	
	ВЕДОМОСТЬ СПЕЦИФИКАЦИЙ.	
1. 288.9-2.1 00.0.0.00 ВС	САНИТАРНО-ТЕХНИЧЕСКАЯ КАБИНА СКБА1Н-С	12
	СКБА1Н-СР, СКБА1Н-П,	
	ВЕДОМОСТЬ СПЕЦИФИКАЦИЙ	
1. 288.9-2.1 00.0.0.00 ВС	САНИТАРНО-ТЕХНИЧЕСКАЯ КАБИНА СКБА2Т-С	13
	СКБА2Т-СР, СКБА2Т-В, СКБА2Т-Н, СКБА2Т-ПС	
	СКБА2Т-ПСР, СКБА2Т-ПВ, СКБА2Т-ПН.	
	ВЕДОМОСТЬ СПЕЦИФИКАЦИЙ	
1. 288.9-2.1 00.0.0.00 ВС	САНИТАРНО-ТЕХНИЧЕСКАЯ КАБИНА СКБА2Н-С	14
	СКБА2Н-СР, СКБА2Н-В, СКБА2Н-Н, СКБА2Н-П.	
	ВЕДОМОСТЬ СПЕЦИФИКАЦИЙ.	
1. 288.9-2.1 00.0.0.00 ВС	САНИТАРНО-ТЕХНИЧЕСКАЯ КАБИНА СКБА3Т-С	15
	СКБА3Т-СР, СКБА3Т-В, СКБА3Т-Н, СКБА3Т-ПС	
	СКБА3Т-ПСР, СКБА3Т-ПВ, СКБА3Т-ПН.	
	ВЕДОМОСТЬ СПЕЦИФИКАЦИЙ	
1. 288.9-2.1 00.0.0.00 ВС	САНИТАРНО-ТЕХНИЧЕСКАЯ КАБИНА СКБА3Н-С	16
	СКБА3Н-СР, СКБА3Н-В, СКБА3Н-Н, СКБА3Н-П.	
	ВЕДОМОСТЬ СПЕЦИФИКАЦИЙ.	
1. 288.9-2.1 01.1.0.00	САНИТАРНО-ТЕХНИЧЕСКИЕ КАБИНЫ СКБА1,	17
	СКБА2, СКБА3. ОТДЕЛКА И ОБОРУДОВАНИЕ.	
1. 288.9-2.1 01.1.0.00А	ТАБЛИЦА ОТДЕЛОЧНЫХ РАБОТ.	18

ОБОЗНАЧЕНИЕ	НАИМЕНОВАНИЕ	СТР.
1. 288.9-2.1 01.1.0.01СБ	САНИТАРНО-ТЕХНИЧЕСКАЯ КАБИНА СКБА1.	19
	ОТДЕЛКА И ОБОРУДОВАНИЕ. СБОРОЧНЫЙ	
	ЧЕРТЕЖ.	
1. 288.9-2.1 01.1.0.02СБ	САНИТАРНО-ТЕХНИЧЕСКАЯ КАБИНА СКБА2	20
	ОТДЕЛКА И ОБОРУДОВАНИЕ. СБОРОЧНЫЙ	
	ЧЕРТЕЖ.	
1. 288.9-2.1 01.1.0.03СБ	САНИТАРНО-ТЕХНИЧЕСКАЯ КАБИНА СКБА3.	21
	ОТДЕЛКА И ОБОРУДОВАНИЕ. СБОРОЧНЫЙ	
	ЧЕРТЕЖ.	
1. 288.9-2.1 01.1.0.04А	УЗЕЛ 1... 6	22
1. 288.9-2.1 01.2.0.00	САНИТАРНО-ТЕХНИЧЕСКАЯ КАБИНА СКБА1Т,	23
	КОНСТРУКЦИЯ	
1. 288.9-2.1 01.2.0.00 СБ	САНИТАРНО-ТЕХНИЧЕСКАЯ КАБИНА СКБА1Т,	24
	КОНСТРУКЦИЯ. СБОРОЧНЫЙ ЧЕРТЕЖ.	
1. 288.9-2.1 05.2.0.00	САНИТАРНО-ТЕХНИЧЕСКАЯ КАБИНА СКБА1Н,	25
	КОНСТРУКЦИЯ.	
1. 288.9-2.1 05.2.0.00 СБ	САНИТАРНО-ТЕХНИЧЕСКАЯ КАБИНА СКБА1Н,	26
	КОНСТРУКЦИЯ. СБОРОЧНЫЙ ЧЕРТЕЖ.	
1. 288.9-2.1 08.2.0.00	САНИТАРНО-ТЕХНИЧЕСКАЯ КАБИНА СКБА2Т,	27
	КОНСТРУКЦИЯ.	
1. 288.9-2.1 08.2.0.00 СБ	САНИТАРНО-ТЕХНИЧЕСКАЯ КАБИНА СКБА2Т,	28
	КОНСТРУКЦИЯ. СБОРОЧНЫЙ ЧЕРТЕЖ.	
1. 288.9-2.1 16.2.0.00	САНИТАРНО-ТЕХНИЧЕСКАЯ КАБИНА СКБА2Н,	29
	КОНСТРУКЦИЯ.	
1. 288.9-2.1 16.2.0.00 СБ	САНИТАРНО-ТЕХНИЧЕСКАЯ КАБИНА СКБА2Н,	31
	КОНСТРУКЦИЯ. СБОРОЧНЫЙ ЧЕРТЕЖ.	

ИНВ. № ПОДА. ПОДПИСЬ И ДАТА ВЗАМ. ИНВ. №

И. КОНТР.	БОГДАНОВИЧ	
НАЧ. ОТД.	НЕКРИТИН	
ГИП	БОГДАНОВИЧ	
СТ. ИНЖ.	КРОТОВА	

СОДЕРЖАНИЕ

СТАДИЯ	ЛИСТ	ЛИСТОВ
Р	1	8

ГИПРОНИИЗДРАВ

ИНВ. № ПОДА. ПОДПИСЬ И ДАТА ВЗАМ. ИНВ. №

1. 288.9-2.1 00.0.0.00

ЛИСТ 2

ОБОЗНАЧЕНИЕ	НАИМЕНОВАНИЕ	СТР.
1. 288. 9-2.1 21. 2. 0. 00	САНИТАРНО-ТЕХНИЧЕСКАЯ КАБИНА СКБАЗТ, КОНСТРУКЦИЯ	31
1. 288. 9-2.1 21. 2. 0. 00 СБ	САНИТАРНО-ТЕХНИЧЕСКАЯ КАБИНА СКБАЗТ, КОНСТРУКЦИЯ. СБОРОЧНЫЙ ЧЕРТЕЖ	32
1. 288. 9-2.1 29. 2. 0. 00	САНИТАРНО-ТЕХНИЧЕСКАЯ КАБИНА СКБАЗН, КОНСТРУКЦИЯ.	33
1. 288. 9-2.1 29. 2. 0. 00 СБ	САНИТАРНО-ТЕХНИЧЕСКАЯ КАБИНА СКБАЗН, КОНСТРУКЦИЯ. СБОРОЧНЫЙ ЧЕРТЕЖ.	34
1. 288. 9-2.1 01. 2. 0. 00 Д	УЗЕЛ 1...13	35
1. 288. 9-2.1 01. 2. 2. 00	ПАНЕЛЬ СТЕНОВАЯ ПС-1	38
1. 288. 9-2.1 01. 2. 2. 00 СБ	ПАНЕЛЬ СТЕНОВАЯ ПС-1. СБОРОЧНЫЙ ЧЕРТЕЖ	39
1. 288. 9-2.1 01. 2. 3. 00	ПАНЕЛЬ СТЕНОВАЯ ПС-2.	40
1. 288. 9-2.1 01. 2. 5. 00	ПАНЕЛЬ СТЕНОВАЯ ПС-4	
1. 288. 9-2.1 01. 2. 3. 00 СБ	ПАНЕЛЬ СТЕНОВАЯ ПС-2. СБОРОЧНЫЙ ЧЕРТЕЖ	41
1. 288. 9-2.1 01. 2. 5. 00 СБ	ПАНЕЛЬ СТЕНОВАЯ ПС-4. СБОРОЧНЫЙ ЧЕРТЕЖ	
1. 288. 9-2.1 01. 2. 4. 00	ПАНЕЛЬ СТЕНОВАЯ ПС-3	42
1. 288. 9-2.1 05. 2. 4. 00	ПАНЕЛЬ СТЕНОВАЯ ПС-10	
1. 288. 9-2.1 01. 2. 4. 00 СБ	ПАНЕЛЬ СТЕНОВАЯ ПС-3. СБОРОЧНЫЙ ЧЕРТЕЖ	43
1. 288. 9-2.1 05. 2. 4. 00 СБ	ПАНЕЛЬ СТЕНОВАЯ ПС-10. СБОРОЧНЫЙ ЧЕРТЕЖ	44
1. 288. 9-2.1 01. 2. 6. 00	ПАНЕЛЬ СТЕНОВАЯ ПС-5	45
1. 288. 9-2.1 01. 2. 7. 00	ПАНЕЛЬ СТЕНОВАЯ ПС-6	
1. 288. 9-2.1 01. 2. 6. 00 СБ	ПАНЕЛЬ СТЕНОВАЯ ПС-5. СБОРОЧНЫЙ ЧЕРТЕЖ	46
1. 288. 9-2.1 01. 2. 7. 00 СБ	ПАНЕЛЬ СТЕНОВАЯ ПС-6. СБОРОЧНЫЙ ЧЕРТЕЖ	
1. 288. 9-2.1 01. 2. 8. 00	ПАНЕЛЬ СТЕНОВАЯ ПС-7	47
1. 288. 9-2.1 05. 2. 3. 00	ПАНЕЛЬ СТЕНОВАЯ ПС-9	
1. 288. 9-2.1 01. 2. 8. 00 СБ	ПАНЕЛЬ СТЕНОВАЯ ПС-7. СБОРОЧНЫЙ ЧЕРТЕЖ	48
1. 288. 9-2.1 05. 2. 3. 00 СБ	ПАНЕЛЬ СТЕНОВАЯ ПС-9. СБОРОЧНЫЙ ЧЕРТЕЖ	
1. 288. 9-2.1 00. 0. 0. 00		ЛИСТ 3

ФОРМАТ А4

ОБОЗНАЧЕНИЕ	НАИМЕНОВАНИЕ	СТР.
1. 288. 9-2.1 05. 2. 2. 00	ПАНЕЛЬ СТЕНОВАЯ ПС-8	49
1. 288. 9-2.1 05. 2. 2. 00 СБ	ПАНЕЛЬ СТЕНОВАЯ ПС-8. СБОРОЧНЫЙ ЧЕРТЕЖ	50
1. 288. 9-2.1 05. 2. 5. 00	ПАНЕЛЬ СТЕНОВАЯ ПС-11	51
1. 288. 9-2.1 05. 2. 6. 00	ПАНЕЛЬ СТЕНОВАЯ ПС-12	
1. 288. 9-2.1 05. 2. 5. 00 СБ	ПАНЕЛЬ СТЕНОВАЯ ПС-11. СБОРОЧНЫЙ ЧЕРТЕЖ	52
1. 288. 9-2.1 05. 2. 6. 00 СБ	ПАНЕЛЬ СТЕНОВАЯ ПС-12. СБОРОЧНЫЙ ЧЕРТЕЖ	
1. 288. 9-2.1 05. 2. 7. 00	ПАНЕЛЬ СТЕНОВАЯ ПС-13	53
1. 288. 9-2.1 05. 2. 8. 00	ПАНЕЛЬ СТЕНОВАЯ ПС-14	
1. 288. 9-2.1 05. 2. 7. 00 СБ	ПАНЕЛЬ СТЕНОВАЯ ПС-13. СБОРОЧНЫЙ ЧЕРТЕЖ	54
1. 288. 9-2.1 05. 2. 8. 00 СБ	ПАНЕЛЬ СТЕНОВАЯ ПС-14. СБОРОЧНЫЙ ЧЕРТЕЖ	
1. 288. 9-2.1 08. 2. 2. 00	ПАНЕЛЬ СТЕНОВАЯ ПС-15	55
1. 288. 9-2.1 08. 2. 2. 00 СБ	ПАНЕЛЬ СТЕНОВАЯ ПС-15. СБОРОЧНЫЙ ЧЕРТЕЖ	56
1. 288. 9-2.1 08. 2. 3. 00	ПАНЕЛЬ СТЕНОВАЯ ПС-16	57
1. 288. 9-2.1 16. 2. 3. 00	ПАНЕЛЬ СТЕНОВАЯ ПС-22	
1. 288. 9-2.1 08. 2. 3. 00 СБ	ПАНЕЛЬ СТЕНОВАЯ ПС-16. СБОРОЧНЫЙ ЧЕРТЕЖ	58
1. 288. 9-2.1 16. 2. 3. 00 СБ	ПАНЕЛЬ СТЕНОВАЯ ПС-22. СБОРОЧНЫЙ ЧЕРТЕЖ	59
1. 288. 9-2.1 08. 2. 4. 00	ПАНЕЛЬ СТЕНОВАЯ ПС-17	60
1. 288. 9-2.1 08. 2. 7. 00	ПАНЕЛЬ СТЕНОВАЯ ПС-20	
1. 288. 9-2.1 08. 2. 4. 00 СБ	ПАНЕЛЬ СТЕНОВАЯ ПС-17. СБОРОЧНЫЙ ЧЕРТЕЖ	61
1. 288. 9-2.1 08. 2. 7. 00 СБ	ПАНЕЛЬ СТЕНОВАЯ ПС-20. СБОРОЧНЫЙ ЧЕРТЕЖ	
1. 288. 9-2.1 08. 2. 5. 00	ПАНЕЛЬ СТЕНОВАЯ ПС-18	62
1. 288. 9-2.1 08. 2. 6. 00	ПАНЕЛЬ СТЕНОВАЯ ПС-19	
1. 288. 9-2.1 08. 2. 5. 00 СБ	ПАНЕЛЬ СТЕНОВАЯ ПС-18. СБОРОЧНЫЙ ЧЕРТЕЖ	63
1. 288. 9-2.1 08. 2. 6. 00 СБ	ПАНЕЛЬ СТЕНОВАЯ ПС-19. СБОРОЧНЫЙ ЧЕРТЕЖ	
1. 288. 9-2.1 16. 2. 2. 00	ПАНЕЛЬ СТЕНОВАЯ ПС-21	64
1. 288. 9-2.1 16. 2. 2. 00 СБ	ПАНЕЛЬ СТЕНОВАЯ ПС-21. СБОРОЧНЫЙ ЧЕРТЕЖ	65
1. 288. 9-2.1 16. 2. 4. 00	ПАНЕЛЬ СТЕНОВАЯ ПС-23	66
1. 288. 9-2.1 16. 2. 5. 00	ПАНЕЛЬ СТЕНОВАЯ ПС-24	
1. 288. 9-2.1 00. 0. 0. 00		ЛИСТ 4

234Н-02 4 ФОРМАТ А4

ОБОЗНАЧЕНИЕ	НАИМЕНОВАНИЕ	СТР
1.288.9-2.1 16.2.4.00 СБ	ПАНЕЛЬ СТЕНОВАЯ ПС-23.СБОРОЧНЫЙ ЧЕРТЕЖ	67
1.288.9-2.1 16.2.5.00 СБ	ПАНЕЛЬ СТЕНОВАЯ ПС-27.СБОРОЧНЫЙ ЧЕРТЕЖ	
1.288.9-2.1 16.2.6.00	ПАНЕЛЬ СТЕНОВАЯ ПС-25	68
1.288.9-2.1 16.2.7.00	ПАНЕЛЬ СТЕНОВАЯ ПС-26	
1.288.9-2.1 16.2.6.00 СБ	ПАНЕЛЬ СТЕНОВАЯ ПС-25.СБОРОЧНЫЙ ЧЕРТЕЖ	69
1.288.9-2.1 16.2.7.00 СБ	ПАНЕЛЬ СТЕНОВАЯ ПС-26.СБОРОЧНЫЙ ЧЕРТЕЖ	
1.288.9-2.1 21.2.2.00	ПАНЕЛЬ СТЕНОВАЯ ПС-27.	70
1.288.9-2.1 21.2.2.00 СБ	ПАНЕЛЬ СТЕНОВАЯ ПС-27.СБОРОЧНЫЙ ЧЕРТЕЖ	71
1.288.9-2.1 21.2.3.00	ПАНЕЛЬ СТЕНОВАЯ ПС-28	72
1.288.9-2.1 29.2.3.00	ПАНЕЛЬ СТЕНОВАЯ ПС-32	
1.288.9-2.1 21.2.3.00 СБ	ПАНЕЛЬ СТЕНОВАЯ ПС-28.СБОРОЧНЫЙ ЧЕРТЕЖ	73
1.288.9-2.1 29.2.3.00 СБ	ПАНЕЛЬ СТЕНОВАЯ ПС-32.СБОРОЧНЫЙ ЧЕРТЕЖ	74
1.288.9-2.1 21.2.4.00	ПАНЕЛЬ СТЕНОВАЯ ПС-29	75
1.288.9-2.1 21.2.5.00	ПАНЕЛЬ СТЕНОВАЯ ПС-30	
1.288.9-2.1 21.2.4.00 СБ	ПАНЕЛЬ СТЕНОВАЯ ПС-29.СБОРОЧНЫЙ ЧЕРТЕЖ	76
1.288.9-2.1 21.2.5.00 СБ	ПАНЕЛЬ СТЕНОВАЯ ПС-30.СБОРОЧНЫЙ ЧЕРТЕЖ	
1.288.9-2.1 29.2.2.00	ПАНЕЛЬ СТЕНОВАЯ ПС-31	77
1.288.9-2.1 29.2.2.00 СБ	ПАНЕЛЬ СТЕНОВАЯ ПС-31.СБОРОЧНЫЙ ЧЕРТЕЖ	78
1.288.9-2.1 29.2.4.00	ПАНЕЛЬ СТЕНОВАЯ ПС-33	79
1.288.9-2.1 29.2.5.00	ПАНЕЛЬ СТЕНОВАЯ ПС-34	
1.288.9-2.1 29.2.4.00 СБ	ПАНЕЛЬ СТЕНОВАЯ ПС-33.СБОРОЧНЫЙ ЧЕРТЕЖ	80
1.288.9-2.1 29.2.5.00 СБ	ПАНЕЛЬ СТЕНОВАЯ ПС-34.СБОРОЧНЫЙ ЧЕРТЕЖ	
1.288.9-2.1 01.2.2.00 Д	УЗЕЛ 1...8	81
1.288.9-2.1 01.2.3.00 Д	УЗЕЛ 1...9	82
1.288.9-2.1 01.2.4.00 Д	УЗЕЛ 1...8	83
1.288.9-2.1 00.0.0.00		ЛИСТ 5

ФОРМАТ А4

ОБОЗНАЧЕНИЕ	НАИМЕНОВАНИЕ	СТР
1.288.9-2.1 01.2.1.00	ПОДДОН Пд1	85
1.288.9-2.1 05.2.1.00	ПОДДОН Пд2	
1.288.9-2.1 01.2.1.00 СБ	ПОДДОН Пд1.СБОРОЧНЫЙ ЧЕРТЕЖ	86
1.288.9-2.1 05.2.1.00 СБ	ПОДДОН Пд2.СБОРОЧНЫЙ ЧЕРТЕЖ	87
1.288.9-2.1 08.2.1.00	ПОДДОН Пд3	88
1.288.9-2.1 16.2.1.00	ПОДДОН Пд4	
1.288.9-2.1 08.2.1.00 СБ	ПОДДОН Пд3.СБОРОЧНЫЙ ЧЕРТЕЖ	89
1.288.9-2.1 16.2.1.00 СБ	ПОДДОН Пд4.СБОРОЧНЫЙ ЧЕРТЕЖ	90
1.288.9-2.1 21.2.1.00	ПОДДОН Пд5	91
1.288.9-2.1 29.2.1.00	ПОДДОН Пд6	
1.288.9-2.1 21.2.1.00 СБ	ПОДДОН Пд5.СБОРОЧНЫЙ ЧЕРТЕЖ	92
1.288.9-2.1 29.2.1.00 СБ	ПОДДОН Пд6.СБОРОЧНЫЙ ЧЕРТЕЖ	93
1.288.9-2.1 01.2.1.00 Д	УЗЕЛ 1...9	94
1.288.9-2.1 01.2.1.01	СЕТКА С1...С9	95
1.288.9-2.1 01.2.1.07	СЕТКА С10	96
1.288.9-2.1 08.2.1.04	СЕТКА С11	
1.288.9-2.1 01.2.1.09	ПЕТЛЯ П1	97
1.288.9-2.1 01.2.1.10	ПЕТЛЯ П2	
1.288.9-2.1 01.2.1.08	ДЕТАЛЬ ЗАКЛАДНАЯ Зд1	98
1.288.9-2.1 08.2.1.05	ДЕТАЛЬ ЗАКЛАДНАЯ Зд2	
1.288.9-2.1 01.2.6.01	Мн-1	99
1.288.9-2.1 01.2.5.01	Мн-3	
1.288.9-2.1 01.2.6.02	Мн-2	100
1.288.9-2.1 05.2.5.01	Мн-13	
1.288.9-2.1 01.2.3.02	Мн-4	101
1.288.9-2.1 00.0.0.00		ЛИСТ 6

23411-02 5 ФОРМАТ А4

ОБОЗНАЧЕНИЕ	НАИМЕНОВАНИЕ	СТР.
1.288.9-2.1 01.2.3.05	Мн-7	
1.288.9-2.1 04.2.3.03	Мн-5	102
1.288.9-2.1 04.2.3.04	Мн-6, Мн-10	
1.288.9-2.1 04.2.8.01	Мн-8	103
1.288.9-2.1 04.2.5.02	Мн-9	
1.288.9-2.1 04.2.6.03	Мн-12	104
1.288.9-2.1 08.2.9.00	РАМА ПОДДОНА	
1.288.9-2.1 05.2.3.01	Мн-14	105
1.288.9-2.1 04.2.6.04	Мн-15	
1.288.9-2.1 04.2.8.02	Мн-11	106
1.288.9-2.1 04.2.4.01	ПОЛОСА	
1.288.9-2.1 04.2.9.00	МОНТАЖНАЯ РАМА Рм1	107
1.288.9-2.1 05.2.9.00	МОНТАЖНАЯ РАМА Рм2	
1.288.9-2.1 04.2.9.00 СБ	МОНТАЖНАЯ РАМА Рм1. СБОРОЧНЫЙ ЧЕРТЕЖ.	108
1.288.9-2.1 05.2.9.00 СБ	МОНТАЖНАЯ РАМА Рм2. СБОРОЧНЫЙ ЧЕРТЕЖ.	
1.288.9-2.1 08.2.8.00	МОНТАЖНАЯ РАМА Рм3	109
1.288.9-2.1 16.2.8.00	МОНТАЖНАЯ РАМА Рм4	
1.288.9-2.1 08.2.8.00 СБ	МОНТАЖНАЯ РАМА Рм3. СБОРОЧНЫЙ ЧЕРТЕЖ.	110
1.288.9-2.1 16.2.8.00 СБ	МОНТАЖНАЯ РАМА Рм4. СБОРОЧНЫЙ ЧЕРТЕЖ.	
1.288.9-2.1 21.2.6.00	МОНТАЖНАЯ РАМА Рм5	111
1.288.9-2.1 29.2.6.00	МОНТАЖНАЯ РАМА Рм6	
1.288.9-2.1 21.2.6.00 СБ	МОНТАЖНАЯ РАМА Рм5. СБОРОЧНЫЙ ЧЕРТЕЖ.	112
1.288.9-2.1 29.2.6.00 СБ	МОНТАЖНАЯ РАМА Рм6. СБОРОЧНЫЙ ЧЕРТЕЖ.	
1.288.9-2.1 04.2.9.01	БАЛКА Бм1, Бм3	113
1.288.9-2.1 00.0.0.00		ЛИСТ 7

ФОРМАТ А4

ОБОЗНАЧЕНИЕ	НАИМЕНОВАНИЕ	СТР.
1.288.9-2.1 05.2.9.01	БАЛКА Бм2, Бм4	
1.288.9-2.1 01.2.9.02	СКОБА С1	114
1.288.9-2.1 08.2.8.01	ХОМУТ	
1.288.9-2.1 04.3.0.00	САНИТАРНО-ТЕХНИЧЕСКАЯ КАБИНА СКБА1Т,	115
	СКБА1Н, СКБА2Т, СКБА2Н. ЭЛЕКТРИЧЕСКОЕ	
	ОСВЕЩЕНИЕ.	
1.288.9-2.1 04.3.0.00СБ1	САНИТАРНО-ТЕХНИЧЕСКАЯ КАБИНА СКБА1Т,	117
	СКБА1Н. ЭЛЕКТРИЧЕСКОЕ ОСВЕЩЕНИЕ.	
	СБОРОЧНЫЙ ЧЕРТЕЖ.	
1.288.9-2.1 04.3.0.00СБ2	САНИТАРНО-ТЕХНИЧЕСКАЯ КАБИНА СКБА2Т,	118
	СКБА2Н. ЭЛЕКТРИЧЕСКОЕ ОСВЕЩЕНИЕ.	
	СБОРОЧНЫЙ ЧЕРТЕЖ.	
1.288.9-2.1 21.3.0.00	САНИТАРНО-ТЕХНИЧЕСКАЯ КАБИНА СКБА3Т,	119
	СКБА3Н. ЭЛЕКТРИЧЕСКОЕ ОСВЕЩЕНИЕ.	
1.288.9-2.1 21.3.0.00СБ	САНИТАРНО-ТЕХНИЧЕСКАЯ КАБИНА СКБА3Т,	120
	СКБА3Н. ЭЛЕКТРИЧЕСКОЕ ОСВЕЩЕНИЕ	
	СБОРОЧНЫЙ ЧЕРТЕЖ.	
1.288.9-2.1 00.0.0.00		ЛИСТ 8

2344-02 6

ИНВ. № ПОДА. ПОДПИСЬ И ДАТА. ВЗАМ. ИНВ. №

ИНВ. № ПОДА. ПОДПИСЬ И ДАТА ВЗАМ. ИНВ. №

Настоящие „Технические условия“ распространяются на архитектурно-строительную часть санитарно-технических кабин (далее в тексте - кабин, СКБА1, СКБА2, СКБА3 и их исполнений) лечебно-профилактических учреждений, материал стен - листы асбестоцементные плоские по ГОСТ 18424-77

Кабины предназначены для установки в палатных корпусах лечебно-профилактических учреждений.

Условия строительства обычные.

I. ТЕХНИЧЕСКИЕ ТРЕБОВАНИЯ

1.1. Кабины следует изготавливать в соответствии с требованиями рабочих чертежей.

Кабины должны быть прочными и жесткими.

Днища кабин должны быть водонепроницаемыми.

Кабины следует поставлять с заводской внутренней отделкой, со смонтированными трубопроводами, с установленным оборудованием и приборами.

1.2. Бетон должен соответствовать требованиям ГОСТ 25192-82.

Прочность бетона поддона должна соответствовать проектному классу бетона по прочности на сжатие, указанной в рабочих чертежах типовых конструкций. Морозостойкость бетона должна соответствовать по марке морозостойкости, установленной в проекте здания в зависимости от климатических условий района строительства, но не ниже указанной в рабочих чертежах.

Материалы, применяемые для приготовления бетона, должны обеспечивать выполнение технических требований и удовлетворять государственным стандартам на эти материалы.

1.3. Арматурные изделия и закладные детали.

Форма и размеры арматурных изделий и закладных деталей должна соответствовать рабочим чертежам.

Сварные арматурные изделия должны удовлетворять требованиям ГОСТ 10922-75, а сварные сетки - требованиям ГОСТ 8478-81.

Арматурные стали должны удовлетворять требованиям государственных стандартов:

Арматура А-I, А-III - ГОСТ 5781-82*

Арматурная проволока ВР-1 - ГОСТ 6727-80*

Для изготовления монтажных петель должна применяться стержневая горячекатанная арматура гладкая класса А-I марок ВСтЗпс2 и ВСтЗсп2 или периодического профиля класса А-II марок 10ГТ по ГОСТ 5781-82*

Сталь марки ВСтЗпс2 не допускается применять для монтажных петель, предназначенных для подъема и монтажа кабин при температуре ниже минус 40°С.

Углеродистая сталь для закладных деталей должна удовлетворять требованиям ГОСТ 380-71*.

Стальные закладные детали должны иметь антикоррозионное покрытие, вид, толщина и техническая характеристика которого должна соответствовать требованиям, установленным проектом здания и указанным в заказе на изготовление кабин.

1.4. Точность изготовления кабин.

Отклонения фактических размеров кабин от номинальных, указанных в рабочих чертежах, не должны превышать, мм:

по длине, ширине и высоте кабины	± 8
по толщине днища	± 3
по размерам и расположению отверстий	± 3
по расположению дверного проема	± 5
по расположению концов установленных трубопроводов:	
диаметром до 20 мм	± 5
диаметром более 20 мм	± 3
по расположению осей подвадок	± 2

Непрямолинейность профиля поверхности стен, пола и потолка кабины не должна превышать 4 мм на всю длину ширину и высоту кабины.

Гл. спец. по		Мостовой	1.288.9-2.1 00.0.0.00 ТУ	СТАДИЯ		
Гл. спец. по		Душник		Р	1	5
Н. контр.		БОГДАНОВИЧ		ТЕХНИЧЕСКИЕ УСЛОВИЯ		
Нач. отд.		ИВЕРИТИН				
ГИП		БОГДАНОВИЧ				
Ст. инж.		Кротова	ГИПРОНИИЗДРАВ			

ИЗМ. № ПОДА. Подпись и дата

ВЗАМ. ИИВ. №

Неплоскость опорной поверхности кабины не должна превышать 5 мм.

Отклонение положения закладных деталей от номинального, указанного в рабочих чертежах, не должна превышать:

- в плоскости поддона 40 мм
- из плоскости поддона 3 мм

Отклонение от номинальной толщины защитного слоя бетона не должно превышать 3 мм.

2. Указания по изготовлению кабин

Кабина собирается в рабочем положении из железобетонного поддона, стеновых панелей и панели покрытия.

Сборка ведется на поддоне в кондукторе, обеспечивающем проектное положение элементов кабины.

Панели устанавливаются в проектное положение, металлические детали панелей привариваются к закладным деталям поддона. Между собой панели соединяются на болтах и шурупах.

Отделка кабины производится после монтажа санитарно-технического и электротехнического оборудования.

Порядок монтажа и отделки принимается заводом-изготовителем в зависимости от конкретной технологии.

Ориентация стеновых панелей ^{принимается} V согласно рабочим чертежам. Символ ▲ наносится на внешней стороне панели и указывает на монтаже - верх, наружу.

3. Указания по изготовлению деревянных элементов.

Деревянные элементы кабин должны изготавливаться из пиломатериалов хвойных пород по ГОСТ 8486-86 1 или 2 сорта. Влажность древесины не более 15%.

Деревянные элементы должны изготавливаться в соответствии со СНИП III-19-76 и рабочими чертежами.

4. Указания по изготовлению асбестоцементных панелей

Асбестоцементные панели должны изготавливаться в соответствии со

СНИП 2.03.09-85.

Панели изготавливаются двух типов: асбестоцементный лист с металлическими деталями и асбестоцементный лист на деревянном каркасе.

Металлические детали панелей должны быть полностью подготовлены к установке: все отверстия просверлены заранее, очищены от ржавчины и заусенец и покрыты антикоррозионным составом.

Скрытые поверхности асбестоцементных листов должны быть обработаны гидрофобной жидкостью ГЖ-94 по ГОСТ 10834-76 или краской БТ-177 ГОСТ 5631-79*.

При изготовлении асбестоцементных панелей на деревянном каркасе, в них должны быть заложены соответствующие электротехнические изделия.

Диаметр отверстий в асбестоцементных листах для пропуска шурупов, заклепок и болтов должен быть на 1 мм больше диаметра пропускаемого изделия.

5. Указания по изготовлению поддона

Железобетонный поддон изготавливается в инвентарной металлической форме в перевернутом положении (на чертежах - в проектом положении).

Изготовление поддона должно вестись в соответствии с ГОСТ 13045.0-83 „Конструкции и изделия бетонные и железобетонные. Общие технические требования“.

Верхняя горизонтальная поверхность при изготовлении должна удовлетворять категории А4 по ГОСТ 13045.0-83* (в проектом - нижняя).

Закладные детали привариваются к сеткам сварочными клещами.

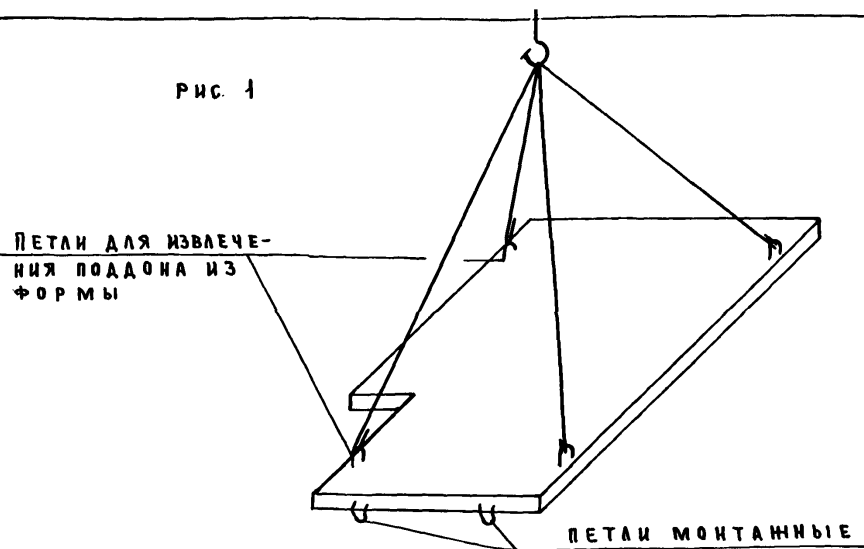
Извлечение поддона из опалубки производится за петли, которые потом срезаются, см. рис. 1. Подъем поддона и кантование за монтажные петли не допускается.

Лицевая поверхность поддона облицовывается плиткой 48x48 мм по ГОСТ 6787-80*. Шов между плитками принят 4мм. Раскладку ковра ведут от дверного проема в опалубку до бетонирования.

ИНВ. № подл. ПОДАТЬ И ДАТА ВЗАН. ИНВ. №

1.288.9-2.1 00.0.0.00 ТУ	ЛИСТ 2
--------------------------	-----------

Рис. 1



Ребро поддона сверху облицовывается только в пределах дверного проема, внутренний откос — по периметру поддона. Облицовку вести в соответствии с требованиями СН 389-68.

Внешний вид и качество отделки поддона должно соответствовать эталону, согласованному с заказчиком.

6. Правила приемки кабин

6.1. Приемку кабин следует производить партиями.

В состав партии входят кабины одного типоразмера, изготовленные на одном предприятии, по одной технологии.

Приемку кабин по показателям, указанным в рабочих чертежах, следует производить путем контроля и испытаний в соответствии с требованиями, приведенными в разделе "Методы контроля и испытаний".

Приемку кабин по показателям точности изготовления, качества отделки, а также водонепроницаемости поддона кабины следует производить путем сплошного контроля при числе кабин в партии до 5 включительно и путем выборочного контроля — при числе кабин более 5 согласно таблице №1.

Кабину следует считать дефектной, если она не удовлетворяет требованиям хотя бы по одному проверяемому показателю.

Приемку кабин из партии, не принятой по выборочному контролю, следует производить поштучно.

Потребитель имеет право производить выборочный или сплошной контроль.

Таблица №1

Объем партии кабин	Вид выборочного контроля	Объем выборки кабин	
		первой	второй
6-25	одноступенчатый	5	—
26-90	двухступенчатый	5	5
91-280	двухступенчатый	8	8

7. Приемка и испытания железобетонного поддона

7.1. Приемка и испытания изделий производится в соответствии с указаниями ГОСТ 8829-85 и ГОСТ 13015.1-83.

Надежность принятой анкеровки петель должна быть проверена испытаниями.

Допускается отпуск поддонов с завода-изготовителя с прочностью бетона: в теплое время года 70%, в холодное время года 85%.

Завод-изготовитель должен гарантировать достижение проектного класса прочности бетона в возрасте 28 дней по ГОСТ 13015.0-83.

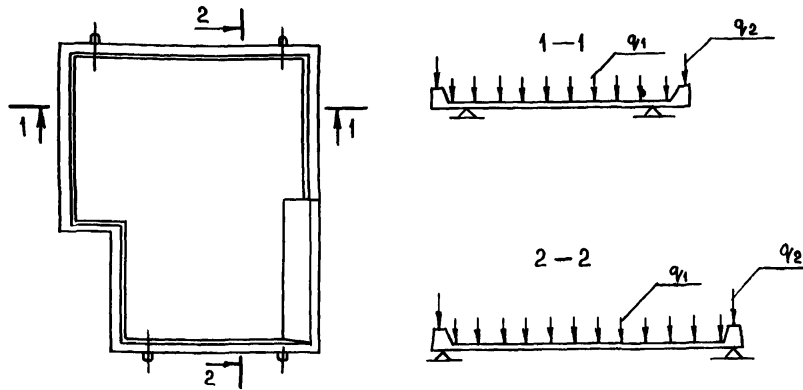
Контрольная нагрузка и схема испытаний приведены на рис. 2.

В процессе испытаний допускается кратковременное раскрытие трещин. После снятия нагрузок должна сохраняться водонепроницаемость поддона.

КОНТРОЛЬНАЯ НАГРУЗКА И СХЕМА ИСПЫТАНИЙ ПОДДОНА.

Рис. 2

$$q_1 = 50 \text{ кг/м}^2; \quad q_2 = 100 \text{ кг/м}^2$$



Складирование поддонов производится не более чем в 5 рядов.
Схема складирования приведена на рис. 3.

Рис. 3

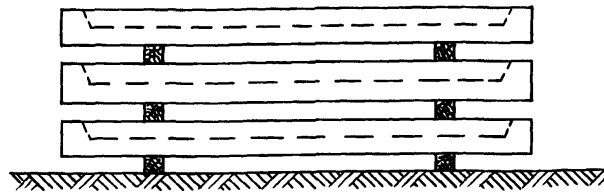


Схема складирования поддонов. Деревянные бруски 40x40x100
укладывать под монтажные петли.

8. МЕТОДЫ КОНТРОЛЯ И ИСПЫТАНИЙ КАБИНЫ.

8.1. Водонепроницаемость дна кабины проверяется в соответствии
с ГОСТ 12730.5-84.

Прочность бетона на сжатие следует определять по ГОСТ 10180-78*.
Морозостойкость бетона следует определять по ГОСТ 10060-76.
Метод контроля и испытаний арматурных изделий и закладных деталей по ГОСТ 10922-75.

Отклонение размеров кабины от номинальных не должно превышать величин, указанных в п. 1.4. Измерения должны производиться линейками измерительными металлическими по ГОСТ 427-75*.

Внешний вид облицовки поддона, швы и прочность сцепления плиты должны проверяться в соответствии с требованиями СН 389-68.

Комплектность и качество оборудования и приборов кабины следует проверять путем осмотра и сравнении с эталоном.

9. КОМПЛЕКТНОСТЬ

9.1. В кабине должны быть установлены и присоединены к трубопроводам санитарно-технические приборы и запорная арматура, электротехническое оборудование, а так же прочее оборудование согласно спецификации на каждую марку.

При невозможности обеспечить сохранность приборов и оборудования при транспортировке и хранении, допускается по соглашению сторон указанное оборудование и приборы включать в состав комплектующих деталей.

Комплектующие детали должны быть тщательно подогнаны для их установки заводом-изготовителем, упакованы и отгружены вместе с кабиной по прилагаемой спецификации.

10. МАРКИРОВКА

10.1. На наружной нелицевой поверхности каждой кабины должны быть нанесены несмываемой краской, при помощи трафарета или штампа, следующие маркировочные знаки:

товарный знак завода-изготовителя или его краткое наименование;

марка кабины;

1.288.9-2.1 00.0.0.00 ТУ

ДАТА ИЗГОТОВЛЕНИЯ КАБИНЫ;
ШТАМП ТЕХНИЧЕСКОГО КОНТРОЛЯ;
НОМИНАЛЬНАЯ МАССА В ТОННАХ;

КАЖДАЯ ПАРТИЯ КАБИН ДОЛЖНА СОПРОВОЖДАТЬСЯ ДОКУМЕНТОМ УСТАНОВЛЕННОЙ
ФОРМЫ В КОТОРОМ ДОЛЖНО БЫТЬ УКАЗАНО:

НАИМЕНОВАНИЕ И АДРЕС ЗАВОДА-ИЗГОТОВИТЕЛЯ;
НОМЕР И ДАТА ВЫДАЧИ ДОКУМЕНТА;
НОМЕР ПАРТИИ;
НАИМЕНОВАНИЕ И МАРКА КАБИН И КОЛИЧЕСТВО ИХ В ПАРТИИ;
ДАТА ИЗГОТОВЛЕНИЯ.

11. ТРАНСПОРТИРОВКА И СКЛАДИРОВАНИЕ.

11.1. Кабины транспортируются на платформе.

Погрузочно-разгрузочные работы осуществляются краном со специ-
альной траверсой за 4 петли поддона.

Не допускается: удары кабин, перекосы, установка на невыровненное
основание, подъем за меньшее количество петель.

Кабины складываются в один ярус на выровненной площади.

Кабины должны быть защищены от воздействия атмосферных осадков.

Не допускается складирование на крыше кабин каких-либо предме-
тов и хождение людей

12. ЭЛЕКТРИЧЕСКОЕ ОСВЕЩЕНИЕ

12.1. Технические условия

12.1.1. Указания по изготовлению:

Для комплектования кабины используется серийно-выпускаемое
промышленностью оборудование и материалы (светильники,
установочные изделия).

12.12. Указания по монтажу:

ПЕРЕД МОНТАЖОМ НЕОБХОДИМО ПРОИЗВЕСТИ ЗАГОТОВКУ УЗЛОВ ЭЛЕКТРО-
ПРОВОДКИ СВЕТИЛЬНИКОВ, ЛИНИЙ ЭЛЕКТРОПРОВОДА И Т.П.

12.3. Технические требования

ПЕРЕД МОНТАЖОМ ЭЛЕКТРООСВЕТИТЕЛЬНОГО ОБОРУДОВАНИЯ ПРОВЕРИТЬ
ЗАРЯДКУ ПРОВОДАМИ СВЕТИЛЬНИКОВ, А ТАКЖЕ НАЛИЧИЕ ЗАЩИТЫ ОТ
КОРРОЗИИ МЕТАЛЛИЧЕСКИХ ЧАСТЕЙ КОНСТРУКТИВНЫХ ЭЛЕМЕНТОВ
КРЕПЛЕНИЯ.

Стекла светильников и отражатели должны быть чистыми и
надежно закрепленными.

Концы проводов, присоединяемых к светильникам и установочным
изделиям, должны иметь запас по длине, достаточной для повторного
подсоединения в случае их обрыва.

12.4. Правила приемки, методы контроля и испытаний

Испытания осветительных электроустановок должны выполняться
согласно требованиям главы 1.8 ПУЭ 1985г. изд. 6 СНиП 3.05.06-85.

Особое внимание следует обращать на:

- состояние контактов.
- измерение сопротивления изоляции электропроводки
- проверку электросети на правильность зажигания и горения
ламп.

12.5. Комплектность

В комплект электрооборудования кабины входят:

- светильник НБ007 с лампой накаливания/для кабины СКБ-3/;
- светильник ВА-1 с люминесцентной лампой/для кабины СКБ-1;2/;
- блок выключатель-розетка;
- разделительный трансформатор

№ СТРОКИ	ОБОЗНАЧЕНИЕ	НАИМЕНОВАНИЕ	ОБОЗНАЧЕНИЕ НАИМЕНОВАНИЕ						ПРИМЕЧАНИЯ
			1.288. 9-2.1 01.0.0.00 СКБАТ-С	1.288. 9-2.1 02.0.0.00 СКБАТ-СР	1.288. 9-2.1 03.0.0.00 СКБАТ-ПС	1.288. 9-2.1 04.0.0.00 СКБАТ-ПСР			
			КОЛИЧЕСТВО НА МАРКУ						
1	1.288.9-2.1 01.1.0.00	САНИТАРНО-ТЕХНИЧЕСКАЯ КАБИНА СКБАТ							
2		ОТДЕЛКА И ОБОРУДОВАНИЕ	1	1	1	1			
3	1.288.9-2.1 01.2.0.00	САНИТАРНО-ТЕХНИЧЕСКАЯ КАБИНА СКБАТ, КОНСТРУКЦИЯ	1	1	1	1			
4	1.288.9-2.1 01.3.0.00	САНИТАРНО-ТЕХНИЧЕСКАЯ КАБИНА СКБАТ,							
5		ЭЛЕКТРИЧЕСКОЕ ОСВЕЩЕНИЕ	1	1	1	1			
6	1.288.9-2.2 01.1.0.0	САНИТАРНО-ТЕХНИЧЕСКАЯ КАБИНА СКБАТ, ВЕНТИЛЯЦИЯ	1	1	1	1			
7		<u>ПЕРЕМЕННЫЕ ДАННЫЕ ДЛЯ ИСПОЛНЕНИЯ</u>							
8	1.288.9-2.2 01.2.0.0	САНИТАРНО-ТЕХНИЧЕСКАЯ КАБИНА СКБАТ-С, ВОДОПРОВОД	1	1					
9	1.288.9-2.2 03.2.0.0	САНИТАРНО-ТЕХНИЧЕСКАЯ КАБИНА СКБАТ-ПС, ВОДОПРОВОД			1	1			
10	1.288.9-2.2 01.3.0.0	САНИТАРНО-ТЕХНИЧЕСКАЯ КАБИНА СКБАТ-С, КАНАЛИЗАЦИЯ	1						
11	1.288.9-2.2 02.3.0.0	САНИТАРНО-ТЕХНИЧЕСКАЯ КАБИНА СКБАТ-СР, КАНАЛИЗАЦИЯ		1					
12	1.288.9-2.2 03.3.0.0	САНИТАРНО-ТЕХНИЧЕСКАЯ КАБИНА СКБАТ-ПС, КАНАЛИЗАЦИЯ			1				
13	1.288.9-2.2 04.3.0.0	САНИТАРНО-ТЕХНИЧЕСКАЯ КАБИНА СКБАТ-ПСР, КАНАЛИЗАЦИЯ				1			

ИНВ. № ПОДА. ПОДАРИТЬ И ДАТА ВОЗМ. ИНВ. №

		1.288.9-2.1 00.0.0.00 ВС		
И.КОНТР.	БОГДАНОВИЧ			
НАЧ.ОТД.	НЕКРИТИН			
ГИП	БОГДАНОВИЧ			
ИНЖЕНЕР	ДАНСКАЯ			
		САНИТАРНО-ТЕХНИЧЕСКАЯ КАБИНА СКБАТ-С; СКБАТ-СР; СКБАТ-ПС; СКБАТ-ПСР		СТАДИА
		ВЕДОМОСТЬ СПЕЦИФИКАЦИЙ		ЛИСТ
				ЛИСТОВ
				Р
				1
				ГИПРОНИИЗДРАВ


№ строки	ОБОЗНАЧЕНИЕ	НАИМЕНОВАНИЕ	ОБОЗНАЧЕНИЕ НАИМЕНОВАНИЕ							ПРИМЕЧАНИЕ			
			1.288.9-2.1 05.0.0.00	СКБА1Н-С	1.288.9-2.1 06.0.0.00	СКБА1Н-СР	1.288.9-2.1 07.0.0.00	СКБА1Н-П					
			КОЛИЧЕСТВО НА МАРКУ										
1	1.288.9-2.1 01.1.0.00	САНИТАРНО-ТЕХНИЧЕСКАЯ КАБИНА СКБА1Н											
2		ОТДЕЛКА И ОБОРУДОВАНИЕ	1	1	1								
3	1.288.9-2.1 05.2.0.00	САНИТАРНО-ТЕХНИЧЕСКАЯ КАБИНА СКБА1Н, КОНСТРУКЦИЯ	1	1	1								
4	1.288.9-2.1 01.3.0.00	САНИТАРНО-ТЕХНИЧЕСКАЯ КАБИНА СКБА1Н,											
5		ЭЛЕКТРИЧЕСКОЕ ОСВЕЩЕНИЕ	1	1	1								
6	1.288.9-2.2 01.1.0.0	САНИТАРНО-ТЕХНИЧЕСКАЯ КАБИНА СКБА1Н, ВЕНТИЛЯЦИЯ	1	1	1								
7		<u>ПЕРЕМЕННЫЕ ДАННЫЕ ДЛЯ ИСПОЛНЕНИЯ</u>											
8	1.288.9-2.2 05.2.0.0	САНИТАРНО-ТЕХНИЧЕСКАЯ КАБИНА СКБА1Н-С, ВОДОПРОВОД	1	1									
9	1.288.9-2.2 07.2.0.0	САНИТАРНО-ТЕХНИЧЕСКАЯ КАБИНА СКБА1Н-П, ВОДОПРОВОД					1						
10	1.288.9-2.2 05.3.0.0	САНИТАРНО-ТЕХНИЧЕСКАЯ КАБИНА СКБА1Н-С, КАНАЛИЗАЦИЯ	1										
11	1.288.9-2.2 06.3.0.0	САНИТАРНО-ТЕХНИЧЕСКАЯ КАБИНА СКБА1Н-СР, КАНАЛИЗАЦИЯ		1									
12	1.288.9-2.2 07.3.0.0	САНИТАРНО-ТЕХНИЧЕСКАЯ КАБИНА СКБА1Н-П, КАНАЛИЗАЦИЯ				1							

№ п/п, подпись и дата взаим. инв.-а

			1.288.9-2.1 00.0.0.00 ВС			
Н. КОНТР.	БОГДАНОВИЧ	✓	САНИТАРНО-ТЕХНИЧЕСКАЯ КАБИНА СКБА1Н-С; СКБА1Н-СР; СКБА1Н-П ВЕДОМОСТЬ СПЕЦИФИКАЦИИ	СТАДИЯ	ЛИСТ	ЛИСТОВ
НАЧ. ОТД.	НЕКРИТИН	✓		Р		1
ГИП	БОГДАНОВИЧ	✓		ГИПРОНИИЗДРАВ		
ИНЖЕНЕР	ДАДСКАЯ	✓				

№ СТРОКИ	ОБОЗНАЧЕНИЕ	НАИМЕНОВАНИЕ	ОБОЗНАЧЕНИЕ НАИМЕНОВАНИЕ								ПРИМЕЧАНИЯ
			1. 288. 9-2. 1 08. 070. 00 СКБА2Т-С	1. 288. 9-2. 1 09. 0. 0. 00 СКБА2Т-СР	1. 288. 9-2. 1 10. 0. 0. 00 СКБА2Т-В	1. 288. 9-2. 1 11. 0. 0. 00 СКБА2Т-Н	1. 288. 9-2. 1 12. 0. 0. 00 СКБА2Т-ПС	1. 288. 9-2. 1 13. 0. 0. 00 СКБА2Т-ПСР	1. 288. 9-2. 1 14. 0. 0. 00 СКБА2Т-ПВ	1. 288. 9-2. 1 15. 0. 0. 00 СКБА2Т-ПН	
			КОЛИЧЕСТВО НА МАРКУ								
1	1. 288. 9-2. 1 0 . 1. 0. 00	САНИТАРНО-ТЕХНИЧЕСКАЯ КАБИНА СКБА 2Т,									
2		ОТДЕЛКА И ОБОРУДОВАНИЕ	1	1	1	1	1	1	1	1	
3	1. 288. 9-2. 1 08. 2. 0. 00	САНИТАРНО - ТЕХНИЧЕСКАЯ КАБИНА СКБА 2Т, КОНСТРУКЦИЯ	1	1	1	1	1	1	1	1	
4	1. 288. 9-2. 1 01. 3. 0. 00	САНИТАРНО- ТЕХНИЧЕСКАЯ КАБИНА СКБА 2Т,									
5		ЭЛЕКТРИЧЕСКОЕ ОСВЕЩЕНИЕ	1	1	1	1	1	1	1	1	
6	1. 288. 9-2. 2 04. 1. 0. 0	САНИТАРНО - ТЕХНИЧЕСКАЯ КАБИНА СКБА2Т, ВЕНТИЛЯЦИЯ	1	1	1	1	1	1	1	1	
7		<u>ПЕРЕМЕННЫЕ ДАННЫЕ ДЛЯ ИСПОЛНЕНИЯ</u>									
8	1. 288. 9-2. 2 08. 2. 0. 0	САНИТАРНО- ТЕХНИЧЕСКАЯ КАБИНА СКБА 2Т-С, ВОДОПРОВОД	1	1	1	1					
10	1. 288. 9-2. 2 12. 2. 0. 0	САНИТАРНО- ТЕХНИЧЕСКАЯ КАБИНА СКБА 2Т-ПС, ВОДОПРОВОД					1	1	1	1	
11	1. 288. 9-2. 2 08. 3. 0. 0	САНИТАРНО- ТЕХНИЧЕСКАЯ КАБИНА СКБА 2Т-С, КАНАЛИЗАЦИЯ	1								
12	1. 288. 9-2. 2 09. 3. 0. 0	САНИТАРНО- ТЕХНИЧЕСКАЯ КАБИНА СКБА 2Т-СР, КАНАЛИЗАЦИЯ		1							
13	1. 288. 9-2. 2 10. 3. 0. 0	САНИТАРНО- ТЕХНИЧЕСКАЯ КАБИНА СКБА 2Т-В, КАНАЛИЗАЦИЯ			1						
14	1. 288. 9-2. 2 11. 3. 0. 0	САНИТАРНО- ТЕХНИЧЕСКАЯ КАБИНА СКБА 2Т-Н, КАНАЛИЗАЦИЯ				1					
15	1. 288. 9-2. 2 12. 3. 0. 0	САНИТАРНО- ТЕХНИЧЕСКАЯ КАБИНА СКБА 2Т-ПС, КАНАЛИЗАЦИЯ					1				
16	1. 288. 9-2. 2 13. 3. 0. 0	САНИТАРНО- ТЕХНИЧЕСКАЯ КАБИНА СКБА 2Т-ПСР, КАНАЛИЗАЦИЯ						1			
17	1. 288. 9-2. 2 14. 3. 0. 0	САНИТАРНО- ТЕХНИЧЕСКАЯ КАБИНА СКБА2Т-ПВ, КАНАЛИЗАЦИЯ							1		
18	1. 288. 9-2. 2 15. 3. 0. 0	САНИТАРНО- ТЕХНИЧЕСКАЯ КАБИНА СКБА 2Т- ПН, КАНАЛИЗАЦИЯ								1	

№№ ПОДАЛ. ПОДПИСЬ И ДАТА. ВЗАМ. ИНВЕКТЕ

1. 288. 9-2. 1 00. 0. 0. 00 ВС		
И. КОНТР.	БОГДАНОВИЧ	 САНИТАРНО- ТЕХНИЧЕСКАЯ КАБИНА СКБА2Т-С, СКБА2Т-СР СКБА2Т-В, СКБА2Т-Н СКБА2Т-ПС, СКБА2Т-ПСР СКБА2Т-ПВ, СКБА2Т-ПН ВЕДОМОСТЬ СПЕЦИФИКАЦИИ
НАЧ. ОТД.	НЕКРИТНИ	
ТИП	БОГДАНОВИЧ	
ИНЖЕНЕР	ДАНСКАЯ	
СТАДИЯ	ЛИСТ	ЛИСТОВ
Р		1
ГИПРОНИИЗДРАВ		

№ СТРОКИ	ОБОЗНАЧЕНИЕ	НАИМЕНОВАНИЕ	ОБОЗНАЧЕНИЕ					НАИМЕНОВАНИЕ					ПРИМЕЧАНИЯ
			1. 288. 9-2.1 16. 0. 0. 00 СКБА 2Н-С	1. 288. 9-2.1 17. 0. 0. 00 СКБА 2Н-СР	1. 288. 9-2.1 18. 0. 0. 00 СКБА 2Н-В	1. 288. 9-2.1 19. 0. 0. 00 СКБА 2Н-Н	1. 288. 9-2.1 20. 0. 0. 00 СКБА 2Н-П						
1	1. 288. 9-2.1 01.1. 0. 00	САНИТАРНО-ТЕХНИЧЕСКАЯ КАБИНА СКБА 2Н,											
2		ОТДЕЛКА И ОБОРУДОВАНИЕ	1	1	1	1	1						
3	1. 288. 9-2.1 16. 2. 0. 00	САНИТАРНО-ТЕХНИЧЕСКАЯ КАБИНА СКБА 2Н, КОНСТРУКЦИЯ	1	1	1	1	1						
4	1. 288. 9-2.1 01. 3. 0. 00	САНИТАРНО-ТЕХНИЧЕСКАЯ КАБИНА СКБА 2Н,											
5		ЭЛЕКТРИЧЕСКОЕ ОСВЕЩЕНИЕ	1	1	1	1	1						
6	1. 288. 9-2. 2 01. 1. 0. 0	САНИТАРНО-ТЕХНИЧЕСКАЯ КАБИНА СКБА 2Н, ВЕНТИЛЯЦИЯ	1	1	1	1	1						
7		ПЕРЕМЕННЫЕ ДАННЫЕ ДЛЯ ИСПОЛНЕНИЯ											
8	1. 288. 9-2. 2 16. 2. 0. 0	САНИТАРНО-ТЕХНИЧЕСКАЯ КАБИНА СКБА 2Н-С, ВОДОПРОВОД	1	1	1	1							
9	1. 288. 9-2. 2 20. 2. 0. 0	САНИТАРНО-ТЕХНИЧЕСКАЯ КАБИНА СКБА 2Н-П, ВОДОПРОВОД					1						
10	1. 288. 9-2. 2 16. 3. 0. 0	САНИТАРНО-ТЕХНИЧЕСКАЯ КАБИНА СКБА 2Н-С, КАНАЛИЗАЦИЯ	1										
11	1. 288. 9-2. 2 17. 3. 0. 0	САНИТАРНО-ТЕХНИЧЕСКАЯ КАБИНА СКБА 2Н-СР, КАНАЛИЗАЦИЯ		1									
12	1. 288. 9-2. 2 18. 3. 0. 0	САНИТАРНО-ТЕХНИЧЕСКАЯ КАБИНА СКБА 2Н-В, КАНАЛИЗАЦИЯ			1								
13	1. 288. 9-2. 2 19. 3. 0. 0	САНИТАРНО-ТЕХНИЧЕСКАЯ КАБИНА СКБА 2Н-Н, КАНАЛИЗАЦИЯ				1							
14	1. 288. 9-2. 2 20. 3. 0. 0	САНИТАРНО-ТЕХНИЧЕСКАЯ КАБИНА СКБА 2Н-П, КАНАЛИЗАЦИЯ					1						

ИНВ. № ПОДА. ПОДАТСЯ И ДАТА В ЗАР. ИНВ. №

						1. 288. 9-2.1 00. 0. 0. 00 ВС		
И. КОНТР.	БОГДАНОВИЧ			САНИТАРНО-ТЕХНИЧЕСКАЯ		СТРАНА	ЛИСТ	ЛИСТОВ
НАЧ. ОТД.	НЕКРИТИН			КАБИНА СКБА 2Н-С, СКБА 2Н-СР		Р		1
ГИП	БОГДАНОВИЧ			СКБА 2Н-В, СКБА 2Н-Н		ГИПРОНИИЗДРАВ		
ИНЖЕНЕР	ДАНСКАЯ			СКБА 2Н-П				
				ВЕДОМОСТЬ СПЕЦИФИКАЦИИ				

№ строки	ОБОЗНАЧЕНИЕ	НАИМЕНОВАНИЕ	ОБОЗНАЧЕНИЕ НАИМЕНОВАНИЕ							ПРИМЕЧАНИЯ	
			1. 288. 9-2.1 21. 0.0.00 СКБАЗТ-С	1. 288. 9-2.1 22. 0.0.00 СКБАЗТ-СР	1. 288. 9-2.1 23. 0.0.00 СКБАЗТ-В	1. 288. 9-2.1 24. 0.0.00 СКБАЗТ-Н	1. 288. 9-2.1 25. 0.0.00 СКБАЗТ-ПС	1. 288. 9-2.1 26. 0.0.00 СКБАЗТ-ПСР	1. 288. 9-2.1 27. 0.0.00 СКБАЗТ-ПВ		1. 288. 9-2.1 28. 0.0.00 СКБАЗТ-ПН
			КОЛИЧЕСТВО НА МАРКУ								
1	1. 288. 9-2.1 01. 1. 0.00	САНИТАРНО-ТЕХНИЧЕСКАЯ КАБИНА СКБАЗТ,									
2		ОТДЕЛКА И ОБОРУДОВАНИЕ	1	1	1	1	1	1	1	1	
3	1. 288. 9-2.1 21. 2. 0.00	САНИТАРНО-ТЕХНИЧЕСКАЯ КАБИНА СКБАЗТ, КОНСТРУКЦИЯ	1	1	1	1	1	1	1	1	
4	1. 288. 9-2.1 21. 3. 0.00	САНИТАРНО-ТЕХНИЧЕСКАЯ КАБИНА СКБАЗТ,									
5		ЭЛЕКТРИЧЕСКОЕ ОСВЕЩЕНИЕ	1	1	1	1	1	1	1	1	
6	1. 288. 9-2.2 01. 1. 0.0	САНИТАРНО-ТЕХНИЧЕСКАЯ КАБИНА СКБАЗТ, ВЕНТИЛЯЦИЯ	1	1	1	1	1	1	1	1	
7		<u>ПЕРЕМЕННЫЕ ДАННЫЕ ДЛЯ ИСПОЛНЕНИЯ</u>									
8	1. 288. 9-2.2 21. 2. 0.0	САНИТАРНО-ТЕХНИЧЕСКАЯ КАБИНА СКБАЗТ-С, ВОДОПРОВОД	1	1	1	1					
9	1. 288. 9-2.2 25. 2. 0.0	САНИТАРНО-ТЕХНИЧЕСКАЯ КАБИНА СКБАЗТ-ПС, ВОДОПРОВОД					1	1	1	1	
10	1. 288. 9-2.2 21. 3. 0.0	САНИТАРНО-ТЕХНИЧЕСКАЯ КАБИНА СКБАЗТ-С, КАНАЛИЗАЦИЯ	1								
11	1. 288. 9-2.2 22. 3. 0.0	САНИТАРНО-ТЕХНИЧЕСКАЯ КАБИНА СКБАЗТ-СР, КАНАЛИЗАЦИЯ		1							
12	1. 288. 9-2.2 23. 3. 0.0	САНИТАРНО-ТЕХНИЧЕСКАЯ КАБИНА СКБАЗТ-В, КАНАЛИЗАЦИЯ			1						
13	1. 288. 9-2.2 24. 3. 0.0	САНИТАРНО-ТЕХНИЧЕСКАЯ КАБИНА СКБАЗТ-Н, КАНАЛИЗАЦИЯ				1					
14	1. 288. 9-2.2 25. 3. 0.0	САНИТАРНО-ТЕХНИЧЕСКАЯ КАБИНА СКБАЗТ-ПС, КАНАЛИЗАЦИЯ					1				
15	1. 288. 9-2.2 26. 3. 0.0	САНИТАРНО-ТЕХНИЧЕСКАЯ КАБИНА СКБАЗТ-ПСР, КАНАЛИЗАЦИЯ						1			
16	1. 288. 9-2.2 27. 3. 0.0	САНИТАРНО-ТЕХНИЧЕСКАЯ КАБИНА СКБАЗТ-ПВ, КАНАЛИЗАЦИЯ							1		
17	1. 288. 9-2.2 28. 3. 0.0	САНИТАРНО-ТЕХНИЧЕСКАЯ КАБИНА СКБАЗТ-ПН, КАНАЛИЗАЦИЯ								1	
			1. 288. 9-2.1 00. 0.0.00 ВС								
							САНИТАРНО-ТЕХНИЧЕСКАЯ КАБИНА СКБАЗТ-С, СКБАЗТ-СР, СКБАЗТ-В, СКБАЗТ-Н, СКБАЗТ-ПС, СКБАЗТ-ПСР, СКБАЗТ-ПВ, СКБАЗТ-ПН			СТАДИЯ ЛИСТ ЛИСТОВ	
			Н. КОНТР. БОГДАНОВИЧ НАЧ. ОТД. НЕКРИТИН ГИП БОГДАНОВИЧ ИНЖЕНЕР ДАНСКАЯ				В			Р 1	
							ВЕДОМОСТЬ СПЕЦИФИКАЦИЙ			ГИПРОНИИЗДРАВ	

Имя, № подл., Подпись и дата, Взам. инв. №

№ СТРОК	ОБОЗНАЧЕНИЕ	НАИМЕНОВАНИЕ	ОБОЗНАЧЕНИЕ НАИМЕНОВАНИЕ					ПРИМЕЧАНИЯ
			1.288.9-2.1 29.0.0.00 СКБАЗН-С	1.288.9-2.1 30.0.0.00 СКБАЗН-СР	1.288.9-2.1 31.0.0.00 СКБАЗН-В	1.288.9-2.1 32.0.0.00 СКБАЗН-Н	1.288.9-2.1 33.0.0.00 СКБАЗН-П	
			КОЛИЧЕСТВО НА МАРКУ					
1	1.288.9-2.1 01.1.0.00	САНИТАРНО-ТЕХНИЧЕСКАЯ КАБИНА СКБАЗН,						
2		ОТДЕЛКА И ОБОРУДОВАНИЕ	1	1	1	1	1	
3	1.288.9-2.1 29.2.0.00	САНИТАРНО-ТЕХНИЧЕСКАЯ КАБИНА СКБАЗН, КОНСТРУКЦИЯ	1	1	1	1	1	
4	1.288.9-2.1 21.3.0.00	САНИТАРНО-ТЕХНИЧЕСКАЯ КАБИНА СКБАЗН,						
5		ЭЛЕКТРИЧЕСКОЕ ОСВЕЩЕНИЕ	1	1	1	1	1	
6	1.288.9-2.2 01.1.0.0	САНИТАРНО-ТЕХНИЧЕСКАЯ КАБИНА СКБАЗН, ВЕНТИЛЯЦИЯ	1	1	1	1	1	
7		ПЕРЕМЕННЫЕ ДАННЫЕ ДЛЯ ИСПОЛНЕНИЯ						
8	1.288.9-2.2 29.2.0.0	САНИТАРНО-ТЕХНИЧЕСКАЯ КАБИНА СКБАЗН-С, ВОДОПРОВОД	1	1	1	1		
9	1.288.9-2.2 33.2.0.0	САНИТАРНО-ТЕХНИЧЕСКАЯ КАБИНА СКБАЗН-П, ВОДОПРОВОД					1	
10	1.288.9-2.2 29.3.0.0	САНИТАРНО-ТЕХНИЧЕСКАЯ КАБИНА СКБАЗН-С, КАНАЛИЗАЦИЯ	1					
11	1.288.9-2.2 30.3.0.0	САНИТАРНО-ТЕХНИЧЕСКАЯ КАБИНА СКБАЗН-СР, КАНАЛИЗАЦИЯ		1				
12	1.288.9-2.2 31.3.0.0	САНИТАРНО-ТЕХНИЧЕСКАЯ КАБИНА СКБАЗН-В, КАНАЛИЗАЦИЯ			1			
13	1.288.9-2.2 32.3.0.0	САНИТАРНО-ТЕХНИЧЕСКАЯ КАБИНА СКБАЗН-Н, КАНАЛИЗАЦИЯ				1		
14	1.288.9-2.2 33.3.0.0	САНИТАРНО-ТЕХНИЧЕСКАЯ КАБИНА СКБАЗН-П, КАНАЛИЗАЦИЯ					1	

ИНВ. И ПОДА. ПОДПИСЬ И ДАТА ВЗАМ. ИНВ. И

1.288.9-2.1 00.0.0.00 ВС		
Н.КОНТ. БОГДАНОВИЧ	ИП	САНИТАРНО-ТЕХНИЧЕСКАЯ КАБИНА СКБАЗН-С, СКБАЗН-СР СКБАЗН-В, СКБАЗН-Н СКБАЗН-П ВЕДОМОСТЬ СПЕЦИФИКАЦИИ
НАЧ.ОТД. НЕКРИТИН	ИП	
ТИП БОГДАНОВИЧ	ИП	
ИНЖЕН. ДАНСКАЯ	ИП	
СТАДИЯ	ЛИСТ	ЛИСТОВ
Р		1
ГИПРОНИИЗДРАВ		

МАРКА ПОЗ	ОБОЗНАЧЕНИЕ	НАИМЕНОВАНИЕ	КОЛИЧЕСТВО НА МАРКУ			МАССА КГ	ПРИМЕЧАНИЯ
			СКБА 1	СКБА 2	СКБА 3		
		<u>ДОКУМЕНТАЦИЯ</u>					
	1.288.9-2.1 01.1.0.00 А1	ТАБЛИЦА ОТДЕЛОЧНЫХ РАБОТ	X	X	X		
	1.288.9-2.1 01.1.0.00 А2	УЗЕЛ 1..Б	X	X	X		
	1.288.9-2.1 01.1.0.01 СБ	САНИТАРНО-ТЕХНИЧЕСКАЯ КАБИНА					
		СКБА1 ОТДЕЛКА И ОБОРУДОВАНИЕ					
		СБОРОЧНЫЙ ЧЕРТЕЖ	X	—	—		
	1.288.9-2.1 01.1.0.02 СБ	САНИТАРНО-ТЕХНИЧЕСКАЯ КАБИНА					
		СКБА2 ОТДЕЛКА И ОБОРУДОВАНИЕ					
		СБОРОЧНЫЙ ЧЕРТЕЖ	—	X	—		
	1.288.9-2.1 01.1.0.03 СБ	САНИТАРНО-ТЕХНИЧЕСКАЯ КАБИНА					
		СКБА3 ОТДЕЛКА И ОБОРУДОВАНИЕ					
		СБОРОЧНЫЙ ЧЕРТЕЖ	—	—	X		
		<u>СТАНДАРТНЫЕ ИЗДЕЛИЯ</u>					
1	А П 2.532	ПОЛОЧКА БЕЗ ЗЕРКАЛА ГАБ 600x150	1	1	—	1.5	
2	АР 1.257-У	ЗЕРКАЛО НА ДЕРЕВЯННОЙ ОСНОВЕ ГАБ. 600x300	1	1	—	2.5	
3	АРТ. МГ-107-827	ВЕШАЛКА ДЛЯ ПОЛОТЕНЕЦ ГАБ 270x80	1	1	1	0.5	
4	РС-100	РУЧКА-СКОБА ЛИТАЯ ГАБ 100x48	2	2	2	0.2	
5	КУТБ ТУ 234 1123-79	КРОШТЕЙН УНИВЕРСАЛЬНЫЙ ДАЯ ТУАЛЕТНОЙ БУМАГИ ГАБ. 142x94x84	1	1	—	0.3	
6	ШУ-10 Т06-19-9754-05	ШТОРА УНИВЕРСАЛЬНАЯ С РАЗД					
	АРТ П.Г-104-04-646	ВЯЗНОЙ ШТАНГОН		1	1	0.8	
7		ПОРУЧЕНЬ ГАБ 400x70	1	2	1	1.3	

ИНВ. № ПОС. ПОДПИСЬ ЧЛ. КОЛ. ВЗН. ИЛИ ИЛИ

И КОНТР.	БОГДАНОВИЧ			1.288.9-2.1 01.1.0.00			
НАЧ. ОТА	ПАРАФЕНЮК						
ГИП	КОЛМАКОВ						
РЭК. ГР.	ПОТАПОВА						
СТ. ИИИ	БОЧАРОВА						
ИИИ	ОРЛОВА						
ИИИ	КАРЗШИНА						
				САНИТАРНО-ТЕХНИЧЕСКИЕ КАБИНЫ	СТАДИЯ	ЛИСТ	ЛИСТОВ
				СКБА 1; СКБА 2; СКБА 3	Р		1
				ОТДЕЛКА И ОБОРУДОВАНИЕ	ГИПРОНИИЗДРАВ		

23411-02 18

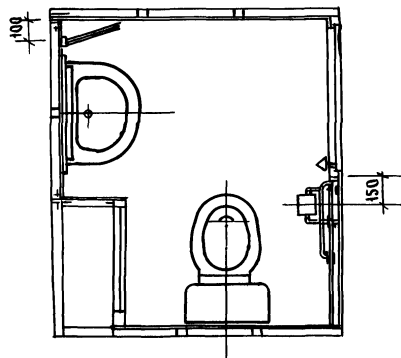
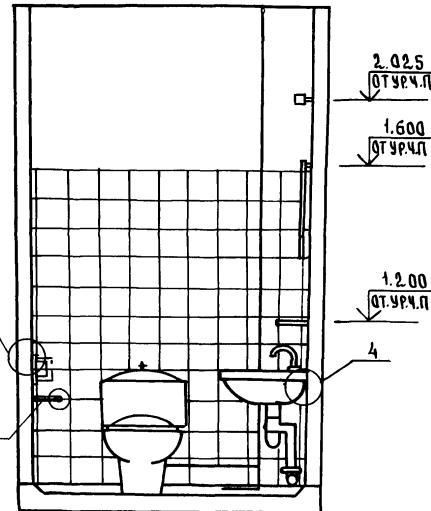
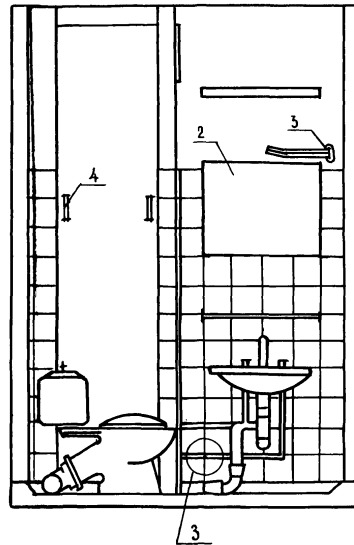
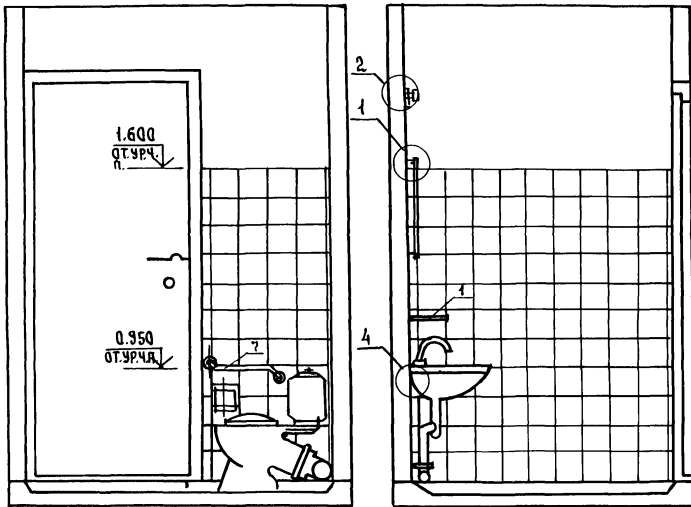
ФОРМАТ А3

НАИМЕНОВАНИЕ	ПОТОЛОК		СТЕНЫ ИЛИ ПЕРЕГОРОДКИ		НИЗ СТЕН ИЛИ ПЕРЕГОРОДОК /ПАНЕЛЬ/		ВЫСОТА	ПРИМЕЧАНИЕ
	ПЛОЩ. м²	ВИД ОТДЕЛКИ	ПЛОЩ. м²	ВИД ОТДЕЛКИ	ПЛОЩ. м²	ВИД ОТДЕЛКИ		
СКБА-1	2,7	— " —	17,6	— " —		ГЛАЗУРОВАННАЯ ПЛИТКА		Вар. I
	2,7	— " —	17,6	ГЛАЗУРОВАННАЯ ПЛИТКА		—		Вар. II
СКБА-2	3,6	— " —	14,7	— " —		ГЛАЗУРОВАННАЯ ПЛИТКА		Вар. I
	3,6	— " —	14,7	ГЛАЗУРОВАННАЯ ПЛИТКА		—		Вар. II
СКБА-3	2,7	— " —	17,6	— " —		ГЛАЗУРОВАННАЯ ПЛИТКА		Вар. I
	2,7	— " —	17,6	ГЛАЗУРОВАННАЯ ПЛИТКА		—		Вар. II

ВСЕ СТЫКИ ПАНЕЛЕЙ И ПОДАРОНА ДОЛЖНЫ БЫТЬ ЗАШПАКЛЕВАНЫ И ОКЛЕЕНЫ ЛЕНТОЙ.

ИНВ. № ПОДА. ПОДРИСЬ И ДИЖА Ч. ИНВ. №

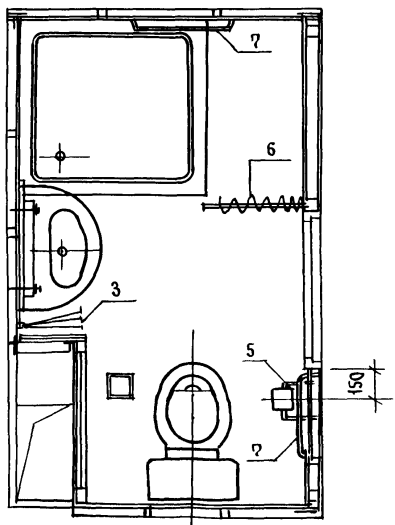
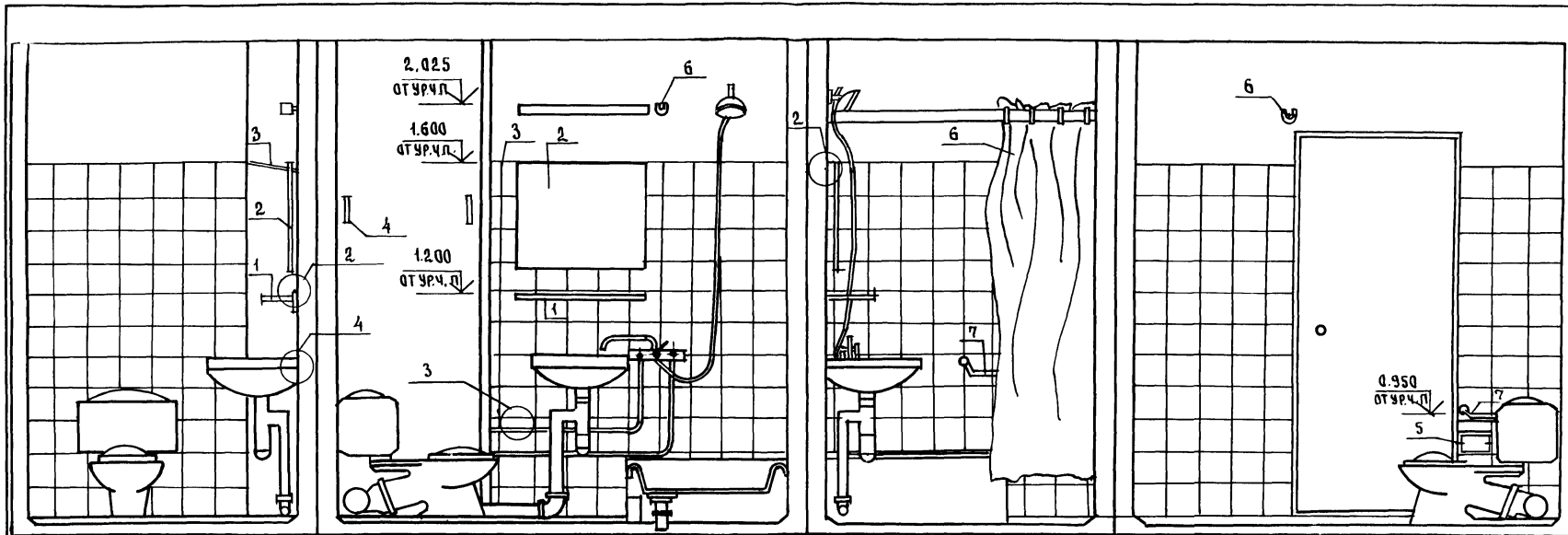
1. 288.9 - 2.1 00.1.0.004		
И. КОНТР.	БОГДАНОВИЧ	
РУК. МАСТ.	СЫЧЕВЫЙ	
ТЯ. КОНСТР.	ШАВСИН	
ГАП	ЛИНЬКОВ	
ТЕХНИК	ИСАКОВ	
ТАБЛИЦА ОТДЕЛОЧНЫХ РАБОТ		СТАДИЯ ЛИСТ ЛИСТОВ
		Р 1
		ГИПРОНИИЗДРАВ



УЗЛЫ СМ. ДОКУМЕНТ 01.1.0.004.

		1.288.9 - 2.1. 01. 1.0. 0166	
		САНИТАРНО-ТЕХНИЧЕСКАЯ КАБИНА СКВАТ. ОТДЕЛКА И ОБОРУДОВАНИЕ. СБОРОЧНЫЙ ЧЕРТЕЖ.	
Н. КОНТР БОГДАНОВИЧ НАЧ. ОТД НЕКРИТИН ГИП БОГДАНОВИЧ СТ. ИНЖ. Кротова		СТААИЯ МАССА Р ЛИСТ	МАССА МАШТАБ ЛИСТОВ 1
		ГИПРОНИИЗДРАВ	

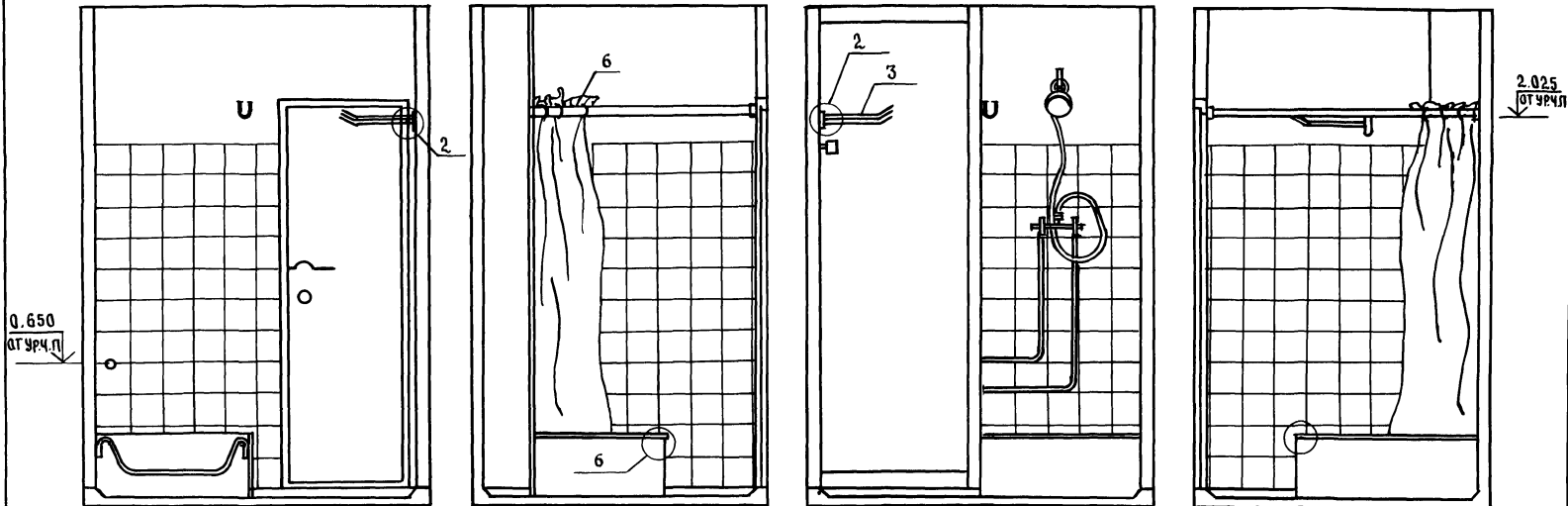
ИЛД. № П. Д. А. П. И. У. Ч. А. А. П. А. П. Д. А. М. И. Н. Д. Н. П.



УЗЛЫ СМ. ДОКУМЕНТ 01.1.0.004.

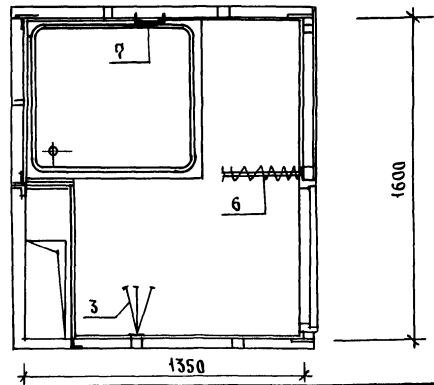
		1.288.9 - 2.1 01.1.0.02.С6			
		САНИТАРНО-ТЕХНИЧЕСКАЯ КАБИНА СКБА2. ОТДЕЛКА И ОБОРУДОВАНИЕ СБОРОЧНЫЙ ЧЕРТЕЖ.	СТАНЦИЯ	МАССА	МАШТАБ
			Р		
			ЛИСТ ЛИСТОВ 1		
		ГИПРОНИИЗДРАВ			
И.КОНТР.	БОГДАНОВИЧ				
НАЧ.ОТД.	НЕКРИТИН				
ГИП	БОГДАНОВИЧ				
СТ.ИНЖ.	КРОТОВА				

ИМЬ, ЧЕРТОМ, ПОДПИСЬ И ДАТА ВЗАИМ-ИЗМЕН?



Ø. 650
от урч. п.

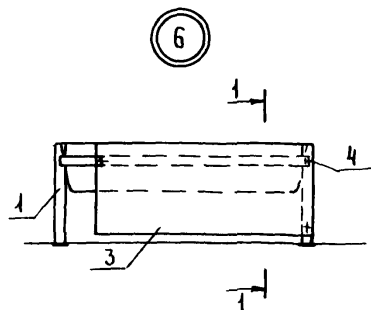
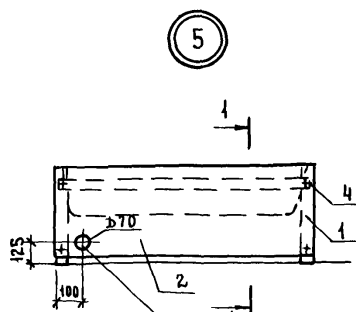
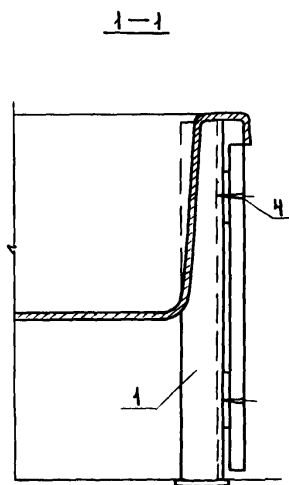
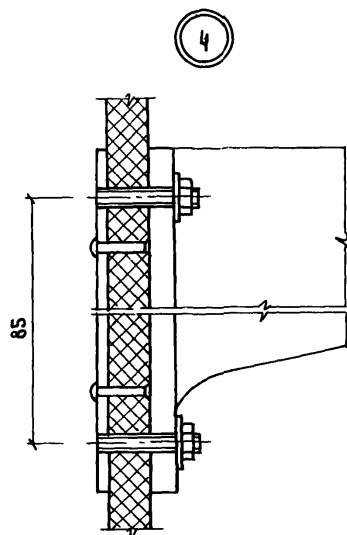
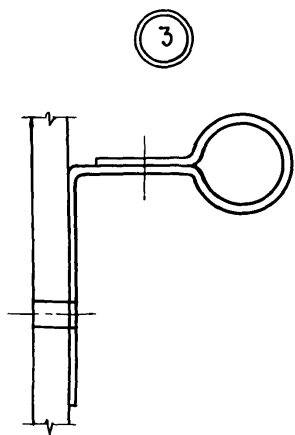
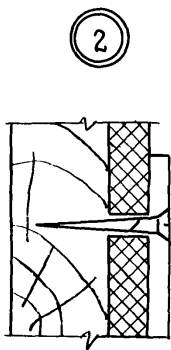
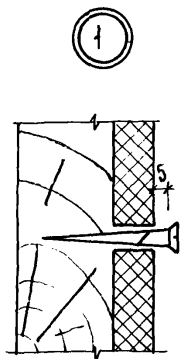
2.025
от урч. п.



УЗАМ СМ. ДОКУМЕНТ 01.1.0.004

		1.288.9 - 2.1 01.1.0.036Б	
		ГИГИЕНО-ТЕХНИЧЕСКАЯ КАБИНА С КБАЗ. ОТДЕЛКА И ОБОРУДОВАНИЕ. СВОБОДНЫЙ ЧЕРТЕЖ	
		СТАДИЯ МАССА МАШТАБ	
		Р	
		ЛИСТ ЛИСТОВ 1	
		ГИПРОНИИЗ ДРАВ	
И.КОНТР.	БОГАДАНОВИЧ		
НАЧ.ОТД.	НЕКРИТИН		
ГИП.	БОГАДАНОВИЧ		
СТ.ИНЖ.	КРЯТОВА		

ИМЬ.А.П.О.А. ПОДАПИСЬ.ДАТА. ВЗ.АМ.ИМЬ.№



ВЫРЕЗАТЬ ПО МЕСТУ ДЛЯ
ТРУБЫ КАНАЛИЗАЦИИ

ФОРМАТ	ЗОНА	ПОЗ.	ОБОЗНАЧЕНИЕ	НАИМЕНОВАНИЕ	КОЛ.	ПРИМЕЧ.
				УЗЕЛ Б		
А4	1		1.288.9-2.1 08.2.9.00	РАМА ПОДДОНА	1	
Б4	2			ДСП МАРКИ ПТП-Э ГОСТ 10632-77* 800x300	2	
Б4	4			ВИНТ 1-5x1,5x20.01.016 ГОСТ 10619-80*	8	
				УЗЕЛ Б		
А4	1		1.288.9-2.1 08.2.9.00	РАМА ПОДДОНА	1	
Б4	2			ДСП МАРКИ ПТП-Э ГОСТ 10632-77* 800x300	1	
Б4	3			ДСП МАРКИ ПТП-Э ГОСТ 10632-77* 500x300	1	
Б4	4			ВИНТ 1-5x1,5x20.01.016 ГОСТ 10619-80*	7	

			1.288.9-2.1 01.1.0.00А		
ИВ. Контр.	БОГДАНОВИЧ		СТАДИЯ	ЛИСТ	ЛИСТОВ
Нач. Отд.	НЕКРИТИН		Р		1
ГИП	БОГДАНОВИЧ		УЗЕЛ 1...6		
Инженер	ДАНСКАЯ				
			ГИПРОНИИЗДРАВ		

ИВ. № ПОДАЛ ПОДВИСЬ И ДАТА ВЗАМ ИВ. №

ФОРМАТ	ЗОНА	ПОЗ.	ОБОЗНАЧЕНИЕ	НАИМЕНОВАНИЕ	КОЛ.	ПРИМЕЧАНИЕ
				<u>Документация</u>		
A3			1. 288. 9-2.1 01. 2. 0. 00 СБ	СБОРОЧНЫЙ ЧЕРТЕЖ	X	
A3			1. 288. 9-2.1 01. 2. 0. 00 Д	УЗЕЛ 1... 13	X	
			1. 288. 9-2.1 00. 0. 0. 00 ТУ	ТЕХНИЧЕСКИЕ УСЛОВИЯ	X	
				<u>СБОРОЧНЫЕ ЕДИНИЦЫ</u>		
				ПОДАДИН ЖЕЛЕЗОБЕТОННЫЙ		
A3	1		1. 288. 9-2.1 01. 2. 1. 00	ПА-1	1	365 кг
A3	2		1. 288. 9-2.1 01. 2. 2. 00	ПАНЕЛЬ СТЕНОВАЯ	ПС-1	1 406 кг
A4	3		1. 288. 9-2.1 01. 2. 3. 00		ПС-2	1 54,8 кг
A3	4		1. 288. 9-2.1 01. 2. 4. 00		ПС-3	1 26,8 кг
A4	5		1. 288. 9-2.1 01. 2. 5. 00		ПС-4	1 27,4 кг
A4	6		1. 288. 9-2.1 01. 2. 6. 00		ПС-5	1 57,1 кг
A4	7		1. 288. 9-2.1 01. 2. 7. 00		ПС-6	1 59,6 кг
A4	8		1. 288. 9-2.1 01. 2. 8. 00		ПС-7	1 38,7 кг
A4	15		1. 288. 9-2.1 01. 2. 9. 00	МОНТАЖНАЯ РАМА	PM1	1 11,49 кг
				<u>ДЕТАЛИ</u>		
				ИЗДЕЛИЕ СОЕДИНИТЕЛЬНОЕ		
A4	9		1. 288. 9-2.1 01. 2. 3. 04-01	МН-10	3	0,08 кг

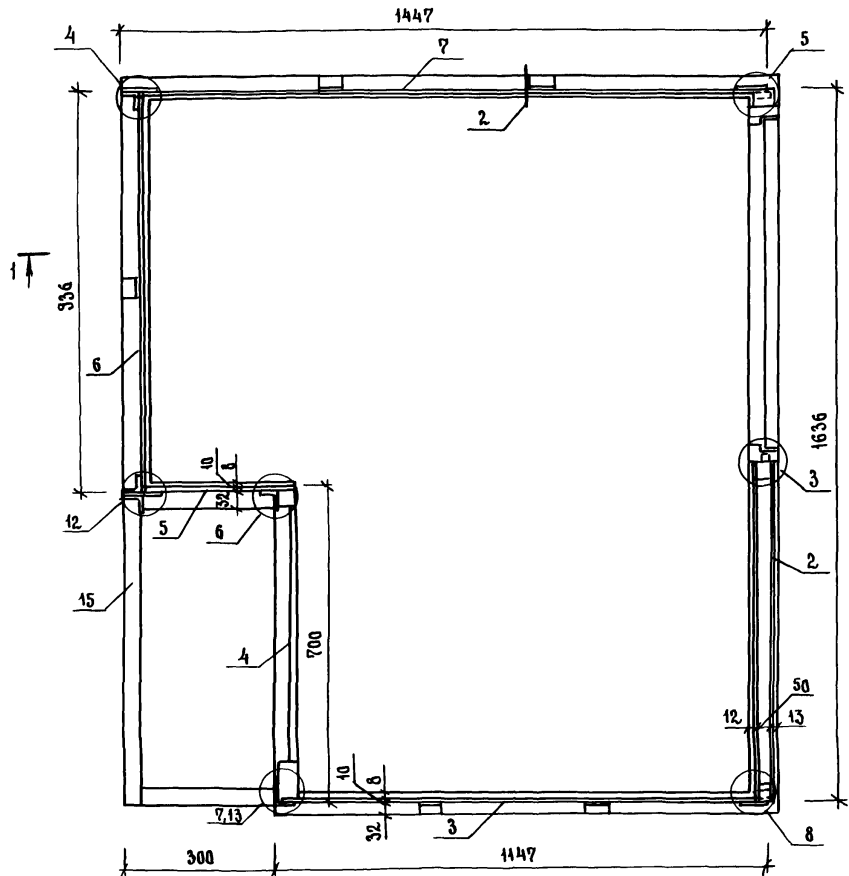
ФОРМАТ	ЗОНА	ПОЗ.	ОБОЗНАЧЕНИЕ	НАИМЕНОВАНИЕ	КОЛ.	ПРИМЕЧАНИЕ
				<u>СТАНДАРТНЫЕ ИЗДЕЛИЯ</u>		
		10		БОЛТ М6-6 . 20.58. 016		
				ГОСТ 7798-70*	28	
		11		ГАЙКА М6-7Н. 5. 016		
				ГОСТ 5915-70*	28	
		12		ШАЙБА 6. 01. 08 кп. 016		
				ГОСТ 11371-78*	28	
		13		ШУРУП 1-3x25. 016		
				ГОСТ 1144-80*	51	
		14		ШУРУП 1-3x25. 016		
				ГОСТ 1145-80*	6	

ИНВ. № ПОДА.	ПОДАТЬ И ДАТА	ВЗЯТ. ИНВ. №
1. 288. 9-2.1 01. 2. 0. 00		
И. КОНТР.	БОГДАНОВИЧ	<i>[Подпись]</i>
НАЧ. ОТА	НЕКРИТИН	<i>[Подпись]</i>
ГИП	БОГДАНОВИЧ	<i>[Подпись]</i>
ИНЖЕНЕР	КУЗЬМИНА	<i>[Подпись]</i>
САНИТАРНО-ТЕХНИЧЕСКАЯ КАБИНА СКАТ КОНСТРУКЦИЯ		СТАДИЯ Р
		ЛИСТ 1
		ЛИСТОВ 2
ГИПРОНИИЗДРАВ		

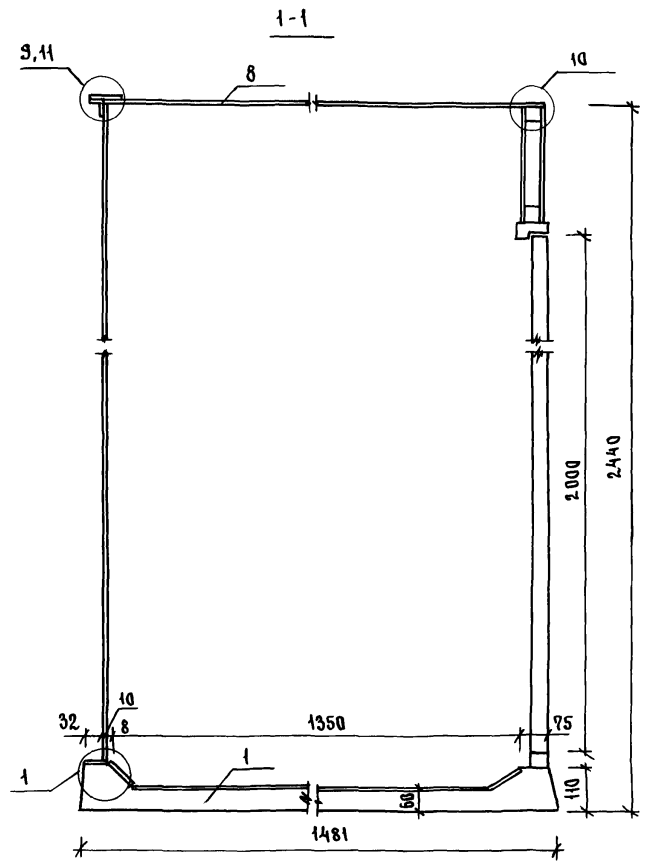
ФОРМАТ А4

ИНВ. № ПОДА.	ПОДАТЬ И ДАТА	ВЗЯТ. ИНВ. №
1. 288. 9-2.1 01. 2. 0. 00		
		ЛИСТ 2

2344-02 24 ФОРМАТ А4



↑



ИМЯ И ПОДПИСЬ ПОДАЮЩЕГО
ИМЯ И ПОДПИСЬ ПОДПИСЬ И ДАТА
ИМЯ И ПОДПИСЬ ПОДАЮЩЕГО

			1.288.9-2.1 01.2.0.00 06		
			САНИТАРНО-ТЕХНИЧЕСКАЯ КАБИНА СКАИТ КОНСТРУКЦИЯ СБОРЧНЫЙ ЧЕРТЕЖ		
СТАДИЯ	МАССА	МАШТАБ			
Р	737	-			
ЛИСТ	ЛИСТОВ 1				
			ГИПРОНИЗДРАВ		

Н. КОНТР.	БОГДАНОВИЧ	
НАЧ. ОТД.	НЕКРИТИН	
ГИП	БОГДАНОВИЧ	
ИНЖЕНЕР	КУЗЬМИНА	

ФОРМАТ	ЗОНА	ПОЗ.	ОБОЗНАЧЕНИЕ	НАИМЕНОВАНИЕ	КОЛ.	ПРИМЕЧАНИЕ
				<u>ДОКУМЕНТАЦИЯ</u>		
А3			1. 288. 9-2.1 05. 2. 0. 00 СБ	СБОРОЧНЫЙ ЧЕРТЕЖ	×	
А3			1. 288. 9-2.1 01. 2. 0. 00 Д	УЗЕЛ 1...13	×	
			1. 288. 9-2.1 00. 0. 0. 00 ТУ	ТЕХНИЧЕСКИЕ УСЛОВИЯ	×	
				<u>СБОРОЧНЫЕ ЕДИНИЦЫ</u>		
				ПОДДОН ЖЕЛЕЗОБЕТОННЫЙ		
А3	1		1. 288. 9-2.1 05. 2. 1. 00	ПА-2	1	365КГ
А3	2		1. 288. 9-2.1 05. 2. 2. 00	ПАНЕЛЬ СТЕНОВАЯ ПС-8	1	106КГ
А4	3		1. 288. 9-2.1 05. 2. 3. 00	ПС-9	1	54.8КГ
А3	4		1. 288. 9-2.1 05. 2. 4. 00	ПС-10	1	26.8КГ
А4	5		1. 288. 9-2.1 05. 2. 5. 00	ПС-11	1	27.4КГ
А4	6		1. 288. 9-2.1 05. 2. 6. 00	ПС-12	1	57.1КГ
А4	7		1. 288. 9-2.1 05. 2. 7. 00	ПС-13	1	59.6КГ
А4	8		1. 288. 9-2.1 05. 2. 8. 00	ПС-14	1	38.7КГ
	15		1. 288. 9-2.1 05. 2. 9. 00	МОНТАЖНАЯ РАМА РМ2	1	11.49КГ
				<u>ДЕТАЛИ</u>		
				ИЗДЕЛИЕ СОЕДИНИТЕЛЬНОЕ		
А4	9		1. 288. 9-2.1 01. 2. 3. 04-01	Мн-10	3	0.08КГ

ФОРМАТ	ЗОНА	ПОЗ.	ОБОЗНАЧЕНИЕ	НАИМЕНОВАНИЕ	КОЛ.	ПРИМЕЧАНИЕ
				<u>СТАНДАРТНЫЕ ИЗДЕЛИЯ</u>		
		10		БОЛТ М6-6. 20.58. 016		
				ГОСТ 7798-70*	28	
		11		ГАЙКА М6-7Н. 5. 016		
				ГОСТ 5915-70*	28	
		12		ШАЙБА 6.01. 08 КР 016		
				ГОСТ 11371-78*	28	
		13		ШРУП 1-3x25. 016		
				ГОСТ 1144-80*	51	
		14		ШРУП 1-3x25. 016		
				ГОСТ 1145-80*	6	

ИВ. И ПОДА. ПОДЛИСЬ И Д. АТА ВЗАМ. ИЧЕФ. И

ИВ. И ПОДА.	ПОДЛИСЬ И Д. АТА ВЗАМ. ИЧЕФ. И
Н. КОНТР.	БОГДАНОВИЧ
НАЧ. ОТА	НЕКРИТИН
ГАП	БОГДАНОВИЧ
ИНЖЕНЕР	КУЗЬМИНА

1.288.9-2.1 05.2.0.00

САНИТАРНО-ТЕХНИЧЕСКАЯ
КАБИНА СКБА 1Н
КОНСТРУКЦИЯ

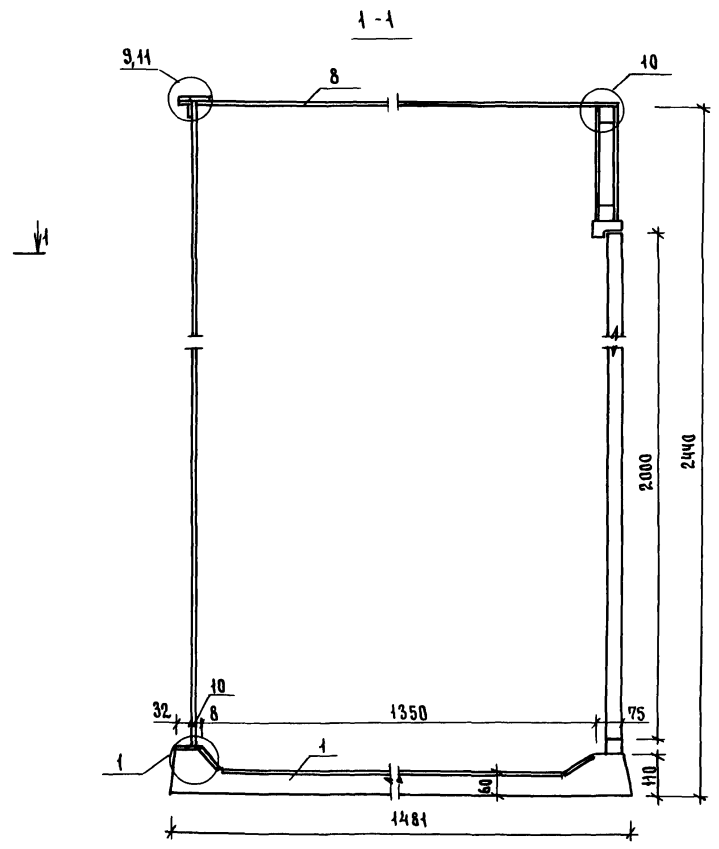
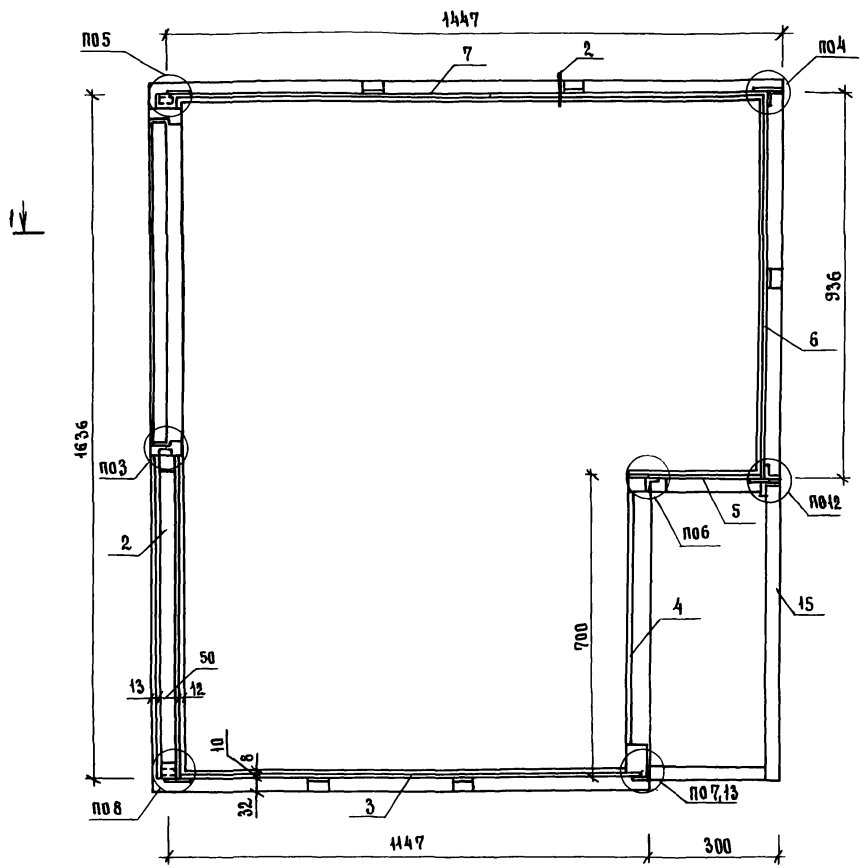
СТАДИЯ	ЛИСТ	ЛИСТОВ
Р	1	2
ГИПРОНИИЗДРАВ		

1.288.9-2.1 05.2.0.00

ЛИСТ
2

ФОРМАТ А4

234Н-02 26 ФОРМАТ А4



Имя, фамилия, подпись и дата
 Имя, фамилия, подпись и дата

1. 2.88.9-2.1 05.2.0.00 GB				
САНИТАРНО-ТЕХНИЧЕСКАЯ КАБИНА С/Б АИИ КОНСТРУКЦИИ СБОРОЧНЫЙ ЧЕРТЕЖ.		СТАДИЯ	МАССА	МАСШТАБ
		Р	737	-
		ЛИСТ	ЛИСТОВ 1	
		ГИПРОНИИЗДРАВ		

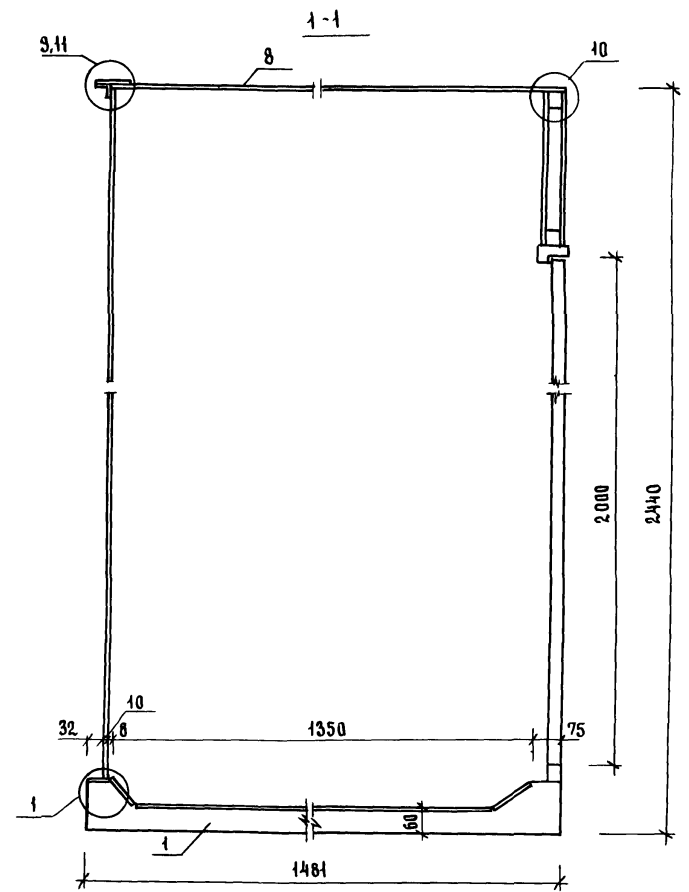
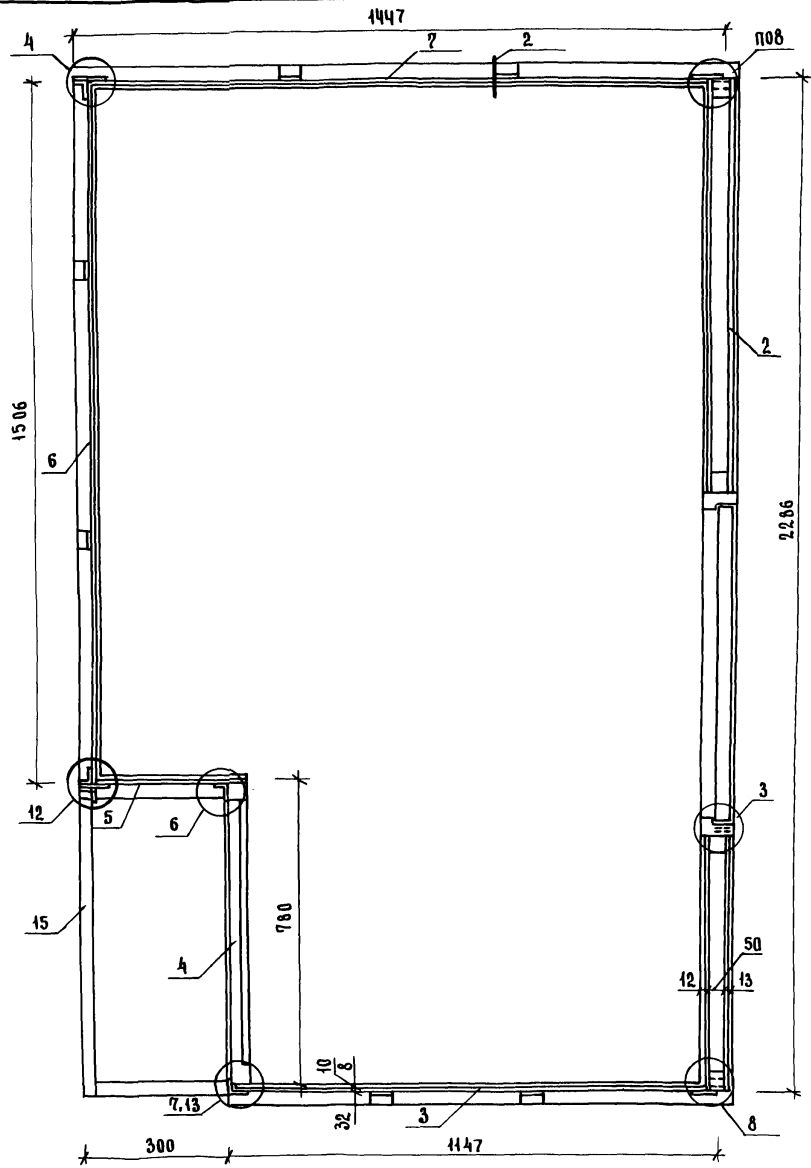
Н. КОНТР. БОГДАНОВИЧ
 НАЧ. ОТД. НЕКРИТИН
 Р/ИП БОГДАНОВИЧ
 ИНЖЕНЕР КУЗЬМИНА

ФОРМАТ	ЗОНА	ПОЗ.	ОБОЗНАЧЕНИЕ	НАИМЕНОВАНИЕ	КОЛ.	ПРИМЕЧАНИЕ
				<u>ДОКУМЕНТАЦИЯ</u>		
А3			1. 288. 9-2.1 08. 2. 0. 00 ББ	СБОРОЧНЫЙ ЧЕРТЕЖ	×	
А3			1. 288. 9-2.1 01. 2. 0. 00 Д	УЗЕЛ 1... 13	×	
			1. 288. 9-2.1 00. 0. 0. 00 ТУ	ТЕХНИЧЕСКИЕ УСЛОВИЯ	×	
				<u>СБОРОЧНЫЕ ЕДИНИЦЫ</u>		
				<u>ПОДЛОЖ ЖЕЛЕЗОБЕТОННЫЙ</u>		
А3	1		1. 288. 9-2.1 08. 2. 1. 00	ПА-3	1	505 кг
А3	2		1. 288. 9-2.1 08. 2. 2. 00	ПАНЕЛЬ СТЕНОВАЯ ПС-15	1	186 кг
А4	3		1. 288. 9-2.1 01. 2. 3. 00	ПС-2	1	54,6 кг
А3	4		1. 288. 9-2.1 08. 2. 3. 00	ПС-16	1	28 кг
А4	5		1. 288. 9-2.1 08. 2. 4. 00	ПС-17	1	27,4 кг
А4	6		1. 288. 9-2.1 08. 2. 5. 00	ПС-18	1	70,9 кг
А4	7		1. 288. 9-2.1 08. 2. 6. 00	ПС-19	1	59,6 кг
А4	8		1. 288. 9-2.1 08. 2. 7. 00	ПС-20	1	55 кг
А4	15		1. 288. 9-2.1 08. 2. 8. 00	МОНТАЖНАЯ РАМА РМЗ	1	12,71 кг
				<u>ДЕТАЛИ</u>		
				<u>ИЗДЕЛИЕ СОЕДИНИТЕЛЬНОЕ</u>		
А4	9		1. 288. 9-2.1 01. 2. 3. 04-01	Мн-40	3	0,08 кг

ФОРМАТ	ЗОНА	ПОЗ.	ОБОЗНАЧЕНИЕ	НАИМЕНОВАНИЕ	КОЛ.	ПРИМЕЧАНИЕ
				<u>СТАНДАРТНЫЕ ИЗДЕЛИЯ</u>		
		10		БОЛАТ М6-6 . 20. 58. 016		
				ГОСТ 7798-70*	29	
		11		ГАЙКА М6-7Н, 5.016		
				ГОСТ 5915-70*	29	
		12		ШАЙБА 6.01. 08. кп. 016		
				ГОСТ 11371-78*	29	
		13		ШРУП 1-3×25. 016		
				ГОСТ 1144-80*	55	
		14		ШРУП 1-3×25. 016		
				ГОСТ 1145-80*	6	

ВЗАМ. ИВВ. №		
ПОДПИСЬ И ДАТА		
ИВВ. № ПОДА.		
И. КОНТР.	БОГДАНОВИЧ	
НАЧ. ОТА.	НЕКРИТИН	
ГИП	БОГДАНОВИЧ	
ИНЖЕНЕР	КУЗЬМИНА	
1. 288. 9-2.1 08. 2. 0. 00		
САНИТАРНО-ТЕХНИЧЕСКАЯ КАБИНА СКБА 2Т КОНСТРУКЦИЯ		
ТИПРОИЗДРАВ		
СТАДИЯ	ЛИСТ	ЛИСТОВ
Р	1	2

ВЗАМ. ИВВ. №		
ПОДПИСЬ И ДАТА		
ИВВ. № ПОДА.		
1. 288. 9-2.1 08. 2. 0. 00		
ТИПРОИЗДРАВ		
СТАДИЯ	ЛИСТ	ЛИСТОВ
Р	1	2



				1. 288.9 -2.1 08.2.0.0066		
				САНИТАРНО-ТЕХНИЧЕСКАЯ НАБИНА СКБ2Т КОНСТРУКЦИЯ СБОРОЧНЫЙ ЧЕРТЕЖ		
				СТАДИЯ	МАССА	МАСШТАБ
				Р	387	-
				ЛИСТ	ЛИСТОВ 1	
				ГИПРОНИИЗ ДРАВ		

И. КОНТР.	БОГДАНОВИЧ	<i>[Signature]</i>
НАЧ. ОТД.	НЕКРИТИН	<i>[Signature]</i>
РИП	БОГДАНОВИЧ	<i>[Signature]</i>
ИНЖЕНЕР	КУЗЬМИНА	<i>[Signature]</i>

ФОРМАТ	ЗОНА	ПОЗ.	ОБОЗНАЧЕНИЕ	НАИМЕНОВАНИЕ	КОЛ.	ПРИМЕЧАНИЕ
				<u>ДОКУМЕНТАЦИЯ</u>		
А3			1. 288. 9-2.1 16. 2. 0. 00 СБ	СБОРОЧНЫЙ ЧЕРТЕЖ		×
А3			1. 288. 9-2.1 01. 2. 0. 00 Д	Узел 1... 13		×
			1. 288. 9-2.1 00. 0. 0. 00 ТУ	ТЕХНИЧЕСКИЕ УСЛОВИЯ		×
				<u>СБОРОЧНЫЕ ЕДИНИЦЫ</u>		
				ПОДДОН ЖЕЛЕЗОБЕТОННЫЙ		
А3	1		1. 288. 9-2.1 16. 2. 4. 00	ПД-1	1	505 кг
А3	2		1. 288. 9-2.1 16. 2. 2. 00	ПАНЕЛЬ СТЕНОВАЯ ПС-21	1	186 кг
А4	3		1. 288. 9-2.1 05. 2. 3. 00	ПС-9	1	54,6 кг
А4	4		1. 288. 9-2.1 16. 2. 3. 00	ПС-22	1	28 кг
А4	5		1. 288. 9-2.1 16. 2. 4. 00	ПС-23	1	29,4 кг
А4	6		1. 288. 9-2.1 16. 2. 5. 00	ПС-24	1	70,9 кг
А4	7		1. 288. 9-2.1 16. 2. 6. 00	ПС-25	1	59,6 кг
А4	8		1. 288. 9-2.1 16. 2. 7. 00	ПС-26	1	55 кг
А4	15		1. 288. 9-2.1 16. 2. 8. 00	МОНТАЖНАЯ РАМА РМ4	1	12,71 кг
				<u>ДЕТАЛИ</u>		
				ИЗДЕЛИЕ СОЕДИНИТЕЛЬНОЕ	3	0,08 кг
А4	9		1. 288. 9-2.1 01. 2. 3. 04-01	МН-10		

ФОРМАТ	ЗОНА	ПОЗ.	ОБОЗНАЧЕНИЕ	НАИМЕНОВАНИЕ	КОЛ.	ПРИМЕЧАНИЕ
				<u>СТАНДАРТНЫЕ ИЗДЕЛИЯ</u>		
		10		БОЛТ М6-6. 20. 58. 016		
				ГОСТ 7798-70*	29	
		11		ГАЙКА М6-7Н. 5. 016		
				ГОСТ 5915-70*	29	
		12		ШАЙБА 6. 01. 08кл. 016		
				ГОСТ 11371-78*	29	
		13		ШУРУП 1-3x25. 016		
				ГОСТ 1144-80*	55	
		14		ШУРУП 1-3x25. 016		
				ГОСТ 1145-80*	6	

ИНВ. № ПОДА.	ПОДПИСЬ И ДАТА	ВЗАМ. ИНВ. №	
1. 288. 9-2.1 16. 2. 0. 00			
И. КОНТР.	БОГДАНОВИЧ	САНИТАРНО-ТЕХНИЧЕСКАЯ КАБИНА СКБА 2Н КОНСТРУКЦИЯ	
НАЧ. МАСТ.	НЕКРИТИН		
ГИП	БОГДАНОВИЧ		
ИНЖЕНЕР	КУЗЬМИНА		
СТАВЛЯ		ЛИСТ	ЛИСТОВ
Р		1	2
ГИПРОНИИЗДРАВ			

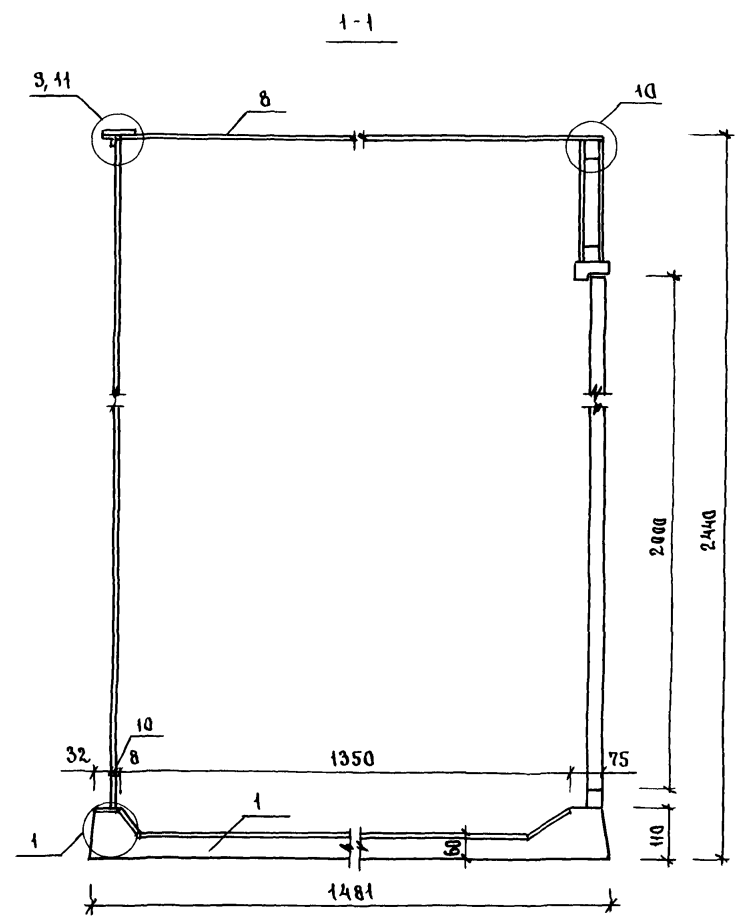
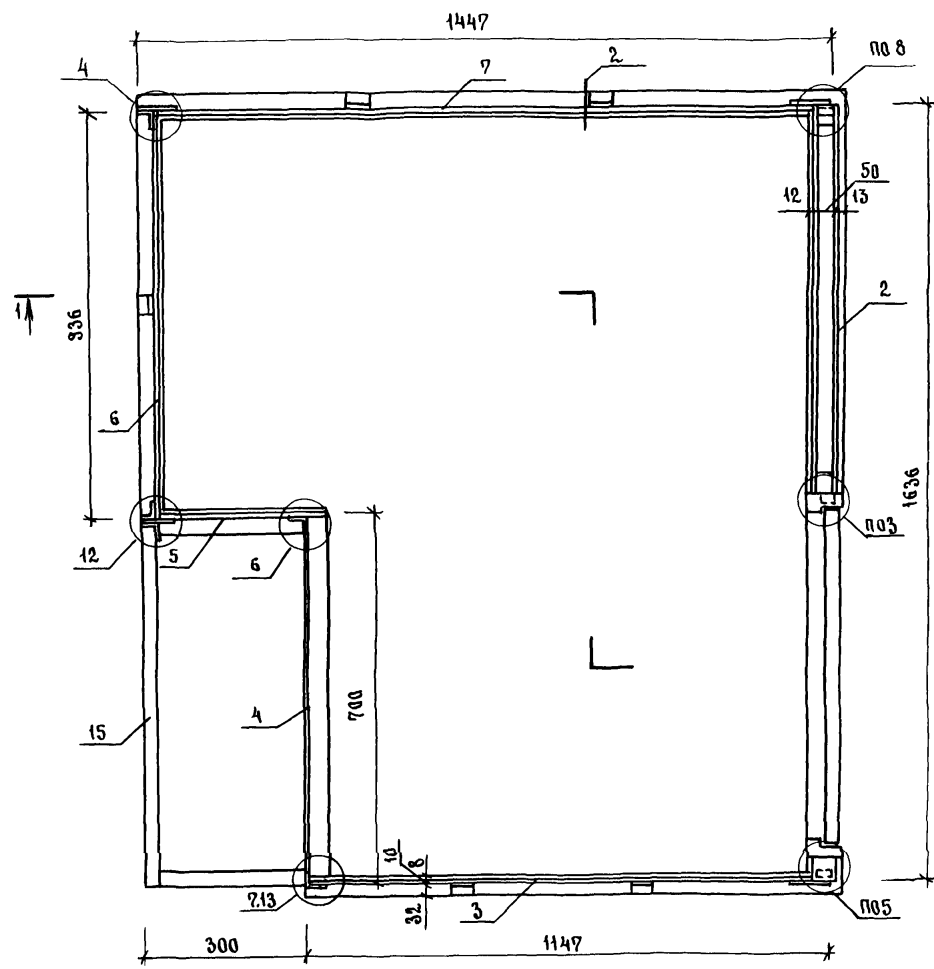
ИНВ. № ПОДА.	ПОДПИСЬ И ДАТА	ВЗАМ. ИНВ. №
1. 288. 9-2.1 16. 2. 0. 00		
ИНСТ		
2		

ФОРМАТ	ЗОНА	ПОЗ.	ОБОЗНАЧЕНИЕ	НАИМЕНОВАНИЕ	КОЛ.	ПРИМЕЧАНИЕ
				<u>Документация</u>		
А3			1. 288 9-2.1 21 2 0 00 СБ	СБОРОЧНЫЙ ЧЕРТЕЖ	×	
А3			1. 288 9-2.1 04 2 0 00 Д	УЗЕЛ 1... 13	×	
			1. 288. 9-2.1 00 0 0 00 ТУ	ТЕХНИЧЕСКИЕ УСЛОВИЯ	×	
				<u>СБОРОЧНЫЕ ЕДИНИЦЫ</u>		
				<u>ПОДАРОН ЖЕЛЕЗОБЕТОННЫЙ</u>		
А3	1		1. 288. 9-2.1 21 2 1 00	ПА-5	1	365 кг
А3	2		1. 288. 9-2.1 21 2 2 00	ПАНЕЛЬ СТЕНОВАЯ ПС-27	1	106 кг
А4	3		1. 288. 9-2.1 04 2 3 00	ПС-2	1	54,8 кг
А4	4		1. 288. 9-2.1 21 2 3 00	ПС-28	1	26,8 кг
А4	5		1. 288. 9-2.1 08 2 4 00	ПС-19	1	27,4 кг
А4	6		1. 288. 9-2.1 21 2 4 00	ПС-29	1	57,1 кг
А4	7		1. 288. 9-2.1 08 2 6 00	ПС-19	1	59,6 кг
А4	8		1. 288. 9-2.1 21 2 5 00	ПС-30	1	38,7 кг
А4	15		1. 288. 9-2.1 21 2 6 00	МОНТАЖНАЯ РАМА РМ5	1	12,23 кг
				<u>ДЕТАЛИ</u>		
				<u>ИЗДЕЛИЕ СОЕДИНИТЕЛЬНОЕ</u>		
А4	9		1. 288 9-2.1 04 2.3. 04-04	МН-10	3	0,08 кг

ФОРМАТ	ЗОНА	ПОЗ.	ОБОЗНАЧЕНИЕ	НАИМЕНОВАНИЕ	КОЛ.	ПРИМЕЧАНИЕ
				<u>СТАНДАРТНЫЕ ИЗДЕЛИЯ</u>		
		10		БОЛТ М6-6. 20.58.016		
				ГОСТ 7798-70*	28	
		11		ГАЙКА М6-7Н. 5.016		
				ГОСТ 5915-70*	28	
		12		ШАЙБА 6. 04. 08кп. 016		
				ГОСТ 11371-78*	28	
		13		ШРУП 1-3x25. 016		
				ГОСТ 1144-80*	51	
		14		ШРУП 1-3x25. 016		
				ГОСТ 1145-80*	6	

ИЗДАТЕЛЬСТВО		ПОДПИСЬ И ДАТА		ВЗЛОМЧИТЕЛЬ	
1. 288. 9-2.1 21 2 0 00					
И. КОНТР.	БОГАДАНОВИЧ	САНИТАРНО-ТЕХНИЧЕСКАЯ КАБИНА СКБАЗТ КОНСТРУКЦИЯ	СТАДИЯ	ЛИСТ	ЛИСТОВ
НАЧ. ОТД.	НЕКРИТИН		Р	1	2
ГИП	БОГАДАНОВИЧ		ГИПРОНИИЗДРАВ		
ИНЖЕНЕР	КУЗЬМИНА				

ИЗДАТЕЛЬСТВО		ПОДПИСЬ И ДАТА		ВЗЛОМЧИТЕЛЬ	
1. 288. 9-2.1 21 2 0 00					
					ЛИСТ
					2



ИНВ. № ПОД. Л. ПОД ПЛАСЬ К. А. АТА. Б. ВАМ. ИНВ. №

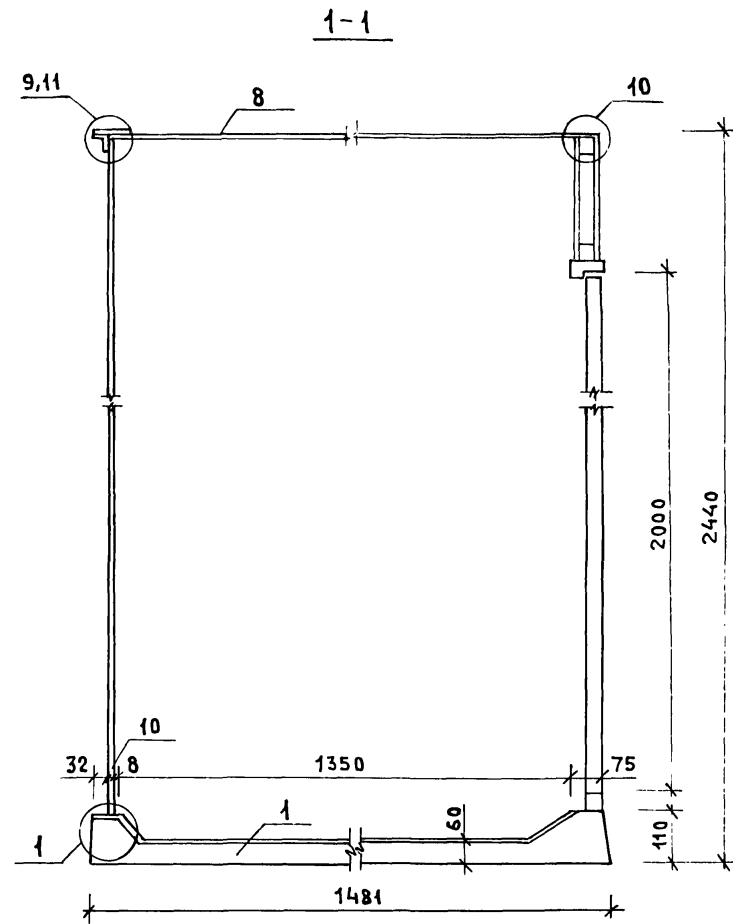
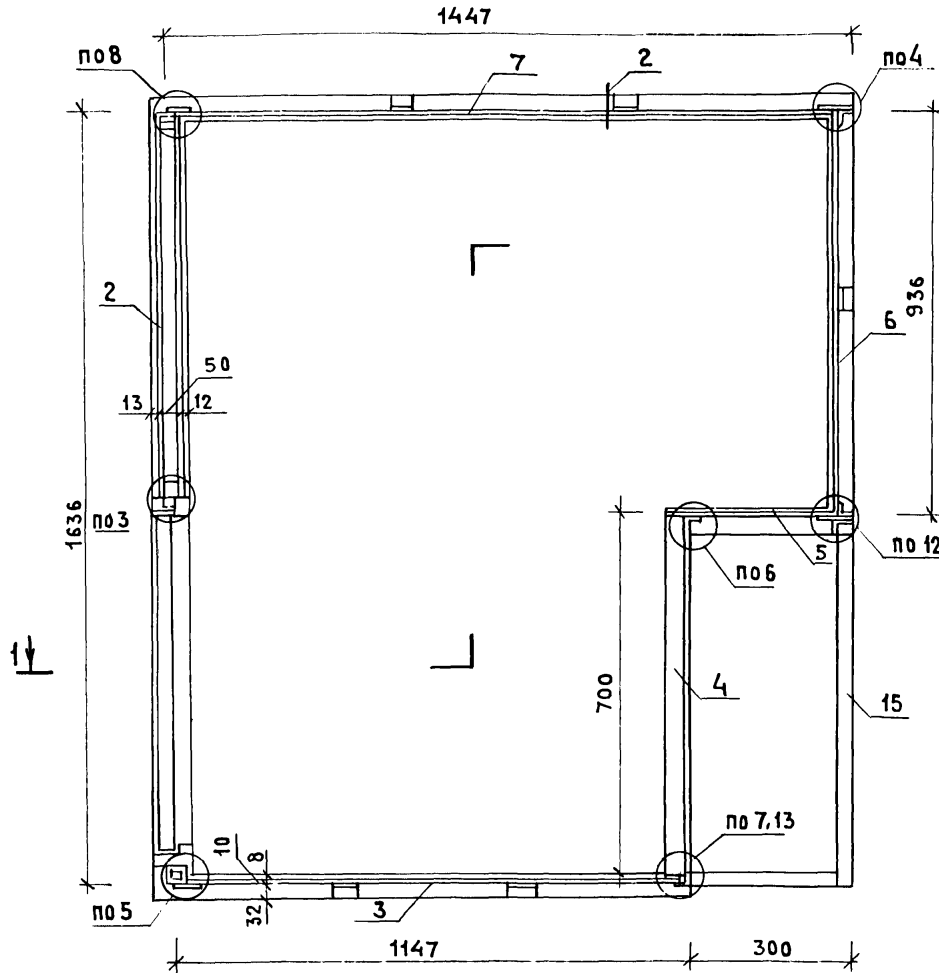
1.288.9-2.1 21.2.0.0056					
САНИТАРНО-ТЕХНИЧЕСКАЯ КАБИНА СКБАЗТ КОНСТРУКЦИЯ СБОРОЧНЫЙ ЧЕРТЕЖ.			СТАДИЯ Р	МАССА 737	МАСШТАБ -
И. КОНТР. НАЧ. ОТД. ГИП ИНЖЕНЕР	БОГДАНОВИЧ НЕКРИТИН БОГДАНОВИЧ КУЗЬМИНА		ЛИСТ ЛИСТОВ 1		
			ГИПРОНИИЗДРАВ		

ФОРМАТ	ЗОНА	ПОЗ.	ОБОЗНАЧЕНИЕ	НАИМЕНОВАНИЕ	КОЛ	ПРИМЕЧАНИЕ
				<u>ДОКУМЕНТАЦИЯ</u>		
А3			1. 288 9-2 1 29 2 0. 00 СБ	ВБОРОЧНЫЙ ЧЕРТЕЖ	1	×
А3			1. 288 9-2 1 01. 2 0 00 Д	УЗЕЛ 1... 13	1	×
			1. 288 9-2 1 00. 0 0 00 ТУ	ТЕХНИЧЕСКИЕ УСЛОВИЯ	1	×
				<u>ВБОРОЧНЫЕ ЕДИНИЦЫ</u>		
				<u>ПОДДОН ЖЕЛЕЗОБЕТОННЫЙ</u>		
А3	1		1. 288 9-2 1 29 2 1 00	ПА-6	1	365 кг
А3	2		1. 288 9-2 1 29 2 2 00	ПАНЕЛЬ СТЕНОВАЯ ПС-31	1	106 кг
А4	3		1. 288 9-2 1 05. 2. 3. 00	ПС-9	1	54,8 кг
А3	4		1. 288 9-2 1 29 2. 3. 00	ПС-32	1	26,8 кг
А4	5		1. 288 9-2 1 16. 2. 4. 00	ПС-23	1	27,4 кг
А4	6		1. 288 9-2 1 29 2. 4. 00	ПС-33	1	57,1 кг
А4	7		1. 288 9-2 1 16 2. 6. 00	ПС-25	1	59,6 кг
А4	8		1. 288 9-2 1 29 2. 5. 00	ПС-34	1	38,7 кг
А4	15		1. 288 9-2 1 29 2. 6. 00	МОНТАЖНАЯ РАМА РМ 6	1	12,23 кг
				<u>ДЕТАЛИ</u>		
				<u>ИЗДЕЛИЕ СОЕДИНИТЕЛЬНОЕ</u>		
А4	9		1. 288 9-2 1 01 2. 3 04-01	МН-10	3	0,08 кг
1 288 9-2 1 29 2 0 00						
ИНВ.№ ПОДА.	ПОДПИСЬ И ДАТА	ВЗАМ. ИНВ.№	И КОНТР. БОГДАНОВИЧ НАЧ. ОТА. НЕКРИТИН ГАП БОГДАНОВИЧ ИНЖЕНЕР КУЗЬМИНА		САНИТАРНО-ТЕХНИЧЕСКАЯ КАБИНА СКАЗАН КОНСТРУКЦИЯ ГИПРОНИИЗДРАВ	
					СТАДИЯ	ЛИСТ
					Р	1
						2

ФОРМАТ А4

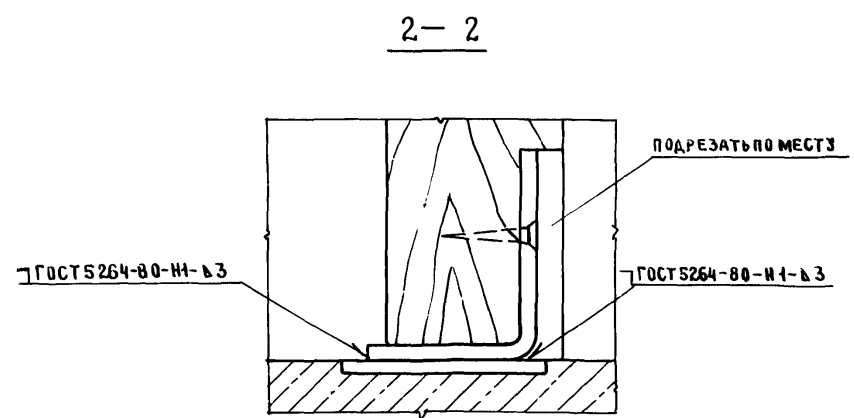
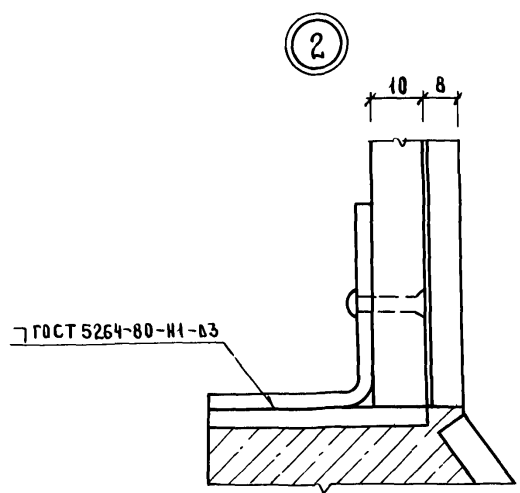
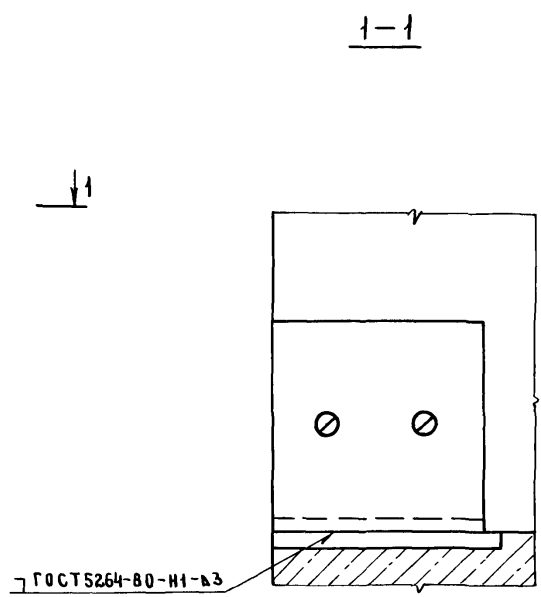
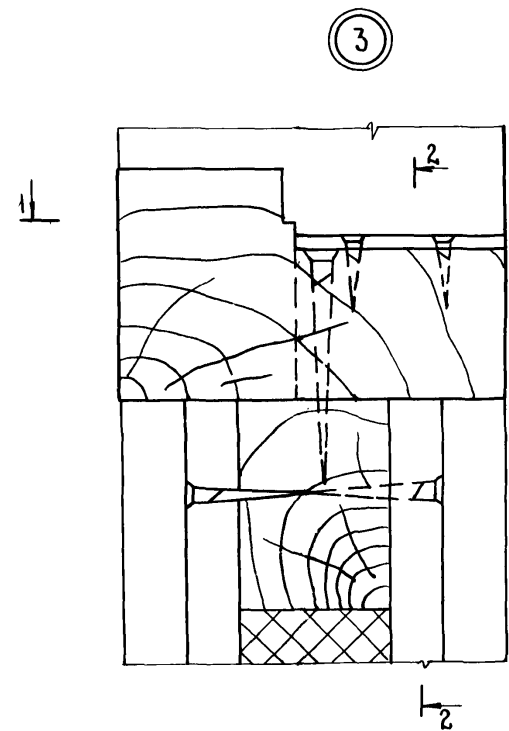
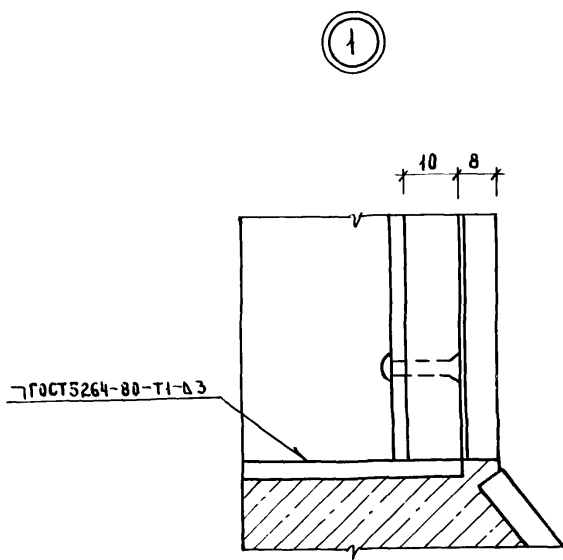
ФОРМАТ	ЗОНА	ПОЗ.	ОБОЗНАЧЕНИЕ	НАИМЕНОВАНИЕ	КОЛ	ПРИМЕЧАНИЕ
				<u>СТАНДАРТНЫЕ ИЗДЕЛИЯ</u>		
		10		БОЛТ М6-6. 20. 58. 016		
				ГОСТ 7798-70*	28	
		11		ГАЙКА М6-7Н 5. 016		
				ГОСТ 5945-70*	28	
		12		ШАЙБА 6. 01 08 кл 016		
				ГОСТ 11371-78*	28	
		13		ШУРУП 1-3x25 016		
				ГОСТ 1144-80*	51	
		14		ШУРУП 1-3x25 016		
				ГОСТ 1145-80*	6	
1 288 9-2 1 29 2 0 00						
ИНВ.№ ПОДА.	ПОДПИСЬ И ДАТА	ВЗАМ. ИНВ.№	И КОНТР. БОГДАНОВИЧ НАЧ. ОТА. НЕКРИТИН ГАП БОГДАНОВИЧ ИНЖЕНЕР КУЗЬМИНА		САНИТАРНО-ТЕХНИЧЕСКАЯ КАБИНА СКАЗАН КОНСТРУКЦИЯ ГИПРОНИИЗДРАВ	
					СТАДИЯ	ЛИСТ
					Р	1
						2

23411-02 34 ФОРМАТ А4



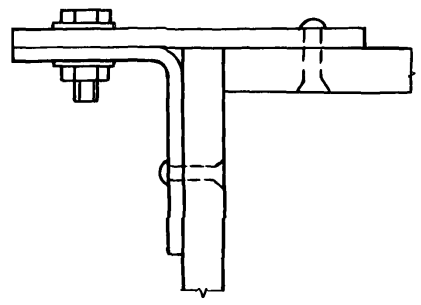
ИНВ. Л ПОДА ПОДПИСЬ И ДАТА ВЗАМ.ИНВ.Л

				1.288.9-2.1 29.2.0.00 СБ				
				САНИТАРНО-ТЕХНИЧЕСКАЯ КАБИНА СКБАЗН. КОНСТРУКЦИЯ		СТАДИЯ	МАССА	МАСШТАБ
				СБОРОЧНЫЙ ЧЕРТЕЖ		Р	737	-
						ЛИСТ	ЛИСТОВ 1	
Н.КОНТР.	БОГДАНОВИЧ	<i>[Signature]</i>						
НАЧ.ОТД.	НЕКРИТИН	<i>[Signature]</i>						
ГИП	БОГДАНОВИЧ	<i>[Signature]</i>						
ИНЖЕН.	КУЗЬМИНА	<i>[Signature]</i>						
				ГИПРОНИИЗДРАВ				

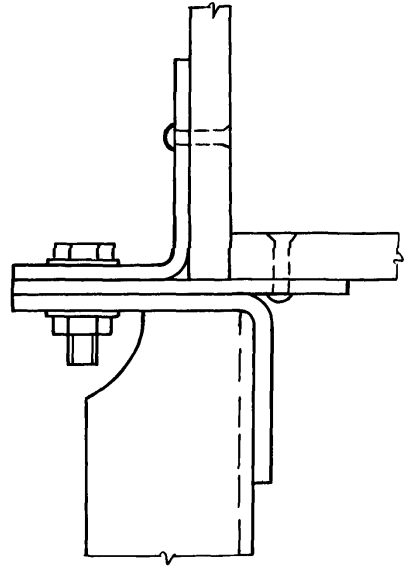


				1. 288.9-2.1 01.2.0.00 А			
Н. Контр.	БОГААНОВИЧ	<i>[Signature]</i>		УЗЕЛ 1... 13	СТАДИЯ	ЛИСТ	ЛИСТОВ
НАЧ. ОТА	НЕКРИТИН	<i>[Signature]</i>			Р	1	3
Г И П	БОГААНОВИЧ	<i>[Signature]</i>			ГИПРОНИИЗДРАВ		
ИНЖЕНЕР	КУЗЬМИНА	<i>[Signature]</i>					

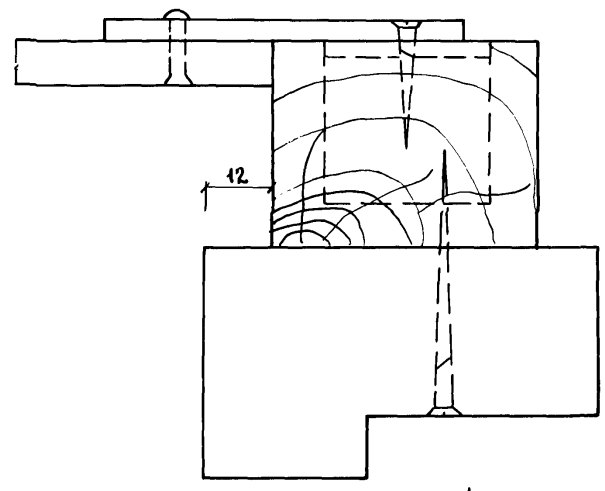
4



12



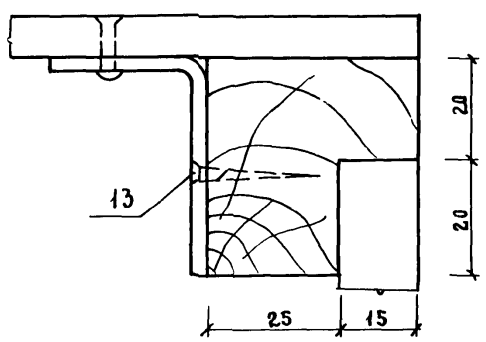
5



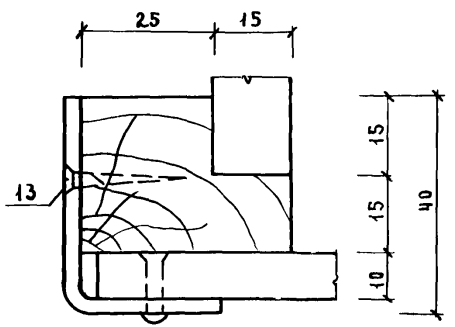
по 2-2

по 2-2

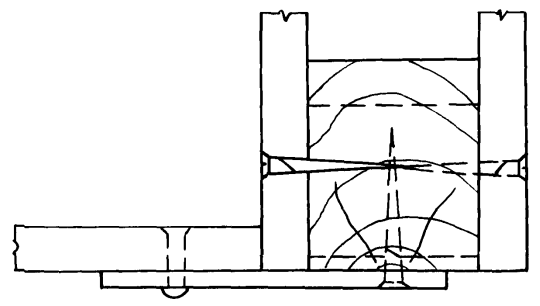
6



7



8



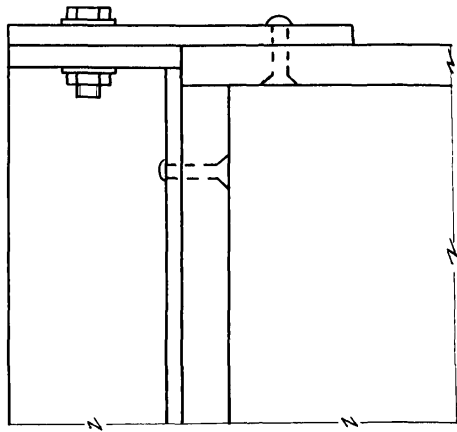
по 2-2

по 2-2

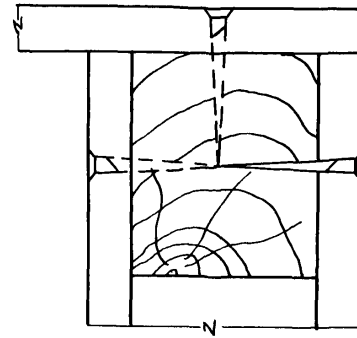
ШВ. № ПРА. ПОРЯДОК И ДАТА ВЗАИМ. №

1. 288.9-2.1 01.2.0.00А		ЛИСТ
		2

9

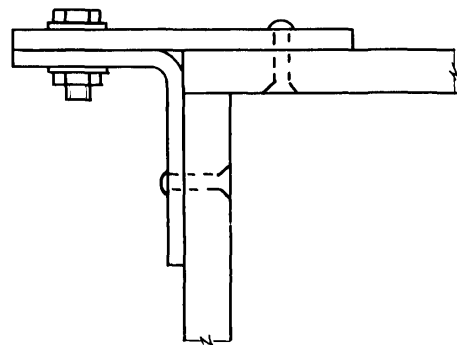


10



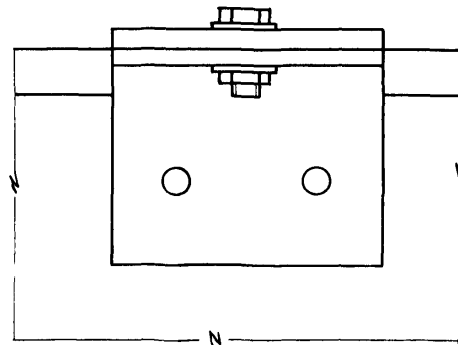
11

3

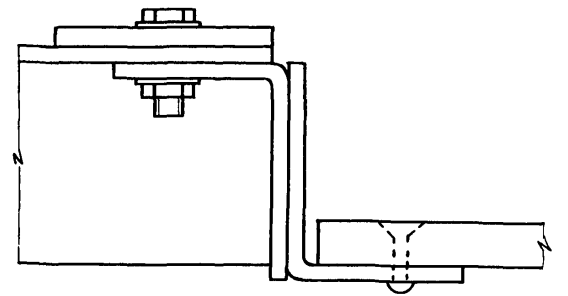


3

3-3



13



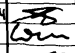
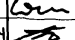

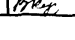
ИВБ. № ПОДАТ. ПОДАРИТЬ И Д.АТА. ВЗАМ. ИВБ. №

1.288.9-2.1 01.2 0.00А	ЛИСТ
	3

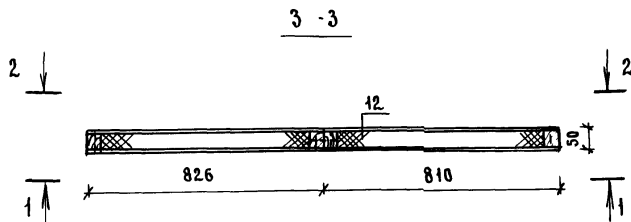
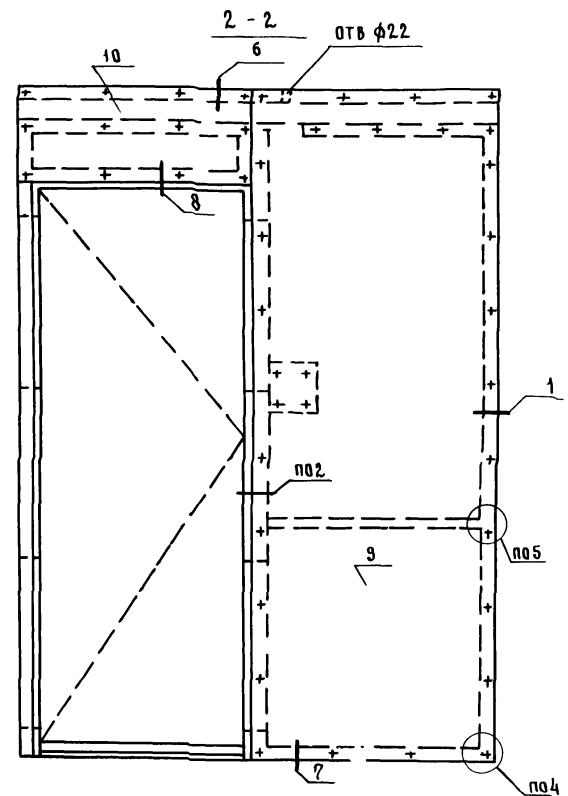
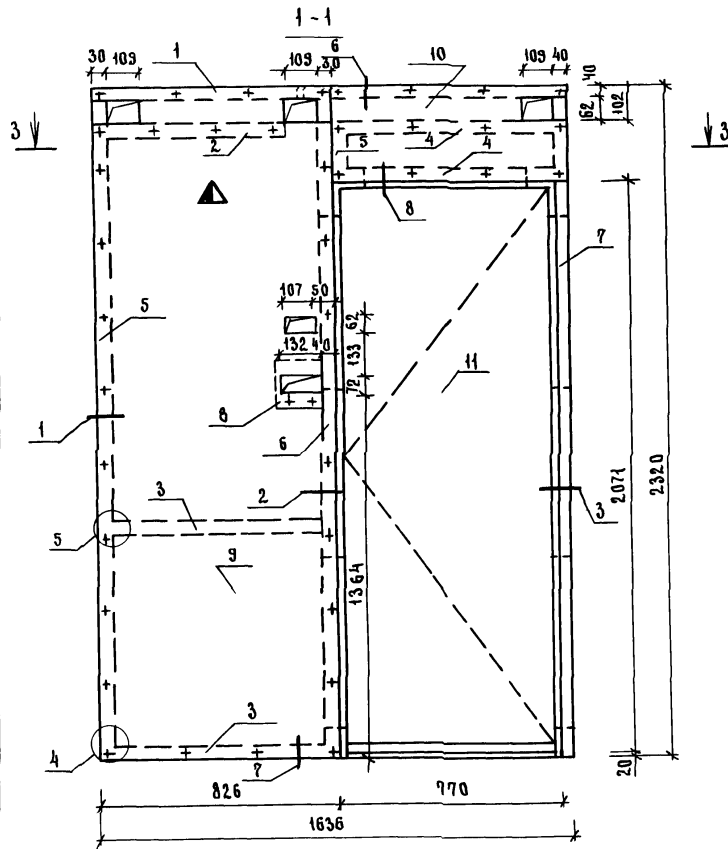
23411-02 38 ФОРМАТ А3

ФОРМАТ	ЗОНА	ПОЗ.	ОБОЗНАЧЕНИЕ	НАИМЕНОВАНИЕ	КОЛ.	ПРИМЕЧАНИЯ
				<u>ДОКУМЕНТАЦИЯ</u>		
А3			1. 288.9-2.1 01. 2. 2. 00 СБ	СБОРОЧНЫЙ ЧЕРТЕЖ	Х	
А3			1. 288.9-2.1 01. 2. 2. 00 Д	УЗЕЛ 1...8	Х	
			1. 288.9-2.1 00. 0. 0. 00 ТУ	ТЕХНИЧЕСКИЕ УСЛОВИЯ	Х	
				<u>ДЕТАЛИ</u>		
				ИЗДЕЛИЯ ДЕРЕВЯННЫЕ		
Б4	1			БРУСОК 30 x 40 x 1636	1	0,002 м ³
Б4	2			БРУСОК 30 x 30 x 687	1	0,0006 м ³
Б4	3			БРУСОК 30 x 30 x 826	2	0,0007 м ³
Б4	4			БРУСОК 30 x 30 x 770	2	0,0007 м ³
Б4	5			БРУСОК 30 x 30 x 147	1	0,0001 м ³
Б4	6			БРУСОК 30 x 30 x 2218	2	0,002 м ³
Б4	7			БРУСОК 30 x 50 x 2218	1	0,003 м ³
Б4	8			ДОСКА 200 x 200 x 10	1	0,0004 м ³
				ЛИСТ АСБЕСТОЦЕМЕНТНЫЙ ГОСТ 18124-75*		
Б4	9			АП-П-0,826 x 2,320 - 10	2	34,5 кг
Б4	10			АП-П-0,810 x 0,249 - 10	2	3,6 кг

ФОРМАТ	ЗОНА	ПОЗ.	ОБОЗНАЧЕНИЕ	НАИМЕНОВАНИЕ	КОЛ.	ПРИМЕЧАНИЯ
				<u>СТАНДАРТНЫЕ ИЗДЕЛИЯ</u>		
				ДВЕРЬ		
		11	1. 136-10	ДГ 21-8 В	1	
				ШУРУП 1-3 x 30.016		
				ГОСТ 1145-80*	94	
				ШУРУП 1-5 x 60.016		
				ГОСТ 1145-80*	10	
				<u>МАТЕРИАЛЫ</u>		
		12		ВАТА МИНЕРАЛЬНАЯ		
				ГОСТ 4640-84		0,05 м ³

ИНВ. И ПОДА. ПОДПИСЬ И ДАТА		ВЗРАМ. ИНВ. И		
1. 288.9-2.1 01. 2. 2. 00				
И. КОНТР.	БОСДАНОВИЧ	   	ПАНЕЛЬ СЕНОВАЯ ПС-1	
И. ОТД.	НЕКРИНСКИ			
ГИП	БОГДАНОВИЧ			
ИНШ.	КУЗЬМИНА			
		СТАДИЯ	ЛИСТ	ЛИСТОВ
		Р	1	2
		ГИПРОНИИЗДРАВ		

ИНВ. И ПОДА. ПОДПИСЬ И ДАТА		ВЗРАМ. ИНВ. И	
1. 288.9-2.1 01. 2. 2. 00			
		ЛИСТ	
		2	



			1.288.3-2.1 04.2.2.0066		
			СТАДИЯ	МАССА	МАСШТАБ
			Р	106	—
			ЛИСТ	ЛИСТОВ 1	
И.КОНТР.	БОГДАНОВИЧ	<i>[Signature]</i>	ПАНЕЛЬ СТЕНОВАЯ ПС-1 СБОРОЧНЫЙ ЧЕРТЕЖ.		
НАЧ.ОТД.	НЕВРИТИН	<i>[Signature]</i>			
ИНЖЕНЕР	КУЗЬМИНА	<i>[Signature]</i>			
			ГИПРОНИИЗДРАВ		

23411-02 40

ФОРМАТ А3

ФОРМАТ	ЗОНА	ПОЗ.	ОБОЗНАЧЕНИЕ	НАИМЕНОВАНИЕ	КОЛ.	ПРИМЕЧАНИЕ
				<u>Документация</u>		
A4			1. 288.9-2.1 01.2.3.00 СБ	СБОРОЧНЫЙ ЧЕРТЕЖ	×	
A3			1. 288.9-2.1 01.2.3.00 Д	УЗЕЛ 1...9	×	
			1. 288.9-2.1 00.0.0.00 ТУ	ТЕХНИЧЕСКИЕ УСЛОВИЯ	×	
				<u>СБОРОЧНЫЕ ЕДИНИЦЫ</u>		
				ИЗДЕЛИЯ МЕТАЛЛИЧЕСКИЕ		
A4	2		1. 288.9-2.1 01.2.3.02	МН-4	1	5,21 кг
A4	3		1. 288.9-2.1 01.2.3.03	МН-5	2	0,08 кг
A4	4		1. 288.9-2.1 01.2.3.04	МН-6	2	0,08 кг
A4	5		1. 288.9-2.1 01.2.3.05	МН-7	10	0,10 кг
				<u>ДЕТАЛИ</u>		
Б4	6			ДОСКА 30x100x1000	1	0,003 м ³
Б4	1			ЛИСТ АСБЕСТОЦЕМЕНТНЫЙ		
				ЛП-П-1, 105x2,320-10		
				ГОСТ 18124-75*	1	46,15 кг
				<u>СТАНДАРТНЫЕ ИЗДЕЛИЯ</u>		
				ЗАКЛЕПКА 3x20АМГ5П		
				ГОСТ 10300-80*	38	
				ШУРУП 1-3,5x25.016		
				ГОСТ 1145-80*	8	

ФОРМАТ	ЗОНА	ПОЗ.	ОБОЗНАЧЕНИЕ	НАИМЕНОВАНИЕ	КОЛ.	ПРИМЕЧАНИЕ
				<u>Документация</u>		
A4			1. 288.9-2.1 01.2.5.00 СБ	СБОРОЧНЫЙ ЧЕРТЕЖ	×	
A3			1. 288.9-2.1 01.2.3.00 Д	УЗЕЛ 1...9	×	
			1. 288.9-2.1 00.0.0.00 ТУ	ТЕХНИЧЕСКИЕ УСЛОВИЯ	×	
				<u>СБОРОЧНЫЕ ЕДИНИЦЫ</u>		
				ИЗДЕЛИЯ МЕТАЛЛИЧЕСКИЕ		
A4	2		1. 288.9-2.1 01.2.5.01	МН-3	1	13,69 кг
A4	3		1. 288.9-2.1 01.2.5.02	МН-9	10	0,11 кг
				<u>ДЕТАЛИ</u>		
Б4	1			ЛИСТ АСБЕСТОЦЕМЕНТНЫЙ		
				ЛП-П-0,301x2,320-10		
				ГОСТ 18124-75*	1	12,57 кг
				<u>СТАНДАРТНЫЕ ИЗДЕЛИЯ</u>		
				ЗАКЛЕПКА 3x20АМГ5П		
				ГОСТ 10300-80*	30	

ИНВ. И ПОДЛ. ПОДПИСЬ И ДАТА (ВЗЛМ. ИИВ. Л)

1. 288.9-2.1 01.2.3.00

ПАНЕЛЬ СТЕНОВАЯ
ПС-2

СТАДИЯ	ЛИСТ	ЛИСТОВ
Р		1
ГИПРОНИИЗДРАВ		

ФОРМАТ А4

ИНВ. И ПОДЛ. ПОДПИСЬ И ДАТА (ВЗЛМ. ИИВ. Л)

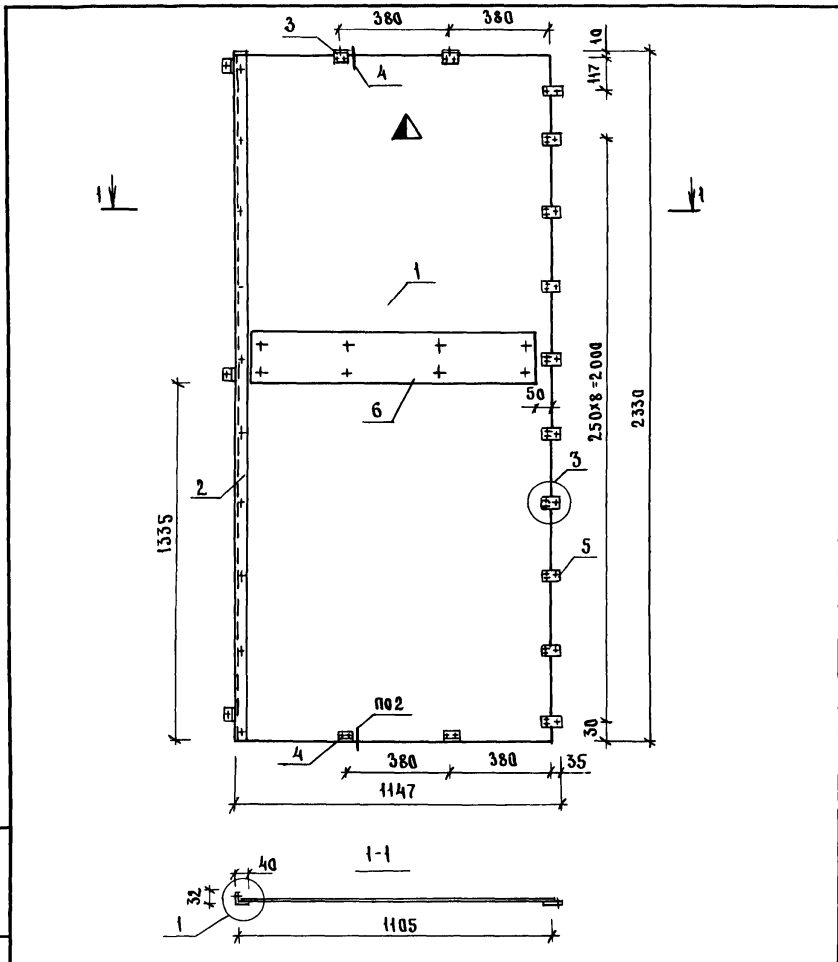
1. 288.9-2.1 01.2.5.00

ПАНЕЛЬ СТЕНОВАЯ
ПС-4

СТАДИЯ	ЛИСТ	ЛИСТОВ
Р		1
ГИПРОНИИЗДРАВ		

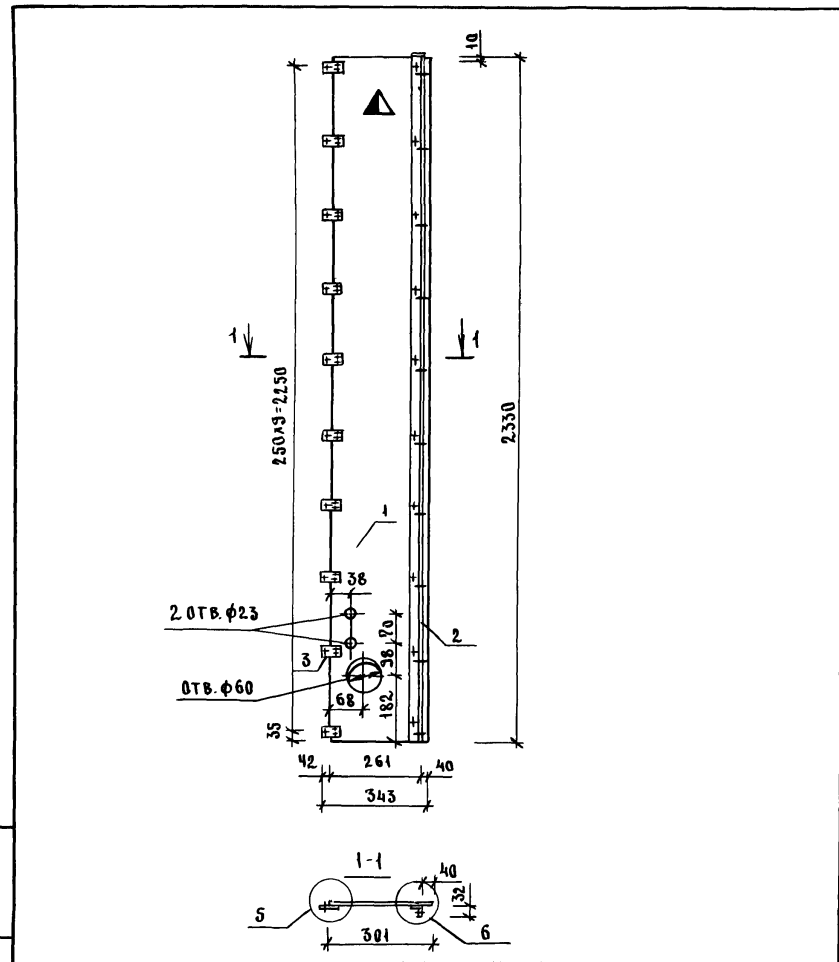
23411-02 41

ФОРМАТ А4



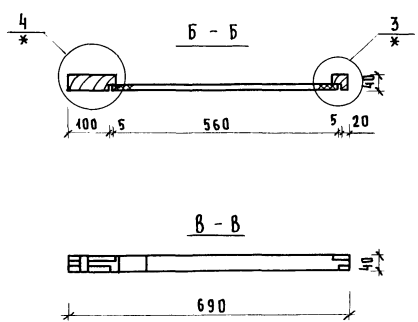
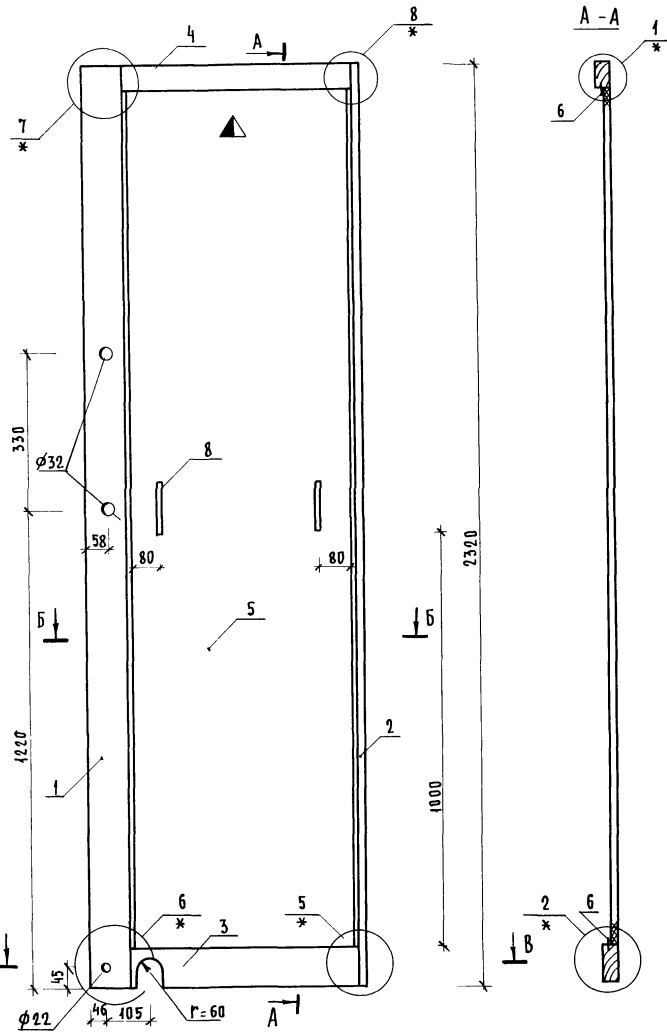
				1.288.9-2.1 01.2.3.00СБ		
				СТАДИЯ	МАССА	МАСШТАБ
				Р	54,8	—
				ЛИСТ	ЛИСТОВ 1	
				ГИПРОНИИЗДРАВ		
И.КОНТР.	БОГДАНОВИЧ					
НАЧ.ОТД.	НЕКРИТИН					
ГИП	БОГДАНОВИЧ					
ИНЖЕНЕР	КУЗЬМИНА					

ФОРМАТ А4



				1.288.9-2.1 01.2.5.00СБ		
				СТАДИЯ	МАССА	МАСШТАБ
				Р	27,4	—
				ЛИСТ	ЛИСТОВ 1	
				ГИПРОНИИЗДРАВ		
И.КОНТР.	БОГДАНОВИЧ					
НАЧ.ОТД.	НЕКРИТИН					
ГИП	БОГДАНОВИЧ					
ИНЖЕНЕР	КУЗЬМИНА					

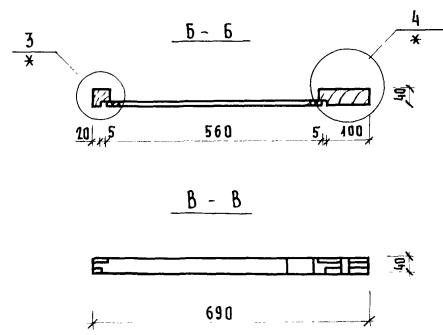
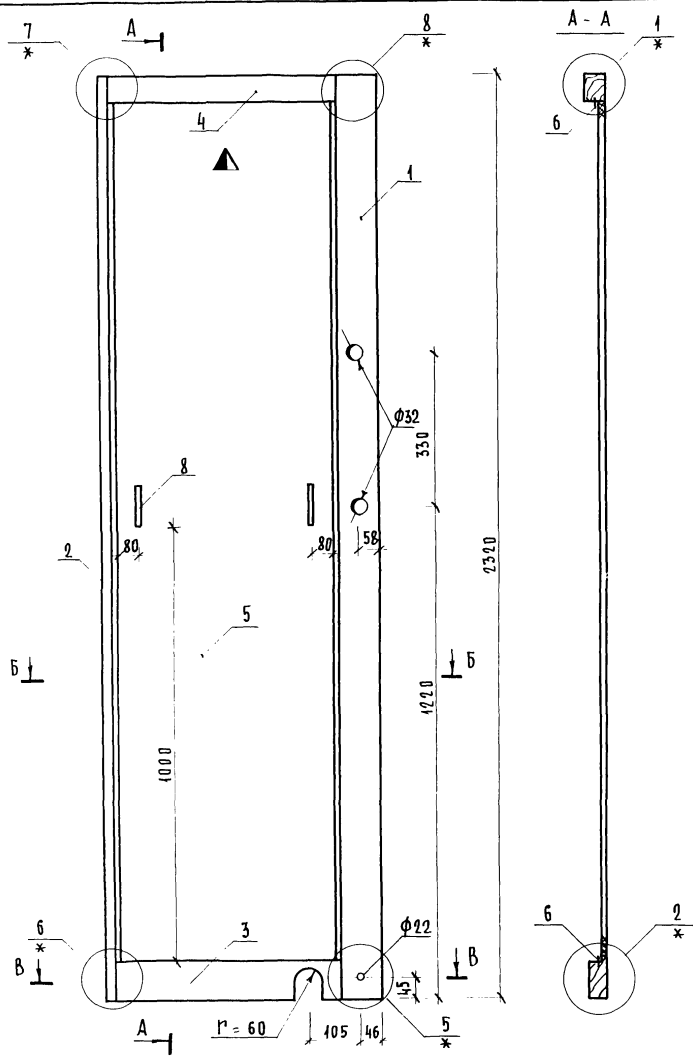
23411-02 42 ФОРМАТ А4



* - 1.288.9-2.1 01.2.4.00 Д

			1.288.9-2.1 01.2.4.00 СБ		
			ПАНЕЛЬ СТЕНОВАЯ		
			ПС-3		
			СБОРОЧНЫЙ ЧЕРТЕЖ		
			СТАДИЯ	МАССА	МАСШТАБ
			Р	1:6.8	-
			ЛИСТ	ЛИСТОВ 1	
			ГИПРОНИИЗДРАВ		

И.КОНТ. БОГДАНОВИЧ
 НАЧ.ОТД. НЕКРЫТИН
 ГИП БОГДАНОВИЧ
 ИНЖЕН. ДАВЫДОВА



* - 1. 288.9-2.1 01.2.4.00 А

1.288.9-2.1 05.2.4.00 СБ			
ПАНЕЛЬ СТЕНОВАЯ ПС40 СБОРОЧНЫЙ ЧЕРТЕЖ		СТАДИЯ	МАССА
		Р	26,8
		ЛИСТ	ЛИСТОВ 1
Н. КОНТР. БОГДАНОВИЧ НАЧ. ОТД. НЕКРИТИН Г. И. П. БОГДАНОВИЧ СТ. ИНЖ. ОСТРЕЙКО		ГИПРОНИИЗДРАВ	

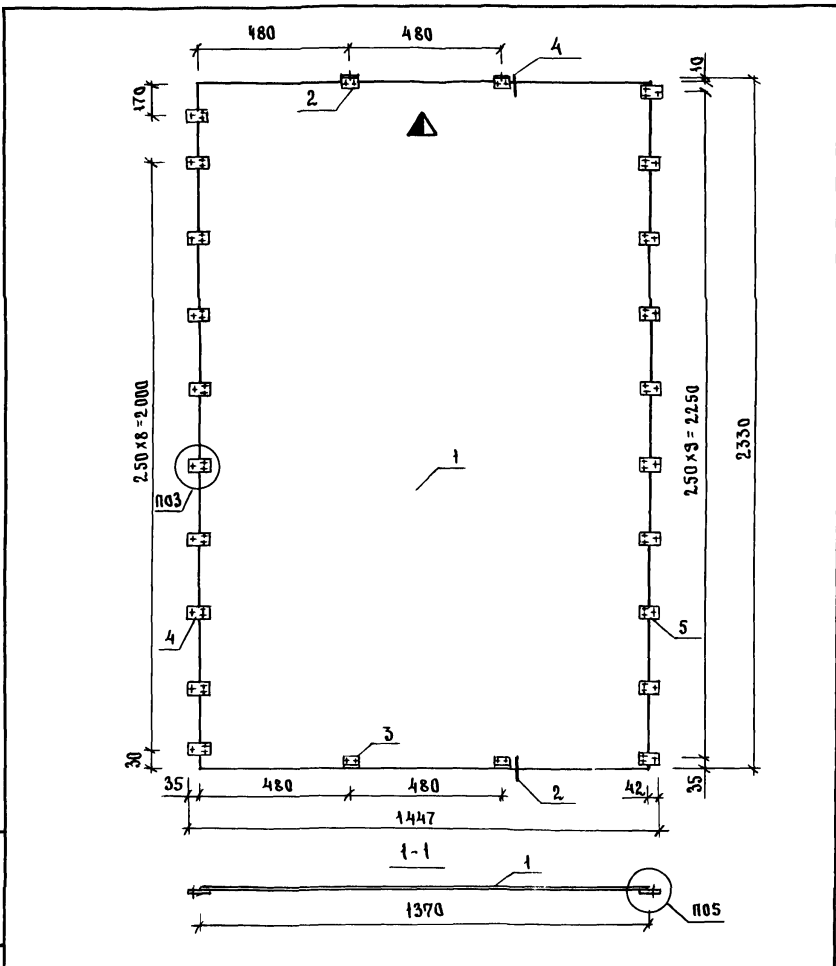
ИНВ. № ПОСЛ. ПОДАРИТЬ НАДАТА ВЗАМ. ИНВ. №

ФОРМАТ	ЗОНА	ПОЗ.	ОБОЗНАЧЕНИЕ	НАИМЕНОВАНИЕ	КОЛ.	ПРИМЕЧАНИЕ
				<u>Документация</u>		
A4			1. 288.9-2.1 01. 2. 6 00 СБ	СБОРОЧНЫЙ ЧЕРТЕЖ	×	
A3			1. 288.9-2.1 01. 2. 3. 00 Д	УЗЕЛ 1...9	×	
			1. 288.9-2.1 00. 0. 0. 00 ТУ	ТЕХНИЧЕСКИЕ УСЛОВИЯ	×	
				<u>СБОРОЧНЫЕ ЕДИНИЦЫ</u>		
				<u>ИЗДЕЛИЯ МЕТАЛЛИЧЕСКИЕ</u>		
A4	2		1. 288.9-2.1 01. 2. 6. 01	МН-1	1	3,69 кг
A4	3		1. 288.9-2.1 01. 2. 6. 02	МН-2	1	3,69 кг
A4	4		1. 288.9-2.1 01. 2. 3. 03	МН-5	1	0,08 кг
A4	5		1. 288.9-2.1 01. 2. 3. 04	МН-6	1	0,08 кг
A4	6		1. 288.9-2.1 01. 2. 6. 03	МН-12	2	0,23 кг
A4	7		1. 288.9-2.1 01. 2. 6. 04	МН-15	2	1,99 кг
				<u>ДЕТАЛИ</u>		
Б4	8			ДОСКА 30x100x850	3	
				<u>ДЕТАЛИ</u>		
Б4	1			ЛИСТ АСБЕСТОЦЕМЕНТНЫЙ		
				ЛП-П-0,936x2,320-10		
				ГОСТ 18124-75*	1	39,1 кг
				<u>СТАНДАРТНЫЕ ИЗДЕЛИЯ</u>		
				ЗАКЛЕПКА 3x20АМГ 5П		
				ГОСТ 10300-80*	30	
				ШУРУП 1-3,5x25.016		
				ГОСТ 1145-80*	24	
			1. 288.9-2.1 01. 2. 6. 00			
Н. КОНТР.	БОГДАНОВИЧ		ПАНЕЛЬ СТЕНОВАЯ ПС-5	СТАДНЯ	ЛИСТ	ЛИСТОВ
Н. ОТД.	НЕКРИТНИ			Р		1
ГИП	БОГДАНОВИЧ			ГИПРОНИИЗДРАБ		
ИНЖ.	ДАДСКАЯ					

ФОРМАТ А4

ФОРМАТ	ЗОНА	ПОЗ.	ОБОЗНАЧЕНИЕ	НАИМЕНОВАНИЕ	КОЛ.	ПРИМЕЧАНИЕ
				<u>Документация</u>		
A4			1. 288.9-2.1 01. 2. 7. 00 СБ	СБОРОЧНЫЙ ЧЕРТЕЖ	×	
A3			1. 288.9-2.1 01. 2. 3. 00 Д	УЗЕЛ 1...9	×	
			1. 288.9-2.1 00. 0. 0. 00 ТУ	ТЕХНИЧЕСКИЕ УСЛОВИЯ	×	
				<u>СБОРОЧНЫЕ ЕДИНИЦЫ</u>		
				<u>ИЗДЕЛИЯ МЕТАЛЛИЧЕСКИЕ</u>		
A4	2		1. 288.9-2.1 01. 2. 3. 03	МН-5	2	0,08 кг
A4	3		1. 288.9-2.1 01. 2. 3. 04	МН-6	2	0,08 кг
A4	4		1. 288.9-2.1 01. 2. 3. 05	МН-7	10	0,1 кг
A4	5		1. 288.9-2.1 01. 2. 5. 02	МН-9	10	0,11 кг
				<u>ДЕТАЛИ</u>		
Б4	1			ЛИСТ АСБЕСТОЦЕМЕНТНЫЙ		
				ЛП-П-1,37x2,32-10		
				ГОСТ 18124-75*	1	57,2 кг
				<u>СТАНДАРТНЫЕ ИЗДЕЛИЯ</u>		
				ЗАКЛЕПКА 3x20АМГ 5П		
				ГОСТ 10300-80*	48	
			1. 288.9-2.1 01. 2. 7. 00			
Н. КОНТР.	БОГДАНОВИЧ		ПАНЕЛЬ СТЕНОВАЯ ПС-6	СТАДНЯ	ЛИСТ	ЛИСТОВ
Н. ОТД.	НЕКРИТНИ			Р		1
ГИП	БОГДАНОВИЧ			ГИПРОНИИЗДРАБ		
ИНЖ.	КУЗЬМИНА					

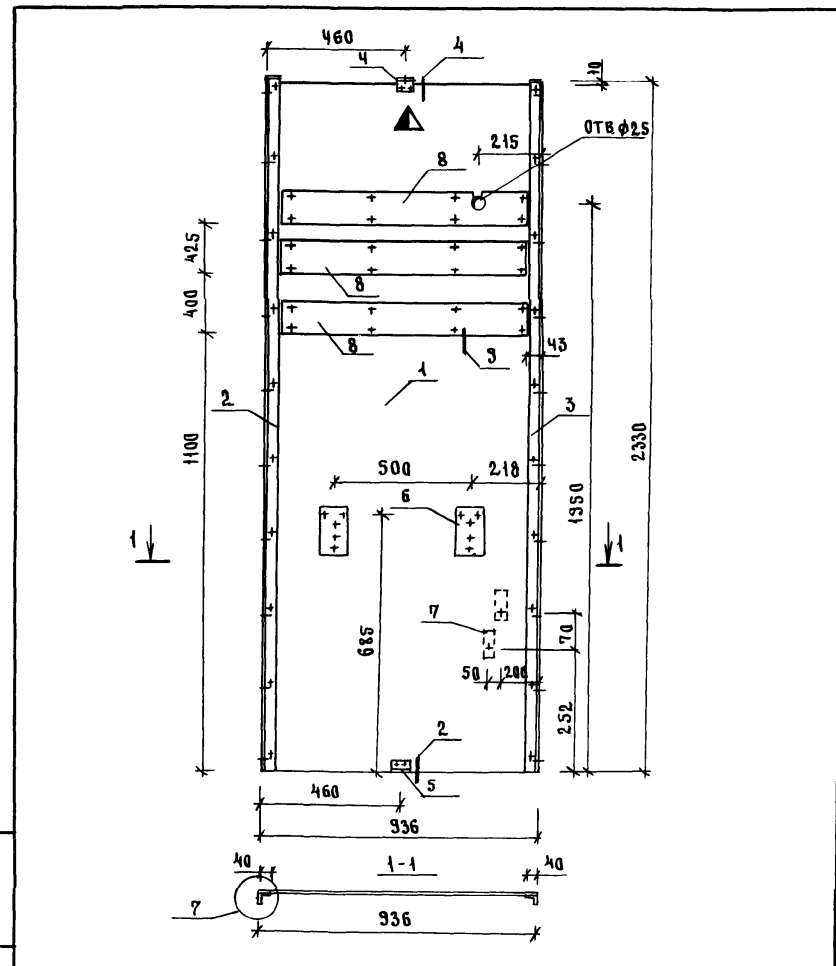
23411-02



1.288.9 - 2.1 01.2.7.00 СБ

ПАНЕЛЬ СТЕНОВАЯ ПС-6 СБОРОЧНЫЙ ЧЕРТЕЖ.			СТАДИЯ	МАССА	МАСШТАБ
			Р	59,6	-
			ЛИСТ	ЛИСТОВ 1	
			ГИПРОНИИЗДРАВ		

ИНВ.№ ПОДАЛ.	ПОДПИСЬ И ДАТА	ВЗАМ.ИНВ.№
Н. КОНТР.	БОГАДАНОВИЧ	
НАЧ. ОТД.	НЕКРИТИН	
ГИП	БОГАДАНОВИЧ	
ИНЖЕНЕР	КУЗЬМИНА	



1.288.9 - 2.1 01.2.6.00 СБ

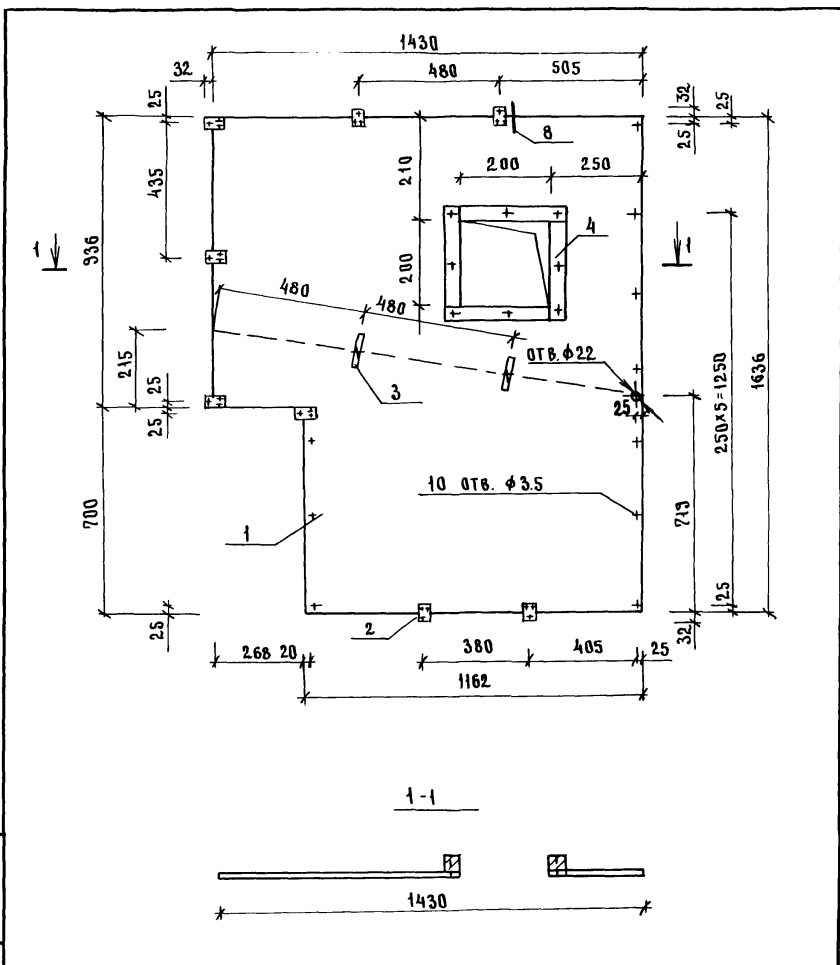
ПАНЕЛЬ СТЕНОВАЯ ПС-5 СБОРОЧНЫЙ ЧЕРТЕЖ.			СТАДИЯ	МАССА	МАСШТАБ
			Р	57,1	-
			ЛИСТ	ЛИСТОВ 1	
			ГИПРОНИИЗДРАВ		

ИНВ.№ ПОДАЛ.	ПОДПИСЬ И ДАТА	ВЗАМ.ИНВ.№
Н. КОНТР.	БОГАДАНОВИЧ	
НАЧ. ОТД.	НЕКРИТИН	
ГИП	БОГАДАНОВИЧ	
ИНЖЕНЕР	КУЗЬМИНА	

23411-07 67

ФОРМАТ	ЗОНА	ПОЗ.	ОБОЗНАЧЕНИЕ	НАИМЕНОВАНИЕ	КОЛ.	ПРИМЕЧАНИЕ
				<u>Документация</u>		
A4			1. 288. 9-2.1 01. 2. 8. 00 СБ	СБОРОЧНЫЙ ЧЕРТЕЖ	X	
A3			1. 288. 9-2.1 01. 2. 3. 00 Д	УЗЕЛ 1.9	X	
			1. 288. 9-2.1 00. 0. 0. 00 Т	ТЕХНИЧЕСКИЕ УСЛОВИЯ	X	
				<u>СБОРОЧНЫЕ ЕДИНИЦЫ</u>		
				ИЗДЕЛИЯ МЕТАЛЛИЧЕСКИЕ		
A4	2		1. 288. 9-2.1 01. 2. 8. 01	МН-8	8	0,09 кг
A4	3		1. 288. 9-2.1 01. 2. 8. 02	МН-11	2	0,01 кг
				<u>ДЕТАЛИ</u>		
B4	1			ЛИСТ АСБЕСТОЦЕМЕНТНЫЙ ЛП-П-1, 43x1,636-10		
				ГОСТ 18124-75*	1	38 кг
B4	4			БРУСКОК 30x30x230	4	0,0002 м ³
				<u>СТАНДАРТНЫЕ ИЗДЕЛИЯ</u>		
				ЗАКЛЕПКА 3x20 АМГ 5П		
				ГОСТ 10300-80*	18	
				ШУРУП 1-3x30.016		
				ГОСТ 1145-80*	8	
			1. 288. 9-2.1 01. 2. 8. 00			
			ПАНЕЛЬ СТЕНОВАЯ ПС-7	СТАДИЯ	ЛИСТ	ЛИСТОВ
				Р		1
			ГИПРОНИИЗДРАВ			
И. КОНТР.	БОГДАНОВИЧ					
НАЧ. ОТА.	НЕКРИТИН					
ГИП.	БОГДАНОВИЧ					
ИНЖЕНЕР	ДАНСКАЯ					

ФОРМАТ	ЗОНА	ПОЗ.	ОБОЗНАЧЕНИЕ	НАИМЕНОВАНИЕ	КОЛ.	ПРИМЕЧАНИЕ
				<u>Документация</u>		
A4			1. 288. 9-2.1 05. 2. 3. 00 СБ	СБОРОЧНЫЙ ЧЕРТЕЖ	X	
A3			1. 288. 9-2.1 01. 2. 3. 00 Д	УЗЕЛ 1.9	X	
			1. 288. 9-2.1 00. 0. 0. 00 ТУ	ТЕХНИЧЕСКИЕ УСЛОВИЯ	X	
				<u>СБОРОЧНЫЕ ЕДИНИЦЫ</u>		
				ИЗДЕЛИЯ МЕТАЛЛИЧЕСКИЕ		
A4	2		1. 288. 9-2.1 01. 2. 3. 02	МН-4	1	5,24 кг
A4	3		1. 288. 9-2.1 01. 2. 3. 03	МН-5	2	0,08 кг
A4	4		1. 288. 9-2.1 01. 2. 3. 04	МН-6	2	0,08 кг
A4	5		1. 288. 9-2.1 01. 2. 3. 05	МН-7	10	0,10 кг
				<u>ДЕТАЛИ</u>		
B4	6			ДОСКА 30x100x1000	1	0,003 м ³
				ЛИСТ АСБЕСТОЦЕМЕНТНЫЙ ЛП-П-1, 105x2,320-10		
				ГОСТ 18124-75*	1	46,2 кг
				<u>СТАНДАРТНЫЕ ИЗДЕЛИЯ</u>		
				ЗАКЛЕПКА 3x20 АМГ 5П		
				ГОСТ 10300-80*	38	
				ШУРУП 1-3, 5x25, 016		
				ГОСТ 1145-80*	8	
			1. 288. 9-2.1 05. 2. 3. 00			
			ПАНЕЛЬ СТЕНОВАЯ ПС-9	СТАДИЯ	ЛИСТ	ЛИСТОВ
				Р		1
			ГИПРОНИИЗДРАВ			
И. КОНТР.	БОГДАНОВИЧ					
НАЧ. ОТА.	НЕКРИТИН					
ГИП.	БОГДАНОВИЧ					
ИНЖ.	ДАНСКАЯ					



1.288.9 - 2.1 01.2.0. 00СБ

ПАНЕЛЬ СТЕНОВАЯ ЛС-У
СБОРОЧНЫЙ ЧЕРТЕЖ.

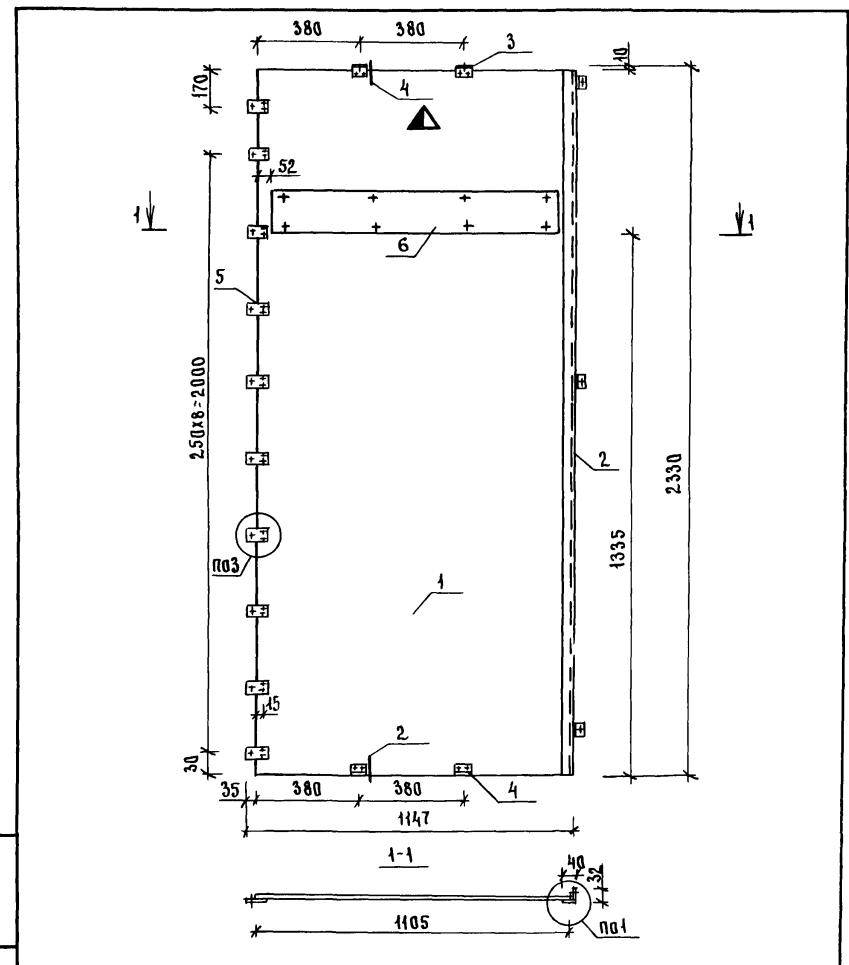
СТАДИЯ	МАССА	МАСШТАБ
Р	38,7	-
ЛИСТ	ЛИСТОВ 1	

ГИПРОНИИЗДРАВ

ФОРМАТ А4

ИМБ.№ ПОДЛ. ПОДПИСЬ И ДАТА
ИМБ.№ ПОДЛ. ПОДПИСЬ И ДАТА
ИМБ.№ ПОДЛ. ПОДПИСЬ И ДАТА

И. КОНТР.	БОГДАНОВИЧ	
НАЧ. ОТА.	НЕКРИТИН	
ГИП	БОГДАНОВИЧ	
ИНЖЕНЕР	КУЗЬМИНА	



1.288.9 - 2.1 05.2.3. 00СБ

ПАНЕЛЬ СТЕНОВАЯ ЛС-У
СБОРОЧНЫЙ ЧЕРТЕЖ

СТАДИЯ	МАССА	МАСШТАБ
Р	54,8	-
ЛИСТ	ЛИСТОВ 1	

ГИПРОНИИЗДРАВ

ФОРМАТ А4

ИМБ.№ ПОДЛ. ПОДПИСЬ И ДАТА
ИМБ.№ ПОДЛ. ПОДПИСЬ И ДАТА
ИМБ.№ ПОДЛ. ПОДПИСЬ И ДАТА

И. КОНТР.	БОГДАНОВИЧ	
НАЧ. ОТА.	НЕКРИТИН	
ГИП	БОГДАНОВИЧ	
ИНЖЕНЕР	КУЗЬМИНА	

23411-02 49

ФОРМАТ	ЗОНА	ПОЗ.	ОБОЗНАЧЕНИЕ	НАИМЕНОВАНИЕ	КОЛ.	ПРИМЕЧАНИЕ
				<u>Документация</u>		
A4			1. 288. 9-2. 1 05. 2. 6. 00 СБ	СБОРОЧНЫЙ ЧЕРТЕЖ	X	
A3			1. 288. 9-2. 1 01. 2. 3. 00 Д	УЗЕЛ 1.9	X	
			1. 288. 9-2. 1 00. 0. 0. 00 ТУ	ТЕХНИЧЕСКИЕ УСЛОВИЯ	X	
				<u>СБОРОЧНЫЕ ЕДИНИЦЫ</u>		
				<u>ИЗДЕЛИЯ МЕТАЛЛИЧЕСКИЕ</u>		
A4	2		1. 288. 9-2. 1 01. 2. 6. 01	МН-1	1	3.69 кг
A4	3		1. 288. 9-2. 1 01. 2. 6. 02	МН-2	1	3.69 кг
A4	4		1. 288. 9-2. 1 01. 2. 3. 03	МН-5	1	0.08 кг
A4	5		1. 288. 9-2. 1 01. 2. 3. 04	МН-6	1	0.08 кг
A4	6		1. 288. 9-2. 1 01. 2. 6. 03	МН-12	2	0.23 кг
A4	7		1. 288. 9-2. 1 01. 2. 6. 04	МН-15	2	0.04 кг
				<u>ДЕТАЛИ</u>		
Б4	8			ДОСКА 30x100x850	3	0.003м ³
Б4	1			ЛИСТ АСБЕСТОЦЕМЕНТНЫЙ ЛП-П-0, 936x2, 320-10 ГОСТ 18124-75*	1	39.1 кг
				<u>СТАНДАРТНЫЕ ИЗДЕЛИЯ</u>		
				ЗАКЛЕПКА 3x20 АМГ 5П ГОСТ 10300-80*	30	
				ШУРУП 4-3, 5x25, 016 ГОСТ 1145-80*	24	

1. 288. 9- 2. 1 05. 2. 6. 00

ИНВ. № ПОДА. ПОДАТЬСЯ И ДАТА ВЗАМ. ИНВ. №

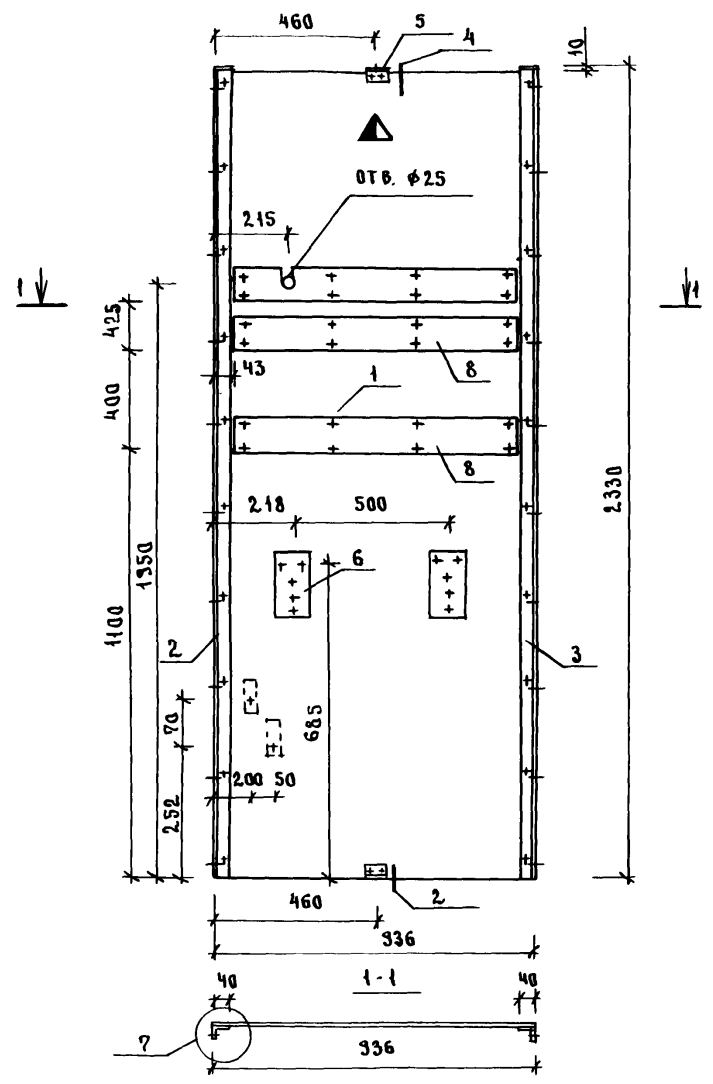
Н. КОНТР.	БОГДАНОВИЧ	<i>[подпись]</i>	ПАНЕЛЬ СТЕНОВАЯ ПС-12	СТАДИЯ	ЛИСТ	ЛИСТОВ
Н. ОТА.	НЕКРИТИН	<i>[подпись]</i>		Р		1
ГИП	БОГДАНОВИЧ	<i>[подпись]</i>		ГИПРОНИИЗДРАВ		
ИНЖ.	КУЗЬМИНА	<i>[подпись]</i>				

ФОРМАТ	ЗОНА	ПОЗ.	ОБОЗНАЧЕНИЕ	НАИМЕНОВАНИЕ	КОЛ.	ПРИМЕЧАНИЕ
				<u>Документация</u>		
A4			1. 288. 9-2. 1 05. 2. 5. 00 СБ	СБОРОЧНЫЙ ЧЕРТЕЖ	X	
A3			1. 288. 9-2. 1 01. 2. 3. 00 Д	УЗЕЛ 1.9	X	
			1. 288. 9-2. 1 00. 0. 0. 00 ТУ	ТЕХНИЧЕСКИЕ УСЛОВИЯ	X	
				<u>СБОРОЧНЫЕ ЕДИНИЦЫ</u>		
				<u>ИЗДЕЛИЯ МЕТАЛЛИЧЕСКИЕ</u>		
A4	2		1. 288. 9-2. 1 01. 2. 5. 01	МН-3	1	13.69 кг
A4	3		1. 288. 9-2. 1 01. 2. 5. 02	МН-9	10	0.11 кг
				<u>ДЕТАЛИ</u>		
Б4	1			ЛИСТ АСБЕСТОЦЕМЕНТНЫЙ ЛП-П-0, 304x2. 320 ГОСТ 18124-75*	1	12.57 кг
				<u>СТАНДАРТНЫЕ ИЗДЕЛИЯ</u>		
				ЗАКЛЕПКА 3x20 АМГ 5П ГОСТ 10300-80*	30	

1. 288. 9- 2. 1 05. 2. 5. 00

ИНВ. № ПОДА. ПОДАТЬСЯ И ДАТА ВЗАМ. ИНВ. №

Н. КОНТР.	БОГДАНОВИЧ	<i>[подпись]</i>	ПАНЕЛЬ СТЕНОВАЯ ПС-11	СТАДИЯ	ЛИСТ	ЛИСТОВ
Н. ОТА.	НЕКРИТИН	<i>[подпись]</i>		Р		1
ГИП	БОГДАНОВИЧ	<i>[подпись]</i>		ГИПРОНИИЗДРАВ		
ИНЖ.	КУЗЬМИНА	<i>[подпись]</i>				



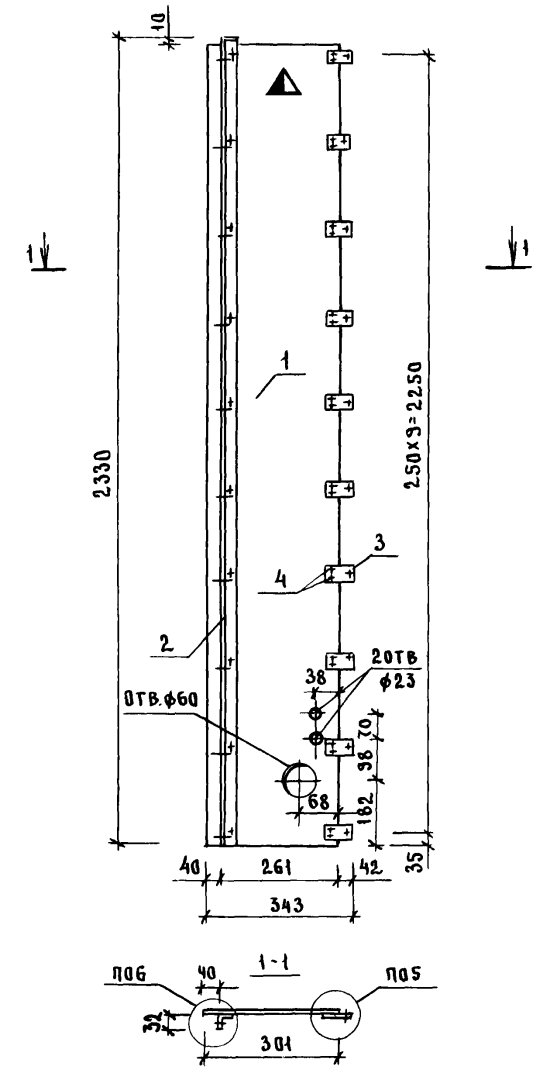
1. 288.9-2.1 05.2.6. 00 СБ

ПАНЕЛЬ СТЕНОВАЯ ПС-12 СБОРОЧНЫЙ ЧЕРТЕЖ			СТАДИЯ	МАССА	МАСШТАБ
			Р	52,1	-
			ЛИСТ	ЛИСТОВ 1	
ГИПРОНИИЗДРАВ					

ФОРМАТ А4

ИНВ. № ПОДЛ. ПОДПИСЬ И ДАТА
ИЗМ. №

И. КОНТР.	БОГДАНОВИЧ	<i>[Signature]</i>
НАЧ. ОТД.	НЕКРИТИН	<i>[Signature]</i>
ГИП	БОГДАНОВИЧ	<i>[Signature]</i>
ИНЖЕНЕР	КУЗЬМИНА	<i>[Signature]</i>



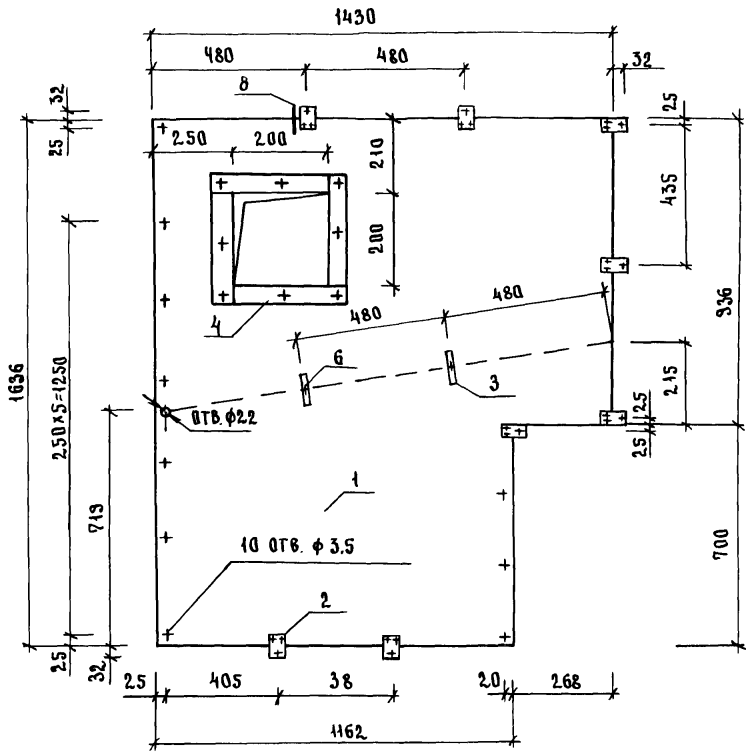
1. 288.9-2.1 05.2.5. 00 СБ

ПАНЕЛЬ СТЕНОВАЯ ПС-11 СБОРОЧНЫЙ ЧЕРТЕЖ			СТАДИЯ	МАССА	МАСШТАБ
			Р	27,4	-
			ЛИСТ	ЛИСТОВ 1	
ГИПРОНИИЗДРАВ					

23411-02 53 ФОРМАТ А4

ИНВ. № ПОДЛ. ПОДПИСЬ И ДАТА
ИЗМ. №

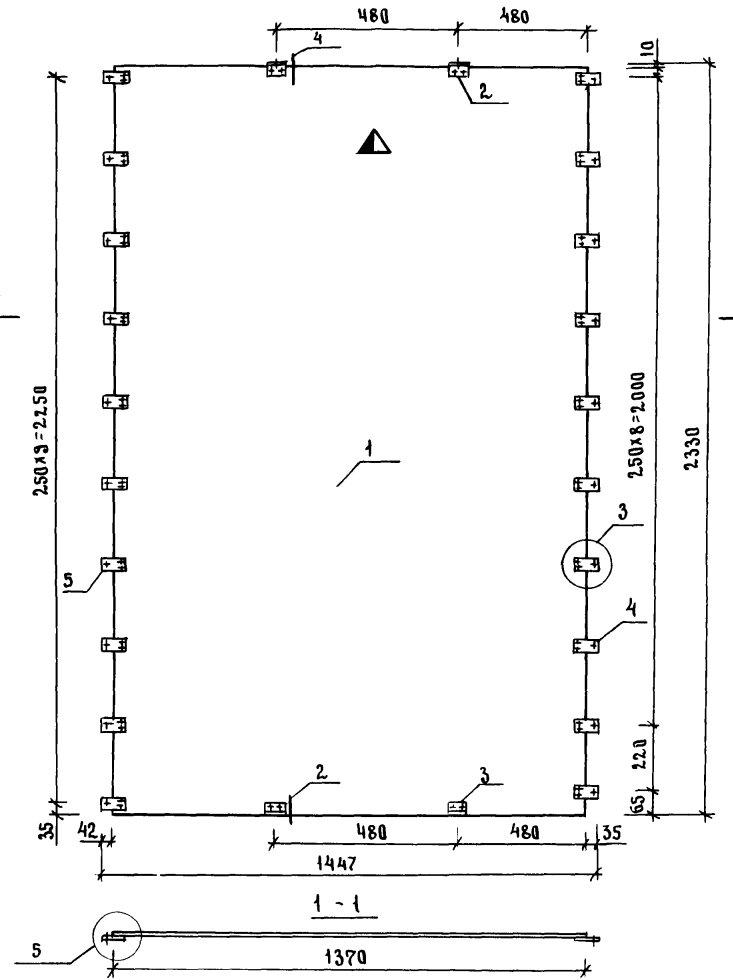
И. КОНТР.	БОГДАНОВИЧ	<i>[Signature]</i>
НАЧ. ОТД.	НЕКРИТИН	<i>[Signature]</i>
ГИП	БОГДАНОВИЧ	<i>[Signature]</i>
ИНЖЕНЕР	КУЗЬМИНА	<i>[Signature]</i>



ИНВ.№ ПОДЛ.	ПОДПИСЬ	ДАТА	ВЗМ. ИМЬ.№
И. КОНТР.	БОГДАНОВИЧ		
НАЧ. ОТД.	НЕКРИТИН		
ГИП	БОГДАНОВИЧ		
ИНЖЕНЕР	КУЗЬМИНА		

1. 288.9-2.1 05.2.8. 00 СБ		
ПАНЕЛЬ СТЕНОВАЯ ПС-14	СТАДИЯ	МАССА
СБОРОЧНЫЙ ЧЕРТЕЖ	Р	38,7
	АНСТ	АНСТОВ 1
ГИПРОНИИЗДРАВ		

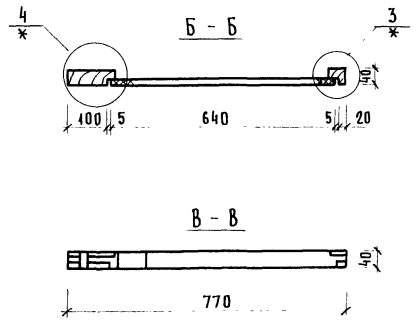
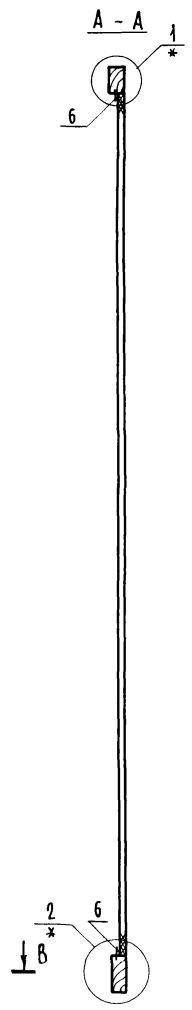
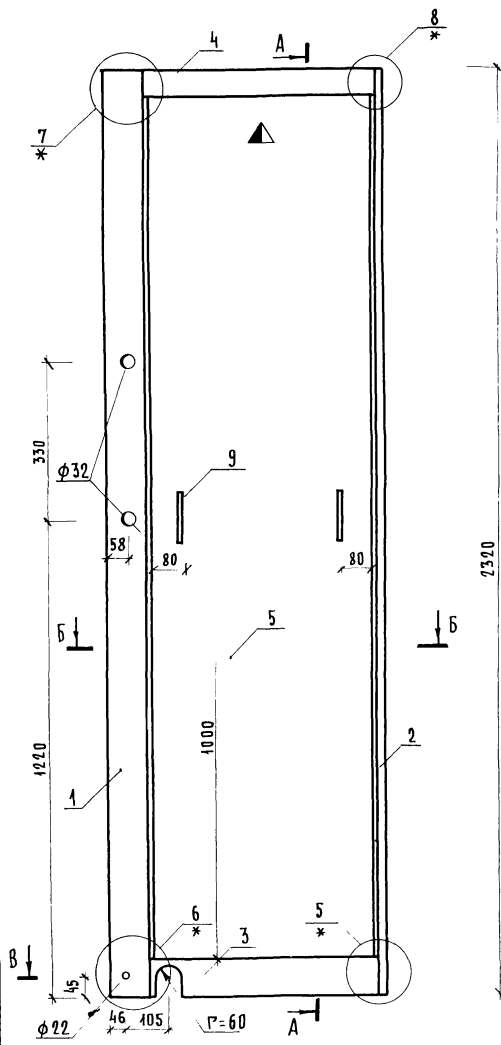
ФОРМАТ А4



ИНВ.№ ПОДЛ.	ПОДПИСЬ	ДАТА	ВЗМ. ИМЬ.№
И. КОНТР.	БОГДАНОВИЧ		
НАЧ. ОТД.	НЕКРИТИН		
ГИП	БОГДАНОВИЧ		
ИНЖЕНЕР	КУЗЬМИНА		

1. 288.9-2.1 05.2.8 00 СБ		
ПАНЕЛЬ СТЕНОВАЯ ПС-14	СТАДИЯ	МАССА
СБОРОЧНЫЙ ЧЕРТЕЖ	Р	38,6
	АНСТ	АНСТОВ 1
ГИПРОНИИЗДРАВ		

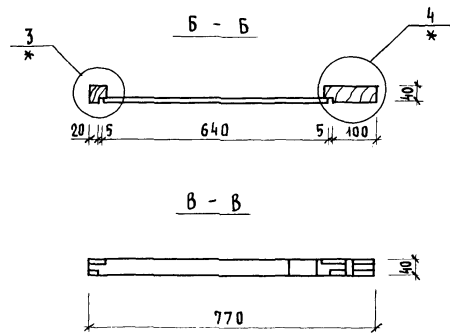
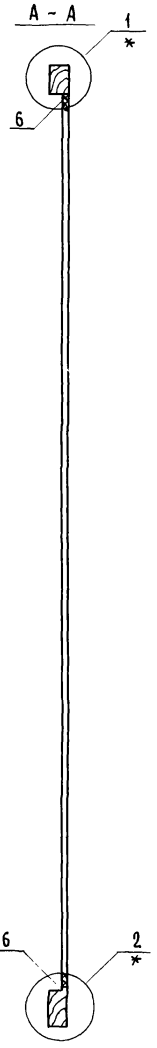
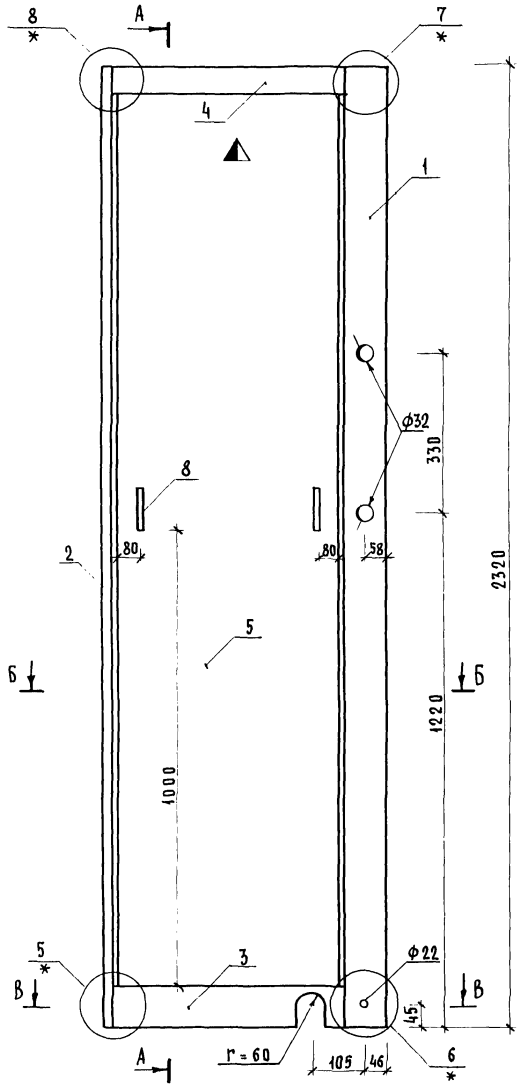
23411-02 55 ФОРМАТ А4



* - 1.288.9-2.1 01.2.4.00 д

ИВ.№ ПОДЛ. ПОДПИСЬ И ДАТА ВЗНАК. ИВ.№

			1.288.9-2.1 08.2.3.00 СБ		
			ПАНЕЛЬ СТЕНОВАЯ ПС-16		
			СБОРОЧНЫЙ ЧЕРТЕЖ		
И.КОНТР.	БОГДАНОВИЧ	<i>[Signature]</i>	СТАДНЯ	МАССА	МАШТАБ
НАЧ.ОТД.	НЕКРЯТИН	<i>[Signature]</i>	Р	28	—
РИП	БОГДАНОВИЧ	<i>[Signature]</i>	ЛИСТ	ЛИСТОВ 1	
ИНЖЕН.	ДАВЫДОВА	<i>[Signature]</i>	ГИПРОНИИЗДРАВ		



* - 1.288.9-2.1 01.2.4.00 А

				1.288.9-2.1 16.2.3.00 СБ		
				Панель стеновая ПС-22 Сборочный чертёж		
				СТАДИЯ	МАССА	МАСШТАБ
				Р	28	—
				ЛИСТ	ЛИСТОВ 1	
				ГИПРОНИИЗ ДРЭВ		
И.КОНТР.	БОГДАНОВИЧ					
НАЧ.ОТД.	НЕКРЯТИН					
ГЛ.П.	БОГДАНОВИЧ					
СТ.ИИЖ.	ОСТРЕЙКО					

ИИВ № ПСА-1 ПОДВИСО НА АТА ВЗДМ.ИИВ.И

ФОРМАТ	ЗОНА	ПОЗ.	ОБОЗНАЧЕНИЕ	НАИМЕНОВАНИЕ	КОЛ.	ПРИМЕЧАНИЕ
				<u>Документация</u>		
А4			1. 288. 9-2.1 08. 2.7.00 СБ	СБОРОЧНЫЙ ЧЕРТЕЖ	X	
А3			1. 288. 9-2.1 01. 2.3.00 Д	УЗЕЛ 1.9	X	
			1. 288. 9-2.1 00. 0.0.00 ТУ	ТЕХНИЧЕСКИЕ УСЛОВИЯ	X	
				<u>СБОРОЧНЫЕ ЕДИНИЦЫ</u>		
				<u>ИЗДЕЛИЯ МЕТАЛЛИЧЕСКИЕ</u>		
А4	2		1. 288. 9-2.1 01. 2.8.01	МН-8	8	0,09кг
А4	3		1. 288. 9-2.1 01. 2.8.02	МН-11	2	0,01кг
				<u>ДЕТАЛИ</u>		
Б4	1			ЛИСТ АСБЕСТОЦЕМЕНТНЫЙ		
				АП-П-1, 43×2, 286-10		
				ГОСТ 18124-75*	1	54,3 кг
Б4	4			БРУСОК 30×30×230	4	0,0002м³
				<u>СТАНДАРТНЫЕ ИЗДЕЛИЯ</u>		
				ЗАКЛЕПКА 3×20 АМг 5П		
				ГОСТ 10300-80*	18	
				ШУРУП 4-3×30. 016		
				ГОСТ 1145-80*	8	

ИНВ. № ПОДАЛ.			ПОДАТЬ И ДАТА			ВЗАИМ. №		
1. 288. 9-2.1 08. 2.7.00								

Н. КОНТР.	БОГДАНОВИЧ		СТАДИЯ	ЛИСТ	ЛИСТОВ
НАЧ. ОТД.	НЕКРИТИН		Р		1
ГИП	БОГДАНОВИЧ		ГИПРОНИИЗДРАВ		
ИНЖЕНЕР	ДАДСКАЯ				

ФОРМАТ	ЗОНА	ПОЗ.	ОБОЗНАЧЕНИЕ	НАИМЕНОВАНИЕ	КОЛ.	ПРИМЕЧАНИЕ
				<u>Документация</u>		
А4			1. 288. 9-2.1 08. 2.4.00 СБ	СБОРОЧНЫЙ ЧЕРТЕЖ	X	
А3			1. 288. 9-2.1 01. 2.3.00 Д	УЗЕЛ 1.9	X	
			1. 288. 9-2.1 00. 0.0.00 ТУ	ТЕХНИЧЕСКИЕ УСЛОВИЯ	X	
				<u>СБОРОЧНЫЕ ЕДИНИЦЫ</u>		
				<u>ИЗДЕЛИЯ МЕТАЛЛИЧЕСКИЕ</u>		
А4	2		1. 288. 9-2.1 01. 2.5.01	МН-3	1	13,69кг
А4	3		1. 288. 9-2.1 01. 2.5.02	МН-9	10	0,11кг
				<u>ДЕТАЛИ</u>		
Б4	1			ЛИСТ АСБЕСТОЦЕМЕНТНЫЙ		
				АП-П-0, 301×2, 320		
				ГОСТ 18124-75*	1	12,8 кг
				<u>СТАНДАРТНЫЕ ИЗДЕЛИЯ</u>		
				ЗАКЛЕПКА 3×20 АМг 5П		
				ГОСТ 10300-80*	30	

ИНВ. № ПОДАЛ.			ПОДАТЬ И ДАТА			ВЗАИМ. №		
1. 288. 9-2.1 08. 2.4.00								

Н. КОНТР.	БОГДАНОВИЧ		СТАДИЯ	ЛИСТ	ЛИСТОВ
НАЧ. ОТД.	НЕКРИТИН		Р		1
ГИП	БОГДАНОВИЧ		ГИПРОНИИЗДРАВ		
ИНЖЕНЕР	ДАДСКАЯ				