

ТИПОВЫЕ КОНСТРУКЦИИ, ИЗДЕЛИЯ И УЗЛЫ ЗДАНИЙ И СООРУЖЕНИЙ

СЕРИЯ 1.188.1—8

**ЖЕЛЕЗОБЕТОННЫЕ КАБИНЫ  
САНИТАРНО-ТЕХНИЧЕСКИХ УЗЛОВ ЖИЛЫХ  
ДОМОВ ДО 9 ЭТАЖЕЙ С ВЫСОТОЙ  
ЭТАЖА 3,0 м**

ВЫПУСК 4

СТРОИТЕЛЬНЫЕ ЧЕРТЕЖИ КАБИН ТИПА ЗСК  
ИЗ ТЯЖЕЛОГО ЦЕМЕНТНОГО БЕТОНА

РАБОЧИЕ ЧЕРТЕЖИ

ЦЕНТРАЛЬНЫЙ ИНСТИТУТ ТИПОВОГО ПРОЕКТИРОВАНИЯ  
ГОССТРОЯ СССР

Москва А-445 Смольная ул 22

Сдано в печать 1986 года

Заказ № 4868 Тираж 3050 экз

ТИПОВЫЕ КОНСТРУКЦИИ, ИЗДЕЛИЯ И УЗЛЫ ЗДАНИЙ И СООРУЖЕНИЙ

СЕРИЯ 1.188.1-8

**ЖЕЛЕЗОБЕТОННЫЕ КАБИНЫ  
САНИТАРНО-ТЕХНИЧЕСКИХ УЗЛОВ ЖИЛЫХ  
ДОМОВ ДО 9 ЭТАЖЕЙ С ВЫСОТОЙ  
ЭТАЖА 3,0 м  
ВЫПУСК 4**

СТРОИТЕЛЬНЫЕ ЧЕРТЕЖИ КАБИН ТИПА ЗСК  
ИЗ ТЯЖЕЛОГО ЦЕМЕНТНОГО БЕТОНА

РАБОЧИЕ ЧЕРТЕЖИ

РАЗРАБОТАНЫ ЛЕНЗНИИЭП

ГЛ. ИНЖЕНЕР  
ИНСТИТУТА



АВ.ВРЯЗАНОВ

ГЛ. КОНСТРУКТОР  
ИНСТИТУТА



Р.А.ПОПОВ

ГЛ. КОНСТРУКТОР  
АПМ-1



М.Н.СМОЛИЧ

ГЛ. ИНЖЕНЕР  
ПРОЕКТА



Е.П.ГУРОВ

УТВЕРЖДЕНЫ И ВВЕДЕНЫ  
В ДЕЙСТВИЕ

С 30.05.85  
ГОСГРАЖДАНСТРОЕМ

ПРИКАЗ № 138  
ОТ 08.05.85



**1. Общие данные  
Конструктивные решения**

1.1. Рабочие чертежи санитарно-технических кабин, представленные в данном выпуске, предназначены для применения при проектировании и строительстве жилых домов до 9 этажей с высотой этажа 3.0 м.

1.2. Чертежи серии 1.188.1-8 разработаны в составе следующих выпусков:

- вып. 1 "Строительные чертежи кабины типа 1СК из тяжелого цементного бетона"
- вып. 2 "Строительные чертежи кабины типа 2СК из тяжелого цементного бетона"
- вып. 3 "Строительные чертежи кабины типа 2СК...1 из тяжелого цементного бетона"
- вып. 4 "Строительные чертежи кабины типа 3СК из тяжелого цементного бетона"
- вып. 5 "Строительные чертежи кабины типа 4СК из тяжелого цементного бетона"
- вып. 6 "Строительные чертежи кабины типа 5СК из тяжелого цементного бетона"
- вып. 7 "Строительные чертежи кабины типа 9СК из тяжелого цементного бетона"
- вып. 8 "Арматурные и закладные изделия кабин типов 1СК; 2СК, 2СК...1; 3СК; 4СК; 5СК; 9СК"
- вып. 9 "Санитарно-технические чертежи оборудования кабин из тяжелого цементного бетона"

1.3. Типы кабин, их основные параметры и размеры приняты в соответствии с требованиями ГОСТ 19048-80\*.

1.4. Кабины разработаны в правом и левом исполнении.

1.5. Каждая кабинка состоит из 2х отдельно формируемых элементов: объемного колпака и поддона. Отделочные работы и монтаж электро-технического оборудования выполняются в заводских условиях. При этом электропроводка к светильникам, выключателям и розеткам выполняется в полнэтнеленовых трубах, устанавливаемых до бетонирования по чертежам электротехнической части.

1.6. Кабины оборудованы горячим и холодным водоснабжением, канализацией.

1.7. Стояки водопровода и канализации расположены внутри кабины и закрыты декоративными щитами.

1.8. Крепление оборудования и дверных коробок санкабин предусмотрено к деревянным пробкам и закладным изделиям. По условиям завода-изготовителя указанные крепления могут выполняться шурупами в дюбели из поливинилхлорида, устанавливаемые в предварительно подготовленные отверстия.

Крепление унитаза в проекте предусмотрено на эпоксидном клее.

**2. Указания по изготовлению**

2.1. Кабины изготавливаются из тяжелого армированного бетона марки 200 и формируются в металлических формах типа "Колпак".

2.2. Поддоны изготавливаются в горизонтальных формах и крепятся к объемному колпаку с помощью сварки.

2.3. Армирование кабин выполняется пространственными каркасами. При изготовлении должно быть обеспечено проектное положение арматуры с помощью пластмассовых фиксаторов.

2.4. Закладные изделия и пробки фиксируются в проектом положении путем привязки их вязальной проволокой к пространственному каркасу.

2.5. Внутренние поверхности стен кабин должны быть окрашены масляной краской за 2 раза по отштукатурке или облицованы (по желанию заказчика).

Наружные поверхности стен должны быть гладкими подготовленными под клеющую окраску или оклейку обоями.

Пол кабин облицовывается керамической плиткой при формировании.

		1.188.1 - 8.4		О.О.ООТО			
Иач.ста.	Гуров	<i>Гуров</i>		Техническое описание	этадия	лист	листов
И.контр.	Ильина				Р	1	2
Гип.	Гуров	<i>Гуров</i>			ЛенЗНИИЭП		
Рук.гр.	Ильина						

И.С.А. КОДЛ. ПОДП. И ДАТА ВОЗМ.ИМЕН

#### 4. Хранение и транспортирование

4.1. Хранение и транспортирование кабин должно производиться в соответствии с ГОСТ 18048-80\*.

4.2. При хранении и транспортировании кабины устанавливаются на две деревянные подкладки  $h=35$  см, укладываемые вдоль коротких сторон на расстоянии 30 см от края.

#### 5. Паспортизация

5.1. Паспортизацию кабин производить в соответствии с ГОСТ 18048-80\*, п.п. 6.1... 6.3.

#### 6. Указания по монтажу

6.1. Подъем, веревка, разгрузка и монтаж кабин производится с помощью специальной траверсы, гарантирующей одновременный подъем за четыре петли. Петли после монтажа кабин срезаются.

6.2. Установка кабин на перекрытие выполняется на выравнивающий слой выполненный, например, из сухого песка толщиной 10... 15 мм.

6.3. Монтаж кабин следует выполнять до установки примыкающих внутренних стен, расположение которых может затруднить соединение коммуникаций санкабин.

6.4. Отверстия в перекрытии в местах прохода труб санкабин нижележащего этажа замоноличиваются бетоном марки 200 перед установкой санкабин выше лежащего этажа.

Арматурные изделия и требования к их изготовлению приведены в выпуске 8.

2.6. Открытые поверхности закладных изделий должны быть окрашены масляной краской за 2 раза.

2.7. Точность изготовления кабин, требования к качеству поверхностей, правила приемки, методы контроля и испытаний приведены в ГОСТ 18048-80\*.

2.8. Отпускная прочность бетона должна быть не менее 70% от проектной марки при условии гарантии заводом-изготовителем достижения бетоном 100% прочности в возрасте 28 дней со времени изготовления. В противном случае изделия с завода-изготовителя должны выпускаться со 100% прочностью бетона.

2.9. При установке ванн следует обеспечить герметичность примыкания бортов ванн к стенкам кабины, исключающую возможность затекания воды.

#### 3. Маркировка изделий

3.1. Маркировка кабин принята по ГОСТ 18048-80\* и ГОСТ 23003-78.

3.2. Пример обозначения: ЗСК 27А-Т

Кабина типа ЗСК, длиной 2080 мм, шириной 1820 мм, высотой 2740 мм (типоразмера ЗСК 27)

А - левый вариант исполнения

Т - тяжелый бетон

3.3. Всякая марка кабины, указываемая на чертежах и на кабинках должна приниматься с учетом комплектации и размещения инженерного оборудования по черт. выпуска 9.

Рис. 1

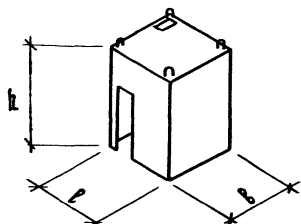


Рис. 3

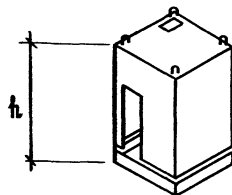


Рис. 2

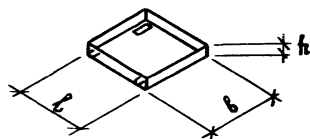


Рис. 4

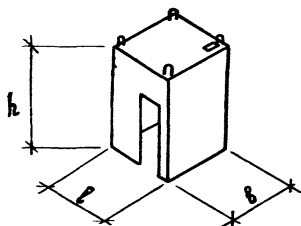


Рис. 5

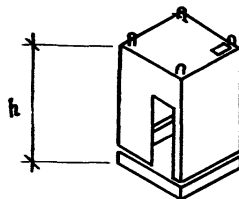
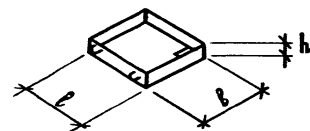


Рис. 5



Обозначение	Марка		Рис.	Размеры			Масса Т
	Кабины	Составных элементов кабины		В мм	Б мм	h мм	
1.188.1 - 8.4 1.1.00		К 4 ВР	1	2080	1820	2650	2,60
1.188.1 - 8.4 1.2.00		Д 4 ВР	2	2080	1820	85	0,50
1.188.1 - 8.4 1.0.00	ЗСК 27В-Т		3	2080	1820	2740	3,10
1.188.1 - 8.4 2.1.00		К 4 А	4	2080	1820	2650	2,60
1.188.1 - 8.4 1.2.00-01		Д 4 А	5	2080	1820	85	0,50
1.188.1 - 8.4 2.0.00	ЗСК 27А-Т		6	2080	1820	2740	3,10

1. Полная марка кабины должна приниматься с учетом компоновки и размещения инженерного оборудования по чертежам выпуска 9.

2. Масса кабины дана без учета массы конструкции ява, облицовочных материалов стел и санитарно-технического оборудования.

1.188.1 - 8.4		00.00.00 И			
Л.О.ШЕ	Г.УРОВ		СТАДИЯ	Л.И.С.Т.	Л.И.С.Т.В.
И.КОПР.	И.АЛЬНИ		Р		1
Г.И.	Г.УРОВ		Номенклатура		
Р.К.ГР.	И.АЛЬНИ		ЛенЗНИИЭП		
С.И.ШАК.	И.АЛЬНИЧЕНКО				

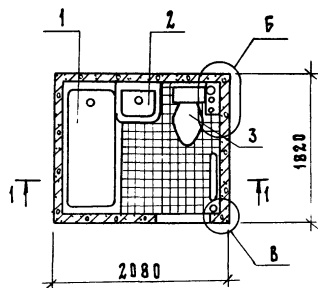




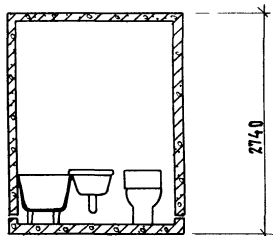


1 188 1 - 8 4 3 0 0 0

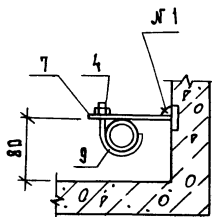
(ЗСК 27Л-Т)



1-1



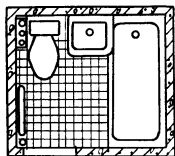
Б



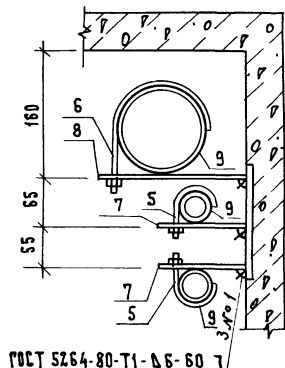
1 188 1 - 8 4 3 0 0 0-01

-зеркальное отражение  
остальное - см 11881-84 3 0 0 0

(ЗСК 27ПР-Т)



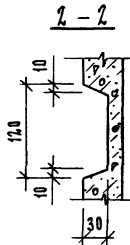
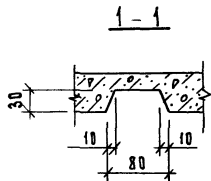
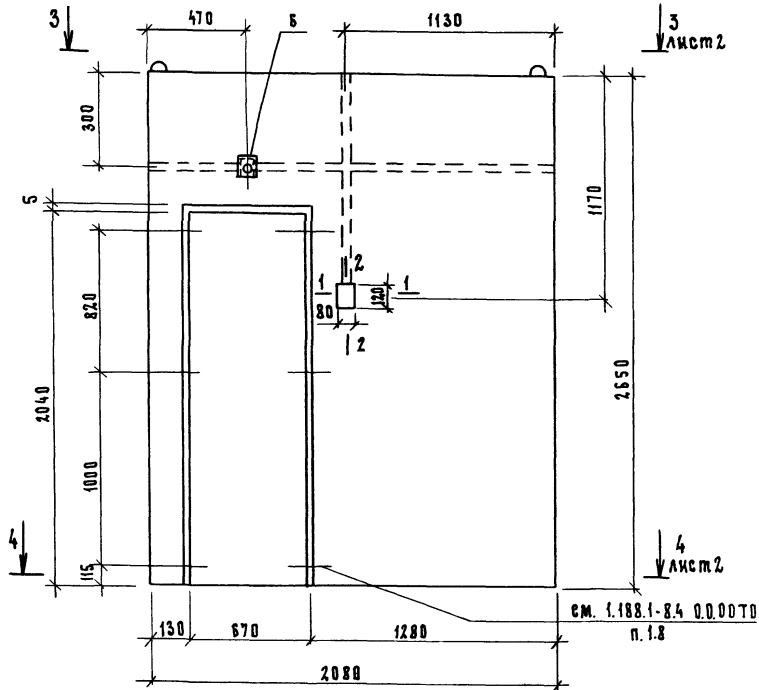
Б



ФОРМАТ	СОЛ	ПОС	Обозначение	Наименование	Кол	Примечание
				Документация		
А3			1 188 1 - 8 4 0 0 0 0 Т0	Техническое описание		
				Сборочные единицы		
	1			Ванна чугунная		
	2			эмалированная ГОСТ 1154-80	1	
				Умывальник керамический		
				ГОСТ 23759-79	1	
	3			Унитаз керамический		
				ГОСТ 22847-77	1	
				Детали		
				Изделие соединительное		
А4	4		1 188 1 - 8 8 9 0 0 0		МБ1	2
А4	5		1 188 1 - 8 8 9 0 0 0-01		МБ2	4
А4	6		1 188 1 - 8 8 9 0 0 0-02		МБ3	2
А4	7		1 188 1 - 8 8 1 0 0 0 0		МБ4	6
А4	8		1 188 1 - 8 8 1 0 0 0 0-01		МБ5	2
				Материалы		
	9			Прикладка резиновая		
				б=3 мм; в=10 мм	1,8	м
				Различия исполнений	1 188 1-84 3 0 0 0 и	
				1 188 1-84 3 0 0 0-01 по сборочному чертежу		

			1 188 1 - 8 4 3 0 0 0			
			Кабина 4СК (ЗСК 27ПР-Т, ЗСК 27Л-Т)			
Нач. отд.	Н. комп.	УК ГР	СМ ИЖ	Этадия	Масса	Масштаб
Гуров	Ильина	Гуров	Гиль	р	—	1:50
				Схема расположения оборудования		
				ЛенЗНИИЭП		

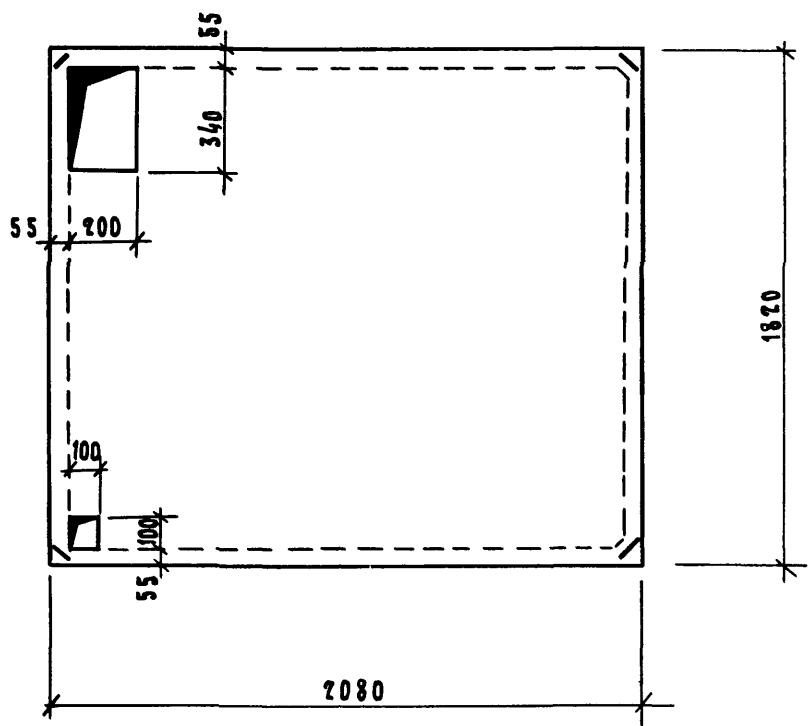
ИНВ. И ПОДЛ. ПОДЛ. И ДАТА. ВЗАМ. К. П. Л.



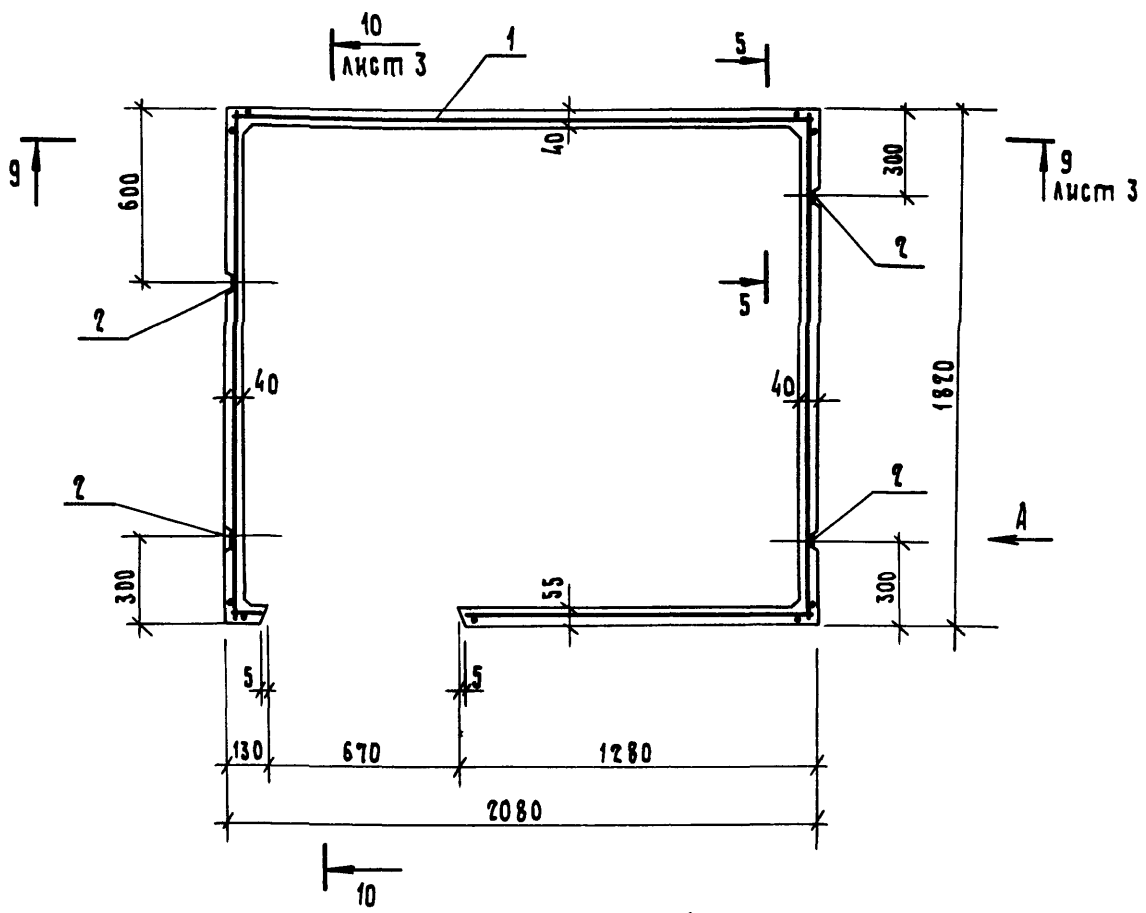
ФОРМА	ЗОНА	ПОЗ.	Обозначение	Наименование	Кол.	Примечание
				<u>Документация</u>		
А3			1.188.1 - 8.4 0.0.00Т0	Техническое описание		
А3			1.188.1 - 8.4 0.0.00БС	Ведомость расхода стали		
				<u>Сборочные единицы</u>		
А3	1		1.188.1 - 8.8 4.0.00 - 01	Каркас пространственный К4 пр	1	
А4	2		1.188.1 - 8.8 8.0.00	Изделие закладное МН1	4	
А4	3		1.188.1 - 8.8 8.0.00 - 02	Изделие закладное МН3	2	
А4	4		1.188.1 - 8.8 8.0.00 - 04	Изделие закладное МН5	2	
				<u>Детали</u>		
				<u>Древесина (пробки)</u>		
Б4	5		1.188.1 - 8.4 1.1.01	100x200x50	2	
Б4	6		1.188.1 - 8.4 1.1.02	100x100x50	1	с отверстиями см. ф30мм
				<u>Материал</u>		
			см. 1.188.1-8.4 0.0.00Т0 п.1.8	Бетон марки 200	1,03	м <sup>3</sup>

			1.188.1 - 8.4	1.1.00		
			Колпак К4 пр	СТADIЯ	МАССА	МАШТАБ
				р	2580	1:50
				Лист 1	Листов 3	
Изм. отд.	Гуров	<i>[Signature]</i>				
ГИП	Гуров	<i>[Signature]</i>				
В.контр.	Ильина	<i>[Signature]</i>				
Рук. гр.	Ильина	<i>[Signature]</i>				
Ст. инж.	Галахова	<i>[Signature]</i>				
			ЛенЗНИИЭП			

3 - 3

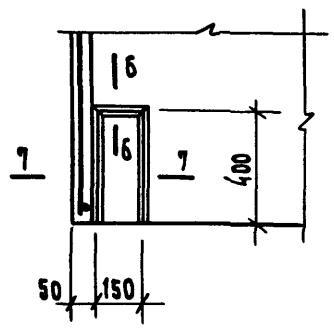


4 - 4

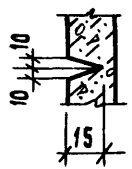


В И Д А

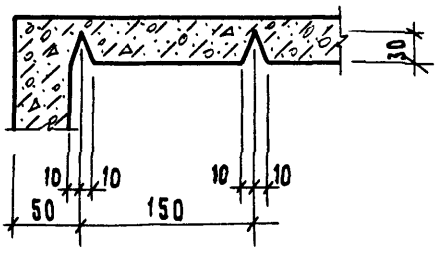
5 - 5



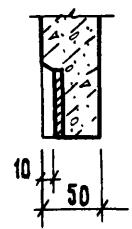
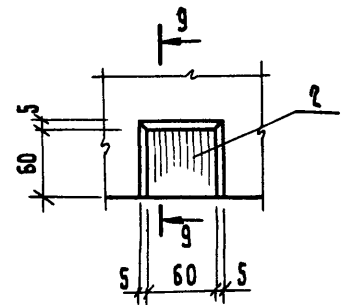
6 - 6



7 - 7



8 - 8

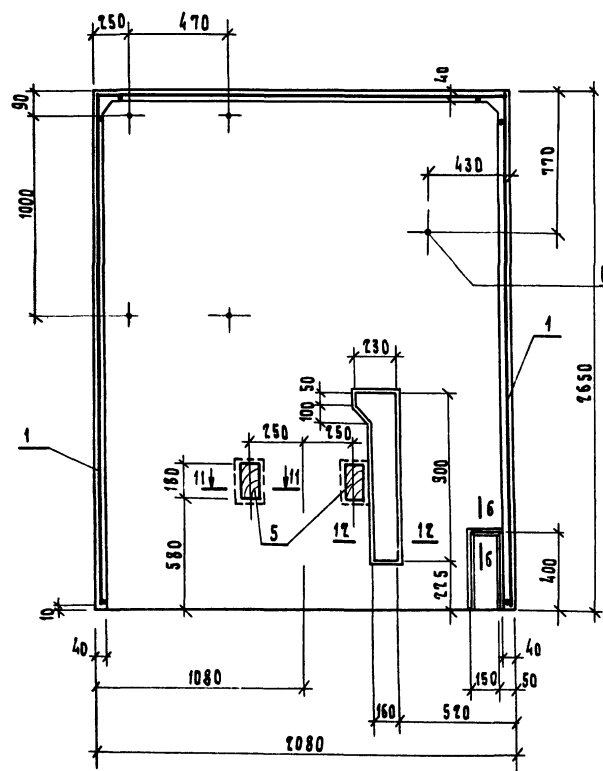


1.188.1 - 8.4 1.1.00

20991-04 11

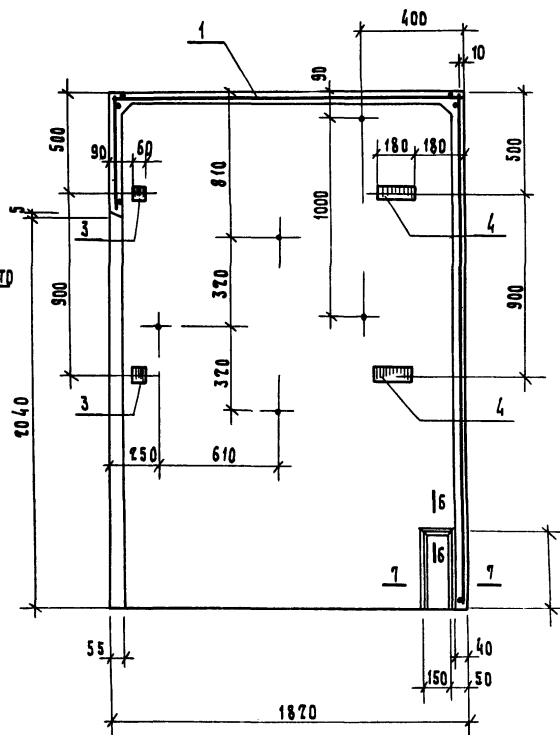
Лист  
?

9 - 9

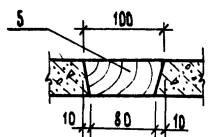


СМ. 1.188.1-8.40.0.0070  
п. 1.8

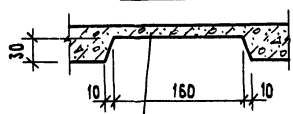
10 - 10



11 - 11



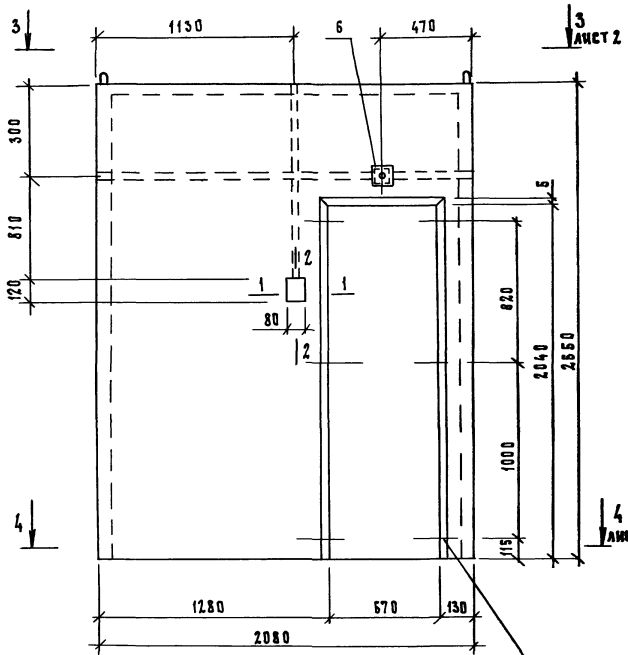
12 - 12



См. ПРИМЕЧАНИЕ

1. После установки труб холодной и горячей воды шпатель заделать цементным раствором марки 100
2. Сечения 6-6 и 7-7 см. лист 2

1.188.1-8.4	1.1.00	Лист 3
-------------	--------	-----------



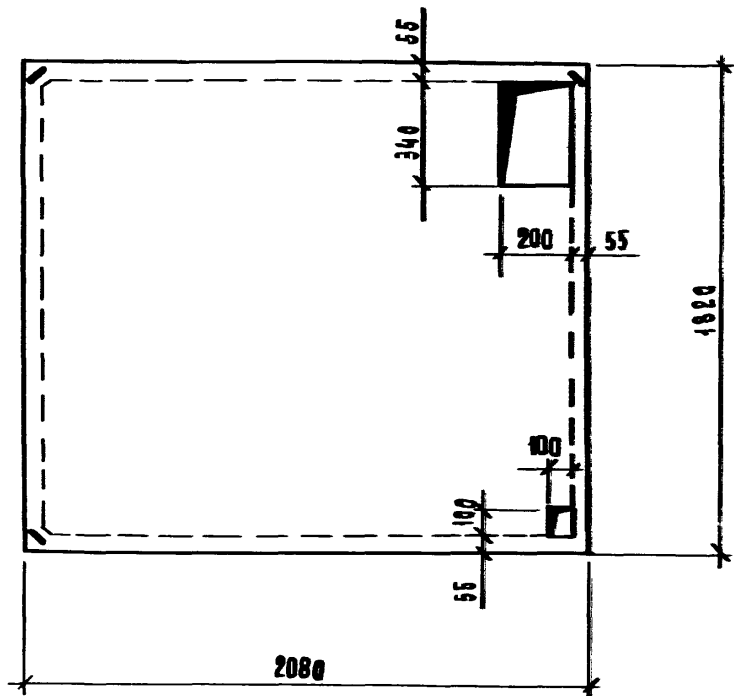
СМ. 1.188.1-8.4 0.0.00 Т0  
п. 1.8

1. Сечения 1-1; 2-2 см. 1.188.1-8.4 1.1.00 лист 1.

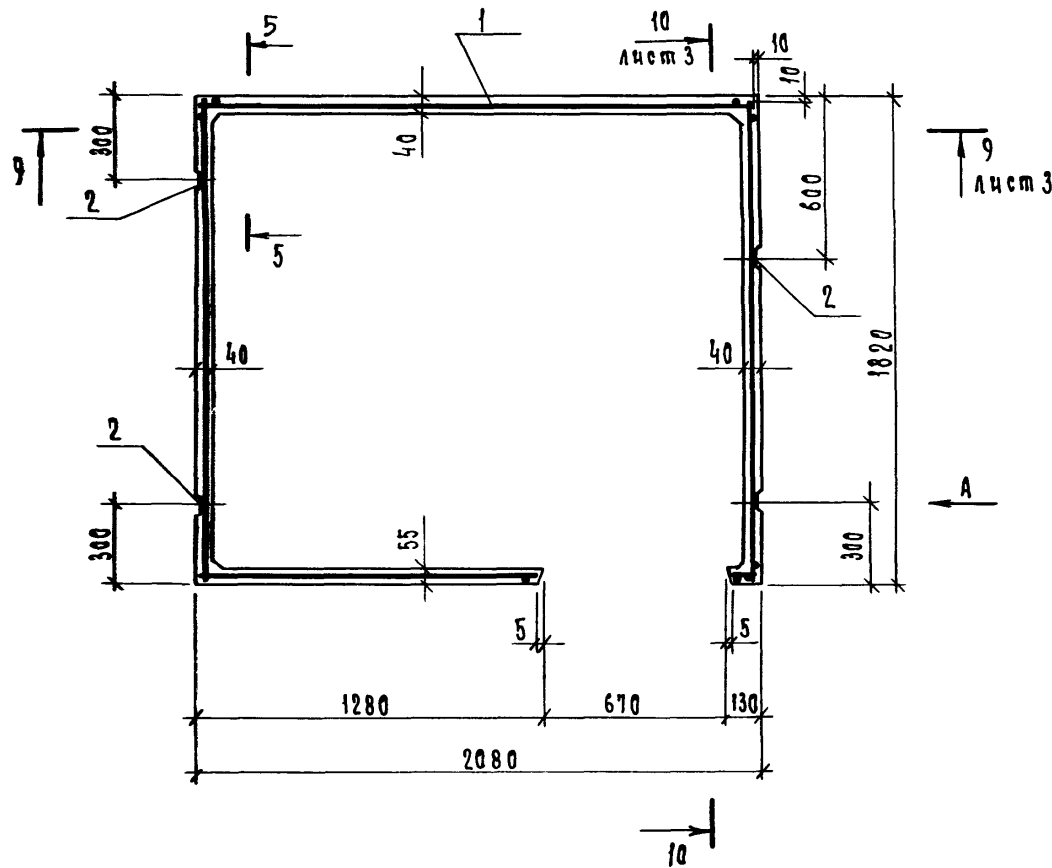
ФОРМАТ	ЗНАЧ	ПОС.	Обозначение	Наименование	Код.	Примечание
				<u>Документация</u>		
А3			1.188.1 - 8.4 0.0.00 Т0	Техническое описание		
А3			1.188.1 - 8.4 0.0.00 ВС	Ведомость расхода стали		
				<u>Сборочные единицы</u>		
АЧ	1		1.188.1 - 8.8 4.0.00	Характерный конструктивный КЧ4	1	
				ИЗДЕЛИЕ ЗАКЛАДНОЕ		
АЧ	2		1.188.1-8.8 8.0.00	МН1	4	
АЧ	3		1.188.1-8.8 8.0.00-02	МН3	2	
АЧ	4		1.188.1-8.8 8.0.00-04	МН5	2	
				<u>Астала</u>		
				<u>Древесина (шпек)</u>		
БЧ	5		1.188.1 - 8.4 1.1.01	100*100*50	2	
БЧ	6		1.188.1 - 8.4 1.1.02	100*100*50	1	СОВЕРШЕН- ЕМ Ф30ММ
				<u>Материал</u>		
				Бетон марки 200	1.03	м <sup>3</sup>

1.188.1 - 8.4 2.1.00		
КЧ	Масса	Масса
КЧ	р	1:50
Лист 1	Листов 3	
ЛенЗНИИЭП		

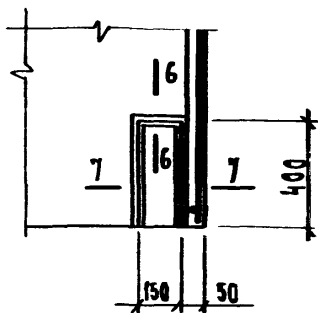
3 - 3



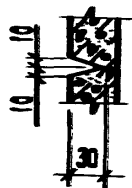
4 - 4



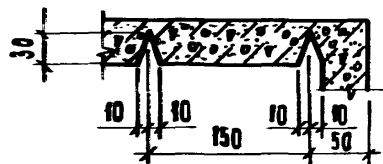
5 - 5



6 - 6



7 - 7



1. Вид А см. 1.188.1-8.4 т.1.00 лист 2

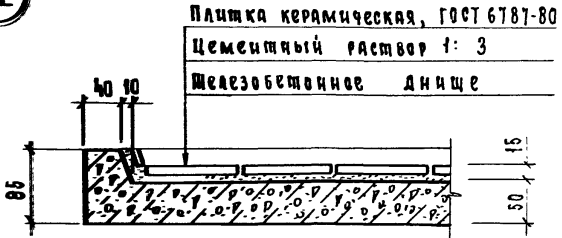
1.188.1-8.4	2.1.00	Лист
		2



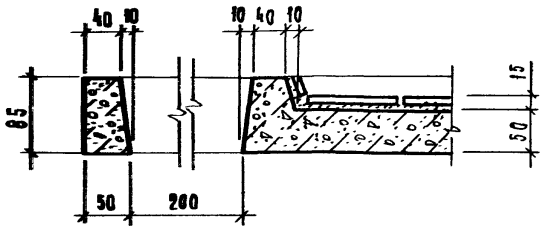




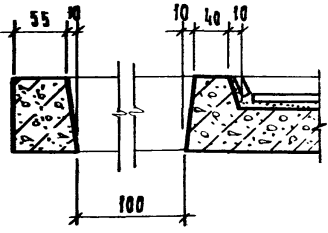
I



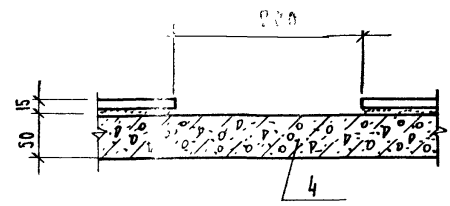
II



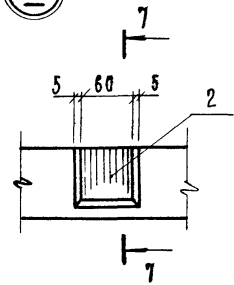
III



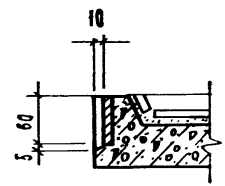
IV



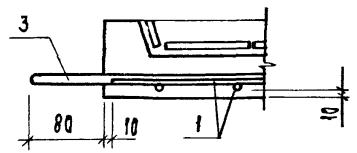
V



7-7

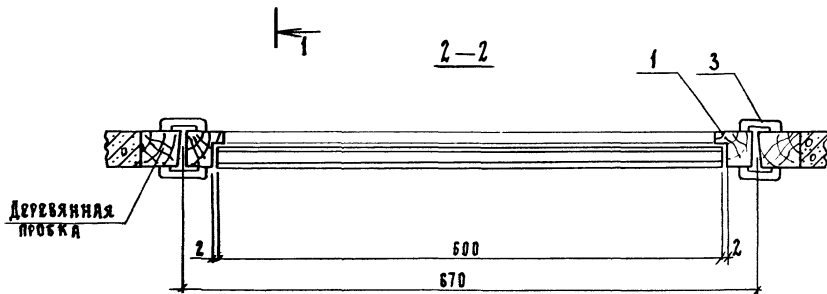
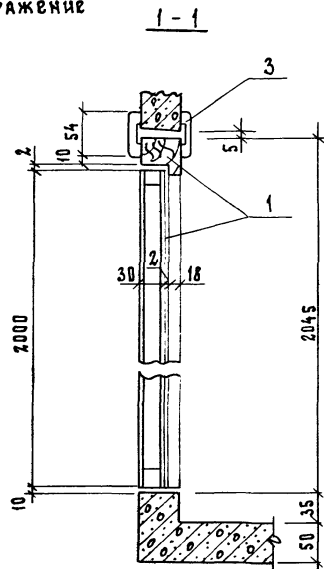
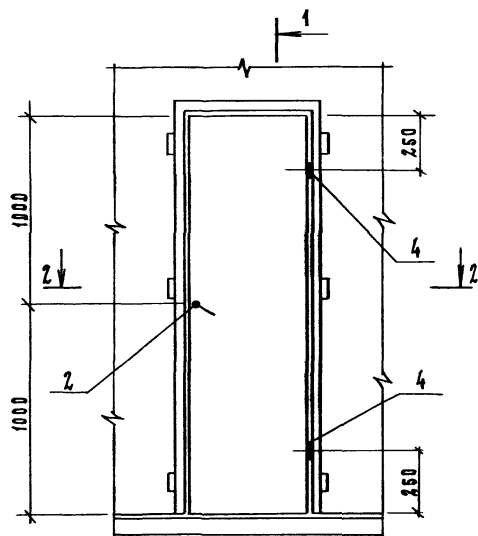


VI



Петлю (поз.3)  
привязать к  
сетке (поз.1)

1.188.1-8.4 4.0.00 - ИЗОБРАЖЕНО  
1.188.1-8.4 4.0.00-01- ЗЕРКАЛЬНОЕ ОТРАЖЕНИЕ



Формат	Зона	Пос.	Обозначение	Наименование	Кол	Приме-чание
				<u>СБОРОЧНЫЕ ЕДИНИЦЫ</u>		
А4		1	Серия 1.136-10, лист 2	Дверной блок ДГ 21-7с ГОСТ 6529-74*		
				<u>СТАНДАРТНЫЕ ИЗДЕЛИЯ</u>		
		2		Защелка взрывоустойчивая ЗЩ 1Д-2 ГОСТ 5089-80	1	
		3		Наличник ГОСТ 8242-75 тип 1 сеч. 13x54	2	м
			<u>Переменные данные для исполнения</u>			
			1.188.1-8.4 4.0.00			ДГ 21-7с
				<u>СТАНДАРТНЫЕ ИЗДЕЛИЯ</u>		
		4		Петля ЯН 4-А ГОСТ 5088-78	2	
			1.188.1-8.4 4.0.00-01			ДГ 21-7сА
				<u>СТАНДАРТНЫЕ ИЗДЕЛИЯ</u>		
		4		Петля ЯН 4-Я ГОСТ 5088-78	2	

1. Дверные блоки устанавливаются после термообработки кабины.
2. Крепление дверных коробок выполнять на гвоздях к деревянным пробкам, заложеным в колаке кабины.
3. Навеска полотна двери определяется маркой сантехнической кабины.
4. Полотно двери, лицевую поверхность коробок и наличников окрасить масляной краской за 2 раза.

Обозначение	Марка
1.188.1-8.4 4.0.00	ДГ 21-7с
-01	ДГ 21-7сА

Нач. отд.	Гуров	<i>Гуров</i>
Гл. инж.	Гуров	<i>Гуров</i>
Н.контр.	Ильина	<i>Ильина</i>
Рук. гр.	Ильина	<i>Ильина</i>
Ст. инж.	Гиль	<i>Гиль</i>

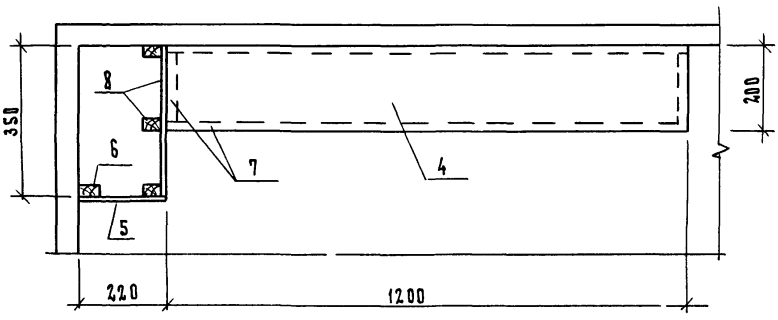
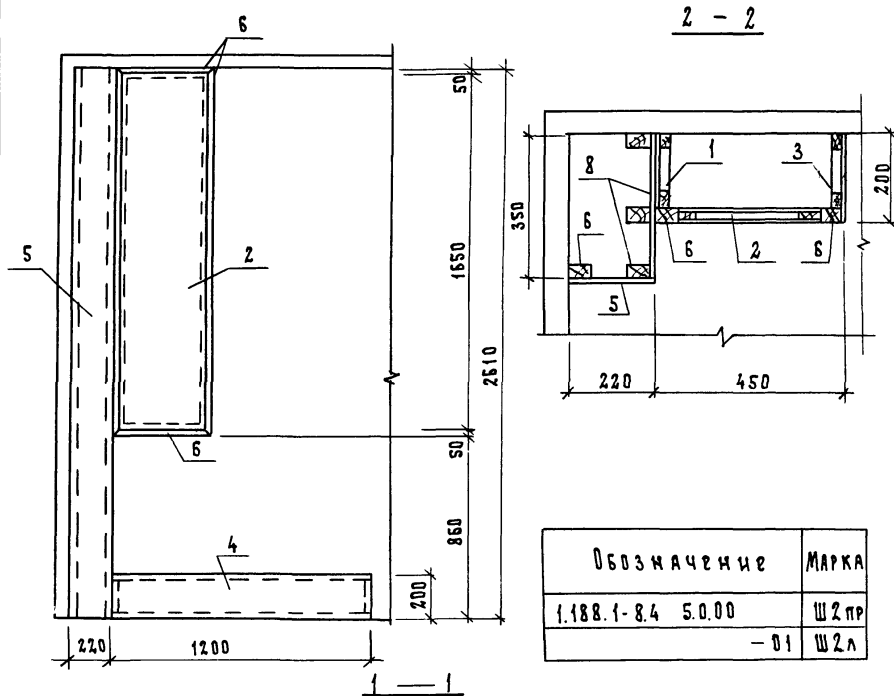
1.188.1-8.4 4.0.00

Дверь ДГ 21-7с,  
ДГ 21-7сА

Стандия	лист	листов
Р		1

ЛенЗНИИЭП

1.188.1-8.4 5.0.00 - ИЗОБРАЖЕНО  
 1.188.1-8.4 5.0.00-01 - ЗЕРКАЛЬНОЕ ОТРАЖЕНИЕ



ФОРМАТ	ЗОНА	Пос.	Обозначение	Наименование	Кол.	Примечание
				<u>Документация</u>		
A			1.188.1 - 8.4 0.0.00 TO	Техническое описание		
				<u>Сборочные единицы</u>		
				Щит деревянный		
AЧ	1		1.188.1 - 8.4 5.1.00 - 03	ИД3	1	
AЧ	2		1.188.1 - 8.4 5.1.00 - 02	ИД6	1	
AЧ	3		1.188.1 - 8.4 5.1.00 - 04	ИД7	1	
				<u>Детали</u>		
BЧ	4		1.188.1 - 8.4 5.0.01	Инсулак 200x1200	0,48	м <sup>2</sup>
BЧ	5		1.188.1 - 8.4 5.0.02	Инсулак 220x2610	0,58	м <sup>2</sup>
BЧ	6		1.188.1 - 8.4 5.0.03	Брусok 50x22 E=7010	0,008	м <sup>3</sup>
BЧ	7		1.188.1 - 8.4 5.0.04	Брусok 50x10 E=4800	0,002	м <sup>3</sup>
			<u>Переменные данные для исполнений</u>			
			1.188.1 - 8.4 5.0.00			Ш2пр
				<u>Сборочные единицы</u>		
AЧ	8		1.188.1 - 8.4 5.0.00	Щит деревянный ИД5пр	1	
				1.188.1-8.4 5.0.00-01		Ш2л
				<u>Сборочные единицы</u>		
AЧ	8		1.188.1 - 8.4 5.0.00-01	Щит деревянный ИД5л	1	

1. В настоящей серии отделка щитов (поз.1...5,8) принята инсулаком, по требованию заказчика инсулак может быть заменен другими видами отделочных материалов.
2. Полки в хозяйственных шкафах устанавливаются по требованию заказчика.
3. Вырезку отверстий для труб и подгонку щитов производить по месту.

			1.188.1 - 8.4	5.0.00
			Ш К А Ф Ш (Ш2пр ; Ш2л)	
Нач. отд.	ГУРОВ	<i>[Signature]</i>	Р -	
Н.контр.	ИЛЬИНА	<i>[Signature]</i>		
ГЧП	ГУРОВ	<i>[Signature]</i>		
рук.гр.	ИЛЬИНА	<i>[Signature]</i>		
Ст. инж.	Ихоненко	<i>[Signature]</i>	Лист _____ из _____ листов 1	
			ЛенЗНИИЭП	

Формат	Зона	Поз.	Обозначение	Наименование	Кол	Примечание
				<u>Документация</u>		
А3			1.188.1-8.4 5.1.00 еб	Сборочный чертеш		
А3			1.188.1-8.4 0.0.00 то	Техническое описание		
			<u>Переменные данные</u>	<u>для исполнений</u>		
			1.188.1-8.4 5.1.00			ИД 5пр
				<u>Д е т а л и</u>		
Б4	1		1.188.1-8.4 5.1.01	Брусек 50x22 l=8400	0,009	м <sup>3</sup>
Б4	2		1.188.1-8.4 5.1.02	Имсулак δ=4 350x860	0,30	м <sup>2</sup>
Б4	3		1.188.1-8.4 5.1.03	Имсулак δ=4 170x1750	0,30	м <sup>2</sup>
			1.188.1-8.4 5.1.00-01			ИД 5л
				(то же как для		
			1.188.1 5.1.00)			

1.188.1 — 8.4 5.1.00

Щит деревянный ИД  
(ИД 3; ИД 5... ИД 7)

ЛенЗНИИЭП

ИЗЧ ОТА ГУРОВ  
И КОМП ИЛЬИНА  
ТИП ГУРОВ  
РУК ТР ИЛЬИНА

СТАЦИЯ ЛИСТ ЛИСТОВ  
Р 1 2

ИЗЧ ОТА ГУРОВ  
И КОМП ИЛЬИНА  
ТИП ГУРОВ  
РУК ТР ИЛЬИНА

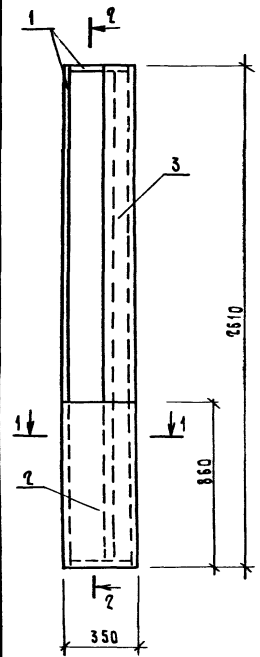
Формат	Зона	Поз.	Обозначение	Наименование	Кол	Примечание
				1.188.1-8.4 5.1.00-02		ИД 6
				<u>Д е т а л и</u>		
Б4	1		1.188.1-8.4 5.1.04	Брусек 50x16 l=4300	0,003	м <sup>3</sup>
Б4	2		1.188.1-8.4 5.1.05	Имсулак δ=4 350x1650	0,58	м <sup>2</sup>
Б4	3		1.188.1-8.4 5.1.06	Плита древесноволокнистая ГОСТ 4598-74* δ=4 350 x 1650	0,58	м <sup>2</sup>
				1.188.1-8.4 5.1.00-03		ИД 3
				<u>Д е т а л и</u>		
Б4	1		1.188.1-8.4 5.1.07	Брусек 50x16 l=3980	0,003	м <sup>3</sup>
Б4	2		1.188.1-8.4 5.1.08	Плита древесноволокнистая ГОСТ 4598-74* δ=4 180x1750	0,31	м <sup>2</sup>
				1.188.1-8.4 5.1.00-04		ИД 7
				<u>Д е т а л и</u>		
Б4	1			Брусек 50x16 l=3980	0,003	м <sup>3</sup>
Б4	2		1.188.1-8.4 5.1.06	Имсулак δ=4 180x1750	0,31	м <sup>2</sup>

1.188.1 - 8.4 5.1.00

ЛИСТ

2

Рис. 1



2-2

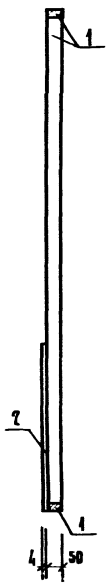


Рис. 2

Детальное - см. рис. 1

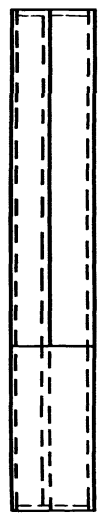
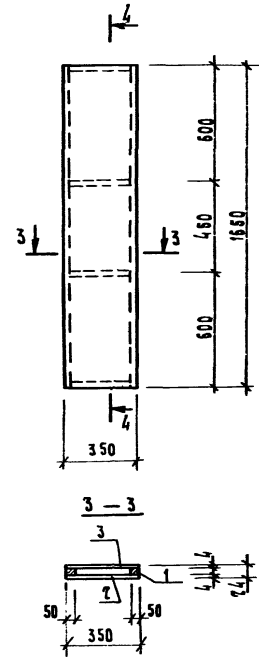


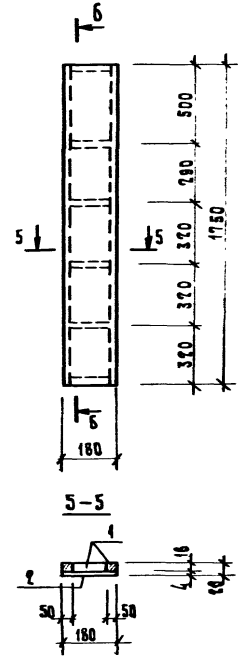
Рис. 3



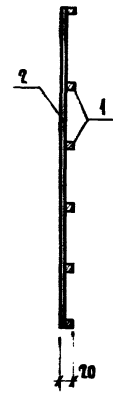
4-4



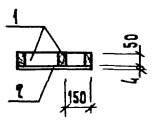
Рис. 4



6-6



1-1



Обозначение	Рис.	Марка
1.188.1-8.4 5.1.00	1	ИД 5 пр
-01	2	ИД 5Л
-02	3	ИД 6
-03	4	ИД 3
-04	4	ИД 7

		1.188.1 - 8.4		5.1.00 6Б	
		Щит деревянный ИД		Стандарт	Масштаб
		(ИД 3; ИД 5... ИД 7)		р	-
		Сборочный чертёж		Лист	Листов 1
		ЛенЗНИИЭП			

Нач. отд. Гурев  
Н. контр. Мазина  
Г.П. Гуров  
Рук. гр. Мазина  
Б.П. Шин. Лоскутова

**Ведомость расхода стали на элементы, кг**

Марка элемента	Изделия арматурные						Изделия закладные										Общий расход				
	Арматура класса						Арматура класса						Прокат марки								
	А-III			Вр I			А-III			Ас-II			А-I			ВСт 3кп					
	ГОСТ 5781-82			ГОСТ 6727-80			ГОСТ 5781-82			ГОСТ 5781-82			ГОСТ 5781-82			ГОСТ 103-76					
	Ф8		Итого	Ф3		Итого	Ф8		Итого	Ф12	Ф16		Итого	Ф10		Итого		-6х60		Итого	
К 4 пр К 4 л	0,44		0,44	13,66		13,66	14,10	2,64		2,64	13,40		15,40				1,98		1,98	20,02	34,12
Л 4 пр Л 4 л				3,78		3,78	3,78	4,28		4,28				4,72		4,72	0,68		0,68	3,68	7,46

**Ведомость расхода стали на кабину (соединительные элементы), кг**

Марка элемента	Изделия соединительные												Всего	
	Арматура класса			Профильная сталь марки										
	А-I			ВСт 3кп										
	ГОСТ 5781-82			ГОСТ 103-76			ГОСТ 5915-70*			ГОСТ 6958-78				
	Ф6		Итого	-6х40	-6х60		Итого	Тяжка М6		Итого	Шайба 6			Итого
ЗСК 27 пр - Т ЗСК 27 л - Т	0,28		0,28	0,76	2,70		3,46	0,06		0,06	0,03		0,03	3,83

		1 188.1 - В.4		0.0.00 ВС	
нач. отд.	Гуров	Ведомость расхода стали	стали	анст	анст
в.контр.	Ильина		р		і
г.и.п.	Гуров		ЛенЗНИИЭП		
рук. гр.	Ильина				

Листов	Наименование материала и единица измерения	Код. Котх.	Код		Кол. на марку	
			Материала	Ед. изм.	ЗСК27нрТ	ЗСК27А-Т
1	Сортовой прокат обыкновен.					
2	ного качества		093 000			
3	Сталь арматурная класса					
4	А-I, кг	1.01	093 004	116	2,02	2,02
5	Сталь мелкосортовая (без					
6	обручной), кг		093 300	116	1,74	1,74
7	диам. 10, кг		φ10	116	1,74	1,74
8	Катанка, кг		093 400	116	0,28	0,28
9	диам. 6, кг		φ6	116	0,28	0,28
10	Сталь арматурная класса					
11	Ас-II, кг	1.01	093 004	116	15,55	15,55
12	Сталь мелкосортовая (без					
13	обручной), кг		093 300	116	15,55	15,55
14	диам. 16, кг		φ16	116	15,55	15,55
15	Сталь арматурная класса					
16	А-III, кг	1.01	093 300	116	4,40	4,40
17	Катанка, кг		093 400	116	4,40	4,40
18	диам. 8, кг		φ8	116	4,40	4,40
19	Итого сортового проката					
20	обыкновенного качества, кг		093 000	116	21,97	21,97
21	прокат листовой рядовой,					
22	кг		097 100	116	6,18	6,18
23			097 200			
24			097 300			

1.188.1 - 8.4 0.0.00 РМ

Ведомость расхода материалов

Стандия	Лист	Листов
Р	1	

ЛенЗНИИЭП

Нач. отд.	Гуров	
Н.контр.	Ильина	
Гип	Гуров	
Рук.гр.	Ильина	
Ст.инж.	Тихоненко	

ИЗБ. Л. ПОДЛ. И ДАТА

Листов	Наименование материала и единица измерения	Код. Котх.	Код		Кол. на марку	
			Материала	Ед. изм.	ЗСК27нрТ	ЗСК27А-Т
1	Итого стали в натуральной					
2	массе, кг			116	28,15	28,15
3	в том числе по укрупнен					
4	ному сортаменту:					
5	Сталь крупносортовая, кг		093100			
6			095100	116	5,41	5,41
7	Сталь мелкосортовая, кг		093300			
8			095300	116	18,15	18,15
9	Катанка, кг		093400	116	4,68	4,68
10	Металлоизделия промышлен-					
11	ного назначения					
12	(метизы)		120000			
13	Проволока стальная низко-					
14	углеродистая периодичес-					
15	кого профиля, кг	1.02	121400	116	17,79	17,79
16	ВР-I					
17	Итого металлоизделий					
18	промышленного назначения					
19	кг			116	17,79	17,79
20	Итого стали, приведенной					
21	к стали класса I, кг			116	53,28	53,28
22	То же к стали марки					
23	В ст 3, кг			116	6,33	6,33

1.188.1 - 8.4 0.0.00 РМ



№ строки	Наименование материала и единица измерения	Кэф. Котх.	Код		Кол. на марку	
			Материала	ед. изм.	ЗСК27пр-Т	ЗСК27л-Т
1	Всего стали приведен-					
2	ной к классу А-І,					
3	к марке ВСт 3, кг			116	59,61	59,61
4	Продукция лесозаготови-					
5	тельной и лесопильно-					
6	- деревообрабатывающей					
7	промышленности		530 000			
8	Пиломатериалы качествен-					
9	ные, м <sup>3</sup>		533100	113	0,038	0,038
10	Блоки дверные в сборе					
11	(комплектно), м <sup>2</sup>		536110	055	1,39	1,39
12	Плиты древесноволокнистые					
13	полутвердые, м <sup>2</sup>		553621	055	0,89	0,89
14	Расход пиломатериалов					
15	в круглом лесе, м <sup>3</sup>			113	0,075	0,075
16	Портландцемент		573110			
17	М 400, кг	1.006	573112	116	433	433
18	Плитки керамические					
19	для полов (метлахские),					
20	м <sup>2</sup>		575240	055	3,30	3,30
21	Искуслак, м <sup>2</sup>			055	2,55	2,55
22	Резина, м			006	1,80	1,80

ИЗВ. № ПОДА. ПОДА П. И ДАТА ВЗАИМ. ЧИЕН

1.188.1 - 8.4 0.0.00 PM Лист 3

ИЗВ. № ПОДА. ПОДА П. И ДАТА ВЗАИМ. ЧИЕН

Лист