

ТИПОВАЯ ДОКУМЕНТАЦИЯ НА КОНСТРУКЦИИ, ИЗДЕЛИЯ И УЗЛЫ ЗДАНИЙ И СООРУЖЕНИЙ

Серия 1.235.3-1

ВОРОТА РАСПАШНЫЕ ГЛУХИЕ  
С ДИСТАНЦИОННЫМ УПРАВЛЕНИЕМ  
ДЛЯ ЗДАНИЙ ТОРГОВЛИ ОБЩЕСТВЕННОГО ПИТАНИЯ  
И БЫТОВОГО ОБСЛУЖИВАНИЯ

Выпуск 1

РАБОЧИЕ ЧЕРТЕЖИ

18101

ЦЕНА

ОТПУСКНАЯ ЦЕНА  
НА МОМЕНТ РЕАЛИЗАЦИИ  
УКАЗАНА В СЧЕТ-НАКЛАДНОЙ

ТИПОВАЯ ДОКУМЕНТАЦИЯ НА КОНСТРУКЦИИ, ИЗДЕЛИЯ И УЗЛЫ ЗДАНИЙ И СООРУЖЕНИЙ

СЕРИЯ 1.235.3-1

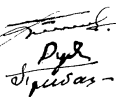
ВОРОТА РАСПАШНЫЕ ГЛУХИЕ  
С ДИСТАНЦИОННЫМ УПРАВЛЕНИЕМ  
ДЛЯ ЗДАНИЙ ТОРГОВЛИ ОБЩЕСТВЕННОГО ПИТАНИЯ  
И БЫТОВОГО ОБСЛУЖИВАНИЯ

Выпуск 1

РАБОЧИЕ ЧЕРТЕЖИ

РАЗРАБОТАНЫ ЦНИИЭП  
ТОРГОВО-БЫТОВЫХ ЗДАНИЙ  
И ТУРИСТСКИХ КОМПЛЕКСОВ

ГЛАВНЫЙ ИНЖЕНЕР ИНСТИТУТА  
ГЛАВНЫЙ ИНЖЕНЕР ПРОЕКТА  
ГЛАВНЫЙ ИНЖЕНЕР ПРОЕКТА



В.И. ЛЕПСКИЙ  
О.М. РУДНИК  
А.А. ГРИБАНОВ

УТВЕРЖДЕН ГОСГРАЖДАНСТРОЕМ  
ПРИКАЗ № 166 ОТ 24. VI 1982 Г  
ВВЕДЕНЫ В ДЕЙСТВИЕ С 1 СЕНТЯБРЯ  
1982 Г.

## СОДЕРЖАНИЕ АЛЬБОМА

ОБОЗНАЧЕНИЕ	НАИМЕНОВАНИЕ	Стр.
	Литеральный лист	1
	СОДЕРЖАНИЕ	2
	То же	3
	"	4
	"	5
8204-00.000вс	Ведомость спецификаций	6
8204-00.000вс	То же	7
8204-00.000вп	Ведомость покупных изделий	8
8204-00.000вп	То же	9
8204-00.000вз	"	10
8204-00.000ту	Технические условия	10
8204-00.000ту	То же	11
8204-00.000ту	"	12
8204-00.000	Ворота распашные глухие с дистанционным управлением	13
8204-00.000	То же	14
8204-00.000сб	Сборочный чертёж	15
8204-00.000сб	То же	16
8204-00.000сб	"	17
8204-00.000сб	"	18
8204-00.000сх 1	Схема электрическая принципиальная	19
8204-00.000сх 1	То же	20
8204-00.000сх 2	Схема внешних проводов	21
8204-00.000сх 2	То же	22
8204-00.000сх 3	Схема расположения	23
8204-01.000	Петля правая	24
8204-02.000	Петля левая	

ОБОЗНАЧЕНИЕ	НАИМЕНОВАНИЕ	Стр.
8204-01.000сб	Сборочный чертёж	25
8204-01.001	Карта верхняя	26
8204-01.002	Карта нижняя	27
8204-01.003	Ось	28
8204-01.004	Втулка	
8204-01.005	Болт	29
8204-01.006	Прокладка	
8204-02.000сб	Сборочный чертёж	30
8204-02.001	Карета верхняя	31
8204-02.002	Карета нижняя	32
8204-03.000	Замок	33
8204-03.002	Труба	
8204-03.000сб	Сборочный чертёж	34
8204-03.001	Вал-шестерня	35
8204-03.003	Наконечник	
8204-03.010	Ручка	36
8204-03.010сб	Сборочный чертёж	
8204-03.005	Рычаг	37
8204-03.006	Втулка	
8204-03.007	Рукоятка	38
8204-03.008	Планка	
8204-03.020	Гребенка	39
8204-03.020сб	Сборочный чертёж	
8204-03.011	Рейка	40
8204-03.012	Ось	

Серия 1.235.3-1 выпуск 1

Инв. № подл. Подл. и д.д.пп. Взам. инв. № д.д.пп. Подл. и д.д.пп.

## СОДЕРЖАНИЕ АЛЬБОМА (ПРОДОЛЖЕНИЕ)

ОБОЗНАЧЕНИЕ	НАИМЕНОВАНИЕ	Стр.
8204-03.030	Корпус	41
8204-03.013	Бобышка	
8204-03.030сб	Сборочный чертеш	42
8204-03.014	Пластина	43
8204-03.015	Основание	
8204-03.017	Пластик	44
8204-03.018	Бобышка	
8204-03.040	Крышка	45
8204-03.040сб	Сборочный чертеш	
8204-03.019	Пластина	46
8204-03.021	Втулка	
8204-04.000	Привод левый	47
8204-04.000	То же	48
8204-04.001	Кулачок	49
8204-04.000сб	Сборочный чертеш	
8204-04.000сб	То же	50
8204-04.000сб	"	51
8204-04.000сб	"	52
8204-04.010	Муфта	53
8204-04.006	Палец	
8204-04.010сб	Сборочный чертеш	54
8204-04.004	Полумуфта	55
8204-04.005	Полумуфта	56
8204-04.007	Втулка распорная	57
8204-04.008	Втулка упругая	
8204-04.020	Рычаг	58

ОБОЗНАЧЕНИЕ	НАИМЕНОВАНИЕ	Стр.
8204-04.002	Палец	58
8204-04.011	Втулка	
8204-04.012	Пластина	59
8204-04.030	Серьга	60
8204-04.013	Вилка	
8204-04.030сб	Сборочный чертеш	61
8204-04.014	Винт	62
8204-04.003	Гайка	
8204-04.040	Стяжка	63
8204-04.015	Вставка	
8204-04.050	Серьга	64
8204-04.016	Гайка	
8204-04.060	Рама	65
8204-04.017	Вилка	
8204-04.060сб	Сборочный чертеш	66
8204-04.060сб	То же	67
8204-04.018	Накладка	68
8204-04.019	Связь	
8204-04.021	Опора	69
8204-04.024	Стойка	
8204-04.025	Связь	70
8204-04.026	Лист	
8204-04.027	Поперечина	71
8204-04.028	Связь правая	
8204-04.029	Уголок	72
8204-04.031	Косынка	

## СОДЕРЖАНИЕ АЛЬБОМА (ПРОДОЛЖЕНИЕ)

ОБОЗНАЧЕНИЕ	НАИМЕНОВАНИЕ	Стр.
8204-04.070	РАМА	73
8204-04.033	ПОПЕРЕЧИНА	
8204-04.080	МУФТА	74
8204-04.080 СБ	СБОРОЧНЫЙ ЧЕРТЕЖ	
8204-04.035	ПОЛУМУФТА	75
8204-04.036	ПОЛУМУФТА	76
8204-04.090	ОПОРА	77
8204-04.037	НАКЛАДКА	
8204-04.090 СБ	СБОРОЧНЫЙ ЧЕРТЕЖ	78
8204-04.039	ПЯТА	79
8204-04.032	КОСЫНКА	
8204-04.100	КОЖУХ	80
8204-04.042	ОБЧАЙКА	
8204-04.100 СБ	СБОРОЧНЫЙ ЧЕРТЕЖ	81
8204-04.043	БОКОВИНА	82
8204-04.044	ОПОРА	
8204-05.000	ПРИВОД ПРАВЫЙ	83
8204-05.000	МО ЖЕ	84
8204-05.001	КУЛАЧОК	
8204-05.000 СБ	СБОРОЧНЫЙ ЧЕРТЕЖ	85
8204-05.000 СБ	МО ЖЕ	86
8204-05.000 СБ	"	87
8204-05.000 СБ	"	88
8204-05.010	РАМА	89
8204-06.006	РЕБРО	

ОБОЗНАЧЕНИЕ	НАИМЕНОВАНИЕ	Стр.
8204-05.010 СБ	СБОРОЧНЫЙ ЧЕРТЕЖ	90
8204-05.010 СБ	МО ЖЕ	91
8204-05.020	ОПОРА	92
8204-05.002	ПРУЖИНА	
8204-05.020 СБ	СБОРОЧНЫЙ ЧЕРТЕЖ	93
8204-06.000	РАСЦЕПИТЕЛЬ	94
8204-06.001	ПАЛЕЦ	
8204-06.000 СБ	СБОРОЧНЫЙ ЧЕРТЕЖ	95
8204-06.003	ГИЛЬЗА	96
8204-06.004	ГАЙКА	
8204-06.010	КРОНИШТЕЙН	97
8204-06.005	КОНСОЛЬ	
8204-07.000	СТВОРКА	98
8204-07.000	МО ЖЕ	99
8204-07.000 СБ	СБОРОЧНЫЙ ЧЕРТЕЖ	100
8204-07.000 СБ	МО ЖЕ	101
8204-07.001	УГОЛОК	102
8204-07.002	УГОЛОК	103
8204-07.003	ПРОФИЛЬ БОКОВОЙ	104
8204-07.004	ПРОФИЛЬ	105
8204-07.005	ПРОФИЛЬ БОКОВОЙ	106
8204-07.006	ПРОФИЛЬ	107
8204-07.007	УГОЛОК	108
8204-07.008	УГОЛОК	109
8204-07.009	ЛИСТ ОТБОЙНЫЙ	110
8204-07.011	ПРОКЛАДКА	

СОДЕРЖАНИЕ АЛЬБОМА (ПРОДОЛЖЕНИЕ)

ОБОЗНАЧЕНИЕ	НАИМЕНОВАНИЕ	Стр.
8204-07.010	КАРКАС	111
8204-07.010сб	СБОРОЧНЫЙ ЧЕРТЕЖ	112
8204-07.010сб	Т О Ж Е	113
8204-07.012	РАСПОРКА	114
8204-07.026	ОПОРНЫЙ ШВЕЛЛЕР	
8204-07.044	КОСЫНКА	115
8204-07.046	УШКО	
8204-07.047	УГОЛОК	116
8204-07.027	ОБШИВКА	
8204-07.024	СТОЙКА	117
8204-07.022	СТОЙКА	118
8204-07.023	РИГЕЛЬ	119
8204-07.024	РИГЕЛЬ	120
8204-07.025	ПОПЕРЕЧИНА	
8204-07.020	УПЛОТНЕНИЕ	121
8204-07.019	ВТУЛКА	
8204-07.020сб	СБОРОЧНЫЙ ЧЕРТЕЖ	122
8204-07.028	УПЛОТНЕНИЕ	123
8204-07.029	ПЛАНКА	
8204-07.031	УГОЛОК	124
8204-08.000	СТВОРКА	125
8204-08.000	Т О Ж Е	126
8204-08.000сб	СБОРОЧНЫЙ ЧЕРТЕЖ	127
8204-08.000сб	Т О Ж Е	128
8204-08.000сб	"	129
8204-08.005	УПЛОТНЕНИЕ	
8204-08.001	БОБЫШКА	130
8204-08.002	ПЛАНКА	

ОБОЗНАЧЕНИЕ	НАИМЕНОВАНИЕ	Стр.
8204-08.003	ПРОФИЛЬ БОКОВОЙ	131
8204-08.004	ПЛАНКА	132
8204-08.006	ПРУБА	
8204-08.007	УГОЛОК	133
8204-08.008	УГОЛОК	134
8204-08.010	КАРКАС	135
8204-08.010	Т О Ж Е	136
8204-08.009	КОЖУХ	
8204-08.010сб	СБОРОЧНЫЙ ЧЕРТЕЖ	137
8204-08.010сб	Т О Ж Е	138
8204-08.010сб	"	139
8204-08.014	СТОЙКА	140
8204-08.015	УГОЛОК	141
8204-08.016	ОБШИВКА	
8204-09.000	УПЛОТНЕНИЕ	142
8204-09.000сб	СБОРОЧНЫЙ ЧЕРТЕЖ	143
8204-09.001	ПЛАНКА	144
8204-09.002	ПЛАНКА	145
8204-09.003	УПЛОТНЕНИЕ	

СЕРИЯ 1.235.3-1 ВЫПУСК 1

ИНВ. И ПОД. ПОДЛ. И ДАТА. ВЗАМ. ИНВЕН. И ДАТА. ПОДЛ. И ДАТА.

Серия 1.235.3-1 выпуск 1

ИЗДАТЕЛЬСТВО ЦЕНТРАЛЬНОГО КОМПЬЮТЕРНОГО ЦЕНТРА

Код	Обозначение	Наименование	Куда входит		Примечание
			Обозначение	Кол. Общее кол.	
1	8204-00.000	Ворота распашные глухие с дистанционным управлением		1	
2					
3	8204-01.000	Петля правая	8204-00.000	2	2
4	8204-02.000	Петля левая	8204-00.000	2	2
5					
6	8204-03.000	Замок	8204-00.000	1	1
7	8204-03.010	Ручка	8204-03.000	1	1
8	8204-03.020	Гребенка	8204-03.000	1	2
9	8204-03.030	Корпус	8204-03.000	1	1
10	8204-03.040	Крышка	8204-03.000	1	1
11					
12	8204-04.000	Привод левый	8204-00.000	1	1
13	8204-04.010	Муфта	8204-04.000	1	1
14	8204-04.020	Рычаг	8204-04.000	1	1
15	8204-04.030	Серьга	8204-04.000	1	1
16	8204-04.040	Стяжка	8204-04.000	1	1
17	8204-04.050	Серьга	8204-04.000	1	1
18	8204-04.060	Рама	8204-04.000	1	1
19	8204-04.070	Рама	8204-04.000	1	1
20	8204-04.080	Муфта	8204-04.000	1	1
21	8204-04.090	Опора	8204-04.000	1	1
22	8204-04.100	Кожух	8204-04.000	1	1
23					
24	8204-05.000	Привод правый	8204-00.000	1	1
25	8204-05.010	Рама	8204-05.000	1	1

			8204-00.000 ВС		
Изм.	Лист	Н. Давыд	Подп.	Л.А.М.	
Разраб.	Сотыкова	С.И.			
Проект.	Сиданк	А.И.			
Н.Контр.	Козач	В.И.			
Ворота распашные глухие с дистанционным управлением.			Лист 1 из 2		
Ведомость спецификации			ЦИНИЭП		
			г.Москва		





Выпуск 1

Серия 1.235.3-1

Подп. и дата

Взам. инв. № инв. № 456

Подп. и дата

Инв. № подл.

№ строки	Наименование	Обозначение документа на поставку	Поставщик	Куда входит (обозначение)	Количество				Примечание
					на изде- лие	в комп- лекты	на ре- гулиров	Всего	
1	Редукторы								
2	РЕДУКТОР РЧУ - 63А - 20-3	ГОСТ 13563-68	ЛЕНИНГРАДСКИЙ З-Д		2			2	
3	РЕДУКТОР РЧУ - 80А - 315-3-1		"РЕДУКТОР"		2			2	
4									
5	ВЫКЛЮЧАТЕЛИ ПУТЕВЫЕ								
6	ВЫКЛЮЧАТЕЛЬ ПУТЕВОЙ ВК-200А	ГОСТ 93601-77	г. Харьков		4			4	
7	исполнение 1, ступень 1		З-Д ЭЛЕКТРОСТАНОК						
8	ВЫКЛЮЧАТЕЛЬ ПУТЕВОЙ	ГОСТ 9601-77			1			1	
9	ВПК-1110-У2								
10									
11	ЭЛЕКТРОДВИГАТЕЛЬ 4А 80 АЧУЗ	ГОСТ 19523-74	г. ЕРЕВАН ЭЛЕКТРОТЕХНИЧ. З-Д		2			2	
12	ПУСКАТЕЛЬ МАГНИТНЫЙ РЕВЕРСИВ-				2			2	
13	НЫЙ ПМЕ-124 КАТУШКА ~380 В.								
14	ТЕПЛОВОЕ РЕЛЕ ТРН-10 УН=2А								
15	Пост управления кнопочный ПКЕ-212-3				1			1	
16	с кнопками КЕДМ исп 2								
17									
18	МАСЛЕНКА 1.6	ГОСТ 20905-75			2			2	
19									
20	КРЕПЕЖНЫЕ ИЗДЕЛИЯ								
21	БОЛТ М 16 × 32. 58. 019	ГОСТ 7798-70			32			32	
22	М 12 × 30. 58. 05				16			16	
23	М 10 × 25. 58. 05				8			8	
24	М 8 × 50. 58. 05				2			2	
25	М 6 × 25. 58. 05				32			32	
26	М 10 × 45. 58. 05	ГОСТ 7817-72			8			8	

ИЗМ. №	ИЗМ. №	ИЗМ. №	ИЗМ. №	ИЗМ. №	ИЗМ. №
РАЗРАБ.	К ИСИИ				
ПРОВЕР.	ГРИБАНОВ				
И. КОНТР.	СИДОРОВА				
ГЛ. ИНЖ. ПР.	ГРИБАНОВ				
И. К. ОТД.	КАЛУГИН				

8204.00.000 ВП

ВОРОТА РАСПАШНЫЕ ГЛУХИЕ  
С ДИСТАНЦИОННЫМ УПРАВЛЕНИЕМ  
ВЕДОМОСТЬ ПОКУПНЫХ  
ИЗДЕЛИЙ

ЛИСТ	ЛИСТ	ЛИСТОВ
		2

ЦНИИЭП

г. МОСКВА

ТОРГОВО-  
БЫТОВЫХ  
ЗАДАЧИ И  
КОМПЛЕКТЫ

СЕРИЯ 1.235.3-1 ВЫПУСК 1

ПОДП. И ДАТА

ВЗАИМ. ИНВ. И ИНВ. ИЛИ ИЛИ

ПОДП. И ДАТА

ИНВ. И ПОДП.

№ СТРОКИ	НАИМЕНОВАНИЕ	ОБОЗНАЧЕНИЕ ДОКУМЕНТА НА ПОСТАВКУ	ПОСТАВЩИК	КУДА ВХОДИТ /ОБОЗНАЧЕНИЕ/	КОЛИЧЕСТВО				ПРИМЕЧАНИЕ
					НА ИЗ- ДЕЛИЕ	В КОМП- ЛЕКТЫ	НА РЕ- ГУЛИРОВ	ВСЕГО	
27	ВИНТ М5 × 50. 58. 019	ГОСТ 17473 - 80			2			2	
28	М5 × 12. 58. 019				2			2	
29	2М5 × 15. 58. 05	ГОСТ 17475 - 80			4			4	
30	М4 × 25. 58. 019				44			44	
31	М4 × 15. 58. 019				44,5			44,5	
32	М6 × 10. 58. 05	ГОСТ 1476 - 75			2			2	
33	ГАЙКА М56 × 2.055	ГОСТ 11871 - 80			1			1	
34	М12. 58. 019	ГОСТ 5916 - 70			8			8	
35	М10.5. 05	ГОСТ 2524 - 70			8			8	
36	М24.5. 05	ГОСТ 5915 - 70			2			2	
37	М12. 5. 05				24			24	
38	М10. 5. 05				8			8	
39	М8. 5. 05				12			12	
40	М6. 5. 05				30			30	
41	ШАЙБА 24. 01. 05	ГОСТ 11371-78			2			2	
42	12. 01. 05				2			2	
43	5. 01. 05				10			10	
44	16. 65Г. 029	ГОСТ 6402-70			56			56	
45	10. 65Г. 029				16			16	
46	8. 65Г. 029				14			14	
47	6. 65Г. 029				42			42	
48	5. 65Г. 029				10			10	
49	ШПИЛКА М12 × 160 × 58. 58	ГОСТ 22042 - 76			8			8	
50	ШТИФТ 6Г × 25	ГОСТ 3128 - 70			1			1	
51	4Г × 16				4			4	
52									
53	ШПЛИНТ 5 × 32. 001	ГОСТ 397-79			2			2	
54									
55	ШАРИК φ 16. 668	ГОСТ 3722-60			2			2	

ИЗМ.	АНСТ	И ДОКУМ	ПОДП.	ДАТА
------	------	---------	-------	------

8204-00.000 ВП  
18101 10 ФОРМАТ 12  
Лист 2

# ТЕХНИЧЕСКИЕ УСЛОВИЯ

## 1. ВВЕДЕНИЕ

1.1 Настоящие технические условия распространяются на ворота глухие распашные и электро-механические приводы к ним, предназначенные для наружной установки в зданиях торговли, общественного питания и предприятиях бытового обслуживания с нормальным режимом эксплуатации.

1.2 Ворота запроектированы на нормальную ветровую нагрузку в  $45 \text{ кгс/м}^2$  и расчетную зимнюю температуру воздуха  $-30^\circ \text{C}$

## 2. ТЕХНИЧЕСКИЕ ТРЕБОВАНИЯ

2.1 Ворота глухие распашные с электромеханическим приводом должны соответствовать требованиям настоящих технических условий и комплекта документации согласно настоящим рабочим чертежам типовых конструкций

2.2 Основные параметры глухих распашных ворот должны соответствовать чертежам настоящего проекта и иметь габариты (ширина x высота)

а  $3600 \times 3600 \text{ мм}$

б  $3600 \times 4200 \text{ мм}$

в.  $4000 \times 4200 \text{ мм}$

8204-00.000 Т.У.

ИЗМ	ЛИСТ	№ ДОКУМ	ПОДП.	ДАТА

ВОРОТА РАСПАШНЫЕ  
ГЛУХИЕ С ДИСТАНЦИОННЫМ  
УПРАВЛЕНИЕМ.  
ТЕХНИЧЕСКИЕ УСЛОВИЯ

ДИТ	ЛИСТ	ЛИСТОВ
	1	6
ЦНИИЭП СТРОИТЕЛЬСТВА Г. МОСКВА		
СТРОИТЕЛЬСТВО ЗДАНИЙ И ТУРИСТИЧЕСКИХ КОМПЛЕКСОВ		

ФОРМАТ 11

2.3 МАТЕРИАЛЫ, ЗАГОТОВКИ, КОМПЛЕКТУЮЩИЕ ИЗДЕЛИЯ, ПРИМЕНЯЕМЫЕ ДЛЯ ИЗГОТОВЛЕНИЯ ВОРОТ И ПРИВодОВ ДОЛЖНЫ СООТВЕТСТВОВАТЬ ЧЕРТЕЖАМ, СПЕЦИФИКАЦИЯМ, УДОВОЛЕТВОРЯТЬ ТРЕБОВАНИЯМ ГОСТ'ОВ, И НОРМАЛЕЙ И ПОДТВЕРЖДАТЬСЯ СЕРТИФИКАТАМИ ЗАВОДОВ ИЗГОТОВИТЕЛЕЙ.

2.4 ДЕТАЛИ ПОЛУЧАЕМЫЕ ПОСРЕДСТВОМ ГИБКИ ИЗ ЛИСТОВОГО ПРОКАТА НЕ ДОЛЖНЫ ИМЕТЬ ТРЕЩИН, РАЗРЫВОВ, СКЛАДОК, ВОЛНИСТОСТИ. ПО КРАЯМ ЗАГОТОВОК ДОПУСКАЕТСЯ ВОЛНИСТОСТЬ, НАДРЫВЫ, ЕСЛИ ОНИ В ДАЛЬНЕЙШЕМ ЛИКВИДИРУЮТСЯ В ПРОЦЕССЕ МЕХАНИЧЕСКОЙ ОБРАБОТКЕ.

2.5 ПОВЕРХНОСТИ РЕЗА ПРОКАТА, НЕ ПОДВЕРГАЮЩИЕСЯ ДАЛЬНЕЙШЕЙ МЕХАНИЧЕСКОЙ ОБРАБОТКЕ, ДОЛЖНЫ БЫТЬ РОВНЫМИ БЕЗ НАДРЕЗОВ.

Неперпендикулярность плоскости реза к поверхности проката должна быть не более  $1/10$ .

2.6 НАПЫЛЫ, НЕРОВНОСТИ, ЗАУСЕНЦЫ НА ПОВЕРХНОСТИ РЕЗА ДОЛЖНЫ БЫТЬ ЗАЧИЩЕНЫ ОДНИМ ИЗ МЕТОДОВ, ПРИМЕНЯЕМЫХ НА ЗАВОДЕ ИЗГОТОВИТЕЛЕ.

2.7 ДЕТАЛИ МЕТАЛЛОКОНСТРУКЦИЙ ПЕРЕД ОБРАБОТКОЙ И СБОРКОЙ, В СЛУЧАЕ НЕОБХОДИМОСТИ, ДОЛЖНЫ БЫТЬ ПОДВЕРГНУТЫ ПРАВКЕ.

2.8 НЕРОВНОСТИ НА ПЛОСКОСТЯХ В КРОМКАХ ОБРАЗУЮЩИЕСЯ ПРИ ОБРАБОТКЕ МЕТАЛЛА ИЛИ ВСЛЕДСТВИЕ ДЕФЕКТОВ ПРОКАТА, ПРЕПЯТСТВУЮЩИЕ ВЗАИМНОМУ ПРИЛЕГАНИЮ ДЕТАЛЕЙ ПРИ СБОРКЕ, ДОЛЖНЫ БЫТЬ УДАЛЕНЫ МЕТОДОМ, ПРИНЯТЫМ НА ЗАВОДЕ-ИЗГОТОВИТЕЛЕ.

2.9 ПОСЛЕ ПРАВКИ, ВАЛЬЦОВКИ И ГИБКИ ДЕТАЛИ НЕ ДОЛЖНЫ ИМЕТЬ ВМЯТИН, ЗАБОИН, ТРЕЩИН.

НАРУЖНЫЕ КРАЯ ОТВЕРСТИЙ ДОЛЖНЫ БЫТЬ ЗАЧИЩЕНЫ ОТ ЗАУСЕНЦЕВ.

2.10 ОТВЕРСТИЯ ДЛЯ БОЛТОВ ДОЛЖНЫ БЫТЬ ЧИСТЫМИ БЕЗ ТРЕЩИН.

В НАРУЖНЫХ КРАЯХ ОТВЕРСТИЙ ДОЛЖНЫ БЫТЬ

ИЗМ. И ПОД. ПОДП. И ДАТА ИЗМ. И ПОД. ПОДП. И ДАТА ИЗМ. И ПОД. ПОДП. И ДАТА

ИЗМ	ЛИСТ	№ ДОКУМ	ПОДП.	ДАТА

8204-00.000 Т.У.

18701 11

ФОРМАТ 11

ЛИСТ
2

ФАСКИ.

- 2.11 Сопрягаемые поверхности деталей, а также места сборки, должны быть зачищены от ржавчины, окалин, грязи и масла.
- 2.12 Все сварные швы должны быть выполнены электродами, указанными в технических требованиях на сварные узлы в рабочих чертежах.
- 2.13 Сварные швы должны иметь равномерное по длине сечение.
- Непровары пережоги и другие дефекты в сварных швах не допускаются. Швы подлежат зачистке от флюса и наплывов металла.
- 2.14 Покоробленные после сварки узлы подлежат правке.
- 2.15 Сварные и клепанные узлы должны быть приняты отделом технического контроля завода - изготовителя с постановкой клейма.
- 2.16 Шероховатость поверхностей деталей после обработки должна быть не ниже указанной на чертежах и соответствовать ГОСТ 2789-73
- 2.17 Сбеги, проточки, фаски, недорезы у резьбы должны соответствовать ГОСТ'у 10549-80.
- 2.18 Однотипные сменные узлы и детали полотен ворот и привода ворот должны быть взаимозаменяемы.
- 2.19 Неуказанные в чертежах предельные отклонения размеров должны быть:
- охватывающих - по Н 14,
  - охватываемых - по н 14,
  - остальных  $\pm 1/2$  допуска 14 качества точности

8204 - 00.000 Т.У.

ЛИСТ  
3

ФОРМАТ 11

- 2.20 Все металлические покрытия должны быть выполнены в соответствии с ГОСТ'ом 9073-77
- Детали крепежа должны иметь цинковые покрытия не менее 8 мк
- 2.21 Перед грунтовкой все окрашиваемые поверхности должны быть тщательно очищены от грязи, жира, ржавчины и окалин.
- 2.22 При сборке все резьбы должны смазываться смазкой УС-3 (солидола жировой) ГОСТ 1033-79
- 2.23 Крепление пенопласта к облицовочным листам и каркасу должно производиться клеем № 88-Н. Толщина клеевого соединения должна быть не более 0,5 мм
- 2.24 В собранном виде отклонение наружной поверхности полотна ворот от плоскости должна быть:
- а на всей ширине не более 15 мм
  - б на всей длине не более 20 мм
- 2.25 Соосность валов двигателя и редуктора по вертикали должна регулироваться установкой прокладок под кронштейны электродвигателя.

### 3. ПРАВИЛА ПРИЕМКИ

- 3.1 Каждый комплект ворот с приводом открывания должен приниматься отделом технического контроля завода изготови-

8204 - 00.000 Т.У.

ЛИСТ  
4

18101 12 ФОРМАТ 11

ИЗМ. И ПОДП. И ДАТА

ИЗМ.	ЛИСТ	№ ДОКУМ.	ПОДП.	ДАТА

ИЗМ. И ПОДП. И ДАТА

ИЗМ.	ЛИСТ	№ ДОКУМ.	ПОДП.	ДАТА

ТЕЛЯ И ИМЕТЬ ДОКУМЕНТ УДОСТОВЕРЯЮЩИЙ ИХ НАДЛЕЖАЩЕЕ КАЧЕСТВО.

3.2 Порядок предъявления ворот к сдаче и их приемка устанавливаются совместно заводом - изготовителем и заказчиком.

#### 4 СМАЗКА

4.1 Полость корпусов редукторов до уровня 50 ÷ 60 мм считая от дна редуктора заполнять маслом АК-15 / тракторное/ГОСТ 8581-78 или компрессорным маслом 19(Т) ГОСТ 1861-73.

4.2 Масленку редукторов не реже 3<sup>х</sup> раз в месяц необходимо заправлять солидолом жировым ГОСТ 1033-79.

4.3 Внутренние полости корпусов петель, а также все шарнирные соединения полотен ворот заполнить солидолом жировым ГОСТ 1033-79 или солидолом синтетическим ГОСТ 4366-76.

#### 5 Виды и сроки осмотра

5.1 Не реже одного раза в 3 месяца производить профилактический осмотр полотен ворот и привода полотен, при котором следует осматривать все узлы и надежность их крепления.

5.2 Не реже одного раза в год следует производить годовой осмотр ворот.

8204 - 00. 000. ТУ

ЛИСТ  
5

При этом осмотре все детали привода и полотен следует разбирать, тщательно осматривать и проверять размеры и степень износа деталей. Изношенные и негодные к дальнейшей эксплуатации детали подлежат восстановлению или замене новыми.

#### 6. Транспортировка и хранение

6.1 Транспортные средства должны выбираться с учетом доставки полотен ворот и приводов к ним в собранном виде. Допускается транспортирование приводов в оборотной таре.

6.2 Длительное хранение полотен ворот и приводов производится в закрытом складском помещении.

#### Гарантия поставщика

Предприятие - поставщик обязано в течении двух лет со дня отгрузки для полотен ворот и 18 месяцев для приводов потребителю безвозмездно возмещать вышедшие из строя изделия при условии соблюдения потребителем правил транспортировки, хранения и эксплуатации.

8204 - 00. 000. ТУ

ЛИСТ  
6

ИНВ. И ПОД. ПОДП. И ДАТА

ПОДП. И ДАТА

ВЗАМ. ИНВ. И ДАТА

ПОДП. И ДАТА

ИНВ. И ПОД. ПОДП. И ДАТА

ПОДП. И ДАТА

ИНВ. И ПОД. ПОДП. И ДАТА

СЕРИЯ 1.235.3-1

ВЫПУСК 1

ФОРМАТ	КОЛ. ЛИСТОВ	ПОЗ.	Обозначение	Наименование	Кол.	Примечание
				Документация		
12			8204-00.000 В0	Ведомость спецификаций		
12			8204-00.000 ВП	Ведомость покупных изделий		
11			8204-00.000 ТУ	Технические условия		
12			8204-00.000 СБ	Сборочный чертёж		
12			8204-00.000 СХ1	Схема электрическая принципиальная		
12			8204-00.000 СХ2	Схема внешних проводов		
12			8204-00.000 СХ3	Схема расположения		
				<u>Сборочные единицы</u>		
11	11	1	8204-01.000	Петля правая	2	
11	12	2	8204-02.000	Петля левая	2	
11	17	3	8204-03.000	Замок	1	
11	13	4	8204-04.000	Привод левый	1	
11	14	5	8204-05.000	Привод правый	1	
11	15	6	8204-06.000	Расцепитель	2	
				<u>Детали</u>		
11	13	7	8204-00.001	Пластика	1	

8204-00.000

Исполн. И.А.Кум. П.А.Д.А.Т.А.  
 Провер. Р.А.Д.И.К.А.  
 И.А.К.И.П.К.В.И.Н.

Ворота распашные глухие с дистанционным управлением

Лист 1 из 3  
 ЦНИИЭП г. Москва

ФОРМАТ	КОЛ. ЛИСТОВ	ПОЗ.	Обозначение	Наименование	Кол.	Примечание
				Стандартные изделия		
11	18			Болт М16х32.58.019 ГОСТ 7798-70	32	
11	19			Рым-болт М16 ГОСТ 4751-73	4	
11	10			Шайба 16.65Г.019 ГОСТ 6402-70	32	
11	11			Виты М5х50.58.019 ГОСТ 17473-80	2	
				<u>Покупные изделия</u>		
11	12			Выключатель путевой тип ВЛК 1111-У2 ГОСТ 9601-77	1	
				<u>Переменные данные для исполнения</u>		
				8204-00.000		
				см. СБ		
				<u>Сборочные единицы</u>		
11	13		8204-07.000	Створка	1	
11	14		8204-08.000	Створка	1	
11	15		8204-09.000	Уплотнитель	2	
11	16		8204-09.000 - 01	Уплотнитель	2	
11	17		8204-09.000 - 02	Уплотнитель	2	
11	18		8204-09.000 - 04	Уплотнитель	1	
				8204-00.000		

Исполн. И.А.Кум. П.А.Д.А.Т.А.

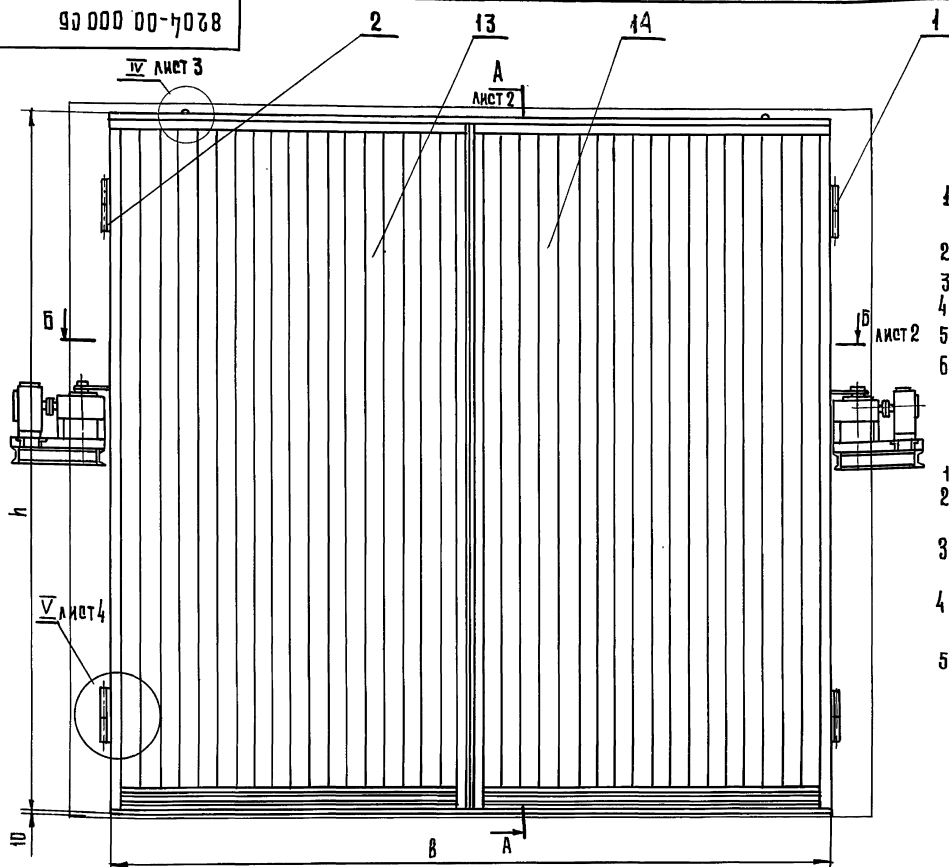
Исполн. И.А.Кум. П.А.Д.А.Т.А.  
 Провер. Р.А.Д.И.К.А.  
 И.А.К.И.П.К.В.И.Н.

8204-00.000

Лист 2



90 000 00-7078



**Техническая характеристика**

- 1 Тип ворот - распашные, глухие с дистанционным управлением.
- 2 Габариты проема, м - 3,6×3,6; 3,6×4,2; 4,0×4,2
- 3 Привод открывания - электромеханический
- 4 Время открывания ворот, с - 15
- 5 Угол раскрытия полотна, град. - 110
- 6 Мощность установленных электродвигателей, кВт, 2,2

**Технические требования**

- 1\* Размеры для справок.
- 2 Неуказанные предельные отклонения размеров: отверстий h14, валов h14, остальных  $\pm \frac{IT14}{2}$ .
- 3 Приварку приводов поз. 4 и 5 производить после монтажа полотен поз. 12 и 13.
- 4 При установке приводов длину тяг уточнить по месту, выдержав размеры  $250 \pm 0,5$  и  $200 \pm 0,5$ .
- 5 Рым-болты поз. 8 применять при монтаже полотен.

Обозначение	B	H	B	h	n	Масса кг
8204-00.000	3600	3600	3850	3636	1915	690
8204-00.000-01	3600	4200	3850	3636	1915	780
8204-00.000-02	4000	4200	4250	4236	2115	960

				8204-00.000 сБ			
ИЗМ. ЛИСТ	ИЗМЕН. ПОДП. И ДАТА	ПОДП.	ДАТА	Ворота распашные, глухие с дистанционным управлением. Сборочный чертеж	ЛИСТ	МАССА	МАШТАБ
РАЗРАБ. СКОТНИКОВА	СВ				ЕМ.		1:20
ПРОВЕР. РУДИНИК	ВР				ТАБЛ.		
И.КОНТР. ГРИБАНОВ	ВР				ЛИСТ 1	ЛИСТОВ 4	
ГЛАВН. ПРО. РУДИНИК	ВР				ЦНИИЗП ИЗРАБОТЧИКОВ ЗАКАЗЧИК И ИЗДАТЕЛЬСТВО КОМПЛЕКСОВ		
ГЛАВН. ПРО. ГРИБАНОВ	ВР						







8204-00.000 СБ

А-А  
М 1:2

Вид Г лист 2  
М 1:2

В лист 1  
М 1:2

Петля условно раскрыта

СЕРИЯ 1.235.3-1 ВЫПУСК 1

ИВ. И ПОДП. ПОДП. И ДАТА ИЗМ. ИВ. И ПОДП. ИВ. И ДАТА ИВ. И ПОДП. ИВ. И ДАТА

ИЗМ.	ЛИСТ	И ДОКУМ.	ПОДП.	ДАТА

8204-00.000 СБ

ЛИСТ  
4

8

7

18101

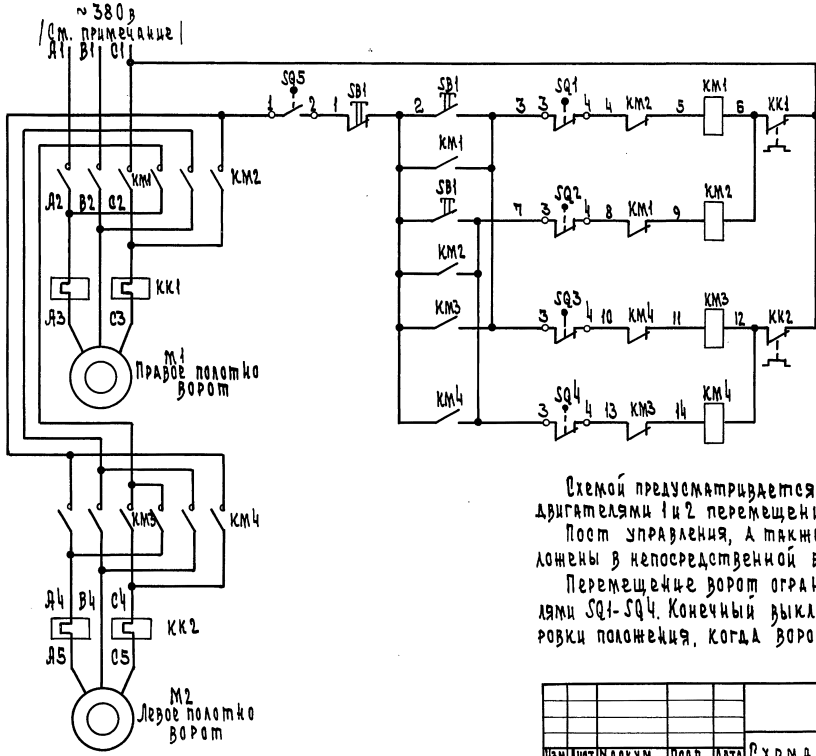
19

ФОРМАТ 12

18

8204-00.000 СХ1

Серия 1, 235, 3-1 Выпуск 1



Питание ~380 в	
Открыто	Правое полотно ворот
Закрывается	
Открыто	Левое полотно ворот
Закрывается	

Схемой предусматривается местное управление электродвигателями 1 и 2 перемещения распашных ворот. Пост управления, а также магнитные пускатели расположены в непосредственной близости от ворот. Перемещение ворот ограничено конечными выключателями SQ1-SQ4. Конечный выключатель SQ5 служит для блокировки положения, когда ворота закрыты.

		8204-00.000 СХ1	
ИЗМЕНИТ НА КМ	ПОДП. ДАТА	Схема электрическая принципиальная	Лист
РАЗРАБ. РИЧКАЯ	1978		Масштаб
Проб. ГРИГЛАЗ			Б.М
И.КОНТ. Нестерова			
		Лист 1	Листов 2
		ЦНИИЭП	
		Ф. Москва	

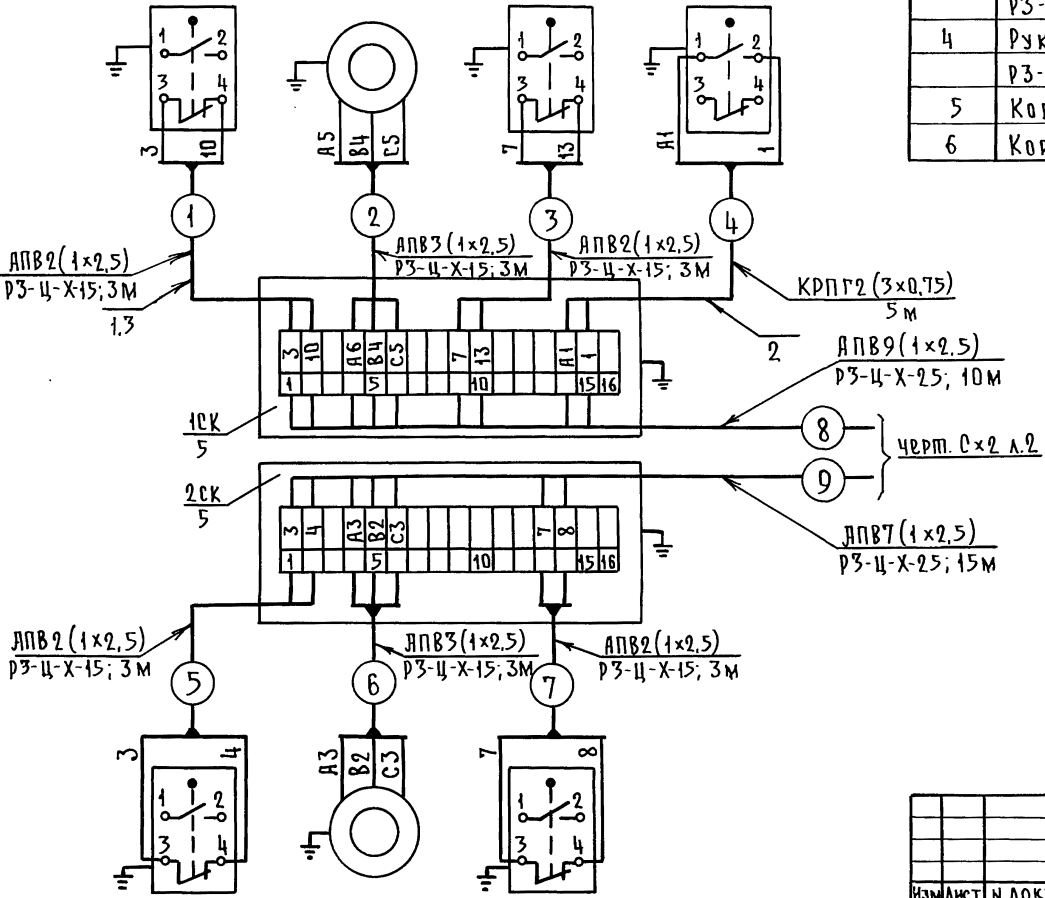
УТВ. И ПОДП. ПОДП. И ДАТА



8204-00.000 СХ2

Поз. обозначение	Наименование	Кол.	Примечание
1	Провод с алюминиевыми жилами АПВ 1x2,5 м	52	
2	Кабель шланговый медный КРПГЗ-0,75 м	5	
3	Рукав металлический гибкий РЗ-Ц-Х-15 м	21	
4	Рукав металлический гибкий РЗ-Ц-Х-25 м	31	
5	Коробка соединительная КСК-16	2	
6	Коробка соединительная КСК-32	1	

Место установки	Левое полотно ворот			Ворота
Поз. обозначение	SQ3	M2	SQ4	SQ5



Длина проводок 8,9 дана ориентировочно и уточняется при привязке проекта.

ИНВЕНТАРЬ ПОДП. И ДАТА ВЗАМ. ИНВЕНТАРЬ ПОДП. И ДАТА СЕРИЯ 1.235.3-1 ВЫПУСК 1

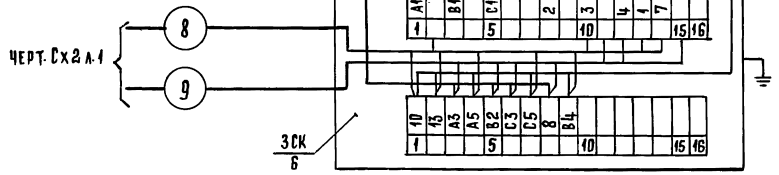
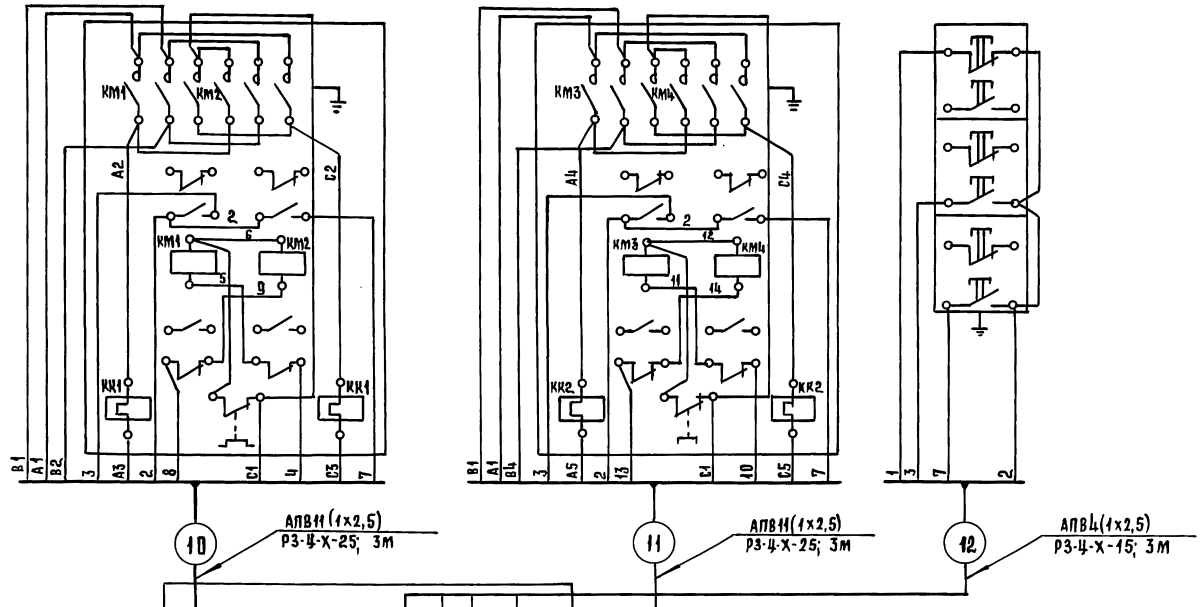
Поз. обозначение	SQ1	M1	SQ2
Место установки	Правое полотно ворот		

8204-00.000 СХ2			
Изм.	Исполн.	Подп.	Дата
РАЗРАБ.	Речницкая	"	"
ПРОВ.	Грингауз	"	"
И.контр.	Нестерова	"	"
Схема внешних проводок			
ЦНИИЭП		г. Москва	

8204-00.000CX2

Серия 4.235.3-1 выпуск 4

Место установки	рядом с воротами		
поз. обозначение	КМ1, КМ2, КК1	КМ3, КМ4, КК2	SB1



Изм.	Лист	И.Д.К.М.	Проп.	Дата
РАЗРАБ.	РЕЧИЦКАЯ			
ПРОВ.	ПРИПАЗ			
И.КОНТР.	НЕСТЕРОВА			

8204-00.000CX2

СХЕМА ВНЕШНИХ ПРОВОДК

Лист	МАССА	Масштаб
Лист 21		δ/м
ЦНИИЭП ПРОЕКТИРОВАНИЕ ЗАДАНИЯ И РАСЧЕТОВ С.МОСКВА КОМПЛЕКС		





Серия 4.235.3-1 Выпуск 4.

Изм. № подл. Подп. и дата. Взам. инв. № и инв. № дубля. Подп. и дата.

Формат	Зона	Поз.	Обозначение	Наименование	кол.	Примечание
				<u>Документация</u>		
42			8204-02.000 СБ	СБОРОЧНЫЙ ЧЕРТЕЖ		
				<u>Детали</u>		
12	1		8204-02.001	Карта верхняя	1	
12	2		8204-02.002	Карта нижняя	1	
	3		8204-04.003	Ось	1	
	4		8204-04.004	Втулка	1	
	5		8204-04.005	Болт	1	
	6		8204-04.006	Прокладка	1	
				<u>Стандартные изделия</u>		
	9			Райка М 12.58.019 ГОСТ 5916-70	1	
	10			Шайба 12 ГОСТ 11371-78	1	
	11			Масленка 1,6 ГОСТ 20905-75	1	
	12			Шарик $\phi$ 16,668 ГОСТ 3722-60	1	

8204-02.000

ПЕЛЯ ЛЕВАЯ

Лист Лист Листов  
1  
ЦНИЭП  
г. Москва  
МОРПРОЕКТ  
ВНИИПО  
ПРОЕКТИРОВАНИЕ  
КОМПЛЕКСОВ

Формат	Зона	Поз.	Обозначение	Наименование	кол.	Примечание
				<u>Документация</u>		
42			8204-04.000 СБ	СБОРОЧНЫЙ ЧЕРТЕЖ		
				<u>Детали</u>		
12	1		8204-04.001	Карта верхняя	1	
12	2		8204-04.002	Карта нижняя	1	
11	3		8204-04.003	Ось	1	
11	4		8204-04.004	Втулка	1	
11	5		8204-04.005	Болт	1	
11	6		8204-04.006	Прокладка	1	
				<u>Стандартные изделия</u>		
	9			Райка М 12.58.019 ГОСТ 5916-70	1	
	10			Шайба 12 ГОСТ 11371-78	1	
	11			Масленка 1,6 ГОСТ 20905-75	1	
	12			Шарик $\phi$ 16,668 ГОСТ 3722-60	1	

8204-04.000

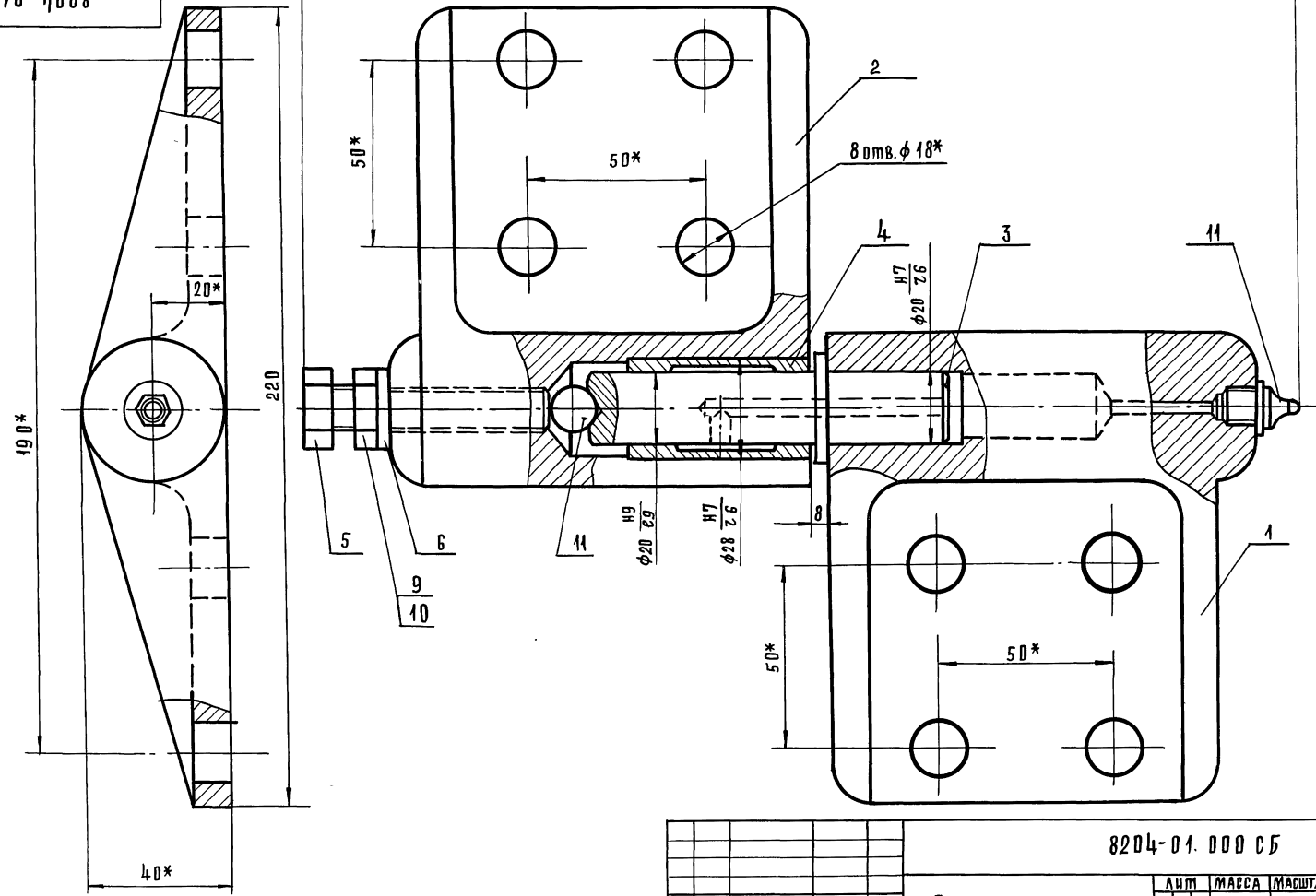
ПЕЛЯ ПРАВАЯ

Лист Лист Листов  
1  
ЦНИЭП  
г. Москва  
МОРПРОЕКТ  
ВНИИПО  
ПРОЕКТИРОВАНИЕ  
КОМПЛЕКСОВ

8204-01.000 СБ

296\*

Серия 1.235.3-1 выпуск 1.



ИНВ. № ПОДП. И ДАТА  
 ПОДП. И ДАТА  
 ВЗАИМН. ИНВ. № ЗАДАЧА  
 ПОДП. И ДАТА

- 1\* Размеры для справок.  
 2. Незказанные предельные отклонения размеров:  
 отверстий H14; валов h14; остальных ±  $\frac{IT14}{2}$ .

ИЗМ.	ЛИСТ	№ ДОКУМ.	ПОДП.	ДАТА
		РАЗРАБ.	РЗДНИК	<i>РЗД</i>
		ПРОВЕР.	ПРИБАНОВ	<i>ПРИБ</i>
		Н.КОНТР.	КИБИН	<i>КИБ</i>
		РАЧНИК-ПР.	ПРИБАНОВ	<i>ПРИБ</i>
		РЭК. СЕК.	ПЕРМАНТ	<i>ПЕР</i>

8204-01.000 СБ			
ИЗМ.		МАССА	МАСШТАБ
		5,5	1:1
ЛИСТ		ЛИСТОВ 1	
ЩИИЭП		ПЕРВОЕ ЗАДАНИЕ И ПРОСВЕЩЕН КОМПЛЕКСОВ	
Г. МОСКВА		ФОРМАТ 12	

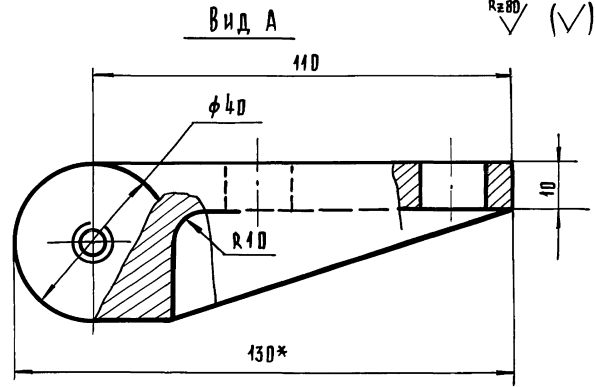
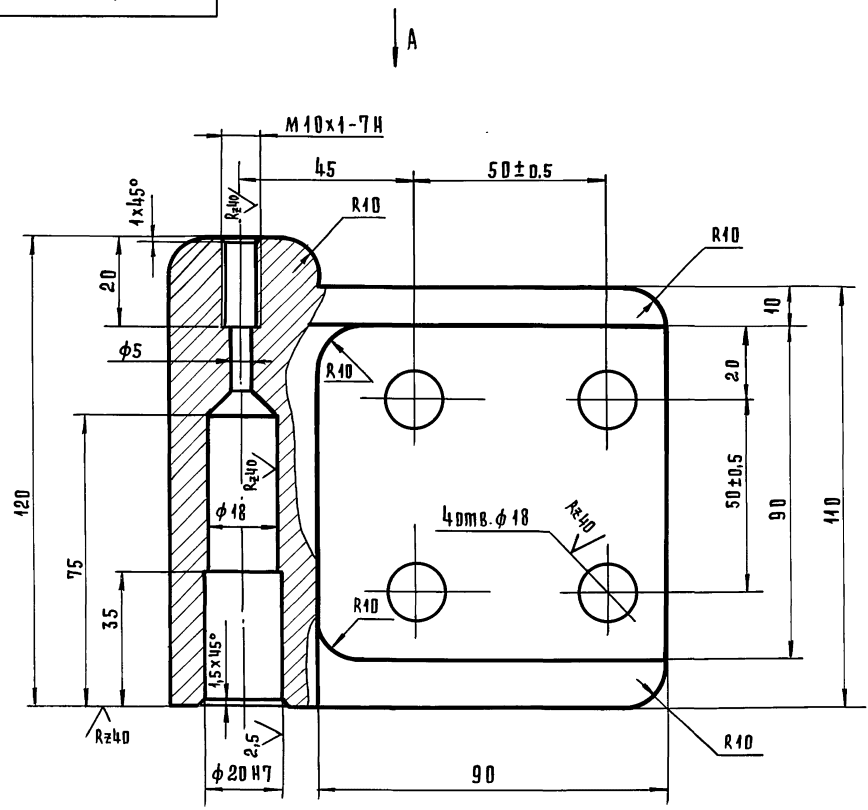
18101 26

8204-01.001

Выпуск 1

Серия 1.235.3-1

ИЗВ. № ПОДАТ. ПОДАТ. И ДАТА ВЗАМ. ИЛИ № ИЛИ В. № ДАТА ПОДАТ. И ДАТА



- 1\* РАЗМЕР ДЛЯ СПРАВОК.
- 2. ПОКРЫТИЕ: НАРУЖНЮЮ ПОВЕРХНОСТЬ ГРНТОВАТЬ ГРНТОВКОЙ ГФ-021 ТУ-6-40-1692-77.
- 3. НЕУКАЗАННЫЕ ПРЕДЕЛЬНЫЕ ОТКЛОНЕНИЯ РАЗМЕРОВ: ОТВЕРСТИЙ H14; ВАЛОВ h14; ОСТАЛЬНЫХ  $\pm \frac{IT14}{2}$ .

				8204-01.001		
ИЗМ	ЛИСТ	№ ДОКУМ.	ПОДП.	ДАТА	Лист	МАСШ
РАЗРАБ.	РИС	РИС	РИС	РИС	2,5	4:1
ПРОВЕР	ПРИБАНОВ	ПРИБАНОВ	ПРИБАНОВ	ПРИБАНОВ	Лист	Листов в 1
И.КОНТР.	КИСИН	КИСИН	КИСИН	КИСИН	ЦНИИЭП	
					Москва	
					ГОСТ 20 ГОСТ 1050-74	
					ФОРМАТ А2	

КАРТА ВЕРХНЯЯ

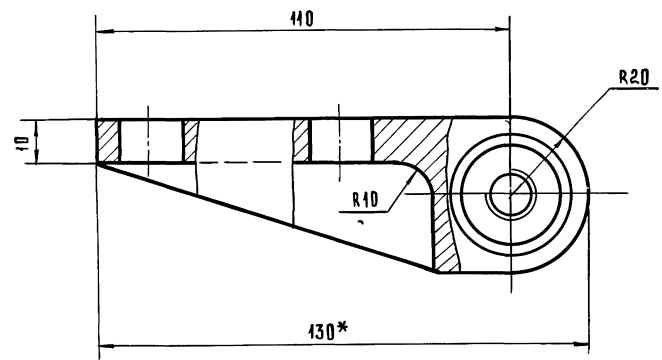
Сталь 20 ГОСТ 1050-74

18101 27

ФОРМАТ А2

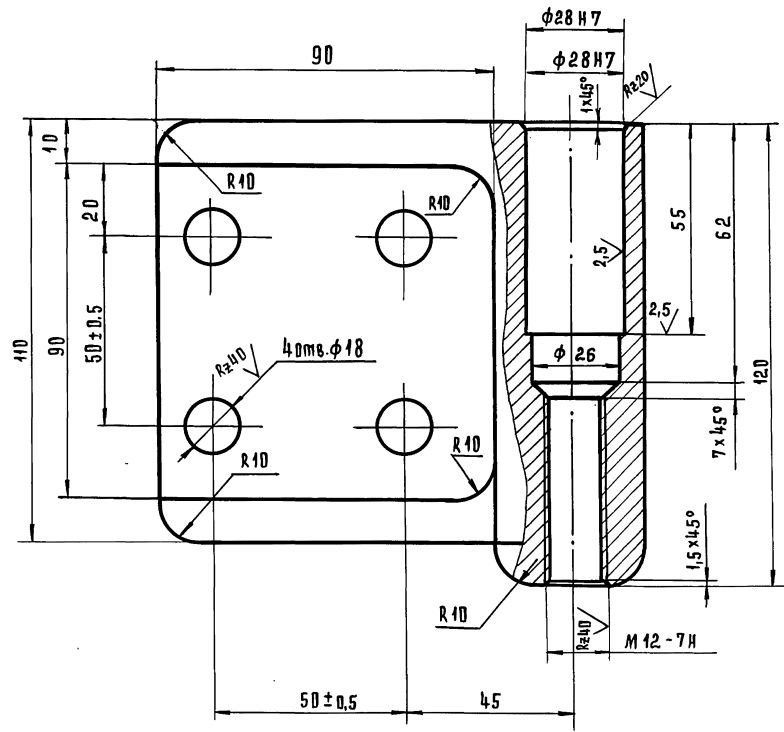
Rz80 (M)

Вид А



8204-01.002

A ↓



- \* РАЗМЕР ДЛЯ СПРАВКИ.
- Неказанные предельные отклонения размеров: отверстий H4; валов h4; остальные  $\pm \frac{IT14}{2}$ .
- Покрывтие: наружную поверхность грунтовать грунтовкой ГФ-021 ТУ 6-10-1692-77.

Выпуск 1

Серия 1.235.3-1

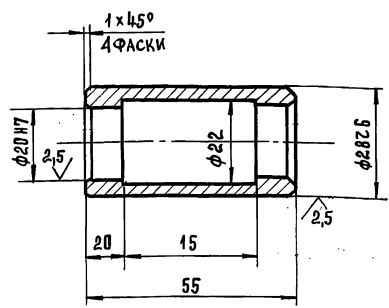
ЛИСТ № ПОДЛ. ПОДА П. И ДАТА  
КОМП. ЧИЗ. № ИЛВ. № АЗБА. ПОДП. И ДАТА

				8204-01.002				
ИЗМ.	ЛИСТ	№ ДОКУМ.	ПОДП.	ДАТА	Карта нижняя	Лист	МАССА	МАСШТАБ
РАЗРАБ.	ИЗД.	ИИЖ	РЯЗ				2,5	1:1
ПРОВЕР.	ПРИБАНОВ					Лист	Листов 1	
И.КОНТ.	КИСИН					Сталь 20 ГОСТ 1050-74		
						ЦНИИЭП г. Москва		
						ТОРОГОВО-ЗАВОДСКИЙ ЗАВОД И ПРОИЗВОДИТЕЛЬСКИЙ КОМПЛЕКС		
						18101 28		
						ФОРМАТ А2		

Серия 1 235.3-1 Выпуск 1

8204-01.004

R240 (M)



Неуказанные предельные отклонения размеров:  
отверстий H14; остальных  $\pm \frac{IT14}{2}$ .

ИЗМ.	ЛИСТ	№ ДОКУМ.	ПОДП.	ДАТА
РАЗРАБ.	РЗДНИК	ПРИБАНОВ	Кисин	
ПРОВ.	Кисин			
И-КОНТР.	Кисин			

8204-01.004

Втулка

Лист	Масса	Масштаб
	0,10	1:1
Лист	Листов	
1	1	

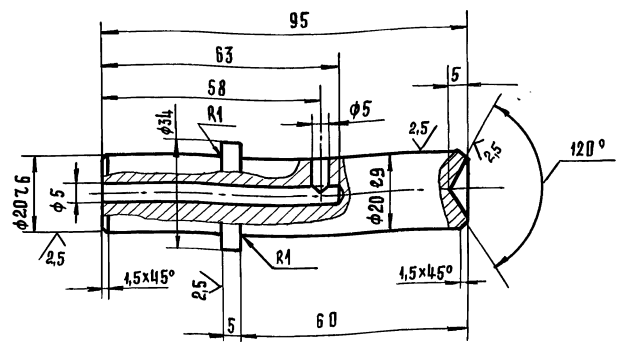
Проток БрАЖ9-4 пр-кр-38-Н  
ГОСТ 1628-78

ЦНИИЭП  
г. Москва

ФОРМАТ 11

8204-01.003

R240 (M)



1. Неуказанные предельные отклонения размеров:  
отверстий H14; валов h14; остальных  $\pm \frac{IT14}{2}$ .  
2. Т.О. H Rc 35÷45.

ИЗМ.	ЛИСТ	№ ДОКУМ.	ПОДП.	ДАТА
РАЗРАБ.	РЗДНИК	ПРИБАНОВ	Кисин	
ПРОВ.	Кисин			
И-КОНТР.	Кисин			

8204-01.003

Ось

Лист	Масса	Масштаб
	0,26	1:1
Лист	Листов	
	1	

Хвост 36-4 ГОСТ 7447-75  
45-В ГОСТ 1054-73

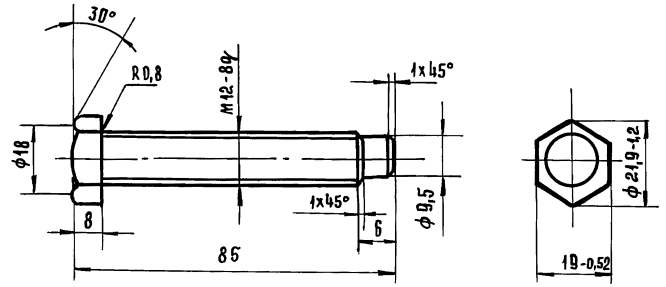
ЦНИИЭП  
г. Москва

18101 29

СЕРИЯ 1.235.3-1 ВЫПУСК 1.

8204-01.005

Rz 40



Неуказанные предельные отклонения размеров:  
валов h 14; остальных  $\pm \frac{IT14}{2}$ .

8204-01.005

ИЗМ	ЛИСТ	№ ДОКУМ.	ПОДП.	ДАТА
РАЗРАБ.	РЗДНИК	РЗД		
ПРОВ.	ПРИБАНОВ			
И-КОНТР.	КИСИН			

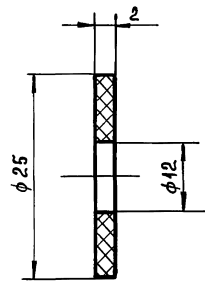
Болт

ЛИТ	МАССА	МАСШТАБ
	0,09	1:1
ЛИСТ	ЛИСТОВ 1	

Круп 25-4 РОСТ 7417-75  
45-8 РОСТ 1054-73

ЦНИИЭП  
г. Москва  
ГОРЬКОВСКИЙ  
ЗАВОД  
МАШИНОСТРОИТЕЛЬНЫХ  
КОМПЛЕКСОВ  
ФОРМАТ 41

8204-01.006



8204-01.006

ИЗМ	ЛИСТ	№ ДОКУМ.	ПОДП.	ДАТА
РАЗРАБ.	РЗДНИК	РЗД		
ПРОВ.	ПРИБАНОВ			
И-КОНТР.	КИСИН			

Прокладка

ЛИТ	МАССА	МАСШТАБ
	0,005	2:1
ЛИСТ	ЛИСТОВ 1	

Резина 2МБ-А-МС  
РОСТ 7338-77

ЦНИИЭП  
г. Москва  
ГОРЬКОВСКИЙ  
ЗАВОД  
МАШИНОСТРОИТЕЛЬНЫХ  
КОМПЛЕКСОВ  
ФОРМАТ 41

18101 30

ФОРМАТ 41

ИЗМ. № ПОДЛ. ПОДП. И ДАТА  
ИЗМ. № ПОДЛ. ПОДП. И ДАТА  
ИЗМ. № ПОДЛ. ПОДП. И ДАТА  
ИЗМ. № ПОДЛ. ПОДП. И ДАТА

ИЗМ. № ПОДЛ. ПОДП. И ДАТА  
ИЗМ. № ПОДЛ. ПОДП. И ДАТА  
ИЗМ. № ПОДЛ. ПОДП. И ДАТА  
ИЗМ. № ПОДЛ. ПОДП. И ДАТА

8204-02.000С5

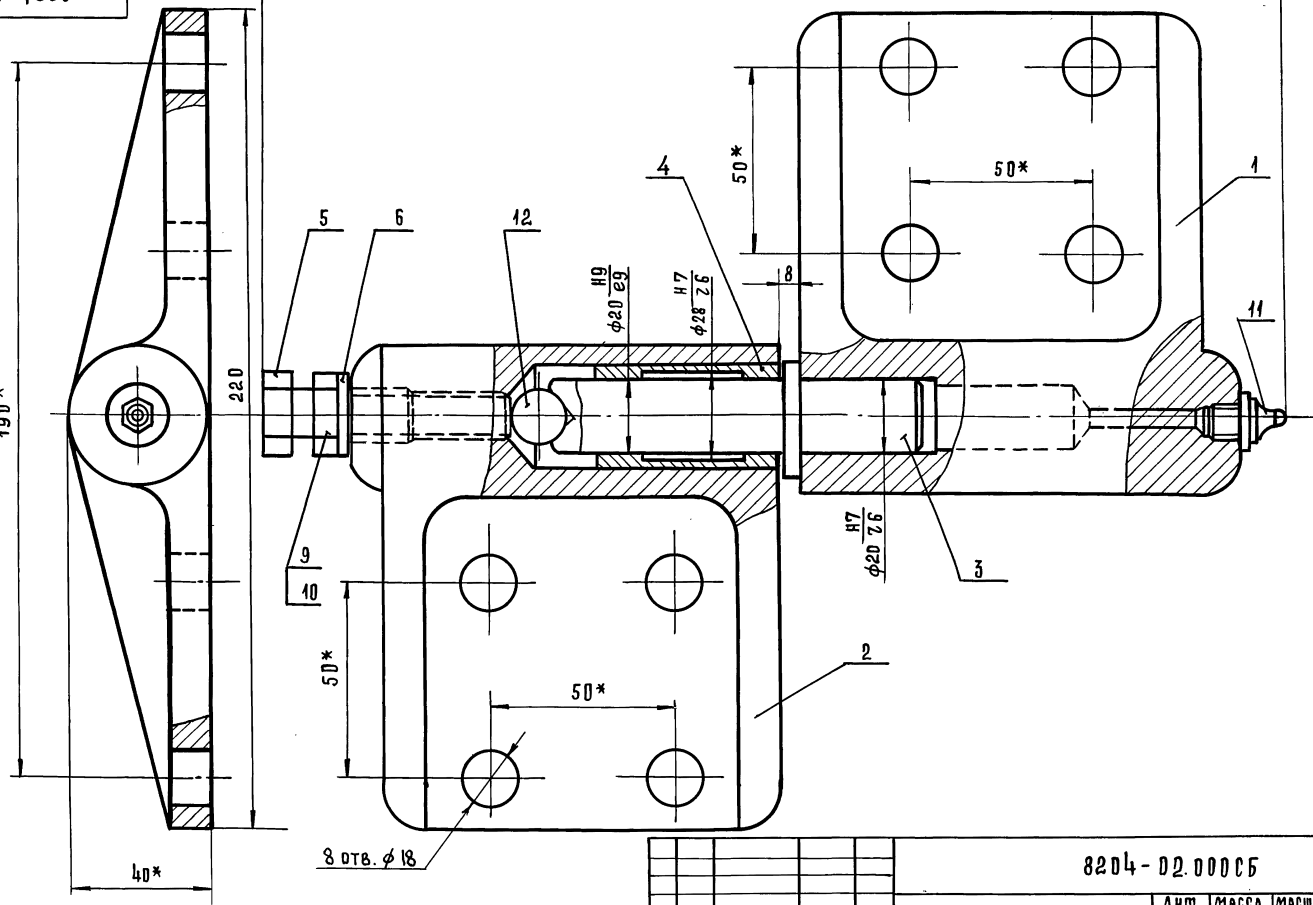
296\*

190\*

220

ВЕРХНЯЯ ЧАСТЬ 1.235.3-1 ВЫПУСК 1.

ИМ. ПЕРИОДА ПОДП. И ДАТА ВЗАИМ.ИЗМ.ПРИК.ПРОВЕР. ПОДП. И ДАТА



8 отв.  $\phi 18$

- 1.\* Размеры для справок.
- 2. Неуказанные предельные отклонения размеров отверстий H14; валов h14; остальных  $\pm \frac{IT14}{2}$ .

8204-02.000С5

ИЗМ.	ЛИСТ	№ ДОКУМ.	ПОДП.	ДАТА	ПЕЛЯ ЛЕВАЯ СБОРОЧНЫЙ ЧЕРТЕЖ	ЛИСТ	МАССА	МАСШТАБ
РАЗРАБ.	РИДНИК	ГРИБАНОВ	Грибанов				5,5	1:1
ПРОВЕР.	ГРИБАНОВ	Грибанов	Грибанов			ЛИСТ	ЛИСТОВ	1
И.ИЗМ.ПР.	КИСИН	Кисин	Кисин			ЦНИИЭП	ПОРЯДОК ЗАКАЗА И ПРОВЕРКИ КОМПЛЕКТОВ	
РАЗР.СЕК.	РЕРМАНТ	Рермант	Рермант			Л. МОСКВА	ФОРМАТ А2	

18101 31

ФОРМАТ А2





8204-02.002

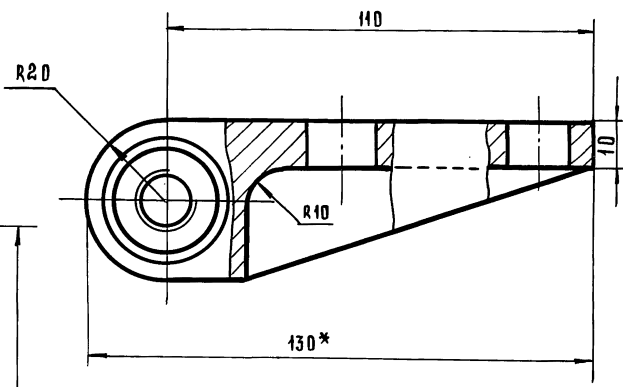
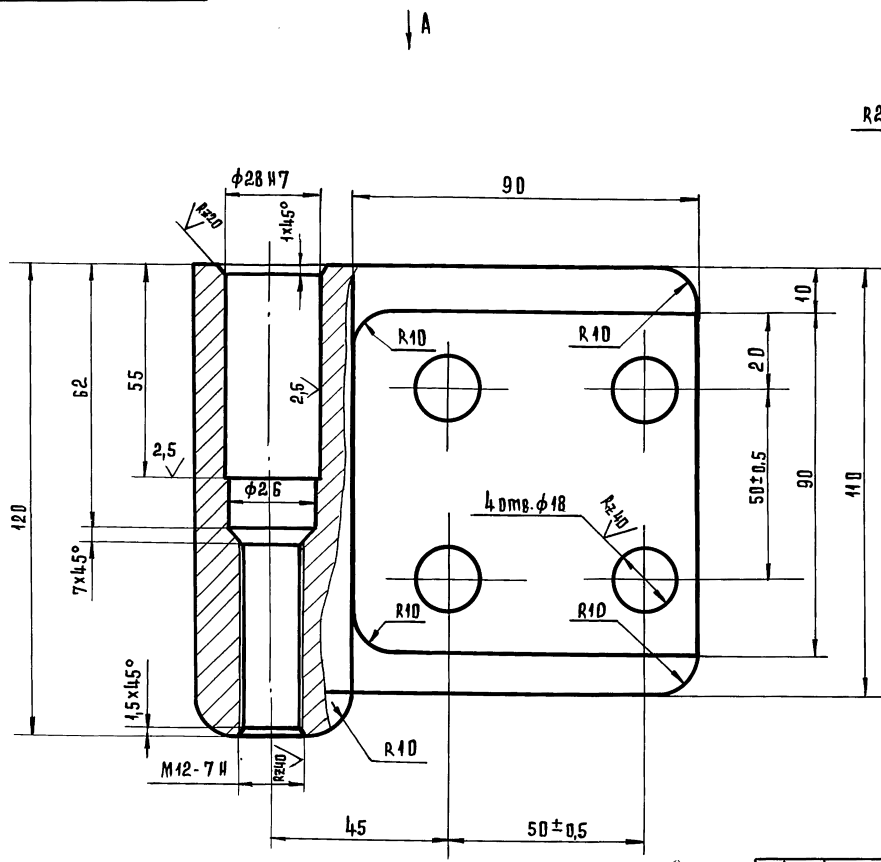
Вид А

Rz 80 ✓(M)

Выпуск 1

СЕРИЯ 1.235.3-1

ИЗМ. № ПОДЛ. ПОДП. И ДАТА  
ИЗМ. № ПОДЛ. ПОДП. И ДАТА  
ИЗМ. № ПОДЛ. ПОДП. И ДАТА  
ИЗМ. № ПОДЛ. ПОДП. И ДАТА



- 1. \* РАЗМЕР ДЛЯ СПРАВКИ.
- 2. НЕУКАЗАННЫЕ ПРЕДЕЛЬНЫЕ ОТКЛОНЕНИЯ РАЗМЕРОВ: ОТВЕРСТИЙ  $h_{14}$ ; ВАЛОВ  $h_{14}$ ; ОСТАЛЬНЫХ  $\pm \frac{IT14}{2}$ .
- 3. ПОКРЫТИЕ: НАРУЖНУЮ ПОВЕРХНОСТЬ ГРУНТОВАТЬ ГРУНТОМ ГФ-021 ТУ 6-10-1692-77. ЗА 2 РАЗА.

8204-02.002			
ИЗМ. ЛИСТ	№ ДОКУМ.	ПОДП.	ДАТА
РАЗРАБ.	РУДНИК	<i>Рудник</i>	
ПРОВЕР.	ПРИБАНОВ	<i>Прибанов</i>	
И. КОМП.	КИСИК	<i>Кисик</i>	
Карта нижняя			Лист 1 МАСШ 2,5 МАСШТАБ 1:1
Сталь 20 ГОСТ 1050-74			Лист 1 ЦИНИЭП г. МОСКВА ПОРЯДОК СВИДЕТЕЛЬСТВ ЗАЯВЛЯЮЩИМ ПРЕДИПРИЯТИЮ КОМПЛЕКТОВ

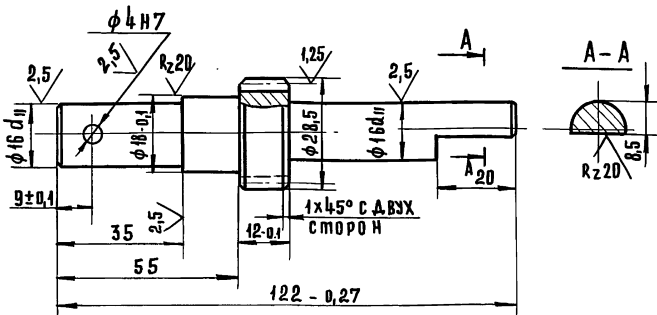




8204-03.001

Rz40 (M)

Модуль	m	1,5
Число зубьев	Z	17
Исходный контур		ГОСТ 13755-68
Коэффициент смещения	$\delta$	0
Степень точности		8 - C
ГОСТ 10242-75		
Длина общей нормали	L	11,4
Допуск на колебание длины общей нормали	$\Delta_{oL}$	0,065
Допуск на радиальное смещение зубчатого венца	$E_o$	0,045
Допуск на разность окружных шаров	$\Delta f_t$	0,06
Шаг зацепления	t	4,71
Высота зуба	h	3,37
Диаметр делительной окружности	da	25,5



1. Неуказанные предельные отклонения размеров: валов  $h_{14}$ , остальных  $\pm \frac{IT14}{2}$ .
2. Т.О. упрочнить - HВ 270  $\div$  320
- 3\* Размеры для справок.

8204-03.001

ИЗМ.	ЛИСТ	№ ДОКУМ.	ПОДП.	ДАТА
РАЗРАБ.	КИСИН			
ПРОВЕР.	ГРИБАНОВ			
Н-КОНТР.	СИДОРОВА			

Вал - шестерня

Лист МАССА МАСШТАБ

0,17 1:1

Лист Листов 1

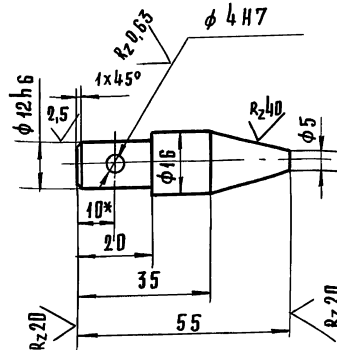
Круп 30-4 ГОСТ 7417-75  
45-В ГОСТ 1051-73

ЦНИИЭП  
г. Москва

ФОРМАТ 11

8204-03.003

(M)



1. Неуказанные предельные отклонения размеров: валов  $h_{14}$ , остальных  $\pm \frac{IT14}{2}$
- 2\* Размеры для справок.

8204-03.003

ИЗМ.	ЛИСТ	№ ДОКУМ.	ПОДП.	ДАТА
РАЗРАБ.	КИСИН			
ПРОВЕР.	ГРИБАНОВ			
Н-КОНТР.	СИДОРОВА			

Наконецник

Лист МАССА МАСШТАБ

0,04 1:1

Лист Листов 1

Круп 16-4 ГОСТ 7417-75  
45-В ГОСТ 1051-73

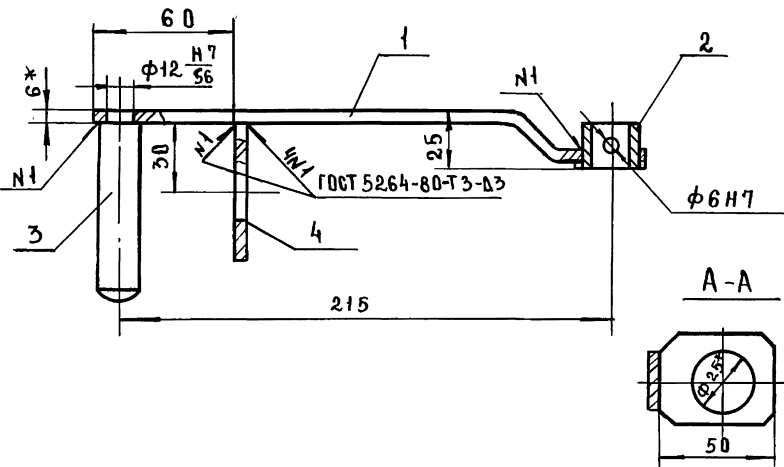
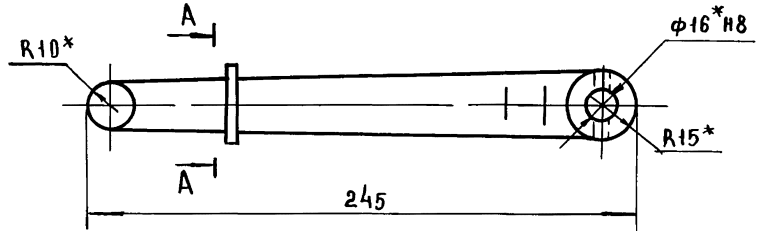
ЦНИИЭП  
г. Москва

ФОРМАТ 11

18101 36

8204-03.010СБ

СЕРИЯ 1.235.3-1. ВЫПУСК 1



1. НЕУКАЗАННЫЕ ПРЕДЕЛЬНЫЕ ОТКЛОНЕНИЯ РАЗМЕРОВ ± JT14/2.  
2\* РАЗМЕРЫ ДЛЯ СПРАВОК.

8204-03.010СБ

ИЗМ.	ЛИСТ	И ДОКУМ.	ПОДП.	ДАТА
РАЗРАБ.	КИСИИ			
ПРОВЕР.	ГРИБАНОВ			
Н. КОНТР.	СИДОРОВА			
ГЛ. ИНЖ. ПР.	ГРИБАНОВ			

РУЧКА  
СБОРОЧНЫЙ ЧЕРТЕЖ

ЛИСТ	МАССА	МАСШТАБ
	0.5	1:2

ЛИСТ 1 ЛИСТОВ 1

ЦНИИЭП  
ТОРГОВО-ВЫТОВЫХ  
ЗДАНИЙ И  
ТУРИСТСКИХ  
Г. МОСКВА  
КОМПЛЕКСОВ

ФОРМАТ 11

ФОРМАТ	ЗОНА	КОД	ОБОЗНАЧЕНИЕ	НАИМЕНОВАНИЕ	КОЛ.	ПРИМЕЧАНИЕ
				ДОКУМЕНТАЦИЯ		
И1			8204-03.010СБ	СБОРОЧНЫЙ ЧЕРТЕЖ		
				ДЕТАЛИ		
И1	1		8204-03.005	РЫЧАГ	1	
И1	2		8204-03.006	ВТУЛКА	1	
И1	3		8204-03.007	РУКОЯТКА	1	
И1	4		8204-03.008	ПЛАНКА	1	

ИЗМ. ПОДП. ПОДАП. И ДАТА

8204-03.010

ИЗМ.	ЛИСТ	И ДОКУМ.	ПОДП.	ДАТА
РАЗРАБ.	КИСИИ			
ПРОВЕР.	ГРИБАНОВ			
Н. КОНТР.	СИДОРОВА			
ГЛ. ИНЖ. ПР.	ГРИБАНОВ			

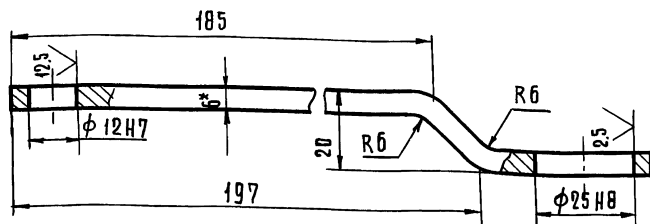
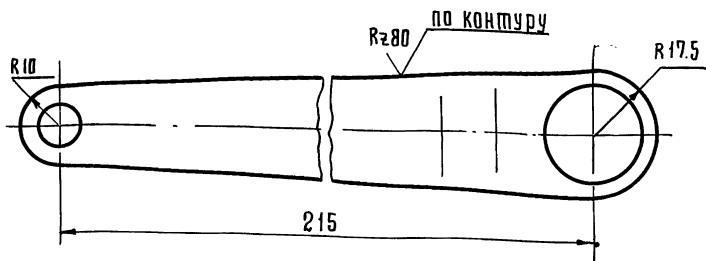
РУЧКА

ЛИСТ	ЛИСТ	ЛИСТОВ
		1

ЦНИИЭП  
ТОРГОВО-ВЫТОВЫХ  
ЗДАНИЙ И  
ТУРИСТСКИХ  
Г. МОСКВА  
КОМПЛЕКСОВ

ФОРМАТ 11

8204-03.005



1. Неуказанные предельные отклонения размеров  $\pm \frac{IT14}{2}$
- 2\* Размер для справок
- 3 Длина заготовки 255 мм

8204-03.005

ИЗМ.	ЛИСТ	ИД.	КОМ.	ПОДП.	ДАТА
	РАЗРАБ.	К	И	С	И
	ПРОВ.	Г	Р	И	Б
	И.КОНТ.	С	И	Д	О

Рычар

ЛИСТ МАССА МАСШТАБ

0,3 1:1

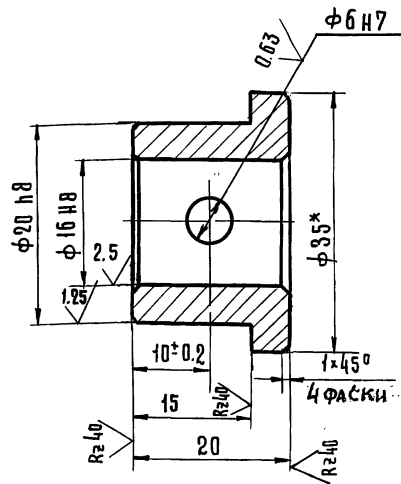
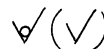
ЛИСТ ЛИСТОВ 1

ЛИСТ В 6 ГОСТ 19903-74  
3-й эт. 3-го ст. 14637-79

ЦНИИЭП  
г. Москва  
ФОРМАТ И

КОПИРОВАЛ ГАВРИЛИНА

8204-03.006



1. Неуказанные предельные отклонения размеров  $\pm \frac{IT14}{2}$
- 2\* Размер для справок

8204-03.006

ИЗМ.	ЛИСТ	ИД.	КОМ.	ПОДП.	ДАТА
	РАЗРАБ.	К	И	С	И
	ПРОВ.	Г	Р	И	Б
	И.КОНТ.	С	И	Д	О

Втулка

ЛИСТ МАССА МАСШТАБ

0,02 2:1

ЛИСТ ЛИСТОВ 1

Круп В 20 ГОСТ 2590-71  
Вет 3 по 2 ГОСТ 535-79

ЦНИИЭП  
г. Москва  
ФОРМАТ И

КОПИРОВАЛ ГАВРИЛИНА

18101 38

ФОРМАТ И

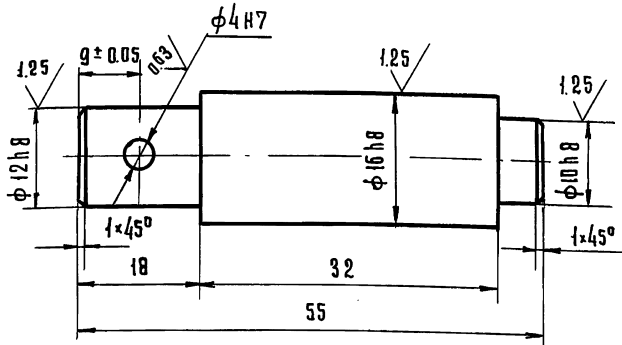






8204-03.012

Rz40 (✓)(✓)



Неуказанные предельные отклонения размеров  $\pm \frac{IT14}{2}$

ИЗМ. И ПОДП.	ПОДП. И ДАТА	ВЗАМ. ИЗМ. ЧР	ИЗМ. Ч. ДУБ.	ПОДП. И ДАТА	8204-03.012		
ИЗМ. ЛИСТ	ИЗМ. ДОКУМ.	ПОДП.	ДАТА	Ось	ЛИТ.	МАССА	МАШТАБ
РАЗРАБ.	КИСИН					0.06	2:1
ПРОВЕР.	ГРИБАНОВ				Лист	Листов 1	
И. КОНТР.	СИДОРОВА			Круп	В17, ГОСТ 2590-71		ЦНИИЭП г. Москва
					В ст. 3 п. 2 ГОСТ 535-79		

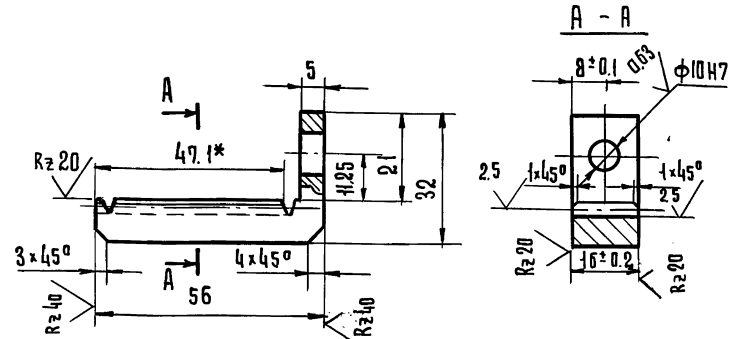
Копировала Гаврилина

Формат И

8204-03.011

Rz80 (✓)(✓)

Модуль	m	1.5
Нормальный исходный контур	-	ГОСТ 13755-68
Степень точности по ГОСТ 10242-73	-	8-C
Площина зуба	S	2.08 - 0.095 0.14
Измерительная высота	h	1.12
Число зубьев	Z	10
Нормальный шар	$R_h$	4.71 ± 0.025



1. Неуказанные предельные отклонения размеров  $\pm \frac{IT14}{2}$   
2\* Размер для справок

ИЗМ. И ПОДП.	ПОДП. И ДАТА	ВЗАМ. ИЗМ. ЧР	ИЗМ. Ч. ДУБ.	ПОДП. И ДАТА	8204-03.011		
ИЗМ. ЛИСТ	ИЗМ. ДОКУМ.	ПОДП.	ДАТА	Рейка	ЛИТ.	МАССА	МАШТАБ
РАЗРАБ.	КИСИН					0.05	1:1
ПРОВЕР.	ГРИБАНОВ				Лист	Листов 1	
И. КОНТР.	СИДОРОВА			Сталь 20 ГОСТ 1050-74	ЦНИИЭП г. Москва		Формат И

Копировала Гаврилина

18101 41

Формат И

Серия 1.235.3-1 Выпуск 1

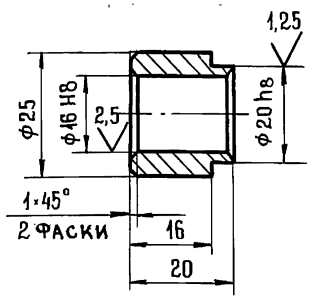
Изм. и дата Подп. и дата Взам. инв. н. Инв. н. дубл. Подпись и дата

Формат	Зона	Поз.	Обозначение	Наименование	Кол.	Примечание
				<u>Документация</u>		
12			8204-03.030 СБ	Сборочный чертёж		
				<u>Детали</u>		
11	1		8204-03.013	Бобышка	2	
11	2		8204-03.014	Пластина	2	
11	3		8204-03.015	Основание	1	
Б.У.	4		8204-03.016	Боковина	2	0,12 кг
				Лист в 4 ГОСТ 19903-74 3-IV ст 3 ГОСТ 14637-79 $L = 110 - 0,5$		
11	5		8204-03.017	Пластика	4	
11	6		8204-03.018	Бобышка	1	

8204-03.030			
Изм. лист	№ докум.	Подп.	Дата
Разраб.	Кисин	<i>Кисин</i>	
Пров.	Грибанов	<i>Грибанов</i>	
Н. контр.	Сидорова	<i>Сидорова</i>	
Гл. инж. пр.	Грибанов	<i>Грибанов</i>	
Корпус		Лист	Листов
			1
ЦНИИЭП г. Москва		торгово-бытовых зданий и туристских комплексов	

8204-03.013

Rz 40  
✓(✓)



Неуказанные предельные отклонения размеров:  
валов h 14, остальных  $\pm \frac{IT14}{2}$

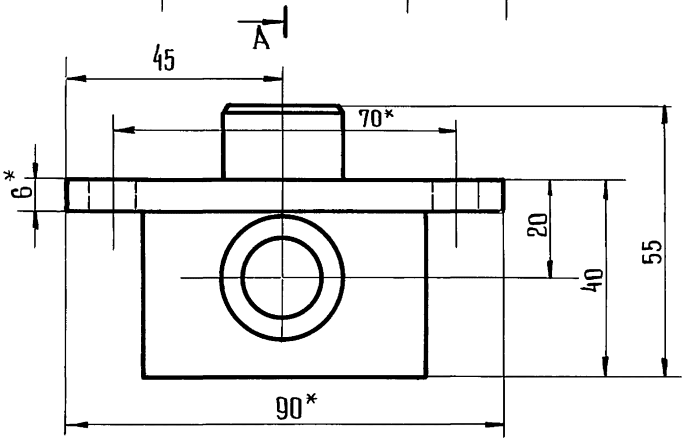
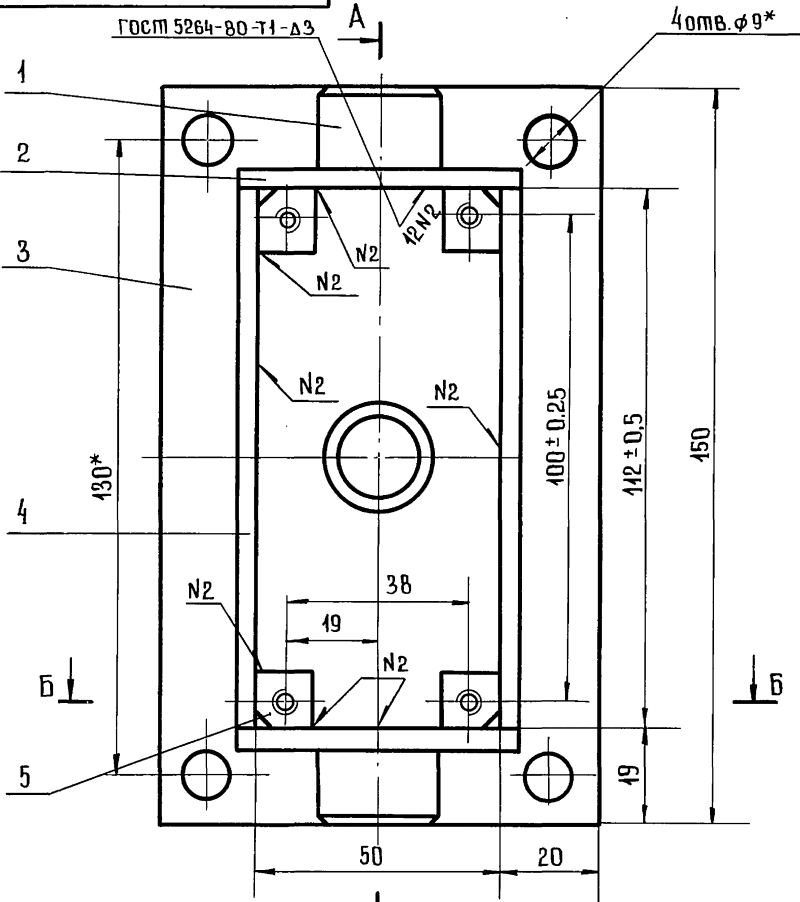
Изм. и дата Подп. и дата Взам. инв. н. Инв. н. дубл. Подпись и дата

				8204-03.013			
Изм. лист	№ докум.	Подп.	Дата	Бобышка	Лист	Масса	Масштаб
Разраб.	Кисин	<i>Кисин</i>				0,03	1:1
Пров.	Грибанов	<i>Грибанов</i>			Лист	Листов 1	
Н. контр.	Сидорова	<i>Сидорова</i>		Круг	25-4 ГОСТ 7447-75	ЦНИИЭП г. Москва	
					45-В. ГОСТ 1051-79	торгово-бытовых зданий и туристских комплексов	

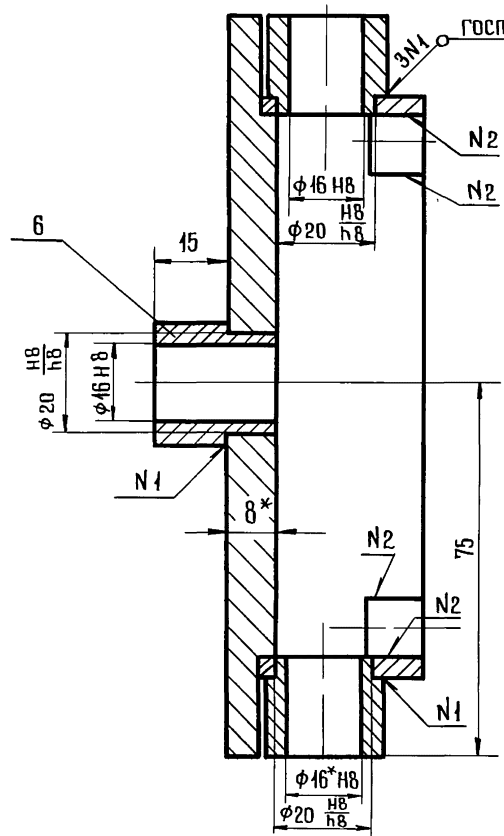
8204-03.030 СБ

ГОСТ 5264-80-Т1-А3

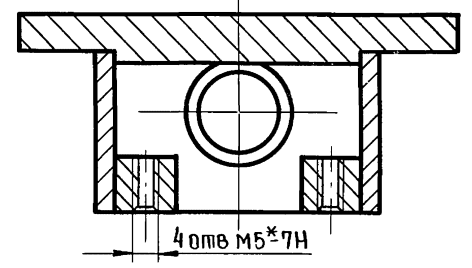
4 отв. φ9\*



A-A



Б-Б



1. НЕУКАЗАННЫЕ ПРЕДЕЛЬНЫЕ ОТКЛОНЕНИЯ РАЗМЕРОВ:
2. ШЕРОХАТОСТЬ ПОВЕРХНОСТЕЙ РЕЗА ДЕТАЛЕЙ Б4 -  $R_{z30} \frac{UT14}{2}$
- 3\* РАЗМЕРЫ ДЛЯ СПРАВОК.

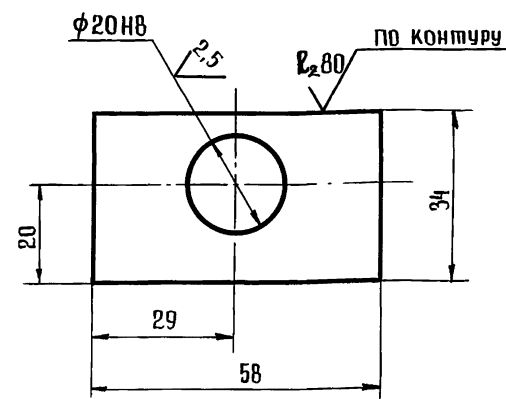
Серия 1.235.3-1 Выпуск 1

ЛИН. № ПОДА	ПОДАТ. И ДАТА	ВЗАМ. ЛИН. №	ЛИН. № ДУБЛ.	ПОДАТ. И ДАТА

8204-03.030 СБ			
ИЗМ. ЛИСТ	№ ДОКУМ	ПОДАТ.	ДАТА
РАЗРАБ.	Кисин	<i>Кисин</i>	
ПРОВЕР.	Грибанов	<i>Грибанов</i>	
Н. КОНТР.	Сидорова	<i>Сидорова</i>	
ГЛ. ИНЖ. П.	Грибанов	<i>Грибанов</i>	
КОРПУС		ЛИСТ	МАССА
СБОРОЧНЫЙ ЧЕРТЕЖ		1	1,45
		ЛИСТОВ	МАШТАБ
		1	1:1
		Торгово-бытовых зданий и туристских комплексов	
		г. Москва	

8204-03.014

(M) A



Неуказанные предельные отклонения размеров  $\pm \frac{IT14}{2}$

8204-03.014

ИЗМ	ЛИСТ	№ ДОКУМ	ПОДП	ДАТА
РАЗРАБ	КИСИН		<i>Ки</i>	
ПРОВЕР	ГРИБАНОВ		<i>Гриб</i>	
Н. КОНТР	СИДОРОВА		<i>Сид</i>	

Пластина

ЛИСТ	МАССА	МАСШТАБ
1	0,06	1:1

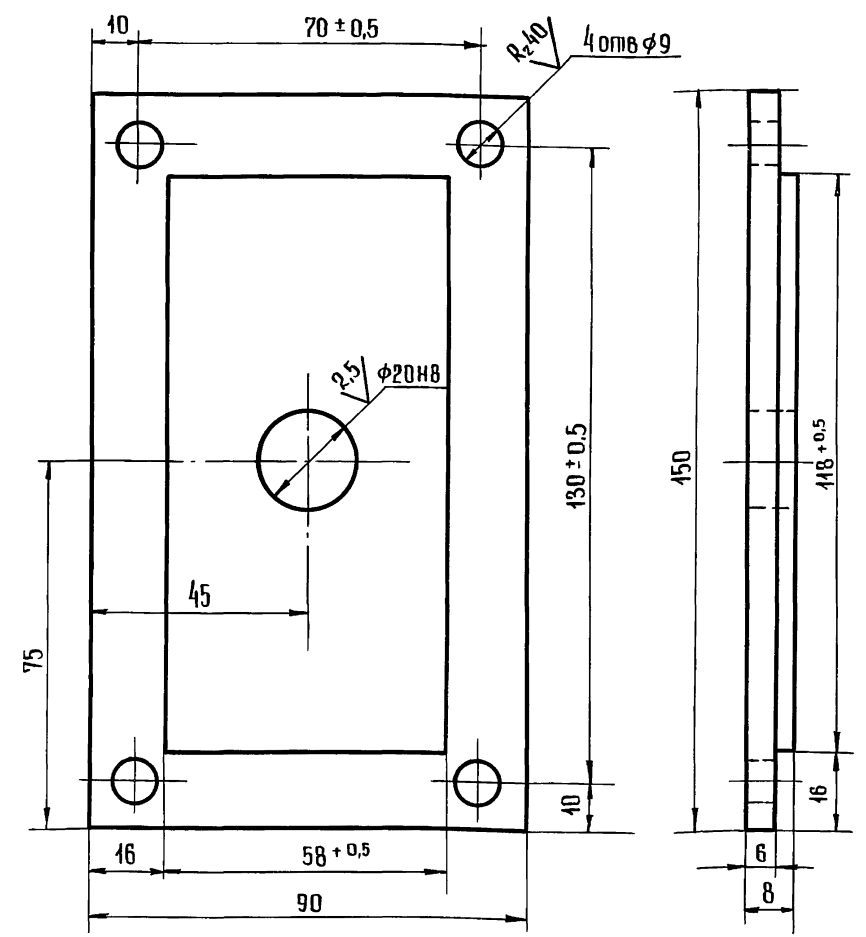
Лист В 4 ГОСТ 19903-74  
Ст 3 сп ГОСТ 14697-79

ЦНИИЭП  
г. Москва  
Торгово-бытовых зданий и туристских комплексов

ФОРМАТ И1

8204-03.014

(M) A



Неуказанные предельные отклонения размеров:  
отверстий H14, остальных  $\pm \frac{IT14}{2}$

8204-03.014

ИЗМ	ЛИСТ	№ ДОКУМ	ПОДП	ДАТА
РАЗРАБ	КИСИН		<i>Ки</i>	
ПРОВЕР	ГРИБАНОВ		<i>Гриб</i>	
Н. КОНТР	СИДОРОВА		<i>Сид</i>	

Основание

ЛИСТ	МАССА	МАСШТАБ
1	0,63	1:1

Лист В 10 ГОСТ 19903-74  
3-IV ст 3 ГОСТ 14697-79

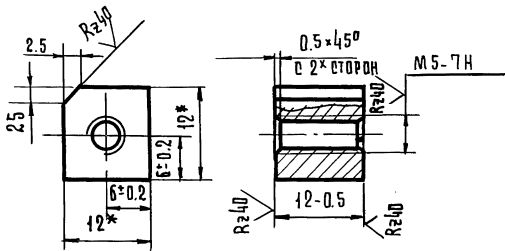
ЦНИИЭП  
г. Москва  
Торгово-бытовых зданий и туристских комплексов

18101 44

ФОРМАТ И1

8204-03.017

✓(✓)



1. Неуказанные предельные отклонения размеров:  $\pm \frac{IT14}{2}$

2\* Размеры для справок

8204-03.017

ИЗМ.	ЛИСТ	И ДОКУМ.	ПОДП.	ДАТА
РАЗРАБ.	К	И	И	
ПРОВ.	Г	Р	И	
И.КОНТ.	С	И	Д	

ПЛАСТИК

ЛИТ.	МАССА	МАСШТАБ
	0,013	2:1

ЛИСТ	ЛИСТОВ В 1
1	1

Квадрат В 15 ГОСТ 2591-71  
В ст. 3 по ГОСТ 535-79

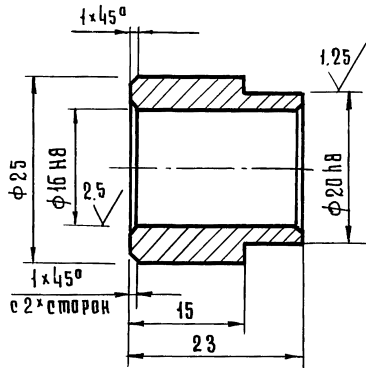
ЦНИИЭП  
ПОРТФЕЛЬ  
ЗАДАНИЙ И  
ТЕХНИЧЕСКИХ  
КОМПЛЕКТОВ

КОПИРОВАЛ ГАВРИЛКИНА

ФОРМАТ 41

8204-03.018

✓(✓)



Неуказанные предельные отклонения размеров  $\pm \frac{IT14}{2}$

8204-03.018

ИЗМ.	ЛИСТ	И ДОКУМ.	ПОДП.	ДАТА
РАЗРАБ.	К	И	И	
ПРОВ.	Г	Р	И	
И.КОНТ.	С	И	Д	

БОБЫШКА

ЛИТ.	МАССА	МАСШТАБ
	0,03	2:1

ЛИСТ	ЛИСТОВ В 1
1	1

Крыл В 25 ГОСТ 2590-71  
В ст. 3 по ГОСТ 535-79

ЦНИИЭП  
ПОРТФЕЛЬ  
ЗАДАНИЙ И  
ТЕХНИЧЕСКИХ  
КОМПЛЕКТОВ

КОПИРОВАЛ ГАВРИЛКИНА

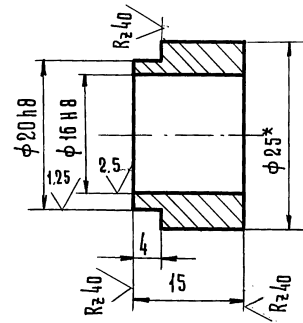
18101 45

ФОРМАТ 41



✓(✓)

8204-03.021

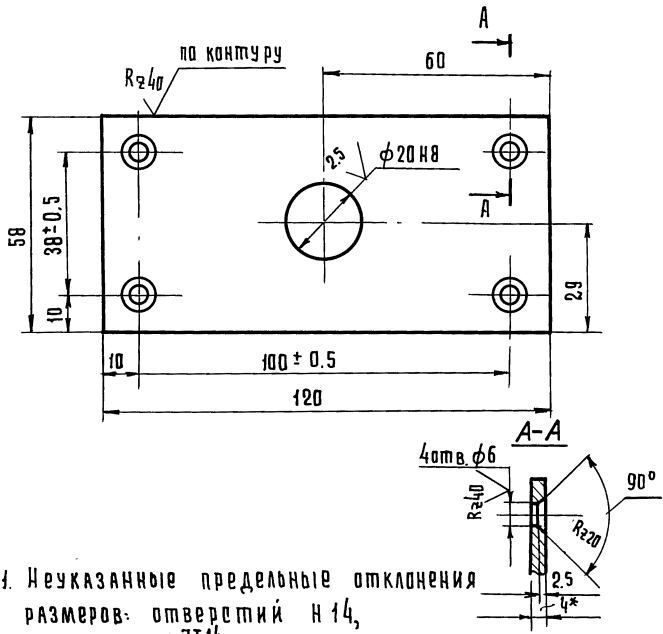


1 Неуказанные предельные отклонения размеров:  
валов h8, остальных  $\pm \frac{IT14}{2}$   
2\* Размер для справок

				8204-03.021			
				Втулка			
ИЗМ.	ЛИСТ	И ДОКУМ.	ПОДП.	ДАТА	ЛИСТ	МАССА	МАСШТАБ
					0,03	1:1	
РАЗРАБ.	К И С И Н				ЛИСТОВ 1		ЦНИИЭП П О Р О Б О В Ы Х Э Л Е М Е Н Т А М П Л А С Т И К О В Ы Х К О М П Л Е К С О В Р. М О С К В А
ПРОВЕР.	Г Р И Б А Н О В				ФОРМАТ И		
И.КОНТР.	С И Д О Р О В А				Круп В 25 ГОСТ 2590-71 В СТ.3 ПО 2 ГОСТ 535-79		18101 47

✓(✓)

8204-03.019



1. Неуказанные предельные отклонения  
размеров: отверстий H14,  
остальных  $\pm \frac{IT14}{2}$   
2\* Размер для справок

				8204-03.019			
				Пластина			
ИЗМ.	ЛИСТ	И ДОКУМ.	ПОДП.	ДАТА	ЛИСТ	МАССА	МАСШТАБ
					0,2	1:1	
РАЗРАБ.	К И С И Н				ЛИСТОВ 1		ЦНИИЭП П О Р О Б О В Ы Х Э Л Е М Е Н Т А М П Л А С Т И К О В Ы Х К О М П Л Е К С О В Р. М О С К В А
ПРОВЕР.	Г Р И Б А Н О В				ФОРМАТ И		
И.КОНТР.	С И Д О Р О В А				Лист В 4 ГОСТ 19903-74 3-IV СТ.3 ГОСТ 535-79		ФОРМАТ И

ФОРМАТ	ЗОНА	ПОЗ.	ОБЪЕКТ НАЗНАЧЕНИЕ	НАИМЕНОВАНИЕ	КОЛ.	ПРИМЕЧАНИЕ
				<u>Документация</u>		
12			8204-04.000СБ	Сборочный чертеж		
				<u>Сборочные единицы</u>		
И А2	1		8204-04.010	МЗФТА	1	
И А2	2		8204-04.020	Рычар	1	
И А2	3		8204-04.030	СЕРЬГА	1	
И А2	4		8204-04.040	СТЯЖКА	1	
И А2	5		8204-04.050	БЕРЬГА	1	
И А4	6		8204-04.060	РАМА	1	
И А4	7		8204-04.070	РАМА	1	
И А4	8		8204-04.080	МЗФТА	1	
И А4	9		8204-04.090	ОПРА	1	
И А3	10		8204-04.100	КОЖУХ	1	
				<u>Детали</u>		
А7	11		8204-04.001	Кулачок	1	
А8	12		8204-04.002	Палец	1	
А7	13		8204-04.003	РАЙКА	1	
				<u>Стандартные изделия</u>		
А3	14			Болт М12х30.58.05 ГОСТ 7798-70	8	
А3	15			Болт М10х25.58.05 ГОСТ 7798-70	4	
А5	16			Болт М6х20.58.05 ГОСТ 7798-70	16	

8204-04.000.

ИЗМ	Лист	№ ДОКУМ.	ПОДП.	ДАТА
РАЗРАБ.	К И С И Н		<i>Кос</i>	
ПРОВЕР.	ПРИБАНОВ		<i>Прибанов</i>	
И.КОНТР.	СИДОРОВА		<i>Сидорова</i>	
И.К.ОТВ.	КАЛЗРИН		<i>Калзрин</i>	

Привод левый

Лист	Лист	Листов
	4	3
ЦНИИЭП		
г.Москва		

ФОРМАТ 41

ФОРМАТ	ЗОНА	ПОЗ.	ОБЪЕКТ НАЗНАЧЕНИЕ	НАИМЕНОВАНИЕ	КОЛ.	ПРИМЕЧАНИЕ
А7	17			Болт М8х50.58.05 ГОСТ 7798-70	1	
А8	18			РАЙКА М24.5.05 ГОСТ 5915-70	1	
А3	19			РАЙКА М12.5.05 ГОСТ 5915-70	12	
А3	20			РАЙКА М10.5.05 ГОСТ 5915-70	4	
А5	21			РАЙКА М6.5.05 ГОСТ 5915-70	12	
А5	22			ШАЙБА 12.65Г.029 ГОСТ 6402-70	12	
А3	23			ШАЙБА 10.65Г.029 ГОСТ 6402-70	4	
А5	24			ШАЙБА 6.65.029 ГОСТ 6402-70	16	
А7	25			ШАЙБА 8.65Г.029 ГОСТ 6402-70	1	
А3	26			ШАЙБА 12.04.05 ГОСТ 10906-78	4	
А5	27			Шпилька М12х160.58.05 ГОСТ 22042-76	4	
А8	28			ШАЙБА 24.04.05 ГОСТ 11374-78	1	
А8	29			Шпилька 5х32.001 ГОСТ 397-79	1	

8204-04.000

ИЗМ	Лист	№ ДОКУМ.	ПОДП.	ДАТА
-----	------	----------	-------	------

Лист 2

18101 48

ФОРМАТ 41



ФОРМАТ	ЗОНА	ПОЗ.	ОБОЗНАЧЕНИЕ	НАИМЕНОВАНИЕ	КОЛ.	ПРИМЕЧАНИЕ
				ПОКУПНЫЕ ИЗДЕЛИЯ		
A2	31			РЕДУКТОР РЧУ-63А-203-12	1	ЛЕНИНГРАД. Э.А. РЕДУКТОР
				ГОСТ 13563 - 68		
A2	32			ЭЛЕКТРОДВИГАТЕЛЬ	1	
				4А80А4УЗ ГОСТ 19523 - 74		
A8	33			ВЫКЛЮЧАТЕЛЬ ПУТЕ-	2	г. ХАРЬКОВ ЭЛЕКТРОСТАН
				ВОЙ ВК-200А-ИСПОЛНЕ		
				НИЕ 1, СТУПЕНЬ 1		
				ГОСТ 9601-77		
A2	34			РЕДУКТОР РЧУ-80А-315-3-1	1	ЛЕНИНГРАД. Э.А. РЕДУКТОР
				ГОСТ 13563 - 68		
				82 04 - 04. 000	ЛИСТ	
					3	
ФОРМАТ 11						

100 40 - 40 28

Rz 80 (✓) (✓)

1. НЕУКАЗАННЫЕ ПРЕДЕЛЬНЫЕ ОТКЛОНЕНИЯ РАЗМЕРОВ:  
 ОТВЕРСТИЙ - Н14, ОСТАЛЬНЫХ  $\pm$  JT14  
 2. ОСТРЫЕ КРОМКИ ПРИТУПИТЬ.

82 04 - 04. 001

ИЗМ.	ЛИСТ	М. ДАКУМ	ПОДА	ДАТА
	РАЗРАБ.	КИСИН		
	ПРОВЕР.	ПРИБАНОВ		
	И. МОНТ.	СНАДОРОВА		

Кулачок

Сталь 20 ГОСТ 1050-74

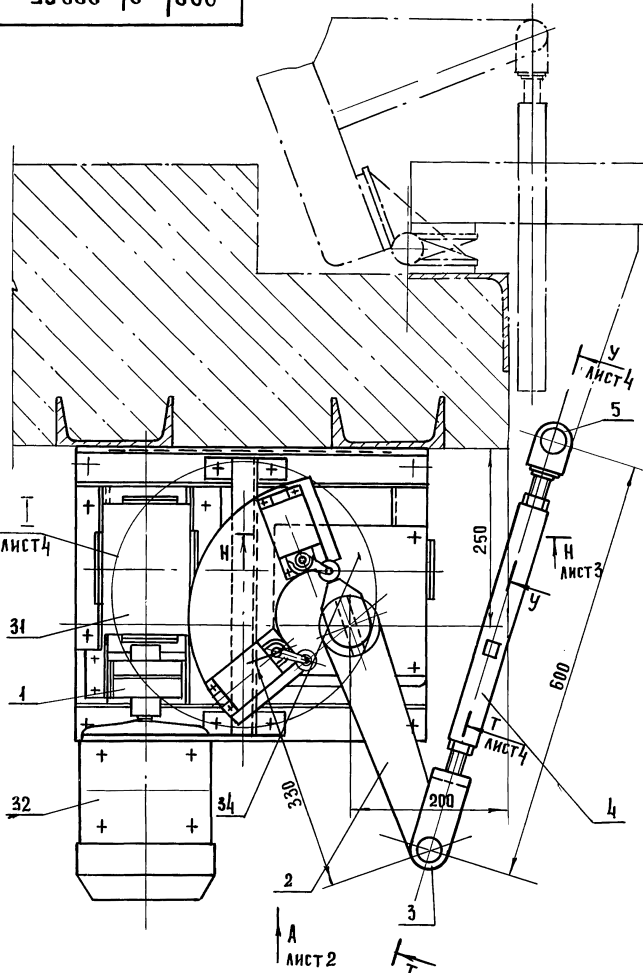
ЛИСТ	МАССА	МАСШТАБ
	0.7	1:1
ЛИСТ	ЛИСТОВ 1	
ЦНИИЭП	ТОРГОВО-ПРОМЫСЛЕННЫЙ ЗАВОД И ТУРБИНСКИХ КОМПЛЕКСОВ г. МОСКВА	

18101 49

ФОРМАТ 11

8204-04.000 СБ

СЕРИЯ 1.235.3-1 ВЫПУСК 1



ТЕХНИЧЕСКАЯ ХАРАКТЕРИСТИКА

1. ВРЕМЯ ОТКРЫТИЯ И ЗАКРЫТИЯ ВОРОТ - 15 с
2. УГОЛ РАСКРЫТИЯ ВОРОТ - 110°
3. ЭЛЕКТРОДВИГАТЕЛЬ:
  - ТИП - 4АВ0А4УЗ
  - МОЩНОСТЬ - 1,4 кВт
  - СИНХРОННАЯ ЧАСТОТА ВРАЩЕНИЯ - 1500 об/мин
4. КРУТЯЩИЙ МОМЕНТ НА ВЫХОДНОМ ВАЛУ РЕДУКТОРА 310 кгс (31 н)
5. ОБЩЕЕ ПЕРЕДАТОЧНОЕ ЧИСЛО ПРИВОДА 630

1\* РАЗМЕРЫ ДЛЯ СПРАВОК.  
 2. НЕУКАЗАННЫЕ ПРЕДЕЛЬНЫЕ ОТКЛОНЕНИЯ  
 РАЗМЕРОВ: ОТВЕРСТИЙ Н14, ВАЛОВ Н14, ОСТАЛЬНЫХ  $\pm 0,14$ .

ИМЬ. И ПОДА. ПОДП. И ДАТА ВЗАМ. ИМЬ. И ИМЬ. И ДАТА ПОДП. И ДАТА

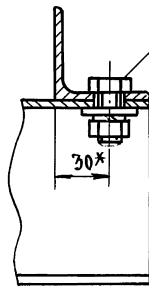
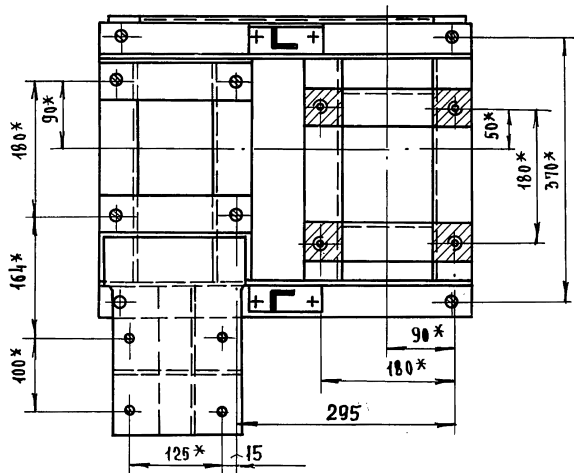
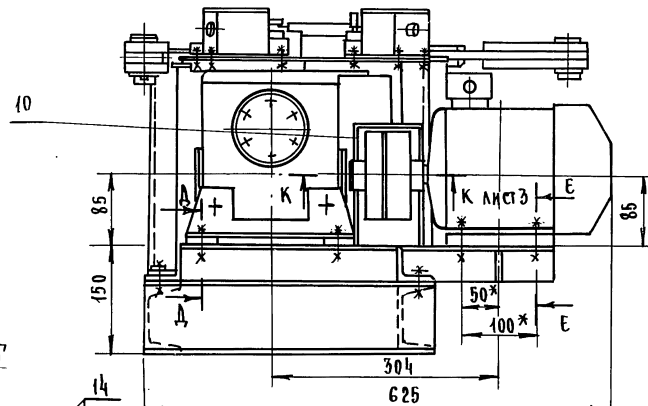
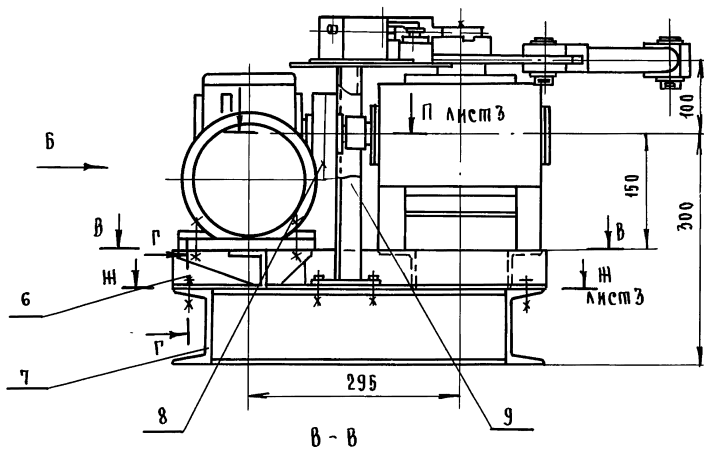
				8204-04.000 СБ	
ИЗМ. ЛИСТ	И. ДОКУМЕНТ.	ПОДПИСЬ	ДАТА	Л И С Т	М А С С А
РАЗРАБ. КИСИН		<i>Кисин</i>			98,0
ПРОВЕР. ГРИБАНОВ		<i>Грибанов</i>			1:5
И. КОНТР. СКАДРОВА		<i>Скадрова</i>		Л И С Т	М А С Ш Т А Б
ГЛАВ. ИНЖ. ПР. ГРИБАНОВ		<i>Грибанов</i>		4	
РУК. СЕКТ. GERMAN		<i>Германт</i>		ТОРГОВО-ПРОМЫСЛЕННЫЙ КОМПЛЕКС	
И. К. ОТД. КАЛУГИН		<i>Калугин</i>		ЦНИИЭП	
				Г. МОСКВА	

ПРИВОД ЛЕВЫЙ  
 СБОРОЧНЫЙ ЧЕРТЕЖ

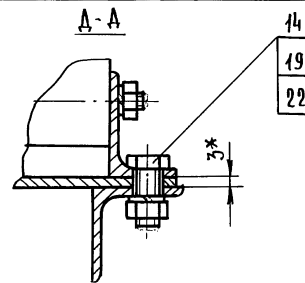
ТОРГОВО-ПРОМЫСЛЕННЫЙ КОМПЛЕКС  
 ЦНИИЭП  
 Г. МОСКВА

Вид А лист 1

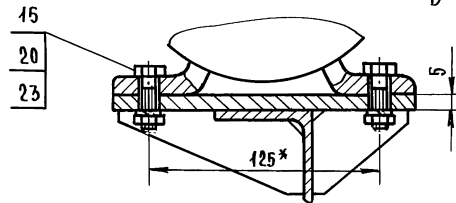
Вид Б



- 14
- 19
- 22
- 26



- 14
- 19
- 22



- 15
- 20
- 23

ИНВ. ПОДЛ. ПОД П. И ДАППА. ВЗАИМНЕН. ИНВ. И ДУБЛ. ПОД П. И ДАППА.

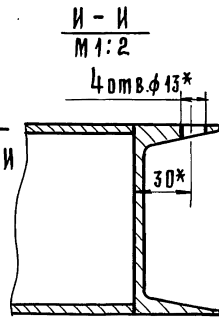
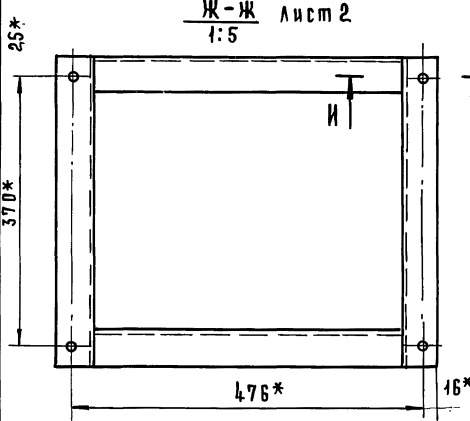
СЕРИЯ 1.235.3-1 ВЫПУСК 1

Изм	Лист	№ докум.	Подп.	Дата

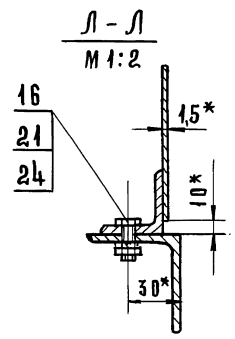
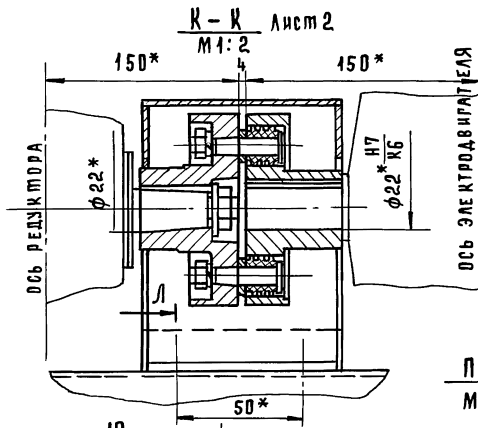
8204-04.000 СБ

Лист 2

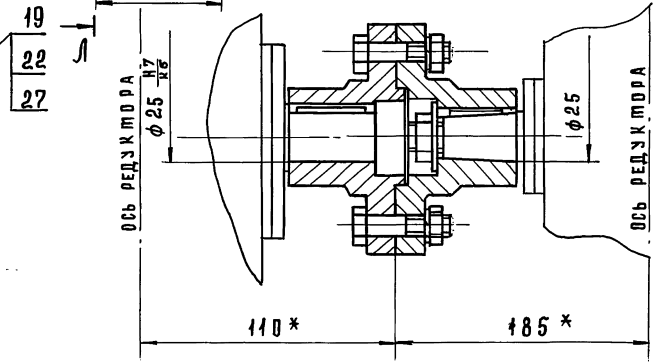
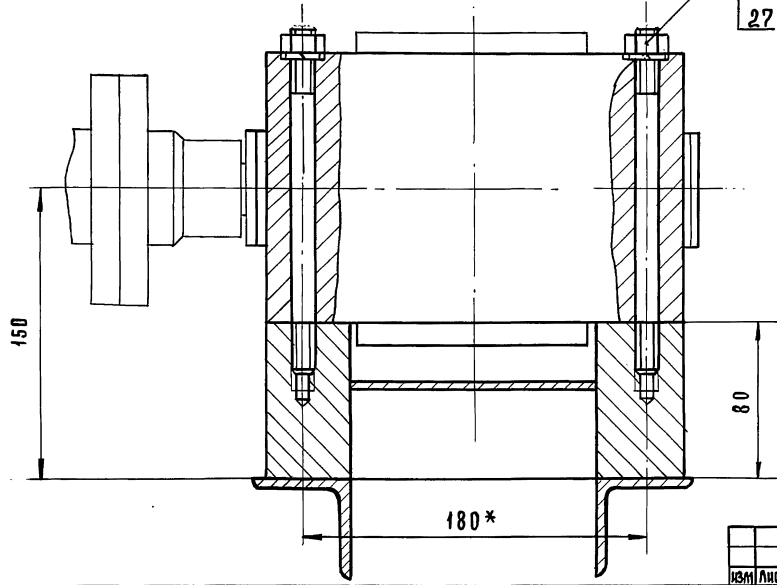
93000 70-7028



И - И Лист 1  
М 1:2



Л - Л Лист 2  
М 1:2

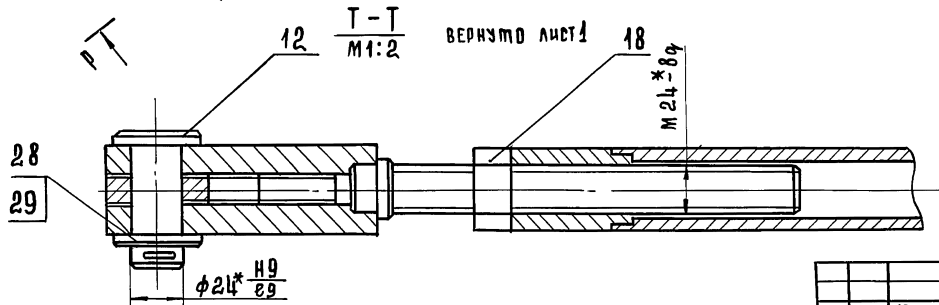
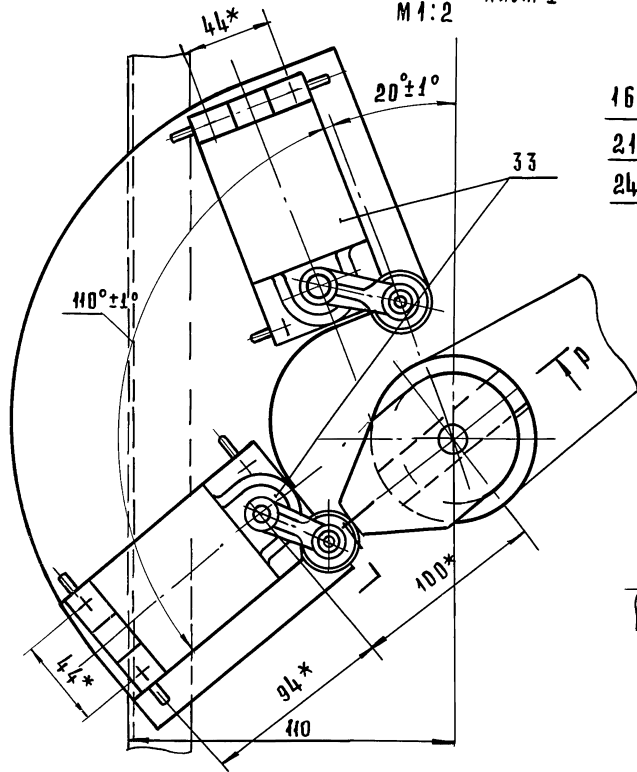


8204-04-000СБ

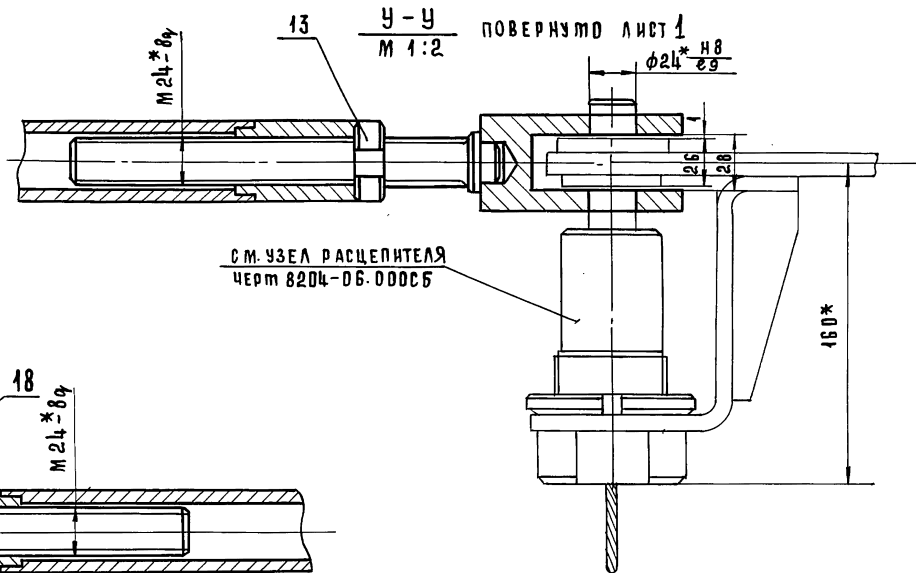
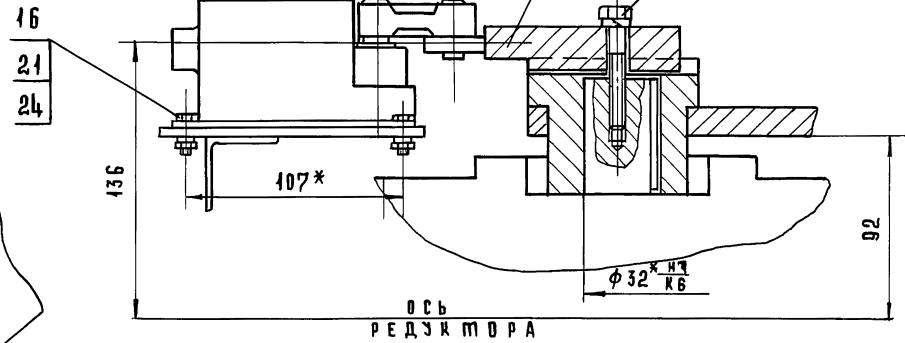
ИЗМ	ЛИСТ	№ ДОКУМ.	ПОДП.	ДАТА

93000 70-7028

М 1:2 Лист 1



Р-Р ПОВЕРХНО М 1:2



ИЗМ	ЛИСТ	№ ДОКУМ.	ПОДП.	ДАТА

8204-04.00005

18101 53 ФОРМАТ 12

Лист 4

Серия 1.235.3-1 Выпуск 1

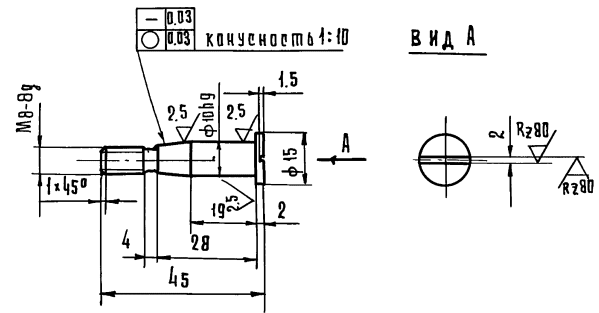
ИЗМ. И ПОДП. ПОДП. И ДАТА ВЗАМ. ИЗМ. ИЛИ ВНЕ. НАЗВА. ПОДП. И ДАТА

ФОРМАТ	ЗОНА	ПОЗ.	Обозначение	Наименование	Кол.	Примечание
				<u>Документация</u>		
12			8204-04.010СБ	Сборочный чертёж		
				<u>Детали</u>		
12	1		8204-04.004	Полумуфта	1	
12	2		8204-04.005	Полумуфта	1	
11	3		8204-04.006	Палец	6	
11	4		8204-04.007	Втулка распорная	6	
11	5		8204-04.008	Втулка упругая	6	
				<u>Стандартные изделия</u>		
	6			Винт М6×10.58.05	1	
				ГОСТ 1476-75		
	7			Кольцо 32	1	
				ГОСТ 2833-77		
	8			Гайка М8.5-05	6	
				ГОСТ 5915-70		
	9			Шайба 8.65г.029	6	
				ГОСТ 6402-70		

ИЗМ. И ПОДП. ПОДП. И ДАТА			8204-04.010		
ИЗМ. И ПОДП. ПОДП. И ДАТА	ИЗМ. И ПОДП. ПОДП. И ДАТА	ИЗМ. И ПОДП. ПОДП. И ДАТА	ИЗМ. И ПОДП. ПОДП. И ДАТА	ИЗМ. И ПОДП. ПОДП. И ДАТА	ИЗМ. И ПОДП. ПОДП. И ДАТА
РАЗРАБ. СИДОРОВА	ПОДП. <i>Сид</i>	ДАТА	ЛИСТ	ЛИСТ	ЛИСТОВ
ПРОВ. КИКИН					
Н.КОНТР. ГРИБАНОВ					
ГЛАВН. ПРОГ. ГРИБАНОВ					
Муфта			ШНИЭП		
КОПИРОВАЛ ГАВРИЛИА			ФОРМАТ II		

900 70-7028

Rz 40 (V)



- 1 Неуказанные предельные отклонения размеров: валов h 14, остальных  $\pm 0.14/2$
- 2 Проточки по ГОСТ 10549-80.
- 3 Т.О. закалить М48 НС 45±50.

ИЗМ. И ПОДП. ПОДП. И ДАТА ВЗАМ. ИЗМ. ИЛИ ВНЕ. НАЗВА. ПОДП. И ДАТА

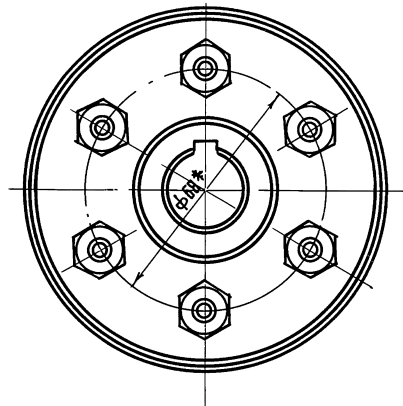
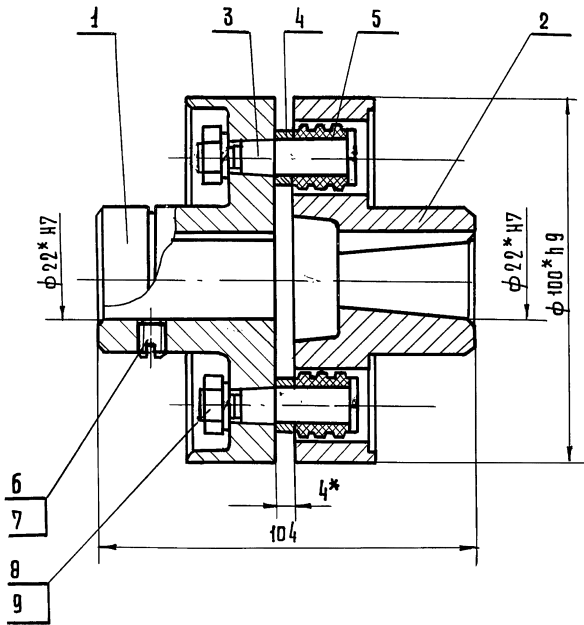
ИЗМ. И ПОДП. ПОДП. И ДАТА			8204-04.006		
ИЗМ. И ПОДП. ПОДП. И ДАТА	ИЗМ. И ПОДП. ПОДП. И ДАТА	ИЗМ. И ПОДП. ПОДП. И ДАТА	ИЗМ. И ПОДП. ПОДП. И ДАТА	ИЗМ. И ПОДП. ПОДП. И ДАТА	ИЗМ. И ПОДП. ПОДП. И ДАТА
РАЗРАБ. СИДОРОВА	ПОДП. <i>Сид</i>	ДАТА	ЛИСТ	МАССА	МАШТАБ
ПРОВ. КИКИН				0,02	1:1
Н.КОНТР. ГРИБАНОВ					
Палец			ЛИСТ	ЛИСТ	ЛИСТОВ
Круг			ШНИЭП		
45-2-6 ГОСТ 1050-74			КОПИРОВАЛ ГАВРИЛИА		
8204-04.006			ФОРМАТ II		

18101 54

8204-04.010CB

Серия 1.235.3-1 Выпуск 1

ИНВ.№ ПОДЛ. ПОДП. И ДАТА ВЗАМЕН ИНВ.№ В АЗБУ. ПОДЛ. И ДАТА



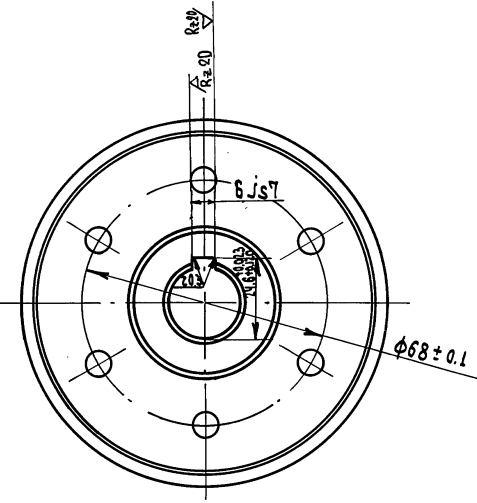
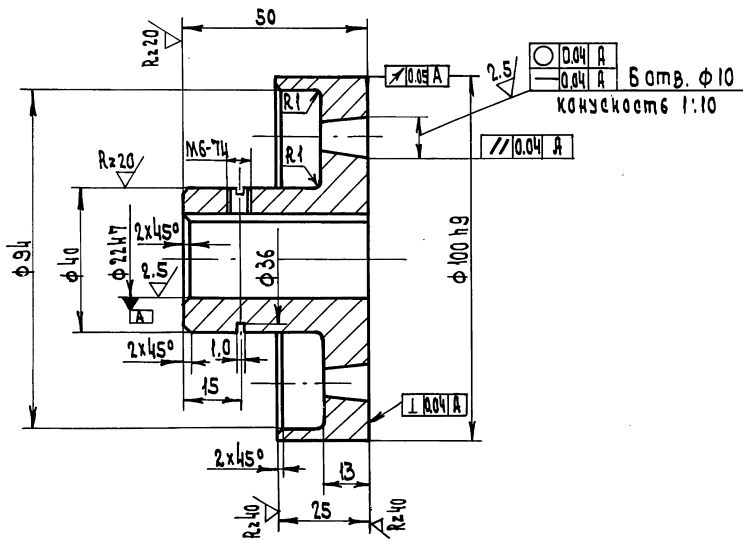
1. Неуказанные предельные отклонения размеров  $\pm \frac{IT_{14}}{2}$

2\* Размеры для справок

				8204-04.010CB				
ИЗМ.	ЛИСТ	И ДОКУМ.	ПОДП.	ДАТА	Муфта Сборочный чертёж	ЛИСТ	МАССА	МАСШТАБ
		РАЗРАБ.	СИНДРОВА	Синдрова			2,0	1:1
		ПРОВ.	Грибанов	Грибанов				
		А.КОНТР.	Кисин	Кисин				
		ГЛАВН. ОР.	Грибанов	Грибанов		ЛИСТ	ЛИСТОВ	1
						ЦНИИЭП ПРОГНОЗНО- ВЫПУСКНОЙ ЗАДАНИИ И ТЕХНИЧЕСКИХ УКАЗАНИЙ		
						Г. МОСКВА ТОМСКИЙ УНИВЕРСИТЕТ		

8204-04-004

Чертеж 1.235.3-1 Выпуск 1.

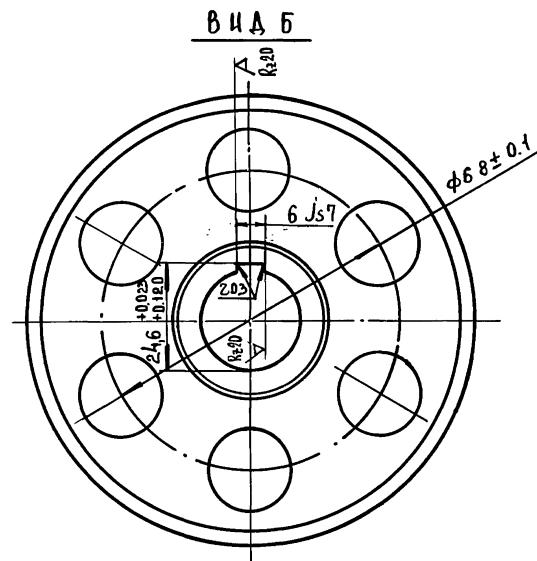
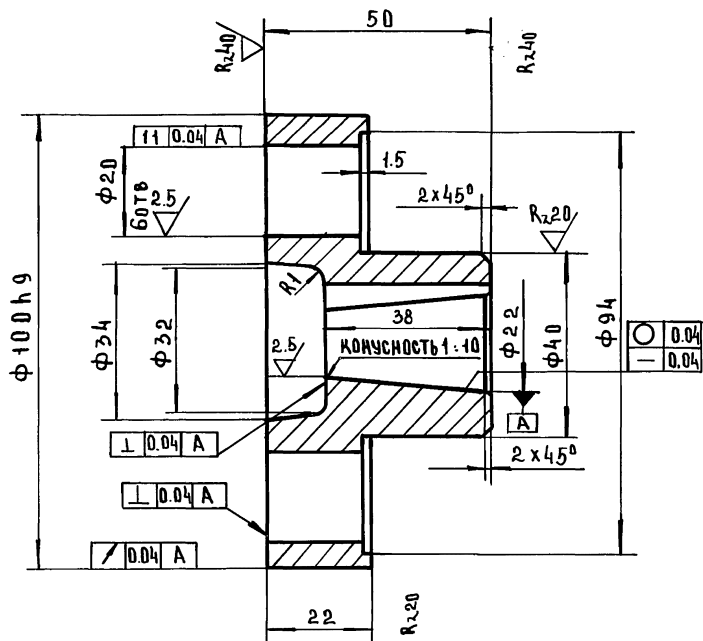


- Неуказанные предельные отклонения размеров: отверстий H14, валов h14, остальных  $\pm \frac{IT_9}{2}$
- Острые кромки притупить

УТВ. И ПОДА. ПОДАТ. И ДАТА ИЗМ. И ИМ. И ФВ. И НАЧ. ПОДЛ. И ДАТА

				8204-04.004					
ИЗМ	ЛИСТ	ИЗМ.	КОМУ.	ПОДАТ.	ДАТА	ПОЛУМУФТА	Лист	Масса	Масшт.
									0.94
РАЗРАБ. САДОРОГА <i>Садо</i>							Сталь 35 ГОСТ 1050-74	Лист	Листов
ПРОВЕР. ГРИБАКОВ <i>Гриб</i>								1	1
И. КОНТР. КИКИН <i>Ки</i>								ЦНИИЭП	ГОРГОРО- БЫТОВОЙ ЗАНИ И МАШИНОСТРО- ИТЕЛЬСКИЙ
Копия ВЗН - 18101 56								ФОРМАТ 12	





1. Неуказанные предельные отклонения размеров: отверстий H14, валов h14, остальных  $\pm 0.014$ .
2. Острые кромки притупить.

ИНВ. ПОДП. ПОДП. И ДАТА ВЗЯТ. ИНВ. ИЛИ ИМБ. ИЛИ ИМБ. ПОДП. И ДАТА

				8204-04.005				
ИЗМ.	ЛИСТ	И ДОКУМ.	ПОДП.	ДАТА	Полумуфта	ЛИСТ	МАССА	МАСШТАБ
		РАЗРАБ.	СЦАДРОВА	<i>СЦА</i>			0.98	1:1
		ПРОВЕР.	КИСИН	<i>Кис</i>				
		И.КОНТР.	ГРИБАНОВ	<i>Грибанов</i>		ЛИСТ	ЛИСТОВ	
					Сталь 35 ГОСТ 1050-74	ЦНИИЭП ТОРГОВО- БИТОВЫХ ЗАПЯТНИК ТРИСТЕННЫХ КОМПЛЕКТОВ г. Москва		

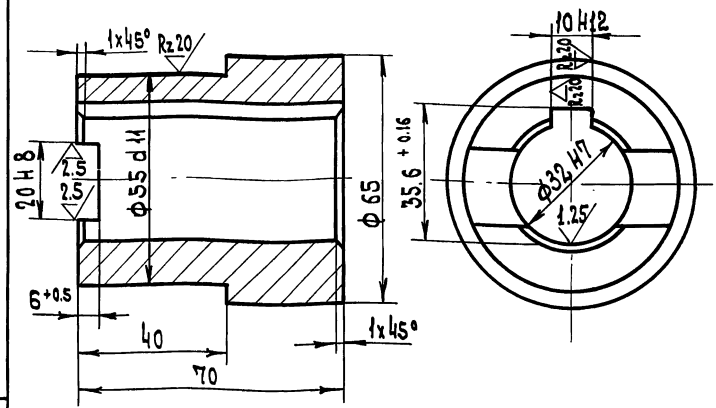




Серия 1.235.3-1 Выпуск 1

8204-04.011

Rz40 ✓✓



1. Неуказанные предельные отклонения размеров  $\pm \frac{IT14}{2}$
2. Острые кромки притупить

8204-04.011

ИЗМ.	Лист	№ докум.	ПОДП.	ДАТА
РАЗРАБ.	К	И	С	
ПРОВЕР.	Т	Р	И	
Н.КОНТР.	С	И	Д	

Втулка

Лист	Масса	Масшт.
0.8	1:1	

Лист В-65 ГОСТ 2590-74  
Круг В Ст 3 по ГОСТ 535-79

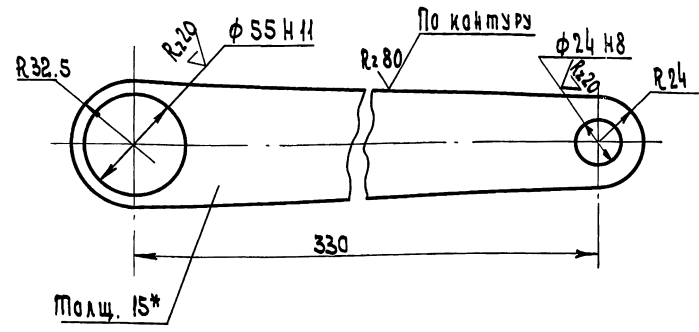
Лист 1 листов 1  
ЦНИИЭП  
г.Москва  
торгово-бытовых зданий и муниципальных коммунаров

Копир. Бум.

ФОРМАТ 11

8204-04.012

✓✓



1. Неуказанные предельные отклонения размеров  $\pm \frac{IT14}{2}$
2. Острые кромки притупить

8204-04.012

ИЗМ.	Лист	№ докум.	ПОДП.	ДАТА
РАЗРАБ.	К	И	С	
ПРОВЕР.	Т	Р	И	
Н.КОНТР.	С	И	Д	

Пластина

Лист	Масса	Масшт.
2.1	1:2	

Лист В-15 ГОСТ 19903-74  
3-IV Ст 3 ГОСТ 1492-79

Лист 1 листов 1  
ЦНИИЭП  
г.Москва  
торгово-бытовых зданий и муниципальных коммунаров

Копир. Бум. 18101 60

ФОРМАТ 11

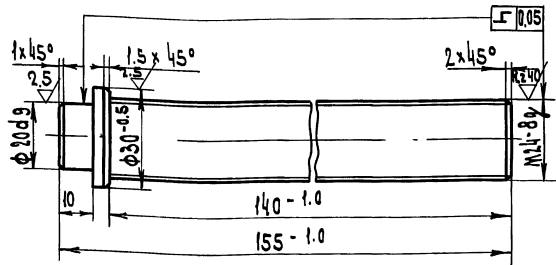




Серия 1.235.3-1 Выпуск 1

8204-04.014

Rz80 (✓)



1. По данному чертену изготовить два вчита: один с правой нарезкой резьбы - второй левой.
2. Неуказанные предельные отклонения размеров  $\pm \frac{IT14}{2}$
3. Острые кромки притупить

8204-04.014

Изм.	Лист	М. ДОКУМ.	ПОДП.	ДАТА
РАЗРАБ.	ЖИСИН			
ПРОВЕР.	РЫБАКОВ			
Н.КОНТР.	САДОРОВА			

В ч и т

Лист МАССА/КМШ/М

07 1:1

Лист Листов

Круг В-30 ГОСТ 2590-71  
20-2-6 ГОСТ 1050-74

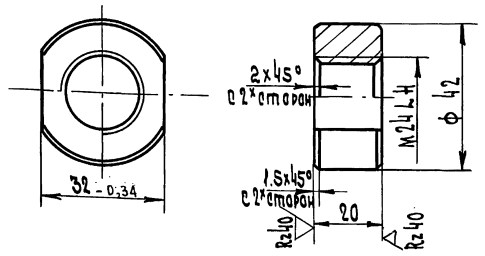
ЦНИИЭП  
г. Москва  
КОМПЬЮТЕР

КОМП. *Вал.*

ФОРМАТ И

8204-04.003

Rz80 (✓)



Неуказанные предельные отклонения размеров  $\pm \frac{IT14}{2}$

8204-04.003

Изм.	Лист	М. ДОКУМ.	ПОДП.	ДАТА
РАЗРАБ.	ЖИСИН			
ПРОВЕР.	РЫБАКОВ			
Н.КОНТР.	САДОРОВА			

Г а й к а

Лист МАССА/КМШ/М

0.14 1:1

Лист Листов

Круг В-42 ГОСТ 2590-71  
20-2-6 ГОСТ 1050-74

ЦНИИЭП  
г. Москва  
КОМПЬЮТЕР

КОМП. *Вал.*

18101 63

ФОРМАТ И

ИЗМ. ПОДП. ПОДП. И ДАТА

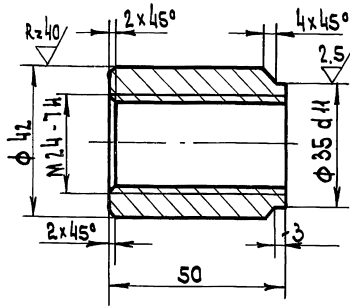
ИЗМ. ПОДП. ПОДП. И ДАТА





8204-04.016

Rz 80 (✓)



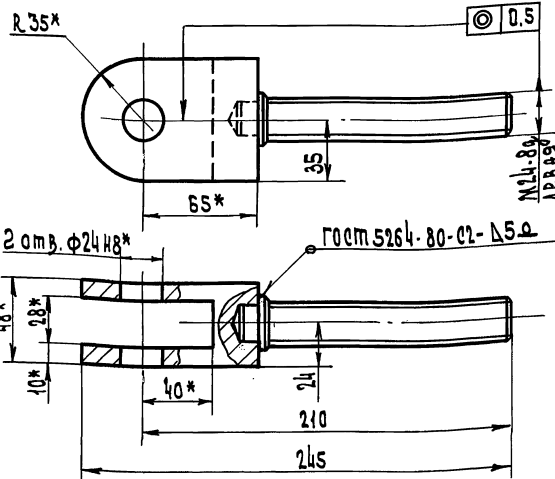
1. Неуказанные предельные отклонения размеров: валов - H14, остальных  $\pm \frac{IT14}{2}$
2. Острые кромки притупить.
3. Изготовить две гайки; - одну с правой нарезкой резьбы, другую - с левой

8204-04.016

ИЗМ.	ПОДП.	ПОДЛ.	ДАТА	ИЗМ.	ПОДП.	ИЗМ.	ПОДП.	ИЗМ.	ПОДП.	ДАТА
ИЗМ.	ПОДП.	ПОДЛ.	ДАТА							
РАЗРАБ. КИСИН										
ПРОВЕР. ГРЕБАНОВ										
И. КОНТР. СЕВЕРОВА										
Г А Й К А										
Лист 037 1:1										
Лист 1 листов 1										
Круг В-42 ГОСТ 2590-71										
Круг 20-2-6 ГОСТ 1050-74										
ЦИНИЭП г. Москва										
ФОРМАТ И										

Копир. Бунд-

8204-04.050



1. Неуказанные предельные отклонения размеров  $\pm \frac{IT14}{2}$
- 2\* Размеры для справок

ПОРЯД.	КОЛ.	ОБЪЕДИНЕНИЕ	НАИМЕНОВАНИЕ ДЕТАЛИ	КОЛ.	ПРИМЕЧАНИЕ
И	1	8204-04.017	ВЯКА	1	
И	2	8204-04.014	ВИНТ	1	

8204-04.050

ИЗМ.	ПОДП.	ПОДЛ.	ДАТА	ИЗМ.	ПОДП.	ИЗМ.	ПОДП.	ИЗМ.	ПОДП.	ДАТА
ИЗМ.	ПОДП.	ПОДЛ.	ДАТА							
РАЗРАБ. КИСИН										
ПРОВЕР. ГРЕБАНОВ										
И. КОНТР. СЕВЕРОВА										
Г. ЛИН. В. ГРЕБАНОВ										
В И Н Т										
Лист 1.8 1:2										
ЦИНИЭП г. Москва										
ФОРМАТ И										

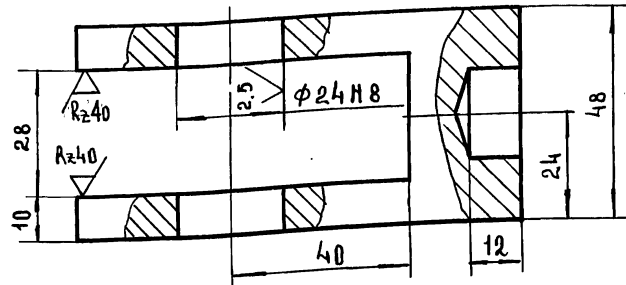
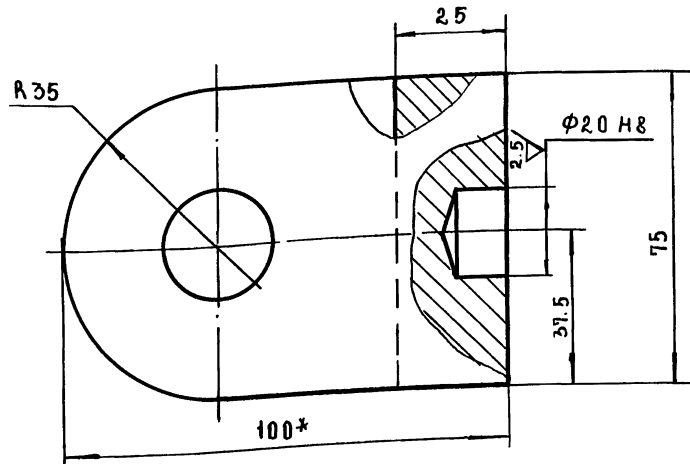
Копир. Бунд- 18101 65

ФОРМАТ	ЗОНА	ПОЗ.	ОБОЗНАЧЕНИЕ	НАИМЕНОВАНИЕ	КОЛ.	ПРИМЕЧАНИЕ
				<u>ДОКУМЕНТАЦИЯ</u>		
			8204-04.060СБ	СБОРОЧНЫЙ ЧЕРТЕЖ		
				<u>ДЕТАЛИ</u>		
11	A2	1	8204-04.018	НАКЛАДКА	2	
11	A2	2	8204-04.019	СВЯЗЬ	1	
11	A2	3	8204-04.020	ДП О РА	2	
64	A2	4	8204-04.022	ПОПЕРЕЧИНА	2	0.5 кг
				УГОЛОК 50x50x5 ГОСТ 8509-72 СТ 3 СП ГОСТ 535-79		
				l = 140-1.0		
Б4	A2	5	8204-04.023	СВЯЗЬ	2	1.1 кг
				УГОЛОК 50x50x5 ГОСТ 8509-72 СТ 3 СП ГОСТ 535-79		
				l = 310-1.0		
11	A2	6	8204-04.024	СТОЙКА	4	
11	A2	7	8204-04.025	СВЯЗЬ	1	
11	A2	8	8204-04.026	ЛИСТ	1	
11	A4	9	8204-04.027	ПОПЕРЕЧИНА	1	
11	A1	10	8204-04.028	СВЯЗЬ ПРАВАЯ	1	
11	A1	11	8204-04.029	УГОЛОК	1	
11	A1	12	8204-04.031	КОСЫНКА	1	
11	A1	13	8204-04.032	КОСЫНКА	1	

				8204-04.060		
ИЗМ.	ЛИСТ	ИЗМ.	ЛИСТ	ЛИСТОВ		
РАЗРАБ	КИСИН	ПОДП	ДАТА			
ПРОВЕР	ГРИБАНОВ					
Н. КОНТР	СИДОРОВА					
ГЛАВ. ИНЖ. ПРО	ГРИБАНОВ					
РАМА				ФОРМАТ 11		

Л10 40-4088

Rz80 ✓(✓)

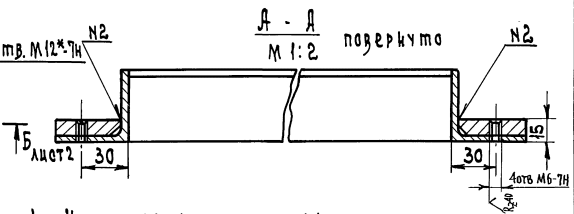
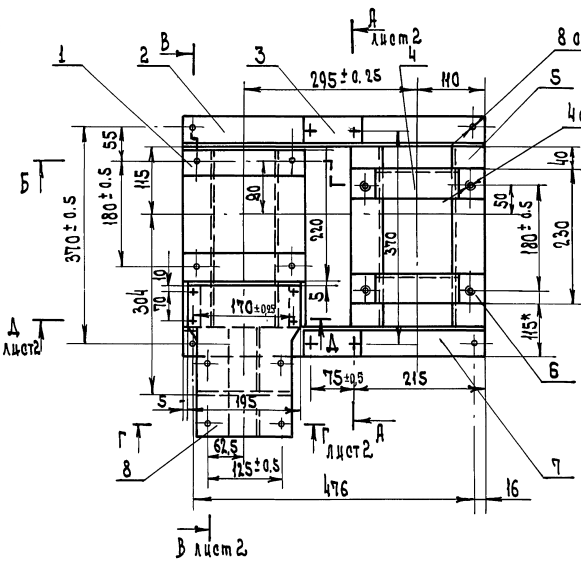
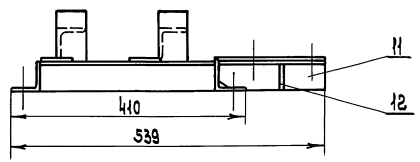
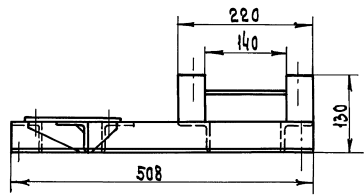


1. НЕУКАЗАННЫЕ ПРЕДЕЛЬНЫЕ ОТКЛОНЕНИЯ РАЗМЕРОВ + JT14  
2\* РАЗМЕРЫ ДЛЯ СПРАВОК.

				8204-04.017		
ИЗМ.	ЛИСТ	ИЗМ.	ЛИСТ	ЛИСТОВ	МАССА	МАСШТАБ
РАЗРАБ	КИСИН	ПОДП	ДАТА			
ПРОВЕР	ГРИБАНОВ					
Н. КОНТР	СИДОРОВА					
ГЛАВ. ИНЖ. ПРО	ГРИБАНОВ					
ВИЛКА				1:1		
СТАЛЬ 20 ГОСТ 1050-74				ФОРМАТ 11		

Серия 1.235.3-1 Выпуск 1

ИЗБ. Н ПОДЛ. ПОДП. И ЛАТА ОБАК. ЭЛЕМЕНТЫ И АНАЛ. ПОДП. И ЛАТА



1. Неуказанные предельные отклонения размеров: отверстий Н14, валов Н14, остальных ±  $\frac{IT14}{2}$
2. Размеры для справок

ИЗБ.	ПОДЛ.	ПОДП.	И ЛАТА
ОБАК.	ЭЛЕМЕНТЫ	И АНАЛ.	ПОДП.
ИЗБ.	ПОДЛ.	ПОДП.	И ЛАТА
ОБАК.	ЭЛЕМЕНТЫ	И АНАЛ.	ПОДП.

8204-04.060 СБ

**РАМА**  
Сборочный чертёж

ИЗБ.	ПОДЛ.	ПОДП.	И ЛАТА
ОБАК.	ЭЛЕМЕНТЫ	И АНАЛ.	ПОДП.
ИЗБ.	ПОДЛ.	ПОДП.	И ЛАТА
ОБАК.	ЭЛЕМЕНТЫ	И АНАЛ.	ПОДП.

Масса 17.3  
Масштаб 1:5

ИЗБ. ПОДЛ. ПОДП. И ЛАТА  
ОБАК. ЭЛЕМЕНТЫ И АНАЛ. ПОДП. И ЛАТА

ИЗБ. ПОДЛ. ПОДП. И ЛАТА  
ОБАК. ЭЛЕМЕНТЫ И АНАЛ. ПОДП. И ЛАТА

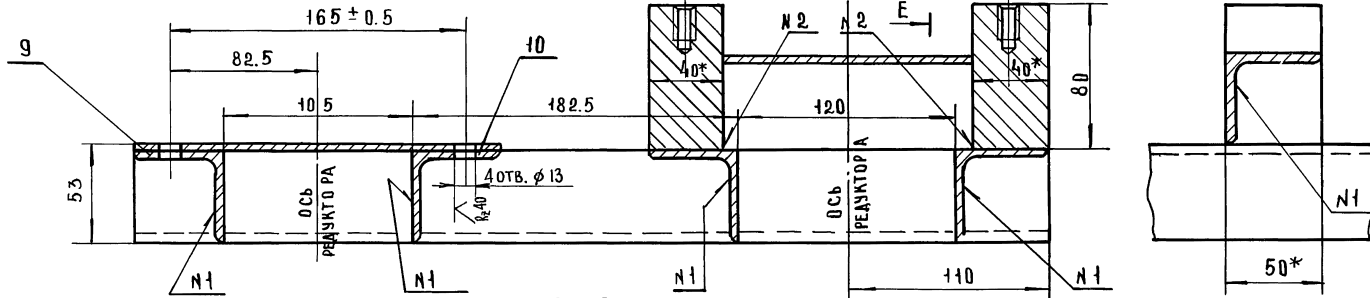
8204-04-06005

Б - Б ЛИСТ 1  
М 1:2

180 ± 0.5

90

Е - Е  
М 1:2

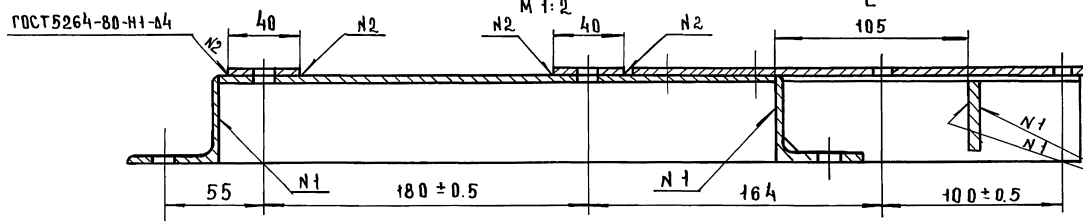


В - В ПОВЕРНУТО ЛИСТ 1  
М 1:2

105

ГОСТ 5264-80-Н1-В4

ГОСТ 5264-80-Т1-В4



А - А ЛИСТ 1  
М 1:2

ГОСТ 5264-80-Н1-В4-1

Г - Г ЛИСТ 1  
М 1:2

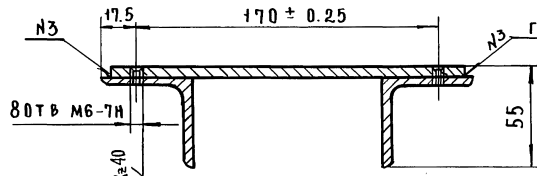
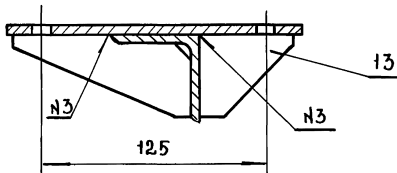
17.5

170 ± 0.25

80 в М6-7Н

R40

55



СЕРИЯ 1.235.3-1 ВЫПУСК 1

ИВБ-Н ПОДП. П. ДАТА ИВБ-Н ИВБ-Н В НАЗНАЧ. ПОДП. П. ДАТА

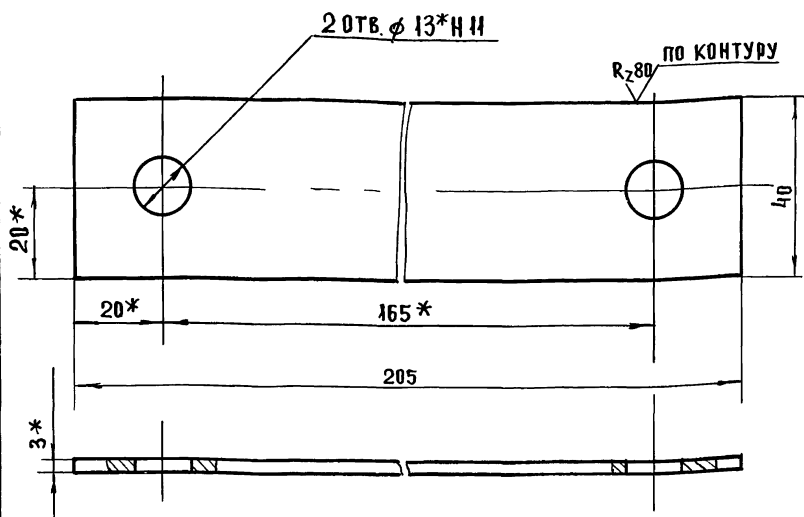
ИВБ-Н	ПОДП.	П.	ДАТА
ИВБ-Н	ИВБ-Н	В НАЗНАЧ.	ПОДП.
ДАТА			

8204-04.06005

ЛИСТ  
2

8204-04.018

✓ (✓)



1. НЕУКАЗАННЫЕ ПРЕДЕЛЬНЫЕ ОТКЛОНЕНИЯ  
РАЗМЕРОВ  $\pm \frac{УТ14}{2}$

2\* РАЗМЕРЫ ДЛЯ СПРАВОК

ИНВ. И ПОД. ПОДП. И ДАТА | ВЗАМ. ИНВ. И ИНВ. И ДУБ. | ПОДПИСЬ И ДАТА

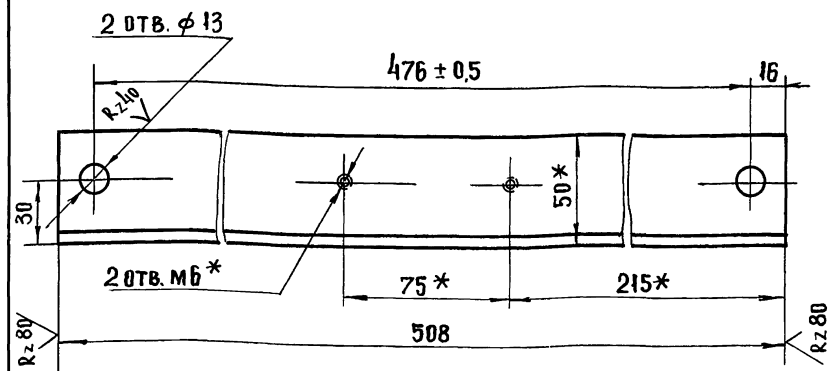
ИЗМ.	ЛИСТ	№ ДОКУМ.	ПОДП.	ДАТА
РАЗРАБ.	КИСИН		<i>Кишин</i>	
ПРОВЕР.	ГРИБАНОВ		<i>Грибанов</i>	
И. КОНТР.	СИДОРОВА		<i>Сидорова</i>	

8204-04.018		
ЛИСТ	МАССА	МАСШТАБ
	0.19	1:1
НАКЛАДКА		
ЛИСТ	ЛИСТОВ 1	
Лист	В-3 ГОСТ 19903-74 3-IV СтЗ ГОСТ 16523.70	
	ЦНИИЭП г. Москва ТОРГОВО-БЫТОВЫХ ЗАДАНИЙ И ТУРИСТСКИХ КОМПЛЕКСОВ	

ФОРМАТ 11

8204-04.019

✓ (✓)



1. НЕУКАЗАННЫЕ ПРЕДЕЛЬНЫЕ ОТКЛОНЕНИЯ  
РАЗМЕРОВ: ОТВЕРСТИЙ Н14, ОСТАЛЬНЫХ  
 $\pm \frac{УТ14}{2}$

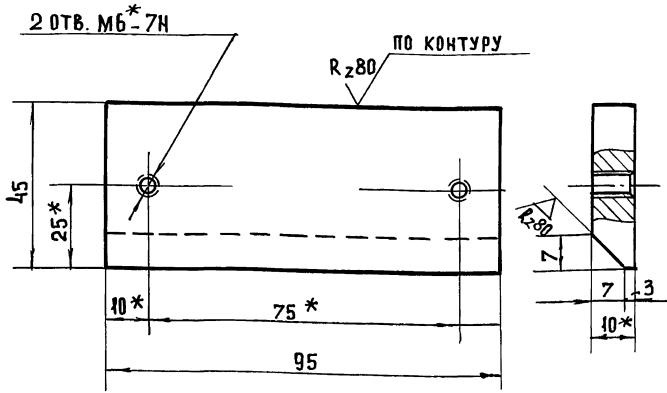
2\* РАЗМЕРЫ ДЛЯ СПРАВОК.

ИНВ. И ПОД. ПОДП. И ДАТА | ВЗАМ. ИНВ. И ИНВ. И ДУБ. | ПОДП. И ДАТА

ИЗМ.	ЛИСТ	№ ДОКУМ.	ПОДП.	ДАТА
РАЗРАБ.	КИСИН		<i>Кишин</i>	
ПРОВЕР.	ГРИБАНОВ		<i>Грибанов</i>	
И. КОНТ.	СИДОРОВА		<i>Сидорова</i>	

8204-04.019		
ЛИСТ	МАССА	МАСШТАБ
	1.6	1:2
СВЯЗЬ		
ЛИСТ	ЛИСТОВ 1	
Лист	УГОЛОК 50x50x5 ГОСТ 8509-72 СтЗсп ГОСТ 535-79	
	ЦНИИЭП г. Москва ТОРГОВО-БЫТОВЫХ ЗАДАНИЙ И ТУРИСТСКИХ КОМПЛЕКСОВ	

18101 69 ФОРМАТ 11



1. НЕУКАЗАННЫЕ ПРЕДЕЛЬНЫЕ ОТКЛОНЕНИЯ РАЗМЕРОВ  $\pm \frac{IT14}{2}$   
 2\*РАЗМЕРЫ ДЛЯ СПРАВОК.

ИЗМ.	ЛИСТ	ИЗМ.	ИЗМ.	ИЗМ.	ИЗМ.	ИЗМ.	ИЗМ.	ИЗМ.	ИЗМ.

ИЗМ.	ЛИСТ	ИЗМ.	ИЗМ.	ИЗМ.	ИЗМ.	ИЗМ.	ИЗМ.	ИЗМ.	ИЗМ.
ИЗМ.	ЛИСТ	ИЗМ.	ИЗМ.	ИЗМ.	ИЗМ.	ИЗМ.	ИЗМ.	ИЗМ.	ИЗМ.
РАЗРАБ.	КИСИН	ПОДП.		ДАТА					
ПРОВЕР.	ГРИБАНОВ								
И. КОНТ.	СИДОРОВА								

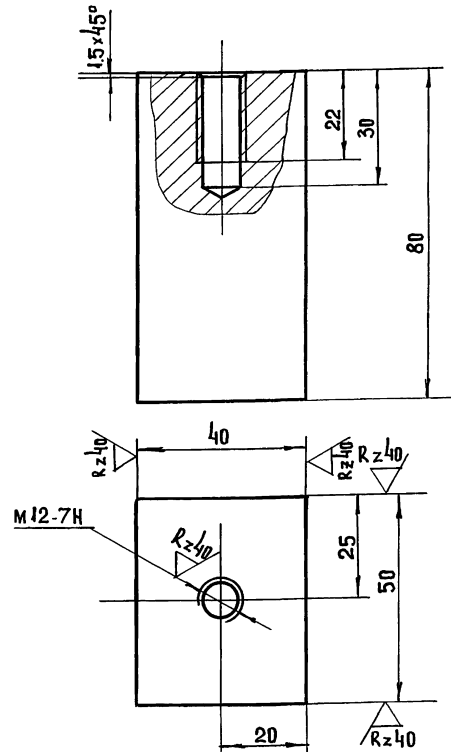
О П О Р А

8204.04.021

ЛИТ	МАССА	МАСШТАБ
	0.27	1:1
ЛИСТ	ЛИСТОВ	
1	1	
ЦНИИЭП г. Москва		
ТОРГОВО БЫТОВЫХ ЗАДАНИЙ И ТУРИСТСКИХ КОМПЛЕКСОВ		

ЛИСТ В-10 ГОСТ 19903-74  
 3-IV Ст 3 ГОСТ 14637-79

ФОРМАТ И



1. НЕУКАЗАННЫЕ ПРЕДЕЛЬНЫЕ ОТКЛОНЕНИЯ РАЗМЕРОВ  $\pm \frac{IT14}{2}$   
 2. ОСТРЫЕ КРОМКИ ПРИТУПИТЬ

ИЗМ.	ЛИСТ	ИЗМ.	ИЗМ.	ИЗМ.	ИЗМ.	ИЗМ.	ИЗМ.	ИЗМ.	ИЗМ.

ИЗМ.	ЛИСТ	ИЗМ.	ИЗМ.	ИЗМ.	ИЗМ.	ИЗМ.	ИЗМ.	ИЗМ.	ИЗМ.
ИЗМ.	ЛИСТ	ИЗМ.	ИЗМ.	ИЗМ.	ИЗМ.	ИЗМ.	ИЗМ.	ИЗМ.	ИЗМ.
РАЗРАБ.	КИСИН	ПОДП.		ДАТА					
ПРОВЕРКА	ГРИБАНОВ								
И. КОНТР.	СИДОРОВА								

С Т О Й К А

8204.04.024

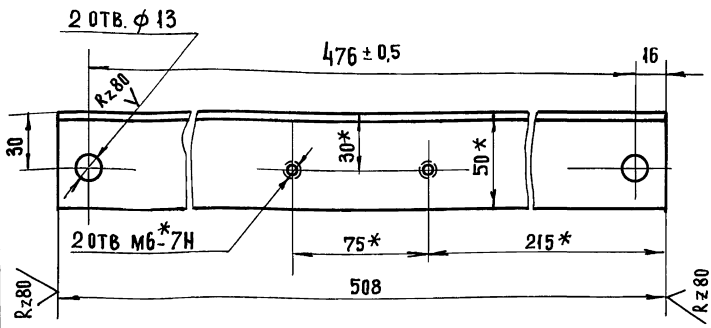
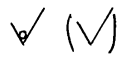
ЛИТ	МАССА	МАСШТАБ
	1.2	1:1
ЛИСТ	ЛИСТОВ	
1	1	
ЦНИИЭП г. Москва		
ТОРГОВО БЫТОВЫХ ЗАДАНИЙ И ТУРИСТСКИХ КОМПЛЕКСОВ		

СТАЛЬ 20 ГОСТ 1050-71

18101 70

ФОРМАТ И

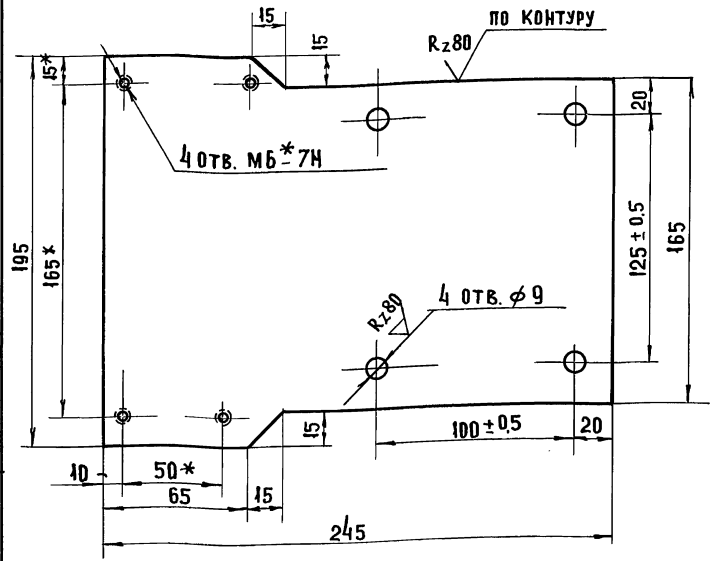
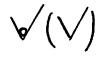
8204-04.025



1. НЕУКАЗАННЫЕ ПРЕДЕЛЬНЫЕ ОТКЛОНЕНИЯ РАЗМЕРОВ, ОТВЕРСТИЙ №14, ОСТАЛЬНЫХ ±  $\frac{IT14}{2}$   
 2\* РАЗМЕРЫ ДЛЯ СПРАВОК.

ИЗМ. №	ПОДП. И ДАТА	ВЗАМ. ИМЕНИ	ИМЕНИ	ДРУГОГО	ПОДП. И ДАТА
РАЗРАБ.	КИСИН				
ПРОВЕР.	ГРИБАНОВ				
И. КОНТР.	СИДОРОВА				
8204-04.025					
СВЯЗЬ			ЛИСТ	МАССА	МАСШТАБ
				1.6	1:2
УГОЛОК 50x50x5 ГОСТ 8509-72 Ст 3 СП ГОСТ 535-79			ЛИСТ	ЛИСТОВ 1	
			ЦНИИЭП	ТОВАРИЩЕСТВО БЫТОВЫХ ЗАДАНИЙ И ТУРИСТСКИХ КОМПЛЕКСОВ	
			г. Москва		
ФОРМАТ И					

8204-04.026

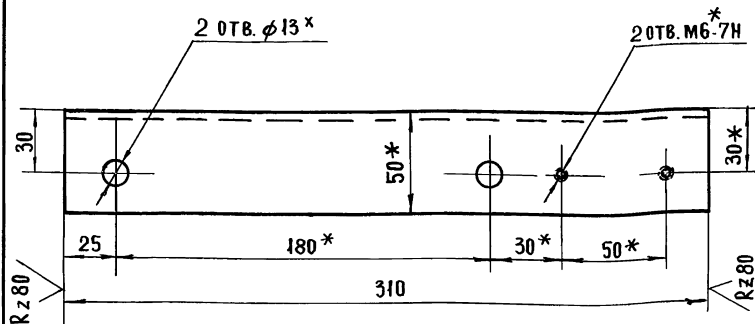


1. НЕУКАЗАННЫЕ ПРЕДЕЛЬНЫЕ ОТКЛОНЕНИЯ РАЗМЕРОВ, ОТВЕРСТИЙ №14, ОСТАЛЬНЫХ ±  $\frac{IT14}{2}$   
 2\* РАЗМЕРЫ ДЛЯ СПРАВОК.

ИЗМ. №	ПОДП. И ДАТА	ВЗАМ. ИМЕНИ	ИМЕНИ	ДРУГОГО	ПОДП. И ДАТА
РАЗРАБ.	КИСИН				
ПРОВЕР.	ГРИБАНОВ				
И. КОНТР.	СИДОРОВА				
8204-04.026					
ЛИСТ			ЛИСТ	МАССА	МАСШТАБ
				2.1	1:2
УГОЛОК В.5 ГОСТ 19903-74 3-IV Ст 3 ГОСТ 14637-79			ЛИСТ	ЛИСТОВ 1	
			ЦНИИЭП	ТОВАРИЩЕСТВО БЫТОВЫХ ЗАДАНИЙ И ТУРИСТСКИХ КОМПЛЕКСОВ	
			г. Москва		
ФОРМАТ И					

8204.04.027

✓ (✓)



1. Неуказанные предельные отклонения размеров:  
отверстий  $\pm 0.14$ , остальных  $\pm \frac{IT14}{2}$
- 2.\* Размеры для справок.

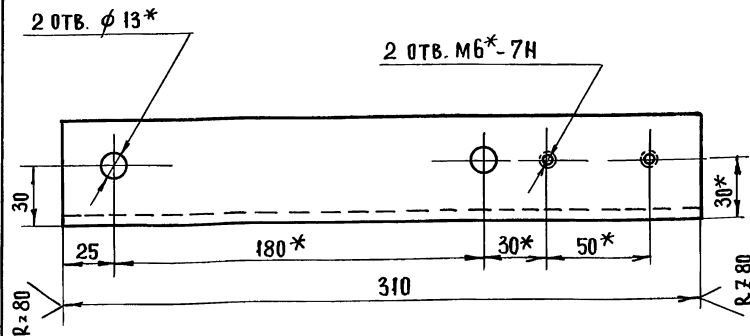
8204-04 027

ИЗМ	ЛИСТ	№ ДОКУМ.	ПОДП.	ДАТА	ПОПЕРЕЧИНА	ЛИТ	МАССА	МАСШТАБ
		РАЗРАБ. КИСИН	<i>Кишин</i>					1.04
		ПРОВЕР. ГРИБАНОВ	<i>Грибанов</i>					
		Н. КОНТ. СИДОРОВА	<i>Сидорова</i>					
					ЛИСТ	ЛИСТОВ		
					УГОЛОК 50x50x5 ГОСТ 9509-72	ЦНИИЭП		
					СТ 3 СП ГОСТ 535-79	Г. МОСКВА		
					ТОРГОВО-СЫТОВЫХ ЗАДАНИЙ И ТУРИСТСКИХ КОМПЛЕКСОВ			

ФОРМАТ И

8204-04.028

✓ (✓)



1. Неуказанные предельные отклонения размеров  $\pm \frac{IT14}{2}$
- 2.\* Размеры для справок.

8204.04 028

ИЗМ	ЛИСТ	№ ДОКУМ.	ПОДП.	ДАТА	СВЯЗЬ ПРАВАЯ	ЛИТ	МАССА	МАСШТАБ
		РАЗРАБ. КИСИН	<i>Кишин</i>					1.04
		ПРОВЕР. ГРИБАНОВ	<i>Грибанов</i>					
		Н. КОНТ. СИДОРОВА	<i>Сидорова</i>					
					ЛИСТ	ЛИСТОВ		
					УГОЛОК 50x50x5 ГОСТ 8509-72	ЦНИИЭП		
					СТ 3 СП ГОСТ 535-79	Г. МОСКВА		
					ТОРГОВО-СЫТОВЫХ ЗАДАНИЙ И ТУРИСТСКИХ КОМПЛЕКСОВ			

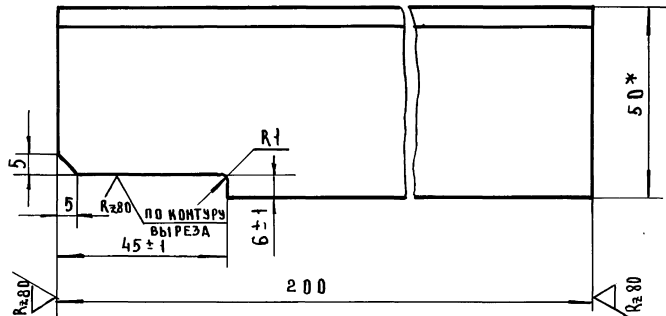
ФОРМАТ И

18101 72



8204-04.029

(✓) ✓



1. НЕУКАЗАННЫЕ ПРЕДЕЛЬНЫЕ ОТКЛОНЕНИЯ  
РАЗМЕРОВ  $\pm \frac{IT14}{2}$   
2\* РАЗМЕР ДЛЯ СПРАВОК.

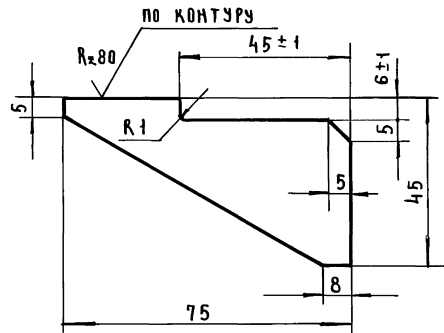
8204-04.029

ИЗМ	ЛИСТ	№ ДОКУМ	ПОДП	ДАТА	ЛИСТ	МАССА	МАСШТАБ
						0.7	1:1
РАЗРАБ КИСИИ					УГОЛОК		
ПРОВЕР ГРИБАНОВ					УГОЛОК 50x50x5 ГОСТ 8509-72		
Н.КОНТР СИДОРОВА					СТ 3сп ГОСТ 535-79		
					ФНИИЭП г. Москва		
					ТОРГОВО- БИТОВЫХ ЗАДАНИЙ И ПРОЕКТИР. КОМПЛЕКСОВ		

ФОРМАТ 11

8204-04.031

(✓) ✓



НЕУКАЗАННЫЕ ПРЕДЕЛЬНЫЕ ОТКЛОНЕНИЯ  
РАЗМЕРОВ  $\pm \frac{IT14}{2}$

8204-04.031

ИЗМ	ЛИСТ	№ ДОКУМ	ПОДП	ДАТА	ЛИСТ	МАССА	МАСШТАБ
						0.06	1:1
РАЗРАБ КИСИИ					КОСЫНКА		
ПРОВЕР ГРИБАНОВ					КОСЫНКА 8-5 ГОСТ 19903-74		
Н.КОНТР СИДОРОВА					3-й СТЗ ГОСТ 14637-79		
ГЛ. ИНЖНР					ФНИИЭП г. Москва		
					ТОРГОВО- БИТОВЫХ ЗАДАНИЙ И ПРОЕКТИР. КОМПЛЕКСОВ		

18101 73

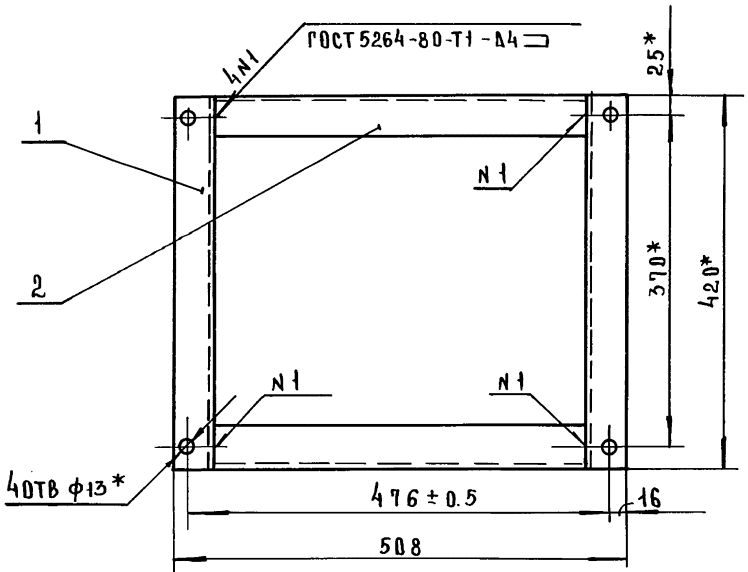
ФОРМАТ 11

ИНВ. И ПОДП. ПОДАТ. И ДАТА ВЗЯМ. ИНВ. И ИНВ. ДАТЫ ПОДАТ. И ДАТА

ИНВ. И ПОДП. ПОДАТ. И ДАТА ВЗЯМ. ИНВ. И ИНВ. ДАТЫ ПОДАТ. И ДАТА

СЕРИЯ 1.235.3-1 ВЫПУСК 1

8204-04-070



1. НЕУКАЗАННЫЕ ПРЕДЕЛЬНЫЕ ОТКЛОНЕНИЯ РАЗМЕРОВ:  $\pm \frac{IT14}{2}$   
 2\* РАЗМЕРЫ ДЛЯ СПРАВОК

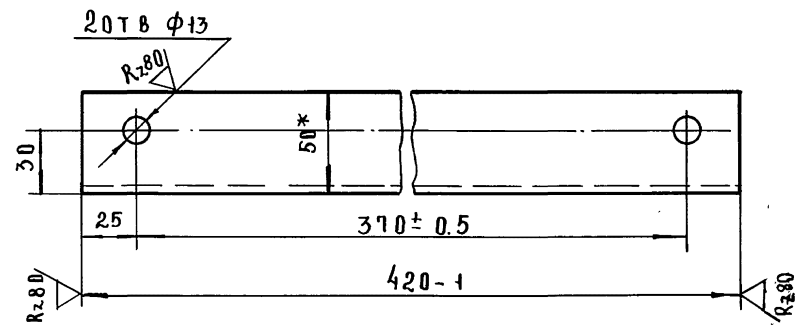
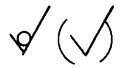
ФОРМАТ	ЗОНА	ПОЗ.	ОБОЗНАЧЕНИЕ	НАИМЕНОВАНИЕ	КОЛ.	ПРИМЕЧАНИЕ
				ДЕТАЛИ		
И1	1		8204-04.033	ПОПЕРЕЧИНА	2	
Б4	2		8204-04.034	СВЯЗЬ	2	4.5кр
				ШВЕЛЕР $\frac{10 \text{ л ГОСТ 8240-72}}{\text{СТ 3 СП ГОСТ 535-79}}$		
				L=416-1.0		

8204-04.070

ИЗМ.	ЛИСТ	В ДОКУМ.	ПОДП.	ДАТА	ЛИСТ	МАССА	МАСШТАБ
						18.2	1:5
РАЗРАБ.	КИСИН		<i>Кишин</i>				
ПРОВЕР.	ГРИБАНОВ		<i>Грибанов</i>				
Н.КОНТР.	СИДОРОВА		<i>Сидорова</i>				
ТЛ.ИЗЖ.ПР.	ГРИБАНОВ		<i>Грибанов</i>				
РАМА					ЛИСТ	ЛИСТОВ	1
					ЦНИИЭП	ТОРГОВО-ВНЕШНЕЭКОНОМИЧЕСКИХ СООБЩЕСТВЕННЫХ ОТНОШЕНИЯХ	
					г. МОСКВА КОМПЛЕКС		

ФОРМАТ И1

8204-04.033



1. НЕУКАЗАННЫЕ ПРЕДЕЛЬНЫЕ ОТКЛОНЕНИЯ РАЗМЕРОВ: ОТВЕРСТИЙ Н14, ОСТАЛЬНЫХ  $\pm \frac{IT14}{2}$   
 2\* РАЗМЕРЫ ДЛЯ СПРАВОК.

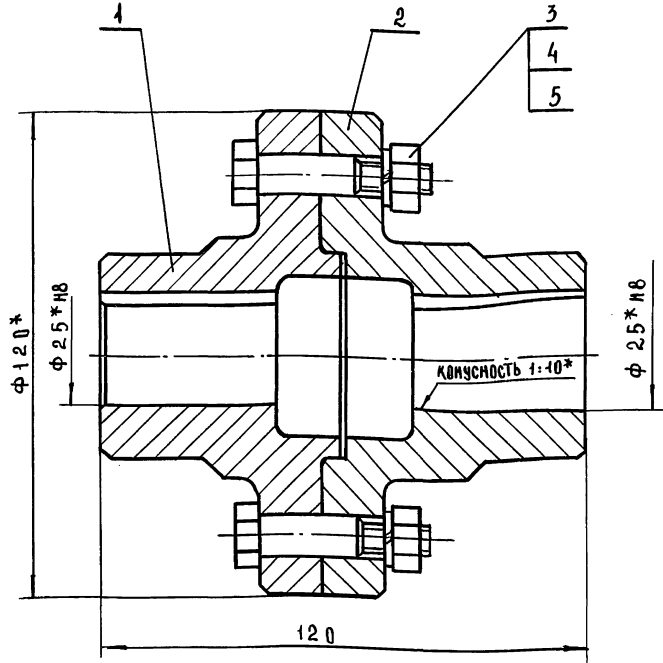
ИЗМ.	ЛИСТ	В ДОКУМ.	ПОДП.	ДАТА	ЛИСТ	МАССА	МАСШТАБ
						4.6	1:2
РАЗРАБ.	КИСИН		<i>Кишин</i>				
ПРОВЕР.	ГРИБАНОВ		<i>Грибанов</i>				
Н.КОНТР.	СИДОРОВА		<i>Сидорова</i>				
ПОПЕРЕЧИНА					ЛИСТ	ЛИСТОВ	1
					ЦНИИЭП	ТОРГОВО-ВНЕШНЕЭКОНОМИЧЕСКИХ СООБЩЕСТВЕННЫХ ОТНОШЕНИЯХ	
					г. МОСКВА КОМПЛЕКС		

ШВЕЛЕР  $\frac{10 \text{ л ГОСТ 8240-72}}{\text{СТ 3 СП ГОСТ 535-79}}$

18101 74

ФОРМАТ И1

8204-04-080СБ



1. НЕУКАЗАННЫЕ ПРЕДЕЛЬНЫЕ ОТКЛОНЕНИЯ  
РАЗМЕРОВ: ОТВЕРСТИЙ  $h_{14}$ , ВАЛОВ  $h_{14}$ ,  
ОСТАЛЬНЫХ  $\pm \frac{IT_{14}}{2}$   
2\*РАЗМЕРЫ ДЛЯ СПРАВОК.

8204-04.080СБ

ИЗМ.	ЛИСТ	ИЗДАЮЩИЙ	ПОДП.	ДАТА
РАЗРАБ.	С.И. ДРОВА			
ПРОВЕР.	К.И. ИВ			
И.КОНТР.	Г.И. БАНОВ			
ГЛАВ.ИНЖ.	Г.И. БАНОВ			

МУФТА  
СБОРОЧНЫЙ ЧЕРТЕЖ

Л И Т	М А С С А	М А С Ш Т А Б
	3.5	1:1
Л И С Т	Л И С Т О В	1
ЦНИИЭП	Т О Р Г О В О - В Ы Т О В Ы Е З А К Л А Д И И Г. М О С К В А	Т Е Х Н И Ч Е С К И Е К О М П Л Е К С Ы

ФОРМАТ 11

ФОРМАТ	КОЛ.	ПОЗ.	ОБОЗНАЧЕНИЕ	НАИМЕНОВАНИЕ	КОЛ.	ПРИМЕЧАНИЕ
				<u>ДОКУМЕНТАЦИЯ</u>		
11			8204-04.080СБ	СБОРОЧНЫЙ ЧЕРТЕЖ		
				<u>ДЕТАЛИ</u>		
12	1		8204-04.035	ПОЛУМУФТА	1	
12	2		8204-04.036	ПОЛУМУФТА	1	
				<u>СТАНДАРТНЫЕ ИЗДЕЛИЯ</u>		
	3			БОЛТ М10x45		
				ГОСТ 7817-72	4	
	4			ГАЙКА М10		
				ГОСТ 2524-70	4	
	5			ШАЙБА 10 65 Г 029		
				ГОСТ 6402-70	4	

ИЗМ. ПОДП. И ДАТА

ИЗМ.	ЛИСТ	ИЗДАЮЩИЙ	ПОДП.	ДАТА
РАЗРАБ.	С.И. ДРОВА			
ПРОВЕР.	К.И. ИВ			
И.КОНТР.	Г.И. БАНОВ			

МУФТА

8204-04.080

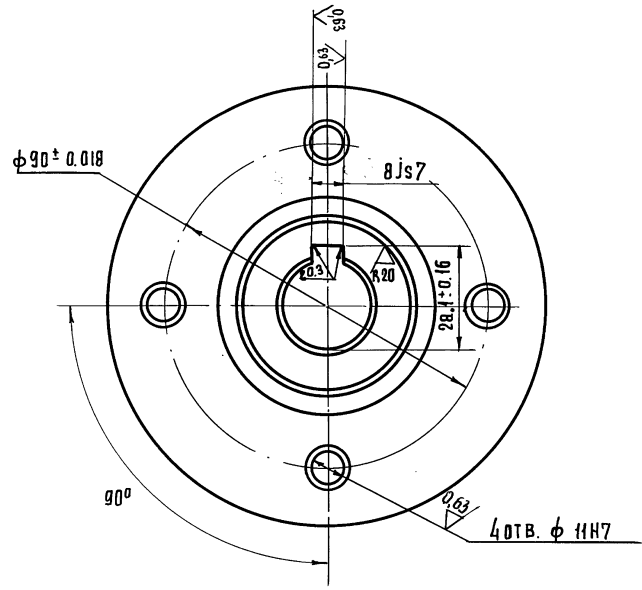
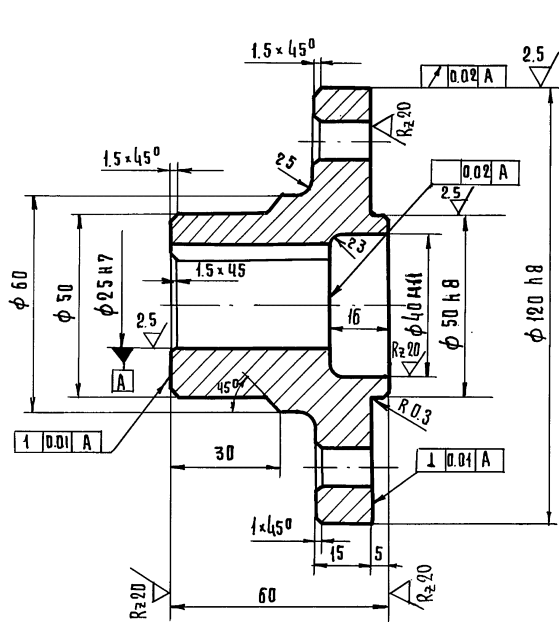
Л И Т	Л И С Т	Л И С Т О В
	1	1
ЦНИИЭП	Т О Р Г О В О - В Ы Т О В Ы Е З А К Л А Д И И Г. М О С К В А	Т Е Х Н И Ч Е С К И Е К О М П Л Е К С Ы

18101 75

ФОРМАТ 11

8204-04.035

Серия 1.235.3-1 Выпуск 1



- 1 Неуказанные предельные отклонения размеров: отверстий h14, валов h14, остальных ± IT14
- 2 Острые кромки притупить

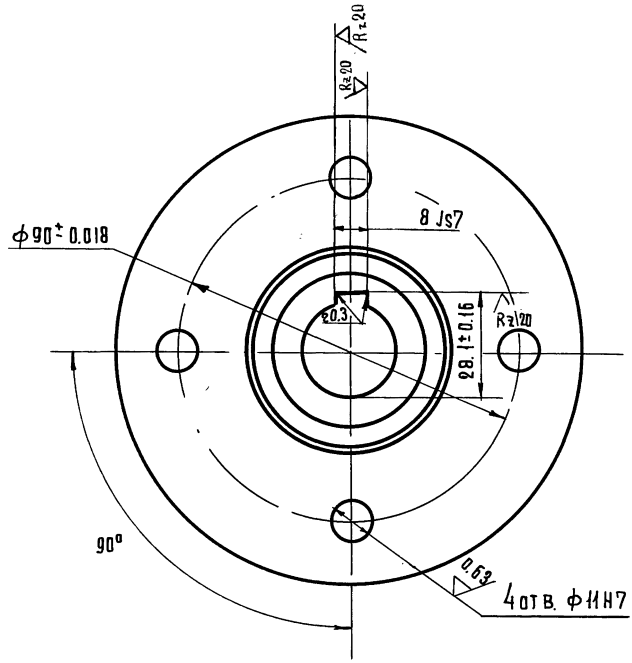
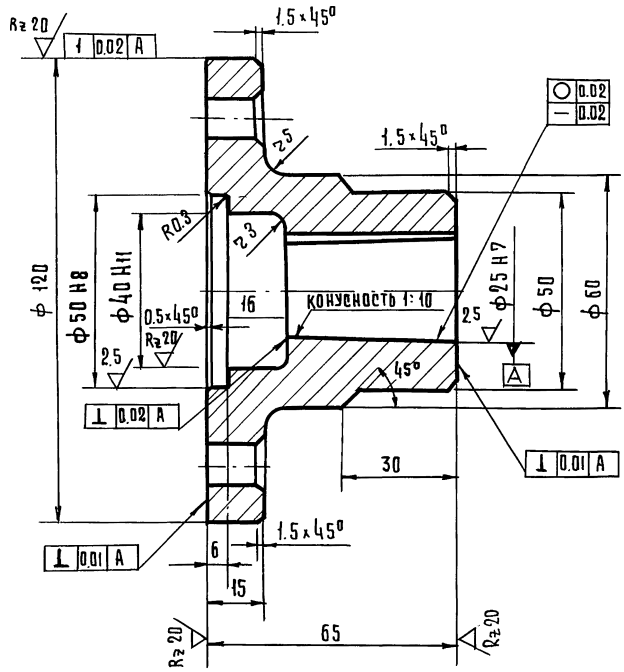
				8204-04.35			
				Полумуфта			
				1.62		4:1	
				Лист 1 из 1			
				ЦНИИЭП			
				Сталь 40 рост 1050-71			

ИЗМ. ПОДЛ. ПОДП. И ДАТА  
 ВЗН. И ПОДЛ. ПОДП. И ДАТА  
 ВОЗМЕР. И ИСП. И ДАТА

8204-04.036

Rz40 ✓✓

Серия 1.235.3-1 Выпуск 1



1. Неуказанные предельные отклонения размеров: отверстий H14, валов h14, остальных  $\pm \frac{IT14}{2}$
2. Острые края притупить.

ИЗМЕНИТ	НАДКУМ	ПОДП	ДАТА
РАЗРАБ	САДОРОВА	С	
ПРОВЕР	КИС ИИ	С	
И.КОНТР.	ГРИБАНОВ	С	

8204-04.036			
Полумуфта		ЛИТ.	МАССА
			1,6
Сталь 40 ГОСТ 1050-71		МАШТАБ	1:1
		ЛИСТ	ЛИСТОВ 1
		ЦНИИЭП	
		с. Москва	

КОДИРОВАЛ ГАВРИЛИНА

18101 77

ФОРМАТ А2

ИНВ. № ПОДЛ. ПОДЛ. И ДАТА ВЗАМЕН ИЛИ ИВ. № ПОДЛ. ПОДЛ. И ДАТА

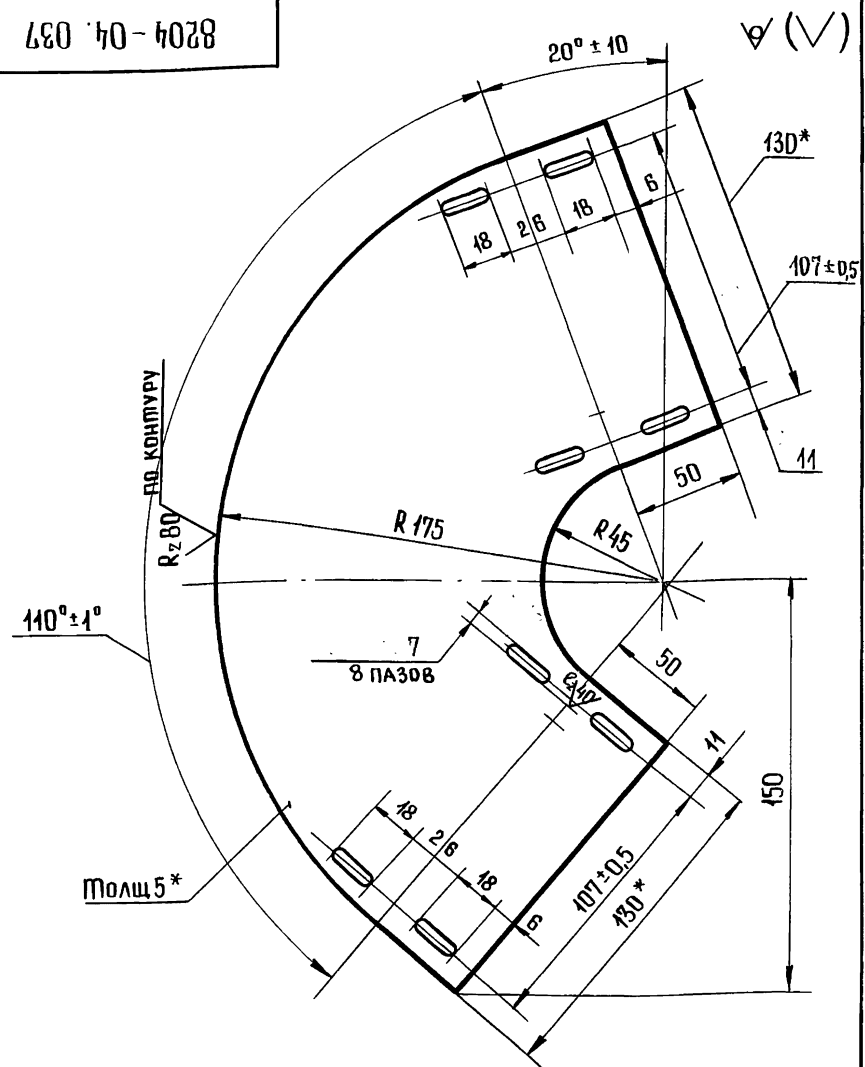
Серия 1.235.3-1 Выпуск 1

ФОРМАТ	КОЛ-ВО	ПОС.	ОБОЗНАЧЕНИЕ	НАИМЕНОВАНИЕ	ПРИМЕЧАНИЕ
				<u>Документация</u>	
12			8204-04.090 СБ	СБОРОЧНЫЙ ЧЕРТЕЖ	
				<u>ДЕТАЛИ</u>	
11	A2	1	8204-04.037	НАКЛАДКА	1
Б.У.	A2	2	8204-04.038	СТОЙКА	2 0,51 кг
				УГОЛОК 32x32x4 ГОСТ 8509-72 Ст 3сп ГОСТ 595-79	
				L = 275 - 1,0	
11	A2	3	8204-04.039	ПЯТА	2
Б.У.	A2	4	8204-04.041	СВЯЗЬ	1 0,6 кг
				УГОЛОК 32x32x4 ГОСТ 8509-72 Ст 3сп ГОСТ 595-79	
				L = 338 - 1,0	

ИНВ. И ПОДЛ.	ПОДП. И ДАТА	ВЗАМ. ИНВ. И ПОДЛ.	ИНВ. И ДАТА	ПОДП. И ДАТА
8204-04.090				
ИЗМ.	ЛИСТ	№ ДОКУМ.	ПОДП.	ДАТА
РАЗРАБ.		КИСИН	<i>Кишин</i>	
ПРОВЕР.		ГРИБАНОВ	<i>Грибанов</i>	
Н. КОНТР.		СИДОРОВА	<i>Сидорова</i>	
ГЛАВ. ИНЖ. П.		ГРИБАНОВ	<i>Грибанов</i>	
ОПОРА			Лист	Листов
			ЦНИИЭП	1
			г. МОСКВА	1
			Торгово-бытовых зданий и туристских комплексов	

ФОРМАТ И1

8204-04.037



1. НЕУКАЗАННЫЕ ПРЕДЕЛЬНЫЕ ОТКЛОНЕНИЯ РАЗМЕРОВ:  
 ОТВЕРСТИЙ 14, ОСТАЛЬНЫХ  $\pm \frac{UT14}{2}$   
 2\* РАЗМЕРЫ ДЛЯ СПРАВОК

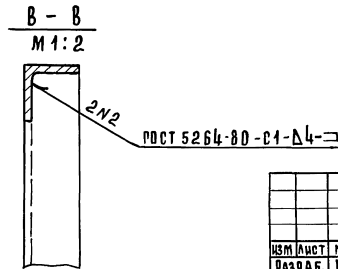
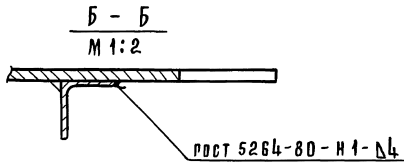
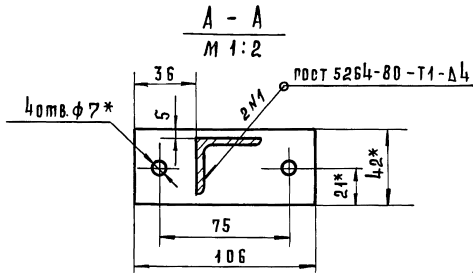
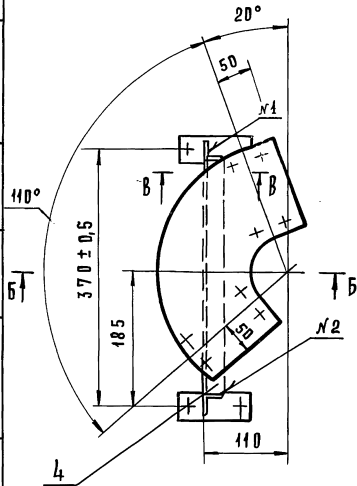
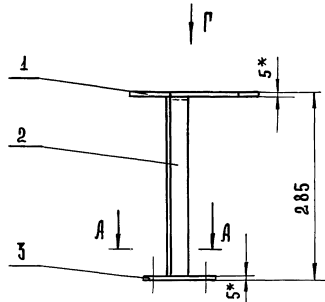
ИНВ. И ПОДЛ.	ПОДП. И ДАТА	ВЗАМ. ИНВ. И ПОДЛ.	ИНВ. И ДАТА	ПОДП. И ДАТА
8204-04.037				
ИЗМ.	ЛИСТ	№ ДОКУМ.	ПОДП.	ДАТА
РАЗРАБ.		КИСИН	<i>Кишин</i>	
ПРОВЕР.		ГРИБАНОВ	<i>Грибанов</i>	
Н. КОНТ.		СИДОРОВА	<i>Сидорова</i>	
НАКЛАДКА			Лист	Листов
			1,1	1:2
			Лист	Листов
			В-5 ГОСТ 19903-74	ЦНИИЭП
			3-IV Ст 3 ГОСТ 14697-79	г. МОСКВА
			18101 78	ФОРМАТ И1

93 060 70-7028

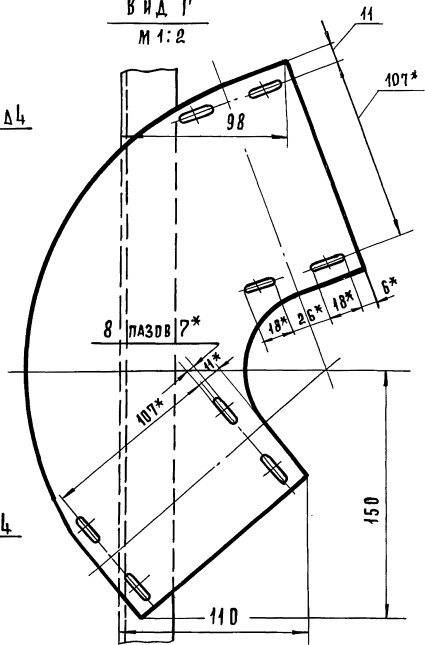
Выпуск 1

Серия 1.235.3-1

ИЗМ. И ПОД. И ДАТА ИСХ. ИМ. И Ф. ИМ. И Ф. ПОД. И ДАТА ИСХ. ИМ. И Ф. ИМ. И Ф. ПОД. И ДАТА ИСХ. ИМ. И Ф.



Вид Р  
М 1:2



1. НЕУКАЗАННЫЕ ПРЕДЕЛЬНЫЕ ОТКЛОНЕНИЯ  
РАЗМЕРОВ: ОТВЕРСТИЙ - Н 14, ОСТАЛЬНЫХ ± JT 14  
2\* РАЗМЕРЫ ДЛЯ СПРАВОК.

8204-04.090СБ

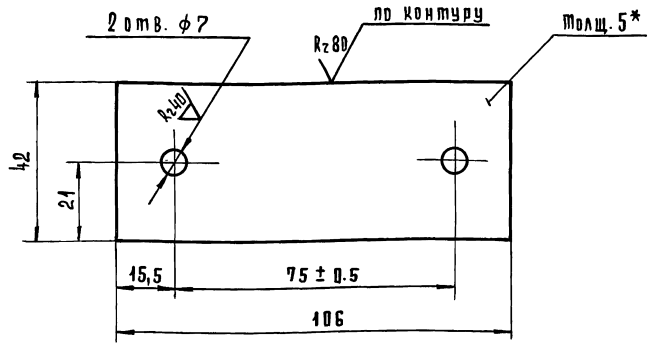
ИЗМ	ЛИСТ	И ДАТА	ИМ. И Ф.	ПОД.	ДАТА
РАЗРАБ.	К	И	С		
ПРОВЕР.	Г	Р	И	Б	
И. КОНТР.	С	Д	Р	В	
И. ИМ. ПР.	Г	Р	И	Б	

О П О Р А		Л И Т	М А С С А	М А С Ш Т А Б
С Б О Р О Ч Н Ы Й Ч Е Р Т Е Ж		3,1	1:5	
Ц И И Э П		Л И С Т О В 1		
М О С К В А		Л И С Т О В 1		
П. МОСКВА		Л И С Т О В 1		
ОТДЕЛ		Л И С Т О В 1		
П. МОСКВА		Л И С Т О В 1		

18101 79

ФОРМАТ 12

820 40-7028



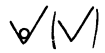
1. Неуказанные предельные отклонения размеров: отверстий  $\pm 0.14$ , остальных  $\pm \frac{0.14}{2}$   
2\* Размеры для справок.

82 04 - 04. 039

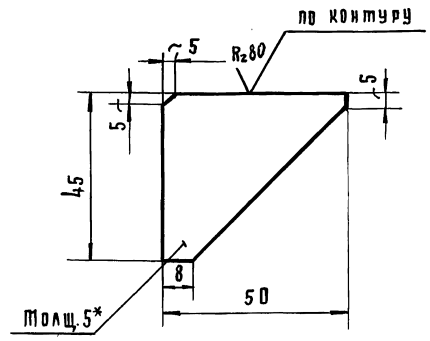
ИЗМ.	ЛИСТ	№ ДОКУМ.	ПОДП.	ДАТА
	РАЗРАБ.	КИСИН		
	ПРОВЕР.	ПРИБАНОВ		
	Н.КОНТР.	СИДОРОВА		

Лист		П я т а	
Лист	Масса	Масштаб	
8-5 РОСТ 19903-74	0,17	1:1	
3-IV СтЗ РОСТ 14637-79	Листов 1		
ЦНИИЭП		ГОРОВО-БЫТОВЫХ ЗАВИД И КОМПЛЕКСОВ	
г. Москва		г. Москва	

ФОРМАТ И



820 40-7028



1. Неуказанные предельные отклонения размеров  $\pm \frac{0.14}{2}$   
2\* Размеры для справок.

82 04 - 04. 032

ИЗМ.	ЛИСТ	№ ДОКУМ.	ПОДП.	ДАТА
	РАЗРАБ.	КИСИН		
	ПРОВЕР.	ПРИБАНОВ		
	Н.КОНТР.	СИДОРОВА		

Лист		К о с ы н к а	
Лист	Масса	Масштаб	
8-5 РОСТ 19903-74	0,04	1:1	
3-IV СтЗ РОСТ 14637-79	Листов 1		
ЦНИИЭП		ГОРОВО-БЫТОВЫХ ЗАВИД И КОМПЛЕКСОВ	
г. Москва		г. Москва	

18101 80

ФОРМАТ И

ИЗМ. И ПОДП. ПОДП. И ДАТА

ИЗМ. И ПОДП. ПОДП. И ДАТА



Формат	Зона	Поз.	Обозначение	Наименование	Кол.	Примечание
				<u>Документация</u>		
12			8204.04.100СБ	Сборочный чертеж		
				<u>Детали</u>		
И1	А2	1	8204.04.042	Обечайка	1	
И1	А2	2	8204.04.043	Боковина	2	
И1	А2	3	8204.04.044	Опора	2	

8204-04.100

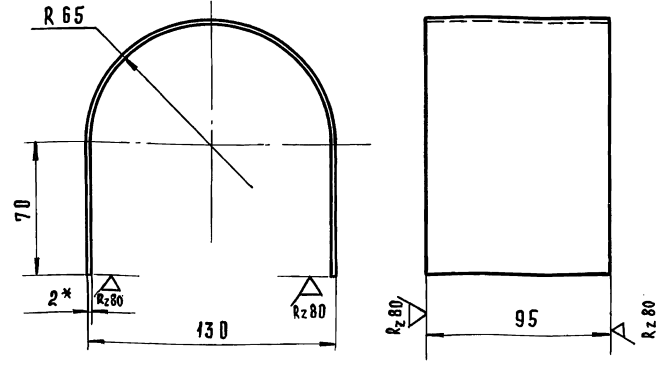
Кожух

Изм. Лист	№ док-м.	Подп.	Дата
Разраб. Кисин		<i>Кисин</i>	
Провер. Грибанов		<i>Грибанов</i>	
И. контр. Сидорова		<i>Сидорова</i>	
Рашид-пр. Грибанов		<i>Грибанов</i>	

Лист	Лист	Листов
		1

ФОРМАТ И1

270 70-7028



1. Неуказанные предельные отклонения размеров  $\pm 0.14$
2. Развернутая длина 244 мм.
- 3\* Размеры для справок.

8204-04.042

Изм. Лист	№ док-м.	Подп.	Дата	ОБЕЧАЙКА	Лист	Масса	Масштаб
Разраб. Кисин		<i>Кисин</i>				0,36	1:2
Провер. Грибанов		<i>Грибанов</i>			Лист	Листов	1
И. контр. Сидорова		<i>Сидорова</i>					

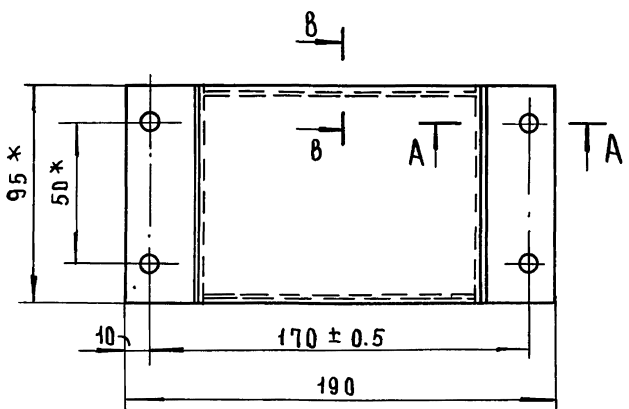
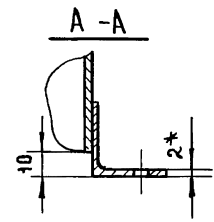
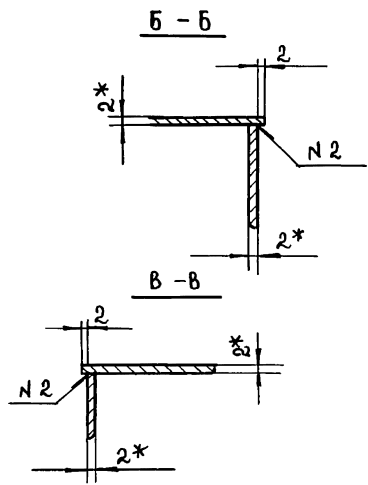
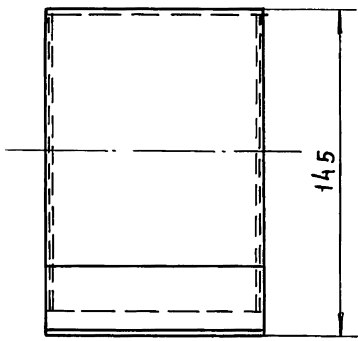
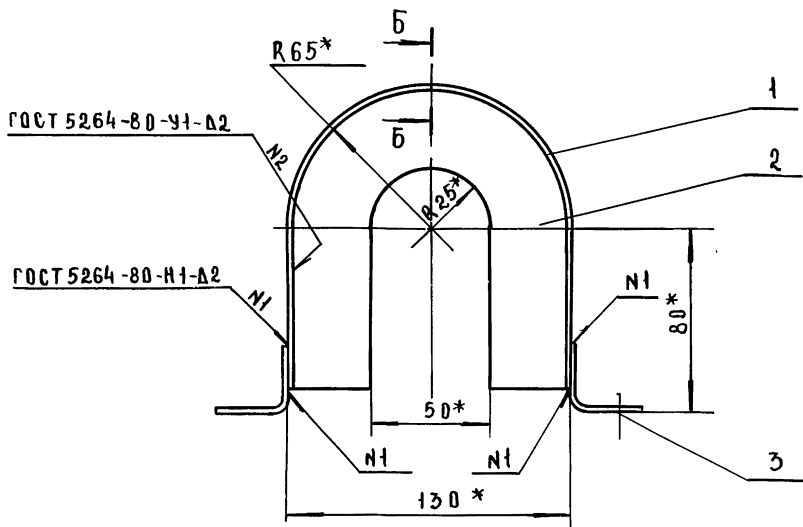
Лист В-2 ГОСТ 19003-74  
3-й Ст 3 ГОСТ 16523-70

18101 81 Формат И1

8204-04.1000Б

СЕРИЯ 1.2.35.3-1 ВЫПУСК 1

ИМЯ И ПОДПИСЬ ПОДПИСАВШЕГО И ДАТА ВЗАИМОВЫШЕД. НАУЧНО-ИССЛЕД. Ц. ДАТА



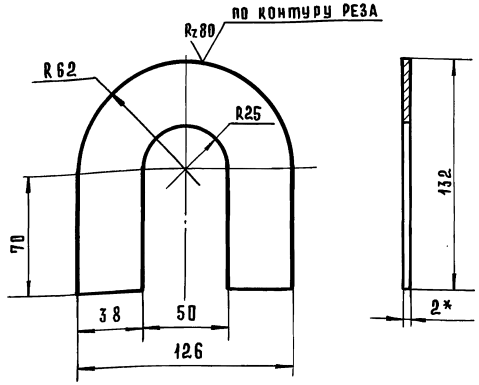
1. НЕУКАЗАННЫЕ ПРЕДЕЛЬНЫЕ ОТКЛОНЕНИЯ РАЗМЕРОВ:  
 ОТВЕРСТИЙ Н 14, ОСТАЛЬНЫХ  $\pm \text{IT}14$   
 2.\* РАЗМЕРЫ ДЛЯ СПРАВКИ. 2

				8204 - 04.1000Б			
ИЗМЕНИТ	НАДКУМ	ПОДП	ДАТА	Кожух СБОРОЧНЫЙ ЧЕРТЕЖ	ЛИТ	МАССА	МАСШТАБ
РАЗРАБ	КИСИИ	<i>Кис</i>				0.8	1:2
ПРОВЕР	ГРИБАНОВ	<i>Грибанов</i>			ЛИСТ	ЛИСТОВ 1	
Н. КОНТР.	СМДОРОВА	<i>Смдорова</i>			ТООРГОВО- БЫТОВЫХ ЗАДАНИИ И ТУРИСТСКИХ Г. МОСКВА КОМПЛЕКСОВ		
ГЛАВ. ИНЖ.	ГРИБАНОВ	<i>Грибанов</i>					

Версия 1.235.3-1 Выпуск 1

8204-04-043

✓(✓)



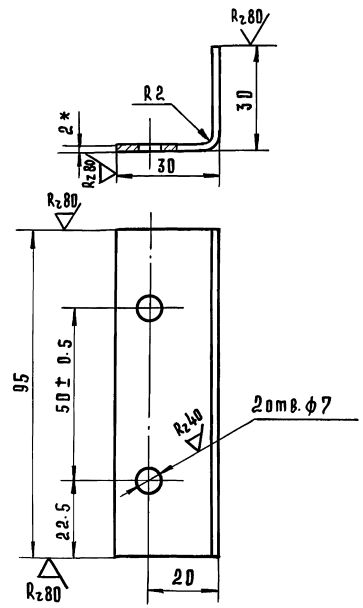
1. Неуказанные предельные отклонения размеров: отверстий Н14, остальных  $\pm 0.14$   
 2\* размеры для справок

8204-04. 043

ИЗМ	Лист	№ док. м.	Подп.	Дата	Боковина	Лист	Масса	Масштаб
РАЗРАБ.	Кисин		Кол				0,12	1:2
ПРОВЕР.	Прибанов					Лист	Листов в 1	
И-КОНТР.	Сидорова					ЦНИИЭП	морской флот	
Лист 8-2 ГОСТ 19903-74					3-й С/з ГОСТ 16523-70		ЦНИИЭП	
					г. Москва		ФОРМАТ 11	

8204-04-044

✓(✓)



1. Неуказанные предельные отклонения размеров: отверстий Н14, остальных  $\pm 0.14$   
 2. Развернутая длина 59 мм.  
 3\* размеры для справок.

8204-04. 044

ИЗМ	Лист	№ док. м.	Подп.	Дата	Опора	Лист	Масса	Масштаб
РАЗРАБ.	Кисин		Кол				0,09	1:1
ПРОВЕР.	Прибанов					Лист	Листов в 1	
И-КОНТР.	Сидорова					ЦНИИЭП	морской флот	
Лист 8-2 ГОСТ 19903-74					3-й С/з ГОСТ 16523-70		ЦНИИЭП	
					г. Москва		ФОРМАТ 11	

18101 83

ФОРМАТ 11

СЕРИЯ 1.235.3-1 ВЫПУСК 1

ИНВ. И ПОДЛ. ПОДЛ. И ДАТА ВЗАМЕН ИЛИ ИНВ. И ДУБЛ. ПОДЛ. И ДАТА

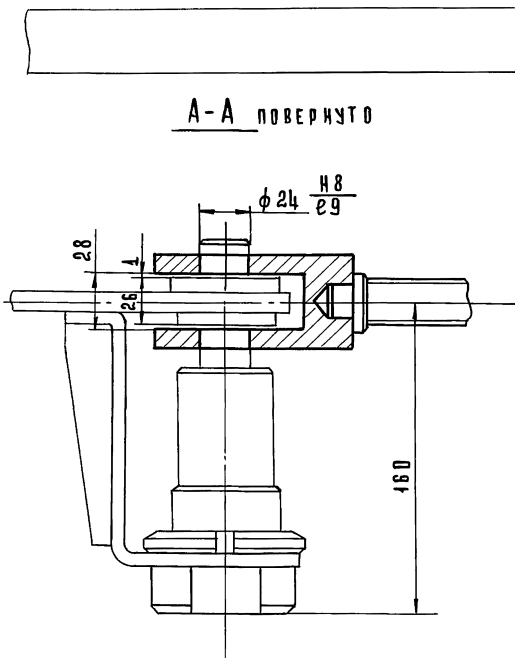
ФОРМАТ	ЗОНА	ПОЗ.	ОБОЗНАЧЕНИЕ	НАИМЕНОВАНИЕ	КОД.	ПРИМЕЧАНИЕ
				<u>ДОКУМЕНТАЦИЯ</u>		
12			8204 - 05. 000 СБ	СБОРОЧНЫЙ ЧЕРТЕЖ		
				<u>СБОРОЧНЫЕ ЕДИНИЦЫ</u>		
И	А1	1	8204 - 05. 010	РАМА	1	
И	А1	2	8204 - 05. 020	ОПОРА	1	
	А1	3	8204 - 04. 010	МУФТА	1	
	А1	4	8204 - 04. 020	РЫЧАГ	1	
	А1	5	8204 - 04. 030	СЕРЬГА	1	
	А1	6	8204 - 04. 040	СТЯЖКА	1	
	А1	7	8204 - 04. 050	СЕРЬГА	1	
	А3	8	8204 - 04. 070	РАМА	1	
	А3	9	8204 - 04. 080	МУФТА	1	
	А3	10	8204 - 04. 100	КОЖУХ	1	
				<u>ДЕТАЛИ</u>		
И	А8	11	8204 - 05. 001	КУЛАЧОК	1	
И	А8	12	8204 - 04. 002	ПАЛЕЦ	1	
				<u>СТАНДАРТНЫЕ ИЗДЕЛИЯ</u>		
	А3	13		БОЛТ М12 x 30. 58. 05	8	
				ГОСТ 7798-70		
	А3	14		БОЛТ М10 x 25. 58. 05	4	
				ГОСТ 7798-70		
8204 - 05. 000						
ИЗМ. ЛИСТ	№ ДОКУМ.	ПОДП.	ДАТА			
РАЗРАБ.	КИСИН	<i>Кишин</i>				
ПРОВЕР.	ГРИБАНОВ	<i>Грибанов</i>				
И. КОНТР.	СИДОРОВА	<i>Сидорова</i>				
ГЛАВН. ПР.	ГРИБАНОВ	<i>Грибанов</i>				
ПРИВОД ПРАВЫЙ				ЛИТ	ЛИСТ	ЛИСТОВ
					1	3
				ЦНИИЭП ТОРГОВО-ВЫТОВОЙ ЗАДАНИИ И ТРАКТЕЖИ КОМПЛЕКСОВ Г. МОСКВА		
ФОРМАТ И						

ИНВ. И ПОДЛ. ПОДЛ. И ДАТА ВЗАМЕН ИЛИ ИНВ. И ДУБЛ. ПОДЛ. И ДАТА

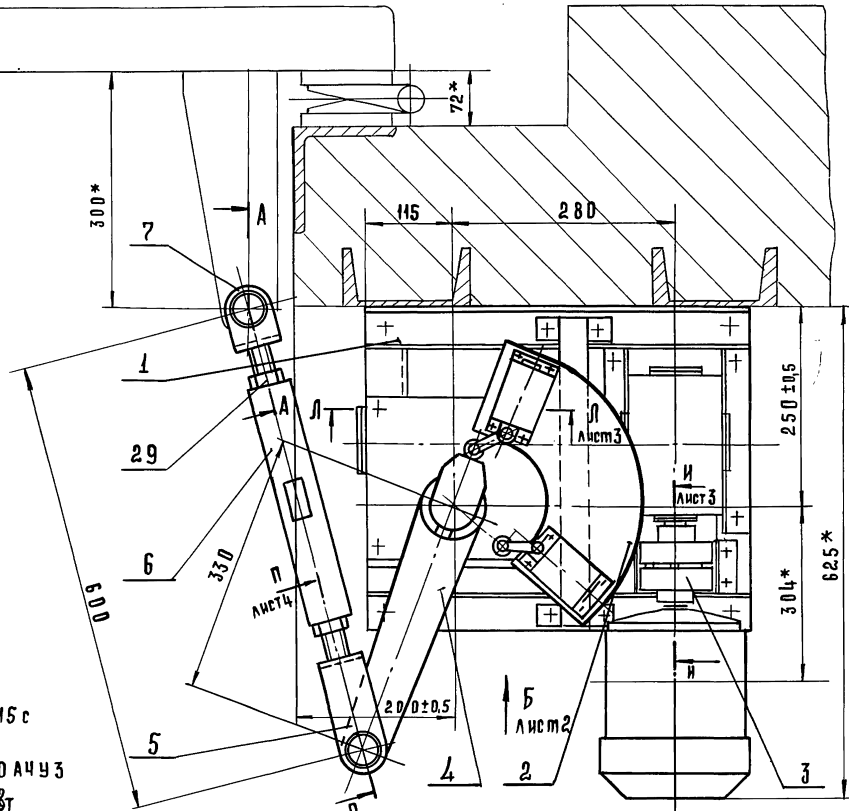
ФОРМАТ	ЗОНА	ПОЗ.	ОБОЗНАЧЕНИЕ	НАИМЕНОВАНИЕ	КОД.	ПРИМЕЧАНИЕ
	А3	15		БОЛТ М6 x 20. 58. 05	16	
				ГОСТ 7798-70		
	А7	16		БОЛТ М8 x 50. 58. 05	1	
				ГОСТ 7798-70		
	А7	17		ГАЙКА М24. 5. 05	2	
				ГОСТ 5915-70		
	А3	18		ГАЙКА М12. 5. 05	12	
				ГОСТ 5915-70		
	А3	19		ГАЙКА М10. 5. 05	4	
				ГОСТ 5915-70		
	А3	20		ГАЙКА М6. 5. 05	12	
				ГОСТ 5915-70		
	А3	21		ШАЙБА 12. 65. Г. 029	12	
				ГОСТ 6402-70		
	А3	22		ШАЙБА 10. 65. Г. 029	4	
				ГОСТ 6402-70		
	А3	23		ШАЙБА 6. 65. Г. 029	16	
				ГОСТ 6402-70		
	А7	24		ШАЙБА 8. 65. Г. 029	1	
				ГОСТ 6402-70		
	А3	25		ШАЙБА 12. 01. 05	4	
				ГОСТ 10906-78		
	А6	26		ШПИЛКА М12x160. 58. 05	4	
				ГОСТ 22042-76		
	А2	27		ШАЙБА 24. 01. 05	1	
				ГОСТ 11371-78		
	А2	28		ШПИЛКА 5x32. 001	1	
				ГОСТ 397-79		
8204 - 05. 000						
ИЗМ. ЛИСТ	№ ДОКУМ.	ПОДП.	ДАТА			
18101 84						
ФОРМАТ И						

ЛИСТ  
2





A-A повернуто



Техническая характеристика

- 1. Время открывания и закрывания ворот - 15 с
- 2. Электродвигатель:
  - тип - ЧА80АЧУЗ
  - мощность - 1,1 кВт
  - синхронная частота вращения - 1500 об/мин
- 3. Крутящий момент на выходном валу редуктора - 310 кгс.м (31 н.м)
- 4. Общее передаточное число привода i общ. - 630

1.\* Размеры для справок  
 2. Незказанные предельные отклонения размеров: отверстий H14, валов h14, остальных  $\pm \frac{IT14}{2}$

8204-05. 000 СБ

ИЗМ	ЛИСТ	И ДОКУМ.	ПОДПИСЬ	ДАТА
РАЗРАБ.	КИСИН		<i>Кишин</i>	
ПРОВЕР.	ГРИБАНОВ		<i>Грибанов</i>	
И. КОНТР.	СИДОРОВА		<i>Сидорова</i>	
РАСЧ. И ИЛЛ. ПР.	ГРИБАНОВ		<i>Грибанов</i>	
РИС. СЕКТ.	ГЕРМАНТ		<i>Германт</i>	
И.К. ОТД.	КАЛЗГИН		<i>Калзгин</i>	

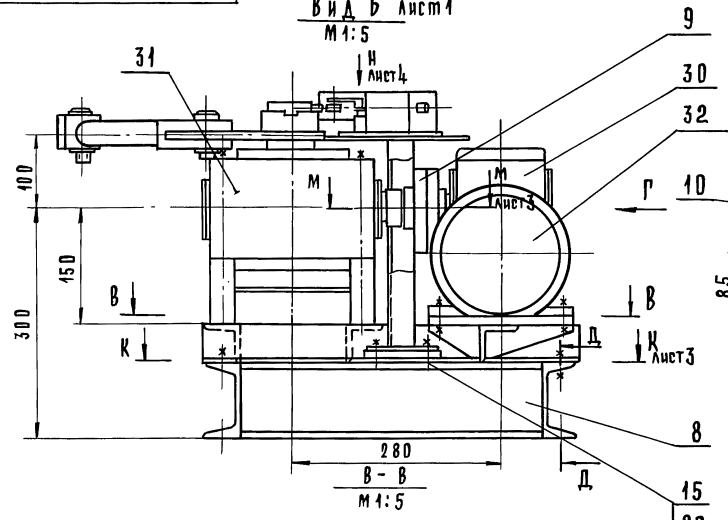
Привод правый  
 Сборочный чертеж

Лист	Масса	Масштаб
1	98,0	1:5
Лист 1		Листов 4
ЦНИИЭП		ГОРПРО-ВЫТОВЫХ ЗАДАНИЙ И ТЕХНИЧЕСКИХ КОМПЛЕКСОВ
г. Москва		

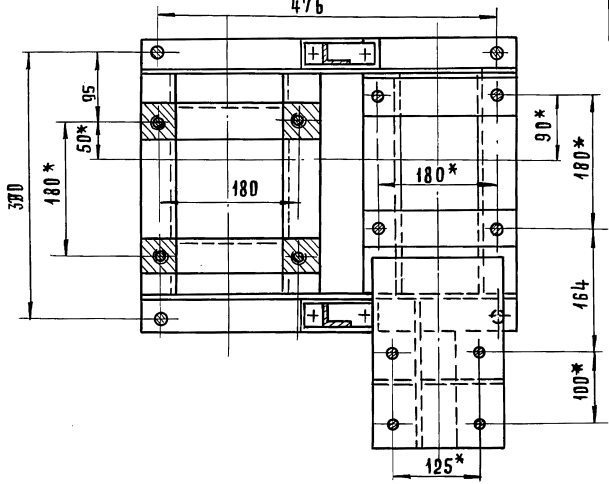
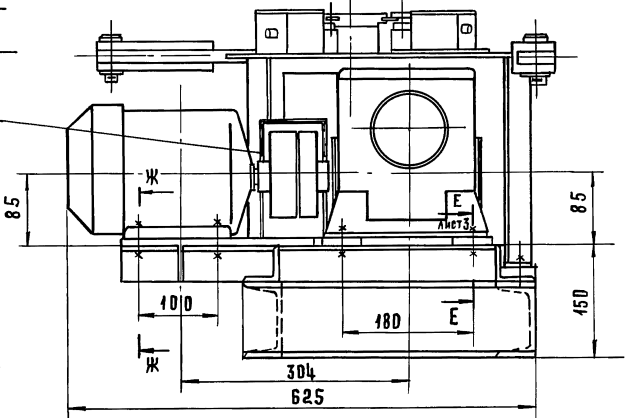
СЕРИЯ 4.235.3-1 ВОЛНУС 1.

90 000 90-7088

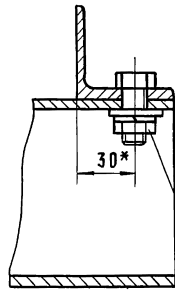
Вид Б Лист 1  
М 1:5



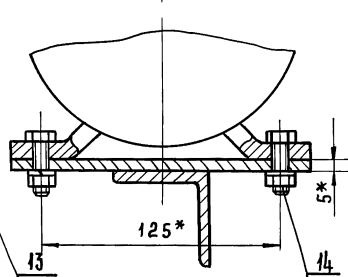
Вид Г  
М 1:5



Д-Д  
М 1:2



Ж-Ж  
М 1:2



- 13
- 14
- 18
- 19
- 21
- 22
- 25

ИВ. Н. ПОДП. И. ДАТА  
ПОДП. И. ДАТА  
ИВ. Н. ПОДП. И. ДАТА  
ПОДП. И. ДАТА

ИВ. Н. ПОДП.	И. ДАТА	ИВ. Н. ПОДП.	И. ДАТА	ИВ. Н. ПОДП.	И. ДАТА	ИВ. Н. ПОДП.	И. ДАТА

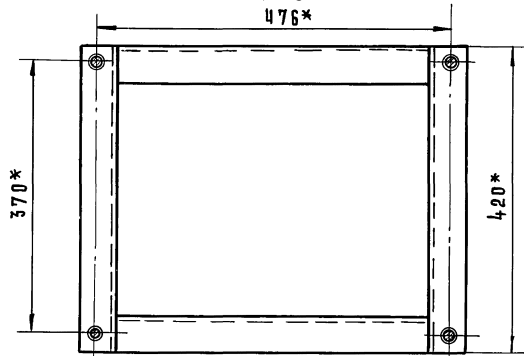
8204-05.00006

Лист  
2

8204-05.000.05

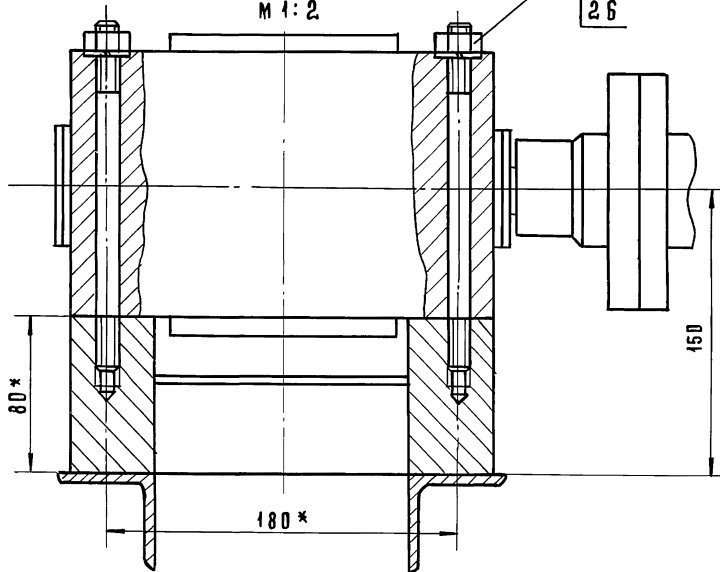
К-К лист 2

М 1:5  
Ч 76\*



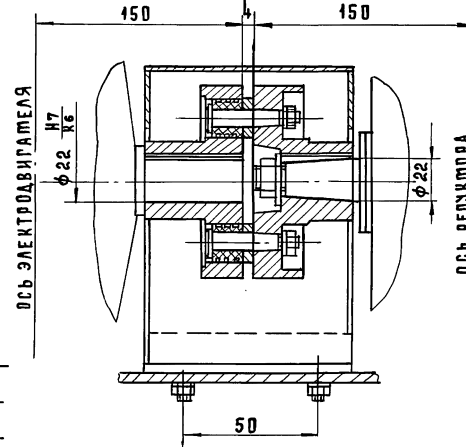
Л-Л лист 1

М 1:2



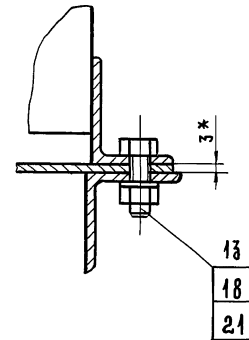
И-И ПОВЕРХНО. ЛИСТ 1.

М 1:2



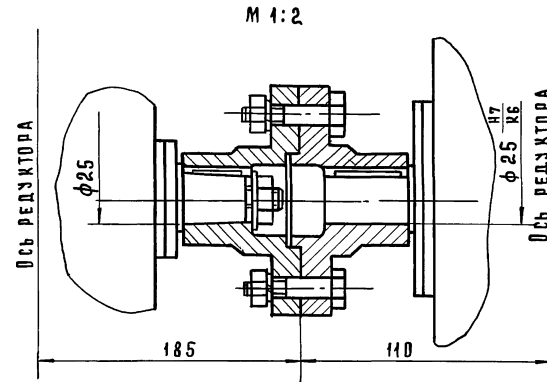
Е-Е лист 2

М 1:2



М-М лист 2

М 1:2



ИЗМ	ЛИСТ	Н. ДОКУМ.	ПОДП.	ДАТА

8204-05.000.05

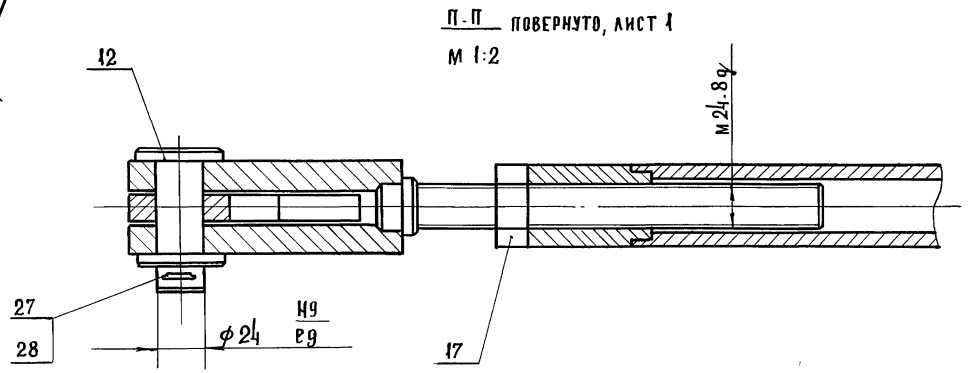
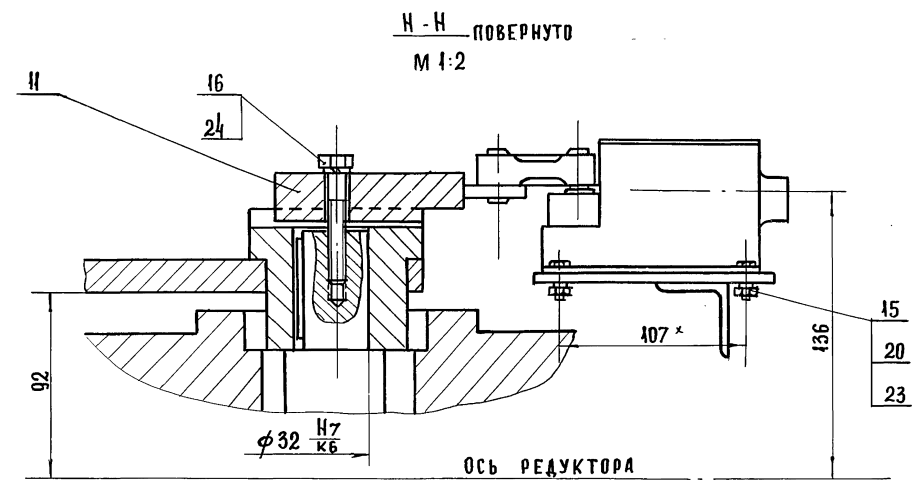
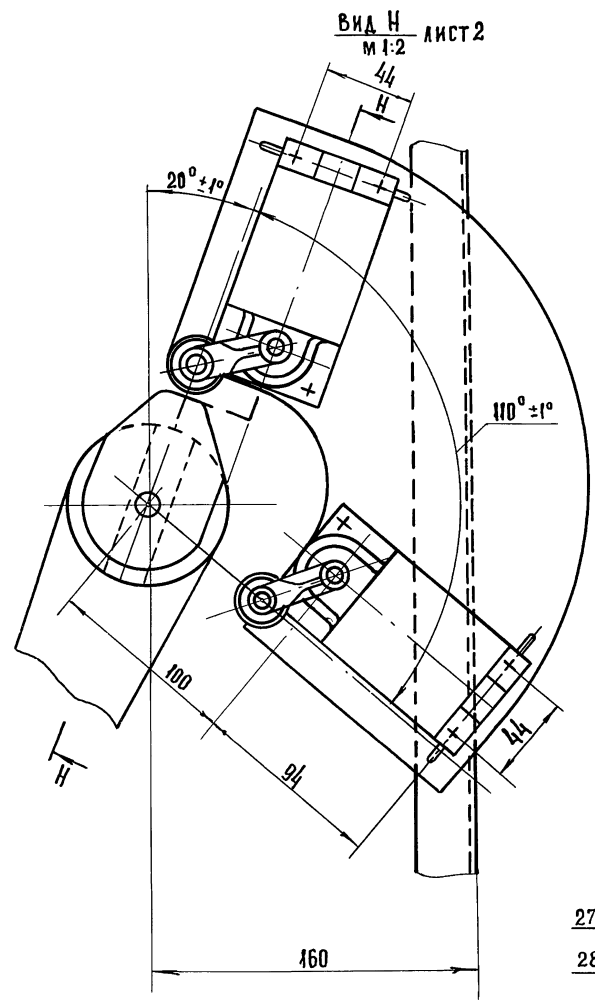
Лист  
3



8204-05.000 СБ

СЕРИЯ 1.235.3-1 В ВЫПУСК 1

ИНВ. № ПОДА. ПОДАТЬСЯ К ДАТА ВЗАМЕН ИНВ. ИЛИ К ДАТА ПОДАТ. И ДАТА



ИЗМ	ЛИСТ	ИЛ ДОКУМ.	ПОДП.	ДАТА	8204-05.000 СБ	ЛИСТ 4
					18/01 89	ФОРМАТ 12

Серия 1.235.3-1 Выпуск 1.

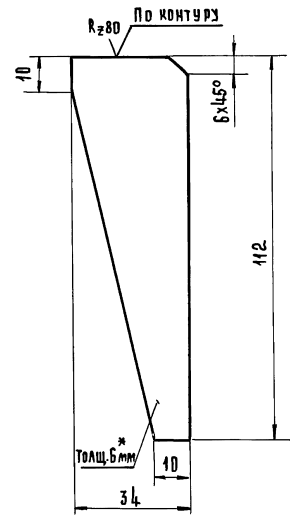
ИВ.Н. ПОДЛ. ПОДП. И ДАТА ВЗАМЕН ИВВ.Н. ИВ.Н. ДАТА ПОДП. И ДАТА

ФОРМАТ	ЗОНА	ПОЗ.	ОБОЗНАЧЕНИЕ	НАИМЕНОВАНИЕ	ПРИМЕЧАНИЕ
			8204-05.010 СБ	<u>Документация</u> СБОРОЧНЫЙ ЧЕРТЕЖ	
				<u>Детали</u>	
A2	1		8204-04.018	НАКЛАДКА	2
A2	2		8204-04.019	СВЯЗЬ	1
A2	3		8204-04.021	ОПОРА	2
Б.Ч. А2	4		8204-05.002	ПОПЕРЕЧИНА	2 0,5 кг
				УРОЛОК 50x50x5 ГОСТ 8509-72 Ст.3 СП. ГОСТ 535-79	
				∠ = 140-1,0	
Б.Ч. А2	5		8204-05.003	СВЯЗЬ	2 1,1 кг
				УРОЛОК 50x50x5 ГОСТ 8509-72 Ст.3 СП. ГОСТ 535-79	
				∠ = 310-1,0	
A2	6		8204-04.024	Стойка	4
A2	7		8204-04.025	СВЯЗЬ	1
A1	8		8204-04.026	Лист	1
A3	9		8204-04.027	ПОПЕРЕЧИНА	1
A3	10		8204-04.028	СВЯЗЬ ПРАВАЯ	1
A1	11		8204-04.029	УРОЛОК	1
A1	12		8204-04.031	КОСЫНКА	1
A1	13		8204-04.032	КОСЫНКА	1

ИВ.Н. ПОДЛ. ПОДП. И ДАТА			ИВ.Н. ПОДЛ. ПОДП. И ДАТА			ИВ.Н. ПОДЛ. ПОДП. И ДАТА			ИВ.Н. ПОДЛ. ПОДП. И ДАТА		
ИЗМ.	ЛИСТ	Н. ДОК.З.М.	ПОДП.	ДАТА	8204-05.010						
РАЗРАБ.	К. ИСИН				ЛИСТ	ЛИСТ	ЛИСТОВ				
ПРОВЕР.	П. ИБАНОВ				РАМА						
И-КОНТР.	С. ИДОРОВА										
УП. ИНИЦИАЛ	П. ИБАНОВ										
					ЦНИИЭП			ГОРЬКО-ВОДОВСКИЙ ЗАВОД НЕФТЯНИКОВ И ХИМИКОВ			
					г. МОСКВА			г. МОСКВА			
ФОРМАТ И1											

8204-06.006

✓(✓)

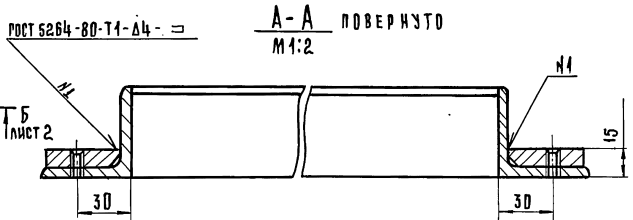
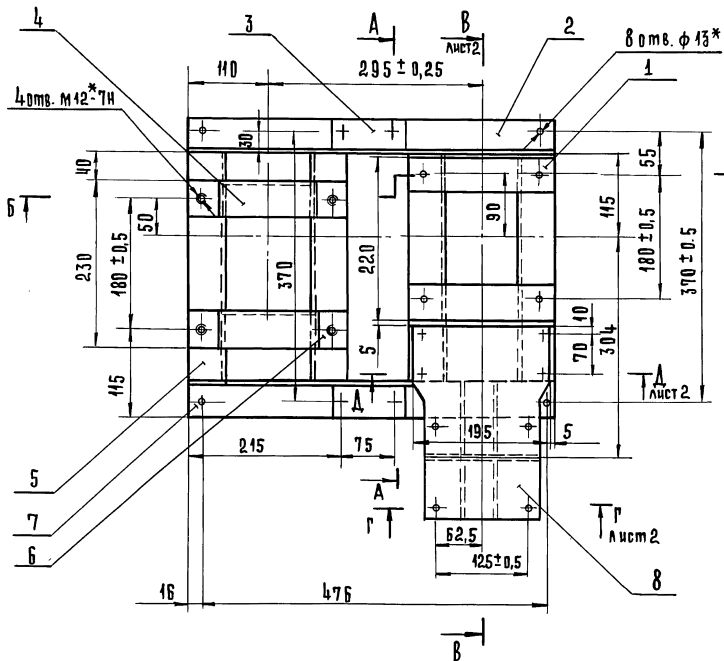
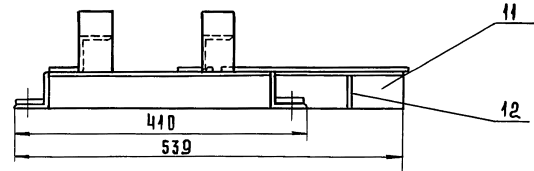
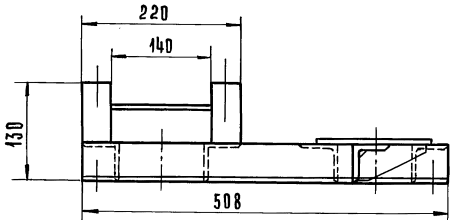


- \* РАЗМЕР ДЛЯ СПРАВОК.
- НЕУКАЗАННЫЕ ПРЕДЕЛЬНЫЕ ОТКЛОНЕНИЯ РАЗМЕРОВ  $\pm \frac{T/14}{2}$

ИВ.Н. ПОДЛ. ПОДП. И ДАТА ВЗАМЕН ИВВ.Н. ИВ.Н. ДАТА ПОДП. И ДАТА

						8204-06.006					
						РЕБРО					
ИЗМ.	ЛИСТ	Н. ДОК.З.М.	ПОДП.	ДАТА							
РАЗРАБ.	П. ИБАНОВ										
ПРОВЕР.	К. ИСИН										
И-КОНТР.	С. ИДОРОВА										
						86 ГОСТ 19903-74					
						Лист 3-й Ст.3 ГОСТ 4063-79					
						18101 30 ФОРМАТ И1					
			ЦНИИЭП			ГОРЬКО-ВОДОВСКИЙ ЗАВОД НЕФТЯНИКОВ И ХИМИКОВ			г. МОСКВА		

8204-05-010СБ



А-А ПОВЕРХНО  
М1:2

1. НЕУКАЗАННЫЕ ПРЕДЕЛЬНЫЕ ОТКЛОНЕНИЯ РАЗМЕРОВ: ОТВЕРСТИЙ И 14, ВАЛОВ h 14, ОСТАЛЬНЫХ  $\pm IT14/2$
2. \* РАЗМЕРЫ ДЛЯ СПРАВОК

8204 - 05. 010СБ

ИМ. ЛИСТ	И.Д.О.У.М.	ПОДП.	ДАТА	Лист	МАССА	МАСШТАБ
РАЗРАБ. ПОЛЬСКАЯ					17,3	1:5
ПРО В.В. РИБАНОВА				Лист 1		Листов 2
И. КОМП. ВИДОРОВА				РАМА СБОРЩИЙ ЧЕРТЕЖ		
ГЛ. ИНЖ. ПРОЦЕАНОВА				ИПНЦП ИЗВЕЩЕНИЕ САМОНЕ ПРОВЕРКА КОМПЛЕКТОВ Г. МОСКВА		

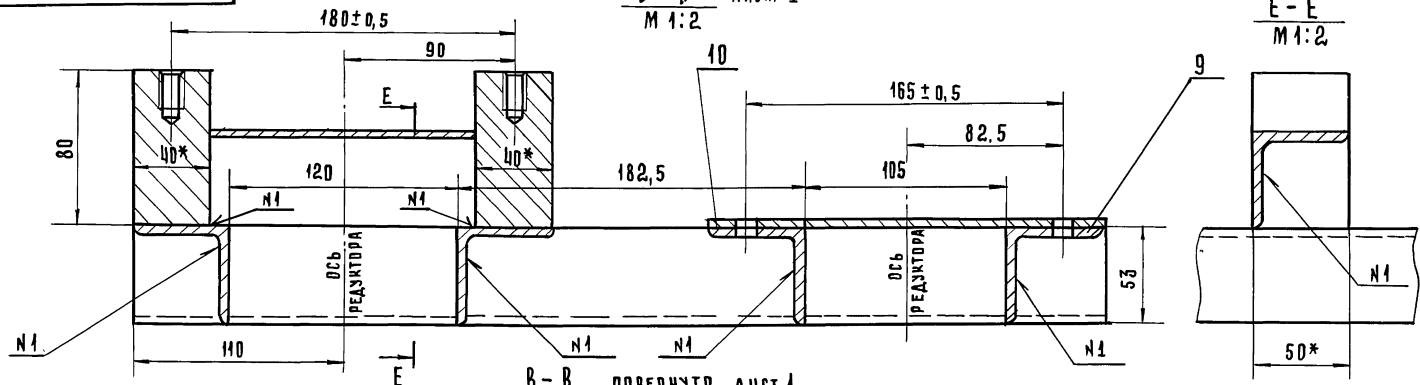
СЕРИЯ 4.235.3-1 ВЫПУСК 4.

ИВВ.И.ПОД.А. ПОД.И.ДАТА 23АМ.ИВ.И.ИВ.И.ДАТА ПОД.И.ДАТА

93 010 50-40 28

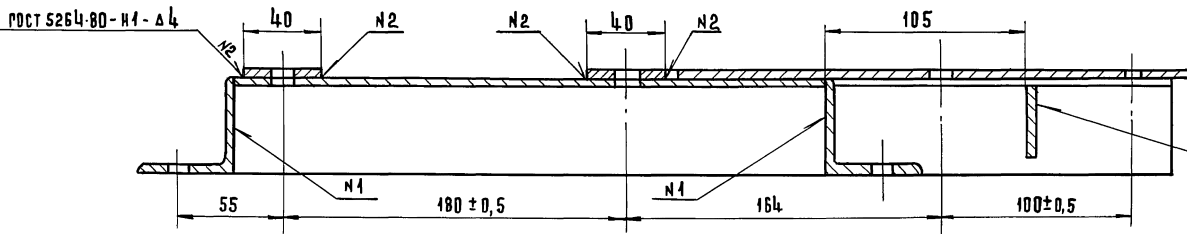
Б-Б Лист 1  
М 1:2

Е-Е  
М 1:2

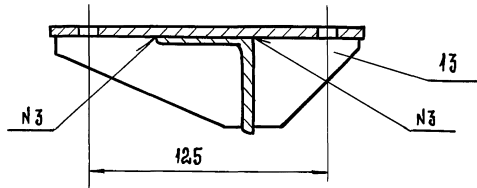


В-В ПОВЕРХН. ЛИСТ 1  
М 1:2

А-А Лист 1  
М 1:2



Г-Г Лист 1  
М 1:2



ИВВ.И.ПОД.А.	ПОД.И.ДАТА	23АМ.ИВ.И.	ИВ.И.ДАТА	ПОД.И.ДАТА
--------------	------------	------------	-----------	------------

8204-05.010С5

Лист  
2

ФОРМАТ	ЗОНА	ПОЗ.	ОБОЗНАЧЕНИЕ	НАИМЕНОВАНИЕ	КОЛ.	ПРИМЕЧАНИЕ
				Документация		
12			8204-05.02006	Сборочный чертеж		
				Детали		
Б.Ч.	1	8204-05.004	Стойка	2	0,51кр.	
				Уголок 32x32-4 ГОСТ 8509-92 ст.3 СП ГОСТ 535-79		
				L = 275 - 1.0		
Б.Ч.	2	8204-05.005	Связь	1	0,6кр.	
				Уголок 32x32-4 ГОСТ 8509-92 ст.3 СП ГОСТ 535-79		
				L = 938 - 1.0		
			3	8204-04.037	1	Накладка
			4	8204-04.039	2	Пята

8204-05.020

Олора

ИМП. ЛИСТ ДОКУМ. ПОДП. ДАТА  
 РАЗРАБ. КИШИН  
 ПРОВЕР. ГРИБАНОВ  
 И КОНТР. СИДОРОВА  
 Г.Л.ИИИ.ПР. ГРИБАНОВ

ИМП. ЛИСТ ДОКУМ. ПОДП. ДАТА  
 ЦНИИЭП  
 г. Москва

ГОРОВО-БЫТОВЫХ ЗАДАНИИ И РЕШЕНИЯ  
 ГАВРИЛИНА

ФОРМАТ 41

КОПИРОВАЛ ГАВРИЛИНА

92

8204-06.002

✓(✓)

1. Длина развернутой пружины L = 1002 мм
2. Число рабочих витков - 11
3. Число витков полное 12,5
4. Направление навивки пружины - любое
5. Неуказанные предельные отклонения размеров ± 0,14 / 2

6\* Размер для справок

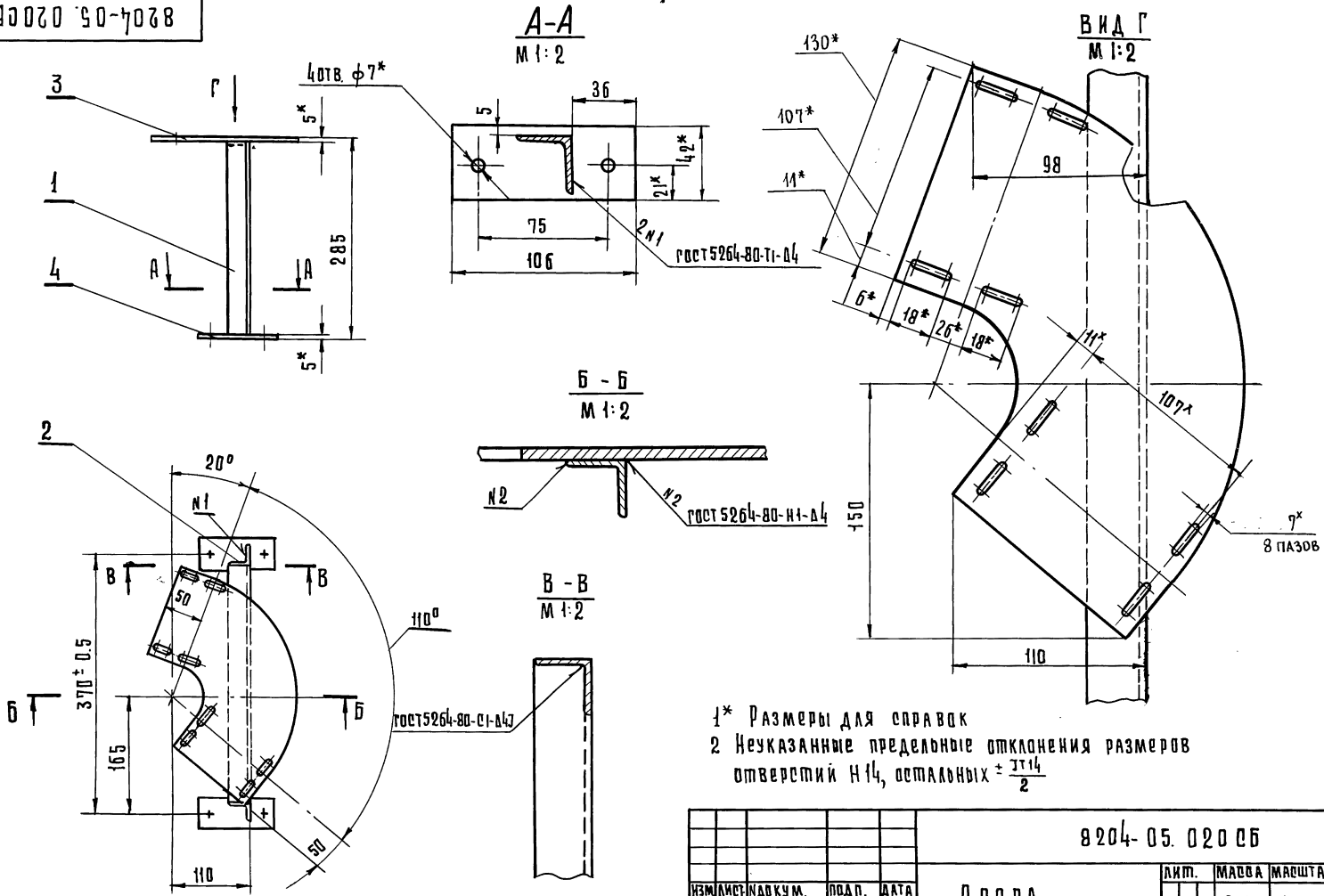
8204-06.002

ИМП. ЛИСТ ДОКУМ. ПОДП. ДАТА РАЗРАБ. КИШИН ПРОВ. ГРИБАНОВ И КОНТР. СИДОРОВА	Пружина
ИМП. ЛИСТ ДОКУМ. ПОДП. ДАТА ЦНИИЭП г. Москва	Проволока 20-II ГОСТ 9389-75

ИМП. ЛИСТ	МАССА	МАСШТАБ
	0,03	1:1
ЛИСТ	ЛИСТОВ 1	
Г. МОСКВА	ГОРОВО-БЫТОВЫХ ЗАДАНИИ И РЕШЕНИЯ ГАВРИЛИНА	

КОПИРОВАЛ ГАВРИЛИНА
18101 93
ФОРМАТ 41

8204-05.020СБ



1\* Размеры для справок  
 2 Неуказанные предельные отклонения размеров отверстий H14, остальных  $\pm \frac{IT14}{2}$

ИЗМ.	ЛИСТ	НАВКУМ.	ПОДП.	ДАТА
РАЗРАБ.	КРИСИН			
ПРОВ.	ГРИБАНОВ			
И.КОНТР.	СИДОРОВА			
ГЛАВН. ПРО.	ГРИБАНОВ			

Опора  
 Сборочный чертеж

8204-05.020СБ

ЛИТ.	МАССА	МАШТАБ
	3,1	1:5
Лист	Листов 1	
ЦНИИЭП г. Москва	ИТДРОВО-В ВЫПОЛНИ ЗАДАНИЕ И ТЕХНИЧЕСКИХ КОМПЛЕКТОВ	

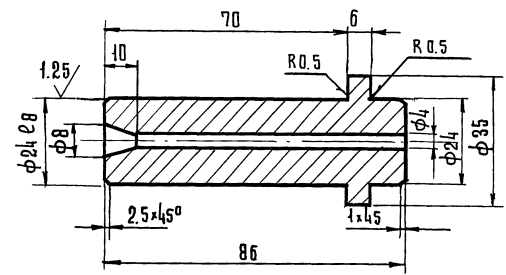
ФОРМАТ ЗОНА ПОЗ.	Обозначение	Наименование	Кол.	Приме- чание
		Документация		
12	8204-06.000сб	Сборочный чертёж		
		Сборочные единицы		
И	1	8204-06.010	1	Кронштейн
		Детали		
И	2	8204-06.01	1	Палец
И	3	8204-06.002	1	Пружина
И	4	8204-06.003	1	Гильза
И	5	8204-06.004	1	Гайка
		Стандартные изделия		
	6	Гайка М 56×2-055 Гост 11871-80	1	
	7	Канат 3,6-140-Г-ПС Гост 3066-80 L = 600 <sub>±3</sub>	1	

8204-06.000

Расцепитель

ЛИТ. ЛИСТ. ЛИСТОВ  
ЦНИИЭП  
г. Москва

100 90-7028



- Неуказанные предельные отклонения размеров: отверстий H14, валов h14, остальных ± IT14/2
- Острые кромки притупить

8204-06.001

ИЗМ. ЛИСТ. ДОКУМ. ПОДАЛ. ДАТА  
РАЗРАБ. КИЕВИН  
ПРОВЕР. ГРИБАНОВ  
И. КОНТР. СИДОРОВА

Палец

ЛИТ. ЛИСТ. ЛИСТОВ  
МАСШ. 0,32  
МАСШТАБ 1:1

Круг 38-4 Гост 7417-75  
45-8 Гост 1051-73

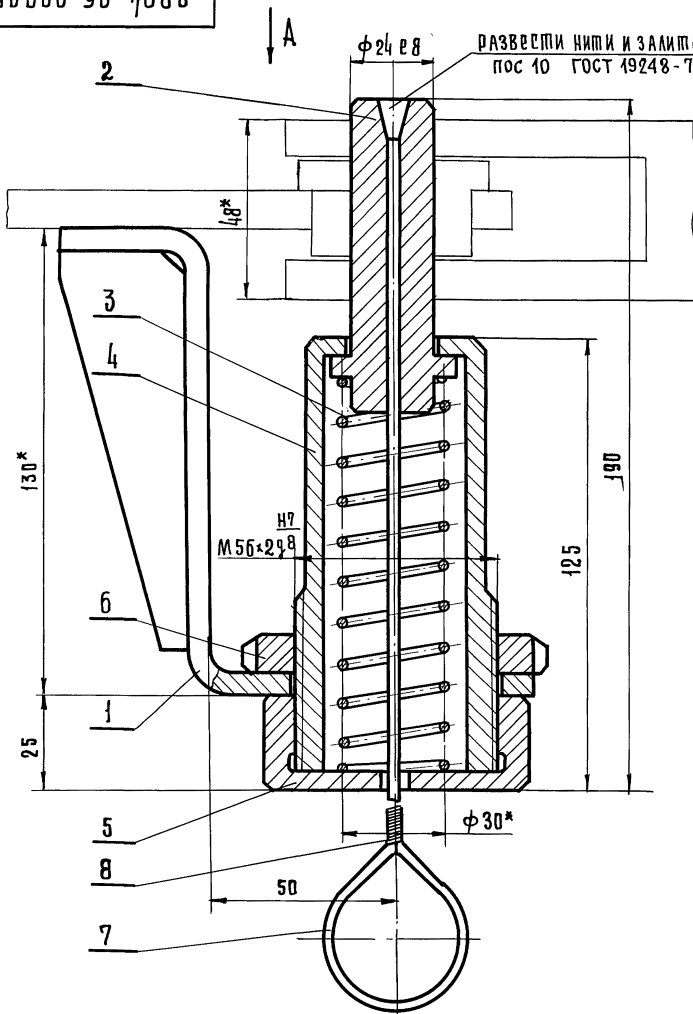
ЦНИИЭП  
г. Москва

8204-06.00006

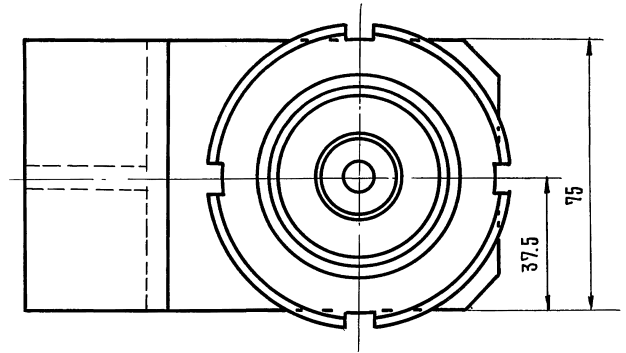
Выпуск 1

Серия 1.235.3-1

ИВ. И ПОД. ПОД. И ДАТА ВСТАВ. ИВ. И ВСТАВ. ПОД. И ДАТА



Вид А



- 1\* Размеры для справок
- 2 Неуказанные предельные отклонения размеров отверстий H14, валов h14, остальных  $\frac{IT14}{2}$

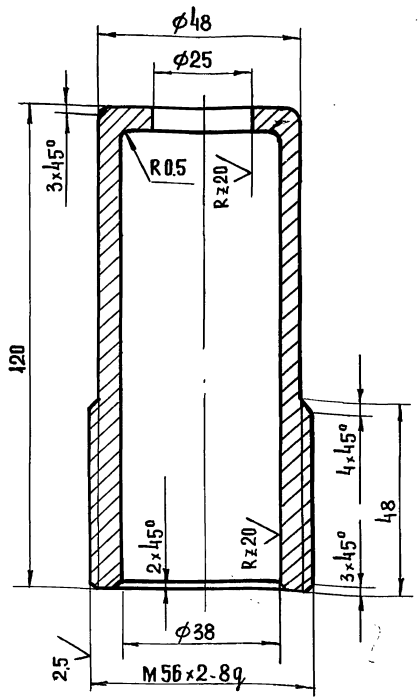
8204-06.00006

ИЗМ.	ЛИСТ	И ДОКУМ.	ПОДП.	ДАТА	Расцепитель Сборочный чертеж	ЛИТ.	МАССА	МАСШТАБ
		РАЗРАБ. КИСИН	<i>Кишин</i>				2,6	1:1
		ПРОВ. ГРИБАНОВ	<i>Грибанов</i>			ЛИСТ	ЛИСТОВ 1	
		Н.КОНТР. ФИДОРОВА	<i>Фидорова</i>		ИНИИЭП С. МОСКВА			
		ГЛАВН. ОП. ГРИБАНОВ	<i>Грибанов</i>		ПЕРВОЕ БИЛОВОЕ ЗАВ. И ПЕРИСТЕЧНЫХ КОМПЛЕКСОВ			
		РУК. СЕК. ГЕРМАНТ	<i>Германт</i>		ФОРМАТ 12			
		ИЗЧ. ОТА. КАКРГИН	<i>Какргин</i>		18101 96			
		КОПИРОВАЛА ГАВРИЛОВА	<i>Гаврилова</i>					



8204-06-003

Rz40 (V)



1. НЕУКАЗАННЫЕ ПРЕДЕЛЬНЫЕ ОТКЛОНЕНИЯ РАЗМЕРОВ:  
 ОТВЕРСТИЙ H14, ВАЛОВ h14, ОСТАЛЬНЫХ  $\pm \frac{IT14}{2}$

8204-06-003

ИЗМ.	АНСТ.	Н. ДОКУМ.	ПОДП.	ДАТА
РАЗРАБ.	ГРИБАНОВ	<i>Л. Грибанов</i>		
ПРОВЕР.	КИСИН	<i>В. Кисин</i>		
Н. КОНТР.	СИДОРОВА	<i>С. Сидорова</i>		

Г И ЛЬЗА

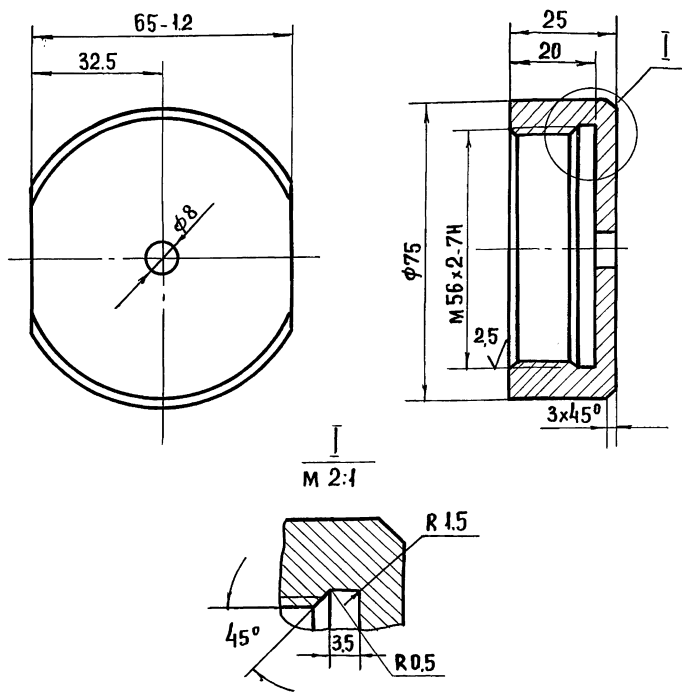
ЛИСТ	МАССА	МАСШТАБ
	0.8	1:1
ЛИСТ	ЛИСТОВ 1	
ЦНИИЭП	ТОРГОВО-ВЫПУСКНЫЕ ЗАДАНИЯ И ТЕХНИЧЕСКИХ КОМПЛЕКТОВ	
Г. МОСКВА		

КРУГ 60-4 ГОСТ 7417-75  
 10-8 ГОСТ 1051-73

ФОРМАТ И

Rz40 (V)

8204-06-004



1. НЕУКАЗАННЫЕ ПРЕДЕЛЬНЫЕ ОТКЛОНЕНИЯ РАЗМЕРОВ:  
 ОТВЕРСТИЙ H14, ВАЛОВ h14, ОСТАЛЬНЫХ  $\pm \frac{IT14}{2}$

8204-06-004

ИЗМ.	АНСТ.	Н. ДОКУМ.	ПОДП.	ДАТА
РАЗРАБ.	ГРИБАНОВ	<i>Л. Грибанов</i>		
ПРОВЕР.	КИСИН	<i>В. Кисин</i>		
Н. КОНТР.	СИДОРОВА	<i>С. Сидорова</i>		

ГАЙКА

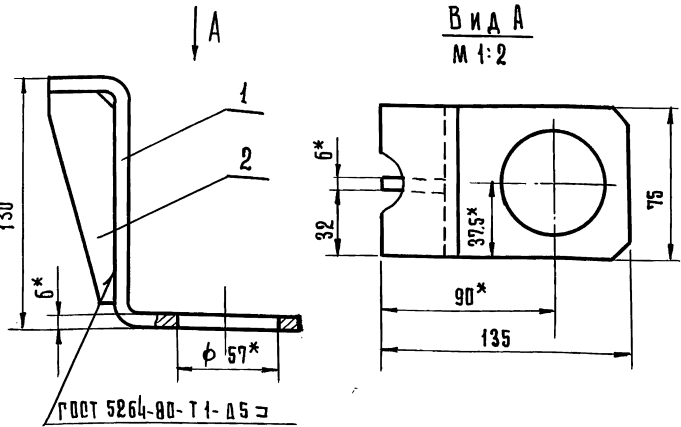
ЛИСТ	МАССА	МАСШТАБ
	0.4	1:1
ЛИСТ	ЛИСТОВ 1	
ЦНИИЭП	ТОРГОВО-ВЫПУСКНЫЕ ЗАДАНИЯ И ТЕХНИЧЕСКИХ КОМПЛЕКТОВ	
Г. МОСКВА		

КРУГ 80-4 ГОСТ 7417-75  
 10-8 ГОСТ 1051-73

18101 97

ФОРМАТ И

8204-06.010



Вид А  
М 1:2

- 1 \* Размеры для справок
- 2 Неуказанные предельные отклонения размеров отверстий Н14; остальных  $\pm \frac{IT14}{2}$

ФОРМАТ	ЗОНА	ПОЗ.	ОБЪЯСНЕНИЕ	НАИМЕНОВАНИЕ	КОЛ.	ПРИМ.
				Детали		
И	1		8204-06.005	Консоль	1	
И	2		8204-06.006	Ребро	1	

8204-06.010

ИЗМ. ИЛИ ТИП	ИЗМ. ИЛИ ТИП	ПОДП.	ДАТА	Кронштейн	ЛИСТ	МАССА	МАСШТАБ
РАЗРАБ. ГРИБАНОВ	КИСИН	<i>Кисин</i>				0,97	1:2
ПРОВЕР. СИДОРОВА		<i>Сидорова</i>			ЛИСТ	ЛИСТОВ	1
ИЗМ. ИЛИ ТИП	ИЗМ. ИЛИ ТИП	ПОДП.	ДАТА	ЦНИИЭП г. Москва	ПОРЯДОК ВЫПОЛНЕНИЯ РАБОТ ЗАКАЗЧИКОМ И ИСПОЛНИТЕЛЕМ КОМПЛЕКСОВ		
ИЗМ. ИЛИ ТИП	ИЗМ. ИЛИ ТИП	ПОДП.	ДАТА		ФОРМАТ И		

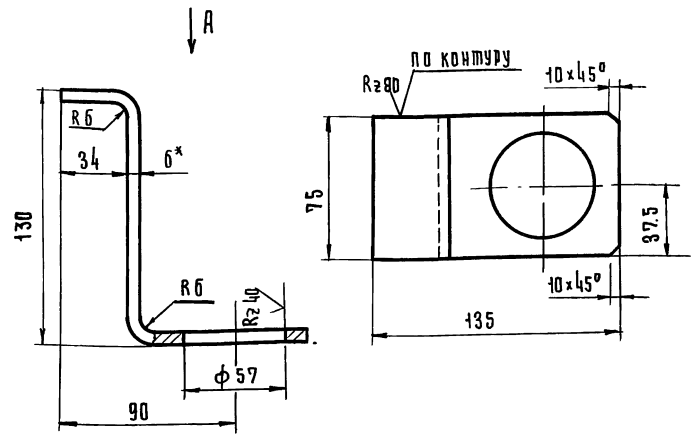
КОПИРОВАЛ ГАВРИЛИНА

ФОРМАТ И

8204-06.005

√(√)

Вид А



- 1 \* Размер для справок
- 2 Неуказанные предельные отклонения размеров: отверстия Н14, остальных  $\pm \frac{IT14}{2}$
- 3 Развернутая длина 251мм

8204-06.005

ИЗМ. ИЛИ ТИП	ИЗМ. ИЛИ ТИП	ПОДП.	ДАТА	Консоль	ЛИСТ	МАССА	МАСШТАБ
РАЗРАБ. ГРИБАНОВ	КИСИН	<i>Кисин</i>				0,85	1:2
ПРОВЕР. СИДОРОВА		<i>Сидорова</i>			ЛИСТ	ЛИСТОВ	1
ИЗМ. ИЛИ ТИП	ИЗМ. ИЛИ ТИП	ПОДП.	ДАТА	ЦНИИЭП г. Москва	ПОРЯДОК ВЫПОЛНЕНИЯ РАБОТ ЗАКАЗЧИКОМ И ИСПОЛНИТЕЛЕМ КОМПЛЕКСОВ		
ИЗМ. ИЛИ ТИП	ИЗМ. ИЛИ ТИП	ПОДП.	ДАТА		ФОРМАТ И		

КОПИРОВАЛ ГАВРИЛИНА

13101 98

ФОРМАТ И

ФОРМАТ	ЭДИА	ПОЗ.	ОБОЗНАЧЕНИЕ	НАИМЕНОВАНИЕ	КОЛ.	ПРИМЕЧАНИЕ
				<u>ДОКУМЕНТАЦИЯ</u>		
			8204 - 07. 000 СБ	СБОРОЧНЫЙ ЧЕРТЕЖ		
				<u>СТАНДАРТНЫЕ ИЗДЕЛИЯ</u>		
	А4	1		ВИНТ М4 х 15. 58. 019		
				ГОСТ 17475-80	32	
	А4	2		ВИНТ М4 х 25. 58. 019		
				ГОСТ 17475-80	6	
			<u>ПЕРЕМЕННЫЕ ДАННЫЕ ДЛЯ ИСПОЛНЕНИЯ</u>			
				8204- 06. 000		
				СМ. СБ		
				<u>СБОРОЧНЫЕ ЕДИНИЦЫ</u>		
12	А4	3	8204 - 07. 010	КАРКАС	1	
12	А4	4	8204 - 07. 020	УПЛОТНЕНИЕ	1	
				<u>ДЕТАЛИ</u>		
12	А3	5	8204 - 07. 001	УГОЛОК	1	
12	А4	6	8204 - 07. 002	УГОЛОК	1	
12	А3	7	8204 - 07. 003	ПРОФИЛЬ БОКОВОЙ	1	
12	А3	8	8204 - 07. 004	ПРОФИЛЬ	6	
12	А3	9	8204 - 07. 005	ПРОФИЛЬ БОКОВОЙ	1	
12	А1	10	8204 - 07. 006	ПРОФИЛЬ	12	
12	А3	11	8204 - 07. 007	УГОЛОК	1	
12	А3	12	8204 - 07. 008	УГОЛОК	1	
11	А4	13	8204 - 07. 009	ЛИСТ ОТБОЙНЫЙ	1	
11	А4	14	8204 - 07. 011	ПРОКЛАДКА	134	

8204 - 07. 000

ИЗМ. ЛИСТ	№ ДОКУМ	ПОДП	ДАТА
РАЗРАБ	СКОТНИКОВА	С	
ПРОВ.	РУАНИК	Р	
И. КОНТР.	ГРИБАНОВ	Г	

СТВОРКА

ЛИТ ЛИСТ ЛИСТОВ  
1 4  
ЦНИИЭП  
г. МОСКВА  
ТОРГОВО-ВЫПУСКНОЙ ЗАКАЗ И ТЕХНИЧЕСКИЙ КОМПЛЕКС

ФОРМАТ	ЭДИА	ПОЗ.	ОБОЗНАЧЕНИЕ	НАИМЕНОВАНИЕ	КОЛ.	ПРИМЕЧАНИЕ
				<u>СТАНДАРТНЫЕ ИЗДЕЛИЯ</u>		
	А4	15		ВИНТ М4 х 10 58. 019		
				ГОСТ 17475-80	144	
				<u>МАТЕРИАЛЫ</u>		
	А3	16		ПАЦА ИЗ МИНЕРАЛЬНОЙ ВАТЫ 1000 х 500 х 50		
				ГОСТ 9573-72	48	КР
	А4	17		ПЛАСТИКАТ СПЕЦИАЛЬНЫЙ СВЕТОТЕРМОСТОЙКИЙ		
				ТУ 1535-47	1.6	КР
				8204 - 06. 000 - 01		
				СМ. СБ		
				<u>СБОРОЧНЫЕ ЕДИНИЦЫ</u>		
	А4	3	8204 - 07. 010 - 01	КАРКАС		
	А4	4	8204 - 07. 020	УПЛОТНЕНИЕ		
				<u>ДЕТАЛИ</u>		
	А3	5	8204 - 07. 001	УГОЛОК	1	
	А4	6	8204 - 07. 002	УГОЛОК	1	
	А3	7	8204 - 07. 003 - 01	ПРОФИЛЬ БОКОВОЙ	1	
	А3	8	8204 - 07. 004 - 01	ПРОФИЛЬ	6	
	А3	9	8204 - 07. 005 - 01	ПРОФИЛЬ БОКОВОЙ	1	
	А1	10	8204 - 07. 006 - 01	ПРОФИЛЬ	12	
	А3	11	8204 - 07. 007 - 01	УГОЛОК	1	
	А3	12	8204 - 07. 008 - 01	УГОЛОК	1	
	А4	13	8204 - 07. 009	ЛИСТ ОТБОЙНЫЙ	1	
	А4	14	8204 - 07. 011	ПРОКЛАДКА	153	

8204 - 07. 000

ИЗМ. ЛИСТ	№ ДОКУМ	ПОДП	ДАТА
-----------	---------	------	------

ЛИСТ  
2

СЕРИЯ 1.235.3-1 ВЫПУСК 1

ФОРМАТ	ЗОНА	ПОЗ.	ОБОЗНАЧЕНИЕ	НАИМЕНОВАНИЕ	КОЛ.	ПРИМЕЧАНИЕ
				<u>СТАНДАРТНЫЕ ИЗДЕЛИЯ</u>		
				ВИНТ М4х10.58.019		
				ГОСТ 17475-80	163	
				<u>МАТЕРИАЛЫ</u>		
	А3	16		ПЛИТА ИЗ МИНЕРАЛЬНОЙ ВАТЫ 1000х500х50		
				ГОСТ 9573-72	56	кг
	АЧ	17		ПЛАСТИКАТ СПЕЦИАЛЬНЫЙ СВЕТОТЕРМОСТОЙКИЙ		
				ТУ 1535-47	1.6	кг
				8204-06.000-02 СМ.СБ		
				<u>СБОРОЧНЫЕ ЕДИНИЦЫ</u>		
	АЧ	3	8204-07.010-02	КАРКАС	1	
	АЧ	4	8204-07.020-01	УПЛОТНЕНЦЕ	1	
				<u>ДЕТАЛИ</u>		
	А3	5	8204-07.001-01	УГОЛОК	1	
	АЧ	6	8204-07.002-01	УГОЛОК	1	
	А3	7	8204-07.003-01	ПРОФИЛЬ БОКОВОЙ	1	
	А3	8	8204-07.004-01	ПРОФИЛЬ	6	
	А3	9	8204-07.005-01	ПРОФИЛЬ БОКОВОЙ	1	
	А1	10	8204-07.006-01	ПРОФИЛЬ	14	
	А3	11	8204-07.007-01	УГОЛОК	1	
	А3	12	8204-07.008-01	УГОЛОК	1	
	АЧ	13	8204-07.009-01	ЛИСТ ОТБОЙНЫЙ	1	
	АЧ	14	8204-07.011	ПРОКЛАДКА	165	
				8204-07.000		
						ЛИСТ 3
ИЗМ.	ЛИСТ	№ ДОКУМ.	ПОДП.	ДАТА		

ФОРМАТ 11

ФОРМАТ	ЗОНА	ПОЗ.	ОБОЗНАЧЕНИЕ	НАИМЕНОВАНИЕ	КОЛ.	ПРИМЕЧАНИЕ
				<u>СТАНДАРТНЫЕ ИЗДЕЛИЯ</u>		
				ВИНТ М4х10.58.019		
	АЧ	15		ГОСТ 17475-80	175	
				<u>МАТЕРИАЛЫ</u>		
	А3	16		ПЛИТА ИЗ МИНЕРАЛЬНОЙ ВАТЫ 1000х500х50		
				ГОСТ 9573-72	62	кг
	АЧ	17		ПЛАСТИКАТ СПЕЦИАЛЬНЫЙ СВЕТОТЕРМОСТОЙКИЙ		
				ТУ 1535-47	1.7	кг
				8204-07.000		
						ЛИСТ 4
ИЗМ.	ЛИСТ	№ ДОКУМ.	ПОДП.	ДАТА		

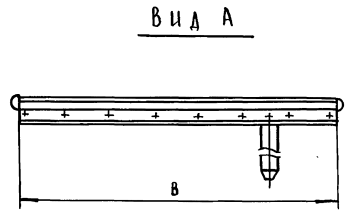
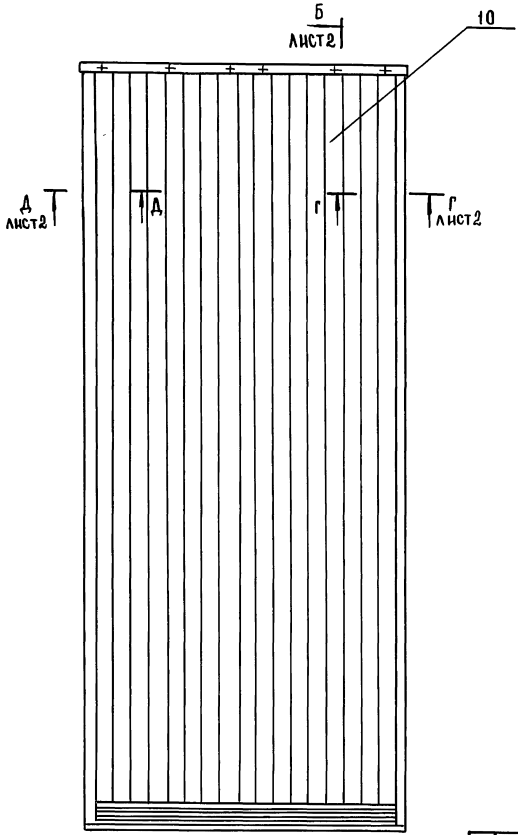
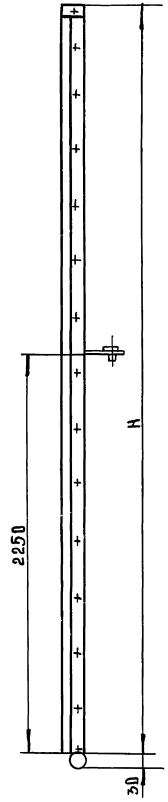
ИЗМ. НАЗВА. ПОДП. И ДАТА. ВЗАМ. ИЗМ. И ИМ. ИЗМ. И ДАТА

18101 100 ФОРМАТ 11

СЕРИЯ 1.235.3-1 ВЫПУСК 1

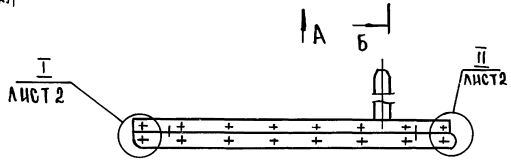
ИНВ.НОМЕР ПОД. И ДАТА ВЗАМ.ИНВ.Н.ИНВ.НЕУСЛ.ВОДЛ. И ДАТА

8204-07.000 СБ



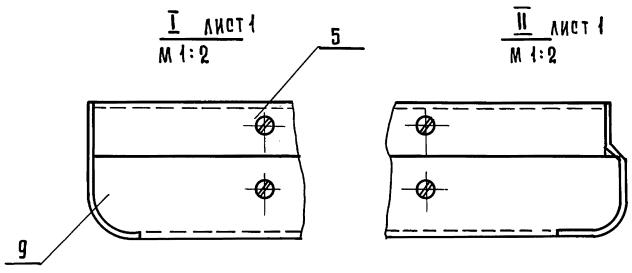
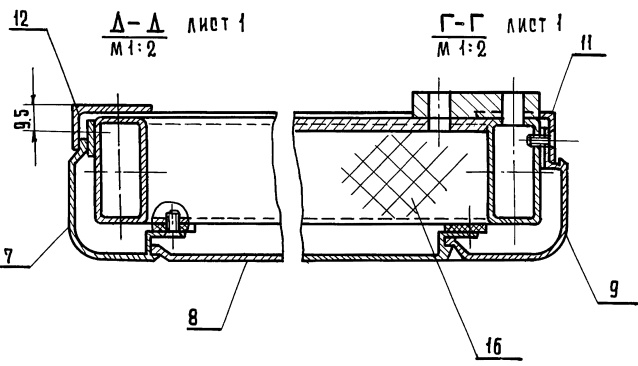
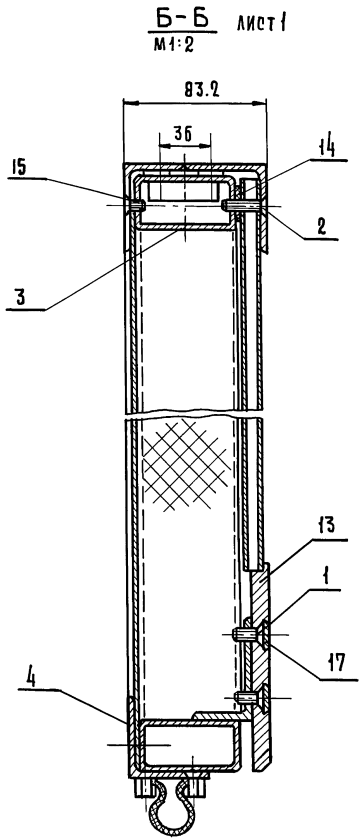
ОБОЗНАЧЕНИЕ	РАЗМЕРЫ, ММ		МАССА кг
	В	Н	
8204-07.000	1915	3606	295
8204-07.000-01	1915	4206	335
8204-07.000-02	2115	4206	360

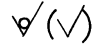
- \* РАЗМЕРЫ ДЛЯ СПРАВОК.
- ПРЕДЕЛЬНЫЕ ОТКЛОНЕНИЯ РАЗМЕРОВ  $\pm \frac{IT14}{2}$ .



8204-07.000 СБ					ЛИСТ		МАССА/МАСШТАБ		
ИЗМ.	ЛИСТ	№ ДОКУМ	ПОДП	ДАТА	СТВОРКА СБОРОЧНЫЙ ЧЕРТЕЖ	СМ. ТАБЛ.	1:20	ЛИСТ 1	ЛИСТОВ 2
РАЗРАБ	СКОТНИКОВА	С/с							
ПРОВЕР	Р/Д МИК	Р/с/ч							
И.КОНТР.	ГРИБАНОВ	А/с/с/ч			ЦНИИЭП г.МОСКВА				
					1		18101 101		ФОРМАТ 12

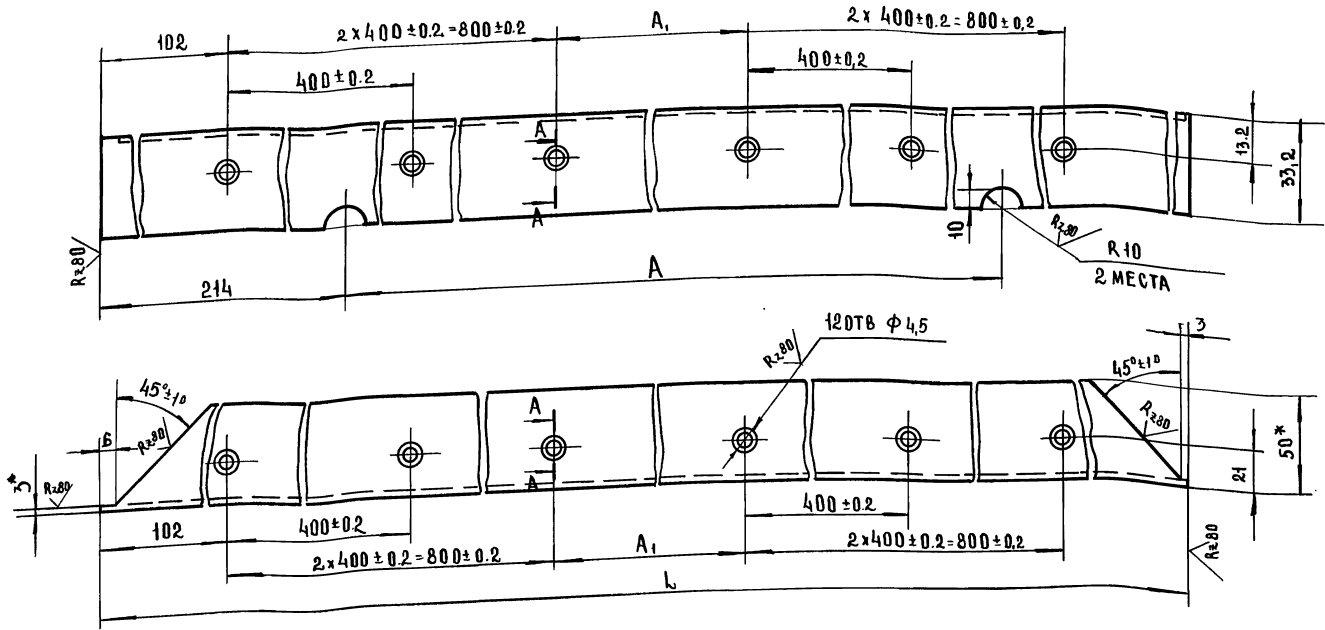
8204-02.000.06





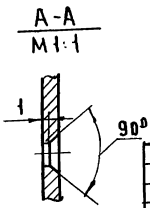
8204-07.001

СЕРИЯ 1.235.3-1 ВЫПУСК 1



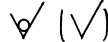
ИНВ. И ЧИСТОТА ПОДЛ. И ДАТА ВСТАВ. ИНВ. И ИНВ. АЗБА. ПОДЛ. И ДАТА

ОБОЗНАЧЕНИЕ	РАЗМЕРЫ, ММ			МАССА, кг
	L	A	A <sub>1</sub>	
8204-07.001	1907-1	1480	100±0.2	1.48
8204-07.001-01	2107-1	1680	300±0.2	1.63



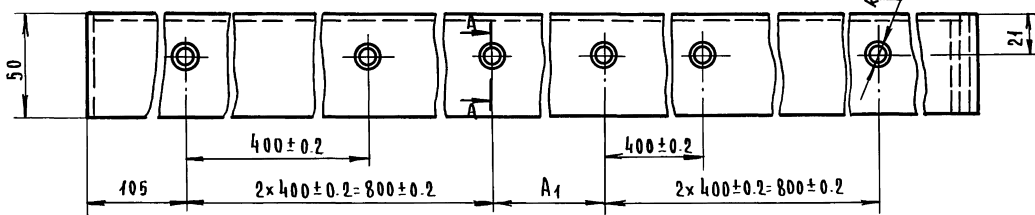
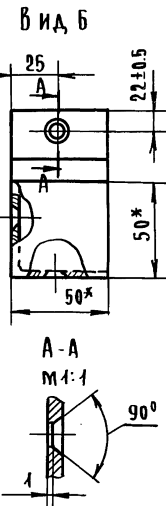
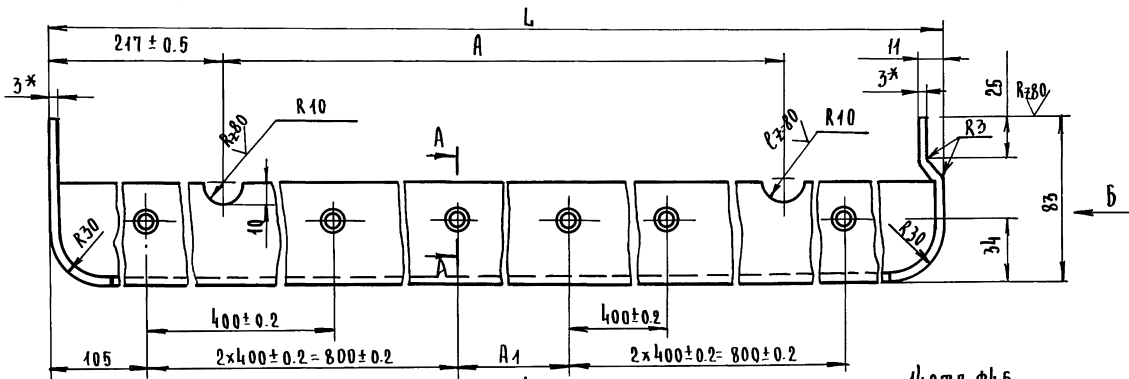
1. РАЗМЕРЫ ДЛЯ СПРАВК.
2. ПРЕДЕЛЬНЫЕ ОТКЛОНЕНИЯ РАЗМЕРОВ: ОТВЕРСТИЙ Н14; ОСТАЛЬНЫХ ± 0.14 / 2.
3. ПОКРЫТИЕ: Ан. Окс. Тв. 15.

				8204-07.001		
				УГОЛОК		
ИЗМ. ЛИСТ	№ ДОКУМ	ПОДП	ДАТА	Л И Т	МАССА	МАСШТАБ
РАЗРАБ	СМОТНИКОВА	Св			СМ	1:2
ПРОВЕР	РЧАНЦК	Рч			ТАБЛ.	
И. КОНТР.	ГРИБАНОВ	Гри		ЛИСТ	ЛИСТОВ 1	
				ПРОФИЛЬ СПА-2106		
				ВД31-Т5 ГОСТ 22233-76		
				ЦНИИЭП г. Москва		
				ТОРГОВО-СЫТОВЫЙ ЗАКАЗНИК И КОМПЛЕКТЫ КОМПЛЕКСОВ		



8204-07.002

СЕРИЯ 1235.3-1 ВЫПУСК 1



ОБОЗНАЧЕНИЕ	РАЗМЕРЫ, ММ			МАССА, КГ
	L	A	A <sub>1</sub>	
8204-07.002	1921 <sub>-1</sub>	1480	100 ± 0.2	1.65
8204-07.002-01	2121 <sub>-1</sub>	1680	300 ± 0.2	1.84

- 1.\* РАЗМЕР ДЛЯ СПРАВОК
2. ПРЕДЕЛЬНЫЕ ОТКЛОНЕНИЯ РАЗМЕРОВ: ОТВЕРСТИЙ Н14; ОСТАЛЬНЫХ ± 0.14 / 2
3. ПОКРЫТИЕ: АН. ОКС. Т.В.15

ИНВ. ПОДЛ. ПОДП. К ДАТА ВЗЯТИИ ИНВ. ЧУБЛ. ПОДП. И ДАТА

8204-07.002			
ИЗМ. ЛИСТ И ДОКУМ. ПОДП. ДАТА	УГОЛОК	ЛИСТ	МАССА
РАЗРАБ. СКОТНИКОВА СЕ		СМ. ТАБЛ.	МАСШТАБ
ПРОВЕР. РУДНИК ВУС		ЛИСТ	ЛИСТОВ
И. КОНТР. ГРИБАНОВ АР	ПРОФИЛЬ СПА-2106 АДЗ4-Т5 ГОСТ 22233-76	ЦНИИЭП г. Москва	ТОРГОВО-БЫТОВЫХ ЗАДАНИЙ И УСТРОЙСТВ КОМПЛЕКСОВ

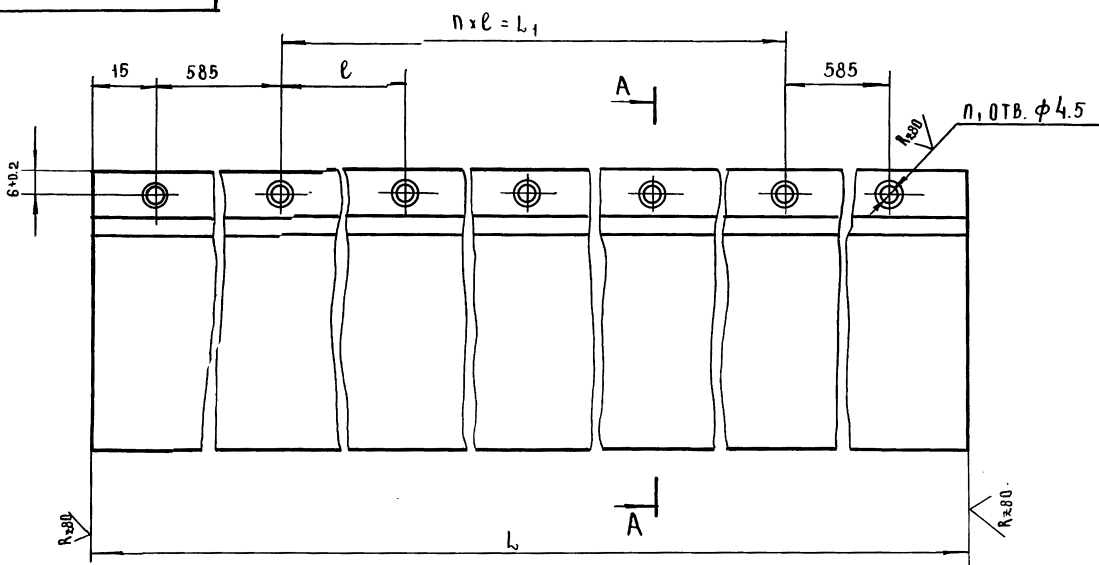
18101 104

ФОРМАТ А2

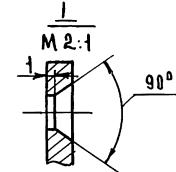
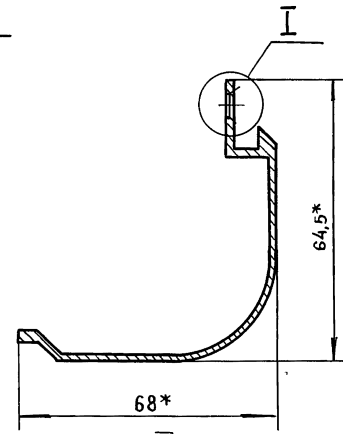


8204-07.003

СЕРИЯ 1.235.3-1 ВЫПУСК 1



A-A



ОБОЗНАЧЕНИЕ	РАЗМЕРЫ, ММ			n	n <sub>1</sub>	МАССА, КГ
	L	L <sub>1</sub>	l			
8204-07.003	3600-1	2400	800	3	6	3.10
8204-07.003-01	4200-1	3000	750	4	7	3.60

- \* РАЗМЕРЫ ДЛЯ СПРАВОК.
- ПРЕДЕЛЬНЫЕ ОТКЛОНЕНИЯ РАЗМЕРОВ ОТВЕРСТИЙ Н 14; ОСТАЛЬНЫХ  $\pm \frac{IT14}{2}$ .
- ПОКРЫТИЕ: АН. ОКС ТВ. 15.

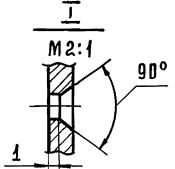
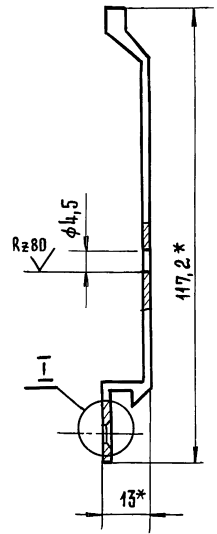
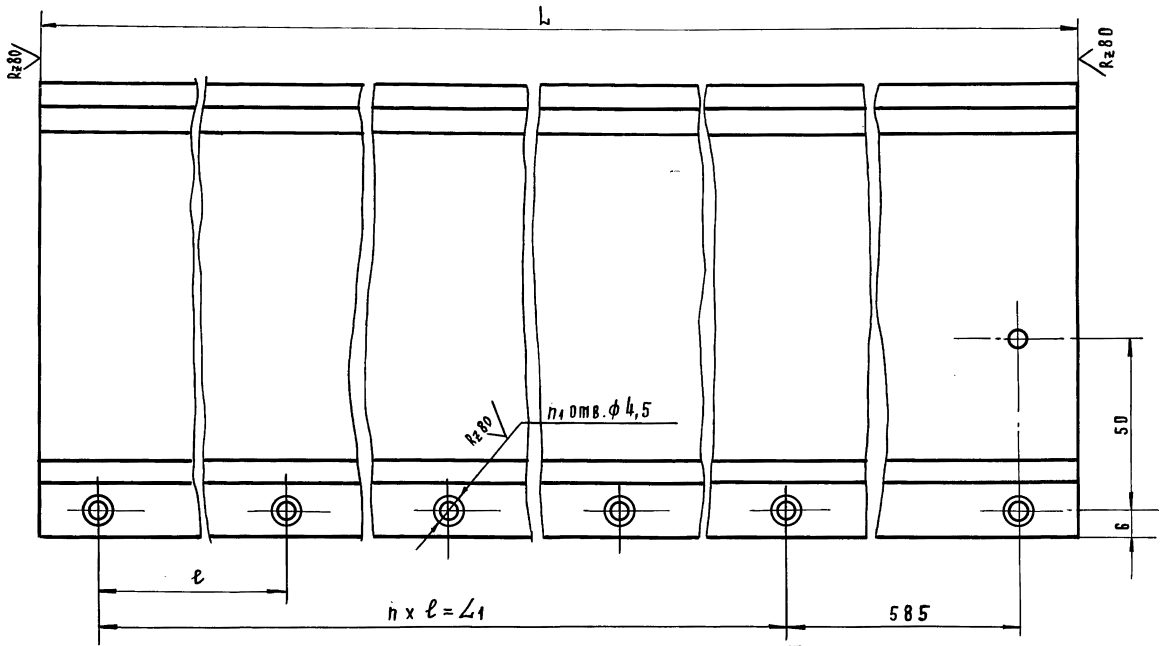
ИНВ. № ПОДЛ. И ДАТА ВЗМ. ИНВ. № ИНВ. № ДИЗ. ПОДЛ. И ДАТА

8204-07.003					
ИЗМ. ЛИСТ	№ ДОКУМ.	ПОДЛ.	ДАТА	Л И Т	МАССА МАСШТАБ
РАЗРАБ.	СМОТНИКОВА	С		СМ. ТАБЛ.	1:1
ПРОВЕР.	РУДНИК	Р		ЛИСТ	ЛИСТОВ 1
И. КОЯР.	ГРИБАНОВ	Г		ПРОФИЛЬ СПА-2509 АД31-Т5 ГОСТ 22233-76	
				ЦНИИЭП ГОРБОВО-БЫТОВЫХ ЗАДАНИЙ И ТЕХНИЧЕСКИХ КОМПЛЕКСОВ г. МОСКВА	
				18101 105 ФОРМАТ 12	

70020-7028



СЕРИЯ 1.235.3-1 ВЫПУСК 1



- 1\* Размеры для справок.
- 2. ПРЕДЕЛЬНЫЕ ОТКЛОНЕНИЯ РАЗМЕРОВ:  
ОТВЕРСТИЙ ИЩ; ОСТАЛЬНЫХ  $\pm \frac{IT_{14}}{2}$ .
- 3. Покрытие: Ан. Окс тв. 15.

ОБОЗНАЧЕНИЕ	РАЗМЕРЫ, ММ			п	п,	МАССА, КГ
	L	L	l			
8204-07.004	3485-1	2400	800	3	5	2,72
8204-07.004-01	4085-1	3000	750	4	6	3,18

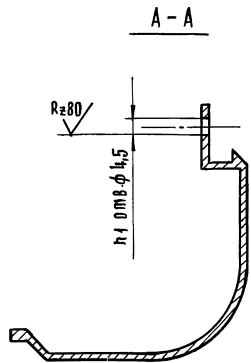
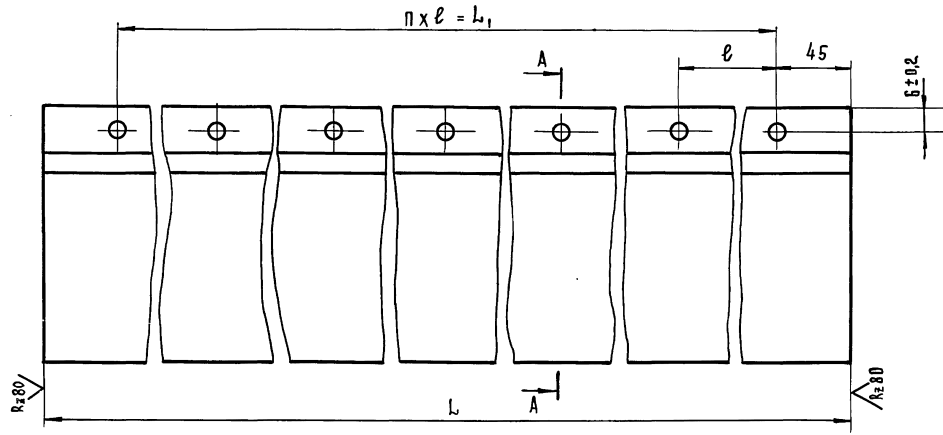
				8204-07.004			
ИЗМ. ЛИСТ	№ ДОКУМ.	ПОДП.	ДАТА	Профиль	Лист	МАССА	МАСШТАБ
РАЗРАБ.	СКОТНИКОВА	Сес			СМ. ТАБЛ.		1:1
ПРОВЕР.	РЗДНИК	РЗР			Лист	Листов 1	
И.КОНТР.	ПРИБАНОВ	РЗР			Профиль СПА-2047		
				АД34-Т5 ГОСТ 22233-76			
				ЦНИИЭП			
				Р.МОСКВА			

ИНВ.№ ПОДАК ПОДАК. И ДАТА (ВЗАМ. ИНВ.№) ИНВ.№ РАЗУБЫ ПОДАК. И ДАТА

✓(✓)

8204-07.005

СЕРИЯ 1.035.3-1 ВЫПУСК 1.



ОБОЗНАЧЕНИЕ	РАЗМЕРЫ, ММ			П	П,	МАССА, КГ
	L	L <sub>1</sub>	φ			
8204 - 07.005	3600	3510	270	13	14	3,40
8204 - 07.005 - 01	4200	4110	274	15	16	3,60

1. ПРЕДЕЛЬНЫЕ ОТКЛОНЕНИЯ РАЗМЕРОВ: ОТВЕРСТИЙ  $\phi 14$ ; ОСТАЛЬНЫХ  $\pm \frac{\pm 0,14}{2}$ .
2. ПОКРЫТИЕ: АН. ОКС. ТВ.15.

ИЗМ. № ПОДП. ПОДП. И ДАТА

ИЗМ. № ПОДП. ПОДП. И ДАТА

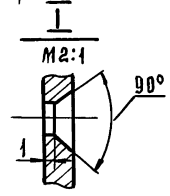
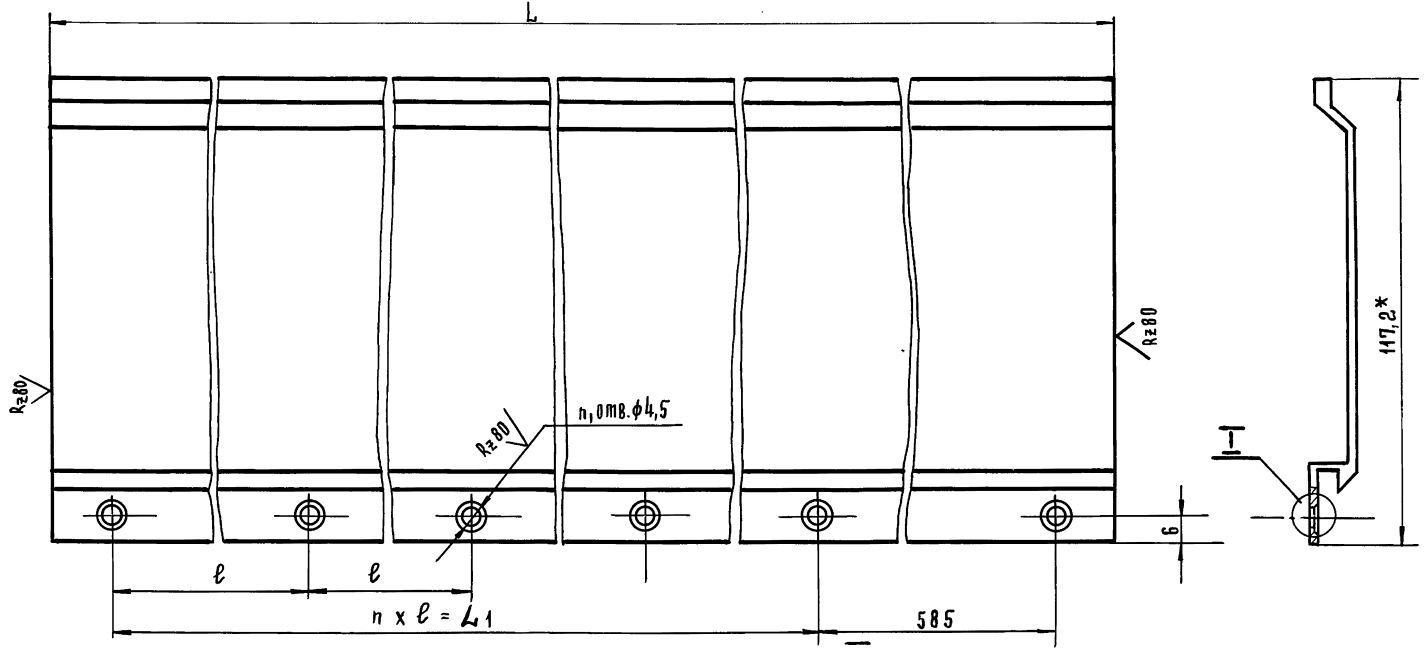
ИЗМ. № ПОДП. ПОДП. И ДАТА

				8204 - 07.005		
ИЗМ. ЛИСТ	№ ДОКУМ.	ПОДП.	ДАТА	Профиль боковой		
РАЗРАБ.	СКОТНИКОВА	Ск				
ПРОВЕР.	РУДНИК	Ру				
И.КОНТР.	ГРИБАНОВ	Гр		Лист	Листов	4
				Профиль СПА-2509		
				ИДЗ1-Т5 ГОСТ 22233-76		
				ЦНИИЭП		
				г. Москва		
				ГОРЬКОВСКИЙ ЗАВОД ИМАШИНСТРОЕНИЯ		
				18101 107		
				ФОРМАТ А2		

✓(M)

9 0 0 7 0 - 6 0 2 8

Серия 1.235.3-1 Выпуск 1.



- 1\* РАЗМЕР ДЛЯ СПРАВОК.
- 2. ПРЕДЕЛЬНЫЕ ОТКЛОНЕНИЯ РАЗМЕРОВ:  
ОТВЕРСТИЙ Н14; ОСТАЛЬНЫХ  $\pm \frac{IT14}{2}$ .
- 3. ПОКРЫТИЕ: АН. ДКС.ТВ.15

ОБОЗНАЧЕНИЕ	РАЗМЕРЫ, ММ			n	n <sub>1</sub>	МАССА, КГ
	L	L <sub>1</sub>	l			
8204 - 07.006	3485	2400	800	3	5	2,72
8204 - 07.006 - 01	4085	3000	750	4	6	3,19

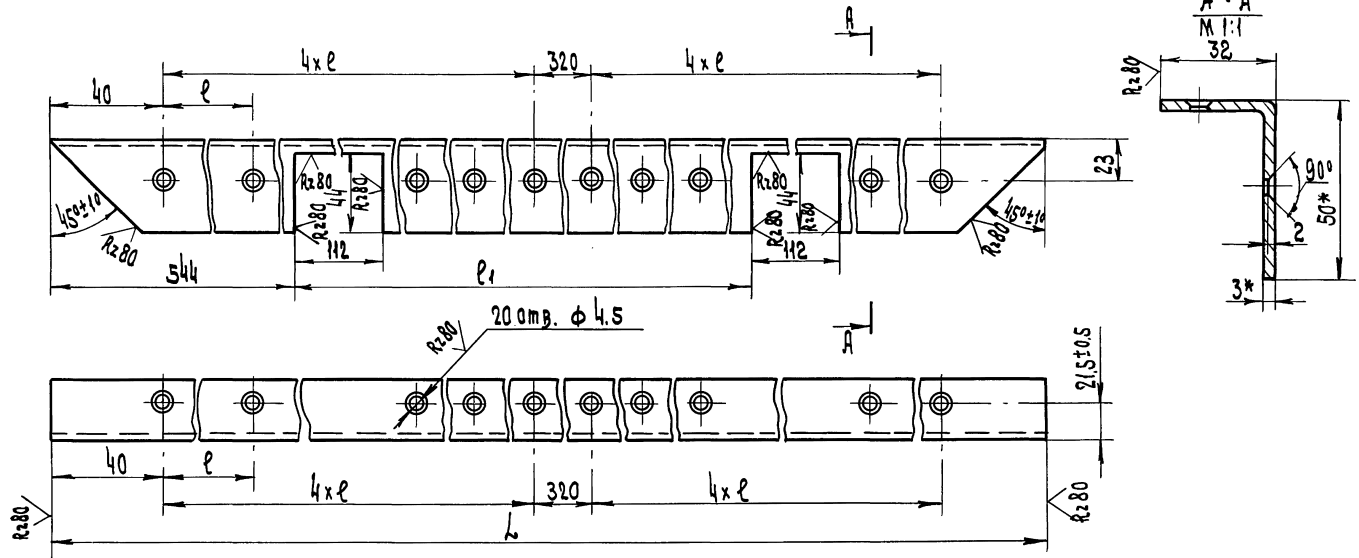
						8204 - 07.006		
ИЗМ.	ЛИСТ	№ ДОКУМ.	ПОДП.	ДАТА	Профиль			
РАЗ РАБ.	СКОТНИКОВА	С						
ПРО ВЕР.	РУДНИК	Р						
И. КОНТР.	ПРИБАНОВ	П						
						Профиль СПА-2047		
						АД31-Т5 ГОСТ 22233-76		
						ЛИСТ	МАССА	МАСШТАБ
							СМ-ТАБЛ.	1:1
						ЛИСТОВ 1		
						ЦНИИЭП г. Москва		
						ГОРЬКОЕ БИЛКОВСКИЙ ЗАВОД И ПЕЧИНИНСКИЙ ПЕРИФЕРИЧЕСКИЙ КОМПЛЕКС		

ИН.В. № ПДА.А. ПОДП. И ДАТА ВЗАМ. ИНВ. № И ИНВ. № ДУБЛ. ПОДП. И ДАТА

✓(✓)

8204-07.007

Серия 1.235.3-1 Выпуск 1



Обозначение	РАЗМЕРЫ, мм			Масса, кг
	L	e	e1	
8204-07.007	3600-2	400±0.2	1420±1	2.80
8204-07.007-01	4200-2	450±0.2	1620±1	3.27

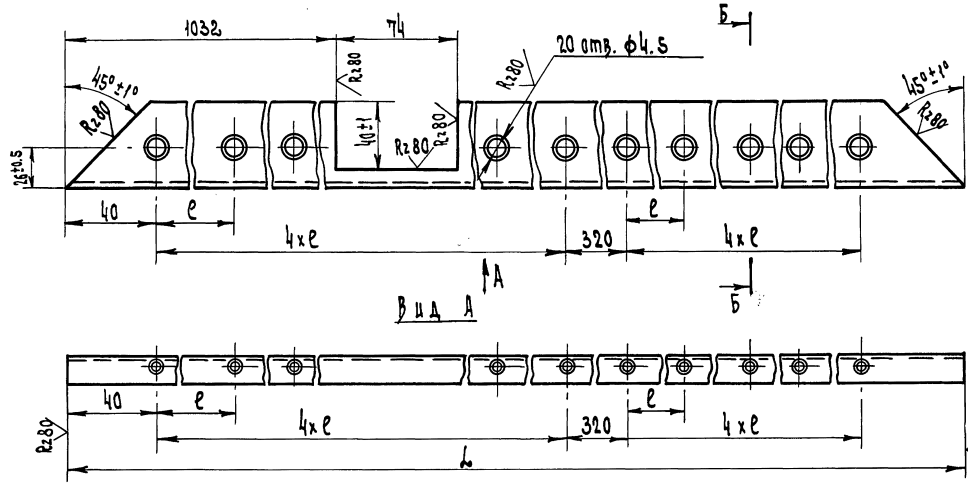
1. Размеры для справок
2. Предельные отклонения размеров: отверстия Н14; остальные ±IT14
3. Покрытие: Ан. ОКС тв. 15 2

ФЭВН ПОДЛ ПОДП. Ч ДАТА ВЗН. ЧИСТ. НАЗВ. ПОДП. Ч ДАТА

				8204-07.007	
ИЗМ.	ЛИСТ	М. ДИСТ.	ПОДП. ДАТА	УГОЛОК	Лист 1 Масса см табл 1:2
РАЗРАБ.	СКОПИКОВА	СН			
ПРОВЕР.	РУДИК	РУЗ		ПРОФИЛЬ СПА-2106 АДЗ1-75 ГОСТ 22233-76	Листов 1 ИНИИП г. Москва
Н. КОНТРОЛ	КОСИН	КОСИН			
				КОМП. ВЗН - 18101 109	

8204-07-008

✓(✓)



Серия 1.235.3-1 Выпуск 1

ИЗМ. ИЛИ ПОДП. И ДАТА ИЗМ. ИЛИ ПОДП. И ДАТА

Обозначение	Размеры, мм		Масса, кг
	Л	Е	
8204-07.008	3603-2	400±0.2	2.80
8204-07.008 -01	4203-2	450±0.2	3.27

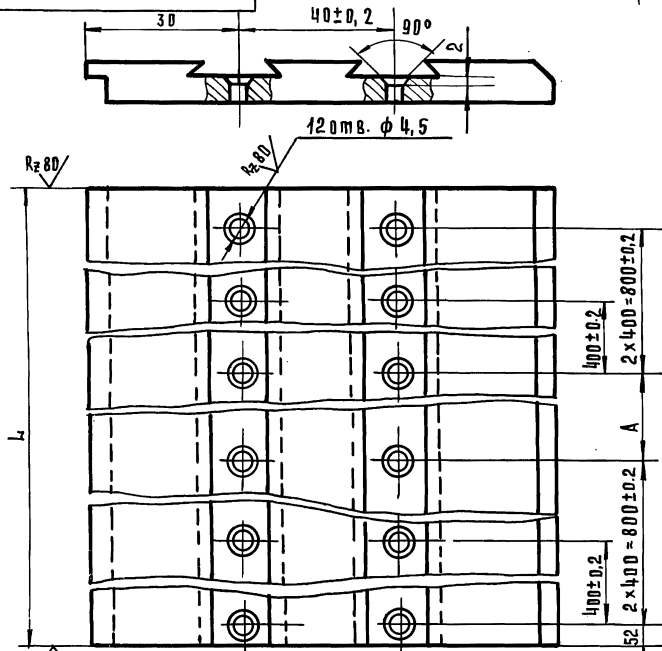
- \* Размеры для справок.
- Предельные отклонения размеров: отверстий H14, остальные ± IT14/2.
- Покрытие: Ан. ОКС тв. 15.

		8204-07.008	
ИЗМ. ИЛИ ПОДП. И ДАТА	ПОДП. ИЛИ ДАТА	Уголок	
РАЗРАБ. КОМПЬЮТЕР	СЗ		
ПРОВ. РУЧКА	ВР		
И. КОНТ. КИСИ	СЗ	ПРОФИЛЬ СПА-2106 Д.Д.31-75 ГОСТ 22233-76	
		Лист	Масса
		См. табл.	1:2
		Листов	Листов
		ИНИЭП	ПРОБНО-ИССЛЕДОВАТЕЛЬСКИЙ ЦЕНТР
		г. Москва	г. Москва
		И. Д. М. А. М.	И. Д. М. А. М.

Копия: 18101/10

600 70 - 7028

(V/A)



Обозначение	L	A	Масса, кг
8204 - 07.009	1794-1	100±0,2	5,4
8204 - 07.009-01	1994-1	300±0,2	5,8

1. Предельные отклонения размеров: отверстий  $\text{H}14$ ; остальные  $\pm \frac{\text{IT}14}{2}$ .
2. Покрытие: АН. ОКС. ТВ 15.

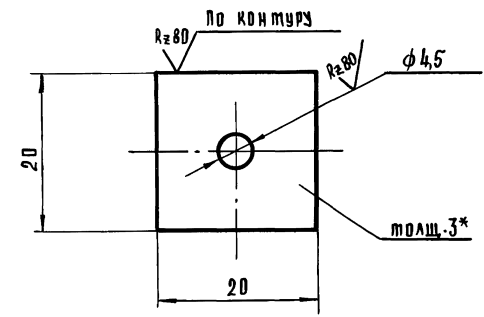
8204-07.009

ИЗМ	ЛИСТ	№ ДОКУМ.	ПОДП.	ДАТА	Лист отбойный	ЛИТ.	МАССА	МАСШТАБ
РАЗРАБ.	СКОТНИКОВА	Сс				СМ.	ТАБЛ.	1:1
ПРОВ.	РЗДНИК	Рз				ЛИСТ	ЛИСТОВ	1
И.КОНТР.	КИСИН	Ки				Профиль СПА-2012	ЦНИИЭП	ГОСТ 22233-76

ФОРМАТ И

8204 - 07.011

(V/A)



- 1\* Размер для справок
- 2 Предельные отклонения размеров: отверстий  $\text{H}14$ ; остальные  $\pm \frac{\text{IT}14}{2}$

8204-07.011

ИЗМ	ЛИСТ	№ ДОКУМ.	ПОДП.	ДАТА	Прокладка	ЛИТ.	МАССА	МАСШТАБ
РАЗРАБ.	СКОТНИКОВА	Сс				0,01	2:1	
ПРОВ.	РЗДНИК	Рз				ЛИСТ	ЛИСТОВ	1
И.КОНТР.	КИСИН	Ки				Текстолит ПТК-3	ЦНИИЭП	ГОСТ 5-78

ФОРМАТ И

18101 ИИ

ИЗМ. ПОДП. И ДАТА

ИЗМ. ПОДП. И ДАТА

Выпуск 1

Серия 1.235.3-1

ИНВ. И ПОДЛ. ПОДЛ. И ДАТА ВЗАМ. ИНВ. И ИНВ. НАЗУБЛ. ПОДЛ. И ДАТА

ФОРМАТ	ЗОНА	ПОЗ.	ОБОЗНАЧЕНИЕ	НАИМЕНОВАНИЕ	КОЛ.	ПРИМЕЧАНИЕ
				<u>Документация</u>		
12			8204-07.010 с6	СБОРОЧНЫЙ ЧЕРТЕЖ		
				<u>ДЕТАЛИ</u>		
41	A2	1	8204-07.012	РАСПОРКА	2	
61	A3	2	8204-07.013	УГОЛОК	6	0.18 кг
				Уголок 6-63x40x5 ГОСТ 8510-72 Ст.3 сп. ГОСТ 535-79 L=40-1.0		
41	A2	3	8204-07.014	КОСЫНКА	4	
61	A3	4	8204-07.015	ПЛАСТИК	2	
				Полоса 16x80 ГОСТ 102-76 Ст.3 сп. ГОСТ 535-79 L=110-1.0		11 кг
41	A3	5	8204-07.016	УШКО	1	
41	A4	6	8204-07.017	УГОЛОК	1	
61	A3	7	8204-07.018	ПЛАНКА	2	0.37 кг
				Полоса 12x40 ГОСТ 102-76 Ст.3 сп. ГОСТ 535-79 L=100-1.0		
41	A3	8	8204-07.019	ВТУЛКА	1	
				ПЕРЕМЕННЫЕ ДАННЫЕ ДЛЯ ИСПОЛНЕНИЯ		
				8204-07.010		
				Ст. с6		
				<u>ДЕТАЛИ</u>		
12	A2	9	8204-07.021	Стойка	1	
12	A2	10	8204-07.022	Стойка	1	
12	A2	11	8204-07.023	РИГЕЛЬ	1	
				8204-07.010		
				ИЗМ. ЛИСТ N ДОКУМ. ПОДП. ДАТА		
				РАЗРАБ. СКОТНИКОВА		
				ПРОВ. РУДИК		
				Н. КОНТР. ГРИГАНОВ		
				КАРКАС		
				Лист. 1 Лист 2 Листов 3		
				ЦНИИЭП		
				г. Москва		
				РАЗРАБ. ВОЛГОВИК ЗАДАНИИ ТЕХНИЧЕСКИЙ КОМПЛЕКС		

ФОРМАТ 11

11

ИНВ. И ПОДЛ. ПОДЛ. И ДАТА ВЗАМ. ИНВ. И ИНВ. НАЗУБЛ. ПОДЛ. И ДАТА

ФОРМАТ	ЗОНА	ПОЗ.	ОБОЗНАЧЕНИЕ	НАИМЕНОВАНИЕ	КОЛ.	ПРИМЕЧАНИЕ
41	A2	12	8204-07.024	РИГЕЛЬ	1	
41	A2	13	8204-07.025	ПОПЕРЕЧИНА	5	
	A2	14	8204-07.012-01	РАСПОРКА	4	
41	A2	15	8204-07.026	ОПОРНЫЙ ШВЕЛЛЕР	1	
41	A4	16	8204-07.027	ОБШИВКА	1	
				8204-07.000-01		
				Ст. с6		
				<u>ДЕТАЛИ</u>		
	A2	9	8204-07.021-01	Стойка	1	
	A2	10	8204-07.022-01	Стойка	1	
	A2	11	8204-07.023	РИГЕЛЬ	1	
	A2	12	8204-07.024	РИГЕЛЬ	1	
	A2	13	8204-07.025	ПОПЕРЕЧИНА	6	
	A2	14	8204-07.012-02	РАСПОРКА	5	
	A2	15	8204-07.026-01	ОПОРНЫЙ ШВЕЛЛЕР	1	
	A4	16	8204-07.027-01	ОБШИВКА	1	
				8204-07.000-02		
				Ст. с6		
				<u>ДЕТАЛИ</u>		
	A2	9	8204-07.021-01	Стойка	1	
	A2	10	8204-07.022-01	Стойка	1	
	A2	11	8204-07.023-01	РИГЕЛЬ	1	
	A2	12	8204-07.024-01	РИГЕЛЬ	1	
	A2	13	8204-07.025-01	ПОПЕРЕЧИНА	6	
	A2	14	8204-07.012-02	РАСПОРКА	5	
	A2	15	8204-07.026-01	ОПОРНЫЙ ШВЕЛЛЕР	1	
	A4	16	8204-07.027-02	ОБШИВКА	1	
				8204-07.010		
				ИЗМ. ЛИСТ N ДОКУМ. ПОДП. ДАТА		
				КАРКАС		
				Лист. 1 Лист 2 Листов 3		
				ЦНИИЭП		
				г. Москва		
				РАЗРАБ. ВОЛГОВИК ЗАДАНИИ ТЕХНИЧЕСКИЙ КОМПЛЕКС		

Лист

2

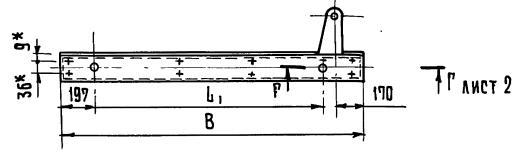
18101 112

ФОРМАТ 11

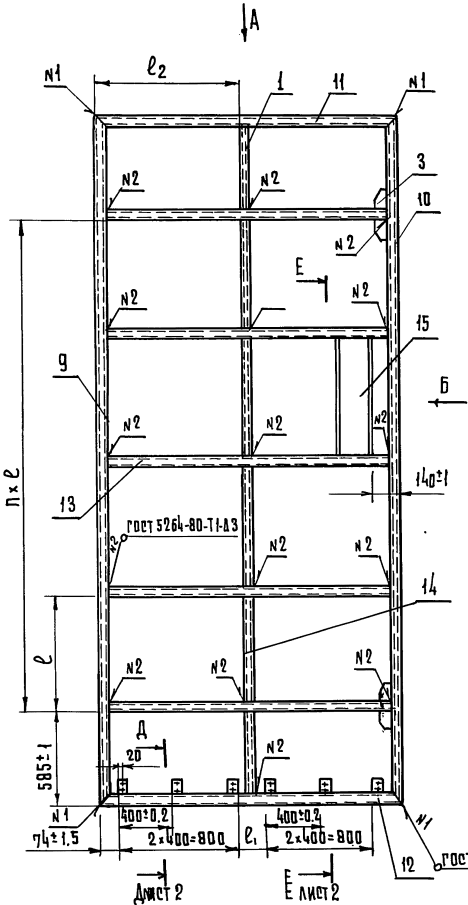
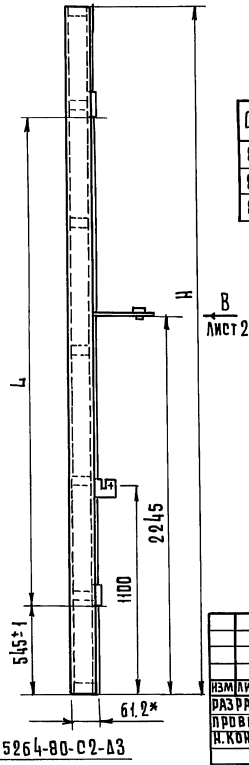


9204-07-010 Б

ВИД А



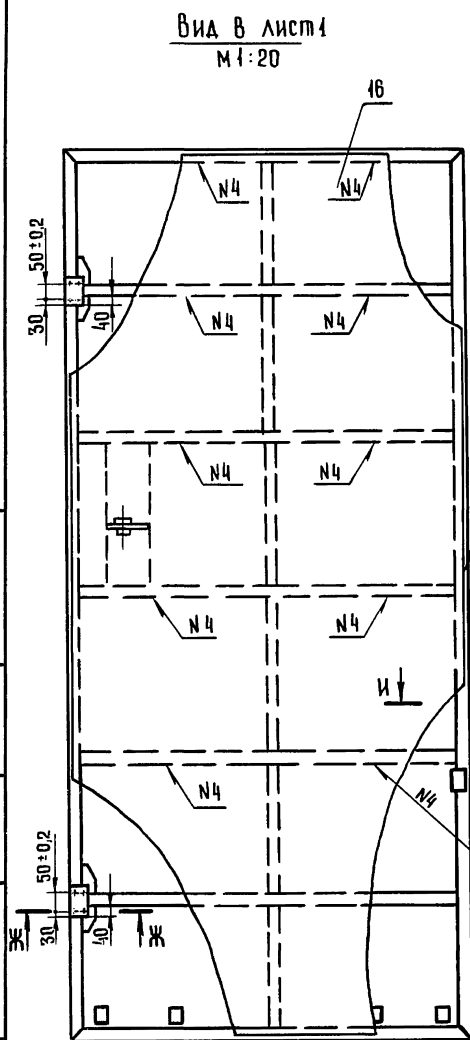
ВИД Б



Обозначение	РАЗМЕРЫ, мм							h	МАССА, КГ.
	h	B	L	L <sub>1</sub>	l	l <sub>1</sub>	l <sub>2</sub>		
8204-07.010	3600	1885	2400±2	1420±1	800±1	100±0.2	938±1	3	166,4
8204-07.010-01	4200	1885	3000±2	1420±1	750±1	100±0.2	933±1	4	188,6
8204-07.010-02	4200	2085	3000±2	1620±1	750±1	300±0.2	1035±1	4	202,2

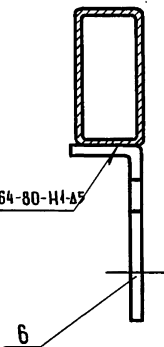
- \* Размер для справок.
- Неуказанные предельные отклонения  $\pm \frac{T14}{2}$ .
- Сварку производить электродами марки Э42 гост 9467-75.
- Покрытие: грунтовать грунтом ГФ-021 ТУ 6-10-1692-77 за 2 раза.

				8204-07.010 Б						
ИЗМ.	ЛИСТ	№ ДОКУМ.	ПОДП.	ДАТА	Каркас Сборочный чертёж					
		РАЗРАБ.	СКОТНИКОВА	Сг						
		ПРОВЕР.	РУДНИК	Ру						
		И.КОНТР.	ГРИБАКОВ	Гр						
					ЛИТ	МАССА	МАСШТАБ			
						ДМ.	1:20			
					ЛИСТ 1	ЛИСТОВ 2				
					ЦНИИЭП г. Москва					

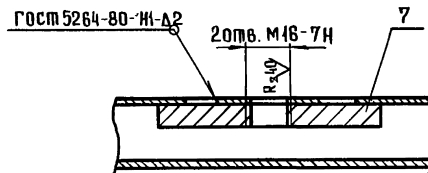


Вид В лист 1  
М1:20

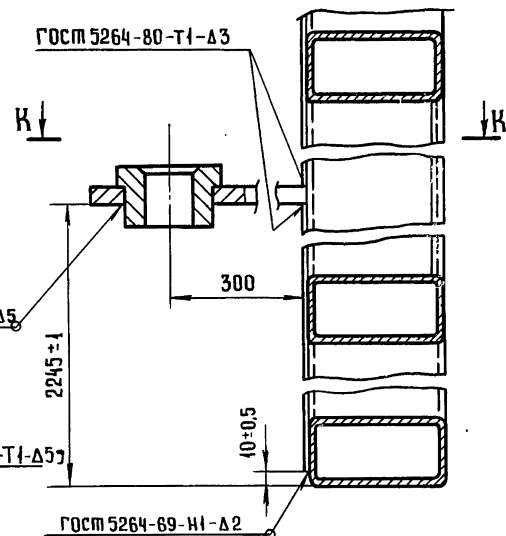
И-И  
М1:2



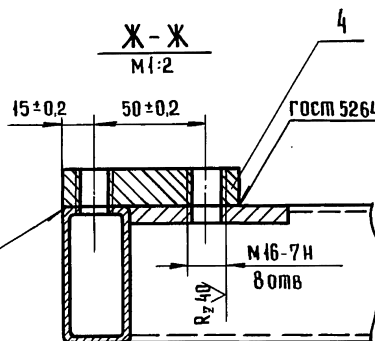
Г-Г лист 1  
М1:2



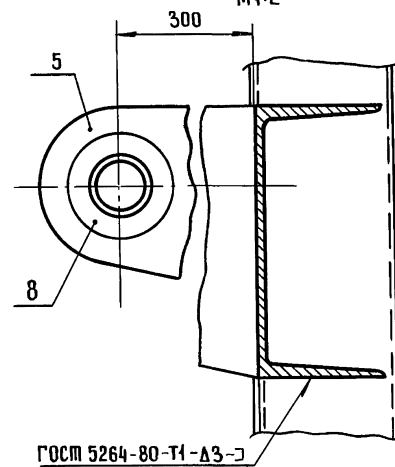
Е-Е лист 1  
М1:2



Ж-Ж  
М1:2



К-К  
М1:2



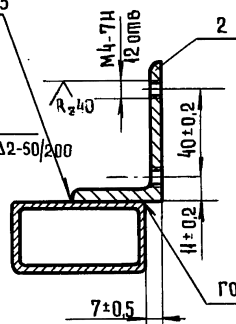
ГОСТ 5264-69-Н1-Δ2-50/200

ГОСТ 5264-80-С1-Δ5

ГОСТ 5264-80-Н1-Δ3

ГОСТ 5264-80-Т1-Δ2-50/200

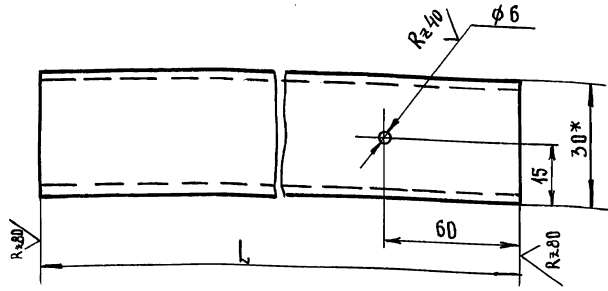
А-А лист 1  
М1:2



ГОСТ 5264-80-Т1-Δ3

ИЗМ.	ЛИСТ	№ ДОКУМ.	ПОДП.	ДАТА

8204-07.012



ОБОЗНАЧЕНИЕ	L, мм	МАССА, кг
8204-07.012	555	2.19
8204-07.012-01	770	3.04
8204-07.012-02	720	2.84

1\* Размеры для справок.  
2. ПРЕДЕЛЬНЫЕ ОТКЛОНЕНИЯ РАЗМЕРОВ:  $\pm \frac{IT14}{2}$ .

8204-07.012

ИЗМ.	ЛИСТ	№ ДОКУМ.	ПОДП.	ДАТА
РАЗРАБ.	СКОТНИКОВА	Сс		
ПРОВ.	РУДНИК	Руд		
Н.КОНТР.	ГРИБАНОВ	Гриб		

РАСПОРКА

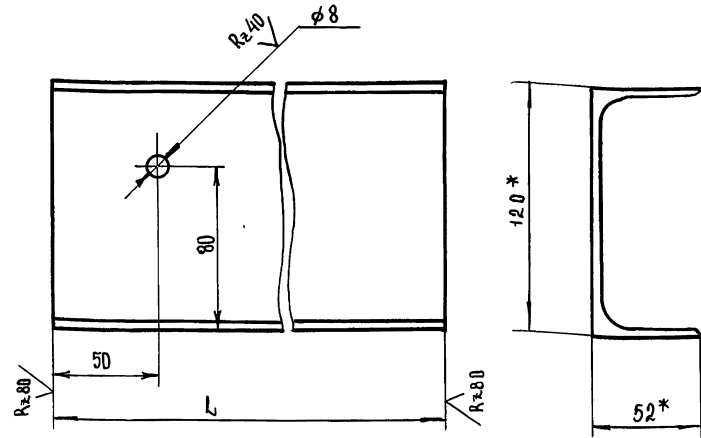
ЛИТ	МАССА	МАСШТАБ
СМ. ТАБЛ.	1:1	
ЛИСТ	ЛИСТОВ 1	
ЦНИИЭП г. Москва		

ТРУБА 60x30x3-10 ГОСТ 8645-63

ФОРМАТ 11

(✓) (✓)

8204-07.026



ОБОЗНАЧЕНИЕ	L, мм	МАССА, кг
8204-07.026	770	8.01
8204-07.026-01	720	7.48

1\* Размеры для справок.  
2. ПРЕДЕЛЬНЫЕ ОТКЛОНЕНИЯ РАЗМЕРОВ:  $\pm \frac{IT14}{2}$ .

8204-07.026

ИЗМ.	ЛИСТ	№ ДОКУМ.	ПОДП.	ДАТА
РАЗРАБ.	СКОТНИКОВА	Сс		
ПРОВ.	РУДНИК	Руд		
Н.КОНТР.	ГРИБАНОВ	Гриб		

ОПОРНЫЙ ШВЕЛЕР

ЛИТ	МАССА	МАСШТАБ
СМ. ТАБЛ.	1:2	
ЛИСТ	ЛИСТОВ 1	
ЦНИИЭП г. Москва		

12 ГОСТ 8240-72  
ШВЕЛЕР СТЗСПГОСТ 535-79

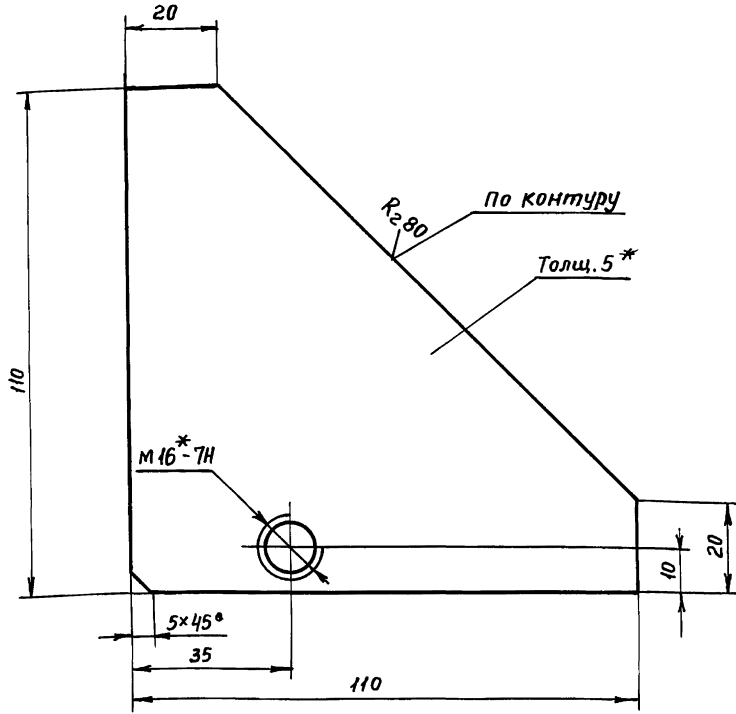
ТОРГОВО-СЫРОВОЙ ЗАВОД И ТУРИСТСКИХ КОМПЛЕКСОВ

18101 115

ФОРМАТ 11

8204-07.014

(V)A



- 1.\* Размер для справок
- 2. Предельные отклонения размеров  $\pm \frac{IT14}{2}$

8204-07.014

Изм	Лист	№ док.	Подп.	Дата
Разраб.		Скотникова		
Пров.		Рудник		
Н.контр.		Грибанов		

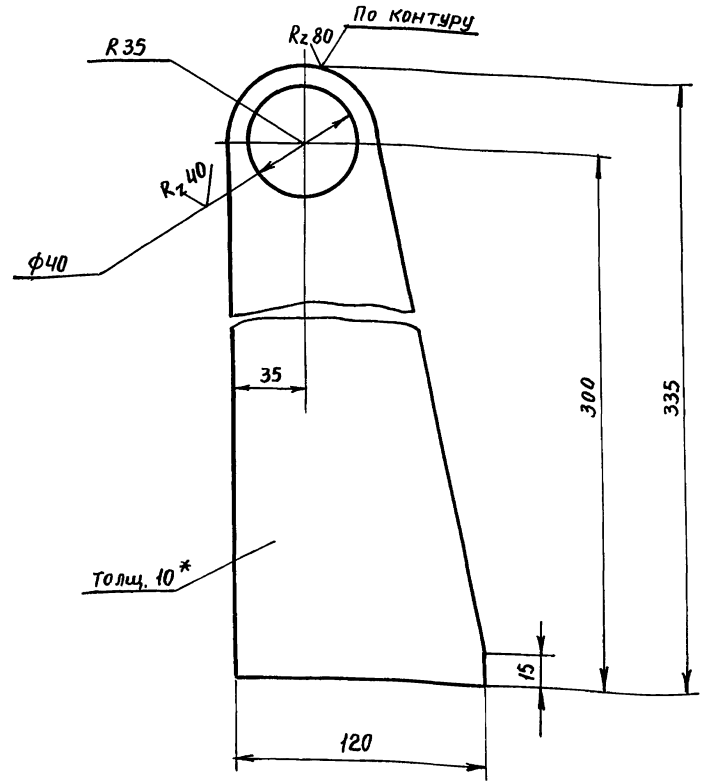
Косынка

Лист	Масса	Масшт.
	0,21	1:1
Лист	Листов	
Б-5 ГОСТ 19903-74	ЦНИИЭП	Торгово-выставочный залный и туристских комплексов
3-III-ст3 ГОСТ 14637-79	г. Москва	

Пров. Меле 19.7.90г Коп. 7/А

910 07.016

(V)A



- 1.\* Размер для справок.
- 2. Предельные отклонения размеров: отверстий  $\pm \frac{IT14}{2}$ ; остальные  $\pm \frac{IT14}{2}$

8204-07.016

Изм	Лист	№ док.	Подп.	Дата
Разраб.		Скотникова		
Пров.		Рудник		
Н.контр.		Кисин		

Ушко

Лист	Масса	Масшт.
	2,50	1:2
Лист	Листов	
ЦНИИЭП	Торгово-выставочный залный и туристских комплексов	
г. Москва		

Полоса 10x120 ГОСТ 103-76  
Ст3 сп ГОСТ 535-79

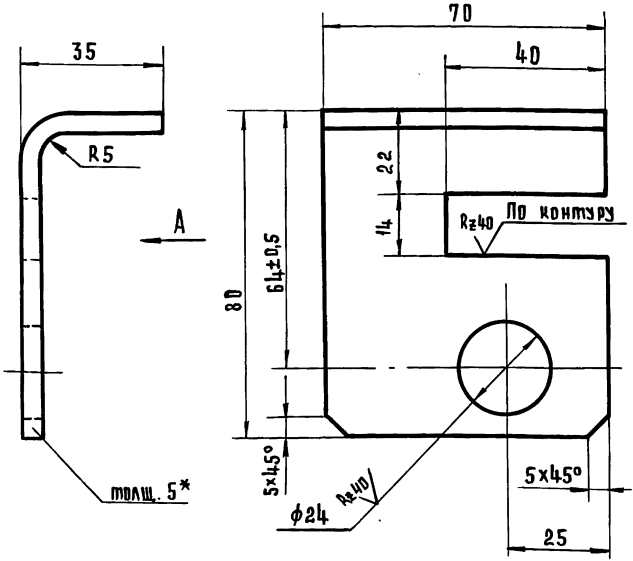
18101 116

Л10 20-7028

✓(✓)

Серия 1.235.3-1 Выпуск 1.

Вид А



- 1.\* Размер для справок.
2. Предельные отклонения размеров: отверстий  $\pm 0.14$ ; остальные  $\pm \frac{0.14}{2}$ .

8204-07.017

УРОЛОК

Лист МАССА МАСШТАБ

0,27 1:1

Лист Листов 1

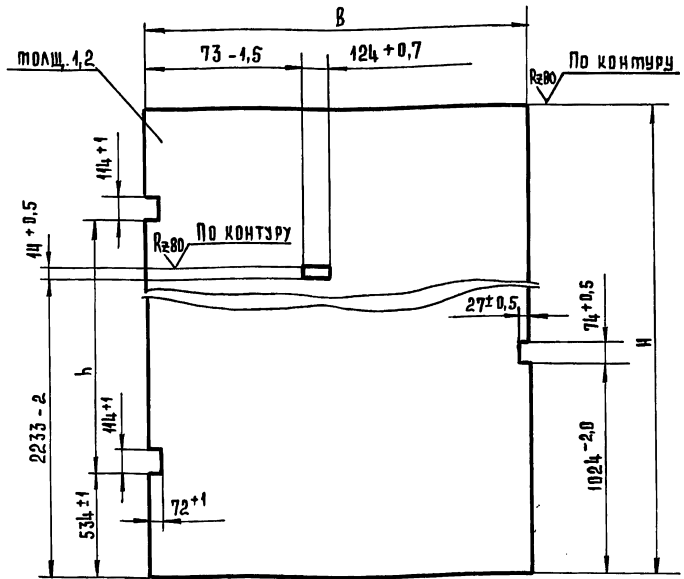
Лист Б-5 ГОСТ 19903-74  
3-й-Ст-3. ГОСТ 14637-79

ЦНИИЭП  
г. Москва  
ПОРТОВО-ВЕТЕРИНАРНЫЙ ЗАВОД ИМ. П. С. ПЕТРОВИЧА КОМПЛЕКСОВ

ФОРМАТ И

Л10 20-7028

✓(✓)



Обозначение	Размеры, мм			Масса, кг
	н	в	h	
8204-07.027	3580-3	1865-3	2400±1	63
8204-07.027-01	4180-3	1865-3	3000±1	73
8204-07.027-02	4180-3	2065-3	3000±1	81

Предельные отклонения размеров  $\pm \frac{0.14}{2}$ .

8204-07.027

Обшивка

Лист МАССА МАСШТАБ

Ст-таба 1:20

Лист Листов 1

Лист Б-1,2 ГОСТ 19903-74  
3-й-Ст-3. ГОСТ 14637-79

ЦНИИЭП  
г. Москва  
ПОРТОВО-ВЕТЕРИНАРНЫЙ ЗАВОД ИМ. П. С. ПЕТРОВИЧА КОМПЛЕКСОВ

ФОРМАТ И

18101 117

ИВ. № ПОДЛ. ПОДП. И. ДАТА ИВЗМ. ИВ. № ИВ. № ДЗБА. ПОДП. И. ДАТА

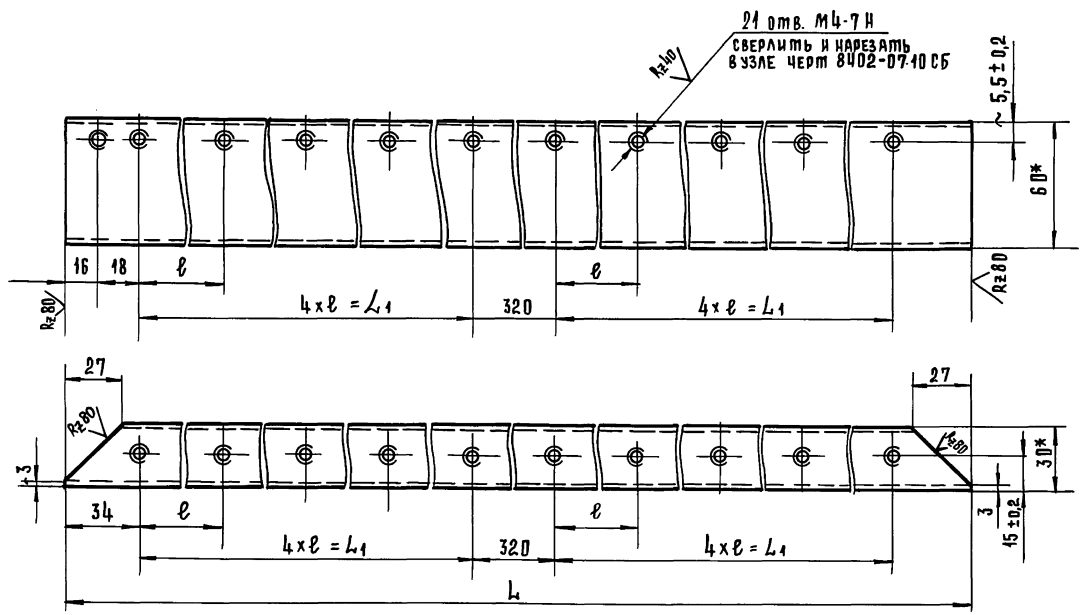
ИВ. № ПОДЛ. ПОДП. И. ДАТА ИВЗМ. ИВ. № ИВ. № ДЗБА. ПОДП. И. ДАТА

ИЗМ.	ЛИСТ	№ ДОКУМ.	ПОДП.	ДАТА
РАЗРАБ.	СКОТНИКОВА	Сс		
ПРОВ.	РЗАНИК	Рз		
И.КОНТР.	ПРИБАНОВ	Пр		

ИЗМ.	ЛИСТ	№ ДОКУМ.	ПОДП.	ДАТА
РАЗРАБ.	СКОТНИКОВА	Сс		
ПРОВ.	РЗАНИК	Рз		
И.КОНТР.	ПРИБАНОВ	Пр		

8204-07.021

СЕРИЯ 1.235.3-1 ВЫПУСК 1.



1\* РАЗМЕРЫ ДЛЯ СПРАВК.  
2. ПРЕДЕЛЬНЫЕ ОТКЛОНЕНИЯ РАЗМЕРОВ ±  $\frac{IT14}{2}$

ОБОЗНАЧЕНИЕ	РАЗМЕРЫ, ММ			МАССА, КГ
	L	l	L1	
8204-07.021	3588±1	400±0,2	1600±0,2	14,18
8204-07.021-01	3988-1	450±0,2	1800±0,2	15,76

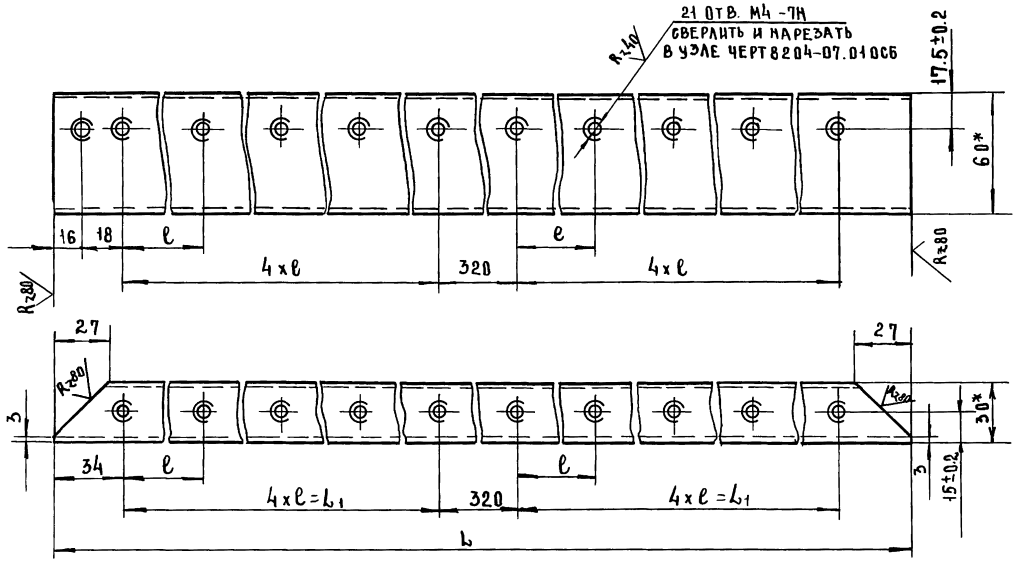
				8204-07.021			
ИЗМ. ЛИСТ	№ ДОКУМ.	ПОДП.	ДАТА	Стойка	ЛИСТ	МАССА	МАСШТАБ
РАЗРАБ.	СКОТНИКОВА	С			СМ. ТАБЛ.		1:2
ПРОВЕР.	РУДИК	Р			ЛИСТ	ЛИСТОВ 1	
И.КОНТР.	ПРИБАНОВ	П			ТРУБА 60x30x3-10 ГОСТ 8645-68		
				ЦНИИЭП г. Москва			

ИНВ.№ ПОДЛ. ПОДП. И ДАТА ВЗАМ. ИНВ.№ ИНВ.№ АЗСЛО. ПОДП. И ДАТА

8204-07.022

✓(✓)

СЕРИЯ 1.235.3-1 ВЫПУСК 1



- 1.\*РАЗМЕРЫ ДЛЯ СПРАВОК.
- 2. ПРЕДЕЛЬНЫЕ ОТКЛОНЕНИЯ РАЗМЕРОВ ±  $\frac{J T14}{2}$ .

ОБОЗНАЧЕНИЕ	РАЗМЕРЫ, ММ			МАССА КГ.
	L	l	L <sub>1</sub>	
8204 - 07. 022	3588-1	400±0.2	1600±0.2	14.18
8204 - 07. 022-01	3988-1	450±0.2	1800±0.2	15.76

			8204-07.022			
ЦЗМ ЛИСТ	НА ДОКУМ	ПОДП ДАТА	СТОЙКА	ЛИСТ	МАССА	МАСШТАБ
РАЗРАБ	СКОТНИКОВА	С/з		СМ	ТАБЛ.	1:2
ПРОВЕР	РУДНИК	В/з		ЛИСТ	ЛИСТОВ 1	
М.КОНТ	КИСНН	К/з		ЦНИИЭП ГОРГОВО-ВУТОВОЛ ЗАВОДЫ ЗАЩИТЫ И ТЭРМЕТРИИ КОМПЛЕКС		
			ТРУБА 60x30x3-10 ГОСТ 8645-68	ЦНИИЭП Г.МОСКВА		

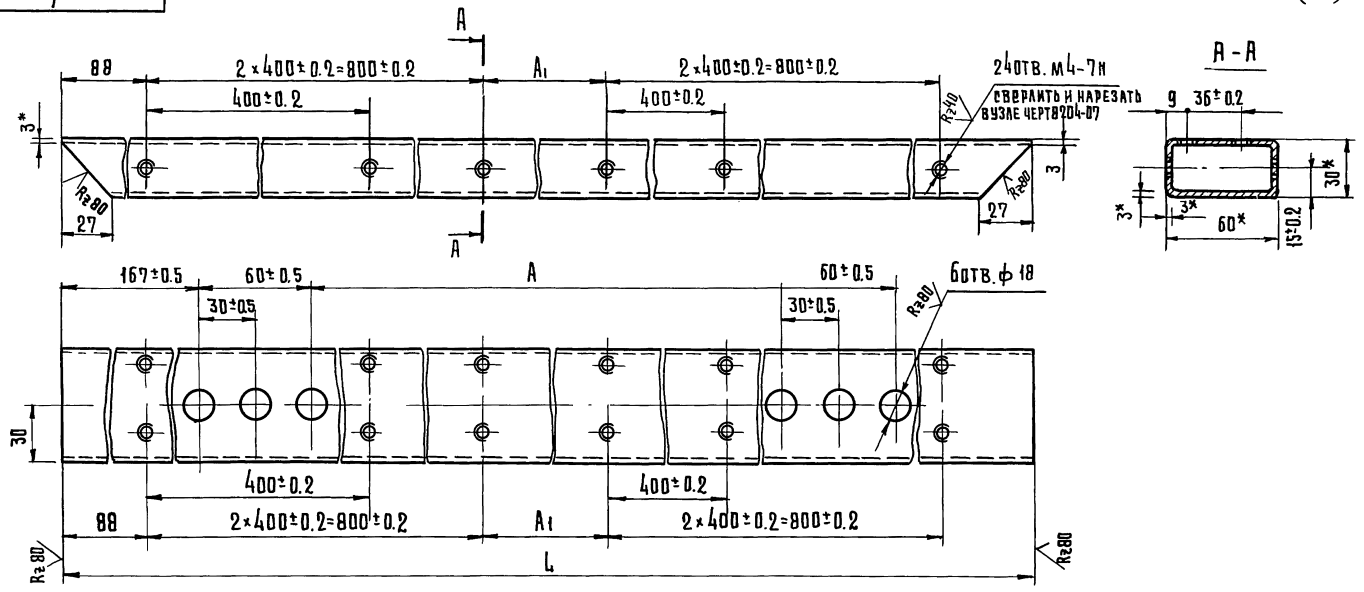
ЛИСТ 1 ПОДЛ. ДАТА ПОДЛ. ДАТА ВЗАМ. ПРОВ. ПРОВ. ДИЗ. ПРОВ. ДИЗ. ПРОВ. ДИЗ.

√(✓)

820 70-7023

Серия 1.235.3-1 Выпуск 1

ИЗВ. И ПОДЛ. ПОДАТ. И ДАТА  
ИЗМ. ЧИСТ. И ИНВ. ЧИСТ. ПОДАТ. И ДАТА  
РАЗРАБ. СКОТНИКОВА  
ПРОВЕР. РУДНИК  
Н.КОТ. ГРИБАНОВ



1\* Размеры для справок.  
 2 Предельные отклонения размеров:  
 отверстия H14; остальные ± IT14/2.

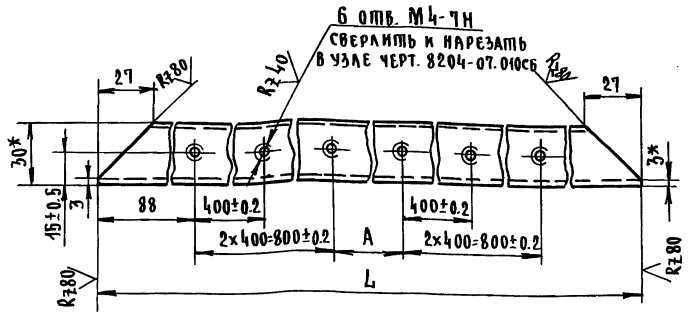
Обозначение	Размеры			Масса, кг.
	L	A	A <sub>1</sub>	
8204-07.023	1879-2	1420±1	100±0.2	7.42
8204-07.023-01	2079-2	1620±1	300±0.2	8.21

				8204-07.023			
ИЗМ. ЛИСТ	И ДАТУМ.	ПОДАТ.	ДАТА	Ригель	ЛИСТ	МАССА	МАШТАБ
РАЗРАБ.	СКОТНИКОВА	Ск			ИЗМ.	ТАБЛ.	1:2
ПРОВЕР.	РУДНИК	Ру			ЛИСТ	ЛИСТОВ	1
Н.КОТ.	ГРИБАНОВ	Гр			ТУБА 60×30×3-ГОСТ8645-68		
				ЦНИИЭП		ТОРГОВО-ПРОМЫШЛЕННАЯ ЗАДАНИЯ И ТОВАРЫ КОМПЛЕКСОВ	
				г. Москва			



✓ (V)

8204-07.024



Обозначение	Размеры, мм		Масса, кг
	L	A	
8204-07.024	1879-2	100±0.2	7.42
8204-07.024-01	2079-2	300±0.2	8.21

- 1\* Размеры для справок  
 2. Предельные отклонения размеров ±  $\frac{IT14}{2}$

ИВ. И ПОДЛ. ПОДП. И ДАТА

ИЗМ.	ЛИСТ	И ДОКУМ.	ПОДП.	ДАТА
РАЗРАБ.	СКОТНИКОВА	С		
ПРОВ.	РУДНИК	Р		
И. КОНТР.	ГРИБАНОВ	Г		

Лист		Листов 1	
Труба 60x30x3-10 ГОСТ 8645-68		ЦНИИЭП	
		г. Москва	

ИВ. И ПОДЛ. ПОДП. И ДАТА	ИЗМ.	ЛИСТ	И ДОКУМ.	ПОДП.	ДАТА
	РАЗРАБ.	СКОТНИКОВА	С		
	ПРОВ.	РУДНИК	Р		
	И. КОНТР.	ГРИБАНОВ	Г		

8204-07.024

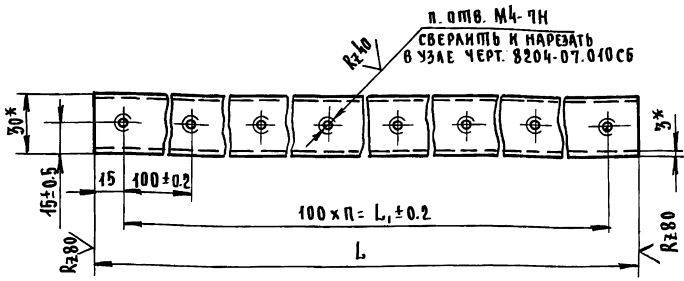
Ригель

Труба 60x30x3-10 ГОСТ 8645-68

Лист	Листов 1
Труба 60x30x3-10 ГОСТ 8645-68	ЦНИИЭП
	г. Москва

8204-07.025

✓ (V)



Обозначение	Размеры, мм				Масса, кг
	L	п	п1	L1	
8204-07.025	1825-1	18	19	1800	7.21
8204-07.025-01	2025-1	20	21	2000	8.0

- 1\* Размеры для справок  
 2. Предельные отклонения размеров ±  $\frac{IT14}{2}$

СЕРИЯ 1.235.3-1 ВЫПУСК 1

ИВ. И ПОДЛ. ПОДП. И ДАТА

ИЗМ.	ЛИСТ	И ДОКУМ.	ПОДП.	ДАТА
РАЗРАБ.	СКОТНИКОВА	С		
ПРОВ.	РУДНИК	Р		
И. КОНТР.	ГРИБАНОВ	Г		

Лист		Листов 1	
Труба 60x30x3-10 ГОСТ 8645-68		ЦНИИЭП	
		г. Москва	

ИВ. И ПОДЛ. ПОДП. И ДАТА	ИЗМ.	ЛИСТ	И ДОКУМ.	ПОДП.	ДАТА
	РАЗРАБ.	СКОТНИКОВА	С		
	ПРОВ.	РУДНИК	Р		
	И. КОНТР.	ГРИБАНОВ	Г		

8204-07.025

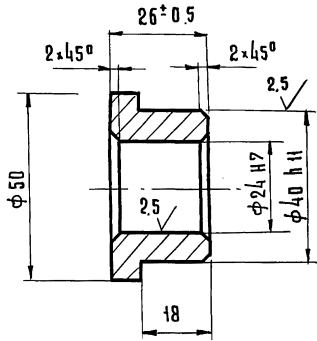
Поперечина

Труба 60x30x3-10 ГОСТ 8645-68

Серия 1.235.3-1 Выпуск 1

810 70-7028

Rz80 (✓)



Предельные отклонения размеров валов h14; остальных ± IT14/2.

8204-07.019

Штулка

ИЗМ.	ЛИСТ	№ ДОКУМ.	ПОДП.	ДАТА
РАЗР.	ВБ.	СКОТНИКОВА	Сг	
ПРОВ.	РУДНИК	Руб		
И.КОНТР.	КИВИН	Кив		

ЛИТ.	МАССА	МАШТАБ
	0.30	1:1
ЛИСТ	ЛИСТОВ 1	
Круп	В 50 гост 2590-71 ст.3 с гост 535-79	
ЦНИИЭП г. Москва <small>ПРОЕКТИРОВАНИЕ И ИЗГОТОВЛЕНИЕ КОМПЛЕКСОВ</small>		

ИЗМ.	ЛИСТ	№ ДОКУМ.	ПОДП.	ДАТА
РАЗР.	ВБ.	СКОТНИКОВА	Сг	
ПРОВ.	РУДНИК	Руб		
И.КОНТР.	КИВИН	Кив		

ФОРМАТ	ЗОНА	ПОЗ.	Обозначение	Наименование	Код.	Примечание	
				Документация			
12			8204-07.020 сБ	Сборочный чертеж			
				Стандартные изделия			
		1		Винт М4х12.58.019			
				гост 17475-80	16		
Переменные данные для исполнений							
				8204-07.020			
				Детали			
11	2		8204-07.28	Уплотнение	1		
11	3		8204-07.29	Планка	2		
12	4		8204-07.31	Уголок	1		
				8204-07.020-01			
				Детали			
11	2		8204-07.028-01	Уплотнение	1		
11	3		8204-07.029-01	Планка	2		
12	4		8204-07.031-01	Уголок	1		
				8204-07.020			
				Уплотнение			
ИЗМ.	ЛИСТ	№ ДОКУМ.	ПОДП.	ДАТА	ЛИТ	ЛИСТ	ЛИСТОВ
РАЗР.	ВБ.	СКОТНИКОВА	Сг				
ПРОВ.	РУДНИК	Руб					
И.КОНТР.	КИВИН	Кив					
				ЦНИИЭП	ПРОЕКТИРОВАНИЕ И ИЗГОТОВЛЕНИЕ КОМПЛЕКСОВ		
				г. Москва	г. Москва		

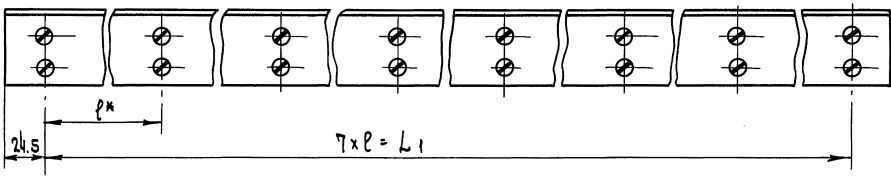
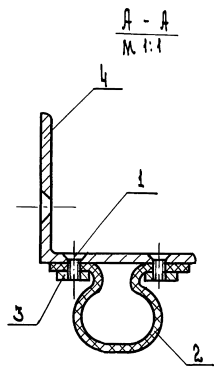
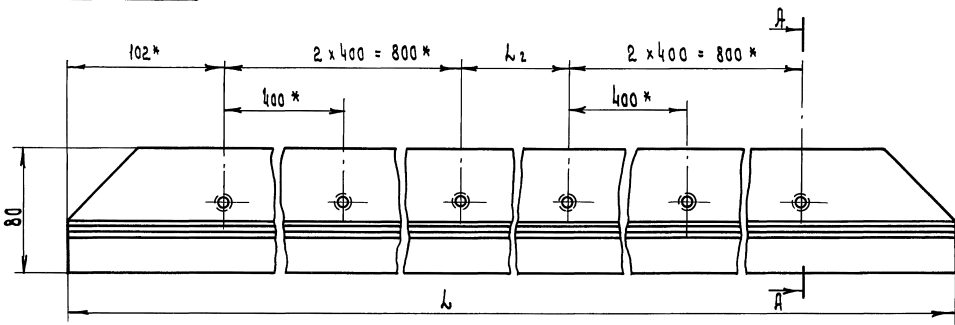
КОПИРОВАЛА ГАРВАНИНА

18101 122

ФОРМАТ 11

8204-07.020 05

СЕРИЯ 1.235.3-1 ВЫПУСК 1



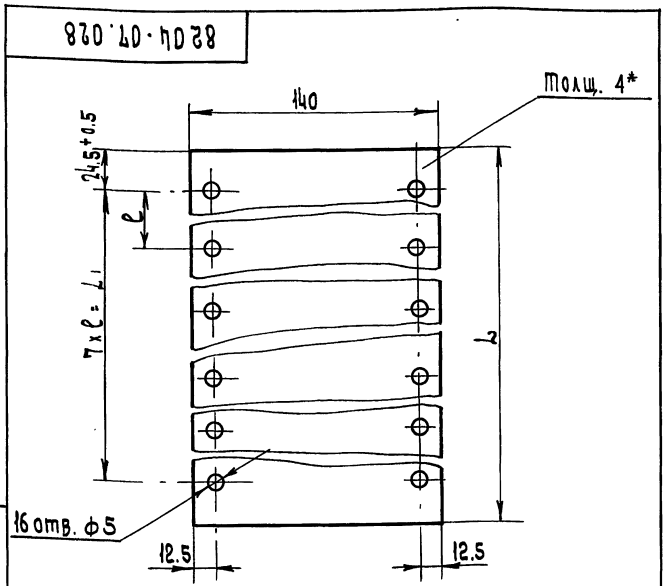
Обозначение	РАЗМЕРЫ, мм				Масса, кг
	l	l	L1	L2	
8204-07.020	1904-3	265	1855	100	3.70
8204-07.020 -01	2104-3	295	2055	300	4.10

1\*. Размеры для справок.  
2. Предельные отклонения размеров  $\pm \frac{IT14}{2}$ .

				8204-07.020 05	
				Уплотнение Сборочный чертёж	
ИЗДАЕТ И ДОКУМ		ПОДП. ДАТА		Лист	Масса/Масшт.
РАЗРАБ. СКОТНИКОВ		Сос -			см.
ПРОВЕР. РУДНИК		Ру.г			табл. 1:2
И. КОШЕВ		А. КОШЕВ		Листов	Листов
				ЦНИИЭП г. Москва Комплекс	
				ФОРМАТ 12	

ИЗДАЕТ И ДОКУМ. ПОДП. ДАТА РАЗРАБ. СКОТНИКОВ. ПРОВЕР. РУДНИК. И. КОШЕВ. А. КОШЕВ. ЦНИИЭП. г. Москва. Комплекс

Серия 1. 235. 3-1 Выпуск 1

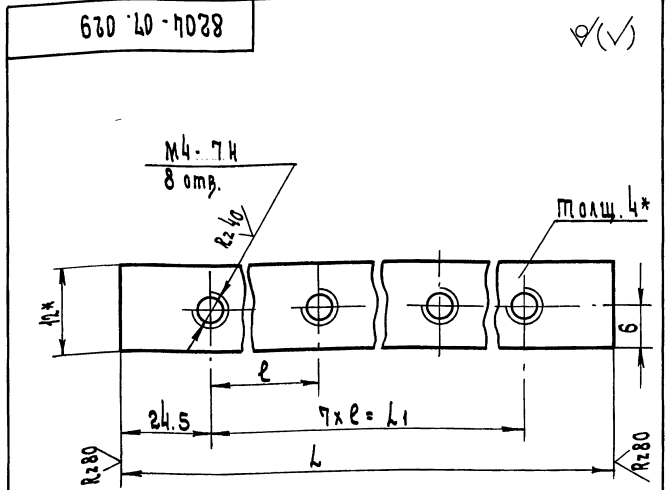


Обозначение	Размеры, мм			Масса кг
	L	L1	L	
8204-07.028	1904.3	1855±0.2	265±0.2	1.50
8204-07.028-01	2104.3	2055±0.2	295±0.2	1.66

\* Размер для справок.

		8204 - 07. 028		Лист	Масса	Масшт.
Изм/Лист	И. Докум	Подп.	Дата		См.	
РАЗРАБ.	Скитникова	Сс			табл.	1:2
Пров.	Рудник	Руд			Лист	Листов 1
И. контр.	Кисин	Кис			Пластину I ТКМШ-С-1-4	
				ЦНИИЭП		
				г. Москва		
				ИЗДАНИЕ 1		
				ФОРМАТ 11		

Копир. В. - ФОРМАТ 11



Обозначение	Размеры, мм			Масса кг
	L	L1	L	
8204-07.029	1904.3	1855±0.2	265±0.2	0.36
8204-07.029-01	2104.3	2055±0.2	295±0.2	0.40

- \* Размер для справок
2. Предельные отклонения размеров ± 0.1/2

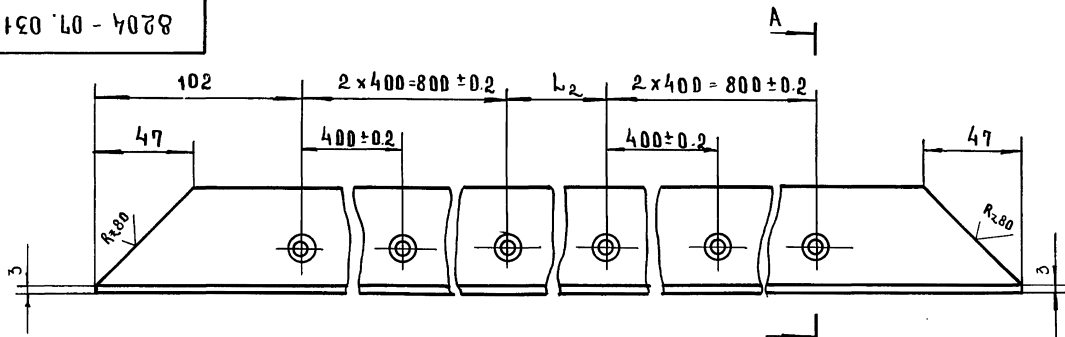
		8204-07. 029		Лист	Масса	Масшт.
Изм/Лист	И. Докум	Подп.	Дата		См.	
РАЗРАБ.	Скитникова	Сс			табл.	2:1
Пров.	Рудник	Руд			Лист	Листов 1
И. контр.	Кисин	Кис			Пластину I ТКМШ-С-1-4	
				ЦНИИЭП		
				г. Москва		
				ИЗДАНИЕ 1		
				ФОРМАТ 11		

Копир. В. - ФОРМАТ 11

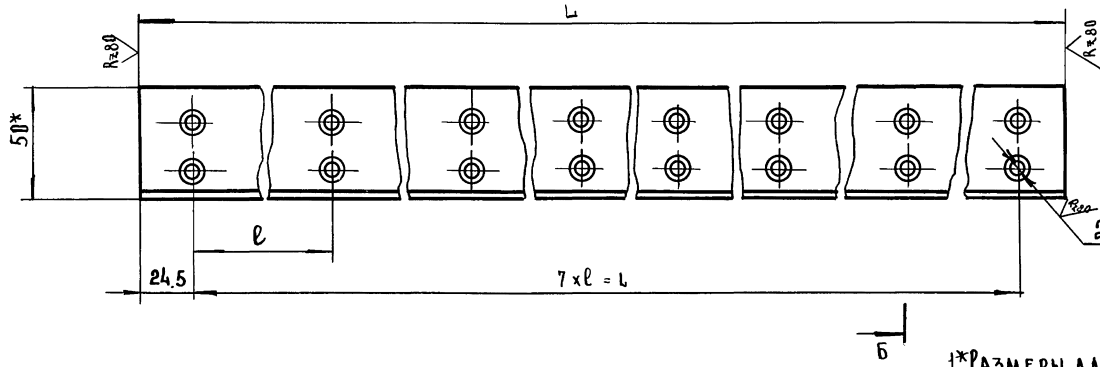
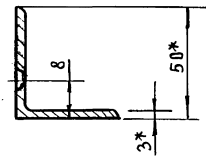


8204 - 07. 031

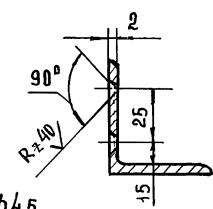
СЕРИЯ 1.235.3-1 ВЫПУСК 1



A-A



Б-Б



1\*РАЗМЕРЫ ДЛЯ СПРАВОК  
 2. ПРЕДЕЛЬНЫЕ ОТКЛОНЕНИЯ РАЗМЕРОВ:  
 ОТВЕРСТЕЙ Н4, ОСТАЛЬНЫХ ± IT14/2  
 3. ПОКРЫТИЕ: АН. ОКС. ТВ. 15.

ОБОЗНАЧЕНИЕ	РАЗМЕРЫ, ММ				МАССА, КГ
	l	L <sub>1</sub>	l	L <sub>2</sub>	
8204 - 06 031	190 <sup>+3</sup>	185 <sup>±0.2</sup>	265 <sup>±0.2</sup>	100 <sup>±0.2</sup>	1.48
8204 - 06 031-01	210 <sup>+3</sup>	2055 <sup>±0.2</sup>	295 <sup>±0.2</sup>	300 <sup>±0.2</sup>	1.64

ИНВ. АРХИВА, ПОДП. И ДАТА. ВЗАМ. ИНВ. И ИНВ. АРХИВА ПОДП. И ДАТА.

				8204.07.031	
				УГОЛОК	
ИЗМ.	ИЗМ.	ПОДП.	ДАТА	Л. ИТ	МАССА МАСШТАБ
РАЗРАБ.	СКОТНИКОВА	С.С.			СМ. ТАБЛ. 1:2
ПРОВЕР.	Р.Д.И.К.	Р.Д.С.			
Н.КОНТР.	К.И.С.И.Н.			Л.ИСТ	Л.ИСТОВ 1
Н.КОНТР.					
				ПРОФИЛЬ СПА-2106	
				АД31-Т5 ГОСТ 22233-76	
				ЦНИИЭП	
				ТОРГОВ. П. БИТОВЫХ ЗАВАНИ И ТЭОМСТАНЦИЙ КОМПЛЕКСОВ	
				Р. МОСКВА	
				18101 125	
				ФОРМАТ 12	

СЕРИЯ 1.235 3-1 ВПУСК 1

ФОРМАТ ЗНАК ПОЗ.	ОБОЗНАЧЕНИЕ	НАИМЕНОВАНИЕ	КОЛ.	ПРИМЕ- ЧАНИЕ
	8204-08.000 СБ	<u>Документация</u> СБОРОЧНЫЙ ЧЕРТЕЖ		
		<u>ДЕТАЛИ</u>		
И1 Ач 1	8204-08.001	Бобышка	3	
И1 Ач 2	8204-08.002	Планка	1	
		<u>Стандартные изделия</u>		
Ач 3		Винт М4х15 58.019 ГОСТ 17475-80	20	
Ач 4		Винт М4х25 58.019 ГОСТ 17475-80	38	
Ач 5		Винт М5х12 58.019 ГОСТ 17475-80	2	
А3 6		Болт М6х25 58.019 ГОСТ 7998-70	10	
А3 7		Гайка М6 58.019 ГОСТ 5915-70	6	
Ач 8		Шайба 5.01.05 ГОСТ 11371-78	10	
Ач 9		Шайба 5.65Г.019 ГОСТ 6402-70	10	
А3 10		Шайба 6.01.05 ГОСТ 11371-78	10	
А3 11		Шайба 6.65Г.019 ГОСТ 6402-70	10	
А5 12		Штифт 4гх16 ГОСТ 3128-70	1	

8204-08.000

Створка

ИЗМ.	ЛИСТ	№ ДОКУМ.	ПОДП.	ДАТА
РАЗРАБ.	СКОТНИКОВ	Сы		
ПРОВ.	РЧАНК	ВЛ		
И. КОНТР.	ГРИВАНОВ	ВЛ		

ЛИСТ 1 из 4

ЦНИИЭП  
Г. Масква

ГОРГОР-  
ЭНЕРГОПРОЕК  
ИЗДАНИЕ И  
ТРИСТЕКИХ  
КОМПЛЕКСОВ

ФОРМАТ 11

ФОРМАТ ЗНАК ПОЗ.	ОБОЗНАЧЕНИЕ	НАИМЕНОВАНИЕ	КОЛ.	ПРИМЕ- ЧАНИЕ
		<u>Переменные данные для исполнения</u>		
		8204-08.000		
		СМ. СБ		
		<u>СБОРОЧНЫЕ ЕДИНИЦЫ</u>		
И1 Ач 13	8204-08.010	КАРКАС	1	
И2 Ач 14	8204-07.020	Уплотнение	1	
		<u>ДЕТАЛИ</u>		
И2 Ач 15	8204-08.003	Профиль боковой	1	
И1 А3 16	8204-08.004	Планка	2	
И1 А3 17	8204-08.005	Уплотнение	1	
И1 А5 18	8204-08.006	Труба	1	
И2 А1 19	8204-08.007	Уголок	1	
И2 А3 20	8204-08.008	Уголок	1	
И2 А1 21	8204-07.001	Уголок	1	
И2 А2 22	8204-07.004	Профиль	6	
И2 А3 23	8204-07.005	Профиль боковой	1	
И2 Ач 24	8204-07.006	Профиль	12	
И2 А3 25	8204-07.007	Уголок	1	
И1 Ач 26	8204-07.009	Лист отбойный	1	
И1 А3 27	8204-07.011	Прокладка	178	
		<u>Стандартные изделия</u>		
Ач 28		Винт М4х10 58.019 ГОСТ 17475-80	154	
		<u>МАТЕРИАЛЫ</u>		
Ач 29		Плита из минеральной ваты 1000х500х50 ГОСТ 9573-72	43	КР
Ач 30		Пластикат специальный светостойкий ТУ 1535-47	1.6	КР

ИЗМ. И ПОДП. ПОДЛ. И ДАТА (ВЗЛАН. ИЗМ. И ИЗМ. И ПОДП. И ДАТА)

ИЗМ.	ЛИСТ	№ ДОКУМ.	ПОДП.	ДАТА

8204-08.000

18101 126

ЛИСТ 2

ФОРМАТ 11

СЕРИЯ 1.235.3-1 ВЫПУСК 1

ИНВ. И ПОДЛ. ПОДЛ. И ДАТА ВЗЯТ. ИНВ. И ИНВ. КАЗБЕ. ПОДЛ. И ДАТА

ФОРМАТ	ЗОНА	ПОЗ.	ОБОЗНАЧЕНИЕ	НАИМЕНОВАНИЕ	КОЛ.	ПРИМЕЧАНИЕ
				8204-08.000-01		
				<u>СБОРОЧНЫЕ ЕДИНИЦЫ</u>		
Ач	13		8204-08.010-01	КАРКАС	1	
Ач	14		8204-07.020	УПЛОТНЕНИЕ	1	
				<u>ДЕТАЛИ</u>		
Ач	15		8204-08.003-01	ПРОФИЛЬ БОКОВОЙ	1	
Аз	16		8204-08.004-01	ПЛАНКА	2	
Аз	17		8204-08.005-01	УПЛОТНЕНИЕ	1	
А5	18		8204-08.006-01	ТРУБА	1	
А1	19		8204-08.007	УГОЛОК	1	
Аз	20		8204-08.008-01	УГОЛОК	1	
А1	21		8204-07.001	УГОЛОК	1	
А2	22		8204-07.004-01	ПРОФИЛЬ	6	
Аз	23		8204-07.005-01	ПРОФИЛЬ БОКОВОЙ	1	
Ач	24		8204-07.006-01	ПРОФИЛЬ	12	
Аз	25		8204-07.007-01	УГОЛОК	1	
Ач	26		8204-07.009	ЛИСТ ОТБОЙНЫЙ	1	
Аз	27		8204-07.011	ПРОКЛАДКА	187	
				<u>СТАНДАРТНЫЕ ИЗДЕЛИЯ</u>		
Ач	28			Винт М4х10 58.019 ГОСТ 17475-80	173	
				<u>МАТЕРИАЛЫ</u>		
Ач	29			Плита из минеральной ваты 1000х500х50 ГОСТ 9573-72	48	кг
Ач	30			Пластикат специальный светотермостойкий ТУ 1535-47	1,6	кг
				8204-08.000		Лист 3
						ФОРМАТ И

126

ИНВ. И ПОДЛ. ПОДЛ. И ДАТА ВЗЯТ. ИНВ. И ИНВ. КАЗБЕ. ПОДЛ. И ДАТА

ФОРМАТ	ЗОНА	ПОЗ.	ОБОЗНАЧЕНИЕ	НАИМЕНОВАНИЕ	КОЛ.	ПРИМЕЧАНИЕ
				8204-08.000-02		
				см. СБ		
				<u>СБОРОЧНЫЕ ЕДИНИЦЫ</u>		
Ач	13		8204-08.010-02	КАРКАС	1	
Ач	14		8204-08.020-01	УПЛОТНЕНИЕ	1	
				<u>ДЕТАЛИ</u>		
Ач	15		8204-08.003-01	ПРОФИЛЬ БОКОВОЙ	1	
Аз	16		8204-08.004-01	ПЛАНКА	2	
Аз	17		8204-08.005-01	УПЛОТНЕНИЕ	1	
А6	18		8204-08.006-01	ТРУБА	1	
А1	19		8204-08.007-01	УГОЛОК	1	
Аз	20		8204-08.008-01	УГОЛОК	1	
А1	21		8204-07.001-01	УГОЛОК	1	
А2	22		8204-07.004-01	ПРОФИЛЬ	6	
Аз	23		8204-07.005-01	ПРОФИЛЬ БОКОВОЙ	1	
Ач	24		8204-07.006-01	ПРОФИЛЬ	14	
Аз	25		8204-07.007-01	УГОЛОК	1	
Ач	26		8204-07.009	ЛИСТ ОТБОЙНЫЙ	1	
Аз	27		8204-07.011	ПРОКЛАДКА	211	
				<u>СТАНДАРТНЫЕ ИЗДЕЛИЯ</u>		
Ач	28			Винт М4х10 58.019 ГОСТ 17475-80	187	
				<u>МАТЕРИАЛЫ</u>		
Ач	29			Плита из минеральной ваты 1000х500х50 ГОСТ 9573-72	62	кг
Ач	30			Пластикат специальный светотермостойкий ТУ 1535-47	1,7	кг
				8204-08.000		Лист 4
						ФОРМАТ И

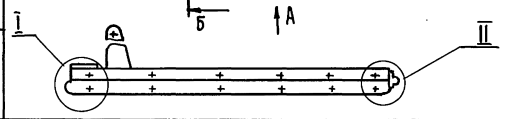
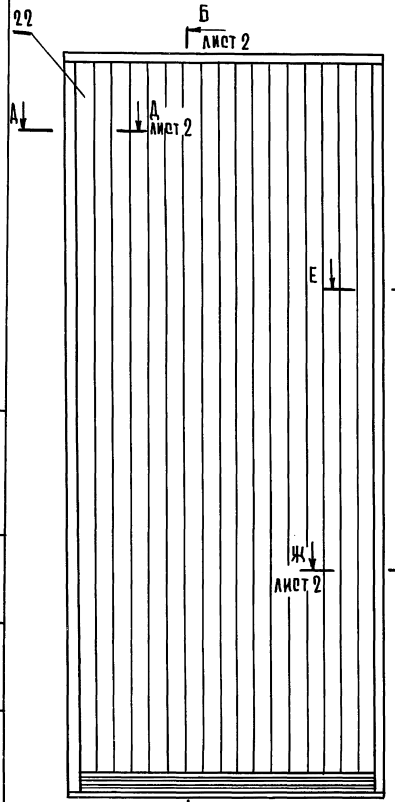
18101 127

ФОРМАТ И

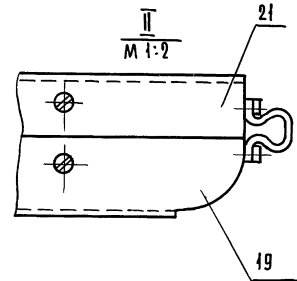
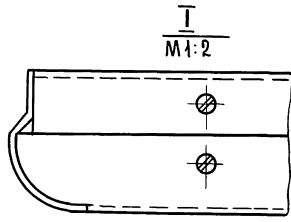
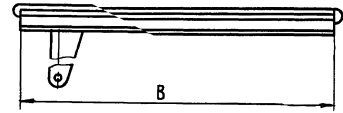
90 000 80-7078

Выпуск 1  
Серия 1.235.3-1

ИНВ. № ПОД. ПОДЛ. И ДАТА ВЗАМ. ИНВ. ИЛИ В АЗЫД. ПОДЛ. И ДАТА



ВИД А



Обозначение	Размеры, мм		Масса, кг.
	В	Н	
8204-08.000	1915	3606	315
8204-08.000-01	1915	4206	350
8204-08.000-02	2115	4206	385

1\* Размеры для справок.  
 2 Предельные отклонения размеров ± 0,14

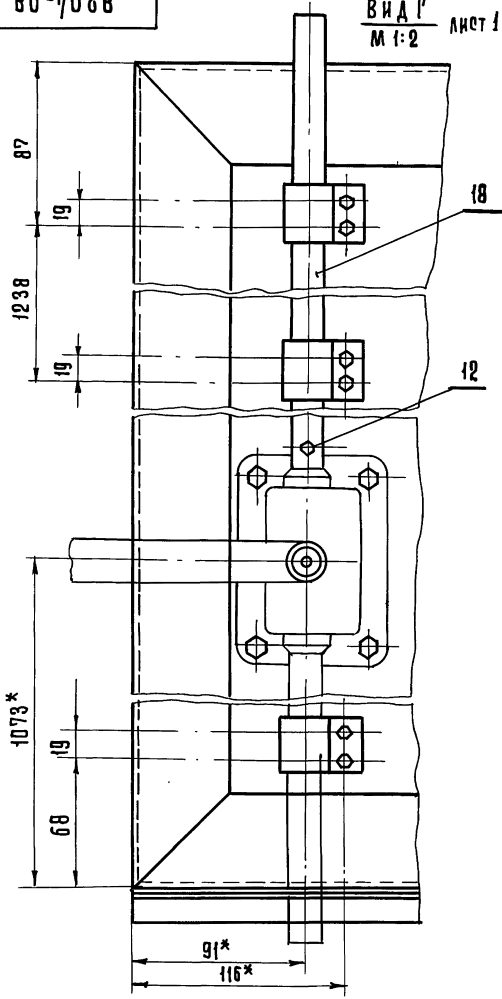
				8204-08.000 сБ			
ИЗМ. №	№ ДОКУМ.	ПОДП.	ДАТА	Створка Сборочный чертеж	ЛИТ	МАССА	МАШТАБ
РАЗРАБ.	СКОТНИКОВА	Св			СМ.	1:20	
ПРОВЕР.	ЧУДИК	Рз			ТАБЛ.		
В.КОНТР.	ГРИБАНОВ	Ст		ЛИСТ 1	ЛИСТОВ 3		
				ЦНИИЭП Г. Москва			
				ТОРГОВО-ЗАГОТОВКОВАЯ И ТЕХНИЧЕСКАЯ КОМПЛЕКТОВАНИЕ			





92000 80-7038

ВИД Р  
М 1:2 ЛИСТ 1

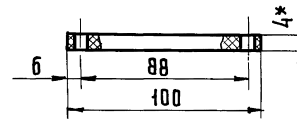
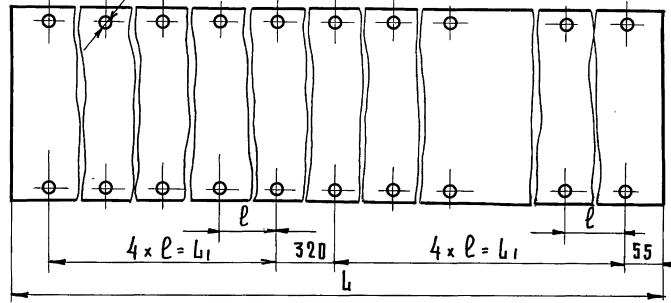


8204-08.000СБ

ЛИСТ  
3

500 80-7038

20 ОТВ.  $\phi 5$



Обозначение	Размеры, мм			Масса, кг.
	L	$\ell$	$L_1$	
8204-08.005	3630	400±0.2	1600	2.87
8204-08.005-01	4230	450±0.2	1800	3.34

\* Размер для справок.

8204-08.005

ИЗМ. ЛИСТ	№ ДОКУМ.	ПОДП.	ДАТА
РАЗРАБ.	СКОТНИКОВА	С.С.	
ПРОВ.	РУДНИК	А.С.	
И.КОНТР.	ГРИБАНОВ	И.С.	

Уплотнение

Пластина ИТКМЩ-С-1-4  
ГОСТ 7338-77

ЛИТ.	МАССА	МАСШТАБ
	г.м. ТАБЛ.	1:2
ЛИСТ	ЛИСТОВ 1	

ЦНИИЭП  
г. Москва

УТВЕРЖДЕНО  
ДИРЕКТОРОМ  
ЦНИИЭП  
г. Москва

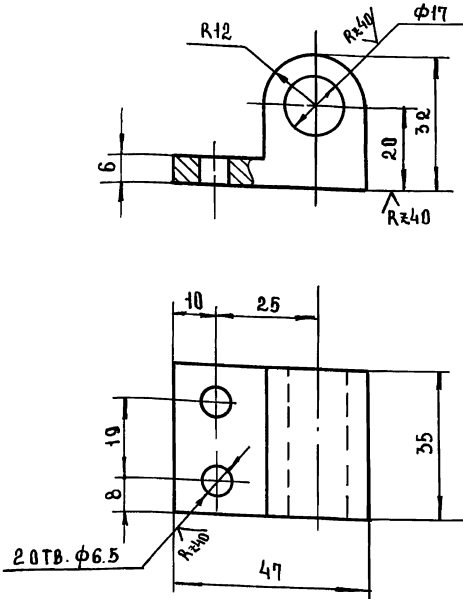
Серия 4.235.3-1 Выпуск 1

ИЗМ. ПОДА. ПОДА. И ДАТА ВЗАМ. ИВН. ИВН. ВРАУБА. ПОДА. И ДАТА

ИЗМ. ЛИСТ	№ ДОКУМ.	ПОДП.	ДАТА

8204-08.001

Rz80 (✓) (✓)



ПРЕДЕЛЬНЫЕ ОТКЛОНЕНИЯ РАЗМЕРОВ:  
ОТВЕРСТИЙ H14; ВАЛОВ H14, ОСТАЛЬНЫХ  $\pm \frac{IT14}{2}$ .

8204-08.001

ИЗМ.	ЛИСТ	№ ДОКУМ.	ПОДП.	ДАТА
РАЗРАБ.	СКОТНИКОВА	Сс		
ПРОВ.	РУДНИК	Рл		
Н.КОНТР.	ГРИБАНОВ	Гр		

БОБЫШКА

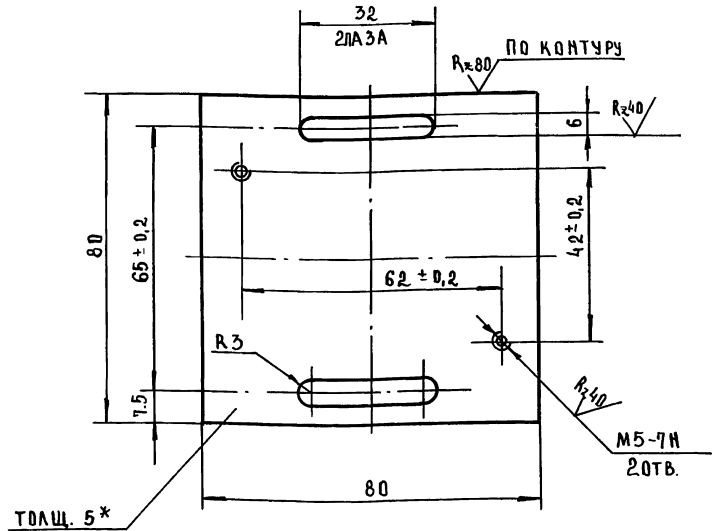
ЛИСТ	МАССА	МАСШТАБ
	0.24	1:1
ЛИСТ	ЛИСТОВ 1	
ЦНИИЭП ГОРОВО-БИТОВЫХ ЗАДАНИЙ И ТУРИСТСКИХ КОМПЛЕКСОВ г. МОСКВА		

КВАДРАТ В36 ГОСТ 2591-74  
СТ 3 ГОСТ 535-79

ФОРМАТ 11

8204-08.002

(✓) (✓)



1.\*РАЗМЕРЫ ДЛЯ СПРАВОК.  
2. ПРЕДЕЛЬНЫЕ ОТКЛОНЕНИЯ РАЗМЕРОВ:  
ОТВЕРСТИЙ H14; ОСТАЛЬНЫХ  $\pm \frac{IT14}{2}$ .

8204-08.002

ИЗМ.	ЛИСТ	№ ДОКУМ.	ПОДП.	ДАТА
РАЗРАБ.	СКОТНИКОВА	Сс		
ПРОВ.	РУДНИК	Рл		
Н.КОНТР.	ГРИБАНОВ	Гр		

ПЛАНКА

ЛИСТ	МАССА	МАСШТАБ
	0.25	1:1
ЛИСТ	ЛИСТОВ 1	
ЦНИИЭП ГОРОВО-БИТОВЫХ ЗАДАНИЙ И ТУРИСТСКИХ КОМПЛЕКСОВ г. МОСКВА		

ЛИСТ Б-5 ГОСТ 19903-74  
3-III-СТ3 ГОСТ 14637-79

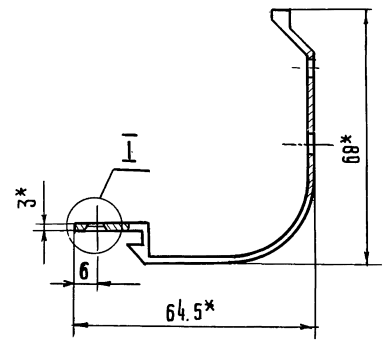
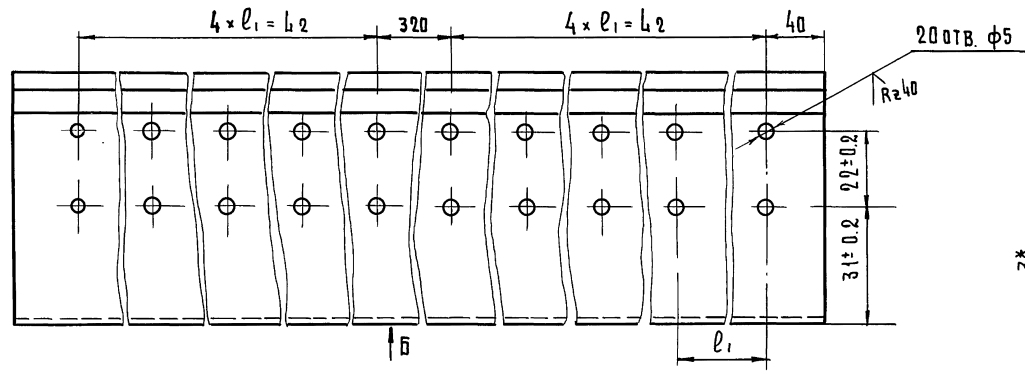
18101 131

ФОРМАТ 11

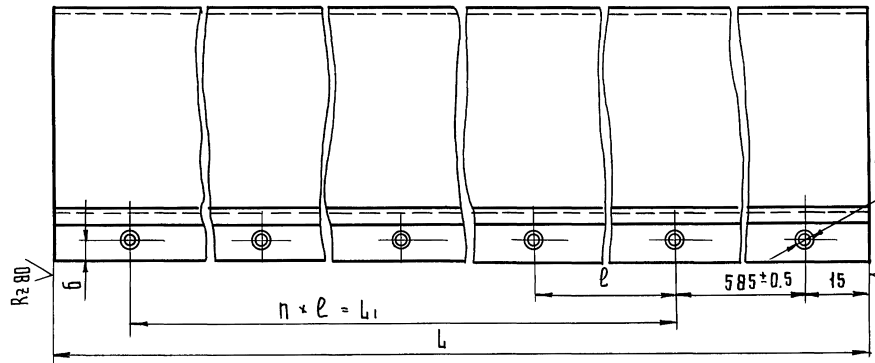
Э00.80-4028



Серия 1.235.3-1 Выпуск 1



ВНД В



- 1 \* Размеры для справок.
- 2 Предельные отклонения размеров: отверстий H14; остальных  $\pm \frac{T14}{2}$ .
- 3 Покрытие: Ан, ОКС, тв 15.

ИЗМ. ИСПОЛ. ПОДП. И ДАТА

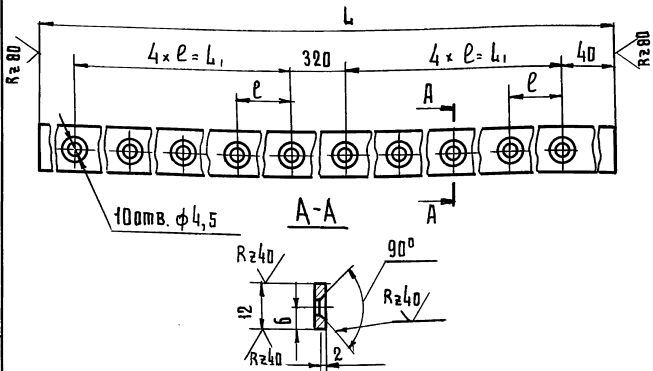
Обозначение	Размеры, мм					h	n <sub>1</sub>	Масса, кг
	L	L <sub>1</sub>	l	l <sub>1</sub>	L <sub>2</sub>			
Э004-08.003	3600-1	2400±0.5	800±0.5	400±0.5	1600±0.5	3	6	3,10
Э004-08.003-01	4200-1	3000±0.5	750±0.5	450±0.5	1800±0.5	4	7	3,60

ИЗМ. ИСПОЛ. ПОДП. И ДАТА			Э004-08.003		
ИЗМ. ИСПОЛ. ПОДП. И ДАТА	РАЗРАБ. СКОТНИКОВА	ПРОВЕР. ВУДИН К	Н.КОНТР. ГРИВАНОВ	Профиль боковой	ЛИТ. МАССА МАШТАБ
				Профиль СПА-2509	ЛИТ. ЛИСТОВ 1
				АД 31-75 ГОСТ 22233-76	ФМ. ТАБЛ. 1:1
					ГОРОВО-ВАТОВ ДИХ ЗАЛДИНИ ТУМЕНСКИЙ КОМПЛЕКС
					ЦНИИЭП г. Москва

Серия 1.235.3-1 Выпуск 1

8204-08.004

✓(✓)



Обозначение	Размеры, мм			Масса кр.
	L	ℓ	L1	
8204-08.004	3600-4	400±0.2	1600±0.2	1.0
8204-08.004-01	4200-4	450±0.2	1800±0.2	1.1

1. Предельные отклонения размеров: отверстий h14, остальных ±IT14/2.  
2. Покрытие Ац. Окс. Тв.15.

8204-08.004

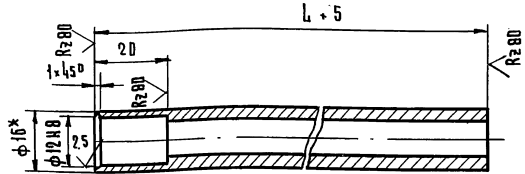
ИЗМ.	ЛИСТ	И. ДОКУМ.	ПОДП.	ДАТА	П л а н к а	ЛИТ.	МАССА	МАШТАБ
РАЗР.	ВЗН.	ОКОНТИКОВА	Сез-			СМ.	ТАБЛ.	1:1
ПРОВ.	УДАНК	Рыс				ЛИСТ	ЛИСТОВ	1
И.КОНТР.	Кисин	Ан			Лист АМг-2-3 ГОСТ 21631-76		ЦНИИЭП г. Москва	

КОПИРОВАЛ Гаврилина

ФОРМАТ 11

8204-08.006

✓(✓)



Обозначение	Размер, мм L	Масса, кг.
8204-08.006	2500	2,58
8204-08.006-01	3100	3,35

1\* Размеры для оправок.  
2 Предельные отклонения размеров ± IT14/2.

8204-08.006

ИЗМ.	ЛИСТ	И. ДОКУМ.	ПОДП.	ДАТА	Т р у б а	ЛИТ.	МАССА	МАШТАБ
РАЗР.	ВЗН.	ОКОНТИКОВА	Сез-			СМ.	ТАБЛ.	1:1
ПРОВ.	УДАНК	Рыс				ЛИСТ	ЛИСТОВ	1
И.КОНТР.	Кисин	Ан			Труба 16x3 ГОСТ 8934-75 Б 10 ГОСТ 8933-74		ЦНИИЭП г. Москва	

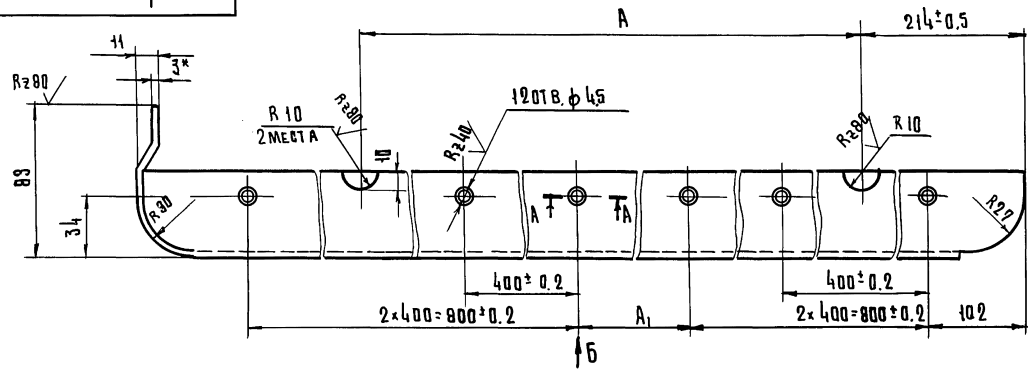
КОПИРОВАЛ Гаврилина

18/01 133

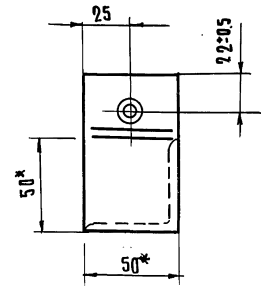
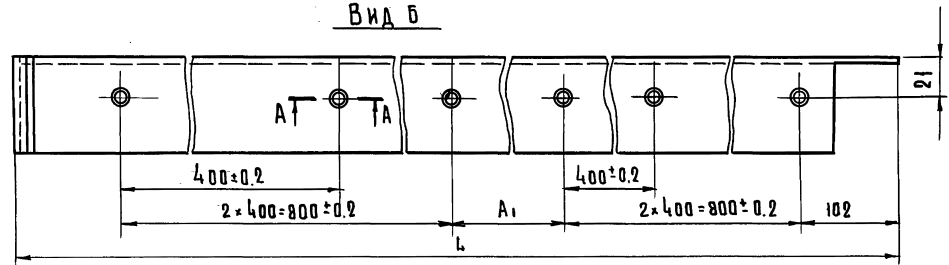
ФОРМАТ 11

Серия 1.235.3-1 Выпуск 1

600 80-4028



Вид Б



A-A

M 2:1

90°



- 1\* Размеры для справок.
- 2 Предельные отклонения размеров: отверстий H14; остальные  $\pm \frac{IT14}{2}$ .
- 3 Покрытие АН. Окс. тв. 15.

Обозначение	Размеры, мм			Масса, кг.
	L	A	A <sub>1</sub>	
8204-08.007	1918-1	1480	100±0.2	1.65
8204-08.007-01	2118-1	1680	300±0.2	1.84

ИИВ, № ПОДАТ. ПОДЛ. И ДАТА ВЗАИМН. № ИИВ, № ДИФ. ПОДАТ. И ДАТА

				8204-08.007		
ИЗМЕНИТ.	НАДКУМ.	ПОДП.	ДАТА	ЛИСТ	МАССА	МАШШТАБ
РАЗРАБ.	СКОТНИКОВА	Сг		СМ.	ТАБЛ.	1:2
ПРОВЕР.	РУДИК	Фил		ЛИСТ ЛИСТОВ 1		
И.КОНТР.	ГРИБАНОВ	Спир		Профиль СПА-2106		
				АД 34-Т5 ГОСТ 22233-76		
				ЦНИИЭП		
				г. Москва		
				МОРРОВО-ВЫПОЛНЕНИЕ ЗАКАЗЧИКА И ПОСТАВЩИКА КОМПЛЕКТОВ		

КОПИРОВАЛ ГАВРИЛОВА

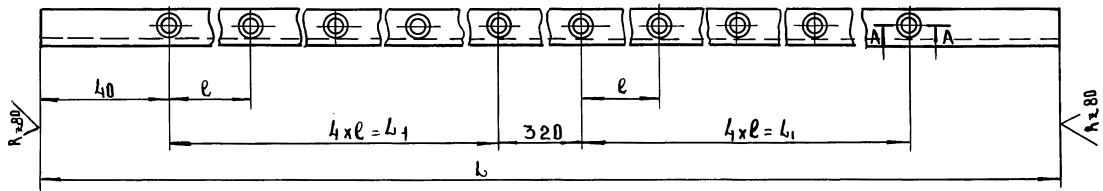
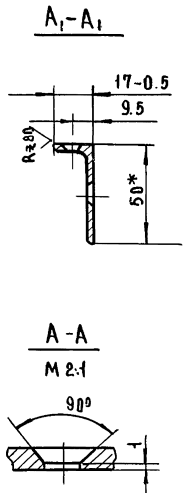
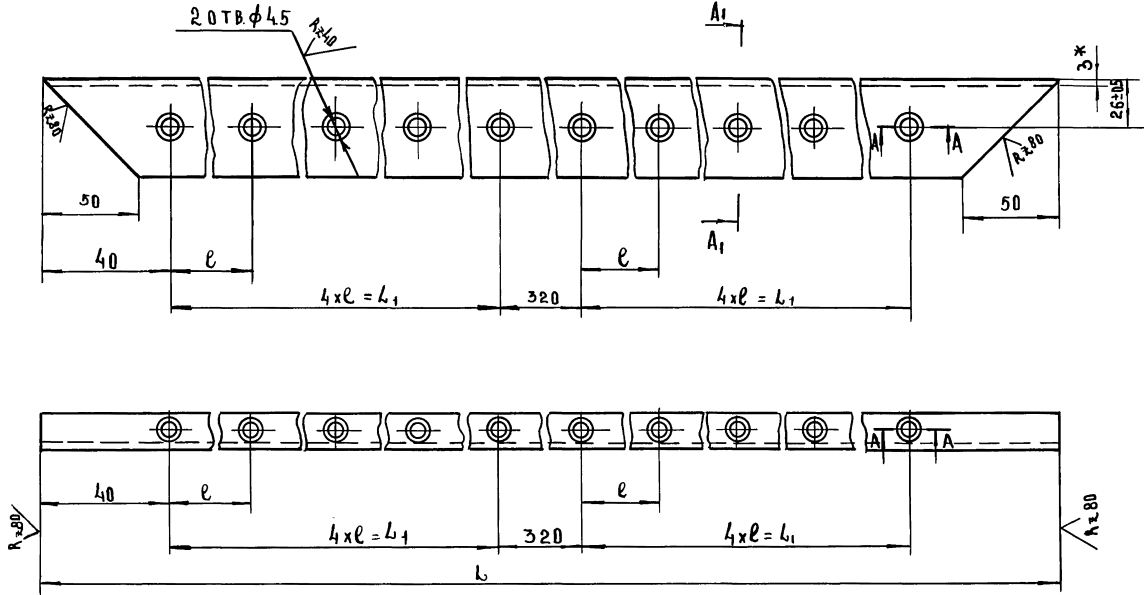
18101 134

ФОРМАТ 12

8204-08.008



СЕРИЯ 1. 2.35.3-1 ВЫПУСК 1



- 1 \*РАЗМЕРЫ ДЛЯ СПРАВОК.
- 2 ПРЕДЕЛЬНЫЕ ОТКЛОНЕНИЯ РАЗМЕРОВ:  
ОТВЕРСТИЙ М14, ОСТАЛЬНЫЕ ± IT14.
- 3 ПОКРЫТИЕ: Аи окс. тв 15.

ОБОЗНАЧЕНИЕ	РАЗМЕРЫ, ММ			МАССА КГ
	ℓ	ℓ	L1	
8204-08.008	3603-2	400±0.2	1600±0.2	2.80
8204-07.008-01	4203-2	450±0.2	1800±0.2	3.27

				8204-08.008			
				УГОЛОК			
ИЗМАНСТ	И ДВОКУМ	ПОДП	ДАТА	ЛИСТ	МАССА	МАСШТАБ	
РАЗРАБ	СНОТНИКОВА	Сг			СМ.	1:2	
ПРОВЕР	РУДНИК	Рг			ТАБЛ		
И КОНТР	ГРИБАНОВ	Гр		ЛИСТ	ЛИСТОВ	1	
				ПРОФИЛЬ СПА 2106			
				АД31-Т5 ГОСТ 22233-76			
				ЦНИИЭП			
				г. МОСКВА			
				ТОРГОВО-БИТОВЫЙ ЗАВОД И ТЕРИТЕРИАЛЬНЫЙ КОМПЛЕКС			

№ ПОДП. ПОДП. И ДАТА ВЗАМ. ИВБ. ИВБ. ИВБ. ПОДП. И ДАТА



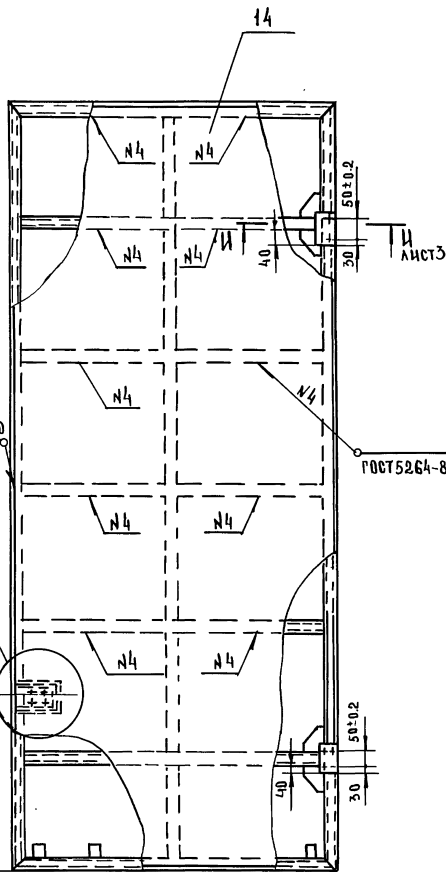




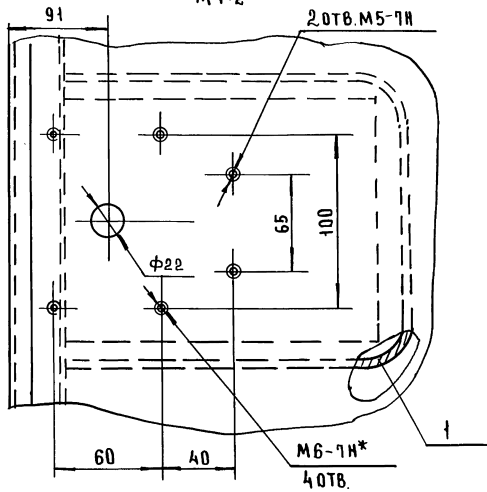


8204-08-010 C6

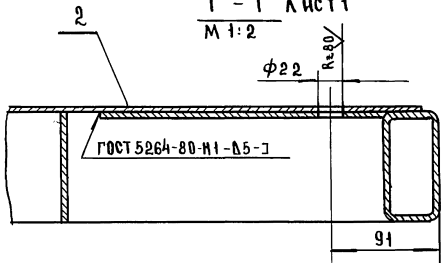
ВИД Б ЛИСТ 1



I  
М 1:2



Г - Г ЛИСТ 1  
М 1:2



СЕРИЯ 1.235.3-1 ВЫПУСК 1

ИЗВ. И ПОДП. ПОДП. И ДАТА  
ВЗАМ. ИЗМ. И ИВН. ЧАСТЬ ПОДП. И ДАТА  
ГОСТ 5264-80-И1-Δ2-50/200

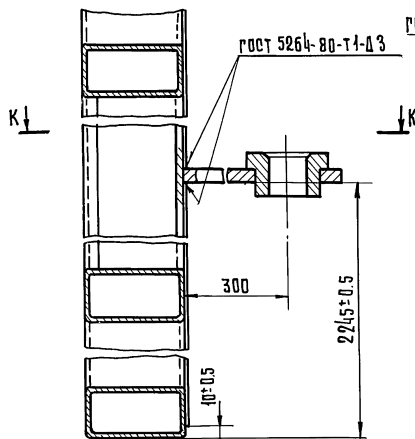
ИЗМ.	ЛИСТ	№ ДОКУМ.	ПОДП.	ДАТА

8204-08. 010 C6

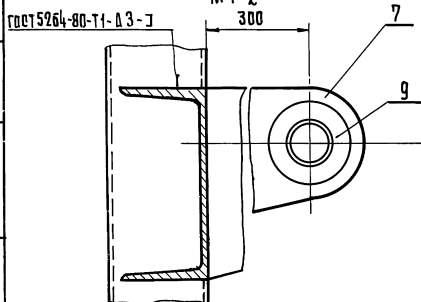
ЛИСТ  
2

90010 80-7088

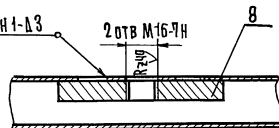
**В-В** Лист 1  
М 1:2



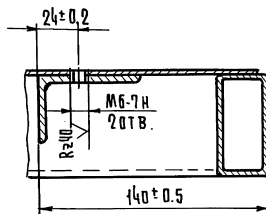
**К-К** Лист 2  
М 1:2



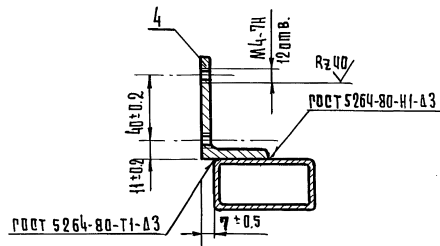
**Ж-Ж** Лист 1  
М 1:2



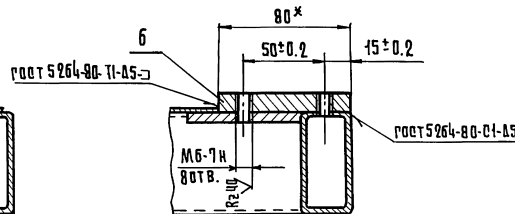
**Δ-Δ** Лист 1  
М 1:2



**Е-Е** Лист 1  
М 1:2



**И-И** Лист 2  
М 1:2



ИЗМ.	ЛИСТ	И	ДОКУМ.	ПОДП.	ДАТА

8204-08. 01008

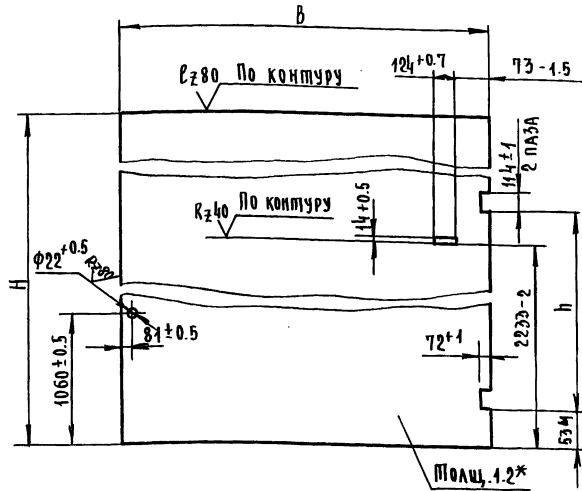
Лист 3



910 80 - 4078

✓(✓)

СЕРИЯ 1.235.3-1 ВЫПУСК 1



Обозначение	РАЗМЕРЫ, мм			МАССА кг
	Н	В	h	
8204-08.016	3580 <sub>-5</sub>	1865 <sub>-3</sub>	2400±1	63
8204-08.016.01	4180 <sub>-5</sub>	1865 <sub>-3</sub>	3000±1	73
8204-08.016.02	4180 <sub>-5</sub>	2065 <sub>-3</sub>	3000±1	83

1\* Размеры для справок

2. Пределы отклонения размеров: отверстий и ч, ост. ± 0.14 / 2

8204-08.016

ИЗМ.	ЛИСТ	И ДОКУМ.	ПОДП.	ДАТА
РАЗРАБ.	СКОТНИКОВА	Св		
ПРОВ.	РУДИК	Руд		
И.КОНТР.	КИСИН	Кис		

Обшивка

ЛИСТ	МАССА	МАСШТАБ
	СМ. ТАБЛ.	1:20
ЛИСТ	ЛИСТОВ 1	

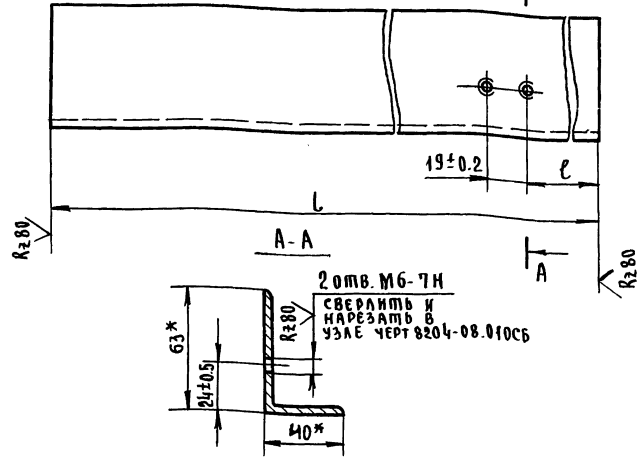
Лист 6-1.2 ГОСТ 19903-74  
3-III-Ст.3 ГОСТ 16523-70

ЦНИИЭП  
г. Москва

ФОРМАТ И

910 80 - 4078

✓(✓)



Обозначение	РАЗМЕРЫ		МАССА, кг
	L	l	
8204-08.015	555±1	498±0.5	2.17
8204-08.015.01	555±1	68±0.5	2.17
8204-08.015.02	770±1	141±0.5	3.01
8204-08.015.03	720±1	91±0.5	2.82

1\* Размеры для справки

2. Пределы отклонения размеров ± 0.14 / 2

8204-08.015

ИЗМ.	ЛИСТ	И ДОКУМ.	ПОДП.	ДАТА
РАЗРАБ.	СКОТНИКОВА	Св		
ПРОВ.	РУДИК	Руд		
И.КОНТР.	КИСИН	Кис		

Уголок

ЛИСТ	МАССА	МАСШТАБ
	СМ. ТАБЛ.	1:2
ЛИСТ	ЛИСТОВ 1	

Уголок 6 63x40x5 ГОСТ 8509-72  
Ст3 Сп ГОСТ 535-79

ЦНИИЭП  
г. Москва

18101 142

ФОРМАТ И

Серия 1.035.3-1 Выпуск 1

ФОРМАТ	ЗНАК	ПОС.	Обозначение	Наименование	Кол.	Примечание
			8204-09.000 СБ	Документация Сборочный чертёж		
			Переменные данные для исполнения			
			8204-09.000			
				см. СБ.		
				<u>Детали</u>		
11	1		8204-09.001	Швеллер	1	
11	2		8204-09.002	Пластика	2	
11	3		8204-09.003	Уплотнение	1	
				<u>Стандартные изделия</u>		
			4	Винт М4х12. S8.015	6	
				ГОСТ 17475-80		
				8204-09.000.01		
				см. СБ.		
				<u>Детали</u>		
11	1		8204-09.001-01	Швеллер	1	
11	2		8204-09.002-01	Пластика	2	
11	3		8204-09.003-01	Уплотнение	1	
				<u>Стандартные изделия</u>		
			4	Винт М4х12. S8.015	6	
				ГОСТ 17475-80		
				8204-09.000.02		
				см. СБ.		
				<u>Детали</u>		
11	1		8204-09.001-02	Швеллер	1	
11	2		8204-09.002-02	Пластика	2	
11	3		8204-09.003-02	Уплотнение	1	
			8204-09.000			
ИЗМ. ЛИСТ ДОКУМ.			ПОДП. ДАТА			
РАЗРАБОТЧИКОВ			Лист			
ПРОВ. РАБОТ			Листов			
И. КАТРИКОВ			2			
Уплотнение			ЦНИИЭП			
			ГОРЬКО-ВАЛОВА			
			САЛАНДИ			
			ИЗДЕЛОВА			
			Г. МОСКВА			
			ФОРМАТ II			

Копир. Вел-

Серия 1.035.3-1 Выпуск 1

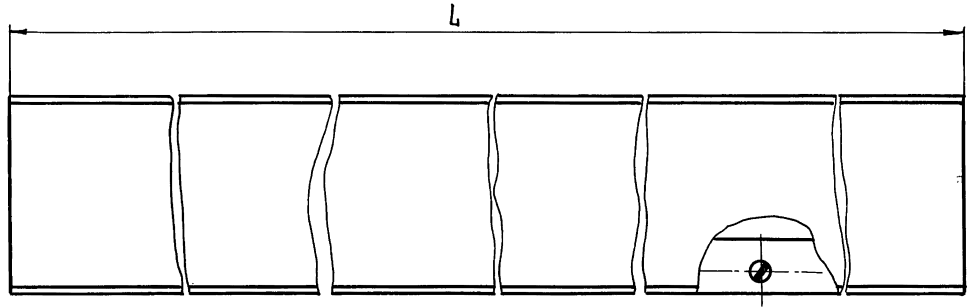
ФОРМАТ	ЗНАК	ПОС.	Обозначение	Наименование	Кол.	Примечание
			4	<u>Стандартные изделия</u>		
				Винт М4х12. S8.019	18	
				ГОСТ 17475-80		
				8204-09.000.03		
				см. СБ.		
				<u>Детали</u>		
11	1		8204-09.001-03	Швеллер	1	
11	2		8204-09.002-03	Пластика	2	
11	3		8204-09.003-03	Уплотнение	1	
				<u>Стандартные изделия</u>		
			4	Винт М4х12. S8.019	22	
				ГОСТ 17475-80		
				8204-09.000.04		
				см. СБ.		
				<u>Детали</u>		
11	1		8204-09.001-04	Швеллер	1	
11	2		8204-09.002-04	Пластика	2	
11	3		8204-09.003-04	Уплотнение	1	
				<u>Стандартные изделия</u>		
			4	Винт М4х12. S8.019	22	
				ГОСТ 17475-80		
				8204-09.000.05		
				см. СБ.		
				<u>Детали</u>		
11	1		8204-09.001-05	Швеллер	1	
11	2		8204-09.002-05	Пластика	2	
11	3		8204-09.003-05	Уплотнение	1	
				<u>Стандартные изделия</u>		
			4	Винт М4х12. S8.019	22	
				ГОСТ 17475-80		
			8204-09.000			
ИЗМ. ЛИСТ ДОКУМ.			ПОДП. ДАТА			
			Лист			
			2			
			ЦНИИЭП			
			ГОРЬКО-ВАЛОВА			
			САЛАНДИ			
			ИЗДЕЛОВА			
			Г. МОСКВА			
			ФОРМАТ II			

Копир. Вел-

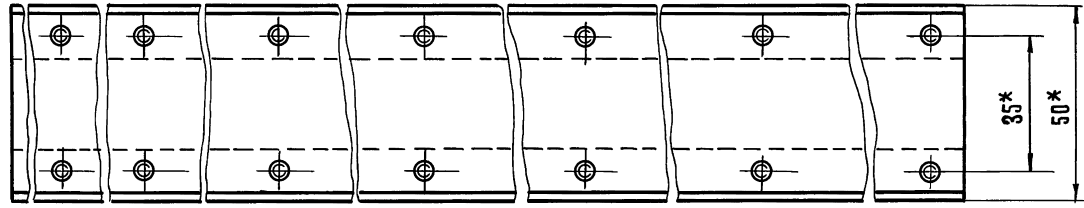
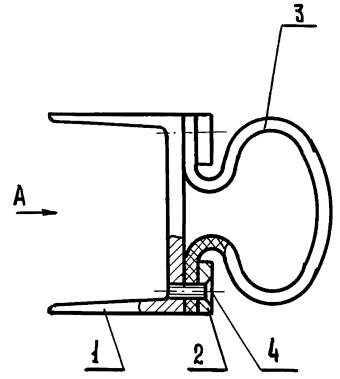
18101 143

ФОРМАТ II

8204-09.00006



Вид А



Обозначение	L, мм	Масса, кг.
8204-09.000	395-3	2.45
8204-09.000-01	590-3	4.00
8204-09.000-02	2164-3	13.20
8204-09.000-03	2764-3	16.60
8204-09.000-04	3860-3	23.20
8204-09.000-05	4260-3	25.60

\* Размеры для справок

				8204-09.00006						
ИЗМ.	ЛИСТ	И ДОКУМ.	ПОДП.	ДАТА	Уплотнение СБОРОЧНЫЙ ЧЕРТЕЖ			ЛИТ.	МАССА	МАСШТАБ
РАЗРАБ.	ОКОТНИКОВА	Сес						СМ.	1:1	
ПРОВЕР.	РУДНИК	Руд						ТАБЛ.		
И.КОНТР.	КИВИН	Ки						ЛИСТ	ЛИСТОВ 1	
								ЦНИИЭП ГОРЬКОВО- БУАТОВСКИХ ЗАДАНИЙ ТУРИСТСКИХ КОМПЛЕКСОВ Г. МОСКВА		

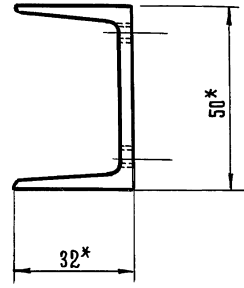
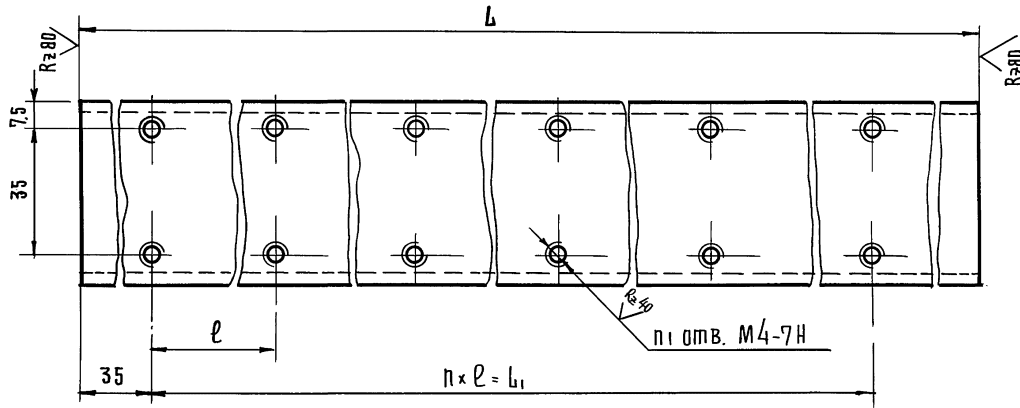
Серия 1.235.3-1 Выпук 1

ИВ. № ПОДА. ПОДА. И ДАТА ВЗАМ. ИВ. № ИВ. № ДУБЛ. ПОДА. И ДАТА



8204-09.001

✓(✓)

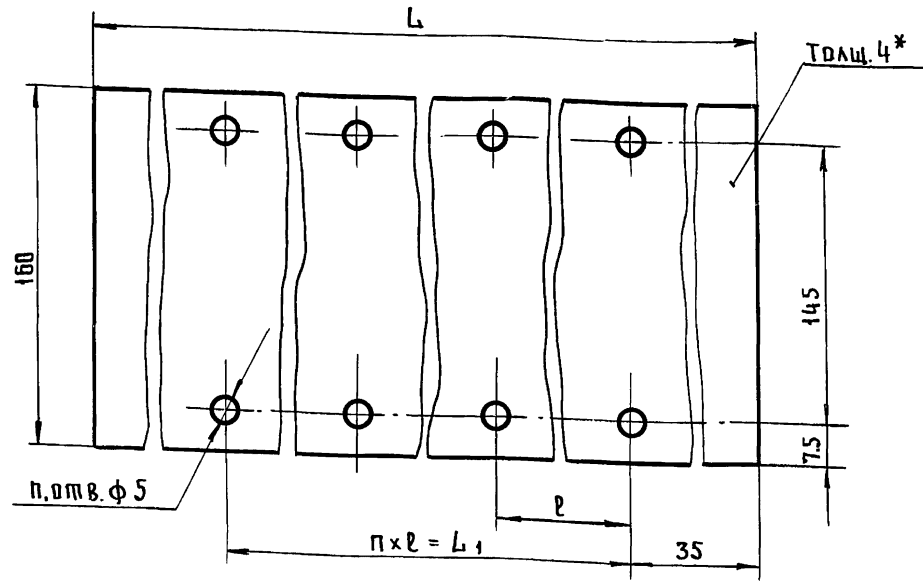


Обозначение	Размеры, мм			n	n1	Масса, кг.
	L	L1	l			
8204-09.001	395	300	150	2	6	1.92
8204-09.001-01	570	500	250	2	6	2.76
8204-09.001-02	2164	2100	260	8	18	10.47
8204-09.001-03	2764	2700	270	10	22	13.58
8204-09.001-04	3860	3800	380	10	22	18.68
8204-09.001-05	4260	4200	420	10	22	20.62

1 \* Размеры для справок.  
 2 Предельные отклонения размеров ± 0.14

						8204-09.001		
ИМ. ЛИСТ	№ ДОКУМ.	ПОДП.	ДАТА	П л а н к а		ЛИТ.	МАССА	МАШТАБ
						ОМ. ТАБЛ.	1:1	
РАЗРАБ.	СКОТНИКОВА	С.С.				ЛИСТ	ЛИСТОВ	1
ПРОВЕР.	ЧУДНИК	В.В.				ЦНИИЭП ГОРЬКОВО-ВАТОВСКИЙ ЗАВОД И ТЕРМОТЕХНИЧЕСКОЕ КОМПЛЕКСОВ г. Москва		
И.КОНТР.	КИСИН	К.И.						
				ШВЕЛЛЕР		5 ГОСТ 8240-72 СТ 3 СП ГОСТ 535-79		
КОПИРОВАЛ РАВНИНА						18101 145		
						ФОРМАТ 12		

8204-09.003



Обозначение	Размеры, мм			п	п <sub>1</sub>	Масса, кг
	L	L <sub>1</sub>	l			
8204-09.003	395	300	150	2	6	0.34
8204-09.003-01	570	500	250	2	6	0.45
8204-09.003-02	2164	520	260	8	18	1.70
8204-09.003-03	2764	340	270	10	22	2.18
8204-09.003-04	3860	760	380	10	22	3.05
8204-09.003-05	4280	840	420	10	22	3.36

\* Размер для справок.

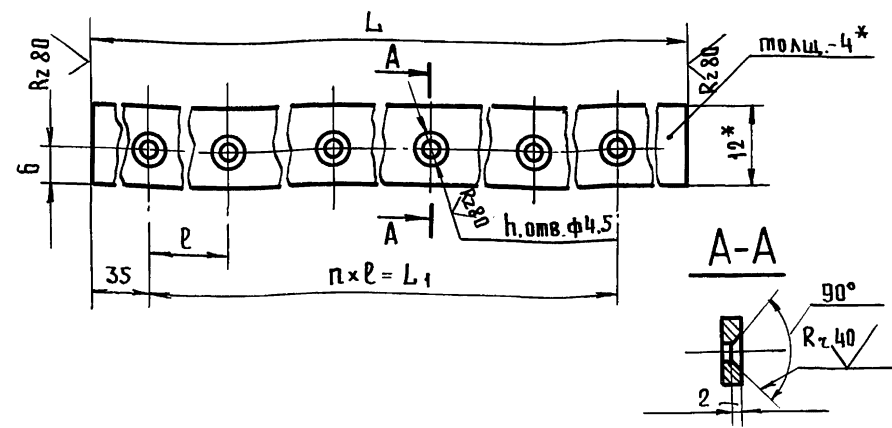
ИНВ.№ ПОЛ. ПОДП. И ДАТА ВЗАМ.ИНВ.ИМВ.И ДАТА ПОЛП. И ДАТА

8204-09.003						
Изм	Лист	№ докум.	Подп.	Дата	Лист	Листов
РАЗРАБ.	СКОТНИКОВА	"	"	"	1	1
ПРОВ.	РУДНИК	"	"	"	1	1
И.КОНТР.	КИСИН	"	"	"	1	1
Уплотнение					ЦНИИЭП	
Пластина Т-ТКМЦ-С-1-4					г. Москва	
ГОСТ 7338-77					ТОРГОВО-БЫТОВЫХ ЗАДАНИЙ И ПУРЦЕВСКИХ КОМПЛЕКТОВ	

18101

146

8204-09.002



Обозначение	Размеры, мм			п	п <sub>1</sub>	Масса, кг
	L	L <sub>1</sub>	l			
8204-09.002	395	300	150	2	3	0.15
8204-09.002-01	570	500	250	2	3	0.22
8204-09.002-02	2164	520	260	8	9	0.82
8204-09.002-03	2764	340	270	10	11	1.05
8204-09.002-04	3860	760	380	10	11	1.46
8204-09.002-05	4260	840	420	10	11	1.60

- \* Размеры для справок.
- Предельные отклонения размеров: отверстий H14; остальных ±  $\frac{IT14}{2}$ .

ИНВ.№ ПОЛ. ПОДП. И ДАТА ВЗАМ.ИНВ.ИМВ.И ДАТА ПОЛП. И ДАТА

8204-09.002						
Изм	Лист	№ докум.	Подп.	Дата	Лист	Листов
РАЗРАБ.	СКОТНИКОВА	"	"	"	1	1
ПРОВ.	РУДНИК	"	"	"	1	1
И.КОНТР.	КИСИН	"	"	"	1	1
Планка					ЦНИИЭП	
Полоса 12x4 ГОСТ 103-76					г. Москва	
Ст. 3 СПГОСТ 535-79					ТОРГОВО-БЫТОВЫХ ЗАДАНИЙ И ПУРЦЕВСКИХ КОМПЛЕКТОВ	

Пров. Мал 11.6.91-Коп. Руд

Выпуск 1

Серия 1.235.3-1

