

ТИПОВЫЕ КОНСТРУКЦИИ, ИЗДЕЛИЯ И УЗЛЫ ЗДАНИЙ И СООРУЖЕНИЙ

СЕРИЯ 1.231.9-7

ПАНЕЛИ ПЕРЕГОРОДОК ГИПСОБЕТОННЫЕ

ВЫПУСК 1

ПАНЕЛИ ПЕРЕГОРОДОК ГИПСОБЕТОННЫЕ ДЛЯ
ОБЩЕСТВЕННЫХ ЗДАНИЙ СО СТЕНАМИ ИЗ
КИРПИЧА С ВЫСОТАМИ ЭТАЖЕЙ 3,3; 3,6 И 4,2М

РАБОЧИЕ ЧЕРТЕЖИ

18106

ЦЕНА

ТИПОВЫЕ КОНСТРУКЦИИ, ИЗДЕЛИЯ И ЧЛЫ ЗДАНИЙ И СООРУЖЕНИЙ

СЕРИЯ 1.231.9-7

ПАНЕЛИ ПЕРЕГОРОДОК ГИПСОБЕТОННЫЕ

ВЫПУСК 1

ПАНЕЛИ ПЕРЕГОРОДОК ГИПСОБЕТОННЫЕ ДЛЯ
ОБЩЕСТВЕННЫХ ЗДАНИЙ СО СТЕНАМИ ИЗ
КИРПИЧА С ВЫСОТАМИ ЭТАЖЕЙ 3.3; 3.6 И 4.2М.

РАЗРАБОТАНЫ:
ЦНИИЭП УЧЕБНЫХ ЗДАНИЙ

ГЛ. ИНЖЕНЕР *А. Ляхович* А. ЛЯХОВИЧ
НАЧ. ОТДЕЛА *В. Греков* В. ГРЕКОВ
ГИП *Э. Шахова* Э. ШАХОВА

УТВЕРЖДЕНЫ И ВВЕДЕНЫ
В ДЕЙСТВИЕ С 1/VIII-82г.
ГОСГРАЖДАНСТРОЕМ
ПРИКАЗ ОТ 17/VI-82 N 159

Обозначение	Наименование	Стр.
	Содержание	2
1. 231. 9-7.1 00.00.0ПЗ	Пояснительная записка	4÷8
1. 231. 9-7.1 01.00.0	Панель ПГ 10.30.8; ПГ 11.30.8; ПГ 12.30.8	
1. 231. 9-7.1 01.00.0СБ	Панель ПГ 10.30.8; ПГ 11.30.8; ПГ 12.30.8 Сборочный чертёж.	9
1. 231. 9-7.1 01.01.0	Каркас деревянный КД1÷КД3	10
1. 231. 9-7.1 01.01.0СБ	Каркас деревянный КД1÷КД3. Сборочный чертёж.	11
1. 231. 9-7.1 02.00.0	Панель ПГ 17.30.8; ПГ 21.30.8; ПГ 24.30.8. ПГ 27.30.8	12
1. 231. 9-7.1 02.00.0СБ	Панель ПГ 17.30.8; ПГ 21.30.8; ПГ 24.30.8; ПГ 27.30.8. Сборочный чертёж.	
1. 231. 9-7.1 02.01.0	Каркас деревянный КД4÷КД7.	13
1. 231. 9-7.1 02.01.0СБ	Каркас деревянный КД4÷КД7. Сборочный чертёж.	14
1. 231. 9-7.1 03.00.0	Панель ПГ 42.30.8; ПГ 45.30.8	
1. 231. 9-7.1 03.00.0СБ	Панель ПГ 42.30.8; ПГ 45.30.8. Сборочный чертёж.	15
1. 231. 9-7.1 03.01.0	Каркас деревянный КД8, КД9	16
1. 231. 9-7.1 03.01.0СБ	Каркас деревянный КД8, КД9. Сборочный чертёж.	17
1. 231. 9-7.1 04.00.0	Панель ПГ 48.30.8; ПГ 54.30.8; ПГ 57.30.8. ПГ 60.30.8	18
1. 231. 9-7.1 04.00.0СБ	Панель ПГ 48.30.8; ПГ 54.30.8; ПГ 57.30.8. ПГ 60.30.8. Сборочный чертёж.	19
1. 231. 9-7.1 04.01.0	Каркас деревянный КД10÷КД13	20
1. 231. 9-7.1 04.01.0СБ	Каркас деревянный КД10÷КД13. Сборочный чертёж	21
1. 231. 9-7.1 05.00.0	Панель ПГ 8.6.8; ПГ 9.6.8; ПГ 10.6.8; ПГ 12.6.8.	
1. 231. 9-7.1 05.00.0СБ	Панель ПГ 8.6.8; ПГ 9.6.8; ПГ 10.6.8; ПГ 12.6.8. Сборочный чертёж.	22
1. 231. 9-7.1 05.01.0	Каркас деревянный КД14÷КД17	23
1. 235. 9-7.1 05.01.0СБ	Каркас деревянный КД14÷КД17. Сборочный чертёж	
1. 231. 9-7.1 06.00.0	Панель ПГ 15.6.8-5Г	24
1. 231. 9-7.1 06.00.0СБ	Панель ПГ 15.6.8-5Г. Сборочный чертёж	
1. 231. 9-7.1 06.01.0	Каркас деревянный КД18	25

Обозначение	Наименование	Стр.
1. 231. 9-7.1 06.01.0СБ	Каркас деревянный КД18. Сборочный чертёж	
1. 231. 9-7.1 07.00.0	Панель ПГ 7.9.8; ПГ 8.9.8; ПГ 10.9.8; ПГ 12.9.8; ПГ 9.9.8	26
1. 231. 9-7.1 07.00.0СБ	Панель ПГ 7.8.9; ПГ 8.9.8; ПГ 9.9.8; ПГ 10.9.8; ПГ 12.9.8. Сборочный чертёж	
1. 231. 9-7.1 07.01.0	Каркас деревянный КД19÷КД23.	28
1. 231. 9-7.1 07.01.0СБ	Каркас деревянный КД19÷КД23. Сборочный чертёж.	29
1. 231. 9-7.1 08.00.0	Панель ПГ 13.9.8-5Г	
1. 231. 9-7.1 08.00.0СБ	Панель ПГ 13.9.8-5Г. Сборочный чертёж.	30
1. 231. 9-7.1 08.01.0	Каркас деревянный КД24	
1. 231. 9-7.1 08.01.0СБ	Каркас деревянный КД24. Сборочный чертёж	31
1. 231. 9-7.1 09.00.0	Панель ПГ 10.33.10; ПГ 11.33.10; ПГ 12.33.10.	
1. 231. 9-7.1 09.00.0СБ	Панель ПГ 10.33.10; ПГ 11.33.10; ПГ 12.33.10. Сборочный чертёж	32
1. 231. 9-7.1 09.01.0	Каркас деревянный КД25÷КД27	33
1. 231. 9-7.1 09.01.0СБ	Каркас деревянный КД25÷КД27. Сборочный чертёж.	34
1. 231. 9-7.1 10.00.0	Панель ПГ 17.33.10; ПГ 21.33.10; ПГ 24.33.10; ПГ 27.33.10	35
1. 231. 9-7.1 10.00.0СБ	Панель ПГ 17.33.10; ПГ 21.33.10; ПГ 24.33.10; ПГ 27.33.10. Сборочный чертёж	36
1. 231. 9-7.1 10.01.0	Каркас деревянный КД28÷КД31	37
1. 231. 9-7.1 10.01.0СБ	Каркас деревянный КД28÷КД31. Сборочный чертёж	38
1. 231. 9-7.1 11.00.0	Панель ПГ 8.9.10; ПГ 9.9.10; ПГ 10.9.10	
1. 231. 9-7.1 11.00.0СБ	Панель ПГ 8.9.10; ПГ 9.9.10; ПГ 10.9.10. Сборочный чертёж	39
1. 231. 9-7.1 11.01.0	Каркас деревянный КД32÷КД34	40
1. 231. 9-7.1 11.01.0СБ	Каркас деревянный КД32÷КД34. Сборочный чертёж.	41
1. 231. 9-7.1 12.00.0	Панель ПГ 12.9.10; ПГ 15.9.10	
1. 231. 9-7.1 12.00.0СБ	Панель ПГ 12.9.10; ПГ 15.9.10. Сборочный чертёж	42
1. 231. 9-7.1 12.01.0	Каркас деревянный КД35, КД36	
1. 231. 9-7.1 12.01.0СБ	Каркас деревянный КД35, КД36. Сборочный чертёж	43
1. 231. 9-7.1 13.00.0	Панель ПГ 7.12.10; ПГ 8.12.10; ПГ 9.12.10; ПГ 10.12.10	44

Обозначение	Наименование	Стр.
I.23I.9-7.I 13.00.0CB	Панель ПГ 7.12.10; ПГ 8.12.10; ПГ 9.12.10	
I.23I.9-7.I 13.01.0	ПГ 10.12.10. Сборочный чертёж Каркас деревянный КД37 + КД40	45
I.23I.9-7.I 13.01.0CB	Каркас деревянный КД37 + КД40 Сборочный чертёж	46
I.23I.9-7.I 14.00.0	Панель ПГ 12.12.10; ПГ 13.12.10	
I.23I.9-7.I 14.00.0CB	Панель ПГ 12.12.10; ПГ 13.12.10 Сборочный чертёж	47
I.23I.9-7.I 14.01.0	Каркас деревянный КД41, КД42	48
I.23I.9-7.I 14.01.0CB	Каркас деревянный КД41, КД42. Сборочный чертёж.	
I.23I.9-7.I 15.00.0	Панель ПГ 10.40.10; ПГ 11.40.10; ПГ 12.40.10.	49
I.23I.9-7.I 15.00.0CB	Панель ПГ 10.40.10; ПГ 11.40.10; ПГ 12.40.10. Сборочный чертёж	50
I.23I.9-7.I 15.01.0	Каркас деревянный КД43 + КД45	51
I.23I.9-7.I 15.01.0CB	Каркас деревянный КД43 + КД45. Сборочный чертёж	
I.23I.9-7.I 16.00.0	Панель ПГ 17.40.10; ПГ 21.40.10; ПГ 24.40.10; ПГ 27.40.10	52
I.23I.9-7.I 16.00.0CB	Панель ПГ 17.40.10; ПГ 21.40.10; ПГ 24.40.10; ПГ 27.40.10. Сборочный чертёж	53
I.23I.9-7.I 16.01.0	Каркас деревянный КД46 + КД49	54
I.23I.9-7.I 16.01.0CB	Каркас деревянный КД46 + КД49. Сборочный чертёж.	55

Обозначение	Наименование	Стр.
I.23I.9-7.I 17.00.0	Панель ПГ 8.15.10; ПГ 9.15.10; ПГ 10.15.10	
I.23I.9-7.I 17.00.0CB	Панель ПГ 8.15.10; ПГ 9.15.10; ПГ 10.15.10 Сборочный чертёж	56
I.23I.9-7.I 17.01.0	Каркас деревянный КД50 + КД52	57
I.23I.9-7.I 17.01.0CB	Каркас деревянный КД50 + КД52. Сборочный чертёж.	
I.23I.9-7.I 18.00.0	Панель ПГ 12.15.10; ПГ 15.15.10	58
I.23I.9-7.I 18.00.0CB	Панель ПГ 12.15.10; ПГ 15.15.10. Сборочный чертёж.	
I.23I.9-7.I 18.01.0	Каркас деревянный КД53, КД54	59
I.23I.9-7.I 18.01.0CB	Каркас деревянный КД53, КД54 Сборочный чертёж	60
I.23I.9-7.I 19.00.0	Панель ПГ 7.18.10; ПГ 8.18.10; ПГ 9.18.10; ПГ 10.18.10.	61
I.23I.9-7.I 19.00.0CB	Панель ПГ 7.18.10; ПГ 8.18.10; ПГ 9.18.10; ПГ 10.18.10. Сборочный чертёж.	
I.23I.9-7.I 19.01.0	Каркас деревянный КД55 + КД58	62
I.23I.9-7.I 19.01.0CB	Каркас деревянный КД55 + КД58. Сборочный чертёж	63
I.23I.9-7.I 20.00.0	Панель ПГ 12.18.10; ПГ 13.18.10.	
I.23I.9-7.I 20.00.0CB	Панель ПГ 12.18.10; ПГ 13.18.10. Сборочный чертёж	64
I.23I.9-7.I 20.01.0	Каркас деревянный КД59, КД60	65
I.23I.9-7.I 20.01.0CB	Каркас деревянный КД59, КД60. Сборочный чертёж.	
I.23I.9-7.I 00.00.1	Монтажная петля П1 + П24	66
I.23I.9-7.I 00.00.2	Узел I + I5	67, 68

Настоящие рабочие чертежи гипсообетонных панелей перегородок предназначены для устройства несущих перегородок в помещениях с сухим, нормальным и мокрым влажностным режимом помещений жилых и общественных зданий со стенами из кирпича, возводимых в обычных условиях строительства, в I-IV ветровых районах, в помещениях с неагрессивной средой. Допускается применять данные панели и в зданиях каркасно-панельной конструкции.

Изготовление панелей перегородок предусмотрено на специализированных заводах.

Данный альбом разработан взамен альбома рабочих чертежей серии I.23I-I, выпуск 2.

I. ТИПЫ, МАРКИ И ОСНОВНЫЕ РАЗМЕРЫ

I.1. Панели запроектированы одного типа - без проёмов на всю высоту этажа и панели-вставки, устанавливаемые над дверными проёмами.

I.2. Панели разработаны толщиной 80мм для зданий с высотой этажа 3,3м и толщиной 100мм для зданий с высотами этажей 3,6 и 4,2м.

I.3. Панели, устанавливаемые в помещениях с высотой этажа 3,3м, запроектированы длиной до 6,0м; в помещениях с высотами этажей 3,6 и 4,2м - длиной до 2,7м.

I.4. Марка панели состоит из двух буквенно-цифровых групп. В первую группу входит обозначение типа перегородки - ПГ, га - бариты панели - длина и высота округлённо в дециметрах и толщина в сантиметрах, во вторую группу входят марка бетона по прочности на сжатие, обозначаемая целым числом десятков кгс/м², и вид бетона, обозначаемый: бетон на гипсовом вяжущем - Г, бетон на гипсоцементнопуццолановом вяжущем - ГЦ и дополнительные цифры и буквы, уточняющие индивидуальную характеристику панели (например, наличие каналов для электропроводки и т.п.) и назначаемые в конкретном проекте.

Пример условного обозначения марки панели длиной 5400мм, высотой 3030мм, толщиной 80мм из бетона марки 50 на гипсовом вяжущем: ПГ 54.30.8-5Г.

2. ТЕХНИЧЕСКИЕ ТРЕБОВАНИЯ И РАСЧЁТНЫЕ ДАННЫЕ

2.1. Панели перегородок изготавливать по данным рабочим чертежам в соответствии с требованиями ГОСТ 9574-80

I.23I.9-7.I 00.00.0ПЗ

РУК.ОТД ГИП	ГРЕКОВ ШАХОВА	ПОЯСНИТЕЛЬНАЯ ЗАПИСКА	СТАДИЯ	ЛИСТ	ЛИСТОВ
РУК.ГР ИНЖЕНЕР	КАЛЯКИНА БУРОВА		Р	1	7
			ЦНИИЭП учебных зданий		

2.2. Максимальные габаритные размеры панелей приняты из условия их изготовления методом непрерывного формования на прокатном стане.

2.3. Панели для помещений в высотах этажей 3,6 и 4,2м при изготовлении укладывать высотой панели вдоль ленты прокатного стана.

2.4. В панелях перегородок допускается устройство каналов диаметром до 20мм для прокладки электропроводки и сквозных отверстий диаметром 75мм на выходе каналов для установки выключателей и розеток. При этом в конкретном проекте должен быть выполнен опалубочный чертёж панели с расположением каналов.

2.5. При изготовлении панелей-вставок и мелкоразмерных панелей с целью полного использования ширины ленты прокатного стана и предотвращения искривления краёв рекомендуется панели собирать в блоки. Деревянную обвязку по периметру блока, а также в зависимости от компоновки панелей - либо вертикальную, либо горизонтальную обвязку внутри блока выполнять сплошной.

После изготовления и пропарки блок разрезается на отдельные панели путём распиловки на заводе-изготовителе или на стройплощадке.

2.6. Перегородки для помещений с сухим и нормальным влажностным режимом изготавливать из бетона проектной марки по прочности на сжатие 50 на гипсовом вяжущем, для помещений с влажным режимом - из бетона марки 50 на гипсоцементнопуццолановом вяжущем; для помещений с мокрым режимом и для вентиляционных коммуникаций - из бетона марки 75 на гипсоцементнопуццолановом вяжущем.

2.7. Плотность гипсобетона и гипсоцементобетона в высушенном до постоянной массы состоянии равна 1200-1300 кгс/м³.

2.8. Армирование панелей выполнять деревянными каркасами, состоящими из диагонально расположенных деревянных реек одинаковой толщины, скреплённых с деревянными брусками, образующими обвязку по контуру панелей. Масса деревянного каркаса не превышает 50 кг.

2.9. Рейки каркаса выполнять из здоровой древесины по ГОСТ 8486-66 и ГОСТ 2695-7I. Рейки в местах пересечения скреплять гвоздями.

2.10. Брусочки обвязки каркаса выполнять из цельных брусков древесины хвойных пород не ниже III сорта по ГОСТ 8486-66.

Допускается изготовление обвязок, за исключением нижних брусков, из древесины лиственных пород не ниже III сорта по ГОСТ 2695-7I.

2.11. Требования, предъявляемые к качеству древесины каркаса и к

I.23I.9-7.I 00.00.0ПЗ

ЛИСТ
2

18106 5

его изготовлению, принять по ГОСТ 9574-80.

2.12. Перегородки согласно ГОСТ 9574-80, относятся к группе несгораемых, предел огнестойкости равен: 2,2ч.- при толщине перегородки 80мм; 2,7ч. -при толщине перегородки 100мм.

2.13. Для подъёма, перемещения и монтажа панелей установить на всю высоту панели монтажные петли.

2.14. На боковой поверхности панелей толщиной 100мм предусмотрены дополнительные петли для снятия их с прокатного стана.

2.15. Панели снимать с прокатного стана с применением кантователя.

2.16. Монтажные петли выполнять из горячекатаной гладкой арматурной стали класса А-I марок ВСтЗпс2 и ВСтЗсп2 по ГОСТ 5781-81. Применение марок ВСтЗпс2 для изготовления петель панелей, поднимаемых и монтируемых при температуре минус 40°C и ниже, не допускается.

2.17. Расчёт петель произведён на нормативную нагрузку увеличенную в 1,5 раза.

2.18. Перегородки без дверных проёмов, сквозных отверстий и каналов для электропроводки при выполнении стыка перегородки с перекрытием, стенами и между собой в соответствии с рекомендациями, изложенными ниже, имеют следующие индексы изоляции воздушного шума, определённые в соответствии с требованиями главы СНиП П-12-77 и приведённые в таблице:

Конструкция перегородки	Объёмная масса гипсобетона в сухом состоянии кгс/м	Индекс изоляции воздушного шума дб
Однослойные перегородки, толщиной 80 мм	I200	40
	I300	41
Однослойные перегородки, толщиной 100 мм	I200	41
	I300	42

Для повышения звукоизолирующей способности перегородок допускается применять двухслойные перегородки, выполняемые в построечных условиях из однослойных толщиной 80мм с воздушным зазором 40мм. При этом индекс изоляции воздушного шума повышается до 55дб.

2.19. Типовые детали гипсобетонных перегородок до выхода новой типовой документации применять по серии 2.230-I выпуск IO.

2.20. Нагрузки, действующие на панели перегородок:

- вертикальные - собственная масса панели;
- горизонтальные- ветровая нагрузка.

Расчётная ветровая нагрузка согласно главе СНиП П-6-74, п.6.8 принята равной $0,4q_0=22$ кгс/м² (q_0 -скоростной напор, принимаемый в соответствии с указаниями п.6.4 указанной главы СНиП).

2.21. Перегородки запроектированы на основании опыта строительства и с учётом "Рекомендаций по проектированию, изготовлению и применению конструкций из бетонов на гипсоцементнопесчаных вяжущих", разработанных МИСИ им.В.В.Куйбышева и утверждённых 5 апреля 1972 г. ЦНИИСК им.В.А.Кучеренко, и письма ЦНИИСК им.В.А.Кучеренко от 29.12.1981г. № 4-406.

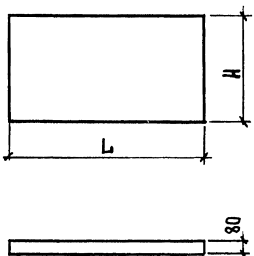
2.22. Монтаж крупноразмерных панелей перегородок должен осуществляться строительными кранами при помощи траверс с закреплением стропов за все имеющиеся петли; сгиб петли не допускается.

3. ПРАВИЛА ПРИЁМКИ

3.1. Приёмку и паспортизацию панелей перегородок производить в соответствии с требованиями ГОСТ 9574-80.

4. МАРКИРОВКА, ХРАНЕНИЕ И ТРАНСПОРТИРОВАНИЕ

4.1. Маркировку, хранение, подъём и транспортирование панелей производить в соответствии с требованиями ГОСТ 9574-80.

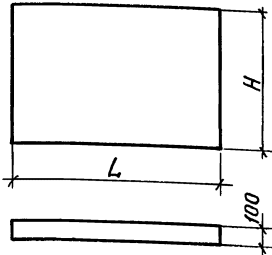
№№ п/п	МАРКА	Эскиз	Длина L, мм	Высота H, мм	РАСХОД МАТЕРИАЛОВ			МАССА, кг	
					БЕТОН, м ³	ДРЕВЕСИНА, м ³	СТАЛЬ, кг		
1	ПГ 10.30.8 - 5Г; ПГ 10.30.8 - 5ГЦ; ПГ 10.30.8 - 7ГЦ	<p>ПАНЕЛИ ПЕРЕГОРОДОК ПРИ ВЫСОТЕ ЭТАЖА 3,3 М</p> <p>Рис. 1</p> 	1000	3030	0.23	0.014	260	310	
2	ПГ 11.30.8 - 5Г; ПГ 11.30.8 - 5ГЦ; ПГ 11.30.8 - 7ГЦ		1100		0.25	0.015	260	345	
3	ПГ 12.30.8 - 5Г; ПГ 12.30.8 - 5ГЦ; ПГ 12.30.8 - 7ГЦ		1200		0.27	0.016	260	375	
4	ПГ 17.30.8 - 5Г; ПГ 17.30.8 - 5ГЦ; ПГ 17.30.8 - 7ГЦ		1700		0.40	0.018	520	535	
5	ПГ 21.30.8 - 5Г; ПГ 21.30.8 - 5ГЦ; ПГ 21.30.8 - 7ГЦ		2100		0.49	0.021	520	660	
6	ПГ 24.30.8 - 5Г; ПГ 24.30.8 - 5ГЦ; ПГ 24.30.8 - 7ГЦ		2400		0.56	0.022	520	750	
7	ПГ 27.30.8 - 5Г; ПГ 27.30.8 - 5ГЦ; ПГ 27.30.8 - 7ГЦ		2700		0.63	0.024	520	845	
8	ПГ 42.30.8 - 5Г; ПГ 42.30.8 - 5ГЦ; ПГ 42.30.8 - 7ГЦ		4200		0.99	0.032	12.18	1320	
9	ПГ 45.30.8 - 5Г; ПГ 45.30.8 - 5ГЦ; ПГ 45.30.8 - 7ГЦ		4500		1.06	0.034	12.18	1440	
10	ПГ 48.30.8 - 5Г; ПГ 48.30.8 - 5ГЦ; ПГ 48.30.8 - 7ГЦ		4800		1.13	0.036	16.24	1510	
11	ПГ 54.30.8 - 5Г; ПГ 54.30.8 - 5ГЦ; ПГ 54.30.8 - 7ГЦ		5400		1.27	0.040	16.24	1695	
12	ПГ 57.30.8 - 5Г; ПГ 57.30.8 - 5ГЦ; ПГ 57.30.8 - 7ГЦ		5700		1.34	0.041	16.24	1790	
13	ПГ 60.30.8 - 5Г; ПГ 60.30.8 - 5ГЦ; ПГ 60.30.8 - 7ГЦ		6000		1.41	0.043	16.24	1880	
14	ПГ 8.6.8 - 5Г; ПГ 8.6.8 - 5ГЦ; ПГ 8.6.8 - 7ГЦ	<p>ПАНЕЛИ - ВСТАВКИ НАД ДВЕРНЫМИ ПРЕДЕЛАМИ ПРИ ВЫСОТЕ ЭТАЖА 3,3 М.</p> <p>СМ. РИС. 1.</p>	790	610	0.03	0.005	0.39	50	
15	ПГ 9.6.8 - 5Г; ПГ 9.6.8 - 5ГЦ; ПГ 9.6.8 - 7ГЦ		890		0.04	0.005	0.39	57	
16	ПГ 10.6.8 - 5Г; ПГ 10.6.8 - 5ГЦ; ПГ 10.6.8 - 7ГЦ		990		0.05	0.006	0.39	67	
17	ПГ 12.6.8 - 5Г		1190		0.06	0.006	0.39	76	
18	ПГ 15.6.8 - 5Г		1490		0.06	0.008	0.78	93	
19	ПГ 7.9.8 - 5Г; ПГ 7.9.8 - 5ГЦ; ПГ 7.9.8 - 7ГЦ		690		910	0.06	0.005	0.52	65
20	ПГ 8.9.8 - 5Г; ПГ 8.9.8 - 5ГЦ; ПГ 8.9.8 - 7ГЦ		790			0.06	0.006	0.52	75

1.231.9-7.1 00.00.0.03

ЛИСТ

5

18106 7

№№ п/п	Марка	Эскиз	Длина L, мм	Высота H, мм	Расход материалов			Масса, кг
					Бетон, м ³	Древесина, м ³	Сталь, кг	
21	ПГ9.9.8-5Г; ПГ9.9.8-5ГЦ; ПГ9.9.8-7ГЦ	см. рис. 1	890	910	0.06	0.006	0.52	85
22	ПГ10.9.8-5Г; ПГ10.9.8-5ГЦ; ПГ10.9.8-7ГЦ		990		0.07	0.007	0.52	94
23	ПГ12.9.8-5Г.		1190		0.08	0.007	0.52	115
24	ПГ13.9.8-5Г		1290		0.09	0.008	1.04	122
25	ПГ10.33.10-5Г; ПГ10.33.10-5ГЦ; ПГ10.33.10-7ГЦ	Панели перегородок при высоте этажа 3.6 м см. рис. 2	1000	3330	0.31	0.026	4.68	430
26	ПГ11.33.10-5Г; ПГ11.33.10-5ГЦ; ПГ11.33.10-7ГЦ		1100		0.34	0.02	6.57	470
27	ПГ12.33.10-5Г; ПГ12.33.10-5ГЦ; ПГ12.33.10-7ГЦ		1200		0.37	0.028	6.73	512
28	ПГ17.33.10-5Г; ПГ17.33.10-5ГЦ; ПГ17.33.10-7ГЦ		1700		0.54	0.032	8.78	730
29	ПГ21.33.10-5Г; ПГ21.33.10-5ГЦ; ПГ21.33.10-7ГЦ		2100		0.67	0.035	9.42	902
30	ПГ24.33.10-5Г; ПГ24.33.10-5ГЦ; ПГ24.33.10-7ГЦ		2400		0.76	0.038	15.42	1035
31	ПГ27.33.10-5Г; ПГ27.33.10-5ГЦ; ПГ27.33.10-7ГЦ		2700		0.85	0.048	16.16	1160
32	ПГ8.9.10-5Г; ПГ8.9.10-5ГЦ; ПГ8.9.10-7ГЦ	Панели-вставки над дверными проемами при высоте этажа 3.6 м Рис. 2 	790	910	0.06	0.010	0.52	94
33	ПГ9.9.10-5Г; ПГ9.9.10-5ГЦ; ПГ9.9.10-7ГЦ		890		0.07	0.011	0.52	105
34	ПГ10.9.10-5Г; ПГ10.9.10-5ГЦ; ПГ10.9.10-7ГЦ		990		0.08	0.012	0.52	116
35	ПГ12.9.10-5Г		1190		0.09	0.013	1.04	140
36	ПГ15.9.10-5Г		1490		0.12	0.015	1.04	174
37	ПГ7.12.10-5Г; ПГ7.12.10-5ГЦ; ПГ7.12.10-7ГЦ		690		0.07	0.011	0.65	105
38	ПГ8.12.10-5Г; ПГ8.12.10-5ГЦ; ПГ8.12.10-7ГЦ		790		0.08	0.012	0.65	120
39	ПГ9.12.10-5Г;		990		0.09	0.013	0.65	135
40	ПГ10.12.10-5Г;		990		0.10	0.014	0.65	150

1.231.9-7.1 00.00.0.ПЗ

Лист

6

№№ п/п	МАРКА	ЭСКИЗ	ДЛИНА L, мм	ВЫСОТА H, мм	РАСХОД МАТЕРИАЛОВ			МАССА, кг
					БЕТОН, м ³	ДРЕВЕСИНА, м ³	СТАЛЬ, кг	
41	ПГ 12.12.10 - 5Г	СМ. РИС. 2	1190	1210	0.13	0.016	1.30	182
42	ПГ 13.12.10 - 5Г		1290		0.14	0.017	1.50	200
43	ПГ 10.40.10 - 5Г; ПГ 10.40.10 - 5ГЦ; ПГ 10.40.10 - 7ГЦ	ПАНЕЛИ ПЕРЕГОРОДОК ПРИ ВЫСОТЕ ЭТАЖА 4.2 М СМ. РИС. 2	1000	3930	0.36	0.029	7.93	506
44	ПГ 11.40.10 - 5Г; ПГ 11.40.10 - 5ГЦ; ПГ 11.40.10 - 7ГЦ		1100		0.40	0.030	8.38	557
45	ПГ 12.40.10 - 5Г; ПГ 12.40.10 - 5ГЦ; ПГ 12.40.10 - 7ГЦ		1200		0.44	0.031	8.82	608
46	ПГ 17.40.10 - 5Г; ПГ 17.40.10 - 5ГЦ; ПГ 17.40.10 - 7ГЦ		1700		0.63	0.035	14.99	863
47	ПГ 21.40.10 - 5Г; ПГ 21.40.10 - 5ГЦ; ПГ 21.40.10 - 7ГЦ		2100		0.79	0.039	15.95	1066
48	ПГ 24.40.10 - 5Г; ПГ 24.40.10 - 5ГЦ; ПГ 24.40.10 - 7ГЦ		2400		0.90	0.041	16.64	1220
49	ПГ 27.40.10 - 5Г; ПГ 27.40.10 - 5ГЦ; ПГ 27.40.10 - 7ГЦ		2900		1.02	0.044	17.36	1373
50	ПГ 8.15.10 - 5Г; ПГ 8.15.10 - 5ГЦ; ПГ 8.15.10 - 7ГЦ		ПАНЕЛИ-ВСТАВКИ НАД АВЕРНЫМИ ПРОЕМАМИ ПРИ ВЫСОТЕ ЭТАЖА 4.2 М СМ. РИС. 2		790	1510	0.11	0.013
51	ПГ 9.15.10 - 5Г; ПГ 9.15.10 - 5ГЦ; ПГ 9.15.10 - 7ГЦ	890		0.12	0.014		1.40	170
52	ПГ 10.15.10 - 5Г; ПГ 10.15.10 - 5ГЦ; ПГ 10.15.10 - 7ГЦ	990		0.14	0.015		1.40	190
53	ПГ 12.15.10 - 5Г	1190		0.17	0.016		1.58	230
54	ПГ 15.15.10 - 5Г	1490		0.21	0.018		1.58	290
55	ПГ 7.18.10 - 5Г; ПГ 7.18.10 - 5ГЦ; ПГ 7.18.10 - 7ГЦ	690		0.11	0.014		1.64	160
56	ПГ 8.18.10 - 5Г; ПГ 8.18.10 - 5ГЦ; ПГ 8.18.10 - 7ГЦ	790		0.13	0.015		1.64	185
57	ПГ 9.18.10 - 5Г; ПГ 9.18.10 - 5ГЦ; ПГ 9.18.10 - 7ГЦ	890		0.15	0.016		1.64	205
58	ПГ 10.18.10 - 5Г; ПГ 10.18.10 - 5ГЦ; ПГ 10.18.10 - 7ГЦ	990	0.17	0.017	1.64	230		
59	ПГ 12.18.10 - 5Г	1190	0.20	0.018	1.84	280		
60	ПГ 13.18.10 - 5Г	1290	0.22	0.019	1.84	300		

ИНВ. И ПОСЛ. ПОДП. И ДАТА ВСТАВКИ

1.231.9-7.1 00.00.0.13

АНГЛ

7

18106 9

ИНВ.№ ПОДЛ. ПОДПИСЬ И ДАТА

БЭММ.ИИВ.И

ФОРМ. ЗОНА	НОЗ	ОБОЗНАЧЕНИЕ	НАИМЕНОВАНИЕ	КОД. НА ИСПОЛН. 1.231.9-7.1 01.00.0								ПРИМЕЧАНИЕ		
				-	01	02	03	04	05	06	07		08	
			ДОКУМЕНТАЦИЯ											
И		1.231.9-7.1 01.00.0.05	СБОРОЧНЫЙ ЧЕРТЕЖ	×	×	×	×	×	×	×	×	×	×	×
И		1.231.9-7.1 00.00.0.03	ПОЯСНИТЕЛЬНАЯ ЗАПИСКА	×	×	×	×	×	×	×	×	×	×	×
			СБОРОЧНЫЕ ЕДИНИЦЫ											
			КАРКАС АЛЮМИНИЕВЫЙ											
И	1	1.231.9-7.1 01.01.0	КА 1	1	1	1								
			КА 2		1	1	1							
			КА 3											
			МАТЕРИАЛЫ											
			БЕТОН НА ГИПСОВОМ											
			ВЯЖУЩЕМ, М50	0.23			0.25		0.27					М3
			БЕТОН НА ГИПОСОЦЕМЕНТНОМ											
			ЦОЛАНОВОМ ВЯЖУЩЕМ, М50	0.23			0.25		0.27					М3
			БЕТОН НА ГИПОСОЦЕМЕНТНОМ											
			ЦОЛАНОВОМ ВЯЖУЩЕМ, М75	0.23			0.25		0.27					М3

1.231.9-7.1 01.00.0

НАЧ. ОТД.	В. ГРЕКОВ	<i>Григорьев</i>
ГИП	Э. ШАХОВА	<i>Шахова</i>
РУК. ТР.	КАЛЯПКИНА	<i>Калыпкина</i>
СТ. ИНЖ.	БЕССЕННАЯ	<i>Бессенная</i>
ИНЖ.	БУРОВА	<i>Бурова</i>

ПАНЕЛЬ ПГ 10.30.8,
ПГ 11.30.8, ПГ 12.30.8

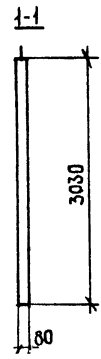
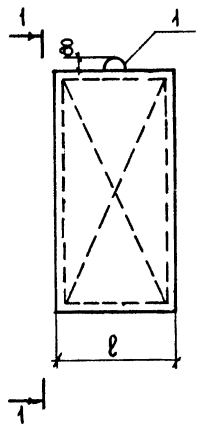
СТАДИЯ	ЛИСТ	ЛИСТОВ
Р	1	1

ЦНИИЭП
УЧЕБНЫХ ЗАДАНИЙ

ИНВ.№ ПОДЛ. ПОДПИСЬ И ДАТА

БЭММ.ИИВ.И

ФОРМ. ЗОНА	НОЗ	ОБОЗНАЧЕНИЕ	МАДКА	ℓ, мм	МАССА, кг	1.231.9-7.1 01.00.0.05		
						СТАДИЯ	МАССА СМ. ТАБЛ.	МАСШТАБ
		1.231.9-7.1 01.00.0	ПГ 10.30.8 - 5Г	1000	310	Р	1:50	ЦНИИЭП УЧЕБНЫХ ЗАДАНИЙ
		-01	ПГ 10.30.8 - 5ГЦ	1000				
		-02	ПГ 10.30.8 - 7ГЦ	1000				
		-03	ПГ 11.30.8 - 5Г	1100		345		
		-04	ПГ 11.30.8 - 5ГЦ	1100				
		-05	ПГ 11.30.8 - 7ГЦ	1100				
		-06	ПГ 12.30.8 - 5Г	1200	375			
		-07	ПГ 12.30.8 - 5ГЦ	1200				
		-08	ПГ 12.30.8 - 7ГЦ	1200				



ПАНЕЛЬ ПГ 10.30.8,
ПГ 11.30.8, ПГ 12.30.8
СБОРОЧНЫЙ ЧЕРТЕЖ.

СТАДИЯ	МАССА СМ. ТАБЛ.	МАСШТАБ
Р	1	1:50
ЛИСТ	ЛИСТОВ 1	

ЦНИИЭП
УЧЕБНЫХ ЗАДАНИЙ

ИНВ.№ ПОДП. ПОДПИСЬ И ДАТА ВЗАМ.ИНВ.№

ФОРМ.	ЗОНА	ПОС.	ОБОЗНАЧЕНИЕ	НАИМЕНОВАНИЕ	КОЛ. НА ИСПОЛН. 1.231.9-7.1 01.01.0						ПРИМЕЧАНИЕ
					-	01	02				
				<u>ДОКУМЕНТАЦИЯ</u>							
12			1.231.9-7.1 01.01.0СБ	СБОРОЧНЫЙ ЧЕРТЕЖ	×	×	×				
11			1.231.9-7.1 00.00.2	УЗЛЫ КАРКАСА	×	×	×				
11			1.231.9-7.1 00.00.0ПЗ	ПОЯСНИТЕЛЬНАЯ ЗАПИСКА	×	×	×				
				<u>ДЕТАЛИ</u>							
Б4	1			НИЖНИЙ БРУС							
				ℓ = 1000	2						
				ℓ = 1100		2					
				ℓ = 1200			2				
Б4	2			ВЕРХНИЙ БРУС							
				ℓ = 1000	2						
				ℓ = 1100		2					
				ℓ = 1200			2				

1.231.9-7.1 01.01.0

НАЧ.ОТД.	В.ГРЕКОВ	<i>Григорьев</i>
ГМП	Э.ШАХОВА	<i>Шахова</i>
РУК.ГР	КАЛАЙКИНА	<i>Калайкина</i>
СТ.ИНЖ	БЕСЦЕННАЯ	<i>Бесценная</i>
ИНЖ.	БУРОВА	<i>Бурова</i>

КАРКАС ДЕРЕВЯННЫЙ
КД.1 ÷ КД.3

СТАДИЯ	ЛИСТ	ЛИСТОВ
Р	1	2

ЦНИИЭП
УЧЕБНЫХ ЗАДАНИЙ

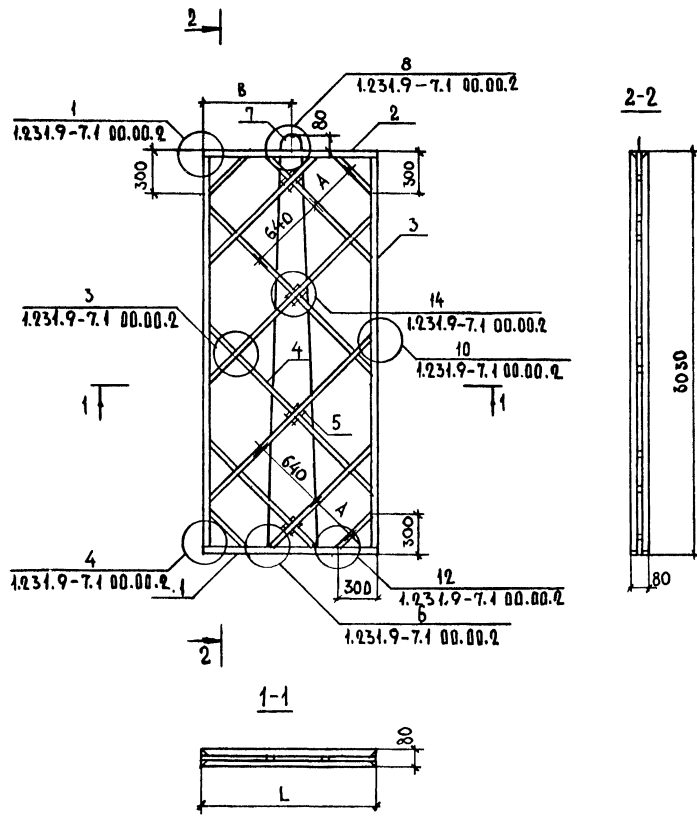
ИНВ.№ ПОДП. ПОДПИСЬ И ДАТА ВЗАМ.ИНВ.№

ФОРМ.	ЗОНА	ПОС.	ОБОЗНАЧЕНИЕ	НАИМЕНОВАНИЕ	КОЛ. НА ИСПОЛН. 1.231.9-7.1 01.01.0						ПРИМЕЧАНИЕ
					-	01	02				
Б4	3			БОКОВОЙ БРУС, ℓ=2950	4	4	4				
Б4	5			ФИКСАТОР, ℓ=100	4	4	4				
Б4	6			СОЕДИНИТЕЛЬНАЯ ПЛАНКА ℓ=250	4	4	4				
Б4	4			ПОДКОС	11.2	12.0	12.8				М
11	7		1.231.9-7.1 00.00.1	МОНТАЖНАЯ ПЕТЛЯ, П1	1	1	1				
				<u>МАТЕРИАЛЫ</u>							
				ГВОЗДИ, ГОСТ 4028-63*	0.14	0.14	0.14				КР

РАЗМЕРЫ СЕЧЕНИЙ БРУСКОВ ДЕРЕВЯННОГО КАРКАСА ПАНЕЛЕЙ СНОТРИ ДОКУМЕНТ 1.231.9-7.1 01.01.0СБ

1.231.9-7.1 01.01.0

ЛИСТ
2

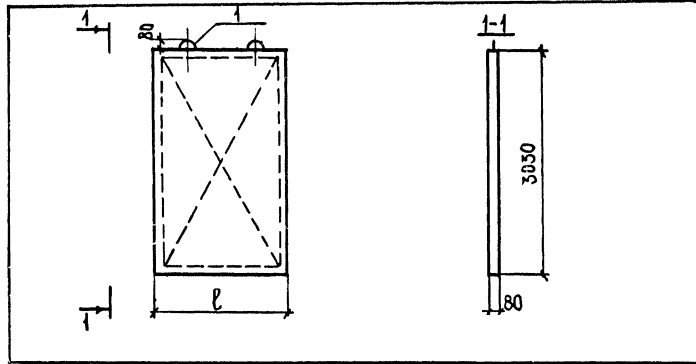


ОБОЗНАЧЕНИЕ	МАРКА	L, мм	A, мм	B, мм
1,231.9-7.1 01.01.0	КА 1	1000	250	500
-01	КА 2	1100	280	550
-02	КА 3	1200	340	600

Поз.	НАИМЕНОВАНИЕ	СЕЧЕНИЕ
1	НИЖНИЙ БРУС	
2	ВЕРХНИЙ БРУС	
3	БОКОВОЙ БРУС	
4	ПОДКОС	
5	ФИКСАТОР	
6	СОЕДИНИТЕЛЬНАЯ ПЛАНКА	

ИВБ №10041 ПОДПИСЬ И ДАТА ВЗЯТ. ИВБ №1

		1.231.9-7.1 01.01.0СБ	
		КАРКАС ДЕРЕВЯННЫЙ КА1 ÷ КА3	
		СБОРЧНЫЙ ЧЕРТЕЖ	
НАЧ.ОСД	ГРЕКОВ	ИВБ	СТАДЯЯ МАССА
ГЛП	ШАХОВА		
РУК.ГР	КАЛЯГИНА	ИВБ	МАСШТАБ
СТ.ИЖ	БЕЩЕННАЯ		
ИЖ	БУРОВА	ИВБ	1:25
			ЛИСТ
		ЦИЦИЭП УЧЕБНЫХ ЗАДАНИЙ	



ОБОЗНАЧЕНИЕ	МАРКА	l, мм	МАССА, кг
1.231.9-7.1 02.00.0	ПГ17.30.8-5Г	1700	535
-01	ПГ17.30.8-5ГЦ	1700	
-02	ПГ17.30.8-7ГЦ	1700	
-03	ПГ24.30.8-5Г	2400	660
-04	ПГ24.30.8-5ГЦ	2400	
-05	ПГ24.30.8-7ГЦ	2400	
-06	ПГ24.30.8-5Г	2400	750
-07	ПГ24.30.8-5ГЦ	2400	
-08	ПГ24.30.8-7ГЦ	2400	
-09	ПГ27.30.8-5Г	2700	845
-10	ПГ27.30.8-5ГЦ	2700	
-11	ПГ27.30.8-7ГЦ	2700	

ИНВ. № ПОДЛ. ПОДПИСЬ И ДАТА ВЗН. ИНВ. №

ИЧ. ОТА		СТАДИЯ		МАССА		МАСШТАБ	
ИЧ.	ОТА	Р	СМ. ТАБ.	Л	Л	Л	Л
ИЧ. ОТА	В. ГРЕКОВ	Р	СМ. ТАБ.	Л	Л	Л	Л
ИЧ. ОТА	Э. ШАХОВА	Л	Л	Л	Л	Л	Л
УК. ГР.	КАЛЯПИНА	Л	Л	Л	Л	Л	Л
С. ИНЖ.	БЕСЦЕННАЯ	Л	Л	Л	Л	Л	Л
ИНЖ.	БУРОВА	Л	Л	Л	Л	Л	Л

1.231.9-7.1 02.00.0СБ

ПАНЕЛЬ ПГ17.30.8,
ПГ24.30.8, ПГ27.30.8,
ПГ27.30.8.
СБОРОЧНЫЙ ЧЕРТЕЖ

ЦНИИЭП
УЧЕБНЫХ ЗДАНИЙ

ИНВ. № ПОДЛ. ПОДПИСЬ И ДАТА ВЗН. ИНВ. №

ФОРМ. ЗОНА. ПОС.	ОБОЗНАЧЕНИЕ	НАИМЕНОВАНИЕ	КОЛ. НА ИСПОЛН.				ПРИМЕЧАНИЕ
			01	02	03	04	
		ДОКУМЕНТАЦИЯ					
И	1.231.9-7.1 02.01.0СБ	СБОРОЧНЫЙ ЧЕРТЕЖ	×	×	×		
И	1.231.9-7.1 00.00.2	УЗЛЫ КАРКАСА	×	×	×		
И	1.231.9-7.1 00.00.0ПЗ	ПОЯСНИТЕЛЬНАЯ ЗАПИСКА	×	×	×		
		ДЕТАЛИ					
Б		НЕРЖИЗЫ БРУС					
		l = 1700	2				
		l = 2400	2				
		l = 2400		2			
		l = 2700			2		
		ВЕРХНИЙ БРУС					
Б		l = 1700	2				
		l = 2100		2			
		l = 2400			2		

1.231.9-7.1 02.01.0		СТАДИЯ		ЛИСТ		ЛИСТОВ	
		Р	Л	Л	Л	ЦНИИЭП	
						УЧЕБНЫХ ЗДАНИЙ	
						КАРКАС ДЕРЕВЯННЫЙ	
						КА 4 - КАТ	

ИНВ.№ ПОЛ. ПОДПИСЬ И ДАТА ВЗАИМ. ИНВ.№

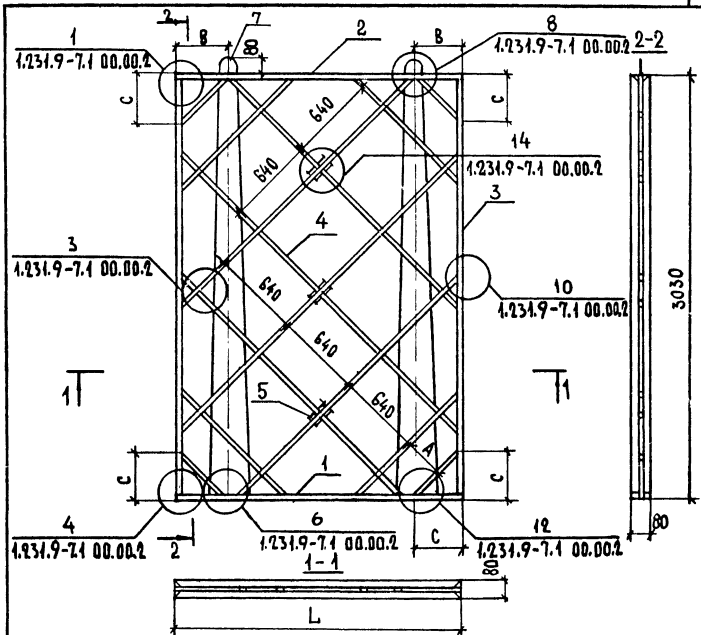
ФОРМ.	ЗОНА	ПОЗ.	ОБОЗНАЧЕНИЕ	НАИМЕНОВАНИЕ	КОЛ-ВО НА УРОВНЕИ			ПРИМЕНЕНИЕ
					1.231.9-7.1	02.01.0	02.01.0	
Б4		3	БЕКОВОЙ БРУС, $\varnothing=2950$		2			
Б4		5	ФИКСАТОР, $\varnothing=100$		4	4	4	
Б4		6	СПЕЦИАЛЬНАЯ ПЛАНКА		3	3	4	
Б4		4	ПОДКОС $\varnothing=250$		4	4	4	М
II		7	МОНТАЖНАЯ ПЕЛЯ, П1		18.5	21.6	23.8	28.0
			МАТЕРИАЛЫ					
			ГВОЗДИ, ГОСТ 4028-63*					КГ

РАЗМЕРЫ СЕЧЕНИЙ БРУСКОВ ДЕРЕВЯНОГО КАРКАСА ПАНЕЛЕЙ СМОТРИ ДОКУМЕНТ 1.231.9-7.1 01.01.0СБ

1.231.9-7.1 02.01.0
ЛИСТ 2

ИНВ.№ ПОЛ. ПОДПИСЬ И ДАТА ВЗАИМ. ИНВ.№

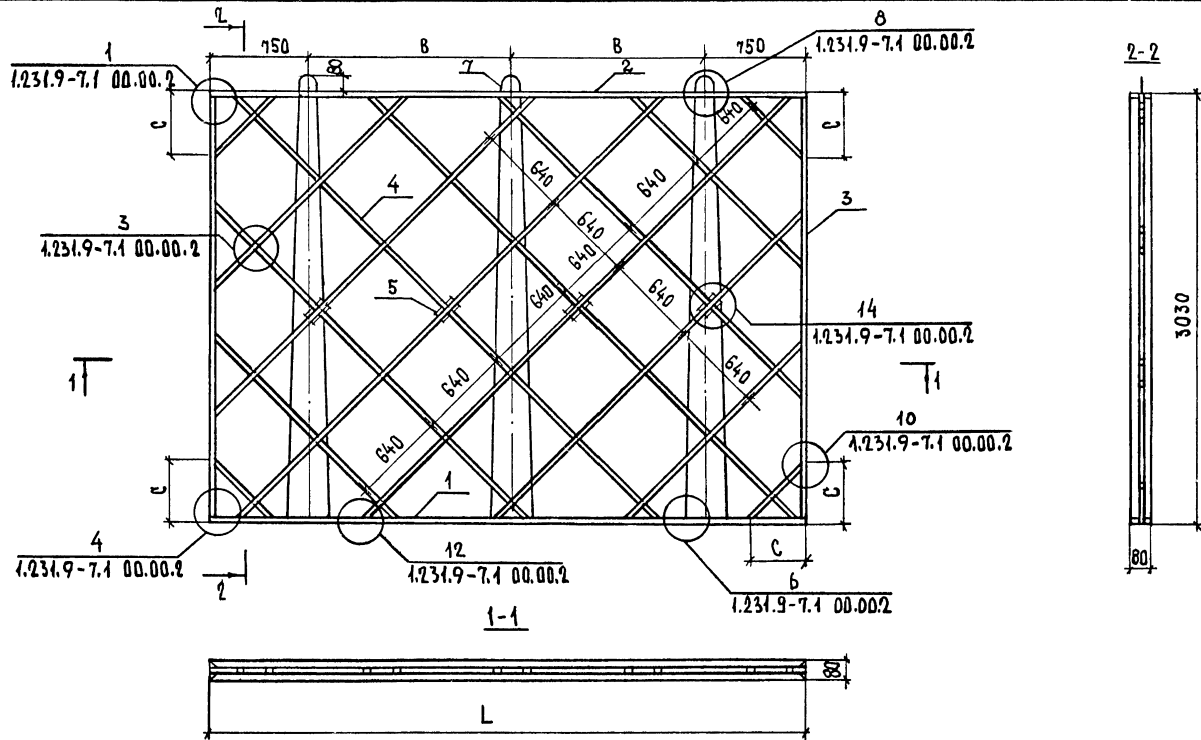
ОБОЗНАЧЕНИЕ	МАРКА	L, мм	A, мм	B, мм	C, мм	1.231.9-7.1 02.01.0СБ			
						СТАЯЯ	МАССА	НАШТАБ	
1.231.9-7.1 02.01.0	КА 4	1700	180	400	300	КАРКАС ДЕРЕВЯННЫЙ КА 4 ÷ КА 7 СБОРОЧНЫЙ ЧЕРТЕЖ	П Р	СМ. ТАБЛ. 1:25	
-01	КА 5	2100	320	400	300				
-02	КА 6	2400	640	650	450				
-03	КА 7	2700	210	650	300				
							ЛИСТ	ЛИСТОВ 1	
						ЦНИИЭП УЧЕБНЫХ ЗАДАНИЙ			



ИНВ. № ПОДЛ		ПОДПИСЬ И ДАТА		ВЗАИМ. ИНВ. №		КОЛ. НА ИСПОЛН. 1.231.9-7.1 03.01.0										ПРИМЕЧАНИЕ			
ФОРМ.	ЗОНА	ПОЗ.	ОБОЗНАЧЕНИЕ	НАИМЕНОВАНИЕ	-	01													
					<u>ДОКУМЕНТАЦИЯ</u>														
12			1.231.9-7.1 03.01.0 СБ	СБОРОЧНЫЙ ЧЕРТЕЖ	×	×													
11			1.231.9-7.1 00.00.2	УЗЛЫ КАРКАСА	×	×													
11			1.231.9-7.1 00.00.0ПЗ	ПОЯСНИТЕЛЬНАЯ ЗАПИСКА	×	×													
				<u>ДЕТАЛИ</u>															
64	1			НИЖНИЙ БРУС															
				ℓ=4200	2														
				ℓ=4500		2													
64	2			ВЕРХНИЙ БРУС															
				ℓ=4200	2														
				ℓ=4500		2													
64	3			БОКОВОЙ БРУС, ℓ=2950	4	4													
64	5			ФИКСАТОР, ℓ=100	4	4													
64	6			СОЕДИНИТЕЛЬНАЯ ПЛАНКА, ℓ=250	4	4													
				1.231.9-7.1 03.01.0															
				НАЧОТА	В.ТРЕКОВ	<i>В.Трек</i>	КАРКАС ДЕРЕВЯННЫЙ КД8, КД9										СТАДИЯ	ЛИСТ	ЛИСТОВ
				ГИП	9.ШАХОВА	<i>Шахова</i>											Р	1	2
				РУК.ГР	КАЛЯПИНА	<i>Каляпина</i>											ЦИЦЕП УЧЕБНЫХ ЗАДАНИЙ		
				СТ.ИНЖ.	БЕСЕДИНА	<i>Беседина</i>													
				ИНЖ.	БУРОВА	<i>Бурова</i>													

ИНВ. № ПОДЛ		ПОДПИСЬ И ДАТА		ВЗАИМ. ИНВ. №		КОЛ. НА ИСПОЛН. 1.231.9-7.1 03.01.0										ПРИМЕЧАНИЕ
ФОРМ.	ЗОНА	ПОЗ.	ОБОЗНАЧЕНИЕ	НАИМЕНОВАНИЕ	-	01										
64		4		ПОДКОС	400	424										
11		7	1.231.9-7.1 00.00.1	МОНТАЖНАЯ ПЕЛЯ, П2	3	3										
				<u>МАТЕРИАЛЫ</u>												
				ГВОЗДИ, ГОСТ 4028-63*	0.22	0.22										кг
				РАЗМЕРЫ СЕЧЕНИЙ БРУСКОВ ДЕРЕВЯННОГО КАРКАСА ПАНЕЛЕЙ СМОТРИ ДОКУМЕНТ 1.231.9-7.1 01.01.0СБ												
				1.231.9-7.1 03.01.0											ЛИСТ 2	

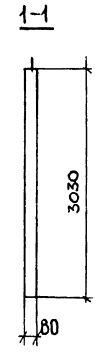
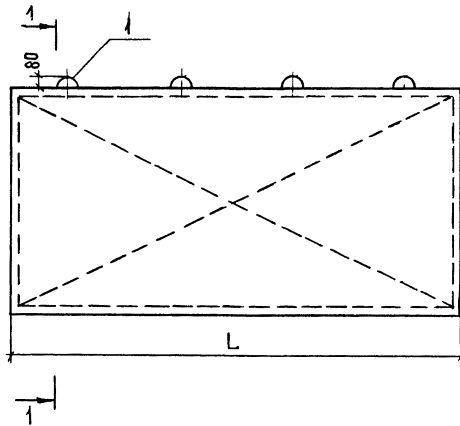
18106 17



ОБОЗНАЧЕНИЕ	МАРКА	L, мм	С, мм	В, мм
1.231.9-7.1 03.01.0	КД8	4200	425	1350
-01	КД9	4500	575	1500

		1.231.9-7.1 03.01.02Б	
		КАРКАС ДЕРЕВЯННЫЙ КД8, КД9 СБОРОЧНЫЙ ЧЕРТЕЖ	
НАЧ.ОТД.	В.ГРЕКОВ	СТАДИЯ	МАССА
ГВП	Э.ШАХОВА	Р	-
РУК.ГР.	КАЛЯПКИНА	МАСШТАБ	1:20
СТ.ИЖ.	БЕСЦЕННАЯ	ЛИСТ	ЛИСТОВ 1
ИИЖ.	БУРОВА	ЦЧИИЭП УЧЕБНЫХ ЗАДАНИЙ	

ИЗВ.№ ПОДЛ. ПОДЛ.№ ДАТА ВЗЛ.ИИЖ.№



ОБОЗНАЧЕНИЕ	МАРКА	L, мм	МАССА, кг
1.231.9-7.1 04.00.0	ПГ 48.30.8-5Г	4800	1510
-01	ПГ 48.30.8-5ГЦ	4800	
-02	ПГ 48.30.8-7ГЦ	4800	
-03	ПГ 54.30.8-5Г	5400	1695
-04	ПГ 54.30.8-5ГЦ	5400	
-05	ПГ 54.30.8-7ГЦ	5400	

ОБОЗНАЧЕНИЕ	МАРКА	L, мм	МАССА, кг
-06	ПГ 57.30.8-5Г	5700	1790
-07	ПГ 57.30.8-5ГЦ	5700	
-08	ПГ 57.30.8-7ГЦ	5700	
-09	ПГ 60.30.8-5Г	6000	1880
-10	ПГ 60.30.8-5ГЦ	6000	
-11	ПГ 60.30.8-7ГЦ	6000	

ИЗ НЕПОДПИСИ И ДАТЫ ВЗАИМН. П.

1.231.9-7.1 04.00.0 СС																	
ПАНЕЛЬ ПГ 48.30.8, ПГ 54.30.8, ПГ 57.30.8, ПГ 60.30.8 СБОРОЧНЫЙ ЧЕРТЕЖ																	
НАЧ.ОТД.	В.ГРЕКОВ	<table border="1"> <tr> <th>СТАДИЯ</th> <th>МАССА</th> <th>МАСШТАБ</th> </tr> <tr> <td>Р</td> <td>СМ. ТАБА.</td> <td>1:50</td> </tr> <tr> <td>ЛИСТ</td> <td colspan="2">ЛИСТОВ 1</td> </tr> <tr> <td colspan="3" style="text-align: center;">ЦНИИЭП</td> </tr> <tr> <td colspan="3" style="text-align: center;">УЧЕБНЫХ ЗАДАНИЙ</td> </tr> </table>	СТАДИЯ	МАССА	МАСШТАБ	Р	СМ. ТАБА.	1:50	ЛИСТ	ЛИСТОВ 1		ЦНИИЭП			УЧЕБНЫХ ЗАДАНИЙ		
СТАДИЯ	МАССА		МАСШТАБ														
Р	СМ. ТАБА.		1:50														
ЛИСТ	ЛИСТОВ 1																
ЦНИИЭП																	
УЧЕБНЫХ ЗАДАНИЙ																	
ГУП	Э.ШАХОВА																
РУК.ГР	КАЛЯКИНА																
СТ.ИНЖ	БЕССЕННАЯ																
ИНЖЕНЕР	БУРОВА																

18106 20

ИНВ.№ ПОДП. ПОДПИСЬ И ДАТА. ВЗАМ.ИНВ.№

ФОРМ. ЗОНА	ПОЗ.	ОБОЗНАЧЕНИЕ	НАИМЕНОВАНИЕ	КОЛ. НА ИСПОЛН. 1.231.9-7.1 04.04.0				ПРИМЕЧАНИЕ
				-	01	02	03	
			<u>ДОКУМЕНТАЦИЯ</u>					
12		1.231.9-7.1 04.04.0СБ	СБОРОЧНЫЙ ЧЕРТЕЖ	×	×	×	×	
44		1.231.9-7.1 00.00.2	УЗЛЫ КАРКАСА	×	×	×	×	
44		1.231.9-7.1 00.00.0ПЗ	ПОЯСНИТЕЛЬНАЯ ЗАПИСКА	×	×	×	×	
			<u>ДЕТАЛИ</u>					
Б4	1		НИЖНИЙ БРУС					
			ℓ = 4800	2				
			ℓ = 5400		2			
			ℓ = 5700			2		
			ℓ = 6000				2	
Б4	2		ВЕРХНИЙ БРУС					
			ℓ = 4800	2				
			ℓ = 5400		2			
			ℓ = 5700			2		
			ℓ = 6000				2	

1.231.9-7.1 04.04.0

И.О.Ф.И.О.	В.ГРЕКОВ	<i>Грек</i>
Г.П.	Э.ШАХОВА	<i>Шахова</i>
Р.У.К.Г.Р.	К.А.Л.Я.К.И.Н.А	<i>Калыкина</i>
С.Т.И.Н.Ж.	Б.Е.Ц.Е.Н.Н.А	<i>Беценная</i>
И.Н.Ж.	Б.У.Р.О.В.А	<i>Бурова</i>

КАРКАС ДЕРЕВЯННЫЙ
КД 10 ÷ КД 13

СТАНЦИЯ	ЛИСТ	ЛИСТОВ
Р	1	2

ЦНИИЭП
УЧЕБНЫХ ЗАДАНИЙ

ИНВ.№ ПОДП. ПОДПИСЬ И ДАТА. ВЗАМ.ИНВ.№

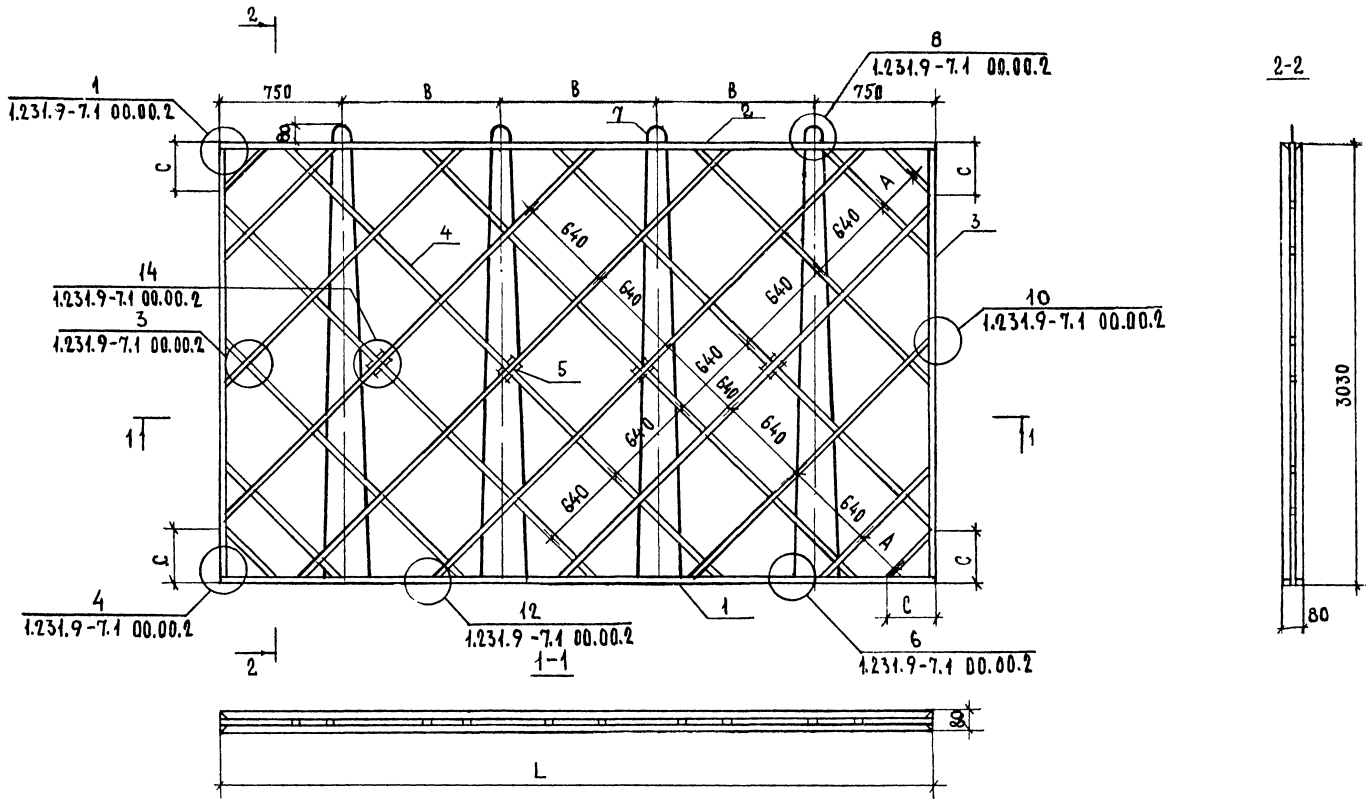
ФОРМ. ЗОНА	ПОЗ.	ОБОЗНАЧЕНИЕ	НАИМЕНОВАНИЕ	КОЛ. НА ИСПОЛН. 1.231.9-7.1 04.04.0				ПРИМЕЧАНИЕ
				01	02	03		
Б4	3		БОКОВОЙ БРУС, ℓ = 2950	4	4	4	4	
Б4	5		ФИКСАТОР, ℓ = 100	4	4	4	4	
Б4	6		СОЕДИНИТЕЛЬНАЯ ПЛАНКА					
			ℓ = 250	4	4	4	4	
Б4	4		ПОДКОС	49.4	53.5	55.2	58.3	М
44	7	1.231.9-7.1 00.00.1	МОНТАЖНАЯ ПЕТЛЯ П2	4	4	4	4	
			<u>МАТЕРИАЛЫ</u>					
			ГВОЗДИ, ГОСТ 4028-63*	0.27	0.27	0.27	0.27	КГ

РАЗМЕРЫ СЕЧЕНИЙ БРУСКОВ ДЕРЕВЯННОГО КАРКАСА ПАНЕЛЕЙ СМОТРИ ДОКУМЕНТ 1.231.9-7.1 01.01.0СБ

1.231.9-7.1 04.04.0

ЛИСТ
2

18.106.21



ВНЕС. № ПОДЛ. ПОДПИСЬ И ДАТА. ВЗАМ. ЧИВ. №

ОБОЗНАЧЕНИЕ	МАРКА	L, мм	A, мм	B, мм	C, мм
1.231.9-7.1 04.0 1.0	КД 10	4800	300	1100	300
-01	КД 11	5400	640	1300	250
-02	КД 12	5700	300	1400	325
-03	КД 13	6000	300	1500	475

НАЧ. ОТД.	В. ГРЕКОВ
ГЛ. П.	Э. ШАХОВА
РУК. ГР.	КАЛЯПКИНА
СТ. ИНЖ.	БЕСЕДНАЯ
ИНЖ.	БУРОВА

1.231.9-7.1 04.0 1.0 СБ

КАРКАС ДЕРЕВЯННЫЙ КД 10 + КД 13 СБОРОЧНЫЙ ЧЕРТЕЖ	СТАДИЯ	МАССА	МАСШТАБ
	Р	—	1:25
	ЛИСТ	ЛИСТОВ 1	
	ЦИЦЕН УЧЕБНЫХ ЗДАНИЙ		

18106 22

ИНВ.№ ПОДП. ПОДПИСЬ И ДАТА ВЗАМ.ИНВ.№

ФОРМ	ЗОНА	ПОЗ.	ОБОЗНАЧЕНИЕ	НАИМЕНОВАНИЕ	КОЛ. НА ИСПОЛН. 1.231.9-7.1 05.01.0				ПРИМЕЧАНИЕ
					-	01	02	03	
				<u>ДОКУМЕНТАЦИЯ</u>					
И			1.231.9-7.1 05.01.0СБ	СБОРОЧНЫЙ ЧЕРТЕЖ	×	×	×	×	
И			1.231.9-7.1 00.00.2	УЗЛЫ КАРКАСА	×	×	×	×	
И			1.231.9-7.1 00.00.0ПЗ	ПОЯСНИТЕЛЬНАЯ ЗАПИСКА	×	×	×	×	
				<u>ДЕТАЛИ</u>					
Б4	1			НИЖНИЙ БРУС					
				ℓ = 790	2				
				ℓ = 890		2			
				ℓ = 990			2		
				ℓ = 1190				2	
Б4	2			ВЕРХНИЙ БРУС					
				ℓ = 790	2				
				ℓ = 890		2			
				ℓ = 990			2		
				ℓ = 1190				2	

1.231.9-7.1 05.01.0

ИМ. ОТД. ВГРЕКОВ
 ГИП ШАХОВА
 РУК. ГР. КАЛЯПИНА
 СТ. ИНЖ. БЕСЕДЕННАЯ
 ИНЖ. БУРОВА

КАРКАС ДЕРЕВЯННЫЙ
 КД14 ÷ КД17

СТАДИЯ ЛИСТ ЛИСТОВ
 Р 1 2
 ЦНИИЭП
 УЧЕБНЫХ ЗДАНИЙ

ИНВ.№ ПОДП. ПОДПИСЬ И ДАТА ВЗАМ.ИНВ.№

ФОРМ	ЗОНА	ПОЗ.	ОБОЗНАЧЕНИЕ	НАИМЕНОВАНИЕ	КОЛ. НА ИСПОЛН. 1.231.9-7.1 05.01.0				ПРИМЕЧАНИЕ
					-	01	02	03	
Б4	3			БОКОВОЙ БРУС. ℓ = 530	4	4	4	4	
Б4	б			СОЕДИНИТЕЛЬНАЯ ПЛАНКА ℓ = 250	4	4	4	4	
Б4	4			ПОДКОС	13	13	13	13	М
И	7		1.231.9-7.1 00.00.1	МОНТАЖНАЯ ПЕТЛЯ, ПБ	1	1	1	1	
				<u>МАТЕРИАЛЫ</u>					
				ГВОЗДИ, ГОСТ 4028-63*	0.06	0.06	0.06	0.06	КГ

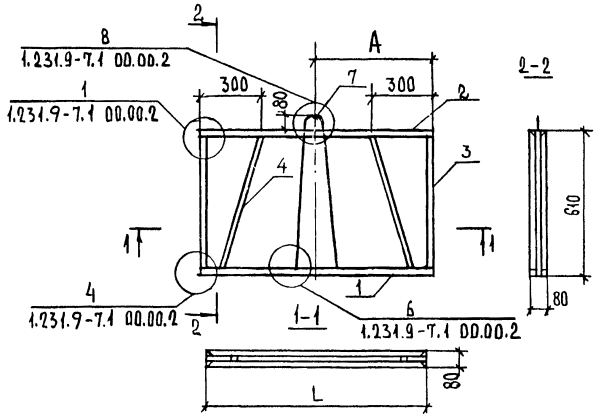
РАЗМЕРЫ СЕЧЕНИЙ БРУСКОВ ДЕРЕВЯННОГО КАРКАСА ПАНЕЛЕЙ СМОТРИ ДОКУМЕНТ 1.231.9-7.1 01.01.0СБ

1.231.9-7.1 05.01.0

ЛИСТ
2

12 28.06 21

23



ОБОЗНАЧЕНИЕ	МАРКА	L, мм	A, мм
1.231.9-7.1 05.01.0	КД 14	790	395
- 01	КД 15	890	445
- 02	КД 16	990	495
- 03	КД 17	1190	595

1.231.9-7.1 05.01.0 СБ

КАРКАС ДЕРЕВЯННЫЙ
КД 14 ÷ КД 17
СБОРОЧНЫЙ ЧЕРТЕЖ

СТАДИЯ	МАССА	МАСШТАБ
Р	СМ. ТАБЛ.	1:15
ЛИСТ	ЛИСТОВ	1

ЦНИИЭП
УЧЕБНЫХ ЗАДАНИЙ

ИЗВ. ИЛИ ПОДП. ПОДАТЬ ДАТА ВЗЯТ. ИЛИ В. И. П.

ИЗМ.	ИЛИ ПОДП.	ПОДАТЬ	ДАТА	ВЗЯТ.	ИЛИ В. И. П.
НАЧ. ОТД.	В. ГРЕКОВ				
ГИП	О. ШАХОВА				
РЧК. ГР.	КАЛЯПКИНА				
СТ. УИИ	БЕСЦЕННАЯ				
ИНЖ.	БУРОВА				

ФОРМ. ЗОНА	ПОЗ.	ОБОЗНАЧЕНИЕ	НАИМЕНОВАНИЕ	КОЛ.	ПРИМЕЧАНИЕ
			<u>ДОКУМЕНТАЦИЯ</u>		
И		1.231.9-7.1 06.00.0 СБ	СБОРОЧНЫЙ ЧЕРТЕЖ	×	
И		1.231.9-7.1 00.00.0 ПЗ	ПОЯСНИТЕЛЬНАЯ ЗАПИСКА	×	
			<u>СБОРОЧНЫЕ ЕДИНИЦЫ</u>		
			КАРКАС ДЕРЕВЯННЫЙ		
И	1	1.231.9-7.1 06.01.0	КД 18	1	
			<u>МАТЕРИАЛЫ</u>		
			БЕТОН НА ГИПСОВОМ ВЯЖУЩЕМ, М 50	0,06	М ³

ИЗВ. ИЛИ ПОДП. ПОДАТЬ ДАТА ВЗЯТ. ИЛИ В. И. П.

ИЗМ.	ИЛИ ПОДП.	ПОДАТЬ	ДАТА	ВЗЯТ.	ИЛИ В. И. П.
НАЧ. ОТД.	ГРЕКОВ				
ГИП	ШАХОВА				
РЧК. ГР.	КАЛЯПКИНА				
СТ. УИИ	БЕСЦЕННАЯ				
ИНЖ.	БУРОВА				

1.231.9-7.1 06.00.0
ПАНЕЛЬ ПГ 15.6.8-5Г

СТАДИЯ	МАССА	МАСШТАБ
Р	СМ. ТАБЛ.	1:15
ЛИСТ	ЛИСТОВ	1

ЦНИИЭП
УЧЕБНЫХ ЗАДАНИЙ

18106 25

ИНВ. № ПОДП			ПОДПИСЬ И ДАТА		ВЗАН. ИНВ. №		КОЛ. НА ИСПОЛН. 1.231.9-7.1 07.00.0										ПРИМЕЧАНИЕ
ФОРМ	ЗОНА	ПОЗ.	ОБОЗНАЧЕНИЕ		НАИМЕНОВАНИЕ		01	02	03	04	05	06	07	08			
						БЕТОН НА ГИПСОЦЕМЕНТНОПУЦ											
						ЦОЛАНОВОМ ВЯЖУЩЕМ, М50	0,05			0,055			0,06			м ³	
						БЕТОН НА ГИПСОЦЕМЕНТНОПУЦ											
						ЦОЛАНОВОМ ВЯЖУЩЕМ, М75	0,05			0,055			0,06			м ³	
							1.231.9-7.1 07.00.0										ЛИСТ 2

ИНВ. № ПОДП			ПОДПИСЬ И ДАТА		ВЗАН. ИНВ. №		КОЛ. НА ИСПОЛН. 1.231.9-7.1 07.00.0										ПРИМЕЧАНИЕ
ФОРМ	ЗОНА	ПОЗ.	ОБОЗНАЧЕНИЕ		НАИМЕНОВАНИЕ		09	10	11	12							
						<u>ДОКУМЕНТАЦИЯ</u>											
И						1.231.9-7.1 07.00.0 СБ	×	×	×	×							
И						1.231.9-7.1 00.00.0 ПЗ	×	×	×	×							
						<u>СБОРОЧНЫЕ ЕДИНИЦЫ</u>											
						КАРКАС ДЕРЕВЯННЫЙ											
И	1					КА 22	1	1	1								
						-0.1 КА 23						1					
						<u>МАТЕРИАЛЫ</u>											
						БЕТОН НА ГИПСОВОМ ВЯЖУЩЕМ, М50	0,07				0,08					м ³	
						БЕТОН НА ГИПСОЦЕМЕНТНОПУЦ-ЦОЛАНОВОМ ВЯЖУЩЕМ, М50		0,07								м ³	
						БЕТОН НА ГИПСОЦЕМЕНТНОПУЦ-ЦОЛАНОВОМ ВЯЖУЩЕМ, М75			0,07							м ³	
							1.231.9-7.1 07.00.0										ЛИСТ 3

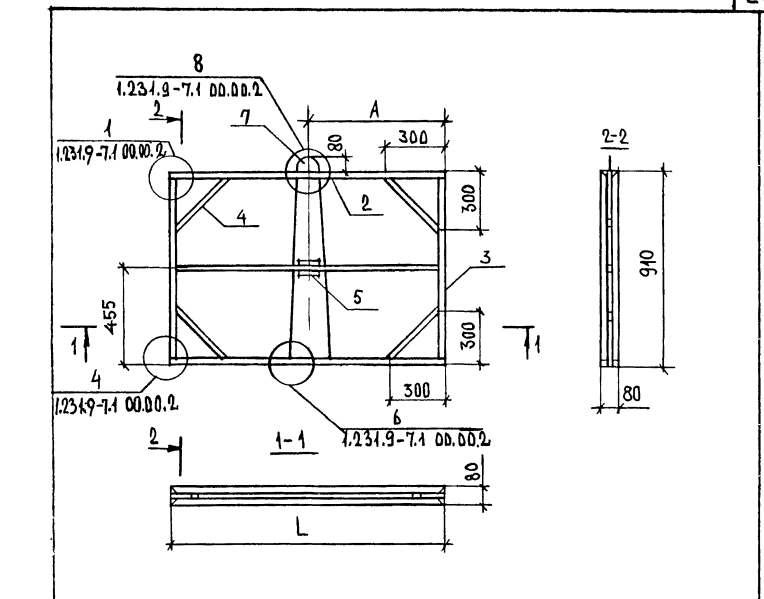
18106 28

ФОРМ	ЗОНА	КОД	ОБОЗНАЧЕНИЕ	НАИМЕНОВАНИЕ	КОЛ-ВО В СПЛАН. 1:231.9-7.1 07.01.0	ПРИМЕЧАНИЕ
Б4	2		ВЕРХНИЙ БРУС ℓ = 990		01 02 03 04	
			ℓ = 1190		2	
Б4	3		БОКОВОЙ БРУС, ℓ = 850		4 4 4 4 4	
Б4	5		ФИКСАТОР, ℓ = 100		1 1 1 1 1	
Б4	6		СОЕДИНИТЕЛЬНАЯ ПЛАНКА ℓ = 250		4 4 4 4 4	
Б4	4		ПОДКОС		2,4 2,5 2,6 2,7 2,9	М
И	7	1.231.9-7.1 00.00.1	МОНТАЖНАЯ ПЕТЕЛЬ, П4		1 1 1 1 1	М
			<u>МАТЕРИАЛЫ</u>			
			ГВОЗДИ, ГОСТ 4028-63*		008 007 007 007 007	КР

РАЗМЕРЫ СЧЕПЫЙ БРУСКОВ ДЕРЕВЯННОГО КАРКАСА ПАНЕЛЕЙ СМОТРЕ ДОКУМЕНТ 1.231.9-7.1 01.01СБ

1.231.9-7.1 07.01.0
ЛИСТ 2

ФОРМ	ЗОНА	КОД	ОБОЗНАЧЕНИЕ	МАРКА	L, мм	A, мм
			1.231.9-7.1 07.01.0	КА 19	890	345
			-01	КА 20	790	395
			-02	КА 21	890	445
			-03	КА 22	990	495
			-04	КА 23	1190	595



1.231.9-7.1 07.01.0СБ
КАРКАС ДЕРЕВЯННЫЙ
КА 19 ÷ КА 23
СБОРОЧНЫЙ ЧЕРТЕЖ

СТАДЯНЯ МАССА	МАСШТАБ
Р —	1:20
ЛИСТ	ЛИСТОВ 1

ЦНИИЭП
УЧЕБНЫХ ЗДАНИЙ

ФОРМ. ЗОНА ПОС.	ОБОЗНАЧЕНИЕ	НАИМЕНОВАНИЕ	КОЛ.	ПРИМЕЧАНИЕ
		<u>ДОКУМЕНТАЦИЯ</u>		
И	1.231.9-7.1 08.00.0 СБ	СБОРОЧНЫЙ ЧЕРТЕЖ	×	
И	1.231.9-7.1 00.00.0 ПЗ	ПОЯСНИТЕЛЬНАЯ ЗАПИСКА	×	
		<u>СБОРОЧНЫЕ ЕДИНИЦЫ</u>		
		<u>КАРКАС ДЕРЕВЯННЫЙ</u>		
И	1 1.231.9-7.1.08.01.0	КД 24	1	
		<u>МАТЕРИАЛЫ</u>		
		БЕТОН НА ГИПСОВОМ ВЯЖУЩЕМ, М50	0,09	м ³

1.231.9-7.1 08.00.0

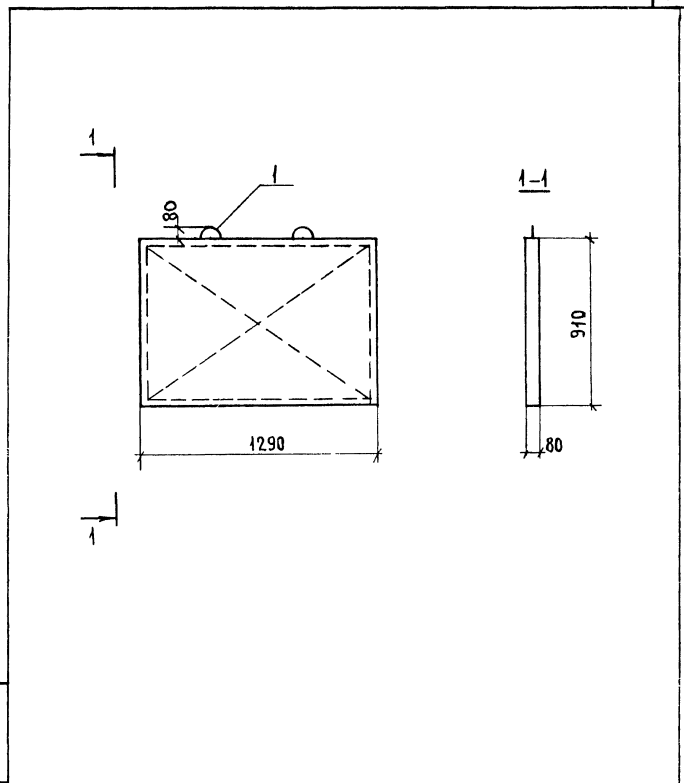
ПАНЕЛЬ ПР13.9.8-5Г

СТАДИЯ	ЛИСТ	ЛИСТОВ
Р	122	1

ЦНИИП
УЧЕБНЫХ ЗАДАНИЙ

НАЧ.ОТД.	В.ГРЕКОВ
ГИП	Э.ШАХОВА
РУК.ГР	КАЛЯКИНА
СТ.ИНЖ	БЕСЦЕННАЯ
ИНЖ	БУРОВА

ИРБ.№ ПАН. ПОДПИСЫВАЮЩИЙ ВЗАП.ИРБ.№ 2



1.231.9-7.1 08.00.0 СБ

ПАНЕЛЬ ПР13.9.8-5Г
СБОРОЧНЫЙ ЧЕРТЕЖ

СТАДИЯ	МАССА	МАСШТАБ
Р	122	1:20

ЦНИИП
УЧЕБНЫХ ЗАДАНИЙ

НАЧ.ОТД.	В.ГРЕКОВ
ГИП	Э.ШАХОВА
РУК.ГР	КАЛЯКИНА
СТ.ИНЖ	БЕСЦЕННАЯ
ИНЖ	БУРОВА

ИРБ.№ ПАН. ПОДПИСЫВАЮЩИЙ ВЗАП.ИРБ.№ 2

ФОРМ.	ЗОНА	ПОС.	ОБОЗНАЧЕНИЕ	НАИМЕНОВАНИЕ	КОЛ.	ПРИМЕЧАНИЕ
				<u>ДОКУМЕНТАЦИЯ</u>		
11			1.231.9-7.1 08.01.0СБ	СБОРОЧНЫЙ ЧЕРТЕЖ	×	
11			1.231.9-7.1 00.00.2	УЗЛЫ КАРКАСА	×	
11			1.231.9-7.1 00.00.0ПЗ	ПОЯСНИТЕЛЬНАЯ ЗАПИСКА	×	
				<u>ДЕТАЛИ</u>		
БЧ	1			НИЖНИЙ БРС ℓ = 1290	2	
БЧ	2			ВЕРХНИЙ БРС ℓ = 1290	2	
БЧ	3			БОКОВОЙ БРС ℓ = 830	4	
БЧ	5			ФИКСАТОР, ℓ = 100	1	
БЧ	6			СОЕДИНИТЕЛЬНАЯ ПЛАНКА ℓ = 250	4	
БЧ	4			ПОДКОС	3.0	М
Н	7		1.231.9-7.1 00.00.1	МОНТАЖНАЯ ПЕТЛЯ П4	2	
				<u>МАТЕРИАЛЫ</u>		
				Гвозди, ГОСТ 4028-63*	0.10	кг

РАЗМЕРЫ СЕЧЕНИЙ БРСКОВ ДЕРЕВЯННОГО КАРКАСА ПАНЕЛЕЙ СМОТРИ ДОКУМЕНТ 1.231.9-7.1 01.01.0СБ

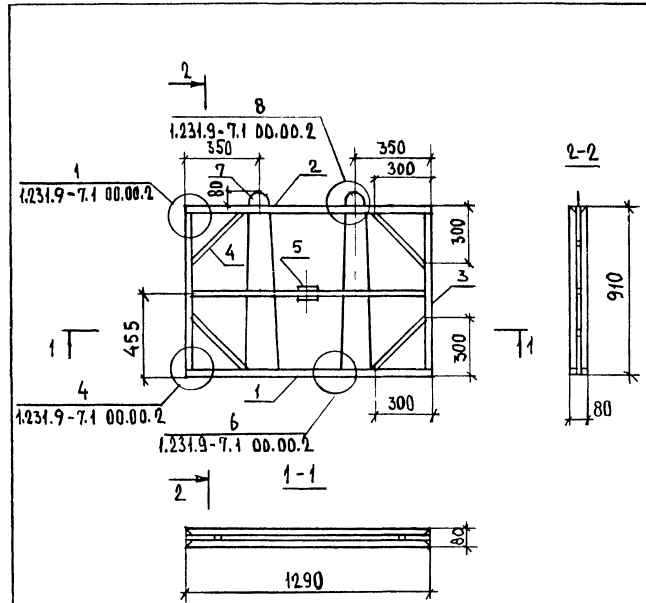
1.231.9-7.1 08.01.0

КАРКАС ДЕРЕВЯННЫЙ
КД 24

СТАДИЯ	ЛИСТ	ЛИСТОВ
Р	—	1
ЦНИИЭП УЧЕБНЫХ ЗАДАНИЙ		

ИНВ. № ПОДПИСЬ И ДАТА ВЗМ. ИНВ. №

НАЧ.ОТД.	В. ГРЕКОВ
ГЛП	Э. ШАХОВА
РУК.ГР	КАЛЯПИНА
СТ.ИНЖ	БЕСЦЕННАЯ
ИНЖ	БУРОВА



ИНВ. № ПОДПИСЬ И ДАТА ВЗМ. ИНВ. №

1.231.9-7.1 08.01.0СБ

КАРКАС ДЕРЕВЯННЫЙ
КД 24
СБОРОЧНЫЙ ЧЕРТЕЖ

СТАДИЯ	МАССА	МАСШТАБ
Р	—	1:20
ЛИСТ ЛИСТОВ 1		
ЦНИИЭП УЧЕБНЫХ ЗАДАНИЙ		

НАЧ.ОТД.	В. ГРЕКОВ
ГЛП	Э. ШАХОВА
РУК.ГР	КАЛЯПИНА
СТ.ИНЖ	БЕСЦЕННАЯ
ИНЖ	БУРОВА

ИНВ. № ПОДАТ. ПОДПИСЬ И ДАТА. ВЗАМ. ИНВ. №

ФОРМ.	ЗОНА	ПОЗ.	ОБОЗНАЧЕНИЕ	НАИМЕНОВАНИЕ	КОЛ. НА ИСПОЛН. 1.231.9-7.1 09.01.0			ПРИМЕЧАНИЕ
					-	01	02	
				<u>ДОКУМЕНТАЦИЯ</u>				
12			1.231.9-7.1 09.01.0СБ	СБОРОЧНЫЙ ЧЕРТЕЖ	×	×	×	
11			1.231.9-7.1 00.00.2	УЗЛЫ КАРКАСА	×	×	×	
11			1.231.9-7.1 00.00.0ПЗ	ПОЯСНИТЕЛЬНАЯ ЗАПИСКА	×	×	×	
				<u>ДЕТАЛИ</u>				
БЧ	1			НИЖНИЙ БРУС				
				ℓ = 1000	2			
				ℓ = 1100		2		
				ℓ = 1200			2	
БЧ	2			ВЕРХНИЙ БРУС				
				ℓ = 1000	2			
				ℓ = 1100		2		
				ℓ = 1200			2	
БЧ	3			БОКОВОЙ БРУС				
				ℓ = 3210	4	4	4	

1.231.9-7.1 09.01.0

НАЧ. ОТД.	ГРЕКОВ	<i>Греков</i>
ГИП	ШАХОВА	<i>Шахова</i>
РУК. ГР.	КАЛЯПИНА	<i>Каляпина</i>
СТ. ИНЖ.	БЕСЦЕННАЯ	<i>Бесценная</i>
ИНЖ.	БУРОВА	<i>Бурова</i>

КАРКАС ДЕРЕВЯННЫЙ
КД25 ÷ КД27

СТАДИЯ	ЛИСТ	ЛИСТОВ
Р	1	2
ЦНИИЭП УЧЕБНЫХ ЗДАНИЙ		

ИНВ. № ПОДАТ. ПОДПИСЬ И ДАТА. ВЗАМ. ИНВ. №

ФОРМ.	ЗОНА	ПОЗ.	ОБОЗНАЧЕНИЕ	НАИМЕНОВАНИЕ	КОЛ. НА ИСПОЛН. 1.231.9-7.1 09.01.0			ПРИМЕЧАНИЕ
					-	01	02	
БЧ	5			ФИКСАТОР, ℓ=100	4	4	4	
БЧ	6			СОЕДИНИТЕЛЬНАЯ ПЛАНКА ℓ=250	4	4	4	
БЧ	4			ПОДКОС	12,0	12,9	13,8	н
11	7		1.231.9-7.1 00.00.1	МОНТАЖНАЯ ПЕТЛЯ				
				П6	1			
				П7		1	1	
11	8			П18	2			
				П19		2		
				П20			2	
				<u>МАТЕРИАЛЫ</u>				
				ГВ03Дч, ГОСТ4028-63*	0,19	0,19	0,19	кг

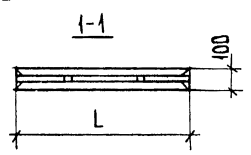
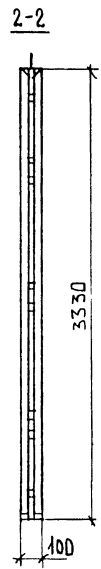
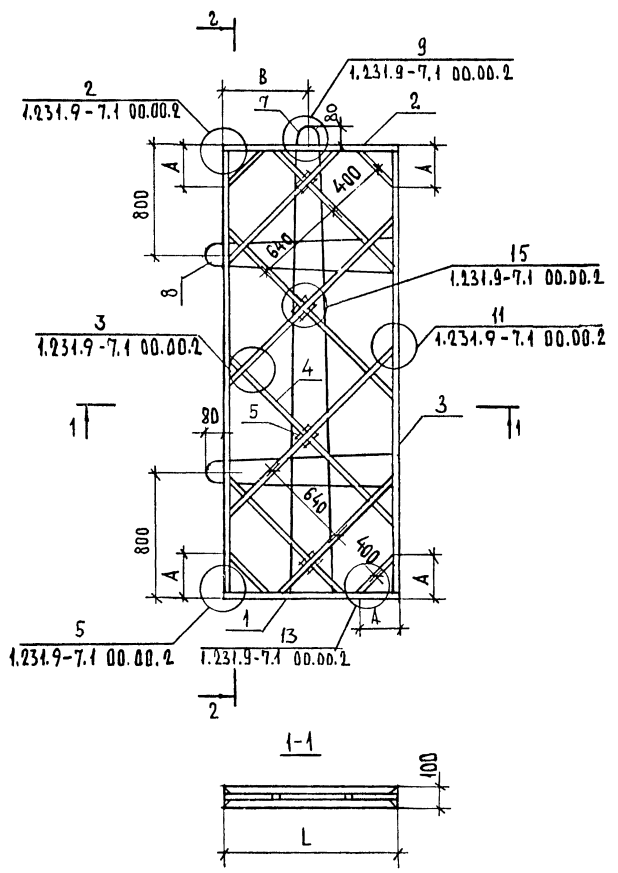
РАЗМЕРЫ СЕЧЕНИЙ БРУСКОВ ДЕРЕВЯННОГО КАРКАСА
ПАНЕЛЕЙ СМОТРИ ДОКУМЕНТ 1.231.9-7.1 09.01.0СБ

1.231.9-7.1 09.01.0

ЛИСТ
2

33

1802 31



ОБОЗНАЧЕНИЕ	МАРКА	L, мм	A, мм	B, мм
1.231.9-7.1 09.01.0	КА 25	1000	250	500
- 01	КА 26	1100	300	550
- 02	КА 27	1200	350	600

ПОЗ.	НАИМЕНОВАНИЕ	СЕЧЕНИЕ
1	НИЖНИЙ БРУС	
2	ВЕРХНИЙ БРУС	
3	БОКОВОЙ БРУС	
4	ПОДКОС	
5	ФИКСАТОР	
6	СОЕДИНИТЕЛЬНАЯ ПЛАНКА	

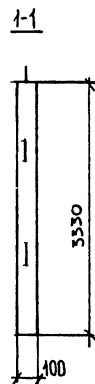
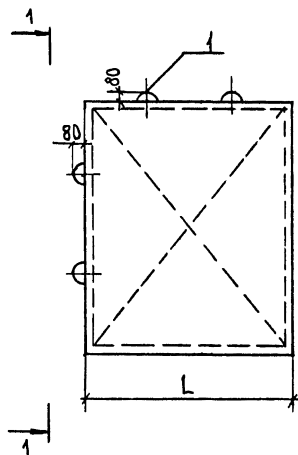
ИМБ НЕ ПОДП. ПОДЛИСЬ ДАТА ВЗЛ. ИМБ. НЕ

				1.231.9-7.1 09.01.0СБ		
				КАРКАС ДЕРЕВЯННЫЙ		
				КА 25 ÷ КА 27		
				СБОРОЧНЫЙ ЧЕРТЕЖ		
НАЧ.ОТД.	ГРЕКОВ	<i>Григорьев</i>		СТАДИЯ	МАССА	МАСШТАБ
Р.И.П.	ШАХОВА	<i>Шахова</i>		Р	-	1:25
РУК.ГР.	КАЛЯКИНА	<i>Калина</i>		ЛИСТ		
С.И.И.Ж.	БЕСЧЕННАЯ	<i>Бесч. Б.</i>		ЛИСТОВ 1		
И.И.Ж.	БУРОВА	<i>Бурова</i>		ЦНИИЭП УЧЕБНЫХ ЗАДАНИЙ		

ФОРМ	ЗОНА	ПОС.	ОБОЗНАЧЕНИЕ	НАИМЕНОВАНИЕ	КОЛ. НА ИСПОЛН. 1.231.9-7.1 10.00.0											ПРИМЕЧАНИЕ	
					01	02	03	04	05	06	07	08	09	10	11		
				<u>ДОКУМЕНТАЦИЯ</u>													
12			1.231.9-7.1 10.00.0СБ	СБОРОЧНЫЙ ЧЕРТЕЖ	×	×	×	×	×	×	×	×	×	×	×	×	
11			1.231.9-7.1 00.00.0 ПЗ	ПОЯСНИТЕЛЬНАЯ ЗАПИСКА	×	×	×	×	×	×	×	×	×	×	×	×	
				<u>СБОРОЧНЫЕ ЕДИНИЦЫ</u>													
				<u>КАРКАС ДЕРЕВЯННЫЙ</u>													
12	1		1.231.9-7.1 10.01.0	КА 28	1	1	1										
			-0.1	КА 29				1	1	1							
			-0.2	КА 30							1	1	1				
			-03	КА 31										1	1	1	
				<u>МАТЕРИАЛЫ</u>													
				БЕТОН НА ГИПСОВОМ													
				ВЯЖУЩЕМ, М50	0.54		0.67			0.76			0.85				м ³
				БЕТОН НА ГИПСОЦЕМЕНТНОЛУЩ													
				ЩОЛАНОВОМ ВЯЖУЩЕМ, М50	0.54		0.67			0.76			0.85				м ³
				БЕТОН НА ГИПСОЦЕМЕНТНОЛУЩ													
				ЩОЛАНОВОМ ВЯЖУЩЕМ, М75		0.54		0.67		0.76			0.85				м ³

ИНВ. № ПОДЛ. ПОДПИСЬ КОДА ТА ВСТАТ. ИНВ. № Р

			1.231.9-7.1 10.00.0			
НАЧ. ОТА	В. ГРЕКОВ	<i>[Подпись]</i>	ПАНЕЛЬ ПГ 17.33.10, ПГ 24.33.10, ПГ 24.33.10, ПГ 27.33.10.	СТАДИЯ	ЛИСТ	ЛИСТОВ
ТИП	ЭЩАХОВА	<i>[Подпись]</i>		Р		1
РУК. ГР	КАЛЯКИНА	<i>[Подпись]</i>		ЦНЦИЭП		
СТ. ИНЖ.	БЕСЦЕННАЯ	<i>[Подпись]</i>		УЧЕБНЫХ ЗДАНИЙ		
ИНЖ.	БУРОВА	<i>[Подпись]</i>				



ОБОЗНАЧЕНИЕ	МАРКА	L, мм	МАССА, кг
1.231.9-7.1 10.00.0	ПГ17.33.10-5Г	1700	750
-01	ПГ17.33.10-5ГЦ	1700	
-02	ПГ17.33.10-7ГЦ	1700	
-03	ПГ21.33.10-5Г	2100	902
-04	ПГ21.33.10-5ГЦ	2100	
-05	ПГ21.33.10-7ГЦ	2100	

ОБОЗНАЧЕНИЕ	МАРКА	L, мм	МАССА, кг
-06	ПГ24.33.10-5Г	2400	1035
-07	ПГ24.33.10-5ГЦ	2400	
-08	ПГ24.33.10-7ГЦ	2400	
-09	ПГ27.33.10-5Г	2700	1160
-10	ПГ27.33.10-5ГЦ	2700	
-11	ПГ27.33.10-7ГЦ	2700	

ИВБ № ПОД. П. ПОДПИСЬ И. А. АТА ВЗАН. ИВБ. №

1.231.9-7.1 10.00.006					
НАЧ.ОТД.	ГРЕКОВ	ПАНЕЛЬ ПГ17.33.10 ПГ21.33.10. ПГ24.33.10 ПГ27.33.10. СБОРОЧНЫЙ ЧЕРТЕЖ	СТАДИЯ	МАССА	МАСШТАБ
ГЦП	ШАХОВА			Р	см.
РУК.ГР	КАЛЯПИНА		ЛИСТ	ТАБЛ	ЛИСТОВ 1
СТ.ИНЖ	БЕСЦЕННАЯ		ЦНИИЭП		
ИНЖ	БУРОВА		УЧЕБНЫХ ЗАДАНИЙ		

ИНВ.№ ПОДЛ ПОДПИСЬ И ДАТА ВЗАИМН.№

ФОРМ	ЗОНА	ПОС.	ОБОЗНАЧЕНИЕ	НАИМЕНОВАНИЕ	КОЛ. НА ИСПОЛН. 1.231.9-7.1 10.01.0				ПРИМЕЧАНИЕ
					-	01	02	03	
				<u>ДОКУМЕНТАЦИЯ</u>					
12			1.231.9-7.1 10.01.0СБ	СБОРОЧНЫЙ ЧЕРТЕЖ	×	×	×	×	
11			1.231.9-7.1 00.00.2	УЗЛЫ КАРКАСА	×	×	×	×	
11			1.231.9-7.1 00.00.0ПЗ	ПОЯСНИТЕЛЬНАЯ ЗАПИСКА	×	×	×	×	
				<u>ДЕТАЛИ</u>					
Б4	1			НИЖНИЙ БРУС					
				ℓ = 1700	2				
				ℓ = 2100		2			
				ℓ = 2400			2		
				ℓ = 2700				2	
Б4	2			ВЕРХНИЙ БРУС					
				ℓ = 1700	2				
				ℓ = 2100		2			
				ℓ = 2400			2		
				ℓ = 2700				2	

1.231.9-7.1 10.01.0

НАЧ.ОТД.	ГРЕКОВ	<i>Греков</i>
ГИП	ШАХОВА	<i>Шахова</i>
РУК.ГР	КАЛЯКИНА	<i>Калина</i>
СПИИЖ.	БЕСЕННАЯ	<i>Бесенная</i>
	БУРОВА	<i>Бурова</i>

КАРКАС ДЕРЕВЯННЫЙ
КА 28 ÷ КА 31

СТАДИЯ	ЛИСТ	ЛИСТОВ
Р	1	2
ЦНИИЭП УЧЕБНЫХ ЗАДАНИЙ		

ИНВ.№ ПОДЛ ПОДПИСЬ И ДАТА ВЗАИМН.№

ФОРМ	ЗОНА	ПОС.	ОБОЗНАЧЕНИЕ	НАИМЕНОВАНИЕ	КОЛ. НА ИСПОЛН. 1.231.9-7.1 10.01.0				ПРИМЕЧАНИЕ
					-	01	02	03	
Б4	3			БОКОВОЙ БРУС, ℓ = 3210	4	4	4	4	
Б4	5			ФИКСАТОР, ℓ = 100	4	4	3	3	
Б4	6			СОЕДИНИТЕЛЬНАЯ ПЛАНКА ℓ = 250	4	4	4	4	
Б4	4			ПОДКОС	17,6	22,0	24,4	28,0	
11	7		1.231.9-7.1 00.00.1	МОНТАЖНАЯ ПЕТЛЯ					М
				П6	2	2			
				П7			2	2	
11	8			П21	2				
				П11		2			
				П3			2		
				П9				2	
				<u>МАТЕРИАЛЫ</u>					
				Гвозди, ГОСТ 4028-63*	0,23	0,23	0,24	0,24	кг

РАЗМЕРЫ СЕЧЕНИЙ БРУСКОВ ДЕРЕВЯННОГО КАРКАСА
СМОТРИ ДОКУМЕНТ 1.231.9-7.1 09.01.0СБ

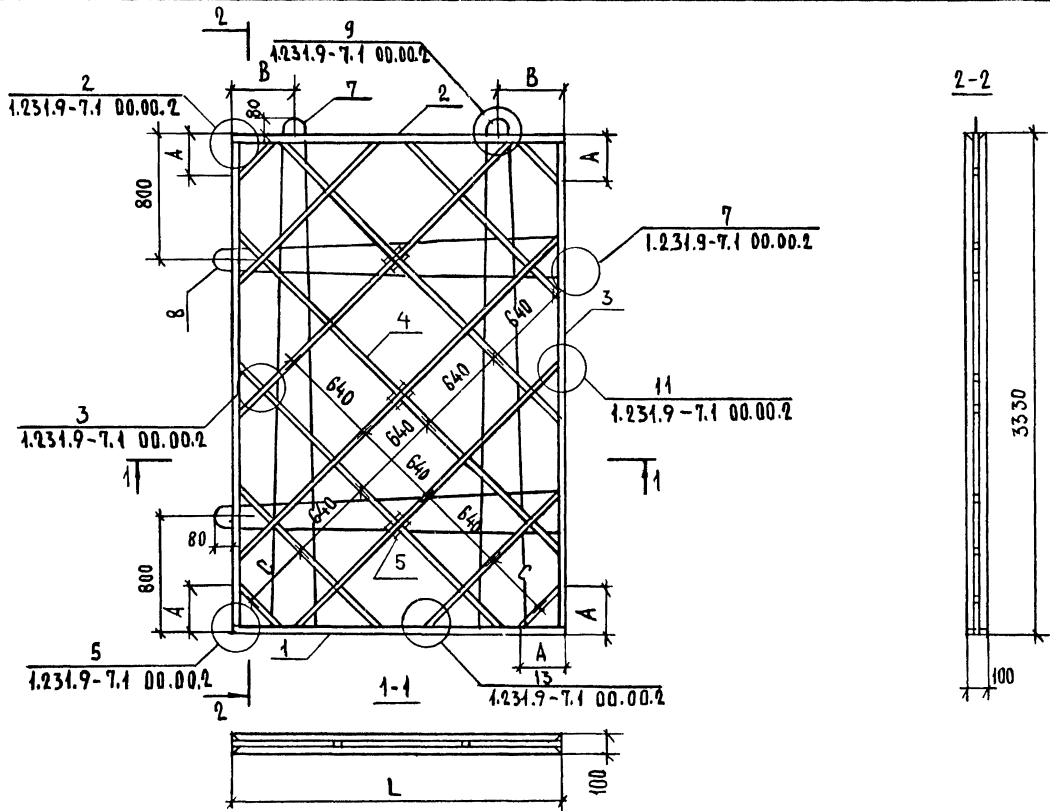
1.231.9-7.1 10.01.0

ЛИСТ

2

88 6087

37



ОБОЗНАЧЕНИЕ	МАРКА	L, мм	A, мм	B, мм	C, мм
1.231.9-7.1 10.01.0	КА 28	1700	250	400	640
-01	КА 29	2100	430	400	640
-02	КА 30	2400	250	650	560
-03	КА 31	2700	280	650	640

1.231.9-7.1 10.01.0 СБ		
КАРКАС ДЕРЕВЯННЫЙ КА 28 - КА 31 СБОРОЧНЫЙ ЧЕРТЕЖ		
СТАДИЯ	МАССА	МАСШТАБ
Р	-	1:25
ЛИСТ	ЛИСТОВ 1	
ЦНИИЭП УЧЕБНЫХ ЗАДАНИЙ		

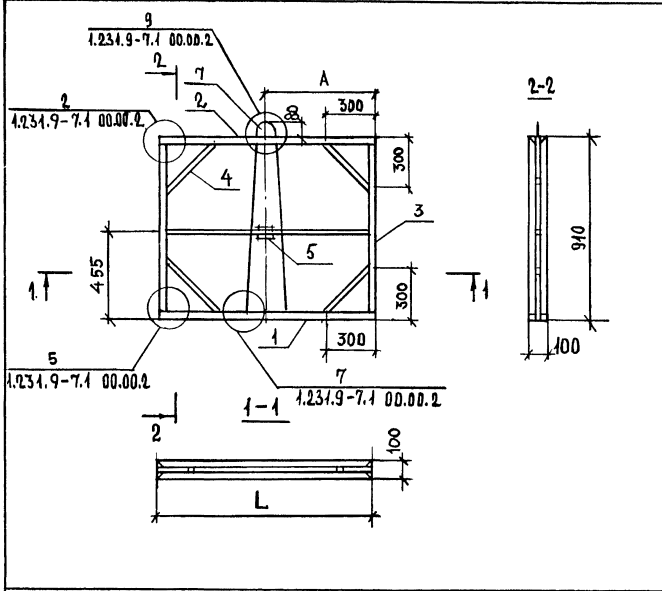
НАЧ.ОТД.	ГРЕКОВ	<i>Грек</i>
ГИП	ШАХОВА	<i>Шах</i>
ВУЗ.ГР	КАЛЯПИНА	<i>Кал</i>
СТ.ИНЖ	БЕСЦЕННАЯ	<i>Бес</i>
ИНЖ	БУРОВА	<i>Бур</i>

ИНВ. № ПОДЛ. ПОСЛ. СЪЕМАТА. ВЗАР. ИИВ. № 2

ИНВ. № ПОДП.			ПОДПИСЬ И ДАТА		ВЗАМ. ИНВ. №													
ФОРМ.	ЗОНА	ПОЗ.	ОБОЗНАЧЕНИЕ	НАИМЕНОВАНИЕ	КОЛ. НА ИСПОЛН. 1.231.9-7.1 11.01.0										ПРИМЕЧАНИЕ			
					-	01	02											
				<u>ДОКУМЕНТАЦИЯ</u>														
44			1.231.9-7.1 11.01.0СБ	СБОРОЧНЫЙ ЧЕРТЕЖ	×	×	×											
44			1.231.9-7.1 00.00.2	УЗЛЫ КАРКАСА	×	×	×											
44			1.231.9-7.1 00.00.0ПЗ	ПОЯСНИТЕЛЬНАЯ ЗАПИСКА	×	×	×											
				<u>ДЕТАЛИ</u>														
Б4	1			НИЖНИЙ БРУС														
				ℓ = 790	2													
				ℓ = 890		2												
				ℓ = 990			2											
Б4	2			ВЕРХНИЙ БРУС														
				ℓ = 790	2													
				ℓ = 890		2												
				ℓ = 990			2											
Б4	3			БОКОВОЙ БРУС														
				ℓ = 790	4	4	4											
					1.231.9-7.1 11.01.0													
					КАРКАС ДЕРЕВЯННЫЙ КД.32 ÷ КД.34													
					СТАДИЯ ЛИСТ ЛИСТОВ Р 1 2													
					ЦНИИЭП УЧЕБНЫХ ЗДАНИЙ													
					НАЧ. ОТА В. ГРЕКОВ ГИП В. ШАКОВА РУК. ГР. КАЛЯЖКИНА СТ. ИНЖ. БЕСЦЕННАЯ ИНЖ. БУРОВА													

ИНВ. № ПОДП.			ПОДПИСЬ И ДАТА		ВЗАМ. ИНВ. №													
ФОРМ.	ЗОНА	ПОЗ.	ОБОЗНАЧЕНИЕ	НАИМЕНОВАНИЕ	КОЛ. НА ИСПОЛН. 1.231.9-7.1 11.01.0										ПРИМЕЧАНИЕ			
						01	02											
Б4		5		ФИКСАТОР, ℓ = 100	1	1	1											
Б4		6		СОЕДИНИТЕЛЬНАЯ ПЛАНКА														
				ℓ = 250	4	4	4											
Б4		4		ПОДКОС	2,5	2,6	2,7											м
И		7	1.231.9-7.1 00.00.1	МОНТАЖНАЯ ПЕТЛЯ, П4	1	1	1											
				<u>МАТЕРИАЛЫ</u>														
				Гвозди, ГОСТ 4028-63*	0,1	0,1	0,1											кг
					РАЗМЕРЫ СЕЧЕНИЙ БРУСКОВ ДЕРЕВЯННОГО КАРКАСА ПАНЕЛЕЙ СМОТРИ ДОКУМЕНТ 1.231.9-7.1 09.01.0СБ													
					1.231.9-7.1 11.01.0													
					ИЛСТ 2													

ИЗ 90187



ОБОЗНАЧЕНИЕ	МАРКА	L, мм	A, мм
1.231.9-7.1 11.01.0	КА32	790	395
-01	КА33	890	445
-02	КА34	990	495

1.231.9-7.1 11.01.0СБ

КАРКАС ДЕРЕВЯННЫЙ
КА 32 ÷ КА 34
СБОРОЧНЫЙ ЧЕРТЕЖ

СТАДИЯ	МАССА	МАСШТАБ
Р	-	1:20
ЛИСТ		
ЛИСТОВ 1		
ЦНИИЭП		
УЧЕБНЫХ ЗАДАНИЙ		

ИВБ. № ПОДЛ. ПОДЛИС. И ДАТА. ВЗАМ. ИВБ. №

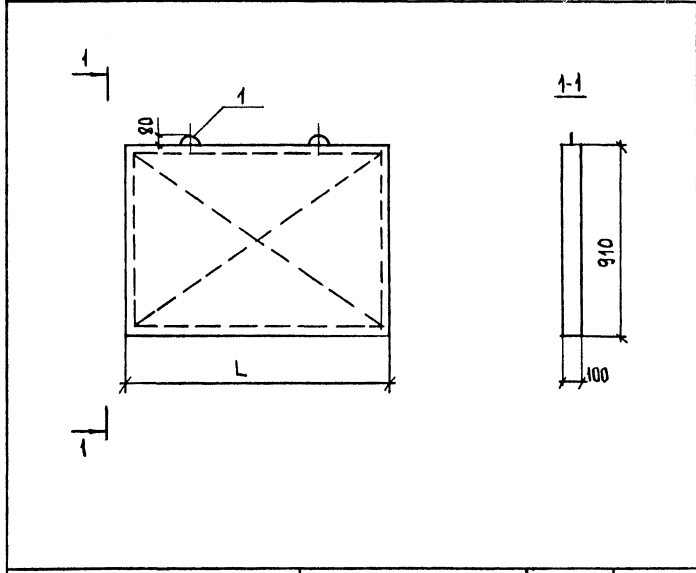
НАЧ. ОТД. ГРЕКОВ
ГЛП ШАХОВА
РУК. ГР. КАЛЯПИКНА
СТ. ИНЖ. БЕСЦЕННАЯ
ИНЖ. БУРОВА

ИВБ. № ПОДЛ. ПОДЛИС. И ДАТА. ВЗАМ. ИВБ. №

ОБОЗНАЧЕНИЕ	НАИМЕНОВАНИЕ	КОЛ-ВО	ПРИМЕЧАНИЕ
1.231.9-7.1 12.00.066	ДОКУМЕНТАЦИЯ СБОРОЧНЫЙ ЧЕРТЕЖ	1	
1.231.9-7.1 00.00.013	ПОДСЧИТАТЕЛЬНАЯ ЗАПISКА	1	
1.231.9-7.1 12.01.0	СБОРОЧНЫЕ БАНИШЫ КАРКАС ДЕРЕВЯННЫЙ	1	
-01	КА35		
	КА36		
	МАТЕРИАЛЫ		
	БЕТОН НА ГИПСОВОМ ВЯЖУЩЕМ, М50	0,09 0,12	М5

1.231.9-7.1 12.00.0	
НАЧ. ОТД.	ГРЕКОВ
ГЛП	ШАХОВА
РУК. ГР.	КАЛЯПИКНА
СТ. ИНЖ.	БЕСЦЕННАЯ
ИНЖ.	БУРОВА
ПАЦЕЛЬ ПГ 12.9.10, ПГ 15.9.10	ЦНИИЭП УЧЕБНЫХ ЗАДАНИЙ
СТАРШАЯ ЛИСТ	ЛИСТОВ 1

ИНВ.НОМЕР	ПОДАТЬСЯ	ДАТА	ВЗЯТИЕ	№
НАЧ.ОТД.	ГРЕКОВ	<i>Грек</i>		
СЧП	ШАХОВА	<i>Шахова</i>		
РУК.ГР	КАЛЯКИНА	<i>Кал</i>		
СТ.ИНЖ	БЕСЦЕННАЯ	<i>Бес</i>		
ИНЖ	БУРОВА	<i>Бур</i>		
1.231.9-7.1 12.00.0СБ				
ПАНЕЛЬ ПГ12.9.10, ПГ15.9.10 СБОРОЧНЫЙ ЧЕРТЕЖ				
СТАДИЯ		МАССА	МАСШТАБ	
Р	СМ. ТАБЛ	1:20		
ЛИСТ		ЛИСТОВ		
		1		
ЦНИИЭП УЧЕБНЫХ ЗАДАНИЙ				



ОБОЗНАЧЕНИЕ	МАРКА	L, мм	МАССА, кг
1.231.9-7.1 12.00.0	ПГ12.9.10-5Г	1190	140
-01	ПГ15.9.10-5Г	1490	174

ИНВ.НОМЕР	ПОДАТЬСЯ	ДАТА	ВЗЯТИЕ	№
ЭОЦ				
ЭОН				
ЭОФ				
12	1.231.9-7.1 12.01.0СБ			
11	1.231.9-7.1 00.00.2			
11	1.231.9-7.1 00.00.013			
Б4	1			
Б4	2			
Б4	3			
Б4	5			

ОБОЗНАЧЕНИЕ	НАИМЕНОВАНИЕ	КОЛ-ВО	ИСТОП.	1.231.9-7.1	12.01.0	ПРИМЕЧАНИЕ
	ДОКУМЕНТАЦИЯ					
	СБОРОЧНЫЙ ЧЕРТЕЖ	2				
	УЗЛЫ КАРКАСА	2				
	ЛОЯСИТЕЛЬНАЯ ЗАПЕЧКА	2				
	ДЕТАЛИ					
	НИЖНИЙ БРУС					
	ℓ = 1190	2				
	ℓ = 1490	2				
	ВЕРХНИЙ БРУС					
	ℓ = 1190	2				
	ℓ = 1490	2				
	БОКОВОЙ БРУС					
	ℓ = 790	2				
	ФИКСАТОР, ℓ = 100	1				

1.231.9-7.1 12.01.0			
НАЧ.ОТД.	ГРЕКОВ	<i>Грек</i>	
СЧП	ШАХОВА	<i>Шахова</i>	
РУК.ГР	КАЛЯКИНА	<i>Кал</i>	
СТ.ИНЖ	БЕСЦЕННАЯ	<i>Бес</i>	
ИНЖ	БУРОВА	<i>Бур</i>	
КАРКАС ДЕРЕВЯННЫЙ КД35, КД36			
СТАДИЯ	ЛИСТ	ЛИСТОВ	
Р	1	2	
ЦНИИЭП УЧЕБНЫХ ЗАДАНИЙ			

ИНВ.№ ПОДЛ. ПОДПИСЬ И ДАТА ВЗЛМ. ИИВ.№

ФОРМ	ЗОНА	ПОЗ	ОБОЗНАЧЕНИЕ	НАИМЕНОВАНИЕ	КОЛ-ВО ИСПОЛН.	1.2.31.9	7.1	12.01.0	ПРИМЕЧАНИЕ
Б4		6		СОЕДИНИТЕЛЬНАЯ ПЛАНКА ℓ=250	4				
Б4		4		ПОДКОС	289	3.19			
И		7	1.231.9-7.1 00.00.1	МОНТАЖНАЯ ПЕЛЯ, П4	2	2			М
				МАТЕРИАЛЫ					
				ГВОЗДИ, ГОСТ 4028-63*	0.15	0.15			КГ

РАЗМЕРЫ СЕЧЕНИЙ БРУСКОВ ДЕРЕВЯННОГО КАРКАСА ПАНЕЛЕЙ СМОТРИ ДОКУМЕНТ 1.231.9-7.1 08.01.00С

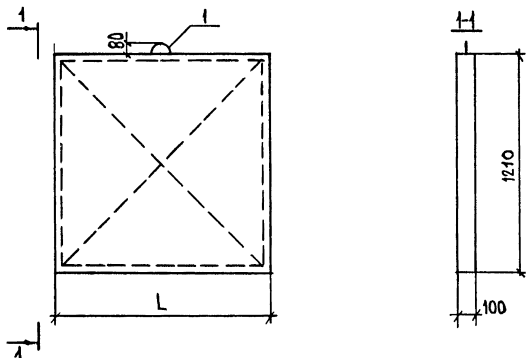
ЛИСТ 2

ИНВ.№ ПОДЛ. ПОДПИСЬ И ДАТА ВЗЛМ. ИИВ.№

ОБОЗНАЧЕНИЕ	МАРКА	L, мм
1.231.9-7.1 12.01.0	КД35	1190
-01	КД36	1490

1.231.9-7.1 12.01.00С			
КАРКАС ДЕРЕВЯННЫЙ	СТАДЯ	МАССА	МАСШТАБ
КД 35, КД 36	Р	-	1:20
СБОРОЧНЫЙ ЧЕРТЕЖ	ЛИСТ	ЛИСТОВ 1	
ЦНИИЭП			
УЧЕБНЫХ ЗАДАНИЙ			

18106 44



ОБОЗНАЧЕНИЕ	МАРКА	L, мм	МАССА, кг
1.231.9-7.1 13.00.0	ПГ7.12.10 - 5Г	690	105
-01	ПГ7.12.10 - 5ГЦ	690	
-02	ПГ7.12.10 - 7ГЦ	790	
-03	ПГ8.12.10 - 5Г	790	
-04	ПГ8.12.10 - 5ГЦ	790	120
-05	ПГ8.12.10 - 7ГЦ	790	
-06	ПГ9.12.10 - 5Г	890	
-07	ПГ9.12.10 - 5ГЦ	890	135
-08	ПГ9.12.10 - 7ГЦ	890	
-09	ПГ10.12.10 - 5Г	990	150
-10	ПГ10.12.10 - 5ГЦ	990	
-11	ПГ10.12.10 - 7ГЦ	990	

1.231.9-7.1 13.00.0СБ

ПАНЕЛЬ ПГ7.12.10,
ПГ8.12.10, ПГ9.12.10,
ПГ10.12.10
СБОРОЧНЫЙ ЧЕРТЕЖ

СТАДИЯ	МАССА	МАСШТАБ
Р	СМ. ТАБЛ.	1:20
ЛИСТ	ЛИСТОВ 1	

ЦНИИЭП
УЧЕБНЫХ ЗАДАНИЙ

ИИЖ	БУРОВА	<i>Ситы</i>
СТ	ИИЖ	БЕСЦЕННАЯ
РУК.ГР.	КАЛЫККИНА	<i>Валентина</i>
ГНП	ШАХОВА	<i>Валентина</i>
НАЧ.ОТД.	ГРЕКОВ	<i>Виталий</i>

ИИЖ № ПОДАГ. ПОДПИСЬ И ДАТА ВЗАИМНОВ. №

ИИЖ № ПОДАГ. ПОДПИСЬ И ДАТА ВЗАИМНОВ. №

ФОРМ	ЗОНА	ПОС	ОБОЗНАЧЕНИЕ	НАИМЕНОВАНИЕ	КОЛ. НА ИСПОЛН.			ПРИМЕЧАНИЕ
					01	02	03	
И	И		1.231.9-7.1 13.01.0СБ	ДОКУМЕНТАЦИЯ				
И	И		1.231.9-7.1 00.00.2	СБОРОЧНЫЙ ЧЕРТЕЖ	×	×		
И	И		1.231.9-7.1 00.00.0ПЗ	УЗЛЫ КАРКАСА	×	×		
И	И			ПОЯСНИТЕЛЬНАЯ ЗАПИСКА	×	×		
И	И			ДЕТАЛИ				
И	И	1		ИИЖНЫЙ ВРУС				
И	И			ℓ = 690	2			
И	И			ℓ = 790	2			
И	И			ℓ = 890				
И	И			ℓ = 990	2			
И	И	2		ВЕРХНИЙ БРУС				
И	И			ℓ = 690				
И	И			ℓ = 790	2			
И	И			ℓ = 890				
И	И			ℓ = 990	2			

ИИЖ		БУРОВА		СЛЖ
ИИЖ		БЕСЦЕННАЯ		СЛЖ
ИИЖ		КАЛЫККИНА		СЛЖ
ИИЖ		ШАХОВА		СЛЖ
ИИЖ		ГРЕКОВ		СЛЖ
КАРКАС ДЕРЕВЯННЫЙ				
КА37 + КА40				
ЦНИИЭП				
УЧЕБНЫХ ЗАДАНИЙ				
1.231.9-7.1 13.01.0				

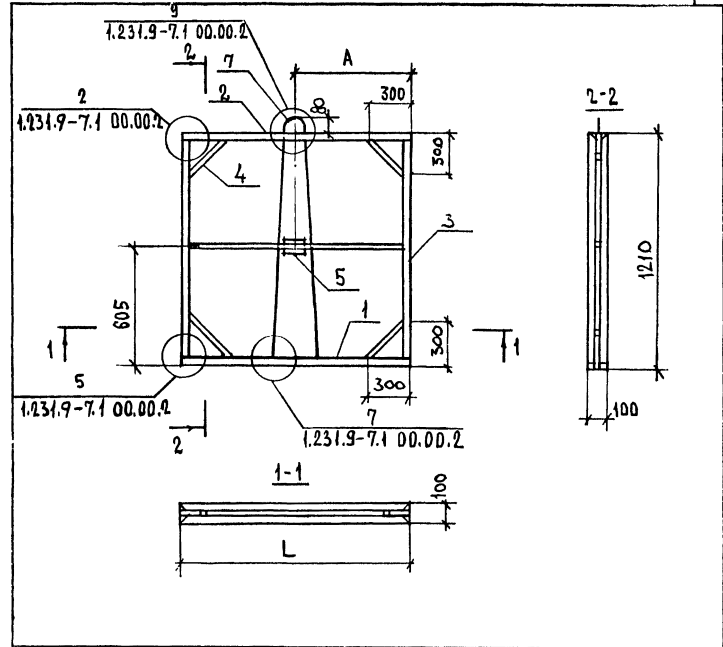
ИВБ № ПОДП. ПОДАТЭС И ДАТА ВЗАИМНОЕ

КОД	ОБОЗНАЧЕНИЕ	НАИМЕНОВАНИЕ	КОД НАИМЕНОВАНИЯ 1.231.9-7.1 13.01.0			ПРИМЕЧАНИЕ
			01	02	03	
В4	БОКОВОЙ БРУС	БРУС	4	4	4	
В4	ФИКСАТОР	ФИКСАТОР	1	1	1	
В4	С ОБЪЕДИНИТЕЛЬНАЯ ПЛАНКА	ПЛАНКА	4	4	4	
В4	ПОДКОС	ПОДКОС	2,4	2,5	2,6	М
II	1.231.9-7.1 00.00.1	МОНТАЖНАЯ ПЕТЛЯ ПВ	1	1	1	
		МАТЕРИАЛЫ				
		ГВОЗДИ, ГОСТ 4028-63*	0,1	0,1	0,1	КГ

РАЗМЕРЫ, СЕЧЕНИЙ БРУСКОВ ДЕРЕВЯННОГО КАРКАСА ПАНЕЛЕЙ СМОТРИ ДОКУМЕНТ 1.231.9-7.1 09.01.0СБ

ЛИСТ 2
1.231.9-7.1 13.01.0

ИВБ № ПОДП. ПОДАТЭС И ДАТА ВЗАИМНОЕ



ОБОЗНАЧЕНИЕ	МАРКА	L, мм	A, мм
1.231.9-7.1 13.01.0	КА 37	690	345
-01	КА 38	790	395
-02	КА 39	890	445
-03	КА 40	990	495

1.231.9-7.1 13.01.0СБ

КАРКАС ДЕРЕВЯННЫЙ
КА.37 ÷ КА.40
СБОРЧНЫЙ ЧЕРТЕЖ

СТАИЯ	МАССА	МАСШТАБ
Р	-	1:20
ЛИСТ	ЛИСТОВ 1	

ЦНИИЭП
УЧЕБНЫХ ЗДАНИЙ

ИЗВ. № ПОЛ. ПОДПИСЬ ЗАДАТ. ВРАЧ. ИВР. №

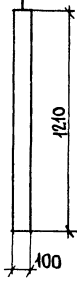
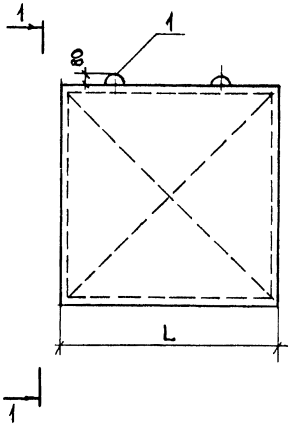
ФОРМ.	ЗОНА	ОБОЗНАЧЕНИЕ	НАИМЕНОВАНИЕ	КОЛ. НА КСПОЛН. 1.231.9-7.1 14.00.0	ПРИМЕЧАНИЕ
И		1.231.9-7.1 14.00.0СБ	ДОКУМЕНТАЦИЯ		
И		1.231.9-7.1 00.00.0ПС	СБОРОЧНЫЙ ЧЕРТЕЖ	×	
			ПОЯСНИТЕЛЬНАЯ ЗАПИСКА	×	
			СБОРОЧНЫЕ ЕДИНИЦЫ		
И	1	1.231.9-7.1 14.01.0	КАРКАС ДЕРЕВЯННЫЙ КД-41	1	
			КД-42	1	
			МАТЕРИАЛЫ		
			БЕТОН НА ТИПОСОВОМ		
			ВЯЖУЩЕМ, М50	0,13	0,14
					М3

1.231.9-7.1 14.00.0			
НАЧ.ОТД.	ТРЕКОВ	ПАНЕЛЬ ПГ12.12.10,	СТАДИЯ
ГШП	ШАХОВА	ПГ13.12.10	Р
Р.К.П.Р.	КАЛЯЖКИНА	ЦНИИЭП	ЛИСТОВ
С.Т.И.Н.Ж.	БЕСЦЕННАЯ	УЧЕБНЫХ ЗАДАНИЙ	1
И.Н.Ж.	БУРОВА		

ИЗВ. № ПОЛ. ПОДПИСЬ И ЗАДАТ. ВРАЧ. ИВР. №

ОБОЗНАЧЕНИЕ	МАРКА	L, мм	МАССА, кг
1.231.9-7.1 14.00.0	ПГ12.12.10-5Г	1190	182
-01	ПГ13.12.10-5Г	1290	200

1.231.9-7.1 14.00.0СБ		
НАЧ.ОТД.	ТРЕКОВ	ПАНЕЛЬ ПГ12.12.10, ПГ13.12.10 СБОРОЧНЫЙ ЧЕРТЕЖ.
ГШП	ШАХОВА	
Р.К.П.Р.	КАЛЯЖКИНА	
С.Т.И.Н.Ж.	БЕСЦЕННАЯ	
И.Н.Ж.	БУРОВА	
СТАДИЯ	МАССА	МАСШТАБ
Р	СМ. ТАБЛ.	1:20
ЛИСТ		
ЦНИИЭП		
УЧЕБНЫХ ЗАДАНИЙ		



ИНВ.№ ПОДЛ / ПОДПИСЬ И ДАТА / ВЗАМ ИНВ.№

ФОРМ.	ЗОНА	ПЛОЗ.	ОБОЗНАЧЕНИЕ	НАИМЕНОВАНИЕ	КОЛ. НА ИСПОЛН. 1.231.9-7.1 14.01.0				ПРИМЕЧАНИЕ
					01				
				<u>ДОКУМЕНТАЦИЯ</u>					
И			1.231.9-7.1 14.01.0СБ	СБОРОЧНЫЙ ЧЕРТЕЖ	×	×			
И			1.231.9-7.1 00.00.2	УЗЛЫ КАРКАСА	×	×			
И			1.231.9-7.1 00.00.0ПЗ	ПОЯСНИТЕЛЬНАЯ ЗАПИСКА	×	×			
				<u>ДЕТАЛИ</u>					
Б4	1			НИЖНИЙ БРУС					
				ℓ = 1190	2				
				ℓ = 1290	2				
Б4	2			ВЕРХНИЙ БРУС					
				ℓ = 1190	2				
				ℓ = 1290	2				
Б4	3			БОКОВОЙ БРУС					
				ℓ = 1090	4	4			
Б4	5			ФИКСАТОР, ℓ = 100	1	1			

1.231.9-7.1 14.01.0

НАЧ.ОГД	ТРЕКОВ	<i>С.С.</i>
ГМП	ШАХОВА	<i>В.В.</i>
РЭК.ГР	КАЛЯКИНА	<i>К.В.</i>
СТ.ВНЖ	БЕСЦЕННАЯ	<i>К.В.</i>
ИНЖ	БУРОВА	<i>О.В.</i>

КАРКАС ДЕРЕВЯННЫЙ
КА.41, КА.42

СТАДИЯ	ЛИСТ	ЛИСТОВ
Р		1
ЦНИИЭП УЧЕБНЫХ ЗАДАНИЙ		

ИНВ.№ ПОДЛ / ПОДПИСЬ И ДАТА / ВЗАМ ИНВ.№

ФОРМ.	ЗОНА	ПЛОЗ.	ОБОЗНАЧЕНИЕ	НАИМЕНОВАНИЕ	КОЛ. НА ИСПОЛН. 1.231.9-7.1 14.01.0				ПРИМЕЧАНИЕ
					01				
Б4	6			СОЕДИНИТЕЛЬНАЯ ПЛАНКА					
				ℓ = 250	4	4			
Б4	4			ПОДКОС	3,0	3,2			М
И	7		1.231.9-7.1 00.00.1	МОНТАЖНАЯ ПЕТЛЯ, ПВ	2	2			
				<u>МАТЕРИАЛЫ</u>					
				Гвозди, ГОСТ 4028-63*	0,13	0,13			КР

Б4 90284

РАЗМЕРЫ СЕЧЕНИЙ БРУСКОВ ДЕРЕВЯННОГО КАРКАСА ПАНЕЛЕЙ СМОТРИ ДОКУМЕНТ 1.231.9-7.1 09.01.0СБ

1.231.9-7.1 14.01.0

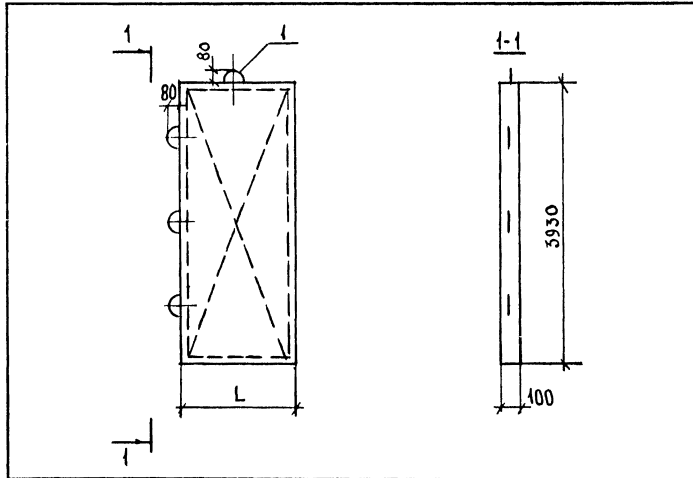
ЛИСТ
2

ИЗВ. ПОДЛ. ПОДП. И ДАТА ВЗЯТИЕ НА

ВЗЯТИЕ НА

НАЧ. ОТД.	ГРЕКОВ <i>Григорий</i>
Г. И. П.	ШАХОВА <i>Иван</i>
РУК. ГРУППЫ	КАЛЯКИНА <i>Калина</i>
СЛУЖИТЕЛЬ	БЕСЕДИНА <i>Беседина</i>
ИЖ.	БУРОВА <i>Бурова</i>

1.231.9-7.1 15.00.0СБ		
СТАДИЯ	МАССА	МАСШТАБ
Р	СМ. ТАБЛ	1:50
ПАНЕЛЬ ПГ 10.40.10, ПГ 11.40.10, ПГ 12.40.10 СБОРОЧНЫЙ ЧЕРТЕЖ		
ЦНИИЭП УЧЕБНЫХ ЗАДАНИЙ		



ОБОЗНАЧЕНИЕ	МАРКА	L, мм	МАССА, кг
1.231.9-7.1 15.00.0	ПГ 10.40.10-5Г	1000	506
-01	ПГ 10.40.10-5ГЦ	1000	
-02	ПГ 10.40.10-7ГЦ	1000	
-03	ПГ 11.40.10-5Г	1100	
-04	ПГ 11.40.10-5ГЦ	1100	557
-05	ПГ 11.40.10-7ГЦ	1100	
-06	ПГ 12.40.10-5Г	1200	
-07	ПГ 12.40.10-5ГЦ	1200	
-08	ПГ 12.40.10-7ГЦ	1200	608

ИЗВ. ПОДЛ. ПОДП. И ДАТА ВЗЯТИЕ НА

ФОРМ.	КОД	ОБОЗНАЧЕНИЕ	НАИМЕНОВАНИЕ	КОД НА ИСПОЛН.		ПРИМЕНЕНИЕ
				01	02	
			ДОКУМЕНТАЦИЯ			
И		1.231.9-7.1 15.01.0СБ	СБОРОЧНЫЙ ЧЕРТЕЖ	×	×	
И		1.231.9-7.1 00.00.2	УЗЛЫ КАРКАСА	×	×	
И		1.231.9-7.1 00.00.0ПЗ	ПОЯСНИТЕЛЬНАЯ ЗАПИСКА	×	×	
БЧ	1		ДЕТАЛИ			
			НИЖНИЙ БРУС			
			ℓ = 1000	2		
			ℓ = 1100	2		
			ℓ = 1200	2		
БЧ	2		ВЕРХНИЙ БРУС			
			ℓ = 1000	2		
			ℓ = 1100	2		
			ℓ = 1200	2		
БЧ	3		БОКОВОЙ БРУС, ℓ = 3810	4	4	
БЧ	5		ФИКСАТОР, ℓ = 100	4	4	

1.231.9-7.1 15.01.0	
НАЧ. ОТД.	ГРЕКОВ <i>Григорий</i>
Г. И. П.	ШАХОВА <i>Иван</i>
РУК. ГР.	КАЛЯКИНА <i>Калина</i>
СЛУЖ.	БЕСЕДИНА <i>Беседина</i>
ИЖ.	БУРОВА <i>Бурова</i>

КАРКАС ДЕРЕВЯННЫЙ	
КА 43 ÷ КА 45	
СТАДИЯ	ЛИСТОВ
Р	2
ЦНИИЭП	
УЧЕБНЫХ ЗАДАНИЙ	

ИВ.№ ПОД. ПОДПИСЬ И ДАТА ВЗЛ. ИВ. №

ФОРМ.	ПОЗ.	ОБОЗНАЧЕНИЕ	НАИМЕНОВАНИЕ	КОЛ-ВО ПОДПОН. 1.234.9-7.1 15.01.0	ПРИМЕЧАНИЕ
ВН	6		Соединительная планка L = 250	4 4 4	
ВН	4		Полос	122 127 156	М
И	7	1.234.9-7.1 00.00.1	МОНТАЖНАЯ ПЕТАЯ	1 1 1	
И	8		П10	3	
			П19	3	
			П20	3	
			МАТЕРИАЛЫ		
			Гвозди, ГОСТ 4028-63*	0,19 0,19 0,19	КГ

РАЗМЕРЫ СЕЧЕНИЙ БРУСКОВ ДЕРЕВЯННОГО КАРКАСА ПАНЕЛЕЙ СТОПРЧ ДОКУМЕНТ 1.234.9-7.1 09.01.066

ЛИСТ 2
1.234.9-7.1 15.01.0

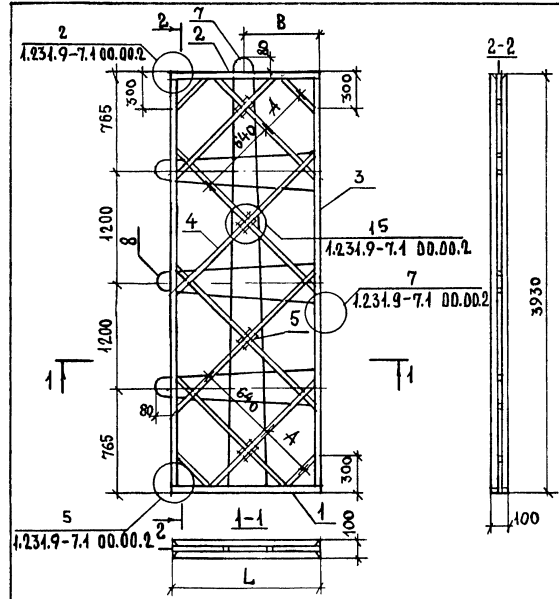
ИВ.№ ПОД. ПОДПИСЬ И ДАТА ВЗЛ. ИВ. №

ОБОЗНАЧЕНИЕ	МАРКА	L, мм	A, мм	B, мм
1.234.9-7.1 15.01.0	КА 43	1000	320	500
-01	КА 44	1100	360	550
-02	КА 45	1200	400	600

1.234.9-7.1 15.01.0 СБ		
СТАДИЯ	МАССА	МАСШТАБ
Р	—	1:25
ЛИСТ		ЛИСТОВ 1

ИМЧ.ОТД.	ТРЕКОВ	<i>Александр</i>
ГНП	ШАХОВА	<i>Ирина</i>
РУК.РД	КАЛЯКИНА	<i>Людмила</i>
СТ.ИИЖ	БЕСЦЕННАЯ	<i>Людмила</i>
ИИЖ	БУРОВА	<i>Абдул</i>

КАРКАС ДЕРЕВЯННЫЙ
КА 43 ÷ КА 45
СБОРОЧНЫЙ ЧЕРТЕЖ



ФОРМ. ЗОНА ПОЗ.	ОБОЗНАЧЕНИЕ	НАИМЕНОВАНИЕ	КОЛ. НА ИСПОЛН. 1.231.9-7.1 16.00.0											ПРИМЕЧАНИЕ			
			01	02	03	04	05	06	07	08	09	10	11				
		<u>ДОКУМЕНТАЦИЯ</u>															
12	1.231.9-7.1 16.00.0СБ	СБОРОЧНЫЙ ЧЕРТЕЖ	×	×	×	×	×	×	×	×	×	×	×	×	×		
11	1.231.9-7.1 00.00.0 ПЗ	ПОЯСНИТЕЛЬНАЯ ЗАПИСКА	×	×	×	×	×	×	×	×	×	×	×	×	×		
		<u>СБОРОЧНЫЕ ЕДИНИЦЫ</u>															
12	1	КАРКАС ДЕРЕВЯННЫЙ															
	1.231.9-7.1 16.01.0	КД 46	1	1	1												
	-01	КД 47				1	1	1									
	-02	КД 48							1	1	1						
	-03	КД 49										1	1	1			
		<u>МАТЕРИАЛЫ</u>															
		БЕТОН НА ГИПСОВОМ															
		ВЯЖУЩЕМ, М 50	0.63		0.79			0.90			1.02						м ³
		БЕТОН НА ГИПСОЦЕМЕНТНО-															
		ПУЦЦОЛАНОВОМ ВЯЖУЩЕМ, М 50	0.63		0.79			0.90			1.02						м ³
		БЕТОН НА ГИПСОЦЕМЕНТНОПУЦ-															
		ЦОЛАНОВОМ ВЯЖУЩЕМ, М 75		0.63		0.79		0.90			1.02						м ³

ВНЕС. ПОДЛ. Ч. ДАТА
ВЗН. ИВ. У

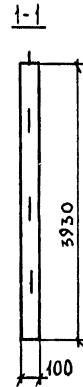
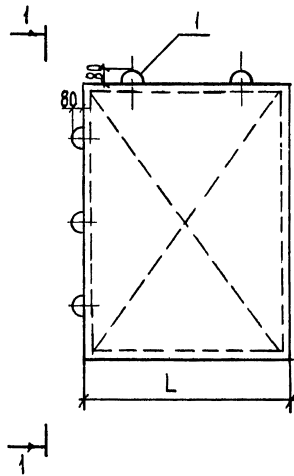
ИМ. ОТД.	ГРЕКОВ	<i>Грек</i>
ГИП	ШАХОВА	<i>Шах</i>
РУК. ГР.	КАЛЯДИНА	<i>Кал</i>
СТ. НАЖ.	БЕСЦЕННАЯ	<i>Бес</i>
ИМЖ.	БРОВА	<i>Бро</i>

1.231.9-7.1 16.00.0

ПАНЕЛЬ ПГ17.40.10,
ПГ21.40.10, ПГ24.40.10,
ПГ27.40.10

СТАНИЯ	ЛИСТ	ЛИСТОВ
Р	1	1

ЦНИИЭП,
УЧЕБНЫХ ЗАДАНИЙ



ОБОЗНАЧЕНИЕ	МАРКА	L, мм	МАССА, кг
1.231.9-7.1 16.00.0	ПГ17.40.10-5Г	1700	863
-01	ПГ17.40.10-5ГЦ	1700	
-02	ПГ17.40.10-7ГЦ	1700	
-03	ПГ21.40.10-5Г	2100	1066
-04	ПГ21.40.10-5ГЦ	2100	
-05	ПГ21.40.10-7ГЦ	2100	

ОБОЗНАЧЕНИЕ	МАРКА	L, мм	МАССА, кг
-06	ПГ24.40.10-5Г	2400	1220
-07	ПГ24.40.10-5ГЦ	2400	
-08	ПГ24.40.10-7ГЦ	2400	
-09	ПГ27.40.10-5Г	2700	1373
-10	ПГ27.40.10-5ГЦ	2700	
-11	ПГ27.40.10-7ГЦ	2700	

ИИВ. МЕТОД. ПОДПИСЬ ЗАДАЧА ВЗАН. ИИВ. Н

				1.231.9-7.1 16.00.0СБ	
				ПАНЕЛЬ ПГ17.40.10, ПГ21.40.10, ПГ24.40.10, ПГ27.40.10. СБОРОЧНЫЙ ЧЕРТЕЖ	
				СТАДАНЯ МАССА МАСШТАБ	
				Р	СМ ТАБЛ. 1:50
				ЛИСТ	ЛИСТОВ 1
НАЧ.ОТД.	ГРЕКОВ			ЦНЦ ИЭП	
Г.И.П.	ШАХОВА			УЧЕБНЫХ ЗАДАНИЙ	
Р.И.Г.Р.	КАЛЯКИНА				
ОТН.Ж.	БЕЩЕННАЯ				
ИИЖ.	БУРОВА				

18106 54

ИМВ. И ПОДЛ. ПОДП. И ДАТА ВЗАМ. ИМВ. И

ФОРМ. ЗОНА ПОЗ.	ОБОЗНАЧЕНИЕ	НАИМЕНОВАНИЕ	КОЛ. НА ИСПОЛН. 1.231.9-7.1 16.01.0				ПРИМЕЧАНИЕ
			-	01	02	03	
		<u>ДОКУМЕНТАЦИЯ</u>					
12	1.231.9-7.1 16.01.0СБ	СБОРОЧНЫЙ ЧЕРТЕЖ	×	×	×	×	
11	1.231.9-7.1 00.00.2	УЗЛЫ КАРКАСА	×	×	×	×	
11	1.231.9-7.1 00.00.0ПЗ	ПОЯСНИТЕЛЬНАЯ ЗАПИСКА	×	×	×	×	
		<u>ДЕТАЛИ</u>					
Б4	1	НИЖНИЙ БРУС					
		ℓ = 1700	2				
		ℓ = 2100		2			
		ℓ = 2400			2		
		ℓ = 2700				2	
Б4	2	ВЕРХНИЙ БРУС					
		ℓ = 1700	2				
		ℓ = 2100		2			
		ℓ = 2400			2		
		ℓ = 2700				2	

			1.231.9-7.1 16.01.0			
НАЧ. ОТД.	ГРЕКОВ	<i>Грек</i>	КАРКАС ДЕРЕВЯННЫЙ КА 46 ÷ КА 49	СТАНДАРТ	ЛИСТ	ЛИСТОВ
РИП	ШАКОВА	<i>Шак</i>		Р	1	2
РУК. ГР.	МАДОЯН	<i>Мад</i>		ЦНИИЭП, УЧЕБНЫХ ЗАДАНИЙ		
СТ. ИЖ.	БЕЛЕННАЯ	<i>Бел</i>				
ИЖ.	БУРОВА	<i>Бур</i>				

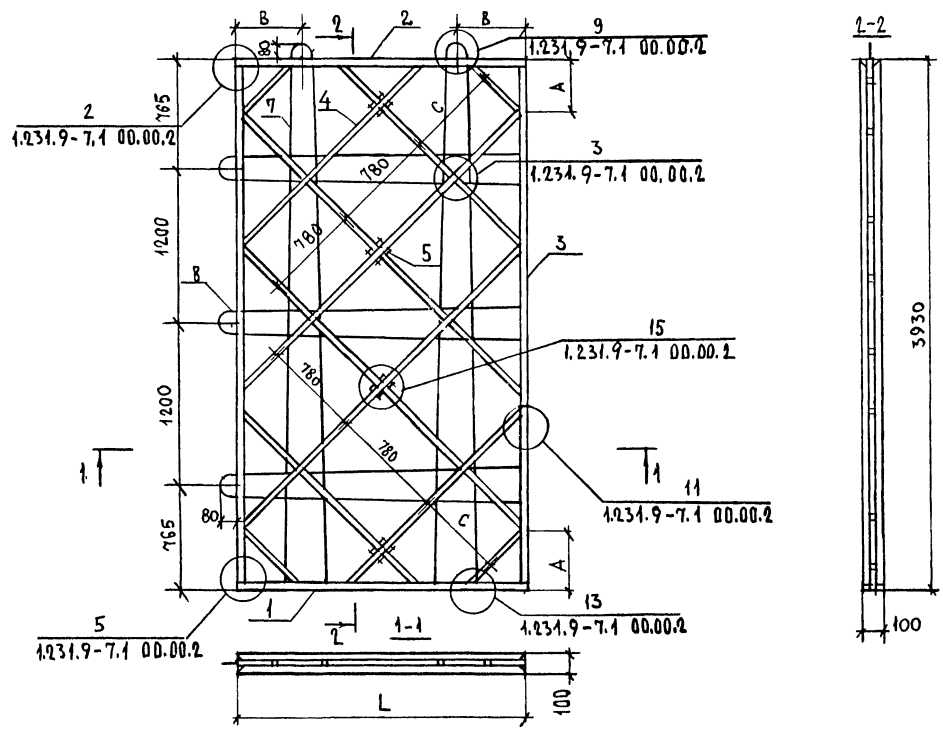
ИМВ. И ПОДЛ. ПОДП. И ДАТА ВЗАМ. ИМВ. И

ФОРМ. ЗОНА ПОЗ.	ОБОЗНАЧЕНИЕ	НАИМЕНОВАНИЕ	КОЛ. НА ИСПОЛН. 1.231.9-7.1 16.01.0				ПРИМЕЧАНИЕ
			-	01	02	03	
Б4	3	БОКОВОЙ БРУС, ℓ = 3810	4	4	4	4	
Б4	5	ФИКСАТОР, ℓ = 100	4	4	4	4	
		СОЕДИНИТЕЛЬНАЯ ПЛАНКА,					
Б4	6	ℓ = 250	4	4	4	4	
Б4	4	ПОДКОС	18,2	20,8	24,1	27,5	М
11	7	1.231.9-7.1 00.00.1 МОНТАЖНАЯ ПЕТЛЯ					
		П 10	2	2	2	2	
11	8	П 21	3				
		П 11		3			
		П 12			3		
		П 13				3	
		<u>МАТЕРИАЛЫ</u>					
		ГВОЗДИ, ГОСТ 4028-63*	0,22	0,22	0,22	0,22	КР

1980
55

РАЗМЕРЫ СЕЧЕНИЙ БРУСКОВ ДЕРЕВЯННОГО КАРКАСА ПАНДЕЛЕЙ СМОТРИ ДОКУМЕНТ 1.231.9-7.1 09.01.0СБ 1.231.9-7.1 16.01.0 ЛИСТ 2

Б4



ОБОЗНАЧЕНИЕ	МАРКА	L, мм	A, мм	B, мм	C, мм
1.231.9-7.1 16.01.0	КА 46	1700	300	400	640
-01	КА 47	2100	300	400	780
-02	КА 48	2400	400	650	780
-03	КА 49	2700	550	650	780

				1.231.9-7.1 16.01.0СБ		
				КАРКАС ДЕРЕВЯННЫЙ КА 46 ÷ КА 49 СБОРОЧНЫЙ ЧЕРТЕЖ		
		СТАДИЯ	МАССА	МАСШТАБ		
		Р	-	1:25		
		ЛИСТ	ЛИСТОВ 1			
		ЦНИИЭП УЧЕБНЫХ ЗДАНИЙ				

НАЧ.ОТД. ТРЕКОВ *В.С.*
 ГИП ШАХОВА *М.В.*
 РУК.ГР. КАЛЫКИНА *С.В.*
 СТ.ИИЖ. БЕСЦЕННАЯ *С.В.*
 ИИЖ. БУРОВА *С.В.*

ИМ. ПЕРСОНАЛЬНОГО ЧИСЛА ВЗН. ИМ. №

ИНВ. И ПОДЛ. ПОДП. И ДАТА ВЪЯМ. ИНВ. И

ФОРМ.	ЗОНА	ПОЗ.	ОБОЗНАЧЕНИЕ	НАИМЕНОВАНИЕ	КОЛ. НА ИСПОЛН. 1.231.9-7.1 17.01.0						ПРИМЕЧАНИЕ
					01	02					
				<u>ДОКУМЕНТАЦИЯ</u>							
И			1.231.9-7.1 17.01.0СБ	СБОРОЧНЫЙ ЧЕРТЕЖ	×	×	×				
И			1.231.9-7.1 00.00.2	УЗЛЫ КАРКАСА	×	×	×				
И			1.231.9-7.1 00.00.0ПЗ	ПОЯСНИТЕЛЬНАЯ ЗАПИСКА	×	×	×				
				<u>ДЕТАЛИ</u>							
Б4	1			НИЖНИЙ БРУС							
				ℓ = 790	2						
				ℓ = 890		2					
				ℓ = 990			2				
Б4	2			ВЕРХНИЙ БРУС							
				ℓ = 790	2						
				ℓ = 890		2					
				ℓ = 990			2				
Б4	3			БОКОВОЙ БРУС, ℓ = 1390	4	4	4				
Б4	5			ФИКСАТОР, ℓ = 100	1	1	1				

1.231.9 - 7.1 17.01.0

НАЧ.ОТД	ГРЕКОВ	<i>Грек</i>
РУК	ШАХОВА	<i>Шахов</i>
ДИК.РР.	КАЛЮЖНИА	<i>Калужниа</i>
СТ. ИНЖ	БЕЩЕННАЯ	<i>Бещенная</i>
ИНЖ	БУРОВА	<i>Бурова</i>

КАРКАС ДЕРЕВЯННЫЙ
КД 50 ÷ КД 52

СТАНДА	ЛИСТ	ЛИСТОВ
Р	1	2
ЦНИИЭП УЧЕБНЫХ ЗАДАНИЙ		

ИНВ. И ПОДЛ. ПОДП. И ДАТА ВЪЯМ. ИНВ. И

ФОРМ.	ЗОНА	ПОЗ.	ОБОЗНАЧЕНИЕ	НАИМЕНОВАНИЕ	КОЛ. НА ИСПОЛН. 1.231.9-7.1 17.01.0						ПРИМЕЧАНИЕ
Б4		5		СОЕДИНИТЕЛЬНАЯ ПЛАНКА							
				ℓ = 250	4	4	4				
Б4		4		ПОДКОС	2.5	2.6	2.7				М
И		7	1.231.9-7.1 00.00.1	МОНТАЖНАЯ ПЕТЛЯ П1Б	1	1	1				
				<u>МАТЕРИАЛЫ</u>							
				ГВОЗДИ, ГОСТ 4028-63*	0,10	0,10	0,10				КР

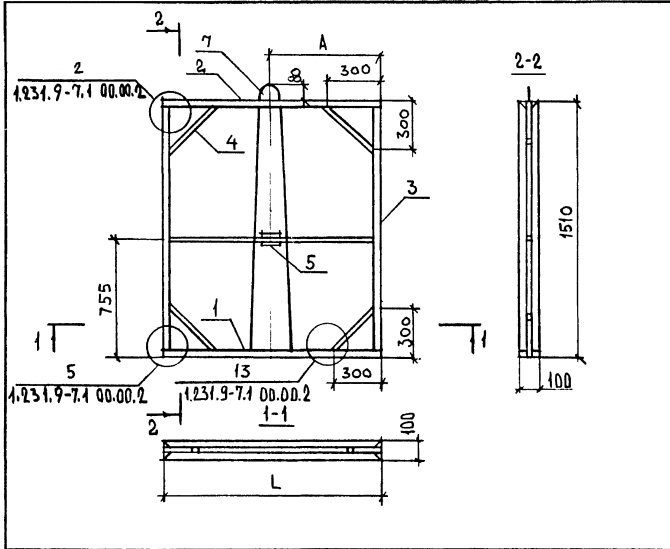
78/06 58

РАЗМЕРЫ СЕЧЕНИЙ БРУСКОВ ДЕРЕВЯННОГО КАРКАСА ПАНЕЛЕЙ СМОТРИ ДОКУМЕНТ 1.231.9-7.1 09.01.0СБ

1.231.9 - 7.1 17.01.0

ЛИСТ
2

57



ОБОЗНАЧЕНИЕ	МАРКА	L, мм	A, мм
1.231.9-7.1 17.04.0	КД 50	790	395
- 01	КД 51	890	445
- 02	КД 52	990	495

ИЗВ. И ПОДП.		ПОДП. И ДАТА		ВЗНП. ИЗВ. И	
НАЧ. ОТД.	ГРЕКОВ	1.231.9-7.1 17.04.0 ССБ			
Р/П	ШАХОВА	КАРКАС ДЕРЕВЯННЫЙ			
Р/К. РР.	КАЛЯКИНА	КД.50 ÷ КД.52			
СТ. ИНЖ.	БЕЩЕНАЯ	СБОРОЧНЫЙ ЧЕРТЕЖ			
ИНЖ.	БУРОВА				
		ОТД.	МАССА	МАСШТАБ	
		Р	-	1:20	
		ЛИСТ	ЛИСТОВ		
		ЦНИИЭП			
		УЧЕБНЫХ ЗАДАНИЙ			

ИЗВ. И ПОДП.	ПОДП. И ДАТА	ВЗНП. ИЗВ. И	ОБОЗНАЧЕНИЕ	НАИМЕНОВАНИЕ	КОЛ. НА КЕЛОН. 1.231.9-7.1 18.00.0	ПРИМЕЧАНИЕ
				ДОКУМЕНТАЦИЯ		
			1.231.9-7.1 18.00.0 ССБ	СБОРОЧНЫЙ ЧЕРТЕЖ	×	
			1.231.9-7.1 00.00.0 ПЗ	ПОЯСНИТЕЛЬНАЯ ЗАПИСКА	×	
				СБОРОЧНЫЕ ЕДИНИЦЫ		
				КАРКАС ДЕРЕВЯННЫЙ		
			1.231.9-7.1 18.01.0	КД.53	1	
			-01	КД.54	1	
				МАТЕРИАЛЫ		
				БЕТОН НА ТИПСОВОМ		
				ВЯЖУЩЕМ, М50	0.17 001	м ³
					1.231.9-7.1 18.00.0	
					ПАНЕЛЬ ПГ/С. 15.10,	
					ПГ. 15.15.10	
					СТРАНИ ЛИСТ	
					Р	
					ЦНИИЭП	
					УЧЕБНЫХ ЗАДАНИЙ	

ИНВ. ПОДЛ. ПОДЛ. И ДАТА ВЗАИМН. К

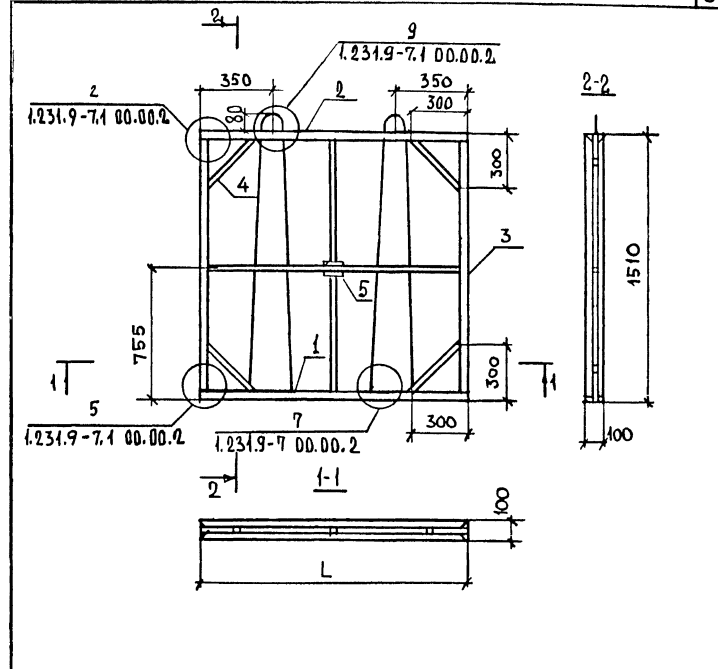
ФОРМ.	БУ	11	7	1.231.9-7.1 00.00.1	ПОДКОС	01	4.1	4.7	18.01.0	ПРИМЕЧАНИЕ	М
ЗОНА	4				МОНТАЖНАЯ ПЕЛЯ П14	2	2				
ПОЗ					МАТЕРИАЛЫ						
					ТВОЗДА.У, ГОСТ 4028-63*	0.02	0.13				КП

РАЗМЕРЫ СЕЧЕНИЙ БРУСКОВ ДЕРЕВЯННОГО КАРКАСА ПАНЕЛЕЙ СМОТРИ ДОКУМЕНТ 1.231.9-7.1 09.01.056

1.231.9-7.1 18.01.0

ИНВ. ПОДЛ. ПОДЛ. И ДАТА ВЗАИМН. К

1.231.9-7.1 18.01.056		
НАЧ. ОТД.	ГРЕКОВ	<i>Григорьев</i>
РИП	ШАХОВА	<i>Шахова</i>
РУК. ГР.	КАЛЯКИНА	<i>Калинина</i>
СТ. ИНЖ.	БЕСИЧЕННАЯ	<i>Бесиченная</i>
ИНЖ.	БУРОВА	<i>Бурова</i>
КАРКАС ДЕРЕВЯННЫЙ КА53, КА54 СБОРНЫЙ ЧЕРТЕЖ		СТАЯЯ П МАССА П МАСШТАБ Р - 1:20
		Л ИСТ Л ИСТОВА I
		ЦНИИЭП ЧУБЕБНЫХ ЭДАНИИ



ФОРМ ЗОНА ПОЗ.	ОБОЗНАЧЕНИЕ	НАИМЕНОВАНИЕ	КОЛ. НА ИСПОЛН. 1.231.9-7.1 19.00.0														ПРИМЕЧАНИЕ			
			01	02	03	04	05	06	07	08	09	10	11							
		<u>ДОКУМЕНТАЦИЯ</u>																		
И	1.231.9-7.1 19.00.0СБ	СБОРОЧНЫЙ ЧЕРТЕЖ	×	×	×	×	×	×	×	×	×	×	×	×	×					
И	1.231.9-7.1 00.00.0ПЗ	ПОЯСНИТЕЛЬНАЯ ЗАПИСКА	×	×	×	×	×	×	×	×	×	×	×	×	×					
		<u>СБОРОЧНЫЕ ЕДИНИЦЫ</u>																		
		КАРКАС ДЕРЕВЯННЫЙ																		
И	1 1.231.9-7.1 19.01.0	КА 55	1	1	1															
	- 01	КА 56				1	1	1												
	- 02	КА 57							1	1	1									
	- 03	КА 58										1	1	1						
		<u>МАТЕРИАЛЫ</u>																		
		БЕТОН НА ГИПСОВОМ ВЯЖУЩЕМ, М50	0.11		0.13				0.15			0.17							М ³	
		БЕТОН НА ГИПСОЦЕМЕНТНОМ ЦОЛАНОВОМ ВЯЖУЩЕМ, М50	0.11		0.13				0.15			0.17							М ³	
		БЕТОН НА ГИПСОЦЕМЕНТНОМ ЦОЛАНОВОМ ВЯЖУЩЕМ, М75		0.11		0.13			0.15			0.17							М ³	

ИЗМ. И ПОДА. ПОДА. И ДАТА. ВЗЯТ. ИВЕН. И

ИЗМ. ПОДА.	ПОДА. И ДАТА.	ВЗЯТ. ИВЕН. И
ИЗМ. ПОДА.	ПОДА. И ДАТА.	ВЗЯТ. ИВЕН. И
ИЗМ. ПОДА.	ПОДА. И ДАТА.	ВЗЯТ. ИВЕН. И
ИЗМ. ПОДА.	ПОДА. И ДАТА.	ВЗЯТ. ИВЕН. И

1.231.9-7.1 19.00.0

ПАНЕЛЬ ПГ7.18.10,
ПГ8.18.10, ПГ9.18.10,
ПГ10.18.10

ИЗМ. ПОДА.	ПОДА. И ДАТА.	ВЗЯТ. ИВЕН. И
ИЗМ. ПОДА.	ПОДА. И ДАТА.	ВЗЯТ. ИВЕН. И
ИЗМ. ПОДА.	ПОДА. И ДАТА.	ВЗЯТ. ИВЕН. И
ИЗМ. ПОДА.	ПОДА. И ДАТА.	ВЗЯТ. ИВЕН. И

ЦНИИЭП
УЧЕБНЫХ ЗАДАНИЙ

УИВ. И ПОДП. ПОДП. И ДАТА ВЗЯТИИ В. И В.

ФОРМ	КОД	ОБОЗНАЧЕНИЕ	НАИМЕНОВАНИЕ	КОД. НА ИСПОЛ. 1.231.9-7.1 20.00.0										ПРИМЕЧАНИЕ		
				01												
			ДОКУМЕНТАЦИЯ													
И		1.231.9-7.1 20.00.0СБ	БОРОЧНЫЙ ЧЕРТЕЖ													
И		1.231.9-7.1 00.00.0ПЗ	ПОЯСНИТЕЛЬНАЯ ЗАПISКА													
			БОРОЧНЫЕ ЕДИНИЦЫ													
			КАРКАС ДЕРЕВЯННЫЙ													
И	1	1.231.9-7.1 20.01.0	КА-59													
			КА-60													
			МАТЕРИАЛЫ													
			БЕТОН НА ТИПСОВОМ													
			ВРЖУШЕН. М50													МЗ

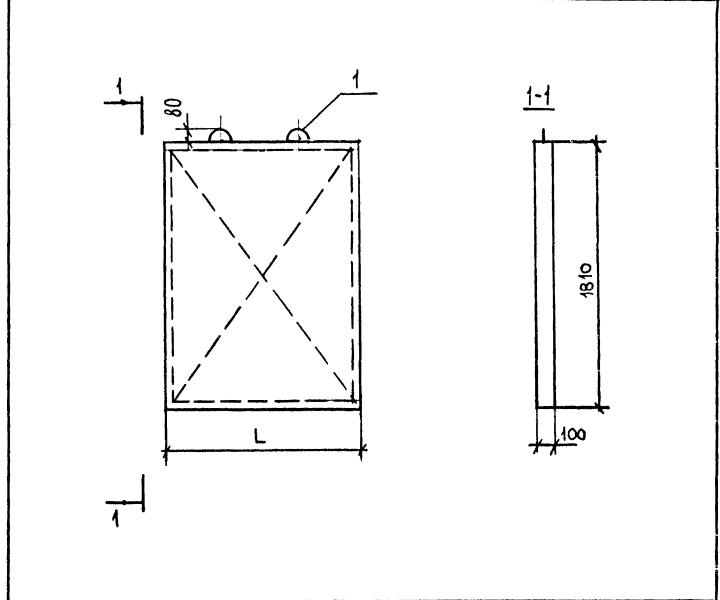
1.231.9-7.1 20.00.0	
СТАДИЯ	ЛИСТ
Р	1
ПАНЕЛЬ ПГ12.18.10, ПГ13.18.10	
ЦНИИЭП УЧЕБНЫХ ЗАДАНИЙ	

УИВ. И ПОДП. ПОДП. И ДАТА ВЗЯТИИ В. И В.

НАЧ. ОТД.	ГРЕКОВ	<i>Греков</i>
РИП	ШАХОВА	<i>Шахова</i>
ДУХ. РР.	КАЛЯЖКИНА	<i>Каляжкина</i>
СТ. ИЖ.	БЕСЦЕННАЯ	<i>Бесценная</i>
ИЖ.	БУРОВА	<i>Бурова</i>

1.231.9-7.1 20.00.0СБ
ПАНЕЛЬ ПГ12.18.10,
ПГ13.18.10
БОРОЧНЫЙ ЧЕРТЕЖ

СТАДИЯ	МАССА	МАСШТАБ
Р	СМ. ТАБЛ	1:25
ЛИСТ	ЛИСТОВ 1	
ЦНИИЭП УЧЕБНЫХ ЗАДАНИЙ		



ОБОЗНАЧЕНИЕ	МАРКА	L, мм	МАССА, кг
1.231.9-7.1 20.00.0	ПГ12.18.10-5Г	1190	280
-01	ПГ13.18.10-5Г	1290	300

ИНВ. И ПОДЛ. ПОДЛ. И ДАТА ВЗАМ. ИНВ. И

ФОРМ. ЗОНА ПОЗ.	ОБОЗНАЧЕНИЕ	НАИМЕНОВАНИЕ	КОЛ. НА ИСПОЛН. 1.231.9-7.1 20.01.0		ПРИМЕЧАНИЕ
			-	01	
		<u>ДОКУМЕНТАЦИЯ</u>			
И	1.231.9-7.1 20.01.0СБ	СБОРОЧНЫЙ ЧЕРТЕЖ	×	×	
И	1.231.9-7.1 00.00.2	УЗЛЫ КАРКАСА	×	×	
И	1.231.9-7.1 00.00.0ПЗ	ПОЯСНИТЕЛЬНАЯ ЗАПИСКА	×	×	
		<u>ДЕТАЛИ</u>			
БЧ	1	НИЖНИЙ БРУС ℓ = 1190	2		
		ℓ = 1290		2	
БЧ	2	ВЕРХНИЙ БРУС ℓ = 1190	2		
		ℓ = 1290		2	
БЧ	3	БОКОВОЙ БРУС. ℓ = 1690	4	4	
БЧ	5	ФИКСАТОР. ℓ = 100	1	1	
БЧ	6	СОЕДИНИТЕЛЬНАЯ ПЛАНКА ℓ = 250	4	4	

НАЧ. ОТД.	ПРЕКОВ	<i>С. Г.</i>
Р. И. П.	ШАХОВА	<i>В. В.</i>
РУК. ГР.	КАЛЯГИНА	<i>Л. Л.</i>
СТ. ИНЖ.	БЕСЕДНАЯ	<i>Л. Л.</i>
ИНЖ.	БУРОВА	<i>С. В.</i>

1.231.9-7.1 20.01.0

КАРКАС ДЕРЕВЯННЫЙ
КА.59. КА.60

СТАЛЬ	ЛИСТ	ЛИСТОВ
Р	1	2

ЦНИИЭП
УЧЕБНЫХ ЗАДАНИЙ

ИНВ. И ПОДЛ. ПОДЛ. И ДАТА ВЗАМ. ИНВ. И

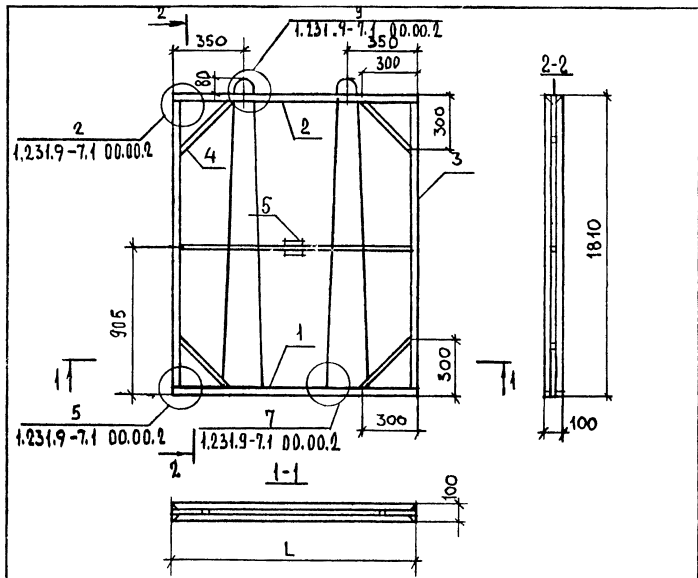
ФОРМ. ЗОНА ПОЗ.	ОБОЗНАЧЕНИЕ	НАИМЕНОВАНИЕ	КОЛ. НА ИСПОЛН. 1.231.9-7.1 20.01.0		ПРИМЕЧАНИЕ
			-	01	
БЧ	4	ПОДКАС	2.9	4.8	М
И	7	1.231.9-7.1 00.00.1	2	2	
		<u>МАТЕРИАЛЫ</u>			
		Гвозди. ГОСТ 4028-63*	0.12	0.13	КГ

РАЗМЕРЫ СЕЧЕНИЙ БРУСКОВ ДЕРЕВЯННОГО КАРКАСА ПАНЕЛЕЙ СМОТРЕТЬ ДОКУМЕНТ 1.231.9-7.1 09.01.0СБ

1.231.9-7.1 20.01.0

ЛИСТ 2

18106 66

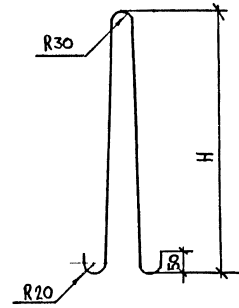


ОБОЗНАЧЕНИЕ	МАРКА	L, мм
1.231.9-7.1 20.01.0	КА 59	1190
- 01	КА 60	1290

1.231.9-7.1 20.01.0СБ		
КАРКАС ДЕРЕВЯННЫЙ КА 59, КА 60 СБОРОЧНЫЙ ЧЕРТЕЖ	СТАДИЯ	МАССА
	Р	-
	ЛИСТ	ЛИСТОВ
		1:20
ЦНИИЭП УЧЕБНЫХ ЗАДАНИЙ		МАСШТАБ

ИМЬ ПОДАЛ ПОДАТЬ ДАТА ВЗАИМНЕН

НАЧ.ОТД	ГРЕКОВ	<i>Грек</i>
ГИП	ШАХОВА	<i>Шах</i>
РУК.ГР	КАЛЯКИНА	<i>Кал</i>
СТ.ИНЖ	БЕСЦЕННАЯ	<i>Бес</i>
ИНЖ	БУРОВА	<i>Бур</i>



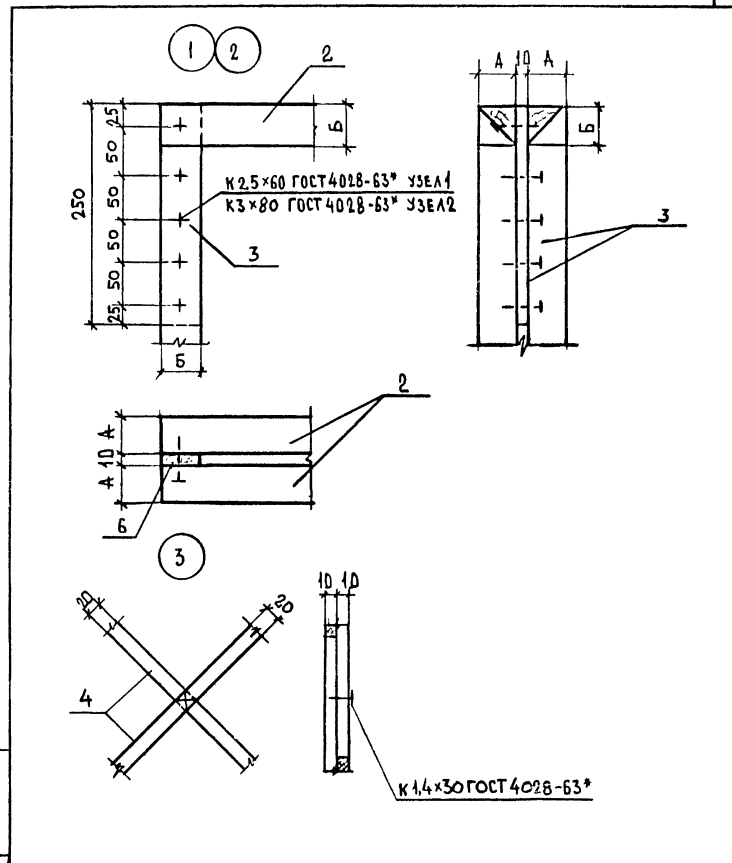
ОБОЗНАЧЕНИЕ	МАРКА	ДИАМЕТР Ф, мм	ВЫСОТА H, мм	ДЛИНА L, мм	МАССА, Кг
1.231.9-7.1 00.00.1	П1	80АІ	3110	6580	2.60
- 01	П2	10АІ	3410	6580	4.06
- 02	П3	10АІ	2480	5320	3.28
- 03	П4	6АІ	990	2340	0.92
- 04	П5	6АІ	690	1740	0.39

ИМЬ ПОДАЛ ПОДАТЬ ДАТА ВЗАИМНЕН

1.231.9-7.1 00.00.1		
МОНТАЖНАЯ ПЕЛЯ П1 ÷ П24		СТАДИЯ
		Р
		СМ. ТАБЛ.
		МАССА
		-
		МАСШТАБ
		-
		ЛИСТ 1
		ЛИСТОВ 2
ГОСТ 57 81 - 81		ЦНИИЭП УЧЕБНЫХ ЗАДАНИЙ

НАЧ.ОТД	ГРЕКОВ	<i>Грек</i>
ГИП	ШАХОВА	<i>Шах</i>
РУК.ГР	КАЛЯКИНА	<i>Кал</i>
СТ.ИНЖ	БЕСЦЕННАЯ	<i>Бес</i>
ИНЖ	БУРОВА	<i>Бур</i>

ОБОЗНАЧЕНИЕ	МАРКА	ДИАМЕТР Ф, мм	ВЫСОТА Н, мм	ДЛИНА L, мм	МАССА, кг
-05	П6	8АІ	3410	7180	2.84
-06	П7	10АІ	3410	7180	4.43
-07	П8	6АІ	1290	2940	0.65
-08	П9	10АІ	2780	5920	3.65
-09	П10	10АІ	4010	8380	5.17
-10	П11	8АІ	2180	4720	1.87
-11	П12	8АІ	2480	5320	2.10
-12	П13	8АІ	2780	5920	2.34
-13	П14	6АІ	1590	3540	0.79
-14	П15	6АІ	1890	4140	0.92
-15	П16	8АІ	1590	3540	1.40
-16	П17	8АІ	1890	4140	1.64
-17	П18	8АІ	1080	2320	0.92
-18	П19	8АІ	1180	2720	1.07
-19	П20	8АІ	1280	2920	1.15
-20	П21	8АІ	1780	3920	1.55



ИЗВ. ПОДПИСЬ И ДАТА ВЗЛАН. ИИВ. №2

1.231.9-7.1 00.00.2		
УЗЕЛ 1 ÷ 15		
СТАДИЯ	МАССА	МАСШТАБ
Р	-	1:5
ЛИСТ 1	ЛИСТОВ 2	
ЦНИИЭП		
УЧЕБНЫХ ЗАДАНИЙ		

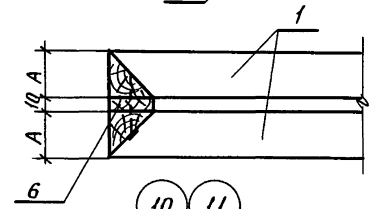
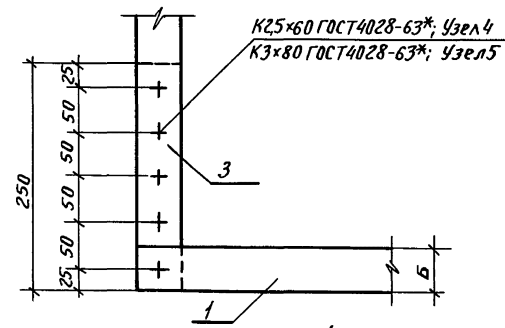
18106 68

ИЗВ. ПОДПИСЬ И ДАТА ВЗЛАН. ИИВ. №2

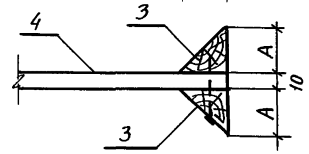
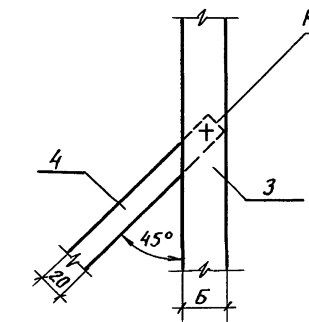
1.231.9-7.1 00.00.1

ЛИСТ
2

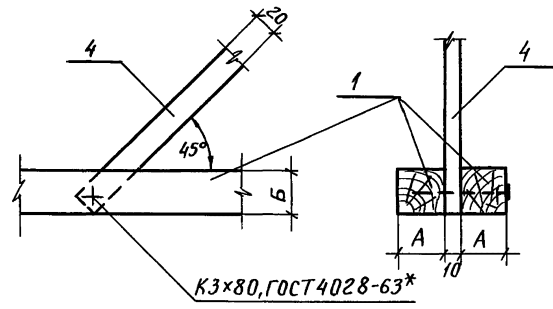
4 5



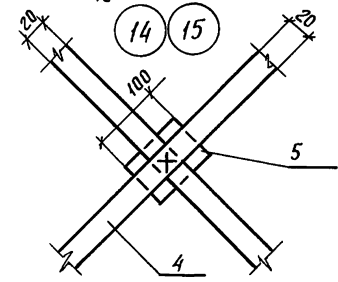
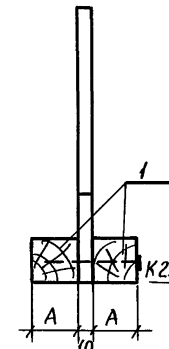
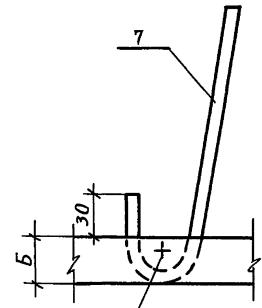
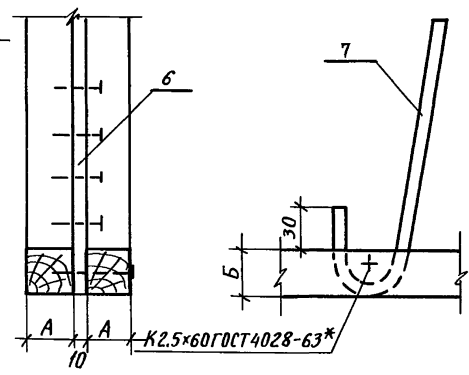
10 11



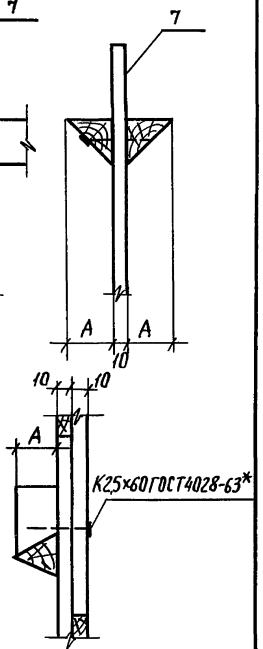
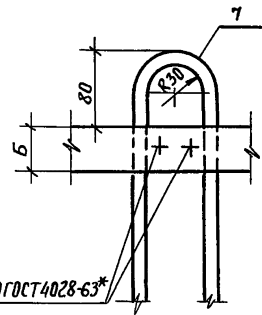
12 13



6 7



8 9



Обозначение	№ узла	А, Б, мм		Обозначение	№ узла	А, Б, мм	
		А, мм	Б, мм			А, мм	Б, мм
1.231.9-7.1 00.00.2	1	32	40	-08	9	40	—
-01	2	40	60	-09	10	32	40
-02	3	—	—	-10	11	40	60
-03	4	32	40	-11	12	32	40
-04	5	40	60	-12	13	40	60
-05	6	32	—	-13	14	32	—
-06	7	40	—	-14	15	40	—
-07	8	32	—				

1.231.9-7.1 00.00.2

Лист 2

Шифр № подл., Подпись и дата, Взамин №