

ТИПОВЫЕ КОНСТРУКЦИИ, ИЗДЕЛИЯ И УЗЛЫ ЗДАНИЙ И СООРУЖЕНИЙ

СЕРИЯ 1.231.9-10

УНИФИЦИРОВАННЫЕ ПЕРЕГОРОДКИ ИЗ ЛИСТОВЫХ МАТЕРИАЛОВ ДЛЯ ОБЩЕСТВЕННЫХ ЗДАНИЙ

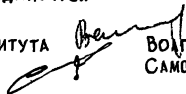
ВЫПУСК 9

ДЕТАЛИ ЭЛЕКТРОТЕХНИЧЕСКОГО
И ИНЖЕНЕРНО - ТЕХНИЧЕСКОГО ОБОРУДОВАНИЯ

РАБОЧИЕ ЧЕРТЕЖИ

РАЗРАБОТАНЫ
КИЕВЗНИИЭП ГОСГРАЖДАНСТРОЯ
ПРИ ГОССТРОЕ СССР

ГЛАВНЫЙ ИНЖЕНЕР ИНСТИТУТА
ЗАВ.ОТДЕЛОМ



ВОЛГА В С
САМОЙЛОВИЧ В.В.

УТВЕРЖДЕНЫ:
ГОСУДАРСТВЕННЫМ КОМИТЕТОМ
ПО ГРАЖДАНСКОМУ СТРОИТЕЛЬСТВУ
И АРХИТЕКТУРЕ ПРИ ГОССТРОЕ СССР
ПРИКАЗ от 28 03 89 № 49
ВВЕДЕНЫ В ДЕЙСТВИЕ с 01 07 89

Ведомость ссылочных документов

Обозначение	Наименование	стр.
1.231.9 - 10.9 00	Содержание. Ведомость ссылочных документов.	2
03	Пояснительная записка	3
04	Схемы устройств для монтажа скрытых электрической и слаботочной проводок.	4
02	Монтажные детали МД-1, МД-2 (екоба).	8
03	Схема расположения узлов переадресации санитарно-техническими коммуникациями обрточной переадресации на стальном каркасе.	9
04	Схема расположения узлов переадресации санитарно-техническими коммуникациями обрточной переадресации на деревянном каркасе.	16
05	Установка сваренных переадресаций при устройстве коммуникационных шахт (металлический каркас).	22
06	Установка сваренных переадресаций при устройстве коммуникационных шахт (деревянный каркас).	23
07	Ведомость расхода материалов.	24

Обозначение	Наименование	Примечание
ТУ 36.1882-75	Коробка ответвительная У192 МУХЛ2	
ТУ 36.335-80	Кольцо закладное Л904ХЛ3	
ТУ 16.536.162-19	Коробка монтажная КЛ-04	

Унв. Алод. Подпись и дата

				1.231.9-10.9	00		
Нач. АИМ	Л. С.			Содержание. Ведомость ссылочных документов	страниц	лист	листов
Юр. дел.	А. В. Сав.	Л. С.	12.84		Р		1
Гл. инж. пр.	Печеник				гос. гражданстрой		
Пров. пр.	Печеник				Киев. ЗНЦУЭП		
Взр. об.	Яценко	Я. С.					

1. Общая часть

Выпуск содержит конструктивные решения устройств электротехнической и слаботочной проводки в сборных перегородках, узлы пересечения сборных перегородок воздуховодами, водопроводными и канализационными трубами, узлы крепления к перегородкам умывальников, а также чертежи монтажных деталей.

2. Область применения.

Предлагаемые конструктивные решения предназначены для выполнения инженерных сетей в перегородках разлентенной сборки с металлосеточным и деревянным каркасами с однослойной и двухслойной обшивкой листовыми материалами (гипсокартонные, гипсокартонные и цементностружечные листы) для общественных зданий.

3. Устройство электротехнической и слаботочной проводки. Указания по монтажу.

Монтаж электротехнической и слаботочной проводки выполнять в соответствии с требованиями СНиП 3.05.06-87 «Электротехнические устройства». Москва, 1986 г.

Устройство электрической и слаботочной проводки разработано с использованием типовых изделий, выпускаемых промышленностью.

В качестве рекомендуется приняты: неметаллическая ответвленная коробка У19гМУХА2 и кабельная АЭУХА3 - электрическая проводка; коробка монтажная КВ-04 - слаботочная проводка. Карточки замонтичиваются в строительные конструкции. Слой замонтичивания должен быть не менее 10 мм. Сети предусмотрены выполнять открыто (внутри перегородок) проводами АПВ в винилпестовых трубах (стальных для деревянного каркаса).

Устройство проводки при введении сборных перегородок выполняется в следующей технологической последовательности:

- устанавливаются элементы каркаса сборных перегородок
- на опайках каркаса устанавливаются крепежные элементы МД-1 и МД-2;
- к каркасу с одной стороны (используемой для установки электротехнических и слаботочных устройств) крепится обшивка из листовых материалов;
- в обшивке вырезаются отверстия для установки коробок;
- к крепежным элементам МД-1 крепятся коробки;
- прикладываются трубные разбоки;
- затягиваются провода в трубы с выводом концов в коробки;

- гипсовым раствором замонтичиваются коробки и задвигаются неплотности, возникшие при установке коробок;
- внутреннее пространство перегородок заполняется минераловатными плитами (если предусмотрено проектом);
- устанавливается обшивка с другой стороны каркаса перегородок;
- установленные изделия (розетки, выключатели и т.п.) монтируются после выполнения отделочных работ (окраска, оклейка обоями).

4. Указания по монтажу сантехнических коммуникаций.

Монтаж сантехнических коммуникаций выполнять в соответствии с требованиями СНиП 3.05.01-87 «Внутренние санитарно-технические системы» Москва, 1986 г.

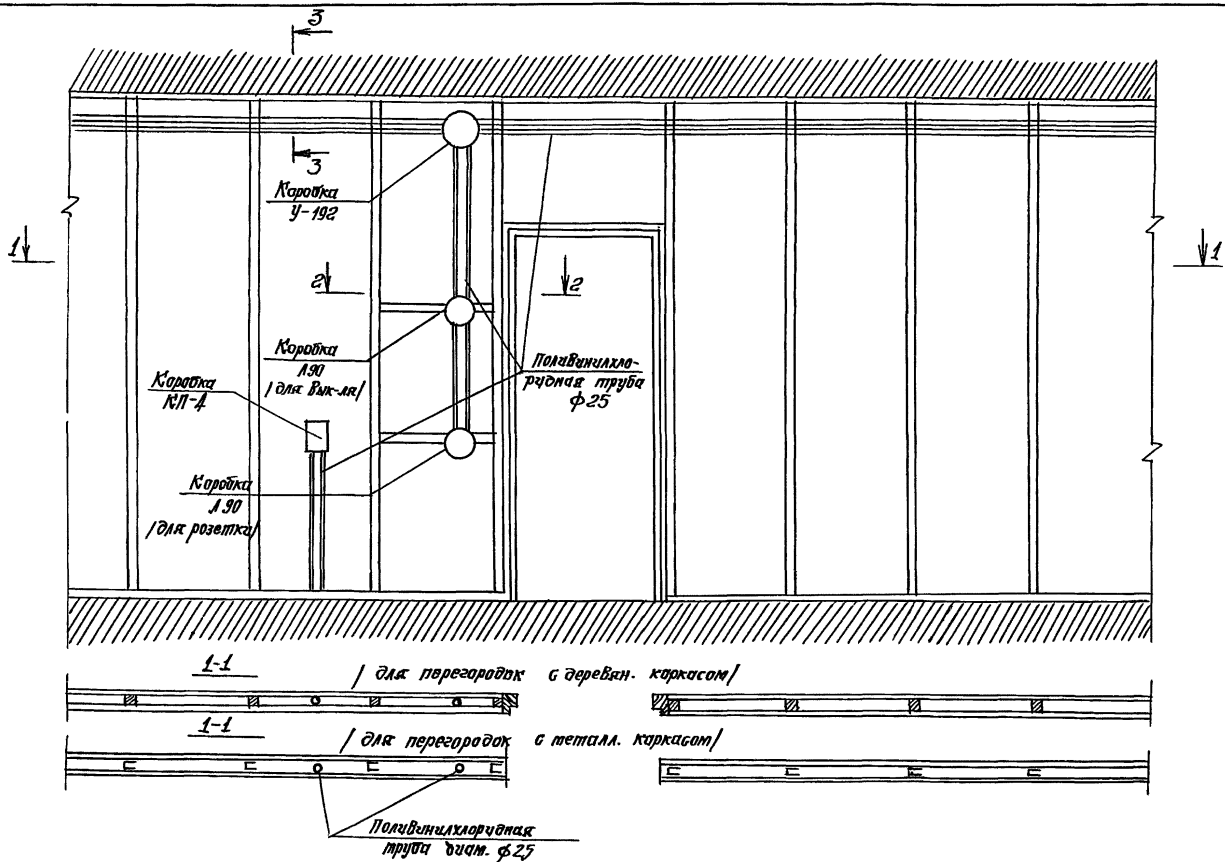
Для пропускa сантехнических коммуникаций (воздуховодов, водопроводных труб) и крепления кронштейнов умывальника к основному каркасу перегородки перед монтажом облицовочных плит крепятся дополнительные монтажные элементы / см. узлы 1-6/.

Облицовочные плиты монтируются после пропуска воздуховодов и водопроводных труб. Монтаж кронштейнов ведется после крепления облицовочных плит со стороны умывальника.

Детали, разработанные в данном выпуске, могут быть применены в перегородках жилых зданий.

ИЗДАНИЕ УТВЕРЖДЕНО

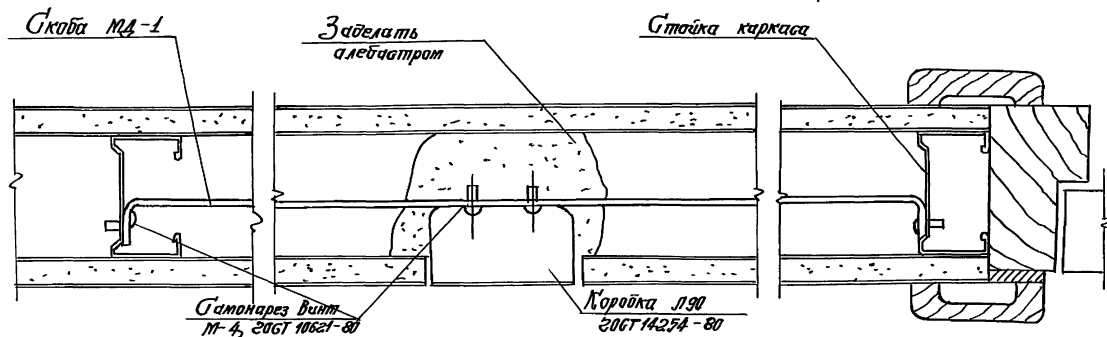
				1231.9-10.9	00.13		
Исполн.	Эспрэн	2507	1287	Пояснительная записка	Страниц	Листы	Листов
ЭИП	Печеня				Р		1
Проект	Эспрэн				Киев ЗНЦЭП		
Разработ	Дригач						



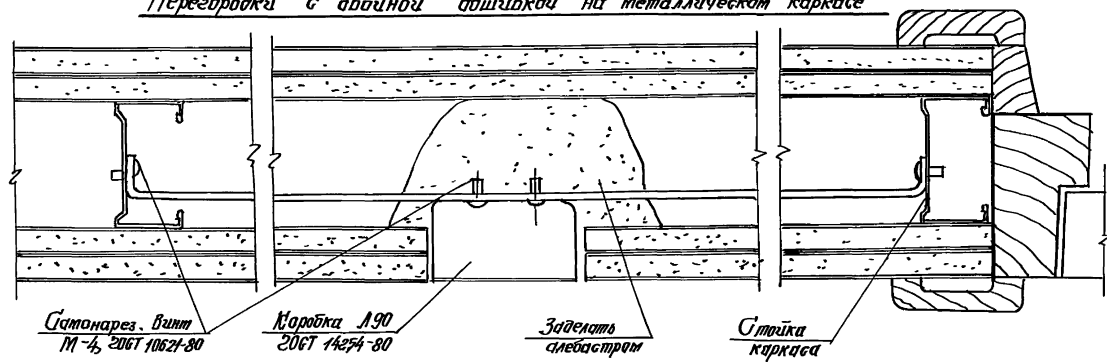
ЭЛЕКТРОМОНТАЖ. ПОДРОБНОСТИ И ОТДЕЛКА ЭЛЕКТРОУСТРОЙСТВ

						1.231.9-10.9	01
Нач. АИМ	А. Зубасов	<i>[Signature]</i>	12.87	Схемы устройств для монтажа скрытых электрической и слаботочной проводок.			Страниц
ЭИП	Печеник	<i>[Signature]</i>					Лист
Провер.	Печеник	<i>[Signature]</i>					1
Разраб.	Лисовик	<i>[Signature]</i>					4
							РОССТАНДАРТРОМ
							№ 169 ЗИИЦЭП

Установка коробки розеток или выключателя
Перегородки с одинарной обшивкой на металлическом каркасе

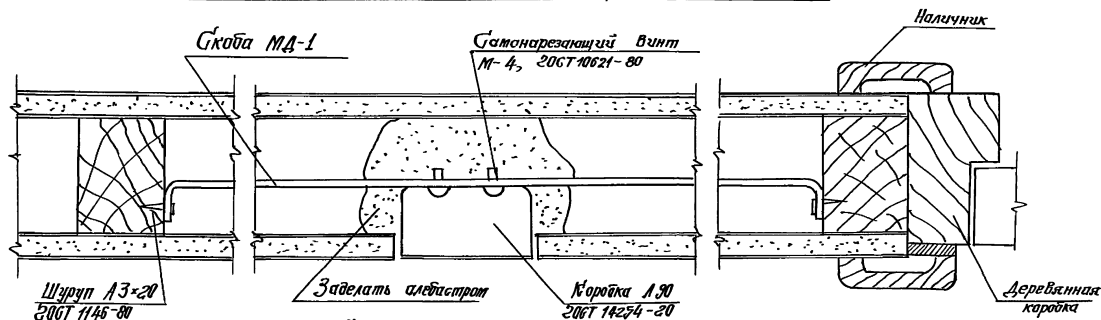


Перегородки с двойной обшивкой на металлическом каркасе

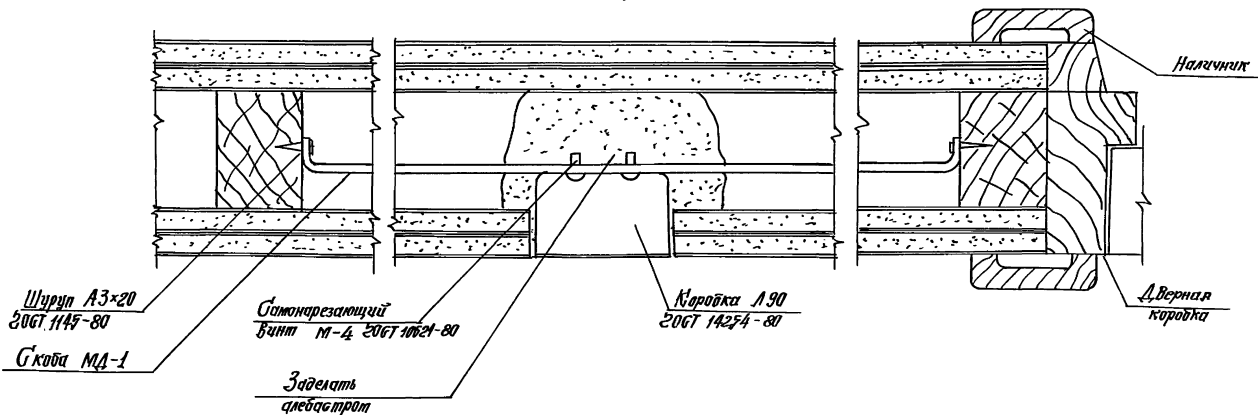


Установка коробки розеток или выключателя

Перегородки с одинарной обшивкой на деревянном каркасе



Перегородки с двойной обшивкой на деревянном каркасе



1.231.9-10.9

01

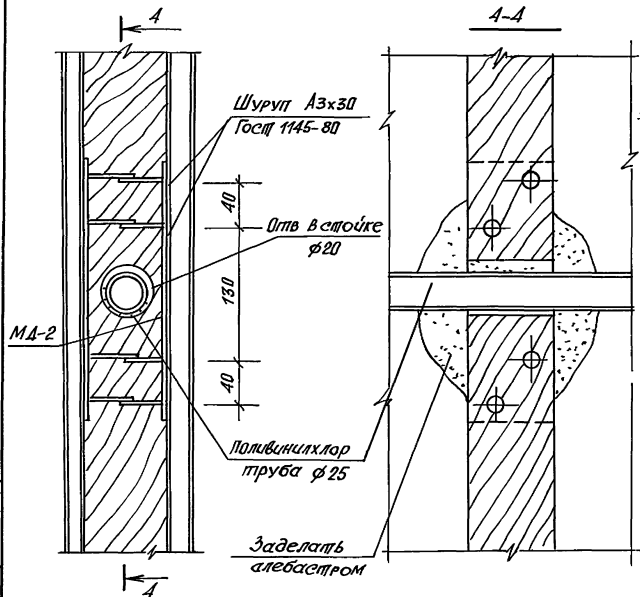
Лист

3

23867 7

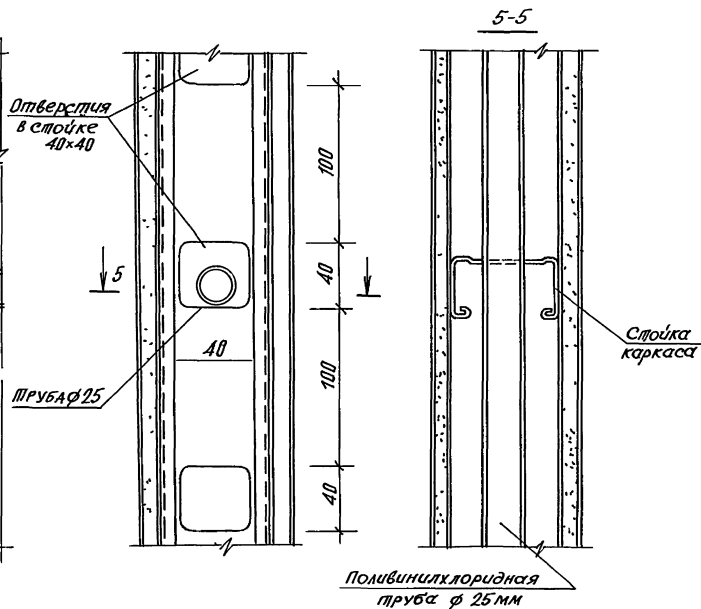
3-3

Прохождение поливинилхлоридных труб через
стойки деревянного каркаса



3-3

Прохождение поливинилхлоридных труб
через стойки металлического каркаса



1 231 9-10 9

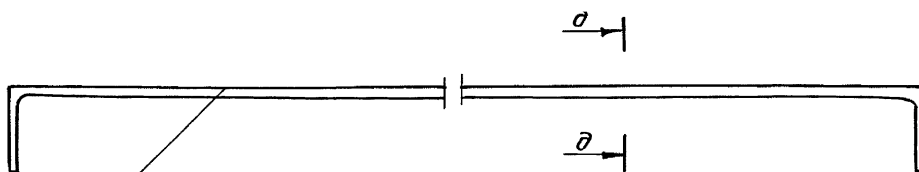
01

ЛИСТ

4

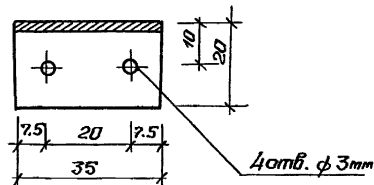
23867 8

Монтажная деталь МД-1

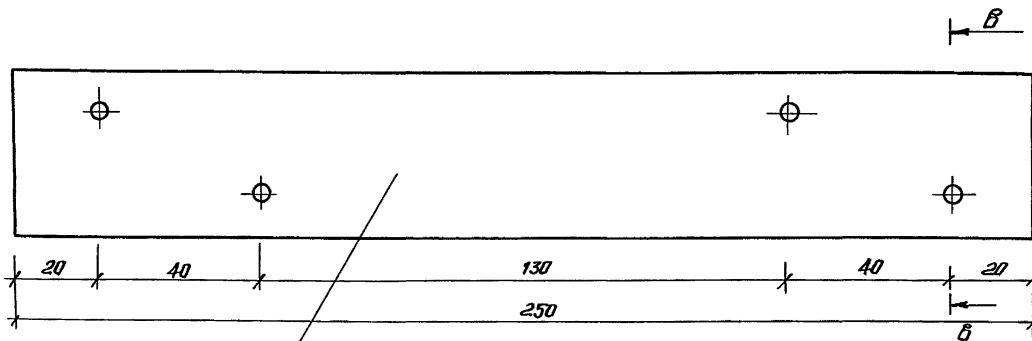


- 1.5x35 ГОСТ 103-76
Ст. 3 ГОСТ 535-79

А-А

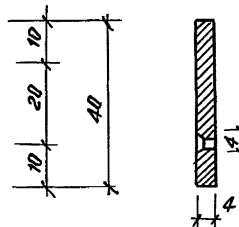


Монтажная деталь МД-2



- 4x40 ГОСТ 103-76
Ст. 3 ГОСТ 535-79

В-В



Имя, № графа, Подпись и дата, Взам 210/17

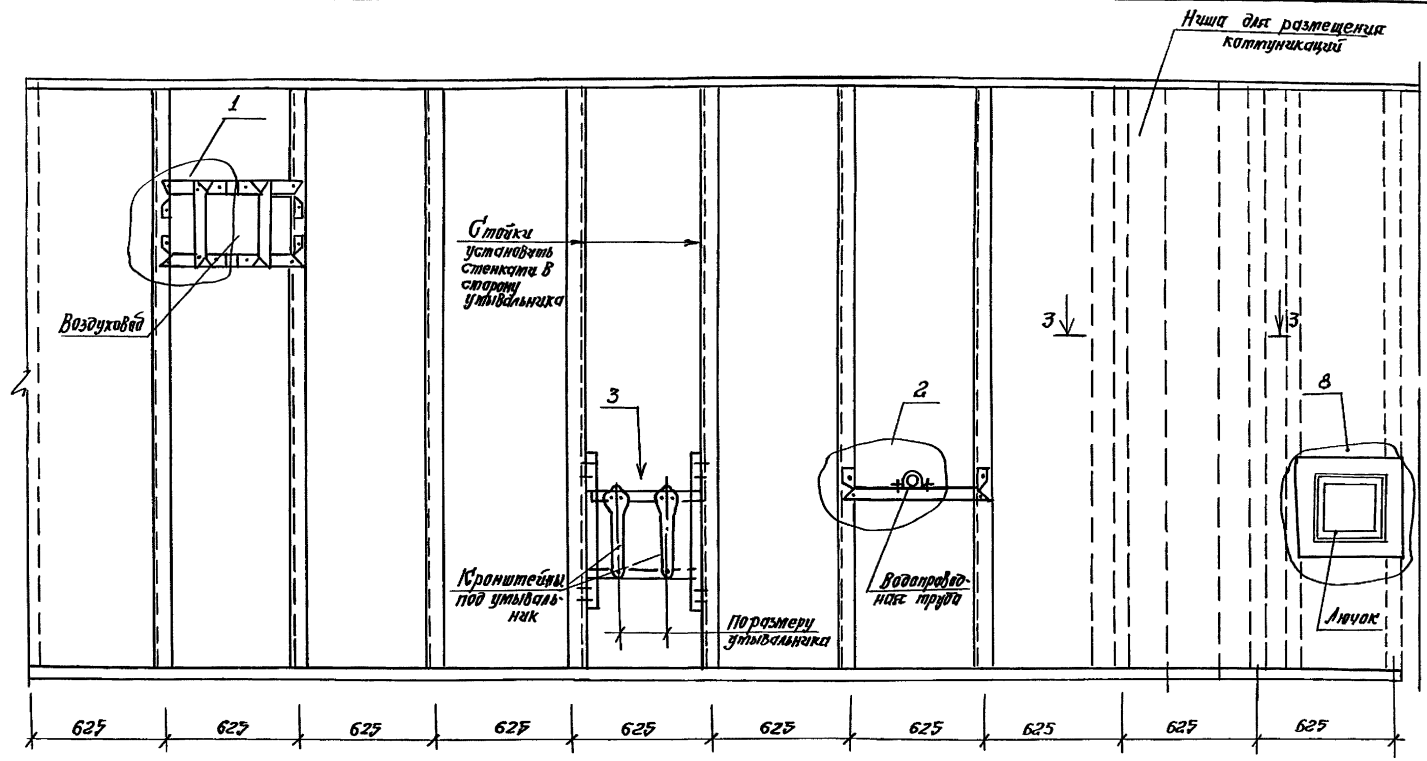
Нач. АИМ	Дубаев	<i>[Signature]</i>	12.86
Нач. эл.аб.	Эстрин	<i>[Signature]</i>	12.86
ЭИП	Печеник	<i>[Signature]</i>	12.86
Зав. отд.	Ситнилов	<i>[Signature]</i>	12.86
Провер.	Печеник	<i>[Signature]</i>	12.86
Разраб.	Лисовая	<i>[Signature]</i>	12.86
Разраб.	Наско	<i>[Signature]</i>	12.86

1231.9-10.9

02

Монтажные детали
МД-1; МД-2
(Скоба)

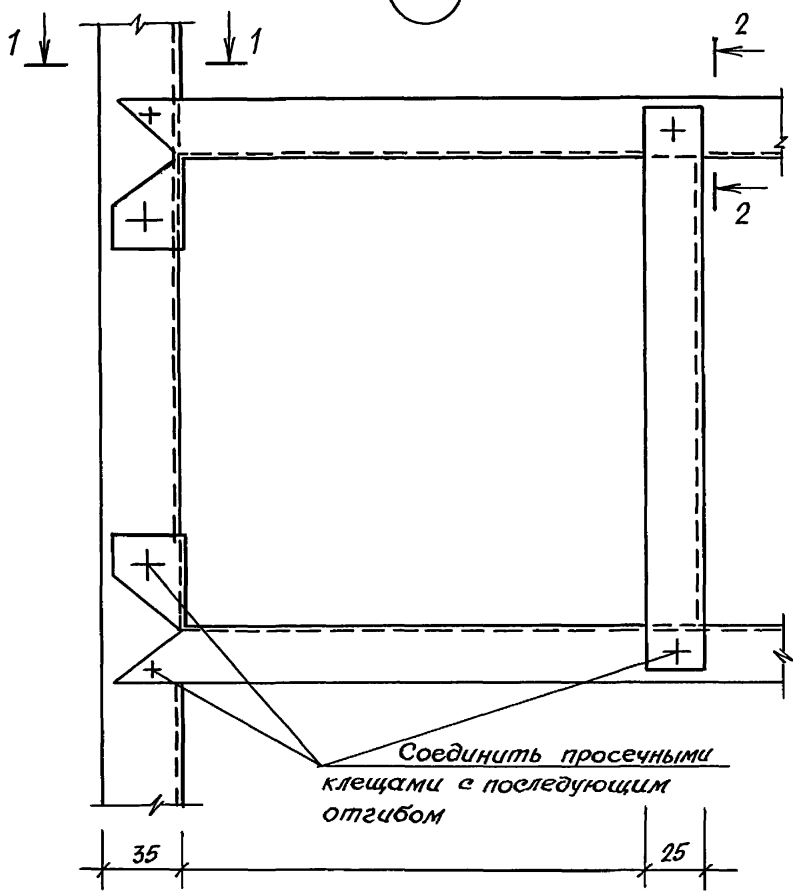
Листов	Лист	Листов
Р		1
РОСГРРАЖДАНСТРОЙ Киев ЗНГЦ/ЭП		



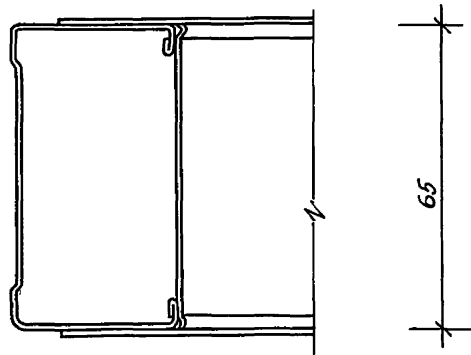
Шифр № проекта. Предметы и детали. Экземпляр №

				1,231.9-10.9	03
Исч. Дпт	Д.убасов	К.С.	12.87	Схема размещения элеваторов пересечения вентиляционно-технических коммуникаций вборной перегородки на стальном каркасе.	
ЭИИ	Печеник			Стандарт	Лист
Провер	Печеник			Р	Л
Разраб	Яценко			ПОБРАЖДИНСТРОИ	Киев ЗНЦЭП

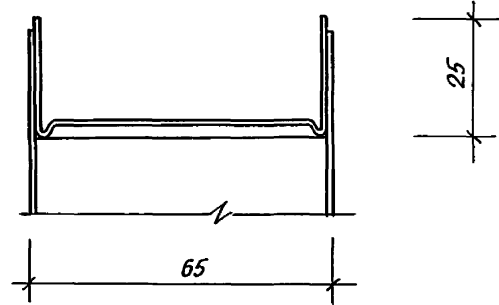
1



1-1

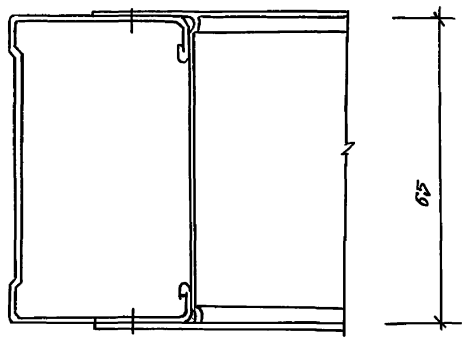
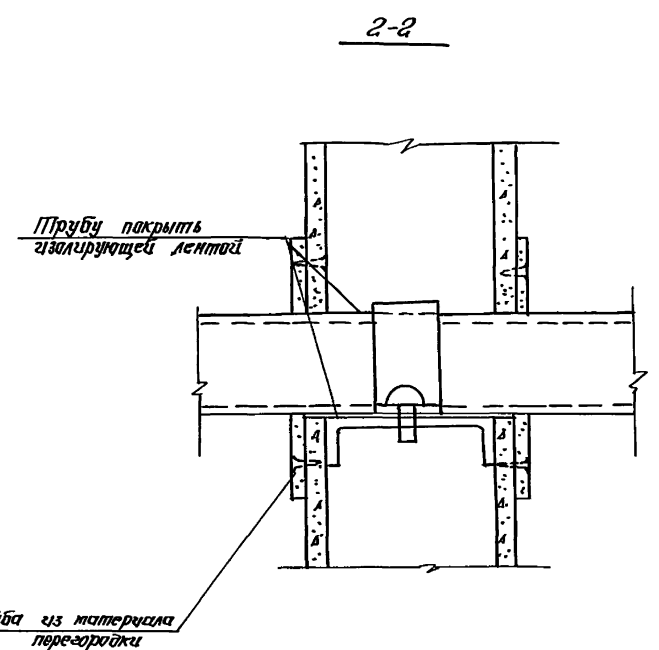
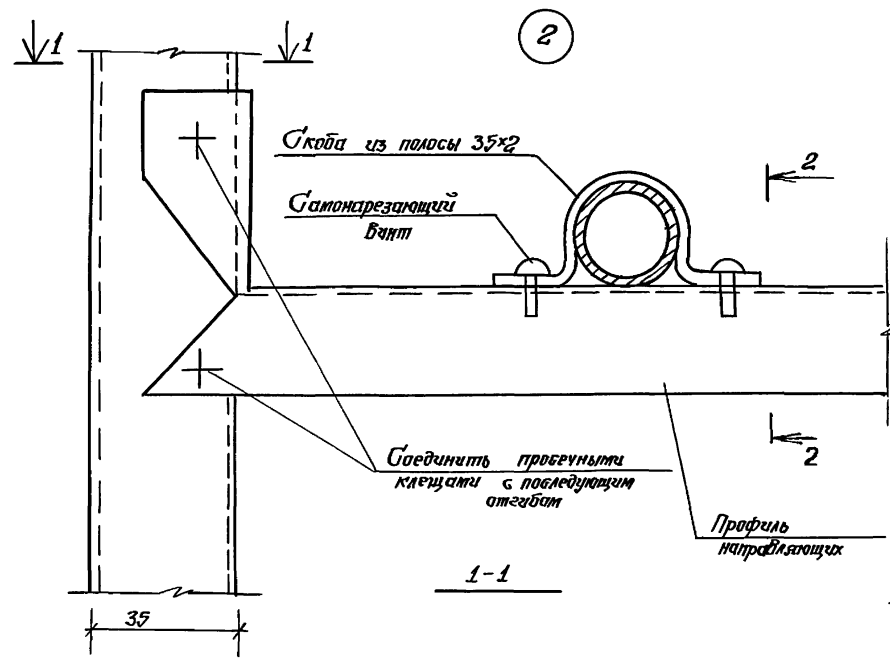


2-2



Имя, Подпись и дата ВЗАМ. ИВ.И

1.231.9-10.9	03	ИВ
		2

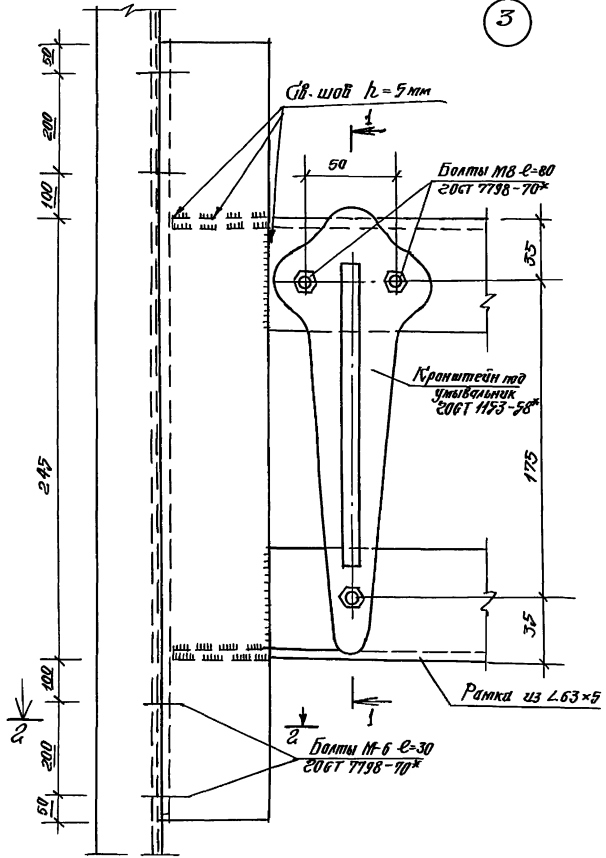


ШИП. Л. 10/01/01
 Подпись и дата
 05.09.2010

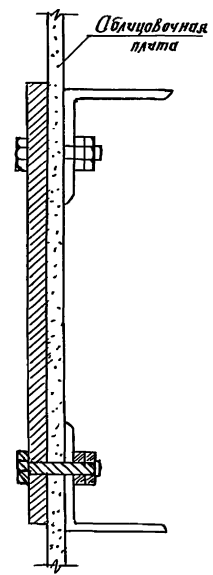
1231 9-10.9	03	Лист
		3

Монтажные чертежи

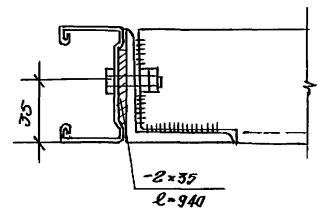
3



1-1



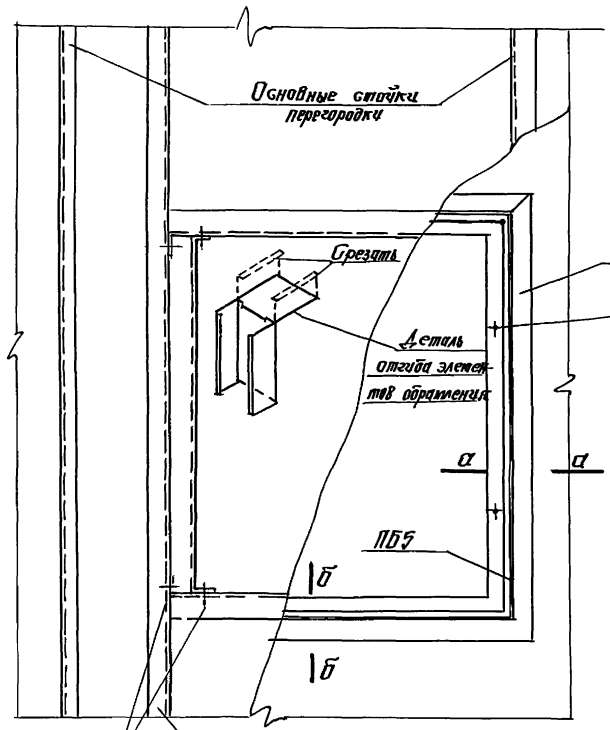
2-2



1.231.9-10.9	03	Лист 4
--------------	----	-----------

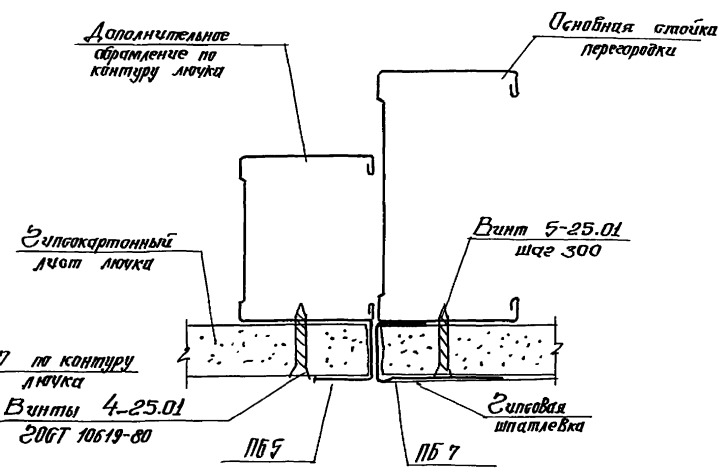
Конструкция лючка для доступа к коммуникациям
в гипсовых перегородках с металлическим каркасом

8

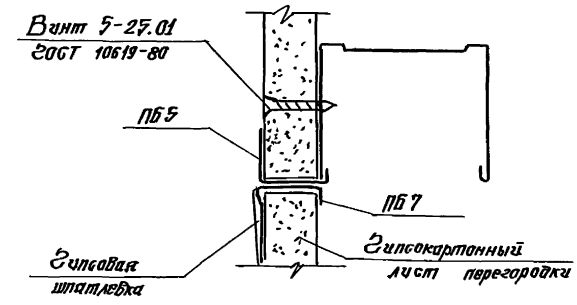


Винты 4-25.01
ГОСТ 10619-80

а-а



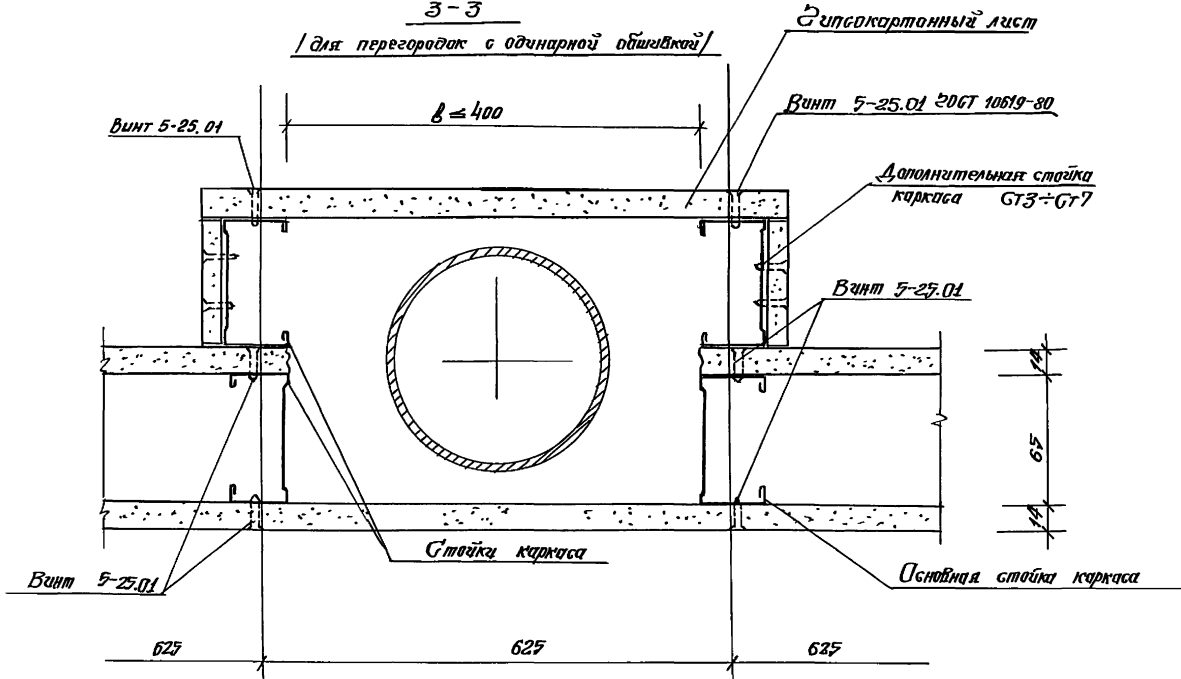
б-б



Цифры в скобках, подбитые в начале, вставлены

1.231.9-10.9	03	Лист 5
--------------	----	-----------

З-З
/ для перегородок с одинарной обшивкой /



Уровень. Подпись и дата. Взам. инв.

1.231.9- 10.9	03	лист
		6

3-3

/ для перегородок с обычной обшивкой /

Винт 5-3501 20 СТ 10619-80

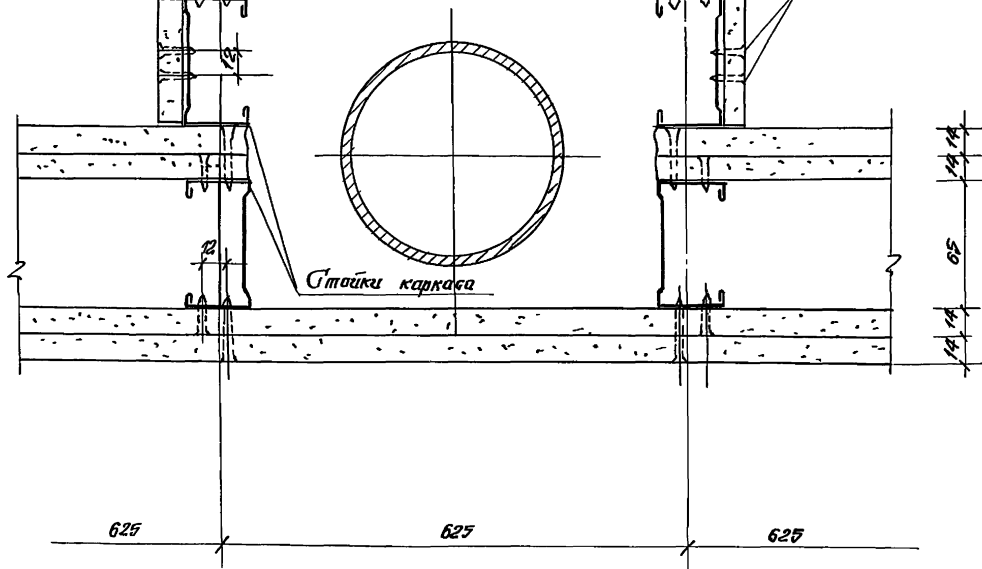
 $l \approx 400$

Винт 5-2501

Гипсокартонные листы

Винт 5-2501 20 СТ 10619-80

Стойки каркаса



ТИПОВЫЕ КОНСТРУКЦИИ, ИЗДЕЛИЯ И УЗЛЫ ЗДАНИЙ И СООРУЖЕНИЙ

СЕРИЯ 1.231.9-10

**УНИФИЦИРОВАННЫЕ ПЕРЕГОРОДКИ ИЗ ЛИСТОВЫХ
МАТЕРИАЛОВ ДЛЯ ОБЩЕСТВЕННЫХ ЗДАНИЙ**

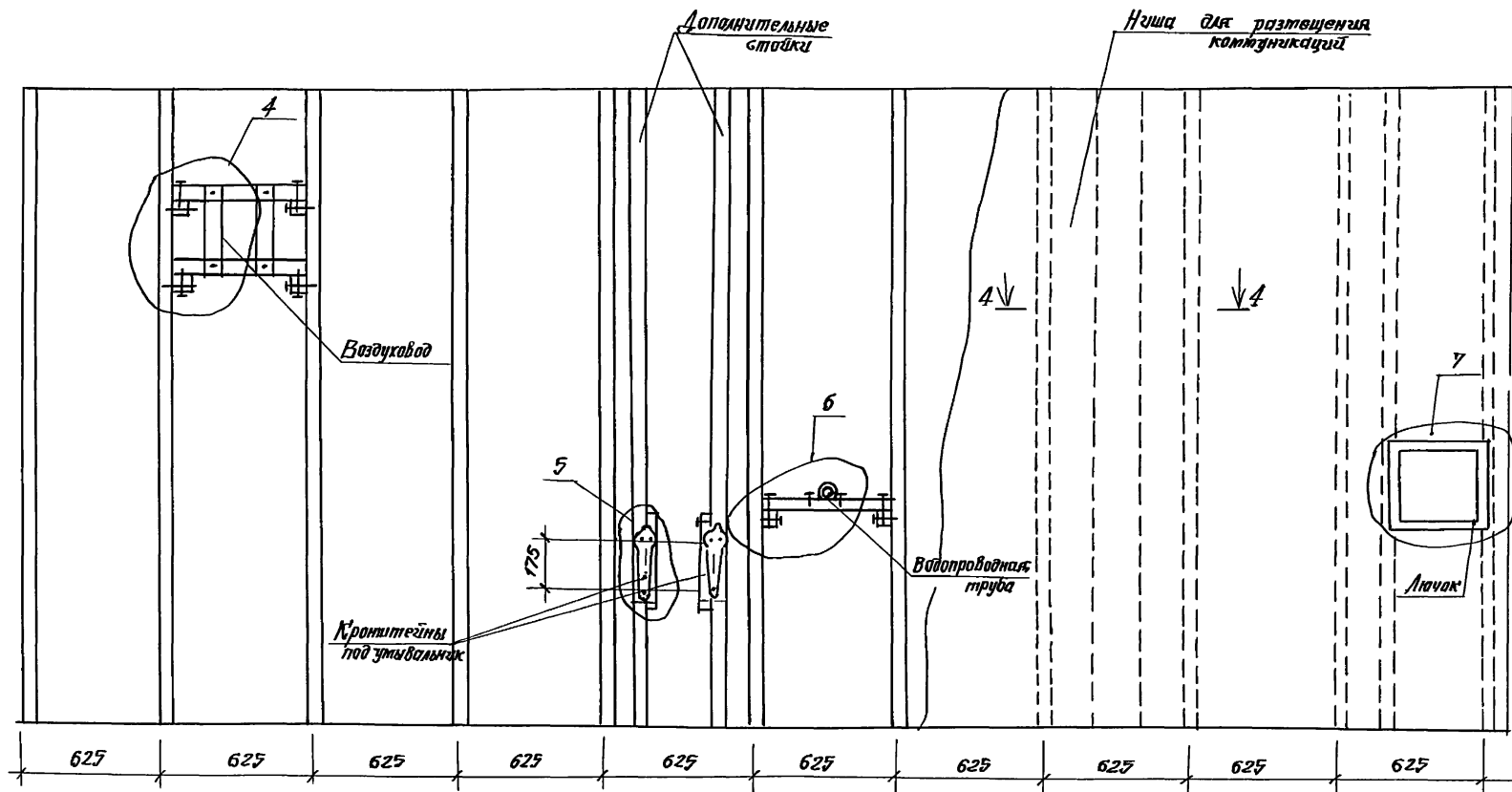
ВЫПУСК 9

ДЕТАЛИ ЭЛЕКТРОТЕХНИЧЕСКОГО
И ИНЖЕНЕРНО - ТЕХНИЧЕСКОГО ОБОРУДОВАНИЯ

РАБОЧИЕ ЧЕРТЕЖИ

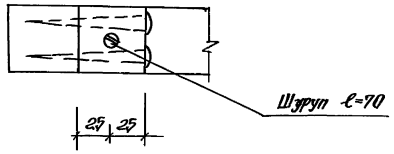
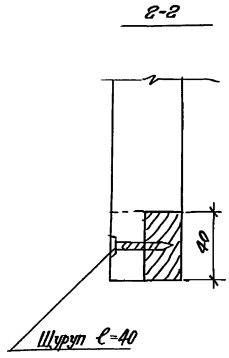
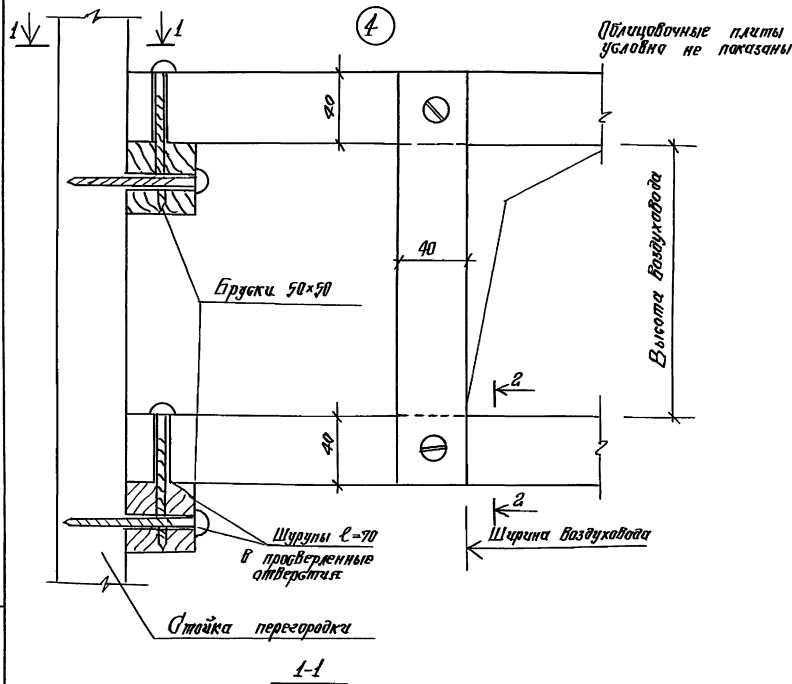
23867

ЦЕНА



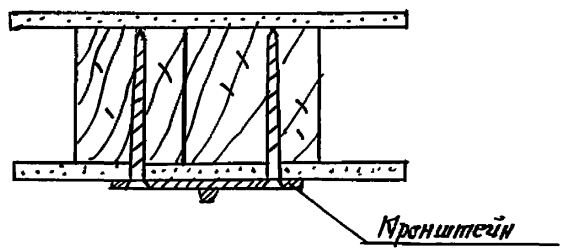
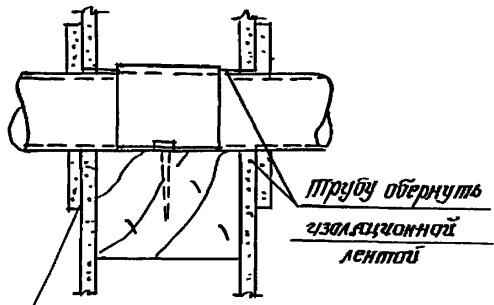
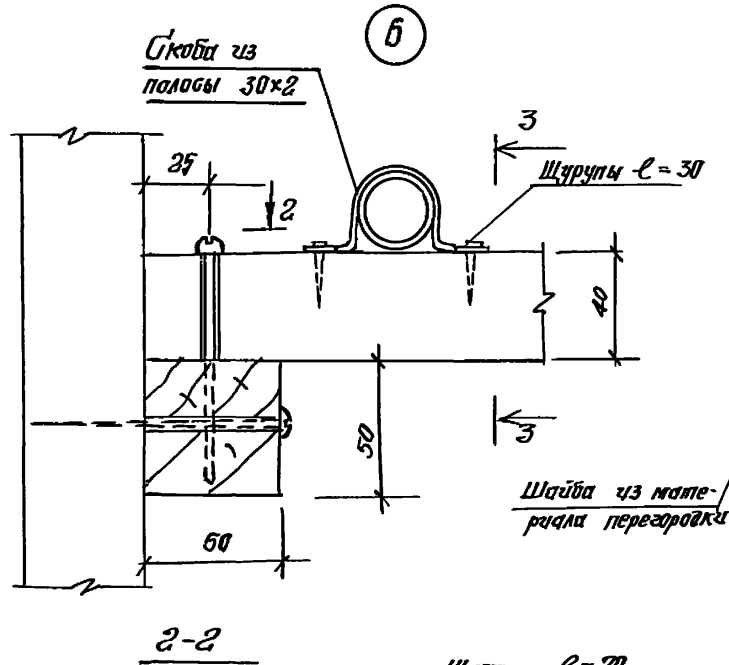
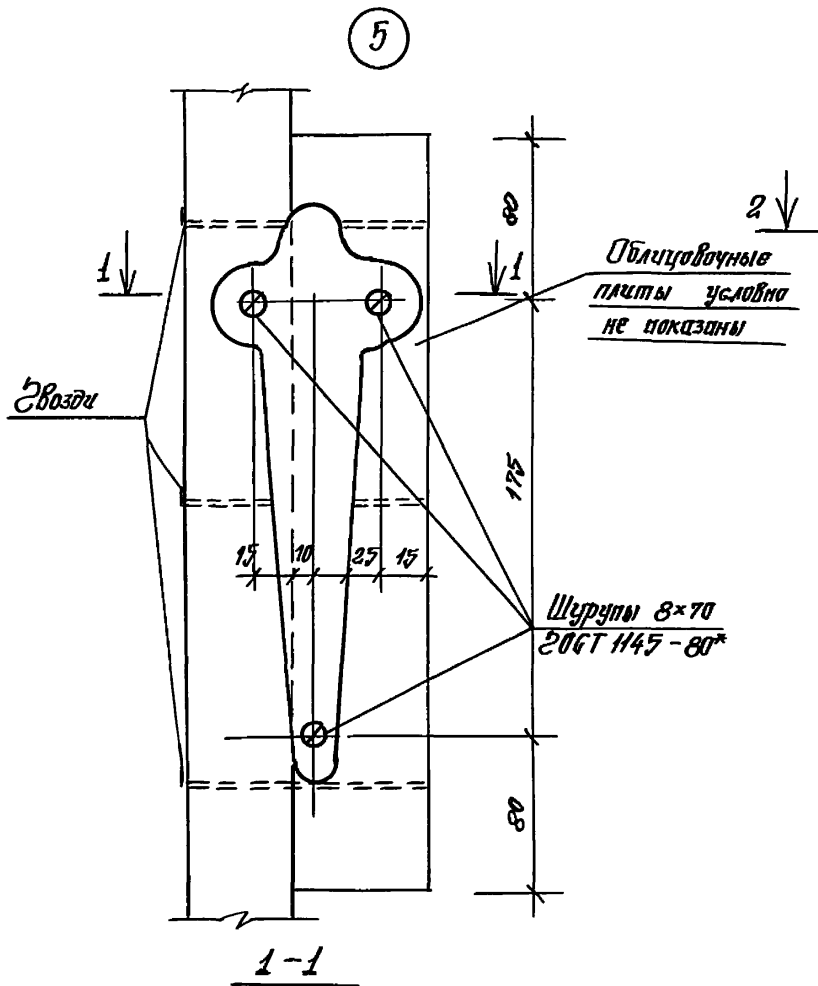
ШИР. № ПЛАН. Подпись и дата. Взам. инв. №

				1.231.9-10.9	04		
Нач. АИИМ	А. Удасов	А. С.	12.87	Схема расположения узлов пересечения санитарно-тех- нических коммуникациями сборной перегородки на деревянном каркасе.	Стр. №	Лист	Листов
ЭИП	Печеняк	И.			р	1	6
Провер.	Печеняк	И.			РОББРАЖДАПРОЙ Киев ЗИИЦЭП		
Разраб.	Лисовых	Лисов.					



Шуруп L-70 в проверенные отверстия

1.231.9-10.9	04	Лист
		2

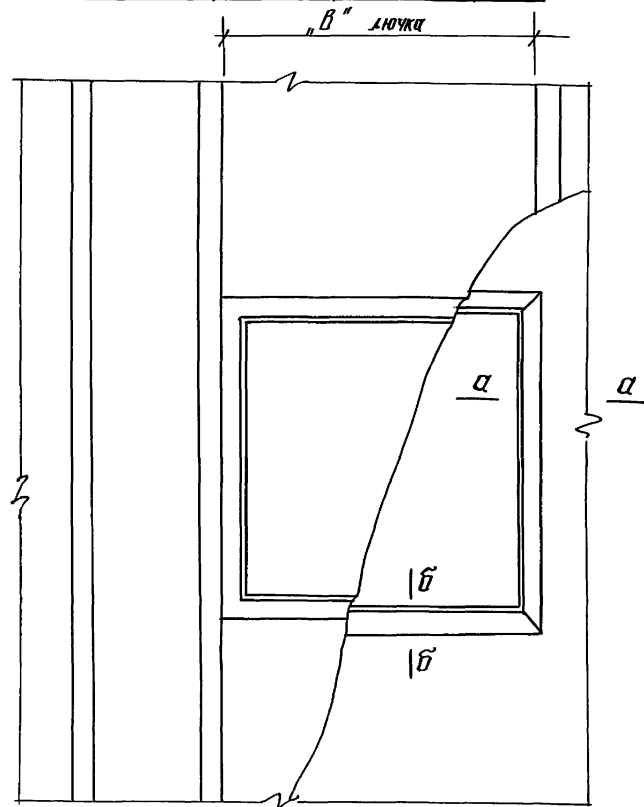


Шпильки подг. подается в детали Взам.Ш.И.И.И.

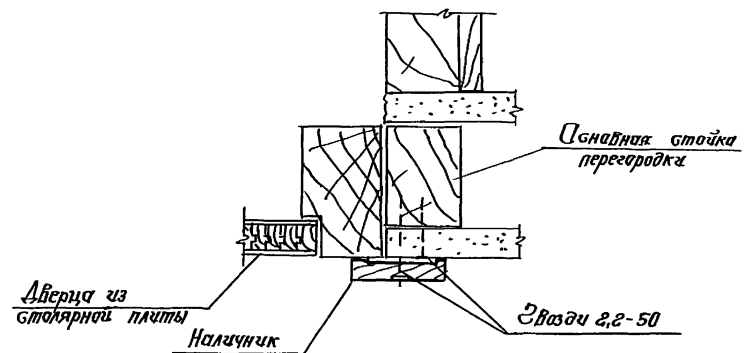
1.231.9-10.9	04	Лист
		3

7

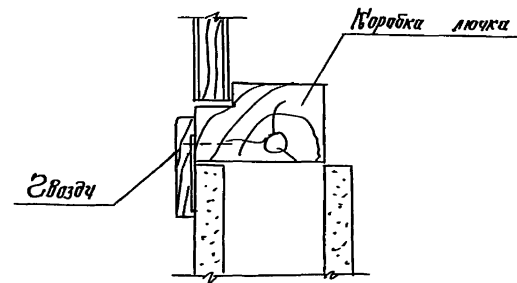
Конструкция лючка для доступа к коммуникациям
в гипсовых перегородках с деревянным каркасом



а-а



б-б



1.231.9-10.9

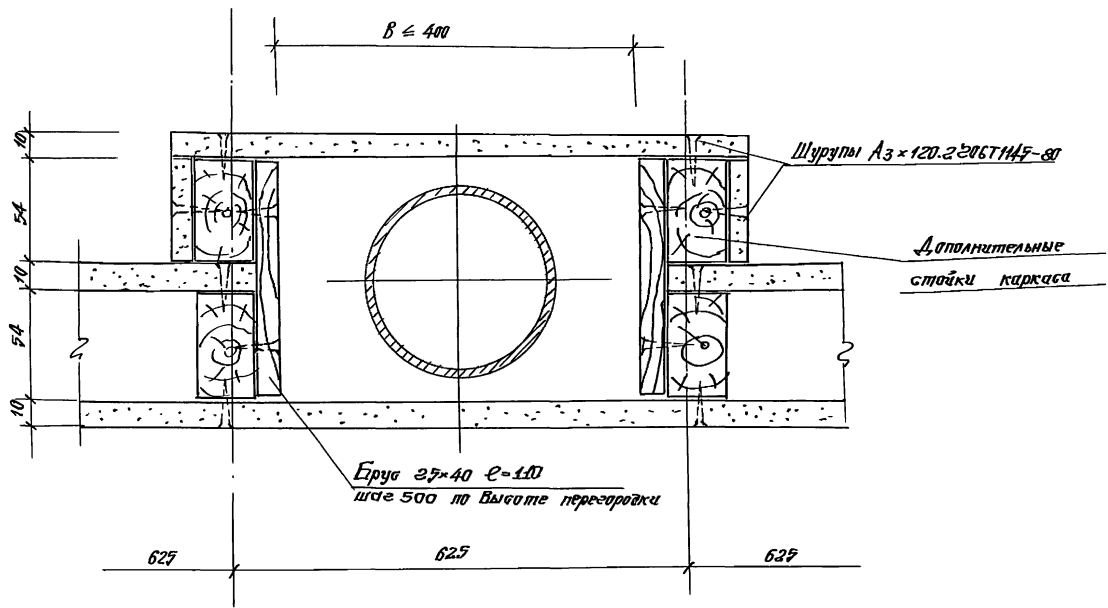
04

Лист
4

23867 20

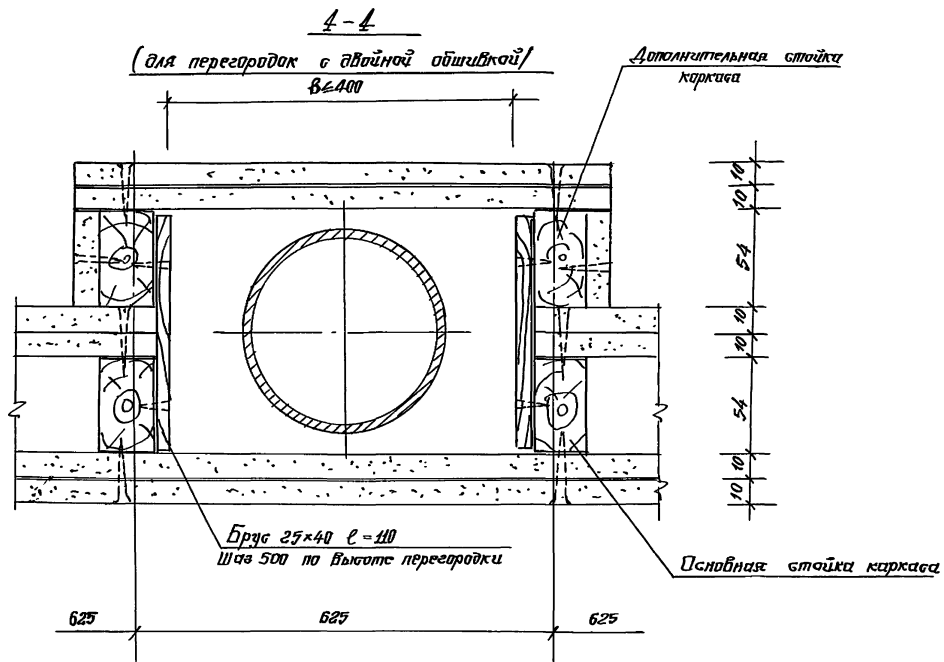
4-4

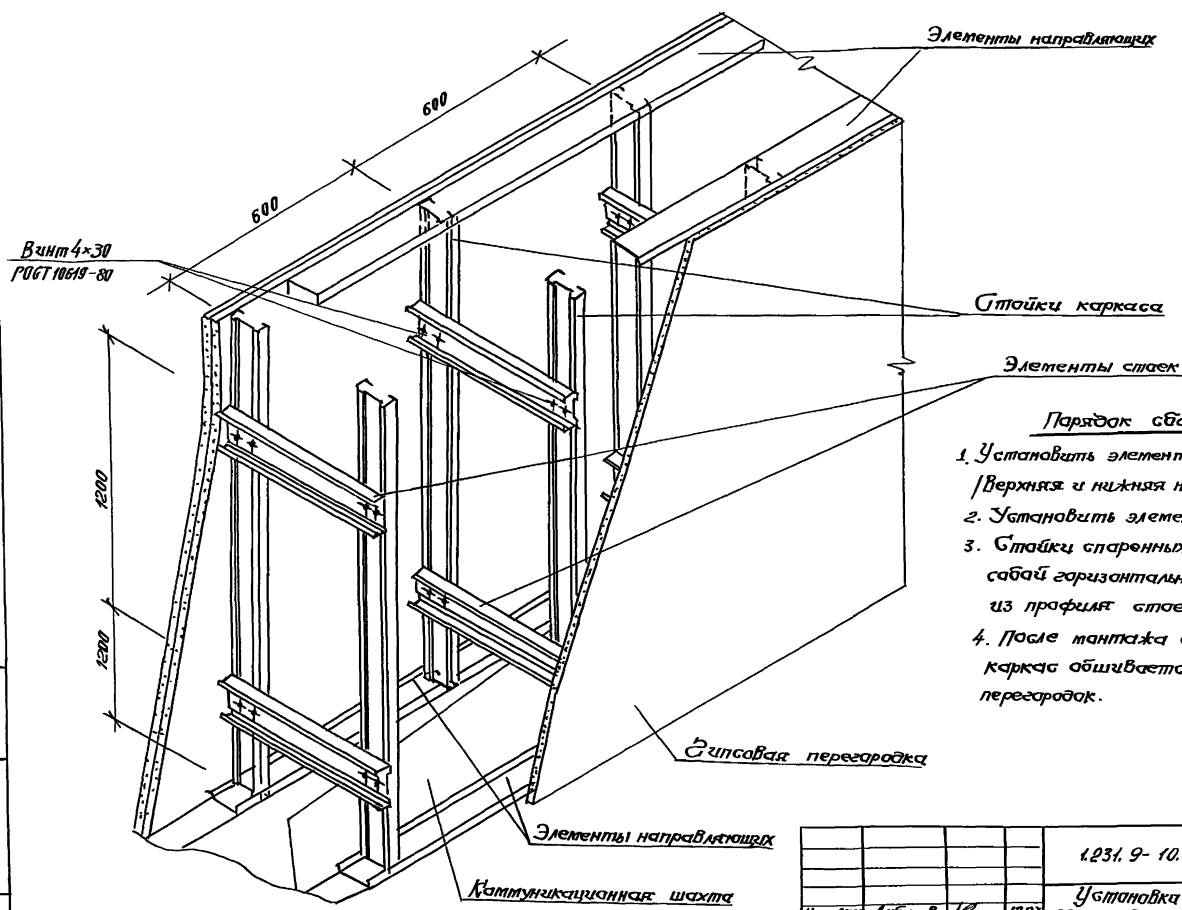
(для перегородок с одинарной обшивкой)



УИР 2570001. Подписи и даты. Взам. Инв. №

1.231.9-10.9	04	Лист 5
--------------	----	-----------

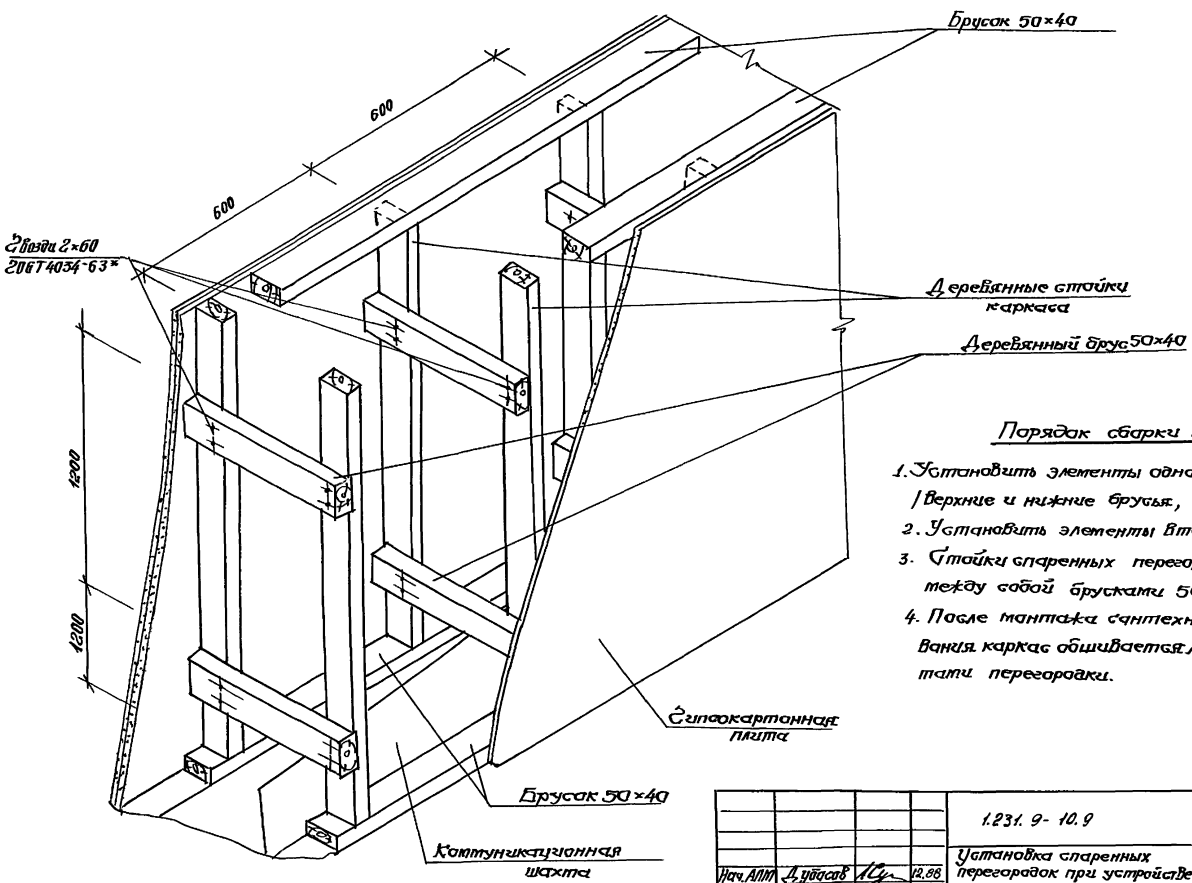




- Порядок сборки перегородки
1. Установить элементы одной из перегородок (верхняя и нижняя направляющие, стойки).
 2. Установить элементы второй перегородки.
 3. Стойки спаренных перегородок соединить между собой горизонтальными элементами, выполненными из профиля стоек.
 4. После монтажа сантехнического оборудования каркас обшивается листами элементами перегородок.

Указ на листы. Подпись и дата. Электрон.

					1.231.9-10.9	05
Имя АИИ	Дубасов	А.С.	12.81	Установка спаренных перегородок при устройстве коммуникационных шахт / металл. каркас/.	Стойки	Лист
ЭИП	Печеник	М.			Р	1
Продер.	Печеник	М.			РПБМРАЖДАНТРОИ	
Разреш.	Яценко	В.А.			Киев ЗИИЦЭП	



- Порядок сборки перегородки
1. Установить элементы одной из перегородок (верхние и нижние брусья, стойки);
 2. Установить элементы второй перегородки;
 3. Стойки спаренных перегородок соединить между собой брусками 50x40.
 4. После монтажа сантехнического оборудования каркас обшивается листовыми элементами перегородки.

Шифр листа, Подпись и дата, Взам. инв.

					1.231.9-10.9	06
Исполн.	Д.убасов	И.С.	12.08	Установка спаренных перегородок при устройстве коммуникационных шахт / деревянный каркас		Листов 7
ЭНП	Печеник	И.С.				Роберт ДАНСТРОМ Киев 3100311
Провер.	Печеник	И.С.				
Разраб.	Яценко	И.С.				

Наименование	Установка карбо- или разеток для выключателя		Трех-железные поливинилхлоридные трубы через стоек деревянного каркаса	Узел крепления воздуховода к каркасу сборной перегородки		Узел пересечения обрешетки перегородки водопроводной трубой		Узел крепления Кронштейна умывальника к перегородке		Устройство ниш для размещения коммуникаций в санузлах перегородках		Конструкция лючка для доступа к коммуникациям в санузлах перегородках		Установка стиральной перегородки при устройстве шахт (на 6м)		Примечание
	Металлический каркас	Деревянный каркас		Узел 1 Металлический каркас	Узел 4 Деревянный каркас	Узел 2 Металлический каркас	Узел 6 Деревянный каркас	Узел 3 Металлический каркас	Узел 5 Деревянный каркас	Металлический каркас обрешетки ДВП обш.	Деревянный каркас обрешетки ДВП обш.	Металлический каркас обрешетки ДВП обш.	Деревянный каркас обрешетки ДВП обш.	Металлический каркас	Деревянный каркас	
Стойки стальные											6,1 м			12 м		
Стойки деревянные																
Элементы направляющих			2,3 м													
Бруски деревянные 50x40, 25x40 206Т 8486-86				0,04 м³		0,01 м³		0,02 м³						0,02 м³		
Буртык ПБ7												1,6 м				
Буртык ПБ7												1,6 м				
Уголок 206Т 8509-86								7,8 кг								
ВГТ 3 кл 206Т 537-79																
Полоса 8-4 206Т 103-76			0,6 кг													
ВГТ 3 кл 206Т 537-79																
Полоса 8-2 206Т 103-76																
ВГТ 3 кл 206Т 537-79																
Полоса 8-1,5 206Т 103-76	2,42	2,42														
ВГТ 3 кл 206Т 537-79																
Болты 206Т 7798-70*							0,1 кг									
Винты 206Т 10619-80	2 шт.	4 шт.								0,15	1,35 кг	0,08		0,8 кг		
Шурупы 206Т 1445-80	2 шт.		0,08 кг	0,16 кг		0,08 кг				1,75 кг	1,60 кг	0,17 кг				
Свабды 206Т 4028-63*								0,06 кг					0,07	0,13 кг	0,8 кг	

				1231. 9-10.9		07		
Исх. шп.	Этпик	057	1231	Ведомость расхода материалов на узел		бумага	лист	лист
ЭМП	Печеник					Р		1
Провер.	Этпик					№ уч. ЭИИЭП		
Разреш.	Дремлюга							