

ТИПОВЫЕ СТРОИТЕЛЬНЫЕ КОНСТРУКЦИИ. ИЗДЕЛИЯ И УЗЛЫ

СЕРИЯ 1.015.1-1.95

БАЛКИ ФУНДАМЕНТНЫЕ ЖЕЛЕЗОБЕТОННЫЕ
ДЛЯ НАРУЖНЫХ И ВНУТРЕННИХ СТЕН ЗДАНИИ
ПРОМЫШЛЕННЫХ И СЕЛЬСКОХОЗЯЙСТВЕННЫХ ПРЕДПРИЯТИИ

ВЫПУСК 1

БАЛКИ МОНОЛИТНЫЕ.
МАТЕРИАЛЫ ДЛЯ ПРОЕКТИРОВАНИЯ И РАБОЧИЕ ЧЕРТЕЖИ.

Ц00418-01

ТИПОВЫЕ СТРОИТЕЛЬНЫЕ КОНСТРУКЦИИ, ИЗДЕЛИЯ И УЗЛЫ

СЕРИЯ 1.015.1-1.95

БАЛКИ ФУНДАМЕНТНЫЕ ЖЕЛЕЗОБЕТОННЫЕ
ДЛЯ НАРУЖНЫХ И ВНУТРЕННИХ СТЕН ЗДАНИЙ
ПРОМЫШЛЕННЫХ И СЕЛЬСКОХОЗЯЙСТВЕННЫХ ПРЕДПРИЯТИЙ

ВЫПУСК 1

БАЛКИ МОНОЛИТНЫЕ.

МАТЕРИАЛЫ ДЛЯ ПРОЕКТИРОВАНИЯ И РАБОЧИЕ ЧЕРТЕЖИ

РАЗРАБОТАНЫ ЦНИИПРОМЗДАНИИ

УТВЕРЖДЕНЫ

Зам. директора *С.М. Гликин*
Нач. отдела *А.Я. Розенблюм*
Гл. инж. проекта *Т.М. Кутырина*

Главпроектом Минстроя России,
письмо от 30.06.95 №9-3-1/111
Введены в действие с 01.09.95
ЦНИИПРОМЗДАНИИ, приказ от 10.07.95 № 21

Обозначение документа	Наименование	Стр.
1.015.1-1.95-ПЗ	Пояснительная записка	2
-1	Схемы расположения фундаментных балок	13
-2	Ключ подбора марок монолитных фундаментных балок для зданий с шагом колонн 6 м с панельными стенами	19
-3	Ключ подбора марок монолитных фундаментных балок для зданий с шагом колонн 6 м с кирпичными и блочными стенами	20
-4	Ключ подбора марок монолитных фундаментных балок для зданий с шагом колонн 12 м с панельными стенами	20
-5	Балка 1БФМ51-1, 1БФМ51-2	21
-6	Балка 2БФМ51-1...2БФМ51-10	22
-7	Балка 3БФМ51-1...3БФМ51-11	24
-8	Балка 4БФМ51-1...4БФМ51-8	26
-9	Балка 5БФМ111-1...5БФМ111-3	28
-10	Балка 6БФМ111-1...6БФМ111-4	30
-11	Узлы армирования фундаментных балок	32
-12	Каркас КР1...КР11	36
-13	Каркас КР12...КР14	37
-14	Каркас КР15...КР17	37
-15	Каркас КР18	38
-16	Шпилька	38
-17РС	Ведомость расхода стали, кг	39
-18	Пример решения подколонника с консолью для опирания фундаментных балок	41

1.015.1-1.95.1

СОДЕРЖАНИЕ

Страница	Лист	Листов
Р		1

ЦНИИПРОМЗДАНИЙ

Изм. Кол.чч Листов Итого Подпись Дата

Исполнил Рутковская Ю.И.
Н.контр. Кутырина Ю.

1. ОБЩАЯ ЧАСТЬ

1.1. Серия 1.015.1-1.95 содержит проектную документацию на типовые железобетонные фундаментные балки, монолитные и сборные, для наружных и внутренних стен зданий промышленных и сельскохозяйственных предприятий с шагом колонн 3, 6 и 12 м.

Серия состоит из четырех выпусков:

выпуск 1. Балки монолитные. Материалы для проектирования и рабочие чертежи;

выпуск 2. Балки сборные. Указания по применению;

выпуск 3. Балки сборные. Рабочие чертежи;

выпуск 4. Балки сборные. Изделия арматурные. Рабочие чертежи.

1.2. Настоящий выпуск содержит материалы для проектирования монолитных фундаментных балок, указания по подбору марок балок в зависимости от условий их применения, основные положения по расчету балок, рабочие чертежи монолитных балок и арматурных изделий для них, а также указания по производству опалубочных, бетонных и арматурных работ.

1.3. Монолитные фундаментные балки предназначены для применения в зданиях промышленных предприятий:

отапливаемых и неотапливаемых;

с расчетной сейсмичностью до 7 баллов включительно;

с неагрессивной и слабоагрессивной степенью воздействия грунта;

1.015.1-1.95.1-ПЗ

Пояснительная
записка

Страница	Лист	Листов
Р	1	11

ЦНИИПРОМЗДАНИЙ

Изм. Кол.чч Листов Итого Подпись Дата

Исполнил пр. Кутырина Ю.
Н.контр. Рутковская Ю.И.

Ц00418-01 3

возводимых в районах с расчетной зимней температурой наружного воздуха не ниже минус 40°С (за расчетную зимнюю температуру наружного воздуха принимается средняя температура наружного воздуха наиболее холодной пятидневки в зависимости от района строительства, согласно СНиП 2.01.01-82 „Строительная климатология и геофизика”).

1.4. Монолитные фундаментные балки разработаны применительно к следующим вариантам стенового ограждения:

А. Стены панельные самонесущие из однослойных панелей толщиной 200, 250, 300 и 350 мм из легкого бетона и толщиной 200, 250 и 300 мм из ячеистого бетона с кирпичным цоколем для зданий с шагом колонн 6 м (серия 1.030.1-1/88);

из однослойных панелей толщиной 200, 250, 300 и 350 мм из легкого бетона для зданий с шагом колонн 12 м (серия 1.432.1-22);

из трехслойных панелей толщиной 200, 250 и 300 мм для зданий с шагом колонн 6 м (серия 1.432.1-21 и 1.432.1-26).

Б. Стены панельные навесные из однослойных и трехслойных панелей толщиной 200, 250, 300 и 350 мм без кирпичного цоколя и с кирпичным цоколем при панелях из ячеистого бетона, для зданий с шагом колонн 6 м (серия 1.030.1-1/88, 1.432.1-21 и 1.432.1-26);

из однослойных панелей толщиной 200 и 250 мм из легкого бетона без кирпичного цоколя и с кирпичным цоколем для зданий с шагом колонн 12 м (серия 1.432.1-22).

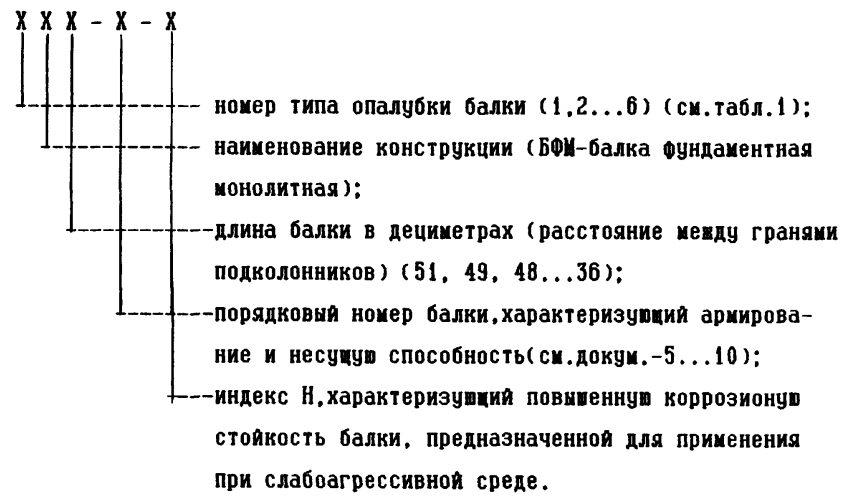
В. Стены самонесущие из легкобетонных блоков толщиной 400 и 500 мм (серия 1.433-2) для зданий с шагом колонн 6 м.

Г. Стены кирпичные толщиной 250, 380 и 510 мм для зданий с шагом колонн 6 м.

1.5. Балки разработаны для зданий с железобетонными колоннами и монолитными фундаментами на естественном основании и свайном (серии 1.412.1-6, 1.412.1-4, 1.411.1-7, 1.411.1-2/91), запроектированными при отметке верха фундамента минус 0,150 м от уровня чистого пола.

1.6. Монолитные фундаментные балки приняты прямоугольного сечения (см. табл. 1).

1.7. Марка балки состоит из буквенно-цифровых групп, разделенных тире.

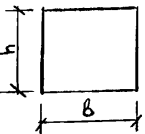


Пример условного обозначения фундаментной монолитной балки 3БФМ51-3-Н-балка фундаментная монолитная третьего типа опалубки сечением 300х400мм, расстояние между подколонниками 51дм, третьей марки по несущей способности, изготовленная из бетона нормальной проницаемости, предназначенная для применения в условиях воздействия слабоагрессивной среды.

ИМЕНЕ И ПОДАЧА ПЕЧАТНЫМИ ДАТА ВЗАМ.ИВЕР.И

Ц.00418-01 4

Таблица 1

Тип балки	Форма поперечного сечения балки	Номинальное расстояние между осями фундаментов, м	Размеры сечения балки, мм		Область применения
			h	b	
1БФМ		6,0	300	200	Стены панельные навесные и самонесущие толщиной 200 мм без кирпичного цоколя и перегородки
2БФМ			300	300	Стены панельные навесные и самонесущие толщиной до 300 мм без кирпичного цоколя и с кирпичным цоколем толщиной 250 мм, стены кирпичные толщиной 250 мм.
3БФМ			300	400	Стены панельные навесные и самонесущие толщиной до 350 мм без кирпичного цоколя и с кирпичным цоколем толщиной 380 мм, стены блочные самонесущие толщиной 400 мм и стены кирпичные толщиной 380 мм.
4БФМ			300	520	Стены блочные самонесущие толщиной 500 мм и стены кирпичные толщиной 510 мм.
5БФМ		12,0	300	300	Стены панельные навесные и самонесущие толщиной до 300 мм без кирпичного цоколя
6БФМ			600	400	Стены панельные самонесущие толщиной до 350 мм без кирпичного цоколя и стены панельные навесные толщиной до 250 мм с кирпичным цоколем толщиной 380 мм.

2. УКАЗАНИЯ ПО ПРОЕКТИРОВАНИИ ФУНДАМЕНТНЫХ БАЛОК

2.1. Проектирование фундаментных балок следует производить в соответствии со схемами расположения (докум. 1.015.1-1.95.1-1) на основании расчетов с учетом указаний раздела 3 настоящей пояснительной записки.

В проекте здания должны быть разработаны рабочие чертежи фундаментных балок с учетом принятых сечений подколонников и их армирования, а также в соответствии с принципами армирования, приведенными в докум. 1.015.1-1.95.1-5...1.015.1-1.95.1-11.

При проектировании подколонника наружная грань его должна или совпадать с наружной гранью фундаментной балки, или выступать за ее пределы (например, при сечении подколонника 1200x900 мм и ширине сечения фундаментной балки 200 и 300 мм).

При большой высоте подколонника (более 1,5 м) допускается принимать сечение подколонника таким образом, чтобы наружная грань фундаментной балки выступала за наружную грань подколонника, при этом необходимо устройство консоли у подколонника для опирания фундаментной балки. Армирование консоли принимается по расчету.

Пример такого решения приведен в докум. 1.015.1-1.95.1-19.

2.2. Для исключения возможности выпирания фундаментных балок вследствие пучения грунта, в проекте здания должна предусматриваться подсыпка под балки песчаного грунта (см. рис.1).

1.015.1-1.95.1-ПЗ

Лист
3

Ц.00418-01 5

Инв. № арх. Подпись и дата ВЗЖМ. И.В.М.

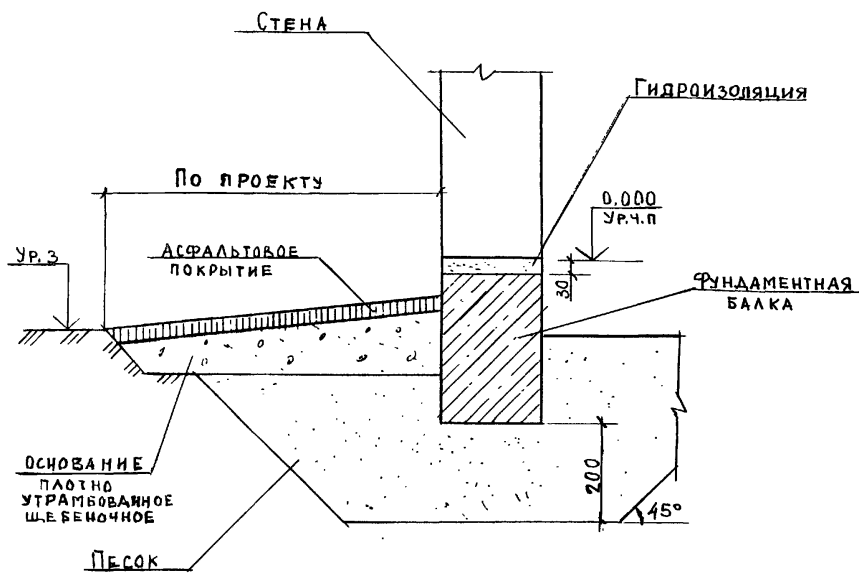


Рис.1

2.3. В докум. 1.015.1-1.95.1-5...1.015.1-1.95.1-10 приведен чертеж рядовых балок по крайним продольным осям здания под перечисленные в п. 1.4 и табл.1 виды стен с проемами и без проемов.

Балки разработаны применительно к колоннам сечением 400х400 мм и подколонникам шириной сечения 900 мм в зданиях с шагом колонн 6 м и к колоннам сечением 700х400 мм и подколонникам шириной сечения 900 мм в зданиях с шагом колонн 12 м.

Марки балок применительно к этим условиям и в зависимости от конструкции стены, наличия проемов, условий возведения и величины нагрузки могут приниматься по ключам, приведенным в докум.

1.015.1-1.95.1-2...1.015.1-1.95.1-4.

При составлении ключей ширина оконного проема, расположенного в средней части балки, принята равной 3,0 м для зданий с шагом колонн 6 м и равной 9 м для зданий с шагом колонн 12 м. Высота до перемычки над оконным проемом - 7,2 м. При наличии оконного проема в кирпичной стене и стене из блоков высота от верха фундаментной балки до низа окна принята равной 1,6 м. Дверные проемы приняты высотой 2,4 м и шириной 2,0 м.

Балки запроектированы для условий слабоагрессивной среды, за исключением балок для зданий с шагом колонн 12 м с навесными стенами из легкого бетона с кирпичным цоколем толщиной 380 мм и высотой 2,4 м, которые могут применяться только в условиях неагрессивной среды.

2.4. При проектировании фундаментных балок по продольным рядам с другими геометрическими размерами колонн и подколонников, а также балок, расположенных по продольному ряду у торца и температурного шва, и балок, расположенных в торце здания, допускается принимать диаметры продольной и поперечной арматуры такими же, как в разработанных марках балок, подобранных по ключам для соответствующих прежных ситуаций (конструкция, материал и толщина стены, условия возведения, величина вертикальной нагрузки). При этом длины стержней верхней продольной арматуры принимаются в зависимости от геометрических размеров подколонников с учетом указаний, приведенных на узлах армирования в докум. 1.015.1-1.95.1-11; поперечная арматура на опорных участках (на расстоянии 1500 мм от грани подколонника в зданиях с шагом колонн 6 м и 3000 мм в зданиях с шагом колонн 12 м) устанавливается с шагом 100 мм, а в середине пролета - с шагом 300 мм.

1.015.1-1.95.1-173

Лист

4

Ц.00418-01 6

2.5. При проектировании фундаментных балок под кирпичные стены на основании ключей, приведенных в докум. 1.015.1-1.95.1-3, рекомендуется учитывать следующие положения:

если для зимней кладки условия твердения обеспечивают прочность раствора и стены аналогичную летней кладке (например, кладка на растворах не ниже марки 50 с противоморозными химическими добавками, при выполнении каменной кладки в условиях среднесуточной температуры наружного воздуха не ниже минус 15°C, применение электро или паропрогрева и т. д.), допускается армирование проектируемых балок для стен без проемов принимать таким же, как для балок под стены, возводимые в летнее время;

для фундаментных балок под кирпичные стены, возводимые в зимнее время способом замораживания, допускается предельную нагрузку от стены принимать более указанной в ключах при условии установки в пролете балки временных поддерживающих стоек на период оттаивания и последующего твердения кладки. Предельная нагрузка от стены в этом случае должна быть установлена расчетом, выполненным с соответствием с указаниями раздела 3 настоящего документа.

2.6. При применении балок в условиях слабоагрессивной степени воздействия грунта, т.е. марки балок с индексом "Н" (см. п. 1.7), в проекте здания должно быть указано, что марка бетона балок по водонепроницаемости равна W4.

2.7. Допускается применение балок при расчетной зимней температуре наружного воздуха ниже минус 40°C при соблюдении требований СНиП 2.03.01-84* в части назначения в проекте здания марок бетона по морозостойкости и учета требований к арматурным сталям.

2.8. Монолитные фундаментные балки запроектированы из условия изготовления их совместно с изготовлением фундаментов под колонны

(опалубочные, арматурные работы и бетонирование).

2.9. Балки разработаны из бетона классов по прочности на сжатие В15; В20; В25.

2.10. Армирование балок производится стержневой горячекатаной арматурой периодического профиля класса А-III по ГОСТ 5781-82 (ФБАIII...Ф28АIII), обыкновенной арматурной проволокой класса Вр-I по ГОСТ 6727-80 (Ф4ВрI и Ф5ВрI), а также стержневой горячекатаной гладкой арматурой класса А-I по ГОСТ 5781-82 (ФБАI).

2.11. Балки армируются пространственными каркасами, состоящими из двух плоских сварных каркасов, объединенных шпильками, а также из отдельных стержней в верхней зоне надопорной части балки.

Длина верхней продольной арматуры надопорной части балки принята равной $a + 2l_{ан}$ где:

a - ширина подколоники, мм;

$l_{ан}$ - длина анкеровки арматуры, мм;

3. НАГРУЗКИ И РАСЧЕТ

3.1. Разработанные в настоящем выпуске фундаментные балки рассчитаны в соответствии с положениями СНиП 2.03.01-84* "Бетонные и железобетонные конструкции"; СНиП 2.03.11-85 "Защита строительных конструкций от коррозии" и СНиП П-22-81 "Каменные и армокаменные конструкции".

3.2. Статический расчет монолитных фундаментных балок произведен как балок, заделанных обоими концами в фундаменты под колонны.

Имя и Подпись и Дата Взам. инв. №

1.015.1-1.95.1-ПЗ

Лист
5

Ц.00418-01 4

3.3 По трещиностойкости балки отнесены к третьей категории.

3.4. Расчет балок под стены без проемов произведен на следующие случаи загрузки:

нагрузкой от веса стены панельной, самонесущей и навесной (для зданий с шагом колонн 6 и 12 м), блочной или из отвердевшей кирпичной кладки, действующей в законченном здании (для зданий с шагом колонн 6 м);

нагрузкой от веса кирпичной или блочной стены, действующей в период ее возведения;

нагрузкой от веса кирпичной стены, возведенной в зимнее время, действующей в стадии оттаивания при выполнении кладки способом замораживания.

3.5. Нагрузка на балку от панельной стены принята в виде трапеции, соответствующей эпюре распределения напряжений смятия панелей в зоне их опирания на фундаментную балку у подколонника (см. рис.2, нагрузка на балку заштрихована).

где:

N - нагрузка от веса самонесущей стены, приходящаяся на длину балки между осями колонн;

a - ширина подколонника;

$h_{фб}$ - высота сечения фундаментной балки;

$l_p = 1,05l$ в свету $= 1,05(l - a)$;

l - шаг колонн.

При самонесущих панельных стенах максимальная высота глухого участка стены принята равной 24 м, но не более величин, указанных в сериях 1.030.1-1/88 (см. табл.2 для шага колонн 6 м) и 1.432.1-22 (см. табл. 3 для шага колонн 12 м) рабочих чертежей стеновых панелей, определенных расчетом на смятие панелей в местах опирания на фундаментную балку.

При навесных панельных стенах максимальная высота панельной стены, опирающейся на фундаментную балку, принята равной 7,2 м.

Таблица 2

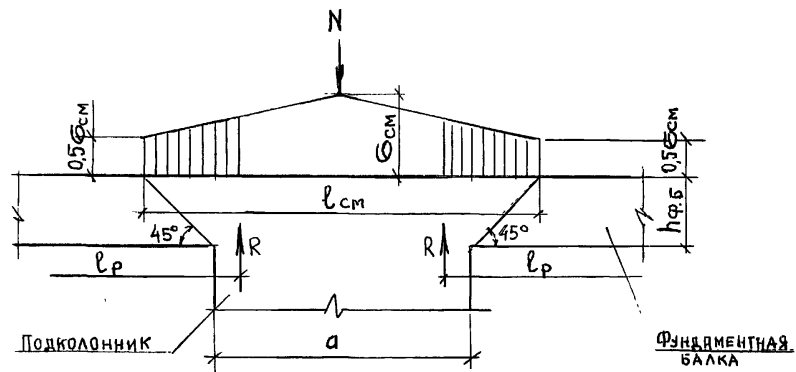


Рис 2

Толщина панели, мм	Предельная высота, м, стены из									
	ячеистого бетона средней плотности, кг/м ³		легкого бетона средней плотности, кг/м ³							
	600	700	900	1000	1100	1200	1300	1400	1500	1600
200	35,6	30,6	26,4	24,6	22,8	21,6	20,1	18,5	16,8	15,2
250	33,8	28,8	25,2	23,4	21,6	20,4	18,7	17,1	15,4	13,7
300	32,2	27,6	24,0	22,2	20,4	19,2	17,8	16,1	14,5	12,8
350	-	-	23,6	21,6	19,8	18,6	16,5	15,0	13,4	12,0

1.015.1-1.95.1-ПЗ

Лист

6

Ц.06418-01 8

Имя, и Поим. Подпись и дата Взм. инв. N

Таблица 3

Толщина панели, мм	Предельная высота стены из легкого бетона средней плотности, кг/м ³		
	1000	1100	1200
200	—	—	18,3
250	15,6	15,3	13,8
300	13,2	12,3	11,7
350	11,1	10,5	9,9

3.6. Нагрузка на балку от сплошной стены из отвердевшей кладки из кирпича или блоков принята в виде треугольника с наибольшей ординатой σ_{cm} , соответствующей эпюре распределения напряжений смятия кладки в зоне над опорами фундаментной балки (см. рис. 3, нагрузка на балку заштрихована). Длина эпюры распределения давления определена в соответствии с п. 6.48...6.50 СНиП П-22-81 "Каменные и армокаменные конструкции", в зависимости от жесткости кладки и фундаментной балки. При расчете модуль упругости кладки E и модуль упругости бетона E_b принимались с учетом ползучести.

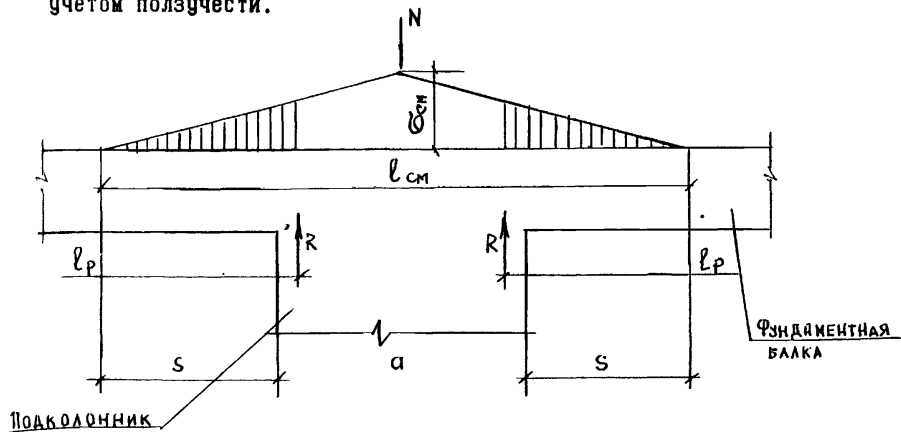


Рис. 3

N, a, l_p - см. п. 3.5.

Максимальная высота кладки принята равной 16 м.

При определении модуля упругости кладки кирпич принят марки 100 на жестком цементном растворе марки 50, блоки приняты из легкого бетона класса В 3,5 (марки 50) на растворе марки 100.

3.7. Нагрузка на балку от веса кирпичной или блочной стены в период ее возведения принята равномерно распределенной от веса неотвердевшей кладки высотой равной $1/3 l_p$ для кирпичной кладки, возводимой в летнее время, равной l_p для кирпичной кладки, возводимой в зимнее время способом замораживания с последующим оттаиванием, и равной $1/2 l_p$ для кладки стен из крупных блоков.

3.8. Нагрузка на балку от веса кирпичной или блочной стены с оконными проемами в период ее возведения, независимо от условий возведения кладки (в летнее или зимнее время), принята в соответствии с рис. 4.

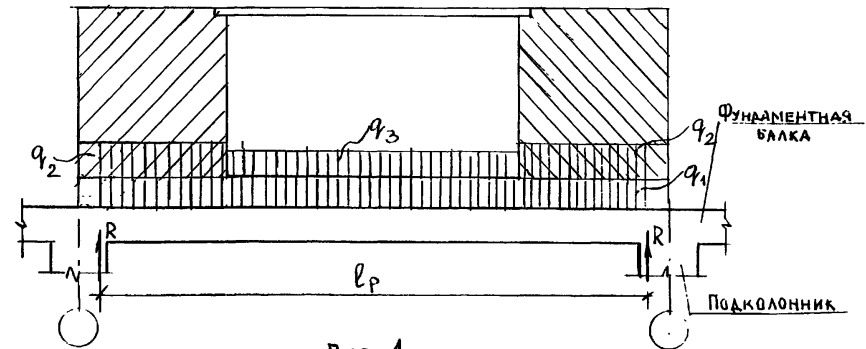


Рис. 4

где: q_1 - нагрузка от веса кладки до низа оконного проема
 q_2 - нагрузка от веса кладки в простенке от низа оконного проема до верха перемычки (заштрихованный участок стены).

ИНВ.Н. ПОДЛ. ПОДПИСЬ И ДАТА. ВЗАМ.КНВ.Н

q_3 – нагрузка от веса оконного заполнения, принята равной 0,6 кПа (60 кгс/м²).

3.9. Нагрузка на балку от веса кирпичной или блочной стены из отвердевшей кладки с оконными проемами в период эксплуатации принята в соответствии с рис. 5.

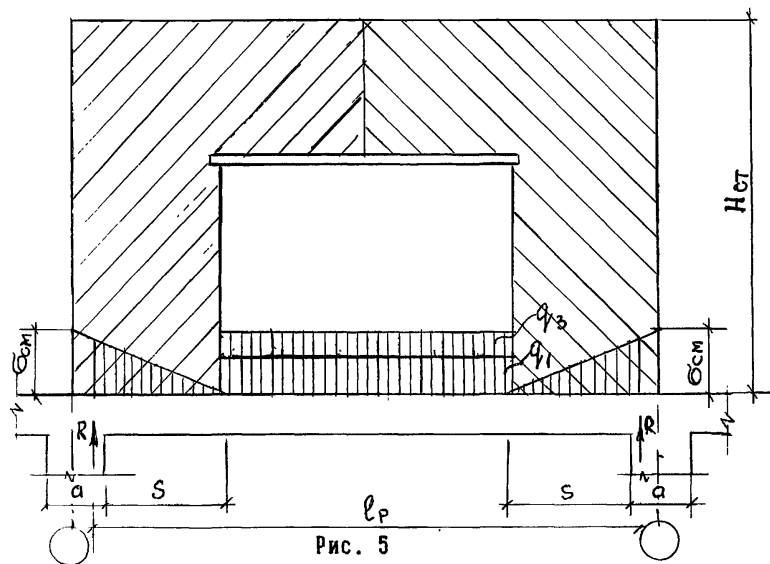


Рис. 5

У опоры нагрузка передается в виде треугольника от веса стены за вычетом кладки в пределах проема до низа проема и веса остекления проема (заштрихованный участок стены) и в виде равномерно распределенной нагрузки в пределах проема от веса кладки до низа проема (q_1) и веса остекления (q_3).

3.10. При панельных стенах с кирпичным цоколем схемы передачи нагрузки на фундаментную балку приняты такими же, как при кирпичных стенах.

3.11. При разработке балок, приведенных в настоящем альбоме и для которых составлены ключи, приняты следующие характеристики

материалов:

легкий бетон на пористых заполнителях средней плотности 1200 кг/м³ и шлакобетон средней плотности 1600 кг/м³ для стеновых панелей и 1600 кг/м³ – для стеновых блоков;

ячеистый бетон автоклавного твердения средней плотности 700 кг/м³;

кирпичная кладка средней плотности 1800 кг/м³.

3.12. При установке балок под проемами ворот должен быть произведен расчет балок на нагрузки от транспорта.

4. ТЕХНИЧЕСКИЕ ТРЕБОВАНИЯ

4.1. При изготовлении фундаментных балок необходимо выполнять требования СНиП 3.03.01-87 "Несущие и ограждающие конструкции".

4.2. Балки следует изготавливать из тяжелого бетона классов по прочности на сжатие, указанных в рабочих чертежах балок.

Состав бетонной смеси, приготовление, правила приемки, методы контроля и транспортирование должны соответствовать ГОСТ 7473-85.

4.3. Морозостойкость бетона балки должна соответствовать марке по морозостойкости, указанной в проекте здания.

4.4. В балках, предназначенных для эксплуатации в условиях слабоагрессивной степени воздействия среды и обозначенных в марке индексом "Н", бетон должен быть нормальной проницаемости с маркой по водонепроницаемости W_4 .

Материалы для приготовления бетона балок, предназначенных для эксплуатации в слабоагрессивной среде, должны соответствовать требованиям, установленным в проекте здания.

1.015.4-1.95.1-ПЗ

Лист

8

Ц.00418-01 10

Имя и Подпись и Дата

Взам инж.н

4.5. При изготовлении балок необходимо следить за тем, чтобы предельные отклонения горизонтальных плоскостей на всю длину выверяемого участка не превышало 20 мм, размера поперечного сечения +6;-3 мм.

Отклонение от проектной толщины защитного слоя бетона балок не должно превышать:

при размерах сечения:	300x200 мм	+8;-5 мм

	300x300 мм	
	300x400 мм	+10;-5 мм
	300x520 мм	

	600x400мм	+15;-5 мм

4.6. Форма и размеры арматурных изделий должны соответствовать указанным в чертежах балок.

Отклонение в расстоянии между отдельно установленными рабочими стержнями не должно превышать ±10 мм.

4.7. Возведение стен допускается при достижении бетоном балок 85% проектной прочности бетона на сжатие.

4.8. При приемке законченных монолитных железобетонных конструкций следует проверять:

- соответствие конструкций рабочим чертежам;
- качество бетона по прочности, а в необходимых случаях, по морозостойкости и водонепроницаемости;
- качество применяемых в конструкциях материалов и арматурных изделий.

Контроль прочности бетона следует осуществлять, как правило,

испытанием образцов, изготовленных у места укладки бетонной смеси. Образцы, хранящиеся на морозе, перед испытанием, надлежит выдерживать 2-4 часа при температуре 15-20°С.

5. ТЕХНИЧЕСКИЕ ТРЕБОВАНИЯ К ИЗГОТОВЛЕНИЮ АРМАТУРНЫХ ИЗДЕЛИЙ

5.1. Арматурные изделия должны удовлетворять требованиям ГОСТ 10922-90 "Арматурные и закладные изделия сварные, соединения сварные арматуры и закладных изделий железобетонных конструкций. Общие технические условия", ГОСТ 14098-91 "Соединения сварные арматуры и закладных изделий железобетонных конструкций. Типы, конструкции и размеры".

5.2. Изготовлене плоских каркасов должно производиться с применением контактной точечной сварки типа К1-Кт по ГОСТ14098-91. Сварку каркасов производить во всех точках соединения стержней. Стыкование стержней при заготовке арматуры следует производить контактной стыковой сваркой типа С1-К₀ по ГОСТ14098-91.

5.3. Для объединения плоских каркасов в пространственный к продольным стержням следует привязать вязальной проволокой шпильки.

Отдельные стержни в верхней зоне надпорной части балки должны быть привязаны по всей длине к шпилькам.

5.4. На чертежах размеры каркасов даны по осям и торцам стержней.

ИНВ. N ПОЛ. ПОДПИСЬ И ДАТА 83 АМ. ИМБ. N

Ц.0048-01 11

6. УКАЗАНИЯ ПО ПРОИЗВОДСТВУ ОПАЛУБОЧНЫХ, БЕТОННЫХ И АРМАТУРНЫХ РАБОТ

6.1. Типы опалубок следует применять в соответствии с ГОСТ 23478-79

Нагрузки на опалубки следует рассчитывать в соответствии с требованиями СНиП 3.03.01-87 „Несущие и ограждающие конструкции.”

Опалубка фундаментных балок должна быть запроектирована совместно с опалубкой подколонников, в соответствии с принятыми в проекте здания геометрическими размерами балок и подколонников.

6.2. Завод-изготовитель опалубки должен производить контрольную сборку фрагмента на заводе. Испытания элементов опалубки и собранных фрагментов на прочность и деформацию производятся при изготовлении первых комплектов опалубки, а также при замене материалов. Программу испытаний разрабатывает организация-разработчик опалубки, завод-изготовитель и заказчик.

6.3. Установка и приемка опалубки, распалубливание монолитных конструкций, очистка и смазка производятся по ППР.

6.4. Арматура фундаментной балки укладывается в опалубку после укладки арматуры фундамента.

Арматурная сталь и арматурные изделия должны соответствовать проекту.

Транспортирование и хранение арматурной стали следует выполнять по ГОСТ 7566-81.

Установку на арматурных конструкциях пешеходных устройств следует осуществлять в соответствии с ППР.

6.5. Арматурные изделия, закрываемые в процессе бетонирования, а также правильность установки и закрепления опалубки, должны быть

приняты в соответствии со СНиП 3.01.01-85*, Организация строительного производства.”

6.6. Транспортирование и подачу бетонных смесей следует осуществлять средствами, обеспечивающими сохранение заданных свойств бетонной смеси.

Запрещается добавлять воду на месте укладки бетонной смеси для увеличения ее подвижности.

Состав бетонной смеси, приготовление, правила приемки, методы контроля и транспортирования должны соответствовать ГОСТ 7473-85.

6.7. Бетонные смеси следует укладывать в бетонируемые конструкции горизонтальными слоями одинаковой толщины без разрывов, с последовательным направлением укладки в одну сторону во всех слоях.

При уплотнении бетонной смеси не допускается опирание вибраторов на арматуру и элементы крепления опалубки.

Глубина погружения глубинного вибратора в бетонную смесь должна обеспечивать углубление его в ранее уложенный слой на 5-10 см. Шаг перестановки глубинных вибраторов не должен превышать полукруглого радиуса их действия, поверхностных вибраторов - должен обеспечивать перекрытие на 100 мм площадкой вибратора границы уже провибрированного участка.

Укладка следующего слоя бетонной смеси допускается до начала схватывания бетона предыдущего слоя. Верхний уровень уложенной бетонной смеси должен быть на 50-70 мм ниже верха щитов опалубки.

Поверхность рабочих швов, устраиваемых при укладке бетонной смеси с перерывами, должна быть перпендикулярна оси бетонируемых балок. Возобновление бетонирования допускается производить по достижении бетоном прочности не менее 1,5 МПа.

6.8. В начальный период твердения бетон необходимо защищать

1.015.1-1.951-ПЗ

Лист
10

Ц.00418-01 12

от попадания атмосферных осадков или потерь влаги, в последующем поддерживать температурно-влажностный режим с созданием условий, обеспечивающих нарастание его прочности.

Мероприятия по уходу за бетоном, порядок и сроки их проведения, контроль за их выполнением и сроки распалубки конструкций должны устанавливаться ППР.

6.9. При производстве работ в период ожидаемой среднесуточной температуры наружного воздуха ниже 5°C и минимальной суточной температуры ниже 0°C приготовление бетонной смеси следует производить в обогреваемых бетоносмесительных установках, применяя подогретую воду, оттаянные или подогретые заполнители, обеспечивающие получение бетонной смеси с температурой не ниже требуемой по расчету. Допускается применение неотогретых сухих заполнителей, не содержащих наледи на зернах и смерзшихся комьев. При этом продолжительность перемешивания бетонной смеси должна быть увеличена не менее, чем на 25% по сравнению с летними условиями. Способы и средства транспортирования должны обеспечивать предотвращение снижения температуры бетонной смеси ниже требуемой по расчету.

Неопалубленные поверхности балок следует укрывать паро- и теплоизоляционными материалами непосредственно по окончании бетонирования.

6.10. При производстве работ при температуре воздуха выше 25°C и относительной влажности менее 50% должны применяться быстротвердеющие портландцементы, марка которых должна превышать марочную прочность бетона не менее, чем в 1,5 раза.

При появлении на поверхности уложенного бетона трещин вследствие пластической усадки допускается его повторное поверхностное

вибрирование не позднее, чем через 1 ч. после окончания его укладки.

Уход за свежеложенным бетоном следует начинать сразу после окончания укладки бетонной смеси и осуществлять до достижения 70% проектной прочности.

Свежеложенная бетонная смесь в начальный период ухода должна быть защищена от обезвоживания.

При достижении бетоном прочности 0,5 МПа последующий уход за ним должен заключаться в обеспечении влажного состояния поверхности путем устройства влагоемкого покрытия и его увлажнения, выдерживания открытых поверхностей бетона под слоем воды, непрерывного распыления влаги над поверхностью конструкций.

ИНВ. К ПОДЛ. ПОДПИСЬ И ДАТА ВЗАМ. ИНВ.Н

Размеры сечения колонн, мм		Размеры сечения типового подколонника, мм		Схемы расположения фундаментных балок по продольному ряду	Размеры сечения колонн, мм		Размеры сечения типового подколонника, мм		Схемы расположения фундаментных балок по продольному ряду
ак	вк	ап	вп		ак	вк	ап	вп	
		900	900		400	300	900	900	
300	300				400	400			
		1200	900		400	300	1200	900	
					400	400			
					400	400	1200	1200	

Инв. № подл. Подпись и дата. Взам. инв. №

					1.015.1-1.95.1-1				
Изм	Кол. уч.	Лист	И. док.	Подпись	Дата				
						СХЕМЫ РАСПОЛОЖЕНИЯ ФУНДАМЕНТНЫХ БАЛОК	Стяжка	Лист	Листов
							Р	1	Б
							ЦНИИПРОМЗДАНИЙ		
							ЦОС0418-01 14		

Гл. инж. пр. КУТЫРИНА
 РАЗРАБОТАЛ РТКОВСКАЯ
 ПРОВЕРИЛ КУТЫРИНА
 И КОНТР. КУТЫРИНА

РАЗМЕРЫ СЕЧЕНИЯ КОЛОНН, мм		РАЗМЕРЫ СЕЧЕНИЯ ТИПОВОГО ПОДКОЛОННИКА, мм		СХЕМЫ РАСПОЛОЖЕНИЯ ФУНДАМЕНТНЫХ БЛОКОВ ПО ПРОДОЛЬНОМУ РЯДУ	РАЗМЕРЫ СЕЧЕНИЯ КОЛОНН, мм		РАЗМЕРЫ СЕЧЕНИЯ ТИПОВОГО ПОДКОЛОННИКА, мм		СХЕМЫ РАСПОЛОЖЕНИЯ ФУНДАМЕНТНЫХ БЛОКОВ ПО ПРОДОЛЬНОМУ РЯДУ
ак	вк	ап	вп		ак	вк	ап	вп	
400	400	1500	900		500	400	1500	900	
500	500	1500	1200		500	500	1500	1200	
500	400	1200	900		600	400	1200	900	
500	500	1200	1200		600	400	1200	1200	
					600	500	1200	1050	

Обозначения ак, вк, ап, вп см лист 1

Имя и Подпись Проектанта и Дата

Ц.0048 С1 15

ПРОДОЛЖЕНИЕ

РАЗМЕРЫ СЕЧЕНИЯ КОЛОНН, мм				РАЗМЕРЫ СЕЧЕНИЯ ПОДКОЛОННИКА, мм				СХЕМЫ РАСПОЛОЖЕНИЯ ФУНДАМЕНТНЫХ БЛОКОВ по продольному ряду	РАЗМЕРЫ СЕЧЕНИЯ КОЛОНН, мм				РАЗМЕРЫ СЕЧЕНИЯ ПОДКОЛОННИКА, мм				СХЕМЫ РАСПОЛОЖЕНИЯ ФУНДАМЕНТНЫХ БЛОКОВ по продольному ряду						
ак	вк	ап	вп	ак	вк	ап	вп		ак	вк	ап	вп	ак	вк	ап	вп							
600	400	1500	900						700	400				1200	900				700	400	1500	900	

Обозначения ак, вк, ап, вп см. лист 1

Или в порядке появления и для блочков

РАЗМЕРЫ СЕЧЕНИЯ КОЛОНН, мм		РАЗМЕРЫ СЕЧЕНИЯ ТИПОВОГО ПОДКОЛОННИКА, мм		СХЕМЫ РАСПОЛОЖЕНИЯ ФУНДАМЕНТНЫХ БЛОКОВ по продольному ряду	РАЗМЕРЫ СЕЧЕНИЯ КОЛОНН, мм		РАЗМЕРЫ СЕЧЕНИЯ ТИПОВОГО ПОДКОЛОННИКА, мм		СХЕМЫ РАСПОЛОЖЕНИЯ ФУНДАМЕНТНЫХ БЛОКОВ по продольному ряду		
ак	вк	ап	вп		ак	вк	ап	вп			
800	400	1500	900		1500	1200	1400	500	2100	1200	
900	400	1500	900		1500	1200					

Обозначения ак, вк, ап, вп см. лист 1

Инв. № подл. Подпись и дата. Взам. инв. №

1.015.1-195.1-1	Лист 4
-----------------	-----------

10810017 17

РАЗМЕРЫ СЕЧЕНИЯ КОЛОНН, мм

РАЗМЕРЫ СЕЧЕНИЯ ЛИПОВОГО ПОДКОЛОДНИКА, мм

СХЕМЫ РАСПОЛОЖЕНИЯ ФУНДАМЕНТНЫХ БАЛОК ПО ТОРЦУ ОДНОЭТАЖНОГО ЗДАНИЯ

РАЗМЕРЫ СЕЧЕНИЯ КОЛОНН, мм

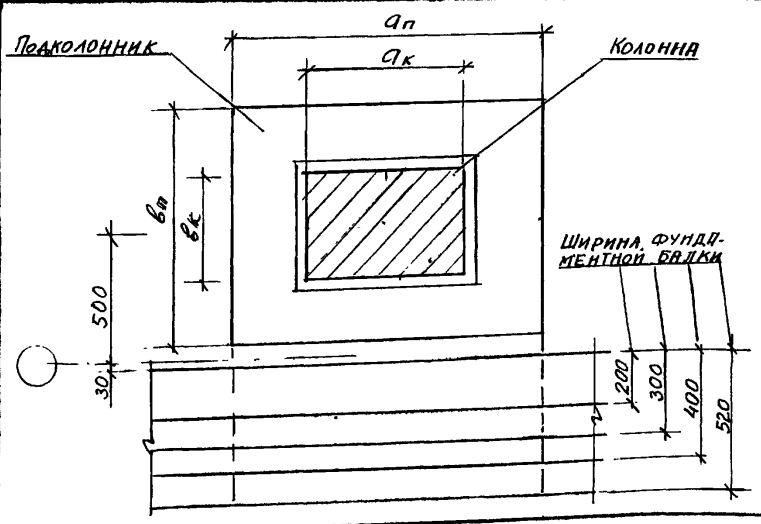
РАЗМЕРЫ СЕЧЕНИЯ ЛИПОВОГО ПОДКОЛОДНИКА, мм

СХЕМЫ РАСПОЛОЖЕНИЯ ФУНДАМЕНТНЫХ БАЛОК ПО ТОРЦУ ОДНОЭТАЖНОГО ЗДАНИЯ

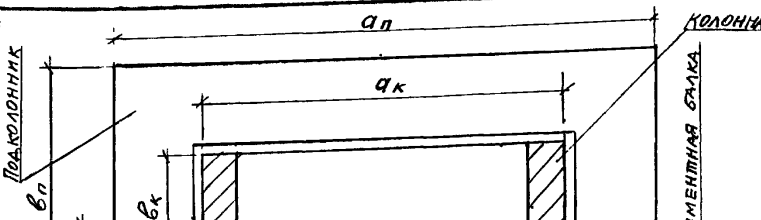
ак вк ап вл

ак вк ап вл

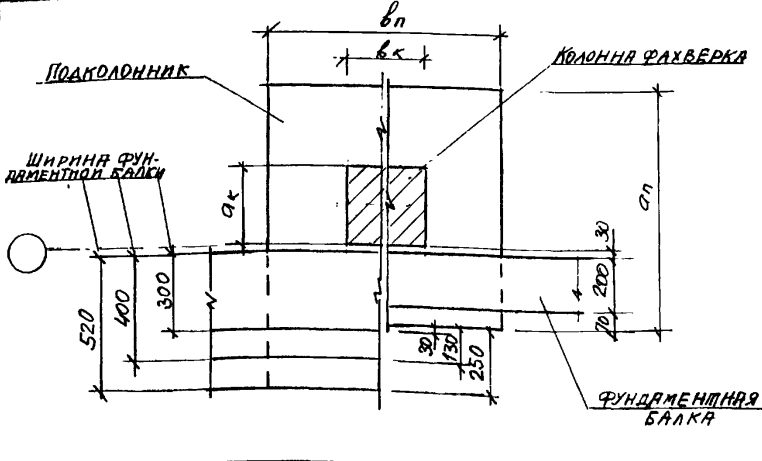
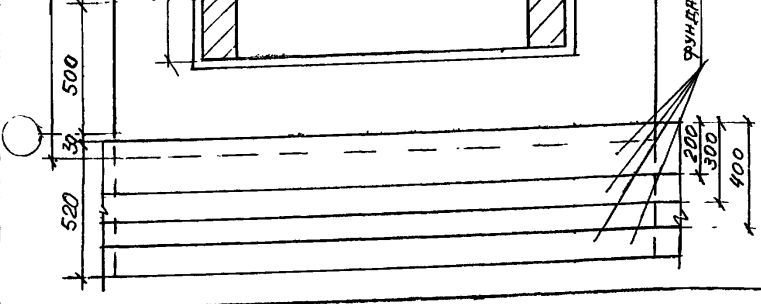
300... 300... 900... 900,
... 900... 500... 1800 1200



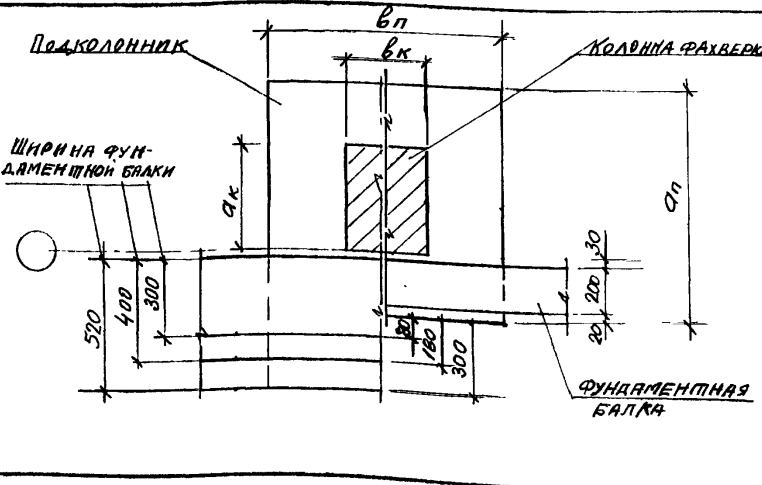
1400 500 2100 1200



1900 500 2700 1200



300 300 900 900



400 300 900 900
400 400

Инв. Л. подл. Предпись и дата. Взят. инв. Л.

1.015.1-1.95.1-1

Ц.00418-01 18

Лист
5

ПРОДОЛЖЕНИЕ

РАЗМЕРЫ СЕЧЕНИЯ КОЛОНН, ММ		РАЗМЕРЫ СЕЧЕНИЯ ТИПОВОГО ПОДКОЛОНИКА, ММ		СХЕМЫ РАСПОЛОЖЕНИЯ ФУНДАМЕНТНЫХ БЛОКОВ ПО ТОРЦУ ОДНОЭТАЖНОГО ЗДАНИЯ	РАЗМЕРЫ СЕЧЕНИЯ КОЛОНН, ММ		РАЗМЕРЫ СЕЧЕНИЯ ТИПОВОГО ПОДКОЛОНИКА, ММ		СХЕМЫ РАСПОЛОЖЕНИЯ ФУНДАМЕНТНЫХ БЛОКОВ ПО ТОРЦУ МНОГОЭТАЖНОГО ЗДАНИЯ	
ак	вк	ап	вп		ак	вк	ап	вп		
500	400	900	900		400	400	900	900		
							1200	900		
							1500	900		
							1200	900		
600	400	900	900		400	400	1200	1200		
							1500	1200		
							1800	1200		
							1200	1200		

Инв. № подл. Подпись и дата В.З.Р.М.И.Н.В.А.

10-81400418-01 19

Конструкция стены	Толщина панели, мм	Вертикальная нагрузка на балку оп. стены, тс	Марка фундаментной балки	Конструкция стены	Толщина панели, мм	Вертикальная нагрузка на балку оп. стены, тс	Марка фундаментной балки				
1. Стены панельные самонесущие из легкого бетона средней плотности до 1600 кг/м³	200	46	1БФМ51-1	7. Стены панельные навесные из ячеистого бетона с кирпичным цоколем высотой до 600 мм и толщиной 250 мм без проемов	200	10	2БФМ51-10				
	250	62	2БФМ51-8		250	12	2БФМ51-9				
	300				2БФМ51-5	250	8	2БФМ51-6			
2. Стены панельные самонесущие из ячеистого бетона средней плотности до 700 кг/м³ с кирпичным цоколем высотой до 600 мм и толщиной 250 мм без проемов	200	38	2БФМ51-5	8. Стены панельные навесные из ячеистого бетона с кирпичным цоколем высотой до 600 мм и толщиной 250 мм с оконными проемами	200	8	2БФМ51-6				
	250				2БФМ51-3			250	3БФМ51-10		
3. Стены панельные самонесущие из ячеистого бетона средней плотности до 700 кг/м³ с кирпичным цоколем высотой до 600 мм и толщиной 250 мм с оконными проемами	200	36	2БФМ51-3	9. Стены панельные навесные из ячеистого бетона с кирпичным цоколем высотой до 600 мм и толщиной 380 мм без проемов	300	15	3БФМ51-10				
	250				3БФМ51-7	300	10	3БФМ51-8			
4. Стены панельные самонесущие из ячеистого бетона средней плотности до 700 кг/м³ с кирпичным цоколем высотой до 600 мм и толщиной 380 мм без проемов	300	46	3БФМ51-7	10. Стены панельные навесные из ячеистого бетона с кирпичным цоколем высотой до 600 мм и толщиной 380 мм с оконными проемами	300	10	3БФМ51-8				
5. Стены панельные самонесущие из ячеистого бетона средней плотности до 700 кг/м³ с кирпичным цоколем высотой до 600 мм и толщиной 380 мм с оконными проемами	300	43	3БФМ51-5	* Вертикальная нагрузка от стены, передающаяся на фундаментную балку, приведена с длины, равной расстоянию между осями колонн (6 м). 1. На фундаментные балки марки 1БФМ51-1 могут быть установлены гипсобетонные панели перегородок	1.015.1-1.95.1-2						
6. Стены панельные навесные из легкого бетона	200	16	1БФМ51-2		Ключ подбора марок монолитных фундаментных балок для зданий с шагом колонн 6 м с панельными стенами ЦНИИПРОМЗДАНИЙ	Изм.	Кол. экз.	Лист	Изд.	Подпись	Дата
	250	24	2БФМ51-10			Бл. инв. пр.	Кутырнина	Ку			
	300			Рязанская		Ряз					
350	28	3БФМ51-11	Проверил	Кутырнин	Ку						
				И. Кондр.	Кутырнина	Ку					

Имя и подл. Подпись и дата Взам. инв. л.

Конструкция стены	Площадь	Вертикальная	Марка
	стены, мм	нагрузка на бл. от стены, *	фундаментной бл. от стены
1. Стены кирпичные без проемов, возводимые в летнее время	250	48	2БФМ51-4
		33	2БФМ51-7
	380	72	3БФМ51-4
		50	3БФМ51-7
	510	97	4БФМ51-3
		67	4БФМ51-8
2. Стены кирпичные без проемов, возводимые в зимнее время	250	48	2БФМ51-3
	380	72	3БФМ51-3
	510	97	4БФМ51-1
3. Стены кирпичные с оконными проемами, возводимые в летнее и зимнее время	250	40	2БФМ51-1
		26	2БФМ51-2
	380	61	3БФМ51-2
		39	3БФМ51-5
	510	82	4БФМ51-2
		51	4БФМ51-5
4. Стены сямонесущие из легкобетонных блоков без проемов	400	79	3БФМ51-4
		52	3БФ51-6
	500	99	4БФМ51-4
5. Стены сямонесущие из легкобетонных блоков с оконными проемами	400	61	3БФМ51-1
		39	3БФМ51-5
	500	76	4БФМ51-2
		48	4БФМ51-6

* Вертикальная нагрузка от стены, передающаяся на фундаментную бл. приведена с длины, равной расстоянию между осями колонн (6м)

1.015.1-1.95.1-3

Изм.	Кол. у.	Лист	Ил. к.	Подпись	Дата
Ст. инж. пр.	Кутырнин	Р			
Инж. пр.	Кузьмина	Р			
Инж. пр.	Кузьмина	Р			
Инж. пр.	Кузьмина	Р			
Инж. пр.	Кузьмина	Р			

Ключ подбора марок монолитных фундаментных бл. для здания с шагом колонн 6м с кирпичными и блочными стенами

ЦНИИПРОМЗДАНИЙ

Конструкция стены	Площадь	Вертикальная	Марка
	панели, мм	нагрузка на бл. от стены, *	фундаментной бл. от стены
1. Стены панельные сямонесущие из легкого бетона средней плотности до 1200 кг/м³	200	62	5БФМ111-2
	250	71	5БФМ111-1
	300	87	6БФМ111-2
	350	68	6БФМ111-4
		84	6БФМ111-2
	2. Стены панельные навесные из легкого бетона	200	41
250			
3. Стены панельные навесные из легкого бетона с кирпичным цоколем толщиной 380 мм и высотой 2,4 м без проемов	200	49	6БФМ111-3 **
	250		
4. Стены панельные навесные из легкого бетона с кирпичным цоколем толщиной 380 мм и высотой 2,4 м с оконными проемами	200	31	6БФМ111-1 **
	250		

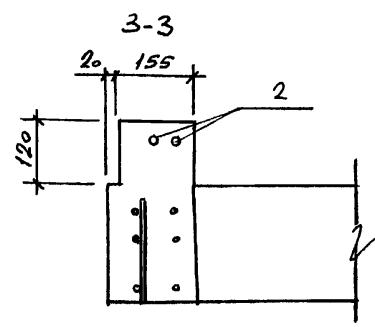
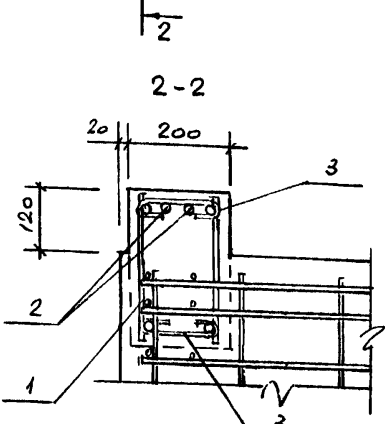
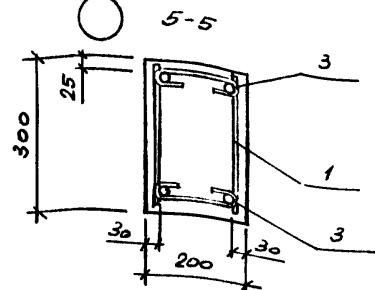
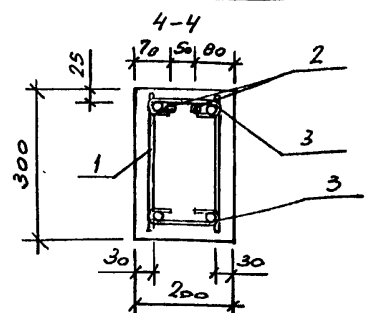
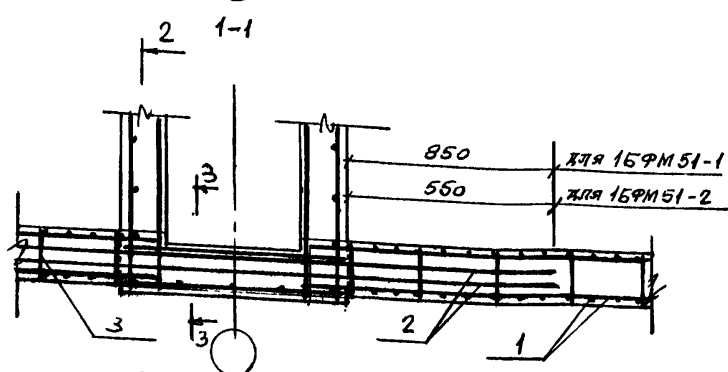
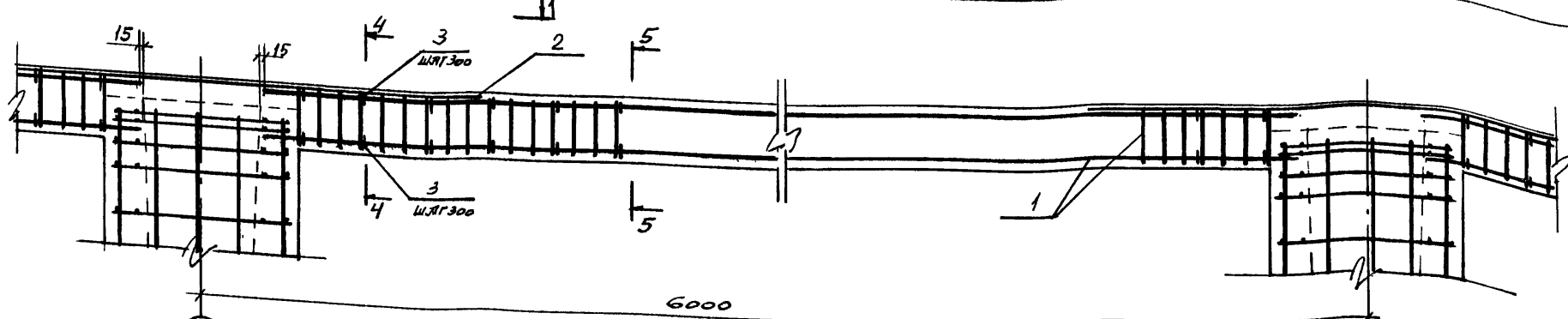
* Вертикальная нагрузка от стены, передающаяся на фундаментную бл. приведена с длины, равной расстоянию между осями колонн (12 м)
 ** Применение бл. допускается только в условиях неагрессивной среды

1.015.1-1.95.1-4

Изм.	Кол. у.	Лист	Ил. к.	Подпись	Дата
Ст. инж. пр.	Кутырнин	Р			
Инж. пр.	Кузьмина	Р			
Инж. пр.	Кузьмина	Р			
Инж. пр.	Кузьмина	Р			
Инж. пр.	Кузьмина	Р			

Ключ подбора марок монолитных фундаментных бл. для здания с шагом колонн 12 м с панельными стенами

ЦНИИПРОМЗДАНИЙ



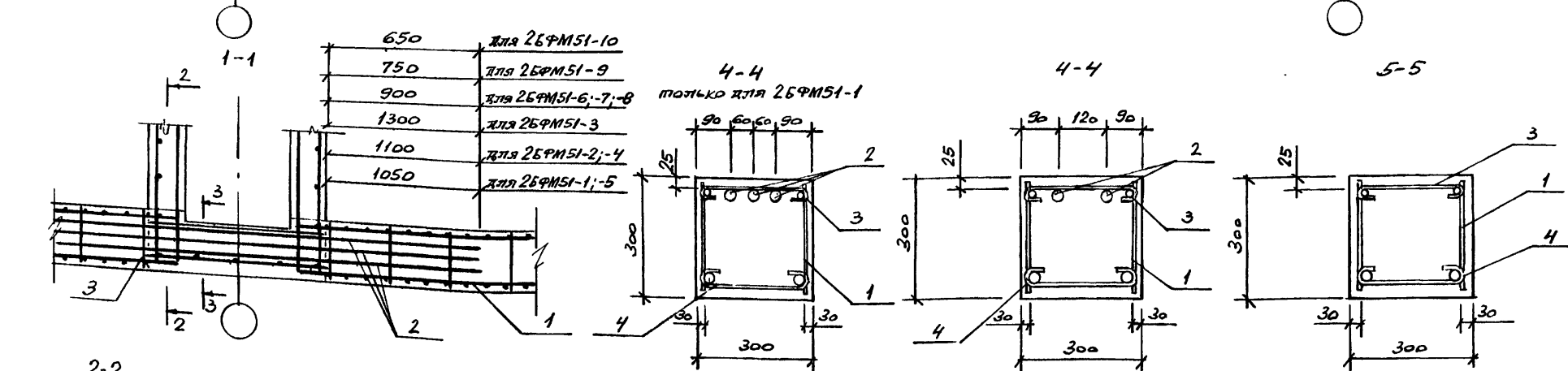
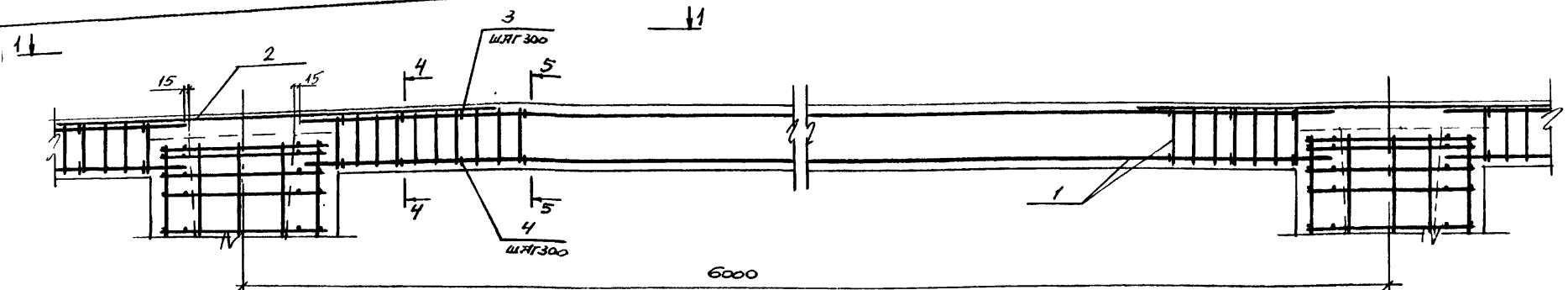
МАРКА	Поз.	НАИМЕНОВАНИЕ	Кол.	ОБОЗНАЧЕНИЕ ДОКУМЕНТА
1БФМ51-1	1	КАРКАС КР10	2	1.015.1-1.95.1 - 12
	2	Ф18ЯШ, l=2600, 5,2кг	2	БЕЗ ЧЕРТ.
	3	С Ф6ЯШ, l=220, 0,05кг	36	- 16
	4	БЕТОН КЛАССА В15, м³	0,35	
1БФМ51-2	1	КАРКАС КР11	2	- 12
	2	Ф12ЯШ, l=2000, 1,0кг	2	БЕЗ ЧЕРТ.
	3	С Ф6ЯШ, l=220, 0,05кг	36	- 16
	4	БЕТОН КЛАССА В15, м³	0,35	

1.015.1-1.95.1-5				
Испол.	Квал.	Лист	Мак.	Подпись
ГЛ.ИИЖ.ПР.	КУТЫРИНА	Лист	1	
РАЗРАБОТ.	ВУТКОВСКАЯ	Лист	1	
ПРОВЕРИЛ	КУТЫРИНА	Лист	1	
И.КОНТР.	КУТЫРИНА	Лист	1	
БАЛКА 1БФМ51-1; 1БФМ51-2				
ЦНИИПРОМЗАДАНИЙ				

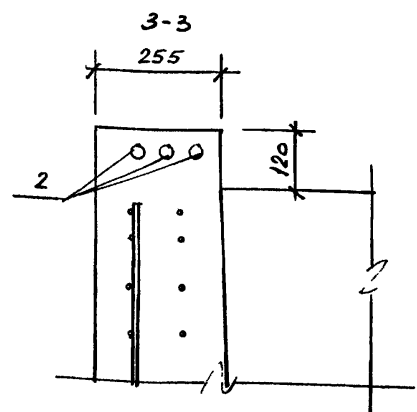
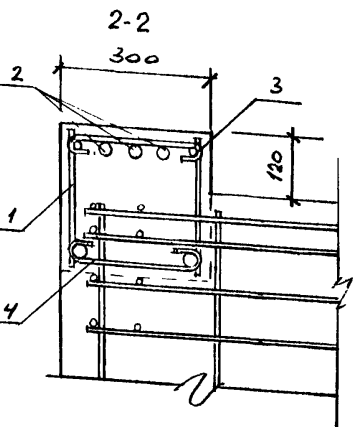
1. СТЕРЖНИ ПОЗ.2 ПРИВЯЗАТЬ ВЯЗАЛЬНОЙ ПРОВОЛОКОЙ К ШПИЛЬКАМ ПОЗ.3 ВО ВСЕХ ТОЧКАХ ИХ ПЕРЕСЕЧЕНИЯ
 2. ЧЕРТЕЖИ БАЛОК РАЗРАБОТАНЫ ПРИ КОЛОННАХ СЕЧЕНИЕМ 400x400мм И ПОДКОЛОННИКАХ СЕЧЕНИЕМ 900x900мм.

ЦО0418-01 22

ИВВ И ПОЖП. Подпись и дата ВЗМ. ИВВ. И



- 650 для 2БФМ51-10
- 750 для 2БФМ51-9
- 900 для 2БФМ51-6, 7, 8
- 1300 для 2БФМ51-3
- 1100 для 2БФМ51-2, 4
- 1050 для 2БФМ51-1, 5



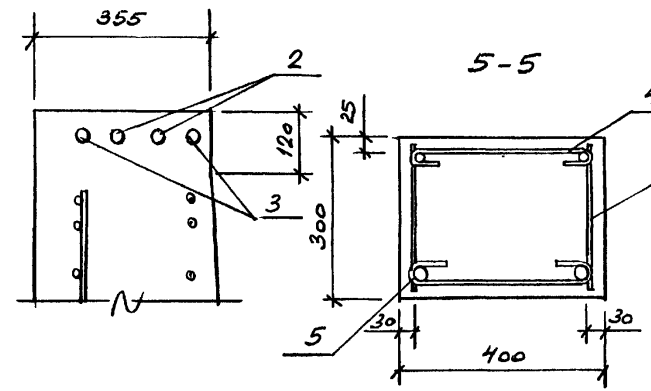
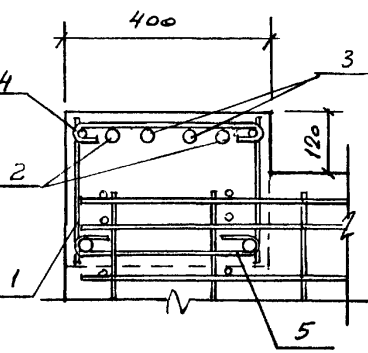
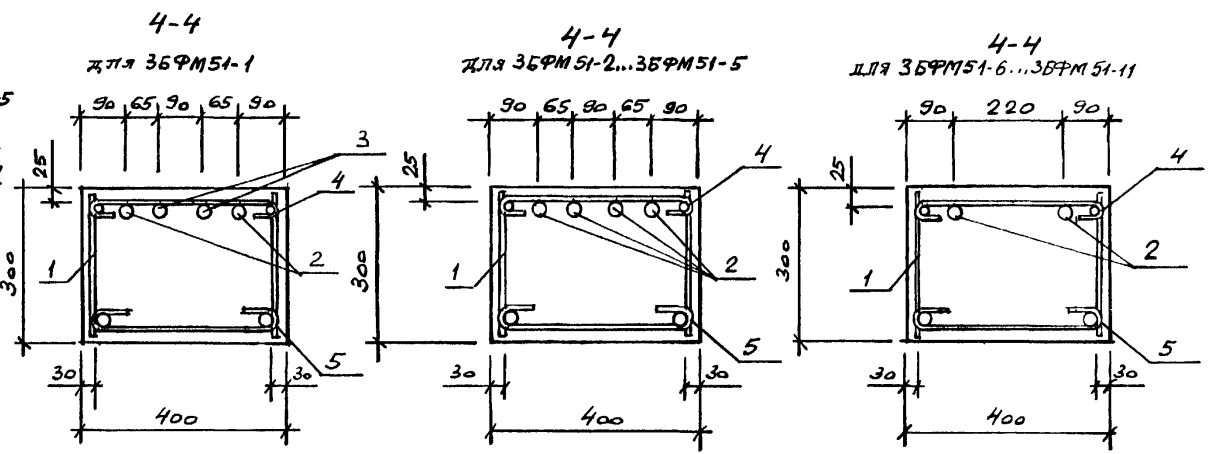
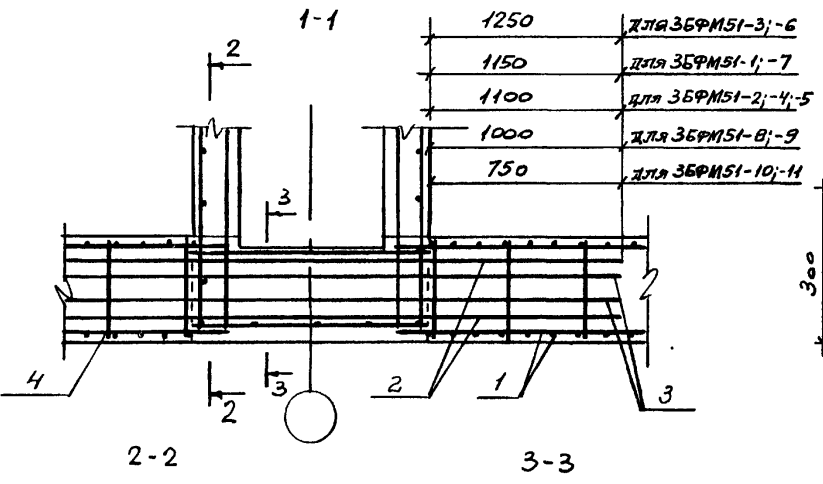
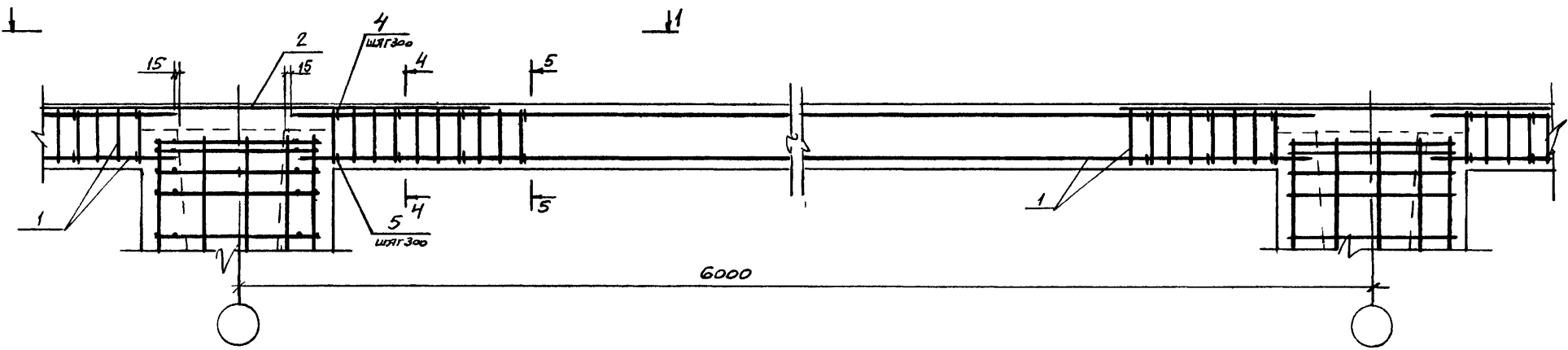
1. Стержни поз. 2 привязать вязальной проволокой к шпилькам поз. 3 во всех точках их пересечения
2. В сечениях 1-1, 2-2 и 3-3 количество продольных стержней поз. 2 условно показано для балки марки 2БФМ51-1
3. Чертежи балок разработаны при колонных сечением 400x400 мм и подколонниках шириной сечения 900 мм

					1.015.1-1.95.1-6		
Изм.	Кол-во	Лист	И.в.к.	Подпись	Дата		
ГЛ. ИНЖ. ПР.	КУТЫРИНА	Л.И.				БАЛКА	
РАЗРАБОТКА	ЛУКОВСКАЯ	В.И.				2БФМ51-1...2БФМ51-10	
ПРОВЕРКА	КУТЫРИНА	Л.И.				Стр. №	Листов
И. КОНТР.	КУТЫРИНА	Л.И.				Р	1 2
						ЦНИИПРОМЗДАНИИ	

И.в.к. по ф.м. Подпись и дата Взята инв. №

Мяркя	Поз.	Наименование	Кол.	Обозначение документа
2БФМС1-1	1	Кяркяс КР4	2	1.015.1-1.95.1-12
	2	φ22АШ, l=3000, 9,0кг	3	БЕЗ ЧЕРТ.
	3	⇨ φ6АГ, l=320, 0,07кг	18	-16
	4	⇨ φ6АГ, l=350, 0,08кг	18	-16
	5	Бетон клясса В20, м ³	0,53	
2БФМС1-2	1	Кяркяс КР4	2	-12
	2	φ25АШ, l=3100, 11,9кг	2	БЕЗ ЧЕРТ.
	3	⇨ φ6АГ, l=320, 0,07кг	18	-16
	4	⇨ φ6АГ, l=350, 0,08кг	18	-16
	5	Бетон клясса В15, м ³	0,53	
2БФМС1-3	1	Кяркяс КР5	2	-12
	2	φ25АШ, l=3500, 13,4кг	2	БЕЗ ЧЕРТ.
	3	⇨ φ6АГ, l=320, 0,07кг	18	-16
	4	⇨ φ6АГ, l=340, 0,08кг	18	-16
	5	Бетон клясса В20, м ³	0,53	
2БФМС1-4	1	Кяркяс КР7	2	-12
	2	φ25АШ, l=3100, 11,9кг	2	БЕЗ ЧЕРТ.
	3	⇨ φ6АГ, l=320, 0,07кг	18	-16
	4	⇨ φ6АГ, l=330, 0,07кг	18	-16
	5	Бетон клясса В15, м ³	0,53	
2БФМС1-5	1	Кяркяс КР7	2	-12
	2	φ22АШ, l=3000, 9,0кг	2	БЕЗ ЧЕРТ.
	3	⇨ φ6АГ, l=320, 0,07кг	18	-16
	4	⇨ φ6АГ, l=330, 0,07кг	18	-16
	5	Бетон клясса В15, м ³	0,53	

Мяркя	Поз.	Наименование	Кол.	Обозначение документа
2БФМС1-6	1	Кяркяс КР6	2	1.015.1-1.95.1-12
	2	φ20АШ, l=2700, 6,7кг	2	БЕЗ ЧЕРТ.
	3	⇨ φ6АГ, l=320, 0,07кг	18	-16
	4	⇨ φ6АГ, l=340, 0,08кг	18	-16
	5	Бетон клясса В15, м ³	0,53	
2БФМС1-7	1	Кяркяс КР8	2	-12
	2	φ20АШ, l=2700, 6,7кг	2	БЕЗ ЧЕРТ.
	3	⇨ φ6АГ, l=320, 0,07кг	18	-16
	4	⇨ φ6АГ, l=330, 0,07кг	18	-16
	5	Бетон клясса В15, м ³	0,53	
2БФМС1-8	1	Кяркяс КР10	2	-12
	2	φ20АШ, l=2700, 6,7кг	2	БЕЗ ЧЕРТ.
	3	⇨ φ6АГ, l=320, 0,07кг	18	-16
	4	⇨ φ6АГ, l=320, 0,07кг	18	-16
	5	Бетон клясса В15, м ³	0,53	
2БФМС1-9	1	Кяркяс КР11	2	-12
	2	φ16АШ, l=2400, 3,8кг	2	БЕЗ ЧЕРТ.
	3	⇨ φ6АГ, l=320, 0,07кг	18	-16
	4	⇨ φ6АГ, l=320, 0,07кг	18	-16
	5	Бетон клясса В15, м ³	0,53	
2БФМС1-10	1	Кяркяс КР11	2	-12
	2	φ12АШ, l=2200, 2,0кг	2	БЕЗ ЧЕРТ.
	3	⇨ φ6АГ, l=320, 0,07кг	18	-16
	4	⇨ φ6АГ, l=320, 0,07кг	18	-16
	5	Бетон клясса В15, м ³	0,53	



1 Стержни поз. 2 и 3 привязать вязальной проволокой к шпилькам поз. 4 во всех точках их пересечения.
 2. В сечениях 1-1; 2-2 и 3-3 поз. 2 и 3 условно показаны для балки марки ЗБФМ51-1.
 3. Чертежи балки разработаны при колоннах сечением 400x400 мм и подколонниках шириной сечения 900 мм.

1.0151-1.95.1-7				
Изм.	Колуч.	Лист	Изд.	Подпись
Инж. пр.	Кутырина			
Разработал	Рутковская			
Проверил	Кутырина			
И. контр.	Кутырина			
Балка ЗБФМ51-1...ЗБФМ51-11			Стяжка	Лист
			Р	1
			Листов	2
ЦНИИПРОМЗДАНИЙ				

Изм. и посыл. Подпись и дата Взам. инв. №

МЯРКА	Поз.	НАИМЕНОВАНИЕ	Кол.	ОБОЗНАЧЕНИЕ ДОКУМЕНТА
ЗБФМ51-1	1	КЯРКЯС КР1	2	1.015.1-1.95.1-12
	2	Ф25ЯШ, $l=3200, 12,3кг$	2	БЕЗ ЧЕРТ.
	3	Ф22ЯШ, $l=3200, 9,6кг$	2	БЕЗ ЧЕРТ.
	4	СФ6ЯГ, $l=420, 0,09кг$	18	-16
	5	СФ6ЯГ, $l=460, 0,10кг$	18	-16
	6	БЕТОН КЛЯССЯ В20, $М^3$	0,71	
ЗБФМ51-2	1	КЯРКЯС КР1	2	-12
	2	Ф22ЯШ, $l=3100, 9,3кг$	4	БЕЗ ЧЕРТ.
	4	СФ6ЯГ, $l=420, 0,09кг$	18	-16
	5	СФ6ЯГ, $l=460, 0,10кг$	18	-16
	6	БЕТОН КЛЯССЯ В20, $М^3$	0,71	
	ЗБФМ51-3	1	КЯРКЯС КР2	2
2		Ф22ЯШ, $l=3400, 10,2$	4	БЕЗ ЧЕРТ.
4		СФ6ЯГ, $l=430, 0,10кг$	18	-16
5		СФ6ЯГ, $l=450, 0,10кг$	18	-16
6		БЕТОН КЛЯССЯ В20, $М^3$	0,71	
ЗБФМ51-4		1	КЯРКЯС КР5	2
	2	Ф22ЯШ, $l=3100, 9,3кг$	4	БЕЗ ЧЕРТ.
	4	СФ6ЯГ, $l=420, 0,09кг$	18	-16
	5	СФ6ЯГ, $l=440, 0,10кг$	18	-16
	6	БЕТОН КЛЯССЯ В20, $М^3$	0,71	
	ЗБФМ51-5	1	КЯРКЯС КР3	2
2		Ф20ЯШ, $l=3100, 7,6кг$	4	БЕЗ ЧЕРТ.
4		СФ6ЯГ, $l=420, 0,09кг$	18	-16
5		СФ6ЯГ, $l=450, 0,10кг$	18	-16
6		БЕТОН КЛЯССЯ В20, $М^3$	0,71	
ЗБФМ51-6		1	КЯРКЯС КР5	2
	2	Ф25ЯШ, $l=3400, 13,1кг$	2	БЕЗ ЧЕРТ.
	4	СФ6ЯГ, $l=420, 0,09кг$	18	-16
	5	СФ6ЯГ, $l=440, 0,10кг$	18	-16
	6	БЕТОН КЛЯССЯ В20, $М^3$	0,71	

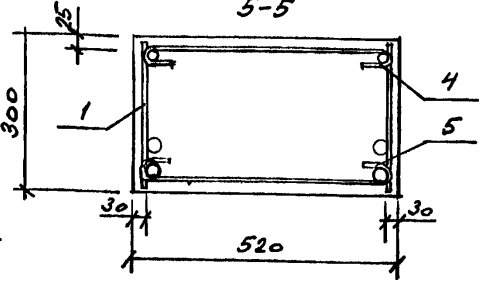
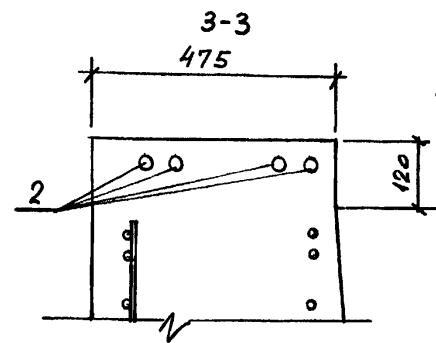
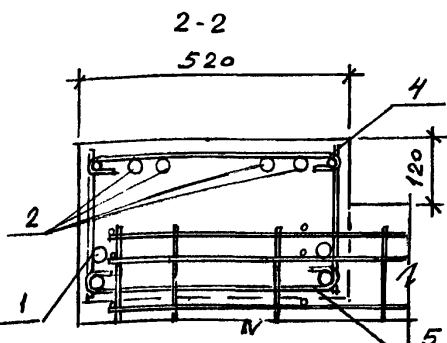
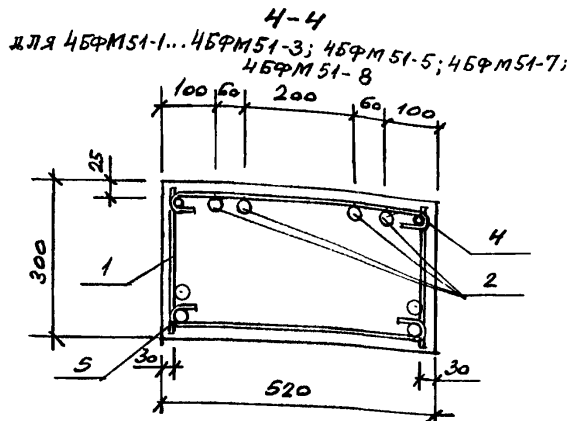
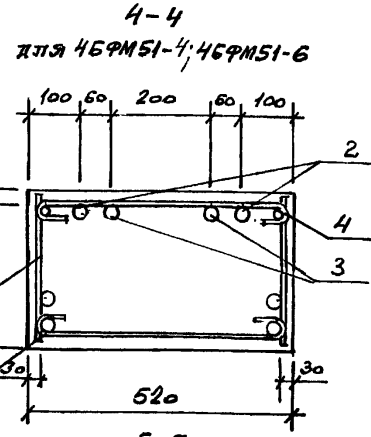
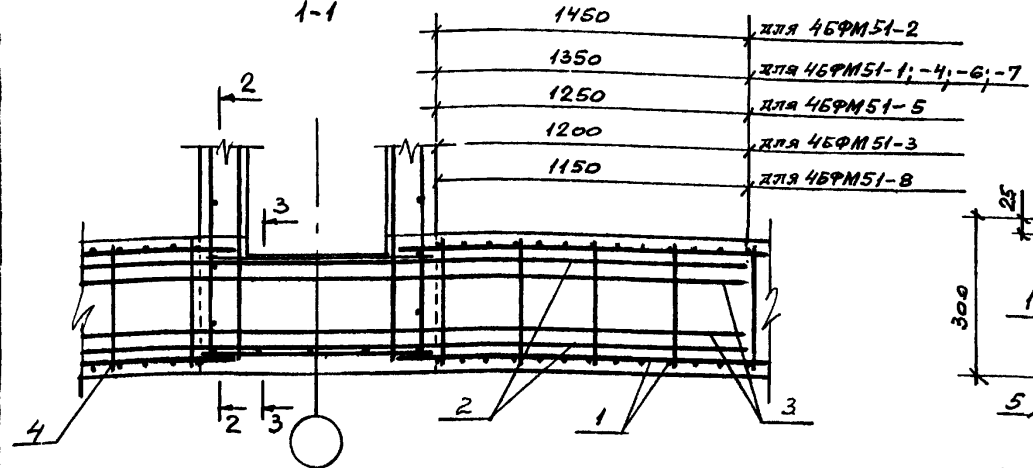
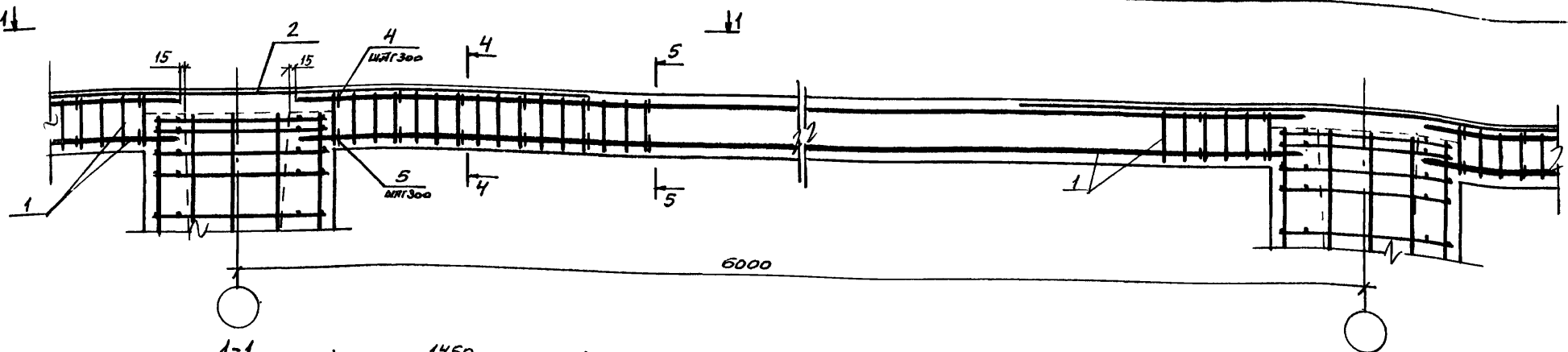
МЯРКА	Поз.	НАИМЕНОВАНИЕ	Кол.	ОБОЗНАЧЕНИЕ ДОКУМЕНТА
ЗБФМ51-7	1	КЯРКЯС КР6	2	1.015.1-1.95.1-12
	2	Ф25ЯШ, $l=3200, 12,3кг$	2	БЕЗ ЧЕРТ.
	4	СФ6ЯГ, $l=420, 0,09кг$	18	-16
	5	СФ6ЯГ, $l=440, 0,10кг$	18	-16
	6	БЕТОН КЛЯССЯ В20, $М^3$	0,71	
	ЗБФМ51-8	1	КЯРКЯС КР5	2
2		Ф22ЯШ, $l=2900, 8,7кг$	2	БЕЗ ЧЕРТ.
4		СФ6ЯГ, $l=420, 0,09кг$	18	-16
5		СФ6ЯГ, $l=440, 0,10кг$	18	-16
6		БЕТОН КЛЯССЯ В20, $М^3$	0,71	
ЗБФМ51-9		1	КЯРКЯС КР10	2
	2	Ф22ЯШ, $l=2900, 8,7кг$	2	БЕЗ ЧЕРТ.
	4	СФ6ЯГ, $l=420, 0,09кг$	18	-16
	5	СФ6ЯГ, $l=420, 0,09кг$	18	-16
	6	БЕТОН КЛЯССЯ В15, $М^3$	0,71	
	ЗБФМ51-10	1	КЯРКЯС КР8	2
2		Ф18ЯШ, $l=2400, 4,8кг$	2	БЕЗ ЧЕРТ.
4		СФ6ЯГ, $l=420, 0,09кг$	18	-16
5		СФ6ЯГ, $l=430, 0,10кг$	18	-16
6		БЕТОН КЛЯССЯ В20, $М^3$	0,71	
ЗБФМ51-11		1	КЯРКЯС КР9	2
	2	Ф16ЯШ, $l=2400, 3,8кг$	2	БЕЗ ЧЕРТ.
	4	СФ6ЯГ, $l=420, 0,09кг$	18	-16
	5	СФ6ЯГ, $l=430, 0,10кг$	18	-16
	6	БЕТОН КЛЯССЯ В15, $М^3$	0,71	

1.015.1-1.95.1-7

Лист

2

Ц.00418-01 26



3. ЧЕРТЕЖИ БАЛОК РАЗРАБОТАНЫ ПРИ КОЛОННАХ СЕЧЕНИЕМ 400x400 мм И ПОДКОЛОННИКАХ ШИРИНЫ СЕЧЕНИЯ 900 мм

1. Стержни поз. 2 и 3 привязать вязальной проволокой к шпилькам поз. 4 во всех точках их пересечения
2. В сечениях 2-2, 4-4 и 5-5 количество нижних продольных стержней каркаса условно показано для балок марок 4БФМ51-4; 4БФМ51-2; 4БФМ51-5 и 4БФМ51-6

						1.015.1-1.95.1-8			
Изм.	Кол. экз.	Лист	Илок.	Подпись	Дата	БАЛКА 4БФМ51-1...4БФМ51-8	Стяжка	Листы	Листов
							Р	1	2
							ЦНИИПРОМЗДАНИЙ		

ЦО0418-01 27

Инв. № подл., Подпись и дата, Взам. инв. №

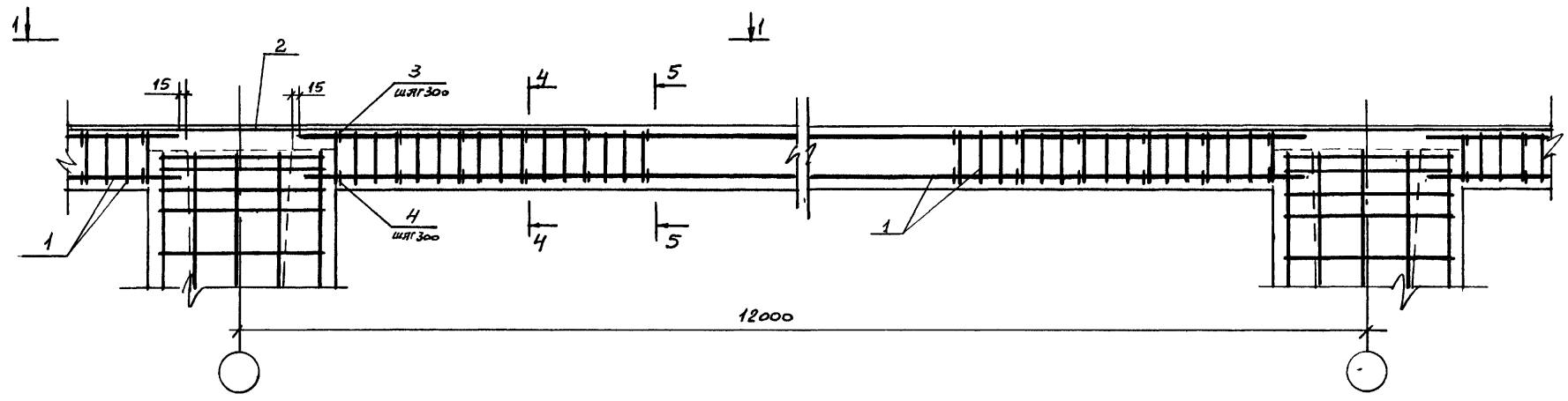
МЯРКА	Поз.	НАИМЕНОВАНИЕ	Кол.	ОБОЗНАЧЕНИЕ ДОКУМЕНТА
4БФМ51-1	1	КЯРКАС КР12	2	1.015.1-1.95.1-13
	2	Ф25ЯШ, л=3600, 13,8кг	4	БЕЗ ЧЕРТ.
	4	СФ6ЯІ, л=550, 0,12кг	18	-16
	5	СФ6ЯІ, л=570, 0,13кг	18	-16
	6	БЕТОН КЛАССА В20, м ³	0,93	
	4БФМ51-2	1	КЯРКАС КР13	2
2		Ф25ЯШ, л=3600, 14,6кг	4	БЕЗ ЧЕРТ.
4		СФ6ЯІ л=540, 0,12кг	18	-16
5		СФ6ЯІ, л=570, 0,13кг	18	-16
6		БЕТОН КЛАССА В20, м ³	0,93	
4БФМ51-3		1	КЯРКАС КР4	2
	2	Ф25ЯШ, л=3300, 12,7кг	4	БЕЗ ЧЕРТ.
	4	СФ6ЯІ, л=540, 0,12кг	18	-16
	5	СФ6ЯІ, л=570, 0,13кг	18	-16
	6	БЕТОН КЛАССА В20, м ³	0,93	
	4БФМ51-4	1	КЯРКАС КР4	2
2		Ф25ЯШ, л=3600, 13,8кг	2	БЕЗ ЧЕРТ.
3		Ф22ЯШ, л=3600, 10,7кг	2	БЕЗ ЧЕРТ.
4		СФ6ЯІ л=540, 0,12кг	18	-16
5		СФ6ЯІ л=570, 0,13кг	18	-16
6		БЕТОН КЛАССА В20, м ³	0,93	

МЯРКА	Поз.	НАИМЕНОВАНИЕ	Кол.	ОБОЗНАЧЕНИЕ ДОКУМЕНТА
4БФМ51-5	1	КЯРКАС КР14	2	1.015.1-1.95.1-13
	2	Ф22ЯШ, л=3400, 10,2кг	4	БЕЗ ЧЕРТ.
	4	СФ6ЯІ, л=540, 0,12кг	18	-16
	5	СФ6ЯІ, л=560, 0,12кг	18	-16
	6	БЕТОН КЛАССА В20, м ³	0,93	
	4БФМ51-6	1	КЯРКАС КР14	2
2		Ф22ЯШ, л=3600, 10,7кг	2	БЕЗ ЧЕРТ.
3		Ф20ЯШ, л=3600, 8,9кг	2	БЕЗ ЧЕРТ.
4		СФ6ЯІ, л=540, 0,12кг	18	-16
5		СФ6ЯІ, л=560, 0,12кг	18	-16
6		БЕТОН КЛАССА В20, м ³	0,93	
4БФМ51-7	1	КЯРКАС КР4	2	-12
	2	Ф20ЯШ, л=3600, 8,9кг	4	БЕЗ ЧЕРТ.
	4	СФ6ЯІ, л=540, 0,12кг	18	-16
	5	СФ6ЯІ, л=570, 0,13кг	18	-16
	6	БЕТОН КЛАССА В20, м ³	0,93	
	4БФМ51-8	1	КЯРКАС КР5	2
2		Ф20ЯШ, л=3200, 7,9кг	4	БЕЗ ЧЕРТ.
4		СФ6ЯІ, л=540, 0,12кг	18	-16
5		СФ6ЯІ, л=560, 0,12кг	18	-16
6		БЕТОН КЛАССА В20, м ³	0,93	

Имя, И. пошу, Печатись и дата ВЗНІ. КИ.М

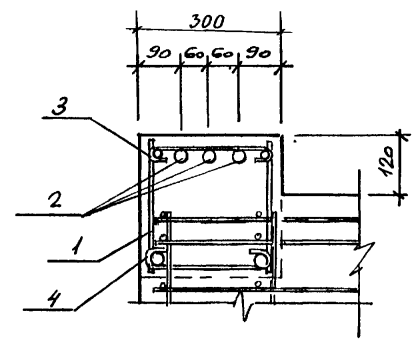
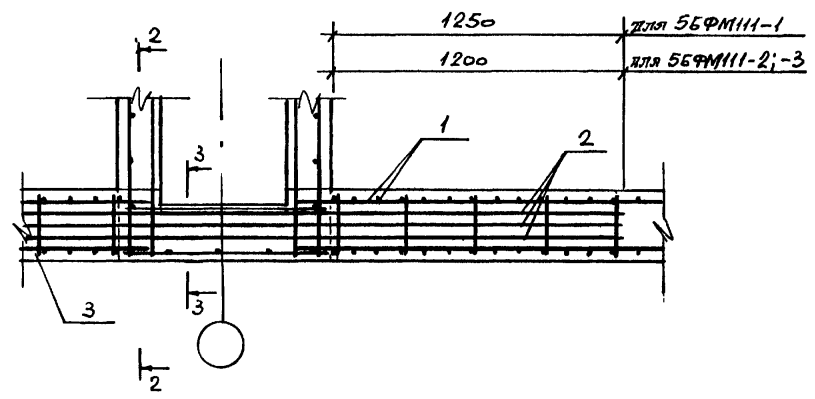
1.015.1-1.95.1-8

Лист 2



1-1

2-2



1. ЧЕРТЕЖИ БАЛОК РАЗРАБОТАНЫ ПРИ КОЛОННАХ СЕЧЕНИЕМ 700x400мм И ПОДКОЛОННИКАХ ШИРИНОЙ СЕЧЕНИЯ 900мм
 2 СЕЧ. 3-3...5-5 СМ. ЛИСТ 2

Лист № 18. ПОДПИСЬ И ДАТА РАБОТЫ

Изм.	Кол. листов	Исполн.	Провер.	Дата
		Гл. инж. пр. КУТЫРИНА		
		РАЗРАБОТКА РУТКОВСКАЯ		
		ПРОВЕРКА КУТЫРИНА		
		Н. КОНТР. КУТЫРИНА		

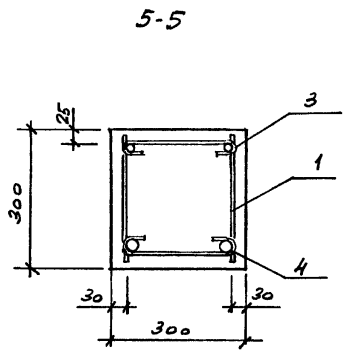
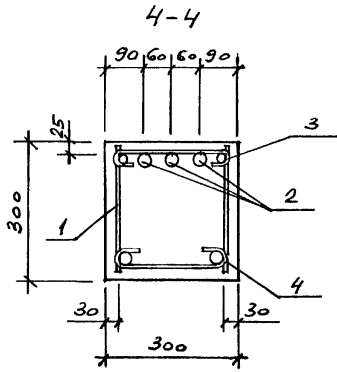
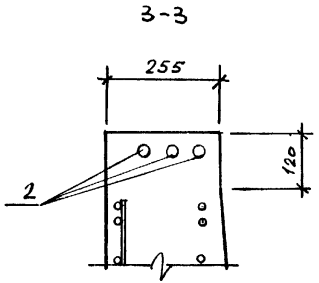
1.015.1-1.95.1-9

БАЛКА
 5БФМН-1...5БФМН-3

Стоянка	Лист	Листов
Р	1	3

ЦНИИПРОМЗДАНИЙ

Ц.00418-01 29



Стержни поз. 2 привязать вязальной проволокой к шпилькам поз. 3 во всех точках их пересечения.

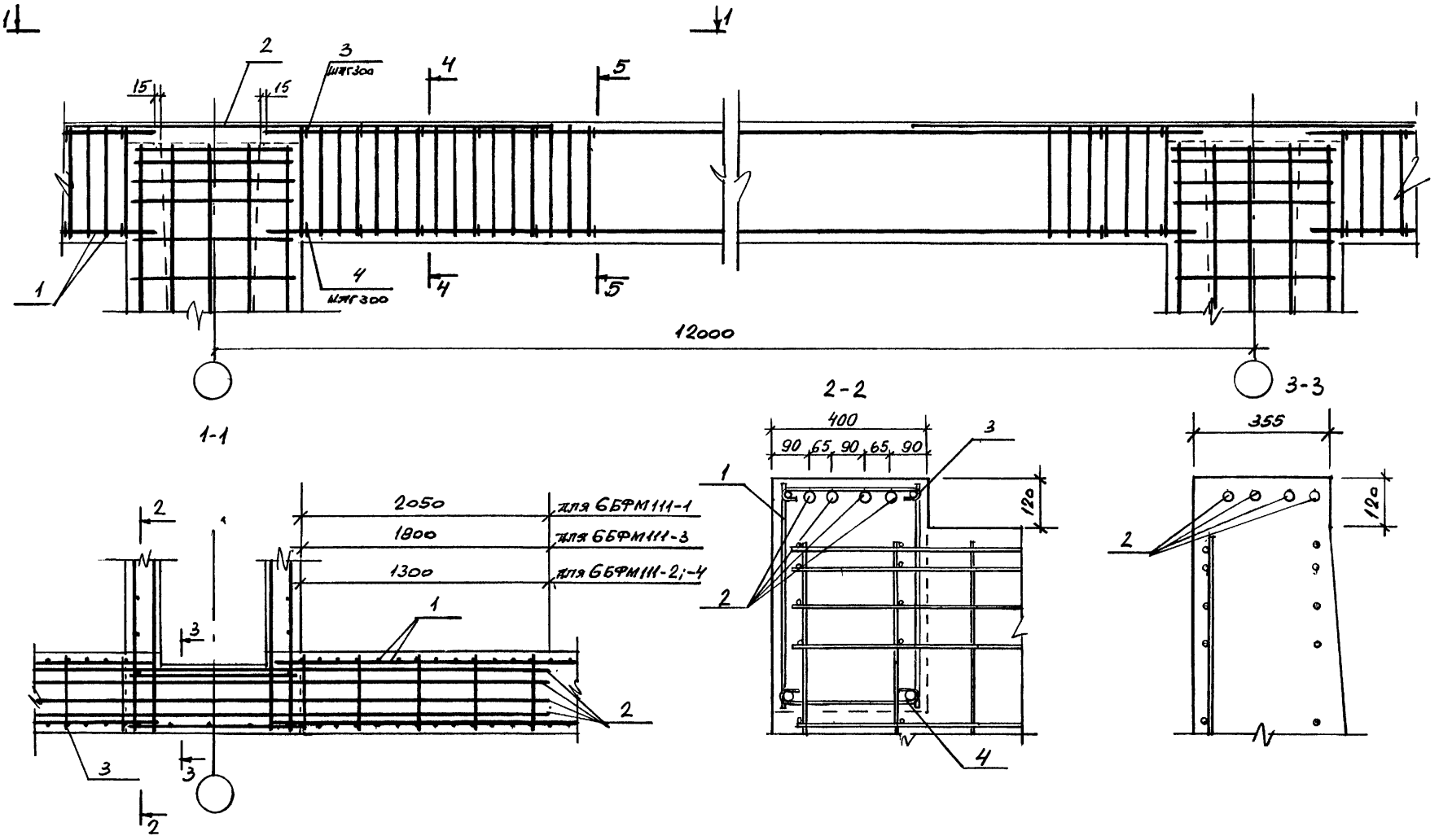
Име. и поз. Лист 1.015.1-1.95.1-9

1.015.1-1.95.1-9 Лист
2

Мярка	Поз.	Наименование	Кол.	Обозначение документа
5БФМНН-1	1	Киркяс КР15	2	10151-1.95.1-14
	2	Ф28АШ, l=3400, 16,4кг	3	без черт.
	3	⇒ Ф6АІ, l=330, 0,07кг	38	-16
	4	⇒ Ф6АІ, l=340, 0,08кг	38	-16
	5	Бетон класся В25, м ³	1,07	
5БФМНН-2	1	Киркяс КР15	2	-14
	2	Ф25АШ, l=3300, 12,7кг	3	без черт.
	3	⇒ Ф6АІ, l=330, 0,07кг	38	-16
	4	⇒ Ф6АІ, l=340, 0,08кг	38	-16
	5	Бетон класся В25, м ³	1,07	
5БФМНН-3	1	Киркяс КР15	2	-14
	2	Ф22АШ, l=3300, 9,9кг	3	без черт.
	3	⇒ Ф6АІ, l=330, 0,07кг	38	-16
	4	⇒ Ф6АІ, l=340, 0,08кг	38	-16
	5	Бетон класся В20, м ³	1,07	

Име. и поз. Лист 1.015.1-1.95.1-9

1.015.1-1.95.1-9 Лист
3



1 Чертежи балок разработаны при колоннах сечением 700x400 мм и подколонниках шириной сечения 900 мм
 2. См. примечания на листе 2

Изм.	Кол. уч.	Листы	Испол.	Подпись	Дата
1				Кутырина	
				Витковская	
				Кутырина	
				Кутырина	

1.015.1-1.95.1-10

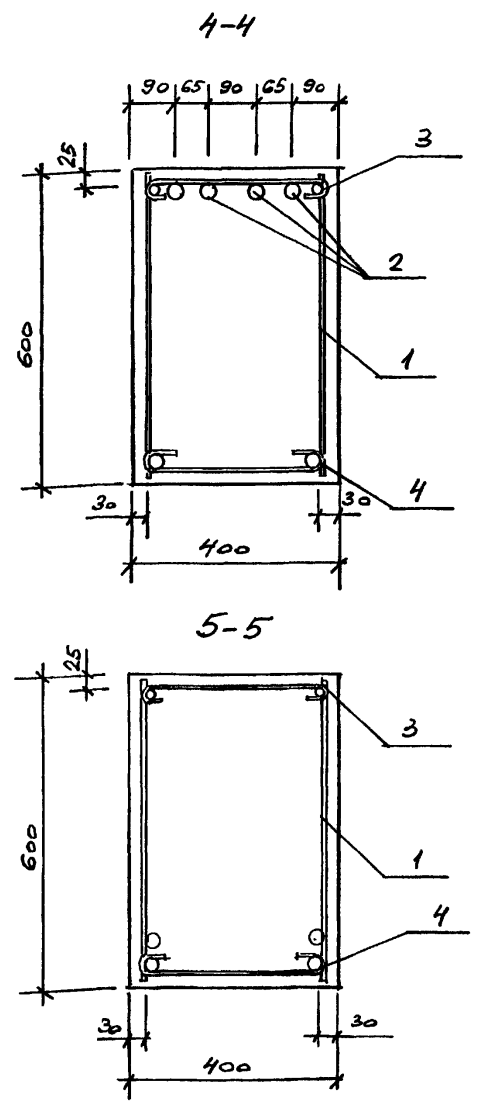
Балка
 6БФМ III-1... 6БФМ III-4

Специя	Лист	Листов
Р	1	3

ЦНИИПРОМЗДАНИЙ

Ц.00418-01 31

Инв. Л. подл. Подпись и дата Взам. Инв. Л.



1. Стержни поз.2 привязать вязальной проволокой к шпилькам поз.3 во всех точках их пересечения
2. В сечении 5-5 количество нижних продольных стержней каркаса условно показано для балки марки ББФМ III-1.

1.015 1-1.95.1-10 Лист
2

МАРКА	Поз	НАИМЕНОВАНИЕ	Кол	ОБОЗНАЧЕНИЕ ДОКУМЕНТА
ББФМ III-1	1	КАРКАС КР16	2	1.015 1-1.95.1-15
	2	Ф25АШ, l=4950, 19,0кг	4	БЕЗ ЧЕРТ
	3	С Ф6АГ, l=440, 0,10кг	38	-16
	4	С Ф6АГ, l=450, 0,10кг	38	-16
	5	БЕТОН КЛАССА В20, м ³	2,87	
ББФМ III-2	1	КАРКАС КР16	2	-14
	2	Ф22АШ, l=3500, 10,4кг	4	БЕЗ ЧЕРТ
	3	С Ф6АГ, l=430, 0,10кг	38	-16
	4	С Ф6АГ, l=450, 0,10кг	38	-16
	5	БЕТОН КЛАССА В20, м ³	2,87	
ББФМ III-3	1	КАРКАС КР17	2	-14
	2	Ф22АШ, l=4500, 13,4кг	4	БЕЗ ЧЕРТ.
	3	С Ф6АГ, l=430, 0,10кг	38	-16
	4	С Ф6АГ, l=440, 0,10кг	38	-16
	5	БЕТОН КЛАССА В20, м ³	2,87	
ББФМ III-4	1	КАРКАС КР16	2	-14
	2	Ф20АШ, l=3500, 8,6кг	4	БЕЗ ЧЕРТ
	3	С Ф6АГ, l=430, 0,10кг	38	-16
	4	С Ф6АГ, l=450, 0,10кг	38	-16
	5	БЕТОН КЛАССА В20, м ³	2,87	

Ив.М.позд. Полянский и др. ББФМ III-1,2,3,4

1.015 1-1.95 1-10 Лист
3

Ц.00418-01 3R

СХЕМА РАСПОЛОЖЕНИЯ УЗЛОВ АРМИРОВАНИЯ
ФУНДАМЕНТНЫХ БАЛОК ОДНОЭТАЖНЫХ ЗДАНИЙ

1 ○

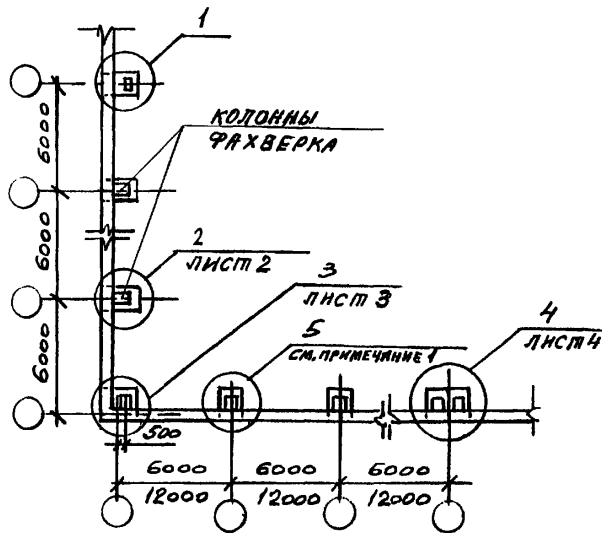
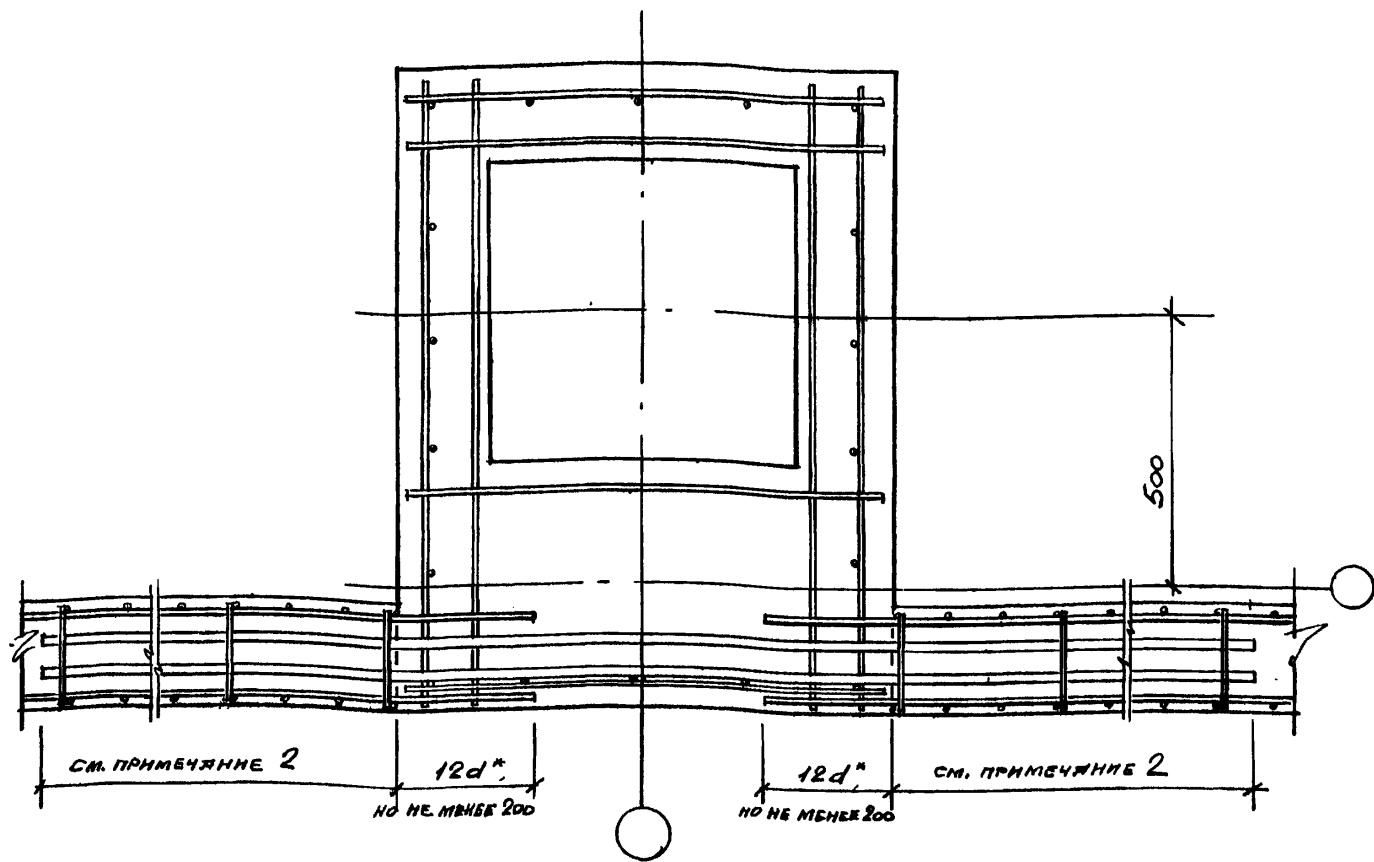
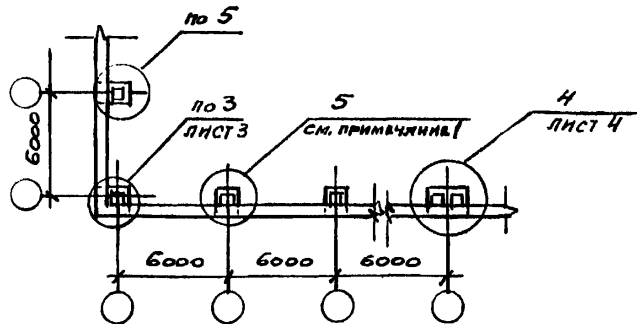


СХЕМА РАСПОЛОЖЕНИЯ УЗЛОВ АРМИРОВАНИЯ
ФУНДАМЕНТНЫХ БАЛОК МНОГОЭТАЖНЫХ ЗДАНИЙ



*) d - ДИАМЕТР НИЖНИХ ПРОДОЛЬНЫХ СТЕРЖНЕЙ КАРКАСА БАЛКИ

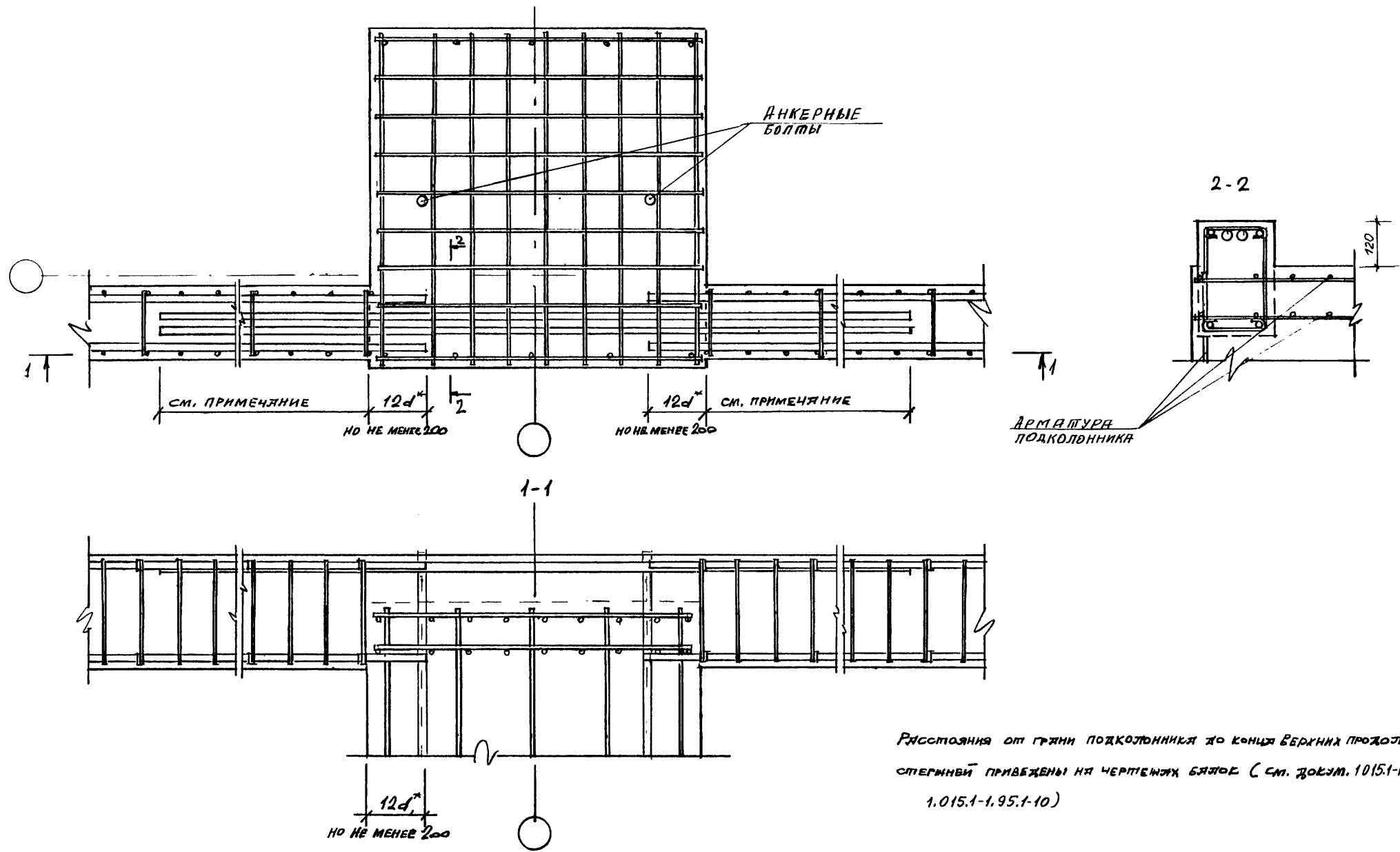
1. Узел 5 см. сечение 1-1 на докум. 1.015.1-1.95.1-5...1.015.1-1.95.1-10
2. Расстояния от грани подколонника до конца верхних продольных стержней приведены на чертежах балок (см. докум. 1.015.1-1.95.1-5...1.015.1-1.95.1-10)

					1.015.1-1.95.1-11			
Изм.	Колуч.	Лист	Илок.	Поясиль	Ляпис			
ГЛ.ИНЖ.ПР.	КУТЫРИНА	В.И.				УЗЛЫ АРМИРОВАНИЯ ФУНДАМЕНТНЫХ БАЛОК	Стяжка	
РАЗРАБОТКА	РУТКОВСКАЯ	В.И.					Лист	
ПРОВЕРКА	КУТЫРИНА	В.И.					Листов	
И.КОНТР.	КУТЫРИНА	В.И.					4	
							ЦНИИПРОМЗДАНИЙ	

ЦО0418-01 33

Инв. № подл. Подпись и дата Взам. инв. №

2 (1) ○



Расстояния от грани подколонника до конца верхних продольных стержней приведены на чертежах бляок (см. док.м. 1.015.1-1.95.1-5.. 1.015.1-1.95.1-10)

*) d - диаметр нижних продольных стержней каркаса балки

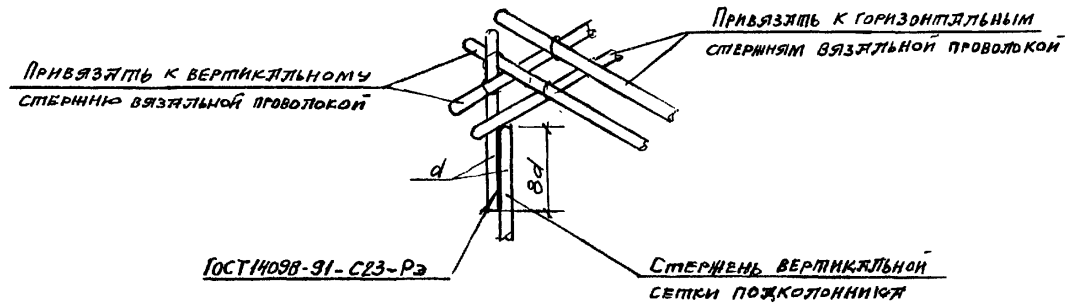
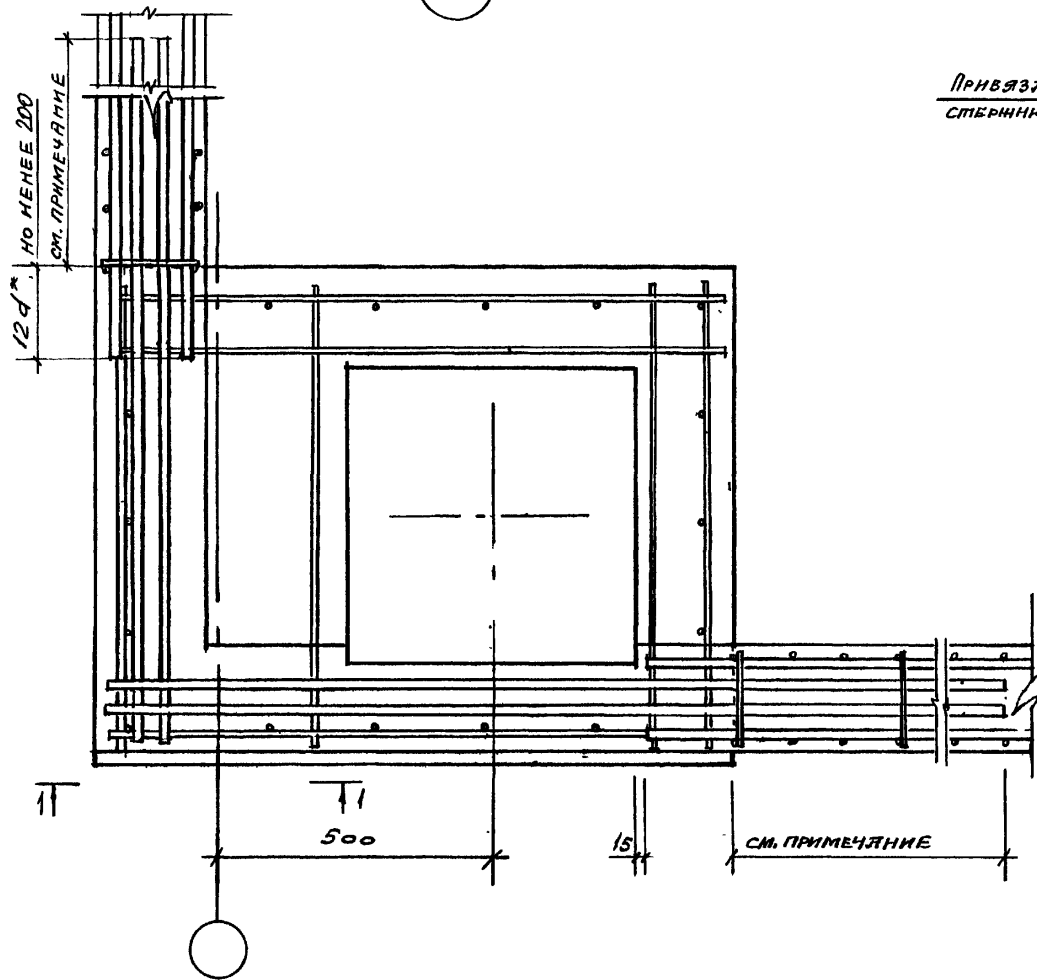
1.015.1-1.95.1-11	Лист 2
-------------------	-----------

Ц.00418-01 34

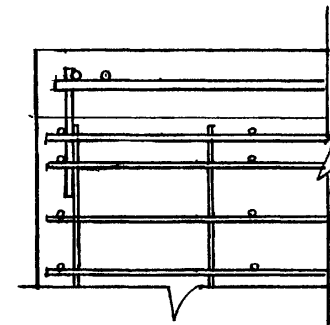
Инв. № по д.м. Подпись и дата Взам. Инв. №

ПРИМЕР ФИКСАЦИИ НАДОПОРНЫХ СТЕРЖНЕЙ
ФУНДАМЕНТНОЙ БАЛКИ

3 (1)



1-1



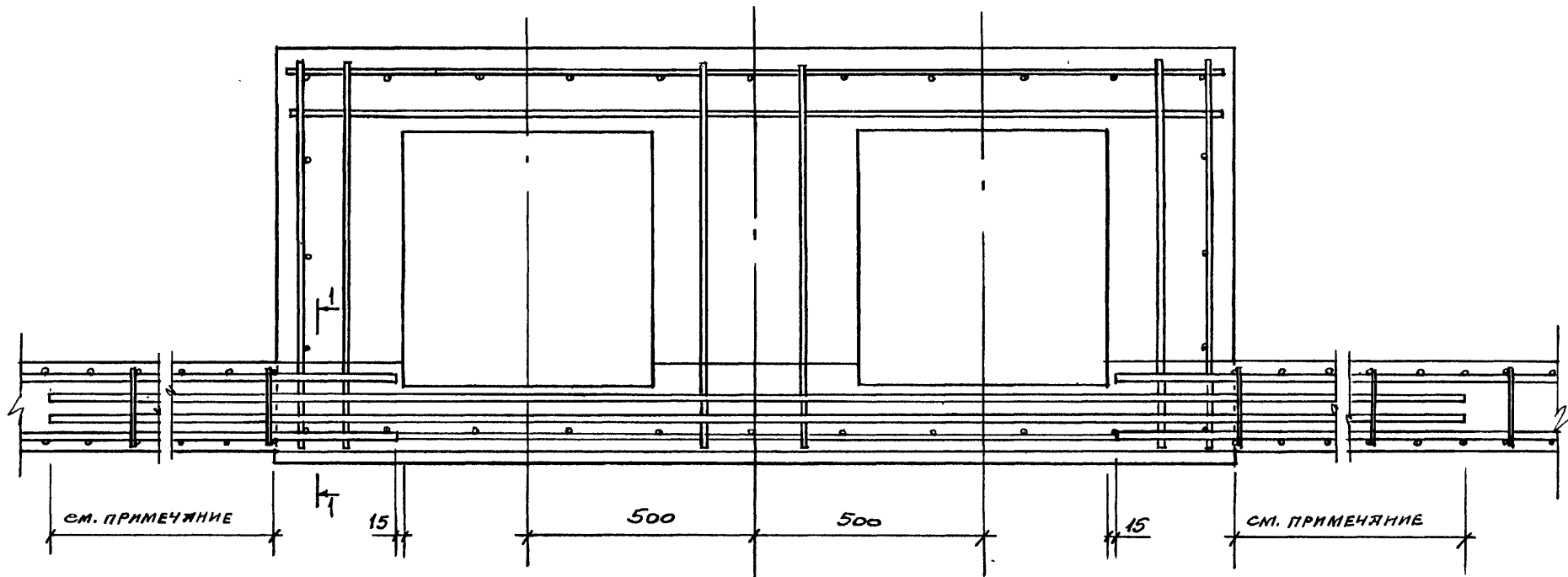
Расстояния от грани подколонника до конца верхних продольных стержней приведены на чертежах балок (см. докум. 1.015.1-1.95.1-5... 1.015.1-1.95.1-10)

*d - диаметр нижних продольных стержней каркаса балки

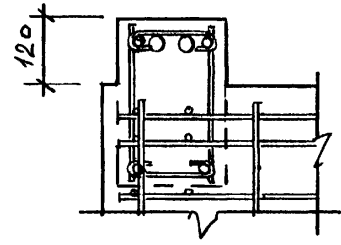
Инв. № подл. Подпись и дата. Взам. инв. №

1 015.1-1.95.1-11	Лист
	3

4 (1)



1-1



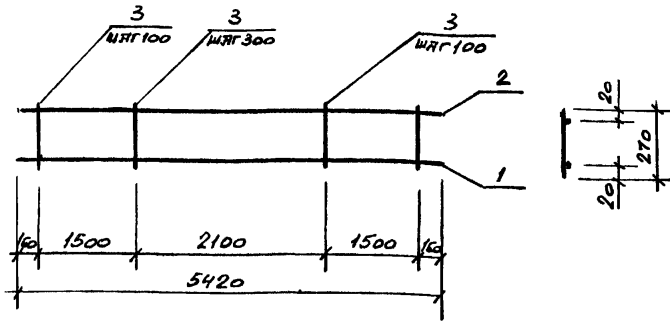
РАССТОЯНИЯ ОТ ГРАНИ ПОДКОЛОНИКА ДО КОНЦА
 ВЕРХНИХ ПРОДОЛЬНЫХ СТЕРЖНЕЙ ПРИВЕДЕНЫ НА ЧЕРТОВКАХ
 БАЛОК (СМ. ДОКУМ. 1.015.1-1.95.1-5... 1.015.1-1.95.1-10)

1.015.1-1.95.1-11

Лист
4

Ц.00418-01 86

Инв. № подл. Подпись и дата Взам. инв. №



МЯСЦА КАРКАСА	Поз	НАИМЕНОВАНИЕ	КОЛ.	МЯСЦА БЛ., КГ	МЯСЦА КАРКАСА, КГ
КР1	1	φ25АШ, л=5420	1	20,81	26,2
	2	φ10АШ, л=5420	1	3,34	
	3	φ8АШ, л=270	38	0,11	
КР2	1	φ22АШ, л=5420	1	16,17	23,3
	2	φ12АШ, л=5420	1	4,81	
	3	φ6АШ, л=270	38	0,06	
КР3	1	φ22АШ, л=5420	1	16,17	21,8
	2	φ10АШ, л=5420	1	3,34	
	3	φ6АШ, л=270	38	0,06	
КР4	1	φ20АШ, л=5420	1	13,37	18,2
	2	φ10АШ, л=5420	1	3,34	
	3	φ5ВРІ, л=270	38	0,04	

1015.1-1.95.1-12

ИЗМ.	КОЛ. Ч.	ЛИСТ	ИЗМ.	ПОДПИСЬ ДИТА
БЛ. ИЛИ ПР.	КОТЫРНИЯ	Р	1	2
РАЗРАБОТАЛ	РИТКОССКА	ЦНИИПРОМЗДАНИЙ		
ПРОВЕРЯ	КУТЫРНИЯ			
И. КОМП.	КУТЫРНИЯ			

КАРКАС КР1.. КР11

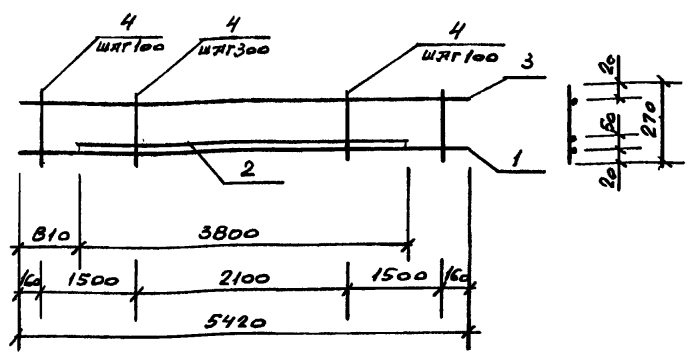
Стр. 1
Лист 1
Листов 2

МЯСЦА КАРКАСА	Поз	НАИМЕНОВАНИЕ	КОЛ.	МЯСЦА БЛ., КГ	МЯСЦА КАРКАСА, КГ
КР5	1	φ18АШ, л=5420	1	10,83	15,6
	2	φ10АШ, л=5420	1	3,34	
	3	φ5ВРІ, л=270	38	0,04	
КР6	1	φ16АШ, л=5420	1	8,55	12,9
	2	φ10АШ, л=5420	1	3,34	
	3	φ4ВРІ, л=270	38	0,03	
КР7	1	φ14АШ, л=5420	1	6,55	10,9
	2	φ10АШ, л=5420	1	3,34	
	3	φ4ВРІ, л=270	38	0,03	
КР8	1	φ12АШ, л=5420	1	4,81	9,1
	2	φ10АШ, л=5420	1	3,34	
	3	φ4ВРІ, л=270	38	0,03	
КР9	1	φ12АШ, л=5420	1	4,81	7,9
	2	φ8АШ, л=5420	1	2,14	
	3	φ4ВРІ, л=270	38	0,03	
КР10	1	φ10АШ, л=5420	1	3,34	7,6
	2	φ10АШ, л=5420	1	3,34	
	3	φ4ВРІ, л=270	38	0,03	
КР11	1	φ10АШ, л=5420	1	3,34	6,4
	2	φ8АШ, л=5420	1	2,14	
	3	φ4ВРІ, л=270	38	0,03	

Арматура класса А-III по ГОСТ 5781-82, класса Вр-I по ГОСТ 6727-80.

1015.1-1.95.1-12

Лист 2



МАРКА КАРКАСА	Поз.	НАИМЕНОВАНИЕ	Кол.	МАССА ЕД., КГ	МАССА КАРКАСА КГ
KR12	1	φ20шш, l=5420	1	13,37	29,9
	2	φ20шш, l=3800	1	9,37	
	3	φ12шш, l=5420	1	4,81	
	4	φ6шш, l=270	38	0,06	
KR13	1	φ20шш, l=5420	1	13,37	27,6
	2	φ20шш, l=3800	1	9,37	
	3	φ10шш, l=5420	1	3,34	
	4	φ5врш, l=270	38	0,04	
KR14	1	φ18шш, l=5420	1	10,83	23,2
	2	φ18шш, l=3800	1	7,59	
	3	φ10шш, l=5420	1	3,34	
	4	φ5врш, l=270	38	0,04	

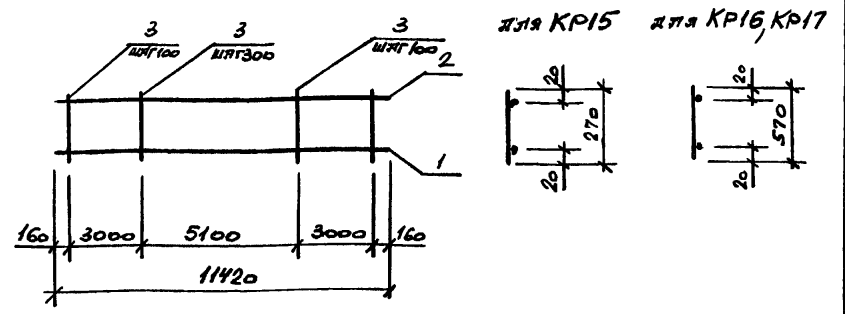
МАРКА КАРКАСА КЛАССА А-III по ГОСТ 5781-82
КЛАССА Вр-I по ГОСТ 6727-80

1.015.1-1.95.1-13

КАРКАС КР12... КР14

Страница	Лист	Листов
Р		1

ЦНИИПРОМЗДАНИИ



МАРКА КАРКАСА	Поз.	НАИМЕНОВАНИЕ	Кол.	МАССА ЕД., КГ	МАССА КАРКАСА КГ
KR15	1	φ18шш, l=11420	1	22,82	36,0
	2	φ12шш, l=11420	1	10,14	
	3	φ5врш, l=270	78	0,04	
KR16	1	φ20шш, l=11420	1	28,16	44,7
	2	φ12шш, l=11420	1	10,14	
	3	φ5врш, l=570	78	0,08	
KR17	1	φ18шш, l=11420	1	22,82	39,3
	2	φ12шш, l=11420	1	10,14	
	3	φ5врш, l=570	78	0,08	

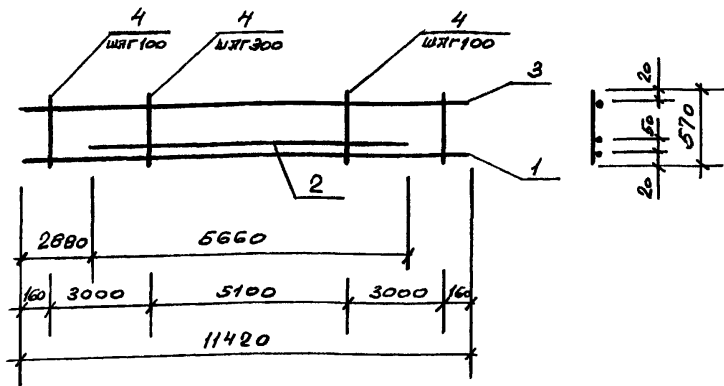
МАРКА КАРКАСА КЛАССА А-III по ГОСТ 5781-82
КЛАССА Вр-I по ГОСТ 6727-80

1.015.1-1.95.1-14

КАРКАС КР15... КР17

Страница	Лист	Листов
Р		1

ЦНИИПРОМЗДАНИИ



Поз.	Наименование	Кол.	Масса ед., кг	Масса каркаса кг
1	Ф20 ст3, l=11420	1	28,16	74,9
2	Ф20 ст3, l=5660	1	13,96	
3	Ф18 ст3, l=11420	1	22,82	
4	Ф6 ст3, l=570	78	0,13	

Арматура класса А-III по ГОСТ 5781-82
класса Вр-III по ГОСТ 6727-80

1.015.1-1.95.1-15

Изм. Кол-во Листов Ил-к. Подпись Дата

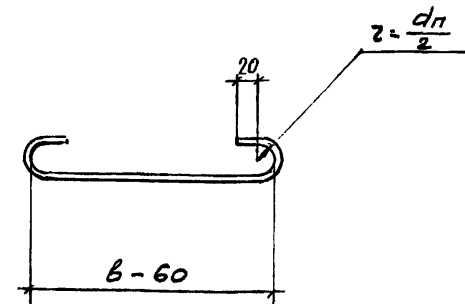
И.И.И.И.И.	Кутырина	С
Розенберг	Ринковская	С
Пробирт	Кутырина	С
И.Контр.	Кутырина	С

КАРКАС КР18

Связан Лист Листов

р 1

ЦНИИПРОМЗДАНИЙ



Тип балки	Ширина сечения балки b, мм	Длина заготовки для шпильки при диаметре продольной арматуры каркаса балки, dп, мм				
		8; 10	12; 14	16; 18	20; 22	25
1БФМ	200	220	230	—	—	—
2БФМ; 5БФМ	300	320	330	340	350	—
3БФМ; 6БФМ	400	420	430	440	450	460
4БФМ	520	540	550	560	570	—

1.015.1-1.95.1-16

Изм. Кол-во Листов Ил-к. Подпись Дата

И.И.И.И.И.	Кутырина	С
Розенберг	Ринковская	С
Пробирт	Кутырина	С
И.Контр.	Кутырина	С

ШПИЛЬКА

Связан Лист Листов

р 1

ЦНИИПРОМЗДАНИЙ

Ц.00418-01 39

МАРКА БЛАНКИ	ИЗДЕЛИЯ ЯРМАТУРНЫЕ																	Всего
	ЯРМАТУРА КЛАСА																	
	Я-III											Я-I		Вр-I				
	ГОСТ 5781-82											ГОСТ 6727-80						
φ6	φ8	φ10	φ12	φ14	φ16	φ18	φ20	φ22	φ25	φ28	Итого	φ6	Итого	φ4	φ5	Итого		
1БФМ51-1	—	—	13,4	—	—	—	10,4	—	—	—	23,8	1,8	1,8	2,0	—	2,0	27,6	
1БФМ51-2	—	4,2	6,6	3,6	—	—	—	—	—	—	14,4	1,8	1,8	2,0	—	2,0	18,2	
2БФМ51-1	—	—	6,6	—	—	—	—	26,8	27,0	—	—	60,4	2,7	2,7	—	3,0	3,0	66,1
2БФМ51-2	—	—	6,6	—	—	—	—	26,8	—	23,8	—	57,2	2,7	2,7	—	3,0	3,0	62,9
2БФМ51-3	—	—	6,6	—	—	—	21,6	—	—	26,8	—	55,0	2,7	2,7	—	3,0	3,0	60,7
2БФМ51-4	—	—	6,6	—	13,2	—	—	—	—	23,8	—	43,6	2,6	2,6	2,0	—	2,0	48,2
2БФМ51-5	—	—	6,6	—	13,2	—	—	—	—	18,0	—	37,8	2,6	2,6	2,0	—	2,0	42,4
2БФМ51-6	—	—	6,6	—	—	17,2	—	13,4	—	—	—	37,2	2,7	2,7	2,0	—	2,0	41,9
2БФМ51-7	—	—	6,6	9,6	—	—	—	13,4	—	—	—	29,6	2,6	2,6	2,0	—	2,0	34,2
2БФМ51-8	—	—	13,4	—	—	—	—	13,4	—	—	—	26,8	2,6	2,6	2,0	—	2,0	31,4
2БФМ51-9	—	4,2	6,6	—	—	7,6	—	—	—	—	—	18,4	2,6	2,6	2,0	—	2,0	23,0
2БФМ51-10	—	4,2	6,6	4,0	—	—	—	—	—	—	—	14,8	2,6	2,6	2,0	—	2,0	19,4
3БФМ51-1	—	8,2	6,6	—	—	—	—	19,2	66,4	—	—	100,4	3,4	3,4	—	—	—	103,8
3БФМ51-2	—	8,2	6,6	—	—	—	—	37,2	41,8	—	—	93,8	3,4	3,4	—	—	—	97,2
3БФМ51-3	4,6	—	—	9,6	—	—	—	—	—	—	—	87,4	3,6	3,6	—	—	—	91,0
3БФМ51-4	—	—	6,6	—	—	—	21,6	—	—	—	—	65,4	3,4	3,4	—	3,0	3,0	71,8
3БФМ51-5	4,6	—	6,6	—	—	—	—	30,4	32,4	—	—	74,0	3,4	3,4	—	—	—	77,4
3БФМ51-6	—	—	6,6	—	—	—	21,6	—	—	—	—	54,4	3,4	3,4	—	3,0	3,0	60,8

Изм.	Кв.ч	Лист	Илок.	Подпись	Дата
И.И.Н.П.Р.	КУТЫРИНА	2/21			
РАЗРАБОТКА	РУТКОВСКАЯ	2/21			
ПРОВЕРКА	КУТЫРИНА	2/21			
И.КОНТР.	КУТЫРИНА	2/21			

1 015.1-1.95.1-17 РС

ВЕДОМОСТЬ РАСХОДА
СТАЛИ. КГ

Средств	Лист	Листов
Р	Т	З

ЦНИИПРОМЗДАНИЙ

Ц 00418-01 40

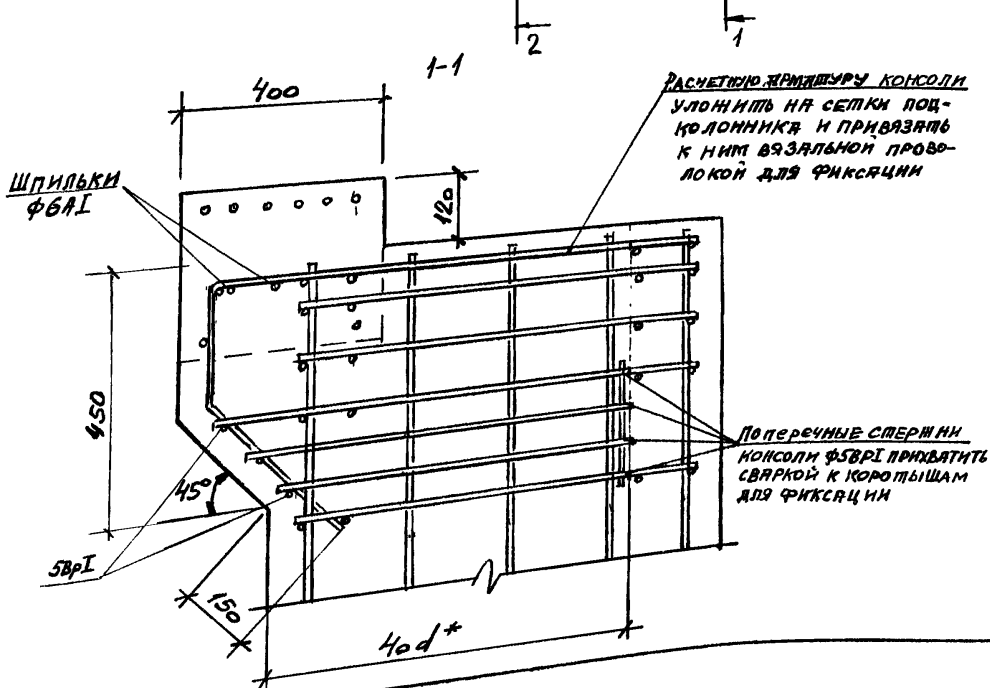
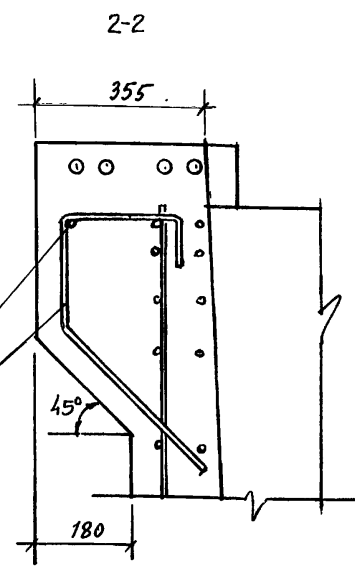
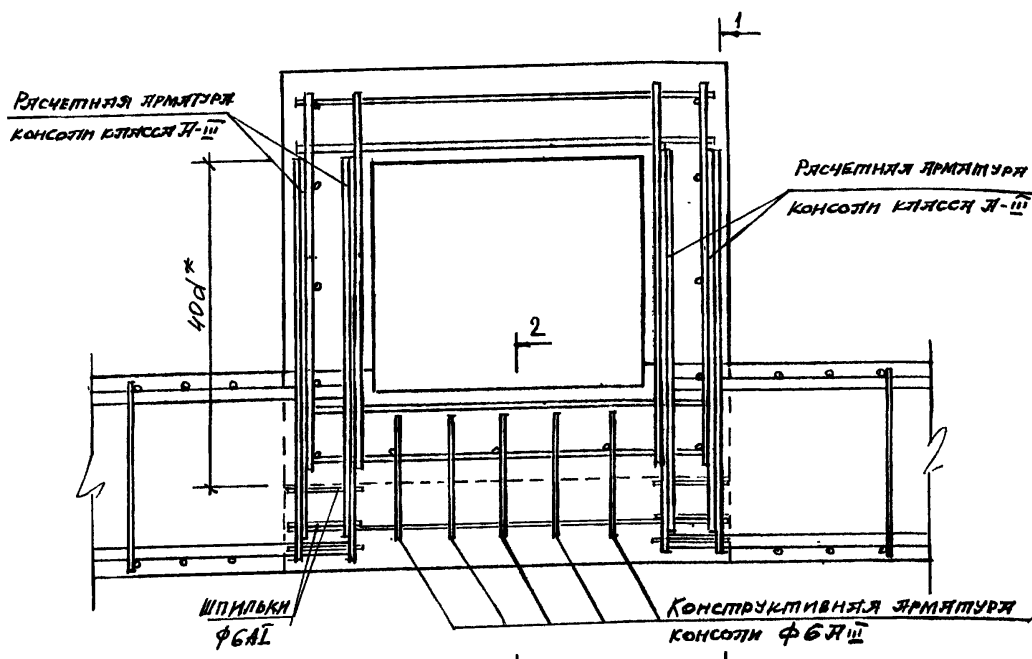
Изм. и листы, Подпись и дата, Взам. инв. №

ПРОДОЛЖЕНИЕ

МДРКЖ БЯЛКИ	ИЗДЕЛИЯ ЯРЯПТУРНЫЕ																	Всего	
	ЯРЯПТУРА КЛАССА																		
	А-III											А-I		Вр-II					
	ГОСТ 5781-82											ГОСТ 6727-80							
φ6	φ8	φ10	φ12	φ14	φ16	φ18	φ20	φ22	φ25	φ28	Итого	φ6	Итого	φ4	φ5	Итого			
3БФМ51-7	—	—	6,6	—	—	17,2	—	—	—	24,6	—	48,4	3,4	3,4	2,0	—	2,0	53,8	
3БФМ51-8	—	—	6,6	—	—	—	21,6	—	17,4	—	—	45,6	3,4	3,4	—	3,0	3,0	52,0	
3БФМ51-9	—	—	13,4	—	—	—	—	—	17,4	—	—	39,8	3,2	3,2	2,0	—	2,0	36,0	
3БФМ51-10	—	—	6,6	9,6	—	—	9,6	—	—	—	—	25,8	3,4	3,4	2,0	—	2,0	31,2	
3БФМ51-11	—	4,2	—	9,6	—	7,6	—	—	—	—	—	21,4	3,4	3,4	2,0	—	2,0	26,8	
4БФМ51-1	4,6	—	—	9,6	—	—	—	45,6	—	55,2	—	115,0	4,5	4,5	—	—	—	119,5	
4БФМ51-2	—	—	6,6	—	—	—	—	45,6	—	58,4	—	110,6	4,5	4,5	—	3,0	3,0	118,1	
4БФМ51-3	—	—	6,6	—	—	—	—	26,8	—	50,8	—	84,2	4,5	4,5	—	3,0	3,0	91,7	
4БФМ51-4	—	—	6,6	—	—	—	—	26,8	21,4	27,6	—	84,4	4,5	4,5	—	3,0	3,0	89,9	
4БФМ51-5	—	—	6,6	—	—	—	—	36,8	—	40,8	—	—	84,2	4,3	4,3	—	3,0	3,0	91,5
4БФМ51-6	—	—	6,6	—	—	—	—	36,8	17,8	21,4	—	—	82,6	4,3	4,3	—	3,0	3,0	89,9
4БФМ51-7	—	—	6,6	—	—	—	—	—	—	—	—	—	69,0	4,5	4,5	—	3,0	3,0	76,5
4БФМ51-8	—	—	6,6	—	—	—	—	21,7	31,6	—	—	—	59,9	4,3	4,3	—	3,0	3,0	67,2
5БФМ111-1	—	—	—	20,2	—	—	—	45,6	—	—	—	49,2	115,0	5,7	5,7	—	6,0	6,0	126,7
5БФМ111-2	—	—	—	20,2	—	—	—	45,6	—	—	38,1	—	103,9	5,7	5,7	—	6,0	6,0	115,6
5БФМ111-3	—	—	—	20,2	—	—	—	45,6	—	29,7	—	—	95,5	5,7	5,7	—	6,0	6,0	107,2
6БФМ111-1	19,8	—	—	—	—	—	—	45,6	84,4	—	76,0	—	229,8	7,6	7,6	—	—	—	233,4
6БФМ111-2	—	—	—	20,2	—	—	—	—	56,4	41,6	—	—	118,2	7,6	7,6	—	12,8	12,8	138,6
6БФМ111-3	—	—	—	20,2	—	—	—	45,6	—	53,6	—	—	119,4	7,6	7,6	—	12,8	12,8	139,8
6БФМ111-4	—	—	—	20,2	—	—	—	—	—	—	—	—	111,0	7,6	7,6	—	12,8	12,8	131,4

Изм. и допол. Перепечатка и замена БЭФМ. ИММ

1.015.1-1.951-17PC Лист 2



1. ПРИМЕР РЕШЕНИЯ ПОДКОЛОННИКА С КОНСОЛЬЮ ДЛЯ ОПИРАНИЯ ФУНДАМЕНТАЛЬНЫХ БАЛОК ПО ПРОДОЛЬНОМУ РЯДУ ПРИВЕДЕН ДЛЯ ЗАДАНИЙ С ШАГОМ КОЛОНН 6М ПРИ СЕЧЕНИИ КОЛОНН 400x400мм, СЕЧЕНИИ ПОДКОЛОННИКА 900x900мм И СЕЧЕНИИ БАЛКИ 300x400мм
2. РАСЧЕТ КОНСОЛЕЙ ПРОИЗВОДИТЬ ПО СНиП 2.03.01-84 "БЕТОННЫЕ И ЖЕЛЕЗОБЕТОННЫЕ КОНСТРУКЦИИ"
3. НА ПЛАНЕ УСЛОВНО НЕ ПОКАЗАНА ВЕРХНЯЯ ПРОДОЛЬНАЯ АРМАТУРА НАДОПОРНОЙ ЧАСТИ БАЛКИ

* d - ДИАМЕТР РАСЧЕТНОЙ АРМАТУРЫ КОНСОЛИ

						1.015.1-1.95.1-18			
Изм.	Кол.чч	Лист	Илок.	Подпись	Дата	ПРИМЕР РЕШЕНИЯ ПОДКОЛОННИКА С КОНСОЛЬЮ ДЛЯ ОПИРАНИЯ ФУНДАМЕНТАЛЬНЫХ БАЛОК	Страниц	Лист	Листов
ЛАМНЦА	КУТЫРИНА	Ф					Р		1
РАЗРАБОТКА	КУТЫРИНА	Ф					ЦНИИПРОМЗАДАНИЙ		
ПРОВЕРИЛ	КУТЫРИНА	Ф							
И.КОНТР.	КУТЫРИНА	Ф							

В.Н. ПОДП. Подпись и дата, взлм. инв.л