

УТВЕРЖДАЮ:

Директор Центра стандартизации и  
сертификации металлопродукции



ФГУП ЦНИИчермет им. И.П. Бардина,  
председатель ТК 375

*[Handwritten signature]*  
В.Т. Абабков

«17» 03 2006 г.

Прокат арматурный класса А500СП  
с эффективным периодическим профилем  
Технические условия  
ТУ 14-1-5526-2006  
(Впервые)

Держатель подлинника - ЦССМ ФГУП ЦНИИчермет им. И.П. Бардина

Срок действия: с 01.05.2006 г.  
до 01.05.2011 г.

СОГЛАСОВАНО:

РАЗРАБОТАНО:



Главный инженер ОАО «Западно-  
Сибирский металлургический  
комбинат»

*[Handwritten signature]*  
А.Б. Юрьев  
2006 г.

Директор НИИЖБ – филиала  
ФГУП «НИЦ «Строительство»

*[Handwritten signature]*  
А.С. Семченков  
2006 г.

Генеральный директор ООО  
«Торговый Дом «ЕвразХолдинг»

*[Handwritten signature]*  
А.В. Рыбкин  
« » 2006 г.

Настоящие технические условия распространяются на прокат арматурный термомеханически упрочненный свариваемый класса А500СП с эффективным периодическим профилем, обеспечивающим повышенное сцепление с бетоном, изготавливаемый ОАО «Заландно-Сибирский металлургический комбинат», предназначенный для армирования железобетонных конструкций.

Пример условного обозначения.

Прокат арматурный, номинальным диаметром 16 мм, длиной 11700 мм, класса А500, свариваемый (С), с повышенным сцеплением (П).

Продукт 16×11700-А500СП ТУ 14-1-5526 -2006.

### 1 Определения

Термины, применяемые в настоящих Технических условиях, соответствуют определениям, приведенным в СТО АСЧМ 7-93 «Прокат периодического профиля из арматурной стали».

### 2 Основные параметры и размеры

2.1 Прокат поставляют в прутках.

2.2 Номинальный диаметр, площадь поперечного сечения, масса стержня длиной 1 м (линейная плотность), предельные отклонения должны соответствовать указанным в таблице 1.

Таблица 1

Номинальный диаметр, $d_n$ , мм	Номинальная площадь поперечного сечения, $F_n$ , мм <sup>2</sup>	Масса 1 м длины (линейная плотность)	
		Номинальная, кг/м	Допускаемые отклонения, %
10	78,5	0,616	±5
12	113	0,888	±5
14	154	1,208	±5
16	201	1,578	±4
18	254	1,998	±4
20	314	2,466	±4
22	380	2,984	±4
25	491	3,853	±4
28	616	4,834	±4

Примечания.  
 1 Допускаемые отклонения по массе приведены для отдельного стержня  
 2 Номинальная масса 1 м длины определяется, исходя из номинального диаметра при плотности стали, равной 7,85 г/см<sup>3</sup>.

2.3 Арматурный прокат изготавливают с периодическим профилем в соответствии с рисунком 1.

Арматурный прокат с профилем, соответствующим рисунку 1, представляет собой круглые стержни с двумя продольными ребрами и с расположенными под углом  $\beta$  к продольной оси стержня поперечными выступами серповидной формы высотой  $h$  в вершине выступа, идущими по многозаходной винтовой линии, причем вершины смежных поперечных выступов размещаются во взаимно перпендикулярных осевых плоскостях стержня.

Основные геометрические параметры периодического профиля приведены в таблице 2.

2.4 Овальность стержней (абсолютное значение разности размеров  $d_1$  и  $d_2$  в одном сечении) не должна превышать суммы абсолютных значений плюсовых и минусовых предельных отклонений для размеров  $d_1$  и  $d_2$ , указанных в таблице 2

2.5 Требования к длине прутков должны соответствовать ГОСТ 10884.

### 3 Технические требования

3.1 Технические требования к прокату должны соответствовать требованиям СТО АСЧМ 7-93.

### 4 Правила приемки и методы испытаний

4.1 Правила приемки и методы испытаний проката должны соответствовать требованиям СТО АСЧМ 7-93.

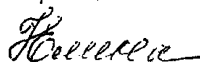
### 5 Транспортирование и хранение

5.1 Транспортирование и хранение проката – по ГОСТ 7566.

Экспертиза проведена ЦССМ  
ФГУП ЦНИИчермет им. И.П. Бардина:

« 17 » \_\_\_\_\_ 03 \_\_\_\_\_ 2006 года

/Зам. директора Центра стандартизации и  
сертификации металлопродукции



В.Д.Хромов

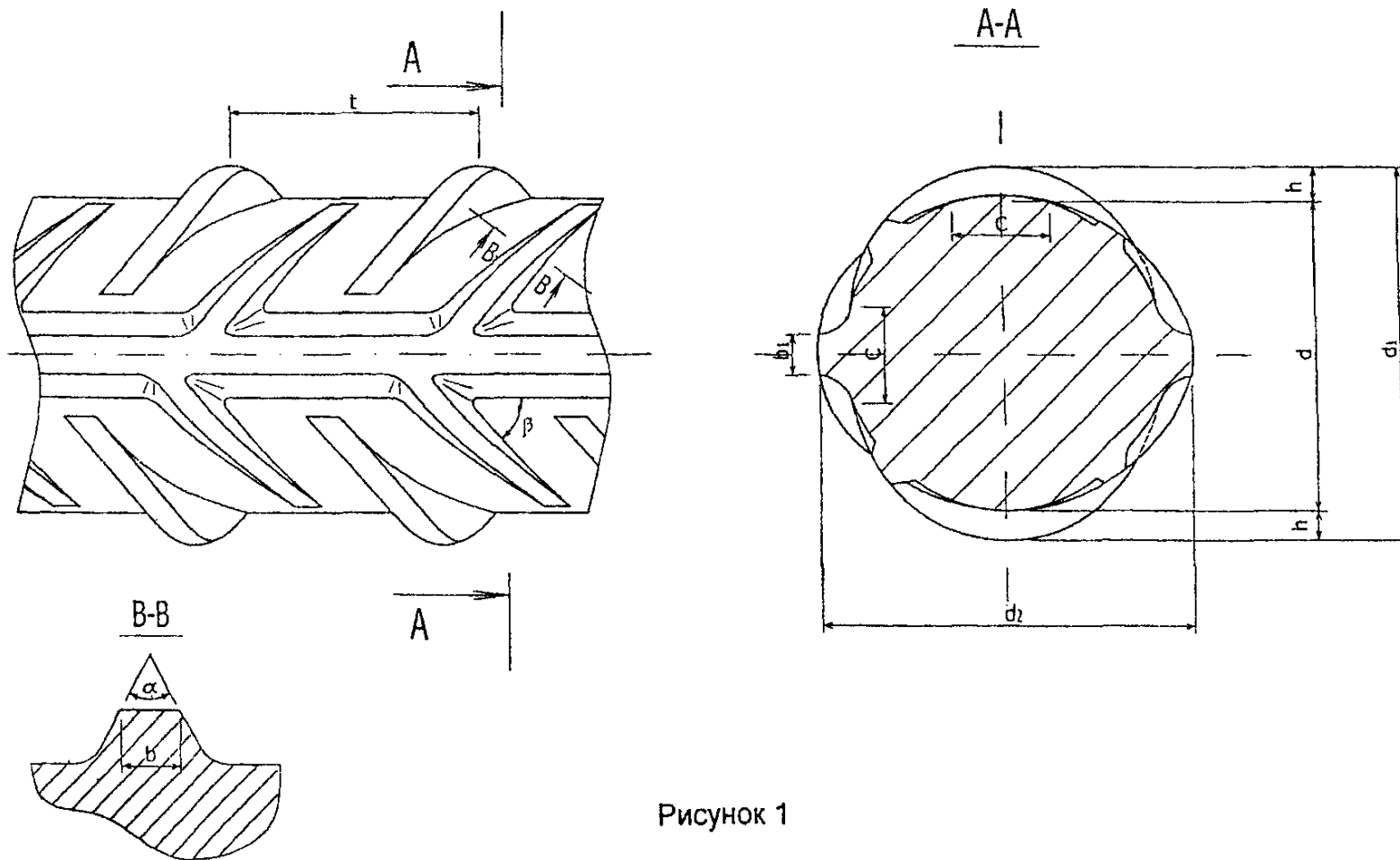


Рисунок 1

с. 4  
 ТУ 14-1-5526-2006

Таблица 2

Номинальный диаметр $d_n$ , мм (номер профиля)	Параметры периодического профиля, мм											
	Диаметр сердечника $d$	Высота ребра $h$ , не менее	Габаритные размеры сечения $d_1$ и $d_2$		Шаг периода $t$		$b$ (поперечное ребро)	$b_1$ (продольное ребро)	$c$	Угол наклона боковых поверхностей ребер $\alpha$ , град	Угол наклона поперечных ребер к оси стержня $\beta$ , град	Относительная площадь смятия (критерий Рема) $f_r$ , не менее
			ном.	откл.	ном.	откл.						
10	9,5	0,8	11,5	+0,9 -1,6	8	$\pm 0,6$	0,8	1,5	3,0	55-80	55-65	0,075
12	11,3	1,0	13,7	+0,9 -1,6	9	$\pm 0,6$	1,0	1,5	3,6	55-80	55-65	0,075
14	13,3	1,1	15,9	+0,9 -1,6	10	$\pm 0,6$	1,0	2,0	4,4	55-80	55-65	0,075
16	15,2	1,2	18,0	+1,2 -1,8	12	$\pm 0,8$	1,2	2,0	5,6	55-80	55-65	0,076
18	17,1	1,3	20,1	+1,2 -1,8	12	$\pm 0,8$	1,4	2,0	6,0	55-80	55-65	0,076
20	19,1	1,4	22,3	+1,2 -1,8	13	$\pm 0,8$	1,4	2,0	6,4	55-80	55-65	0,076
22	21,1	1,5	24,5	+1,2 -1,8	14	$\pm 0,8$	1,5	2,0	7,2	55-80	55-65	0,078
25	24,1	1,6	28,0	+1,2 -1,8	15	$\pm 1,0$	1,5	2,0	8,8	55-80	55-65	0,078
28	27,0	1,8	31	+1,7 -2,5	17	$\pm 1,0$	1,6	2,5	9,5	55-80	55-65	0,078

Примечание – Параметры, на которые не установлены предельные отклонения ( $d$ ,  $b$ ,  $b_1$ ,  $c$ ,  $\alpha$  и  $\beta$ ), приведены для построения калибров и на готовом прокате не проверяются.

**ПРИЛОЖЕНИЕ А**  
**(справочное)**

**ПЕРЕЧЕНЬ НД,**  
**НА КОТОРЫЕ ИМЕЮТСЯ ССЫЛКИ В ТЕКСТЕ ТЕХНИЧЕСКИХ УСЛОВИЙ**

Обозначение НД	Номер пункта, в котором имеется ссылка
ГОСТ 7566—94	5.1.
ГОСТ 10884—94	2.5.
СТО АСЧМ 7-93	Раздел 1, 3.1, 4.1.