

ТИПОВАЯ ДОКУМЕНТАЛ НА КОНСТРУКЦИИ, ИЗДЕЛИЯ
И УЗЛЫ ЗДАНИЙ И СООРУЖЕНИЙ

СЕРИЯ 5.904-41

КЛАПАНЫ ОБРАТНЫЕ ОБЩЕГО НАЗНАЧЕНИЯ

РАБОЧИЕ ЧЕРТЕЖИ

ТИПОВАЯ ДОКУМЕНТАЦИЯ НА КОНСТРУКЦИИ, ИЗДЕЛИЯ
И УЗЛЫ ЗДАНИЙ И СООРУЖЕНИЙ

СЕРИЯ 5.904 - 41

КЛАПАНЫ ОБРАТНЫЕ ОБЩЕГО НАЗНАЧЕНИЯ

РАБОЧИЕ ЧЕРТЕЖИ

РАЗРАБОТАНЫ
ГПИ ПРОЕКТПРОМВЕНТИЛЯЦИЯ

Главный инженер института

Главный специалист

Главный специалист



П.А. Озчинников



Е.П. Агафонов



О.В. Демьянов

Утверждены Госстроем СССР
протокол № 69 от 26.IX.1986г.
введены в действие с 1.IX.1987г.
ГПИ „ПРОЕКТПРОМВЕНТИЛЯЦИЯ“
ГЛАВПРОМВЕНТИЛЯЦИЯ ММСС СССР
ПРИКАЗ № 152 от 14.VII.1987г.
СРОК ДЕЙСТВИЯ 1991г.

Содержание

Серия 5.904-41

Унк. № 001, 002, 003, 004, 005, 006, 007, 008, 009, 010, 011, 012, 013, 014, 015, 016, 017, 018, 019, 020, 021, 022, 023, 024, 025, 026, 027, 028, 029, 030, 031, 032, 033, 034, 035, 036, 037, 038, 039, 040, 041, 042, 043, 044, 045, 046, 047, 048, 049, 050, 051, 052, 053, 054, 055, 056, 057, 058, 059, 060, 061, 062, 063, 064, 065, 066, 067, 068, 069, 070, 071, 072, 073, 074, 075, 076, 077, 078, 079, 080, 081, 082, 083, 084, 085, 086, 087, 088, 089, 090, 091, 092, 093, 094, 095, 096, 097, 098, 099, 100, 101, 102, 103, 104, 105, 106, 107, 108, 109, 110, 111, 112, 113, 114, 115, 116, 117, 118, 119, 120, 121, 122, 123, 124, 125, 126, 127, 128, 129, 130, 131, 132, 133, 134, 135, 136, 137, 138, 139, 140, 141, 142, 143, 144, 145, 146, 147, 148, 149, 150, 151, 152, 153, 154, 155, 156, 157, 158, 159, 160, 161, 162, 163, 164, 165, 166, 167, 168, 169, 170, 171, 172, 173, 174, 175, 176, 177, 178, 179, 180, 181, 182, 183, 184, 185, 186, 187, 188, 189, 190, 191, 192, 193, 194, 195, 196, 197, 198, 199, 200, 201, 202, 203, 204, 205, 206, 207, 208, 209, 210, 211, 212, 213, 214, 215, 216, 217, 218, 219, 220, 221, 222, 223, 224, 225, 226, 227, 228, 229, 230, 231, 232, 233, 234, 235, 236, 237, 238, 239, 240, 241, 242, 243, 244, 245, 246, 247, 248, 249, 250, 251, 252, 253, 254, 255, 256, 257, 258, 259, 260, 261, 262, 263, 264, 265, 266, 267, 268, 269, 270, 271, 272, 273, 274, 275, 276, 277, 278, 279, 280, 281, 282, 283, 284, 285, 286, 287, 288, 289, 290, 291, 292, 293, 294, 295, 296, 297, 298, 299, 300, 301, 302, 303, 304, 305, 306, 307, 308, 309, 310, 311, 312, 313, 314, 315, 316, 317, 318, 319, 320, 321, 322, 323, 324, 325, 326, 327, 328, 329, 330, 331, 332, 333, 334, 335, 336, 337, 338, 339, 340, 341, 342, 343, 344, 345, 346, 347, 348, 349, 350, 351, 352, 353, 354, 355, 356, 357, 358, 359, 360, 361, 362, 363, 364, 365, 366, 367, 368, 369, 370, 371, 372, 373, 374, 375, 376, 377, 378, 379, 380, 381, 382, 383, 384, 385, 386, 387, 388, 389, 390, 391, 392, 393, 394, 395, 396, 397, 398, 399, 400, 401, 402, 403, 404, 405, 406, 407, 408, 409, 410, 411, 412, 413, 414, 415, 416, 417, 418, 419, 420, 421, 422, 423, 424, 425, 426, 427, 428, 429, 430, 431, 432, 433, 434, 435, 436, 437, 438, 439, 440, 441, 442, 443, 444, 445, 446, 447, 448, 449, 450, 451, 452, 453, 454, 455, 456, 457, 458, 459, 460, 461, 462, 463, 464, 465, 466, 467, 468, 469, 470, 471, 472, 473, 474, 475, 476, 477, 478, 479, 480, 481, 482, 483, 484, 485, 486, 487, 488, 489, 490, 491, 492, 493, 494, 495, 496, 497, 498, 499, 500, 501, 502, 503, 504, 505, 506, 507, 508, 509, 510, 511, 512, 513, 514, 515, 516, 517, 518, 519, 520, 521, 522, 523, 524, 525, 526, 527, 528, 529, 530, 531, 532, 533, 534, 535, 536, 537, 538, 539, 540, 541, 542, 543, 544, 545, 546, 547, 548, 549, 550, 551, 552, 553, 554, 555, 556, 557, 558, 559, 560, 561, 562, 563, 564, 565, 566, 567, 568, 569, 570, 571, 572, 573, 574, 575, 576, 577, 578, 579, 580, 581, 582, 583, 584, 585, 586, 587, 588, 589, 590, 591, 592, 593, 594, 595, 596, 597, 598, 599, 600, 601, 602, 603, 604, 605, 606, 607, 608, 609, 610, 611, 612, 613, 614, 615, 616, 617, 618, 619, 620, 621, 622, 623, 624, 625, 626, 627, 628, 629, 630, 631, 632, 633, 634, 635, 636, 637, 638, 639, 640, 641, 642, 643, 644, 645, 646, 647, 648, 649, 650, 651, 652, 653, 654, 655, 656, 657, 658, 659, 660, 661, 662, 663, 664, 665, 666, 667, 668, 669, 670, 671, 672, 673, 674, 675, 676, 677, 678, 679, 680, 681, 682, 683, 684, 685, 686, 687, 688, 689, 690, 691, 692, 693, 694, 695, 696, 697, 698, 699, 700, 701, 702, 703, 704, 705, 706, 707, 708, 709, 710, 711, 712, 713, 714, 715, 716, 717, 718, 719, 720, 721, 722, 723, 724, 725, 726, 727, 728, 729, 730, 731, 732, 733, 734, 735, 736, 737, 738, 739, 740, 741, 742, 743, 744, 745, 746, 747, 748, 749, 750, 751, 752, 753, 754, 755, 756, 757, 758, 759, 760, 761, 762, 763, 764, 765, 766, 767, 768, 769, 770, 771, 772, 773, 774, 775, 776, 777, 778, 779, 780, 781, 782, 783, 784, 785, 786, 787, 788, 789, 790, 791, 792, 793, 794, 795, 796, 797, 798, 799, 800, 801, 802, 803, 804, 805, 806, 807, 808, 809, 810, 811, 812, 813, 814, 815, 816, 817, 818, 819, 820, 821, 822, 823, 824, 825, 826, 827, 828, 829, 830, 831, 832, 833, 834, 835, 836, 837, 838, 839, 840, 841, 842, 843, 844, 845, 846, 847, 848, 849, 850, 851, 852, 853, 854, 855, 856, 857, 858, 859, 860, 861, 862, 863, 864, 865, 866, 867, 868, 869, 870, 871, 872, 873, 874, 875, 876, 877, 878, 879, 880, 881, 882, 883, 884, 885, 886, 887, 888, 889, 890, 891, 892, 893, 894, 895, 896, 897, 898, 899, 900, 901, 902, 903, 904, 905, 906, 907, 908, 909, 910, 911, 912, 913, 914, 915, 916, 917, 918, 919, 920, 921, 922, 923, 924, 925, 926, 927, 928, 929, 930, 931, 932, 933, 934, 935, 936, 937, 938, 939, 940, 941, 942, 943, 944, 945, 946, 947, 948, 949, 950, 951, 952, 953, 954, 955, 956, 957, 958, 959, 960, 961, 962, 963, 964, 965, 966, 967, 968, 969, 970, 971, 972, 973, 974, 975, 976, 977, 978, 979, 980, 981, 982, 983, 984, 985, 986, 987, 988, 989, 990, 991, 992, 993, 994, 995, 996, 997, 998, 999, 1000

Обозначение	Наименование	Стр.
	Титульный лист.	1
	Содержание.	2
КО. Д	Указания по выбору и рас.ету	3
КО. ТУ	Технические условия	4-6
КО	Клапан обратный круглый. Спецификация.	7-9
КО. 100	Корпус. Спецификация.	9-10
КО. СБ	Клапан обратный круглый. Сборочный чертеж	11-12
КО. 100 СБ	Корпус. Сборочный чертеж.	13-14
КО. 101	Фланец. Деталь.	15
КО. 102	Упор. Деталь.	16
КО. 103	Упор. Деталь.	
КО. 201	Труба. Деталь.	17
КО. 104	Втулка. Деталь.	
КО. 105	Упор. Деталь.	18
КО. 004	Планка. Деталь.	
КО. 200	Цилиндр. Спецификация.	19-20
КО. 200 СБ	Цилиндр. Сборочный чертеж.	21
КО. 204	Планка. Деталь.	22
КО. 202	Планка. Деталь.	
КО. 203	Втулка. Деталь.	23
КО. 002	Втулка. Деталь.	
КО. 005	Ось. Деталь.	24
КО. 205	Стрелка. Деталь.	
КО. 001	Заслонка. Деталь.	25
КО. 003	Ось. Деталь.	26
КО п	Клапан обратный прямоугольного сечения. Спецификация.	27-29
КО п. 100	Корпус. Спецификация.	29-32
КО п. СБ	Клапан обратный прямоугольного сечения. Сборочный чертеж.	33-34
КО п. 100 СБ	Корпус. Сборочный чертеж.	35-36
КО п. 001	Заслонка. Деталь.	37

Обозначение	Наименование	Стр.
КО п. 101	Упор. Деталь.	38
КО. 106	Обечайка. Деталь.	

Конурсда: *efm*

Формат: А3

Серия 5.904-41

Клапаны обратные общего назначения по авторскому свидетельству № 985627 предназначены для предотвращения перетекания воздуха через ответвления к отключенным вентиляторам (от отключенных вентиляторов) при присоединении последних к коллекторам.

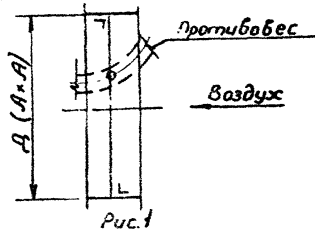
В альбоме представлены рабочие чертежи клапанов обратных общего назначения для воздухопроводов круглого и прямоугольного сечений (рис 1 и рис 2). При установке клапанов в вертикальном воздуховоде поток воздуха должен быть направлен снизу вверх.

Клапан представляет собой корпус, состоящий из двух фланцев, внутри которого на двух полусях установлено плотно. Кроме того на одной из полуосей установлен противобес.

Установка клапанов в сети допускается при скоростях воздуха на горизонтальных участках $V \geq 5,6 \text{ м/с}$ и на вертикальных - $V \geq 4 \text{ м/с}$

Потери давления полностью открытого клапана и коэффициенты местного сопротивления приведены в табл. 1 и 2. Регулируемые клапаны при наладке не требуются.

Установка клапанов в горизонтальном воздуховоде



Установка клапанов в вертикальном воздуховоде

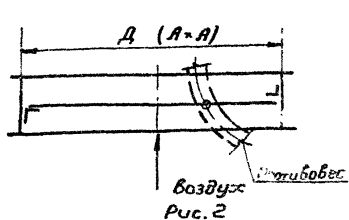


Таблица 1

Исполнение	Обозначение								
	D, мм								
	250	150	400	500	630	800	1000	250	
Круглые		К0	К0-01	К0-02	К0-03	К0-04	К0-05	К0-06	К0-07
Потери давления при полностью открытом клапане в P, Па	При $V \leq 13 \text{ м/с}$ на горизонтальных участках	4	5	7	11	11	12	21	32
	При $V \leq 5,6 \text{ м/с}$ на вертикальных участках	0,04	0,07	0,12	0,26	0,52	1,1	2,23	4,57
Коэффициент местного сопротивления ξ	При $V \geq 5,6 \text{ м/с}$ на вертикальных участках	0			0,03	0,06	0,12	0,25	

Таблица 2

Исполнение	Обозначение							
	A x B, мм							
	150x150	200x200	250x250	400x400	500x500	800x800	1000x1000	
Прямоугольные		К0П	К0П-01	К0П-02	К0П-03	К0П-04	К0П-05	К0П-06
Потери давления при полностью открытом клапане в P, Па	При $V \leq 13 \text{ м/с}$ на горизонтальных участках	6	8	9	11	15	20	31
	При $V \leq 5,6 \text{ м/с}$ на вертикальных участках	0	0,02	0,04	0,18	0,37	1,56	3,14
Коэффициент местного сопротивления ξ	При $V \geq 5,6 \text{ м/с}$ на вертикальных участках	0			0,08	0,17		

К.О.Д

Изм.	Лист	№ докум.	Подп.	Дата	Клапаны обратные общего назначения Указание по выбору и расчету	Лист	Лист	Листов
Разраб.	Проектир.	Провер.	Исполн.			ммс	с.с.р	
Исполн.	Приведено	Исполн.	Исполн.			Генпроектировщик	Инженер-проектировщик	
Утв.	Исполн.	Исполн.	Исполн.			Копирован	Вешинская	Формат А3

Ш.В.И. подп. Подп. и дата Разработчик Ш.В.И. подп.

Серия 5.904-41

Инв. № подл. Подп. и дата Взам. инв. № Инв. № разраб. Подп. и дата

Настоящие технические условия по авторскому свидетельству № 985627 распространяются на клапаны обратные предназначенные для предотвращения перетекания воздуха через затвора к отключенным вентиляторам (от отключенных вет. пылятров) при присоединении последних к коллекторам.

Предусмотрены клапаны обратные круглого и прямоугольного сечений.

Клапаны обратные круглого и прямоугольного сечений по условиям эксплуатации предназначены для климатического исполнения, У, а в части места размещения соответствуют категории 3 по ГОСТ 15150-69.

При заказе изделия или запросе технической документации следует, например, писать: для клапана ϕ 500 мм. Клапан обратный КО-03, КО.ТУ для клапана сечением 500x500 мм. Клапан обратный прямоугольного сечения КОп-04, КО.ТУ

Перечень документов, на которые даны ссылки в ТУ, приведен в приложении 1.

1. Технические требования.

1.1. Требования к изготовителю.

1.1.1. Клапаны обратные круглого и прямоугольного сечения (далее по тексту «клапаны») должны соответствовать требованиям настоящих технических условий, комплекта конструкторской документации и ОСТ 36-14-84.

1.1.2. Основные параметры и размеры клапанов должны соответствовать указанным на рисунке и в таблице 1.

1.1.3. Материалы, применяемые для изготовления деталей клапанов, по качеству и размерам должны соответствовать требованиям действующих стандартов и подтверждаться сертификатами заводов-поставщиков.

1.1.4. Все сборочные единицы и детали, выполненные из проката, не должны иметь погнутостей, вмятин, перекосов, надразов, трещин, забоин и других дефектов, влияющих на прочность и товарный вид.

1.1.5. На механически обработанных и штампованных деталях не должно быть заусенцев, задиоров и забоин, а в местах перегибов - трещин и надрывов.

1.1.6. Места, подлежащие сварке, должны быть очищены от ржавчины, окислы, масла и других загрязнений.

1.1.7. Очистка свариваемых поверхностей производится любым способом.

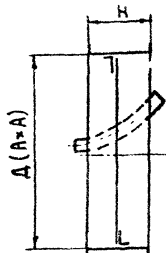


Таблица 1.

Обозначение	Размеры, мм		Масса, кг
	А	Н	
КО	250	50	4,6
-01	315	50	5,5
-02	400	50	6,5
-03	500	50	8,1
-04	630	50	12,1
-05	800	50	17,0
-06	1000	64	25,6
-07	1250	72	35,5

Таблица 2.

Обозначение	Размеры, мм		Масса, кг
	А=А	Н	
КОп	150	50	3,8
-01	200	50	4,6
-02	250	50	5,5
-03	400	50	8,2
-04	500	50	10,3
-05	800	64	17,3
-06	1000	72	25,4

КО.ТУ				Лист	Листов
Изм. №	Лист	№ докум.	Подп.	Изм.	Листов
Разраб.	Волякова	Прожский	Иванов	1	3
Проб.	Прожский	Иванов	Иванов	1	3
Н. контр.	Прожский	Иванов	Иванов	1	3
Утв.	Иванов	Иванов	Иванов	1	3
Клапаны обратные общего назначения.				Лист	Листов
Технические условия.				Лист	Листов

Серия 5.504-41

параметрам и размерам, указанным в настоящих ТУ проверка того же вида проверка маркировки и упаковки

- 2.5. При визуальном контроле убедиться в исправности всех узлов и деталей клапана, отсутствия повреждений
- 2.6. На принятые клапаны делается отметка ОТК завода-изготовителя в этикетке.
- 2.7. На забракованные клапаны должен составляться акт, в котором указывается возможность исправления брака.
- 2.8. На клапанах, не подлежащих исправлению, должна ставиться отметка ОТК указывающая на окончательный брак.
- 2.9. Хранение бракованных клапанов вместе с годными запрещается.
- 2.10. После устранения недоработок клапаны подвергаются повторной приемке.

3. Методы контроля.

- 3.1. В процессе изготовления клапана проверка его деталей производится методами и средствами предусмотренными технологическим процессом завода-изготовителя.
- 3.2. Контроль требований по пункту 1.1.2 (табл. 1,2) осуществляется соответственно с помощью линейки металлической ГОСТ 427-76, штангенциркуля 125-01 ГОСТ 166-80, весов по ГОСТ 23676-79 наибольшим пределом взвешивания 100 кг, ценой деления 0,01 кг, класса точности обычного.
- 3.3. Контроль требований по пункту 1.1.3 осуществляется по сертификатам завода-поставщика.
- 3.4. Контроль требований по пунктам 1.1.4 + 1.1.2 и 1.3 + 1.4 осуществляется визуально.
- 3.5. Контроль требований по пунктам 1.2 производить визуально путем сравнения эталонами. Эталоны должны быть выполнены заводом-изготовителем согласно технологическому процессу на покрытие.
- 3.6. Контроль требований по пунктам 1.4 осуществляется визуально.

4. Транспортирование и хранение.

- 4.1. Транспортирование клапанов должно производиться железнодорожным и автомобильным транспортом

в упакованном виде в соответствии с «Правилами перевозок грузов часть 1, Москва 1983г. и «Правилами перевозок грузов автомобильным транспортом», утвержденными Министерством автомобильного транспорта РСФСР 1979 года.

Транспортирование клапанов воздушным транспортом производится в соответствии с «Руководством по грузовой перевозке на внутренних воздушных линиях Союза ССР». Условия хранения и транспортирования в части воздействия климатических факторов должны соответствовать категории Ж1 ГОСТ 10150-69, а в части механических воздействий категории «С» по ГОСТ 23170-78

5. Указания по эксплуатации.

- 5.1. Клапаны должны эксплуатироваться в условиях, предусмотренных монтажными проектами.
- 5.2. Клапаны должны соответствовать в части монтажа требованиям СНиП II-28-75 и инструкций по монтажу воздухопроводов, утвержденным в установленном порядке.

6. Гарантии изготовителя.

Изготовитель гарантирует соответствие клапанов требованиям настоящих технических условий при соблюдении условий эксплуатации транспортирования, хранения и монтажа. Гарантийный срок эксплуатации клапана 12 месяцев со дня ввода в эксплуатацию, но не позднее 18 месяцев со дня поступления клапана на предприятие.

Приложение 1.

Перечень документов, на которые даны ссылки в ТУ.

ГОСТ 9-014-78	ГОСТ 2991-76	ГОСТ 15150-69
ГОСТ 9-032-74	ГОСТ 7313-76	ГОСТ 23170-78
ГОСТ 9-402-80	ГОСТ 3433-80	ГОСТ 23676-79
ГОСТ 166-80	ГОСТ 9569-79	ОСТ 36-14-84
ГОСТ 427-75	ГОСТ 14192-77	

«Правила перевозок грузов», часть 1. Москва 1983 год «Правила перевозок грузов автомобильным транспортом», утвержденными Министерством автомобильного транспорта РСФСР, 1979 года «Руководство по грузовой перевозке на внутренних воздушных линиях Союза ССР.»

Шифр по вводу, Подп. и дата, Ввод информации, № докум., Подп. и дата

Серия 5.904-41

Формат	Зона	Поз.	Обозначение	Наименование	Кол.
				Документы	
A3			КО. СБ	Сборочный чертеж	
A4			КО. ТУ	Технические условия	
				Детали	
A4	1		КО. 002	Втулка	2
A4	2		КО. 004	Планка	2
A4	3		КО. 005	Ось	1
				Стандартные изделия	
	4			Болт М6-89x12.56.05 ГОСТ 7798-70	4
	5			Винт В. М8-89x16.56.05 ГОСТ 1476-84	1
			Переменные данные	для исполнений	
				КО	
				Сборочные единицы	
A4	6		КО. 100	Корпус	1
A4	7		КО. 200	Цилиндр	1
				Детали	
A3	8		КО. 001	Заслонка	1
A3	9		КО. 003	Ось	1

Ш.№ разд. | Подл. и дата | Изм. лист | № докум. | Подл. и дата | Ш.№ разд. | Подл. и дата

Изм. лист | № докум. | Подл. | Дата
 Разраб. Волкова | Подл. |
 Пров. Львовский | Подл. |
 Н.контр. Пронский | Подл. |
 Чтв. Демьянов | Подл. |

Ш.№ разд. | Подл. и дата | Ш.№ разд. | Подл. и дата | Ш.№ разд. | Подл. и дата
 Класн воротных крыльев
 ММСС | ГЛАЗПРОМВЕНТ | ЛАБ | ГПИ | ПРОЕКТПРОМБЕНТИС
 Копирована: | Формат: А4

Формат	Зона	Поз.	Обозначение	Наименование	Кол.
				Стандартные изделия	
		10		Гайка М6-7Н.6.05 ГОСТ 5915-70	1
		11		Винт В. М6-69x35.56.05 ГОСТ 1482-84	1
				КО. 01	
				Сборочные единицы	
A4	6		КО. 100-01	Корпус	1
A4	7		КО. 200-01	Цилиндр	1
				Детали	
A3	8		КО. 001-01	Заслонка	1
A3	9		КО. 003	Ось	1
				Стандартные изделия	
		10		Гайка М6-7Н.6.05 ГОСТ 5915-70	1
		11		Винт В. М6-69x35.56.05 ГОСТ 1482-84	1
				КО-02	
				Сборочные единицы	
A4	6		КО. 100-02	Корпус	1
A4	7		КО. 200-02	Цилиндр	1
				Детали	
A3	8		КО. 001-02	Заслонка	1

Ш.№ разд. | Подл. и дата | Изм. лист | № докум. | Подл. и дата | Ш.№ разд. | Подл. и дата

Изм. лист | № докум. | Подл. | Дата
 Класн воротных крыльев
 ММСС | ГЛАЗПРОМВЕНТ | ЛАБ | ГПИ | ПРОЕКТПРОМБЕНТИС
 Копирована: | Формат: А4

Ш.№ разд. | Подл. и дата | Ш.№ разд. | Подл. и дата | Ш.№ разд. | Подл. и дата
 Класн воротных крыльев
 ММСС | ГЛАЗПРОМВЕНТ | ЛАБ | ГПИ | ПРОЕКТПРОМБЕНТИС
 Копирована: | Формат: А4

Серия 5.904-41

Обозначение	Наименование	Кол.	Примечание
А3 9 КО. 003	Ось	1	
	Стандартные изделия		
10	Гайка М8-ТН.6.05 ГОСТ 5915-70	1	
11	Винт В.М8-69×35.56.05 ГОСТ 1482-84	1	
	КО. 03		
	Сборочные единицы		
А4 6 КО. 100-03	Корпус	1	
А4 7 КО. 200-03	Цилиндр	1	
	Детали		
А3 8 КО. 001-03	Заслонка	1	
А3 9 КО. 003	Ось	1	
	Стандартные изделия		
10	Гайка М8-ТН.6.05 ГОСТ 5915-70	1	
11	Винт В.М8-69×35.56.05 ГОСТ 1482-84	1	
	КО. 04		
	Сборочные единицы		
А4 6 КО. 100-04	Корпус	1	
А4 7 КО. 200-04	Цилиндр	1	

КО

Лист

3

Копирована:

Формат: А4

Обозначение	Наименование	Кол.	Примечание
	Детали		
А3 8 КО. 001-04	Заслонка	1	
А3 9 КО. 003-01	Ось	1	
	Стандартные изделия		
10	Гайка М8-ТН.6.05 ГОСТ 5915-70	1	
11	Винт В.М8-69×35.56.05 ГОСТ 1482-84	1	
	КО. 05		
	Сборочные единицы		
А4 6 КО. 100-05	Корпус	1	
А4 7 КО. 200-05	Цилиндр	1	
	Детали		
А3 8 КО. 001-05	Заслонка	1	
А3 9 КО. 003-02	Ось	1	
	Стандартные изделия		
10	Гайка М8-ТН.6.05 ГОСТ 5915-70	1	
11	Винт В.М8-69×35.56.05 ГОСТ 1482-84	1	
	КО. 06		

КО

Лист

4

Копирована:

Формат: А4

Серия 5.904-41

Обозначение	Наименование	Кол.	Примечание
	<u>Сборочные единицы</u>		
A4 6	КО. 100-06	1	
A4 7	КО. 200-06	1	
	<u>Запчасти</u>		
A3 8	КО. 001-06	1	
A3 9	КО. 003-03	1	
	<u>Стандартные изделия</u>		
	Гайка М8-7Н.6.05		
10	ГОСТ 5915-70	1	
	Винт В. М8-6г*35.56.05		
11	ГОСТ 1482-84	1	
	<u>КО. 07</u>		
	<u>Сборочные единицы</u>		
A4 6	КО	1	
A4 7	КО	1	
	<u>Запчасти</u>		
A3 8	КО. 001-07	1	
A3 9	КО. 003-04	1	
	<u>Стандартные изделия</u>		
	Гайка М8-7Н.6.05		
10	ГОСТ 5915-70	1	
	Винт В. М8-6г*35.56.05		
11	ГОСТ 1482-84	1	

Изм. № подл. Подл. и дата Изм. № подл. Изм. № подл. Подл. и дата Изм. № подл. Подл. и дата

Копировал: _____ Формат: А4

Обозначение	Наименование	Кол.	Примечание
	<u>Документация</u>		
*1)	КО. 100 СБ		*1) А3x2
	<u>Запчасти</u>		
A4 1	КО. 104	2	
A4 2	КО. 105	1	
	<u>Переменные данные</u>		
	для исполнения		
	<u>КО. 100</u>		
	<u>Запчасти</u>		
A4 3	КО. 101	2	
A4 4	КО. 102	1	
A4 5	КО. 103	1	
A4 6	КО. 106	1	
	<u>КО. 100-01</u>		
	<u>Запчасти</u>		
A4 3	КО. 101-01	2	
A4 4	КО. 102-01	1	
A4 5	КО. 103-01	1	
A4 6	КО. 106-01	1	

Изм. № подл. Подл. и дата Изм. № подл. Изм. № подл. Подл. и дата Изм. № подл. Подл. и дата

КО. 100
Корпус

Изм. Лист № докум. Подл. Дата
Разраб. Валкова
Проект. Пронский

И. контр. Пронский
Чтв. Лемьянов

Лит. Лист Листов
1 1 3
ИПС
Гидропроектирование
ГИПРОПРОЕКТОБЪЕКТИВАЦИЯ

Копировал: _____ Формат: А4

Серия 5.904-44

Формат Зона	Поз.	Обозначение	Наименование	Кол.	Приме- чание
			<u>КО 100-02</u>		
			<u>Детали</u>		
А4	3	КО. 101-02	Фланец	2	
А4	4	КО. 102-02	Упор	1	
А4	5	КО. 103-02	Упор	1	
			<u>КО 100-03</u>		
			<u>Детали</u>		
А4	3	КО. 101-03	Фланец	2	
А4	4	КО. 102-03	Упор	1	
А4	5	КО. 103-03	Упор	1	
			<u>КО 100-04</u>		
			<u>Детали</u>		
А4	3	КО. 101-04	Фланец	2	
А4	4	КО. 102-04	Упор	1	
А4	5	КО. 103-04	Упор	1	
			<u>КО.100-05</u>		
			<u>Детали</u>		
А4	3	КО. 101-05	Фланец	2	
А4	4	КО. 102-05	Упор	1	
А4	5	КО. 103-05	Упор	1	
КО.100					Лист 2

Копировал:

Формат: А4

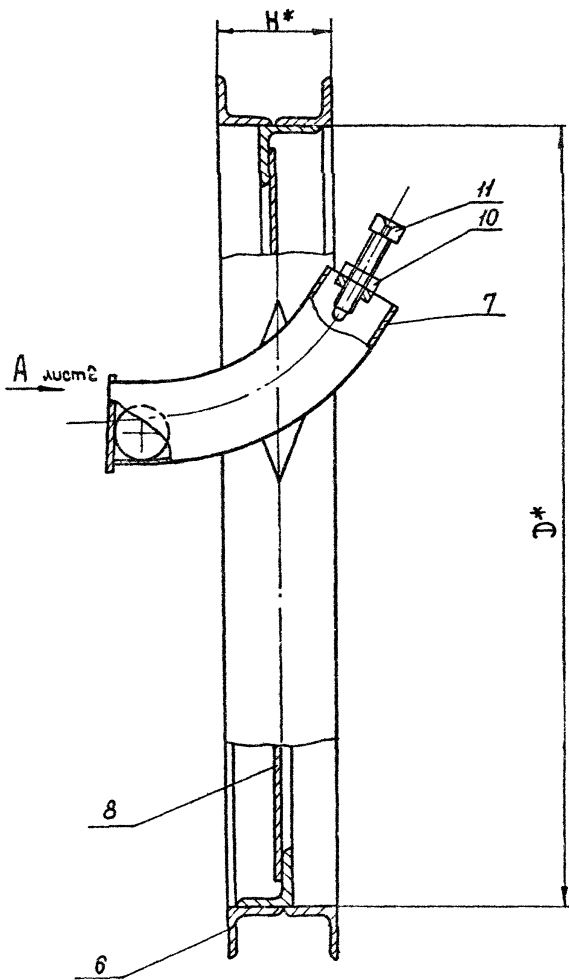
Формат Зона	Поз.	Обозначение	Наименование	Кол.	Приме- чание
			<u>КО. 100-06</u>		
			<u>Детали</u>		
А4	3	КО. 101-06	Фланец	2	
А4	4	КО. 102-06	Упор	1	
А4	5	КО. 103-06	Упор	1	
			<u>КО 100-07</u>		
			<u>Детали</u>		
А4	3	КО. 101-07	Фланец	2	
А4	4	КО. 102-07	Упор	1	
А4	5	КО. 103-07	Упор	1	
КО.100					Лист 3

Копировал:

Формат: А4

КО.СБ

Серия 5.904-41



Обозначение	Размеры, мм					Кол. листов	Масса, кг
	Д	Д1	Н	ℓ	а×б		
КО.	250	280	50	32	7×10	12	4,8
- 01	315	345	50	40	7×10	16	5,5
- 02	400	430	50	50	7×10	20	6,5
- 03	500	530	50	62	7×10	20	8,1
- 04	630	660	50	78	10×16	24	12,1
- 05	800	830	50	100	10×16	24	17,0
- 06	1000	1040	64	125	10×16	32	25,6
- 07	1250	1295	72	155	12×18	36	35,3

Усть. № подл. Подп. у. Ветра. Взам. инв. № Инв. № 898/81. Подп. у. Ветра.

1. $\pm \frac{t_2}{2}$

2. Шрифт надписей по-7 ГОСТ 2330-62
 3.* Размеры для справок.

Разработано по авторскому свидетельству № 985627

				КО.СБ		
Усть. Лист	№ докум.	Подп.	Дата	Клапан обратный круглый Сборочный чертёж	Лист	Масштаб
Разраб.	Волкова	Ветра			см.	—
Проб.	Земляной	Ветра			Листов	2
Т. ком. з.	Пронский	Ветра			ММСС	СССР
Мач. отв.	Осваичий	Ветра			Главпроект вентиляция	
И контр.	Пронский	Ветра			Милпроект вентиляция	
Усть.	Овчинников	Ветра				

Копирован: Ветра

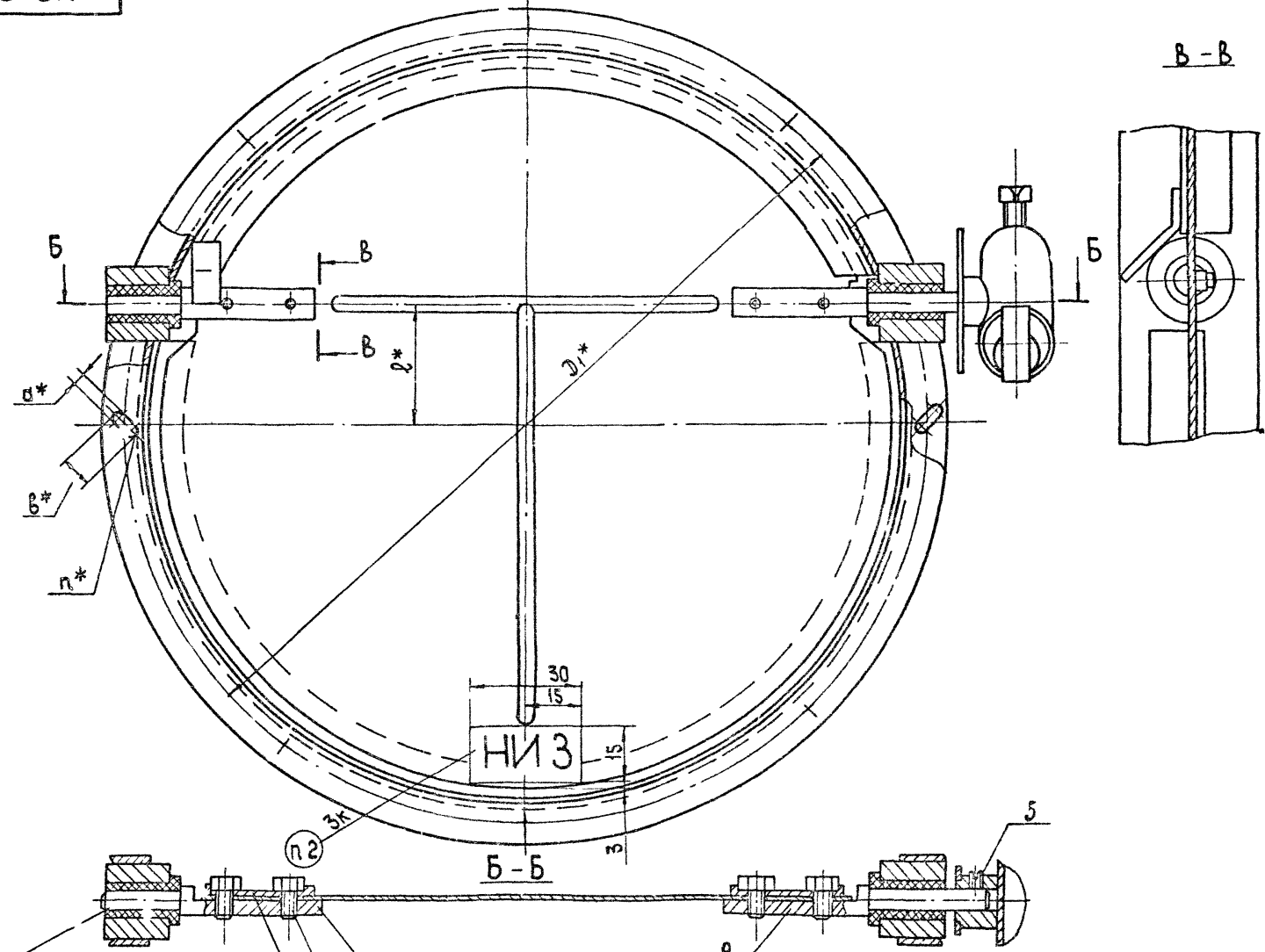
Формат: А3

КО.СБ

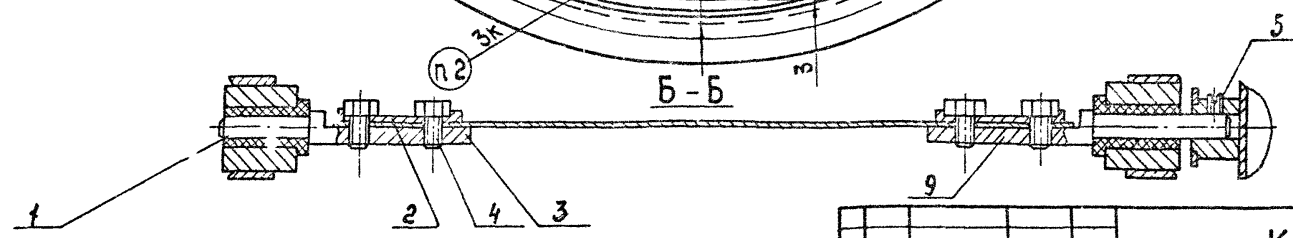
Вид А лист 1

В-В

Серия 5.904-41



Учб. № подл. Подр. и дата. В зад. учеб. № Учб. № учеб. Подр. и дата.



Учб. лист	№ докум.	Подп.	Дата

КО.СБ

Лист

2

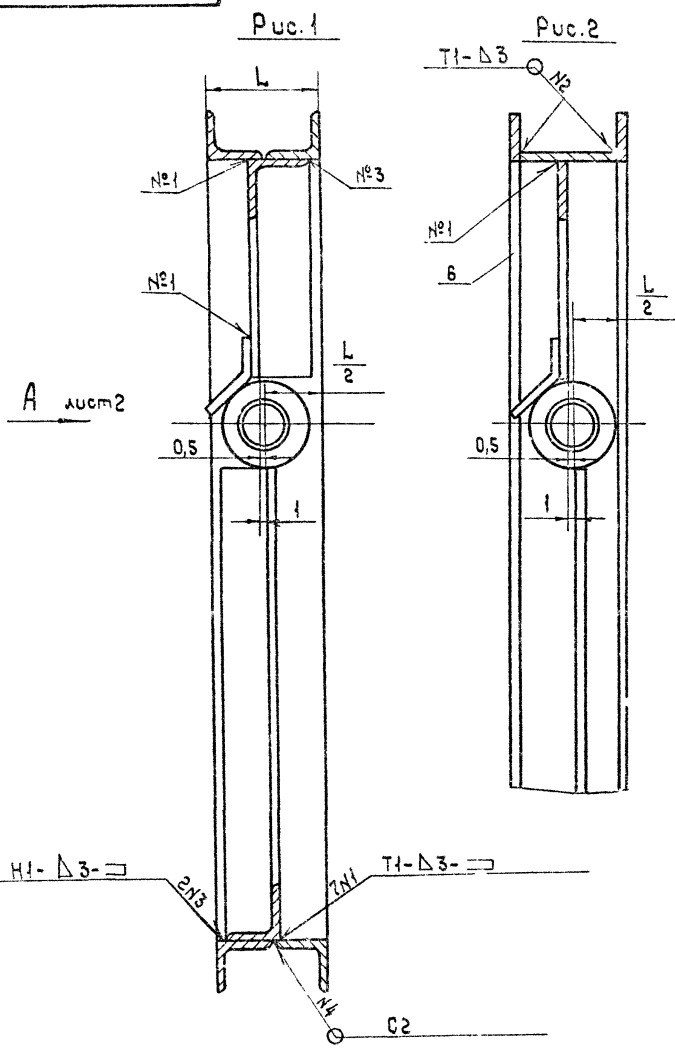
Копировал: *В.В.*

Формат: А3

КО. 100 СБ

Серия 5.904-41

Учб. прораб. Пооб. и дата
 Изм. и дата
 Разраб. Волкова
 Проб. Пронский
 Т. контр. Пронский
 Н. контр. Пронский
 Учв. Земьянов



Обозначение	Рис.	Размеры, мм						Кол. отв. п.	Масса, кг
		Д	Д1	Л	ℓ	Н	а×б		
КО. 100	2	250	280	50	32	192	7×10	12	3,44
- 01	2	315	345	50	40	256	7×10	16	4,02
- 02	1	400	430	50	50	340	7×10	20	7,89
- 03	1	500	530	50	62	438	7×10	20	5,94
- 04	1	630	660	50	78	564	10×16	24	7,66
- 05	1	800	830	50	100	723	10×16	24	10,85
- 06	1	1000	1040	64	125	922	10×16	32	16,02
- 07	1	1250	1295	72	155	1176	12×18	36	22,12

1. Неуказанные предельные отклонения размеров : - УТ 14 ; ± $\frac{t_2}{2}$
2. Сварные швы по ГОСТ 5264-80
3. * Размеры для справок.

				КО. 100 СБ			Лист	Масштаб	Масштаб
Изм.	Лист	№ док-м.	Подп.	Дата	Корпус. Сборочный чертеж			см.	—
Разраб.	Волкова	Проб.	Пронский	Т. контр.				Лист 1	Листов 2
Н. контр.	Пронский	Учв.	Земьянов		ММСС СССР Гидропроектпроектирование			формат: А3	

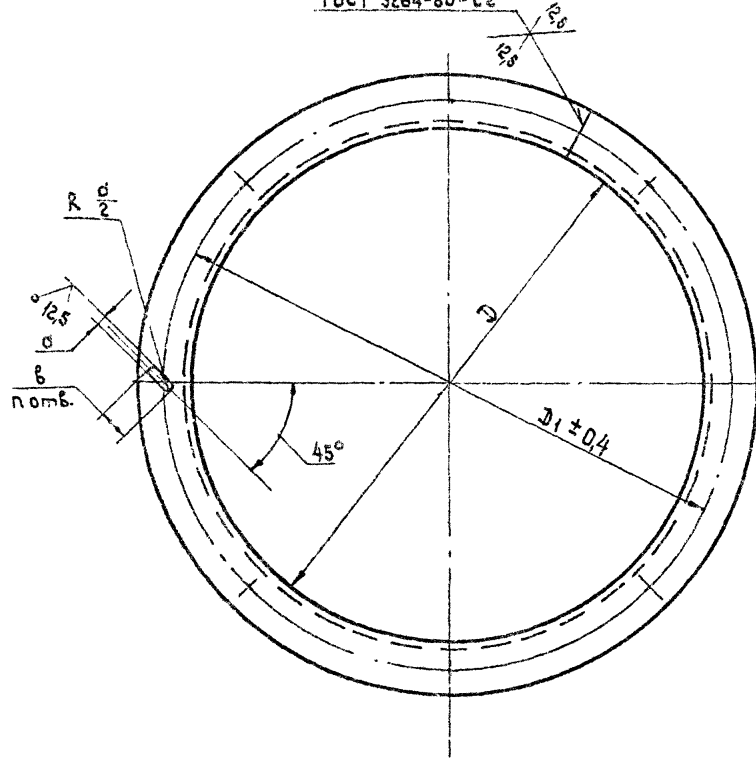
Копирован: [Signature]

КО.101

✓

Серия 5.904-41

ГОСТ 5264-80-С2



Обозначение	Размеры, мм				Количество отб. п	Материал	Масса кг
	D	D1	Диаметр развернутой детали	d x b			
КО.101	250	280	864	7x10	6	Полоса Б2 4x25 ГОСТ 10376-См 3 ГОСТ 535-79	0,67
-01	315	345	1068	7x10	8		0,83
-02	400	430	1302	7x10	10	Уголок 25x25x3-Б-ГОСТ 8509-72-См 3 ГОСТ 535-79	1,46
-03	500	530	1616	7x10	10		1,81
-04	630	660	2024	10x16	12	Уголок 25x25x4-Б-ГОСТ 8509-72-См 3 ГОСТ 535-79	2,94
-05	800	830	2560	10x16	12		3,74
-06	1000	1040	3200	10x16	16	Уголок 32x32x4-Б-ГОСТ 8509-72-См 3 ГОСТ 535-79	6,08
-07	1250	1295	3995	12x18	18		8,58

Уч. № 101; Подп. и дата; Разм. шрифт; Уч. № 101; Подп. и дата

+ УТ 14 ; ± $\frac{t_2}{2}$

				КО.101		
Изм. Лист	№ докум	Подп.	Дата	Лист	Масса см. табл.	Масштаб
Разраб.	Волкова	Волкова				
Проб.	Пронский	Пронский				
Т. контр.	Пронский	Пронский				
И. контр.	Пронский	Пронский				
Уч. б.	Земьянов	Земьянов				

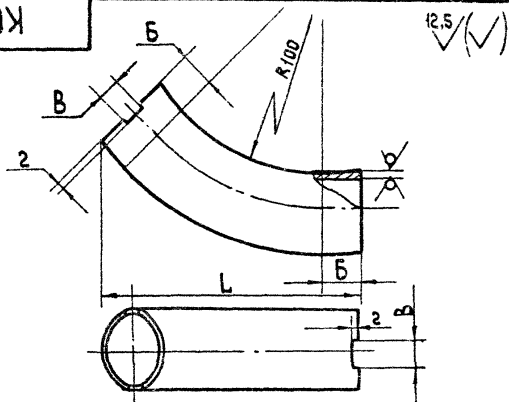
Фланец

см. табл.

Копировал: [подпись] формат: А3

Серия 5.904-41

КО.201



Обозначение	Размеры, мм			Материал	Масса, кг
	L	B	B		
КО.201	110	0	16		0,1
-01	148	22,5	16		0,131
-02	175	37,5	16	Труба 42x1 ГОСТ 10704-76 Б-Б см3сп ГОСТ 10705-80	0,167
-03	234	72,5	16		0,222
-04	180	32,5	30		0,6
-05	274	87,5	30	Труба 76x2 ГОСТ 10704-76 Б-Б см3сп ГОСТ 10705-80	0,86
-06	315	112,5	30		1,06
-07	375	147,5	30		1,24

- + УТ14 ; $\pm \frac{t_2}{2}$
- * Размер для справок

КО.201

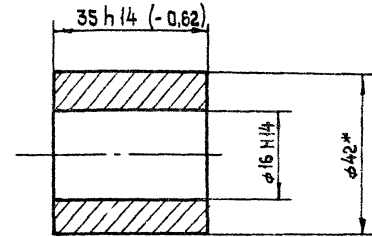
Изм. лист	№ докум.	Подп.	Дата	Лист	Масса	Масштаб
Разраб.	Волкова					
Проф.	Демьянов			Лист	Листов	1
Г. контр.	Пронский			ММСС	СССР	
Н. контр.	Пронский			Гидропроектная	СССР	
Учб.	Демьянов			ГПИПроектная	СССР	

Труба

см. табл.

Копировал: Формат: А4

КО.104



* Размер для справок.

КО.104

Изм. лист	№ докум.	Подп.	Дата	Лист	Масса	Масштаб
Разраб.	Волкова					
Проф.	Демьянов			Лист	Листов	1
Г. контр.	Пронский			ММСС	СССР	
Н. контр.	Пронский			Гидропроектная	СССР	
Учб.	Демьянов			ГПИПроектная	СССР	

Втулка

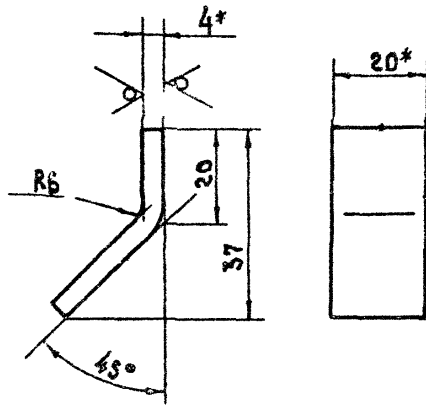
Круж 42-В-ГОСТ 2590-71
Ст 3 кп-II ГОСТ 535-79

Копировал: Формат: А4

Серия 5.904-41

KO.105

25 ✓



1. - УТ 14; ± $\frac{t_2}{2}$

2.* Размеры для справок.

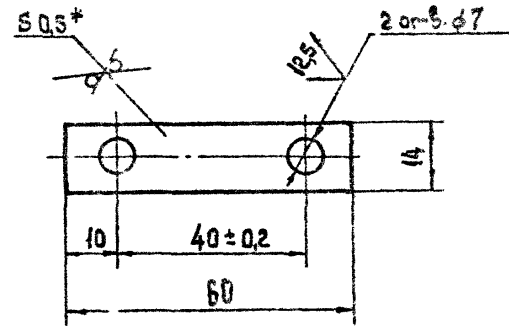
Шифр № поз. Подл. и дата Изм. № поз. Изм. № поз. Подл. и дата

				KO.105		
Изм. № поз.	Подл. и дата	Изм. № поз.	Изм. № поз.	Упор	Лист	Масштаб
Изм. № поз.	Подл. и дата	Изм. № поз.	Изм. № поз.		0,027	—
Изм. № поз.	Подл. и дата	Изм. № поз.	Изм. № поз.	Лист Листов 1		
Изм. № поз.	Подл. и дата	Изм. № поз.	Изм. № поз.	ММСС сср Главпроектирование ГПИ Проектпроектирование		
Изм. № поз.	Подл. и дата	Изм. № поз.	Изм. № поз.	Полоса Б-24x20 ГОСТ 103-76 Ст 3 кп ГОСТ 835-79		

Копировать формат: А4

KO.004

25 ✓



1. +УТ14; -УТ14; ± $\frac{t_2}{2}$

2.* Размер для справок.

Шифр № поз. Подл. и дата Изм. № поз. Изм. № поз. Подл. и дата

				KO.004		
Изм. № поз.	Подл. и дата	Изм. № поз.	Изм. № поз.	Плоско	Лист	Масштаб
Изм. № поз.	Подл. и дата	Изм. № поз.	Изм. № поз.		0,003	1:1
Изм. № поз.	Подл. и дата	Изм. № поз.	Изм. № поз.	Лист Листов		
Изм. № поз.	Подл. и дата	Изм. № поз.	Изм. № поз.	ММСС сср Главпроектирование ГПИ Проектпроектирование		
Изм. № поз.	Подл. и дата	Изм. № поз.	Изм. № поз.	Лист Б-ПН-0,5 ГОСТ 18903-74 Ст 3 кп ГОСТ 16523-70		

Копировать формат: А4

Серия 5.904-41

УИЭ № 1904, Подп. и дата: Взам.инв.№ УИЭ № 1904, Подп. и дата:

Формат	Зона	Поз.	Обозначение	Наименование	Кол.	Примечание
				Документация		
A3			КО.200 СБ	Сборочный чертеж		
				Детали		
A4	1		КО.205	Стрелка	1	
			Переменные данные	для исполнения		
				КО.200		
				Детали		
A4	2		КО.201	Труба	1	
A4	3		КО.202	Планка	1	
A4	4		КО.203	Втулка	1	
A4	5		КО.204	Планка	1	
				Стандартные изделия		
		6		Шарик Б 30-60		
				ГОСТ 3722-81	2	0,11 кг
				КО.200-01		
				Детали		
A4	2		КО.201-01	Труба	1	
A4	3		КО.202	Планка	1	
A4	4		КО.203	Втулка	1	

Изм.	Лист	№ докум.	Подп.	Дата
Разроб.	Валкова	1/1904		
Проб.	Пронский			
Н.контр.	Пронский			
Упр.	Землянов			

КО.200

Цилиндр

Копировал: _____

Формат: А4

УИЭ № 1904, Подп. и дата: Взам.инв.№ УИЭ № 1904, Подп. и дата:

Формат	Зона	Поз.	Обозначение	Наименование	Кол.	Примечание
A4	5		КО.204	Планка	1	
				Стандартные изделия		
		6		Шарик Б 30-60		
				ГОСТ 3722-81	2	0,11 кг
				КО.200-02		
				Детали		
A4	2		КО.201-02	Труба	1	
A4	3		КО.202	Планка	1	
A4	4		КО.203	Втулка	1	
A4	5		КО.204	Планка	1	
				Стандартные изделия		
		6		Шарик Б 30-60		
				ГОСТ 3722-81	2	0,11 кг
				КО.200-03		
				Детали		
A4	2		КО.201-03	Труба	1	
A4	3		КО.202	Планка	1	
A4	4		КО.203	Втулка	1	
A4	5		КО.204	Планка	1	

Изм.	Лист	№ докум.	Подп.	Дата
Разроб.	Валкова	1/1904		
Проб.	Пронский			
Н.контр.	Пронский			
Упр.	Землянов			

КО.200

Копировал: _____

Формат: А4

Серия 5.304-41

Уш. № табл. | Подп. и дата | Изм. лист | № докум. | Подп. дата | Уш. № табл. | Подп. и дата

Формат	Зона	Паз.	Обозначение	Наименование	Кол.	Примечание
				Стандартные изделия		
		6		Шарик Е 30-60		
				ГОСТ 3722-81	2	0,11кг
				КО. 200-04		
				Детали		
A4		2	КО. 201-04	Труба	1	
A4		3	КО. 202-01	Планка	1	
A4		4	КО. 203-01	Втулка	1	
A4		5	КО. 204-01	Планка	1	
				Стандартные изделия		
		6		Шарик Б 63,5-60		
				ГОСТ 3722-81	1	1,052кг
				КО. 200-05		
				Детали		
A4		2	КО. 201-05	Труба	1	
A4		3	КО. 202-01	Планка	1	
A4		4	КО. 203-01	Втулка	1	
A4		5	КО. 204-01	Планка	1	

КО.200

Лист
3

Копировал:

Формат: А4

20

Уш. № табл. | Подп. и дата | Изм. лист | № докум. | Подп. дата | Уш. № табл. | Подп. и дата

Формат	Зона	Паз.	Обозначение	Наименование	Кол.	Примечание
				Стандартные изделия		
		6		Шарик Б 63,5-60		
				ГОСТ 3722-81	2	1,052кг
				КО. 200-06		
				Детали		
A4		2	КО. 201-06	Труба	1	
A4		3	КО. 202-01	Планка	1	
A4		4	КО. 203-01	Втулка	1	
A4		5	КО. 204-01	Планка	1	
				Стандартные изделия		
		6		Шарик Б 63,5-60		
				ГОСТ 3722-81	2	1,052кг
				КО. 200-07		
				Детали		
A4		2	КО. 201-07	Труба	1	
A4		3	КО. 202-01	Планка	1	
A4		4	КО. 203-01	Втулка	1	
A4		5	КО. 204-01	Планка	1	
				Стандартные изделия		
				Шарик Б 63,5-60		
				ГОСТ 3722-81	2	1,052кг

КО.200

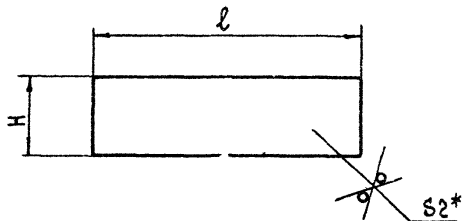
Лист
4Копировал: *Кр*

Формат: А4

Серия 5.904-41

К0.204

25



Обозначение	Размеры, мм		Масса, кг
	l	H	
К0.204	45	16	0,01
- 01	79	30	0,035

1. - УТ 14

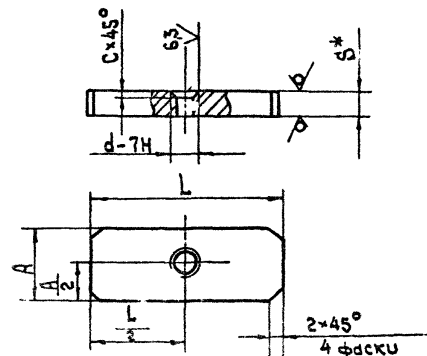
2. * Размер для справок.

Учб. № подл. Подп. и дата
Изм. лист № докум. Подп. и дата
Разраб. Волкова
Проб. Земьянов
Т. контр. Пронский
Н. контр. Пронский
Учб. Земьянов

К0.204				Лист	Масса	Масштаб
Плнк				1	см. табл.	—
Лист 5-ПН-2,0 ГОСТ 19903-74				ММСС СССР		
Ст 3 КЛ ГОСТ 16523-70				Главпроект вентиляция		
Копировал:				Формат: А4		

К0.202

25



Обозначение	Размеры, мм					Масса, кг
	L	A	S	d	C	
К0.202	45	16	4	M6	1	0,02
- 01	79	30	8	M8	1,6	0,14

1. - УТ 14; $\pm \frac{t_2}{2}$

2. * Размеры для справок.

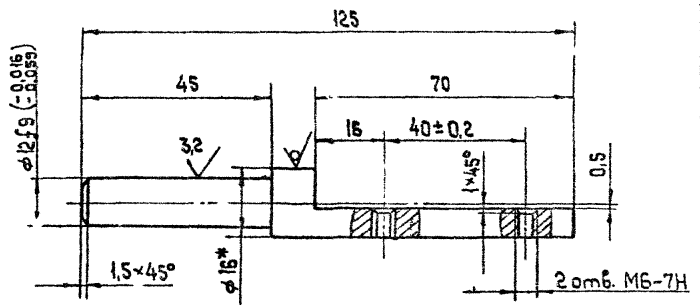
Учб. № подл. Подп. и дата
Изм. лист № докум. Подп. и дата
Разраб. Волкова
Проб. Земьянов
Т. контр. Пронский
Н. контр. Пронский
Учб. Земьянов

К0.202				Лист	Масса	Масштаб
Плнк				1	см. табл.	—
Лист 5-ПН-5 ГОСТ 19903-74				ММСС СССР		
Ст 3 КЛ ГОСТ 14637-79				Главпроект вентиляция		
Копировал:				Формат: А4		

Серия 5.904-41

KO.005

63



1. - УТ 14; $\pm \frac{t_2}{2}$
2. * Размер для справок.

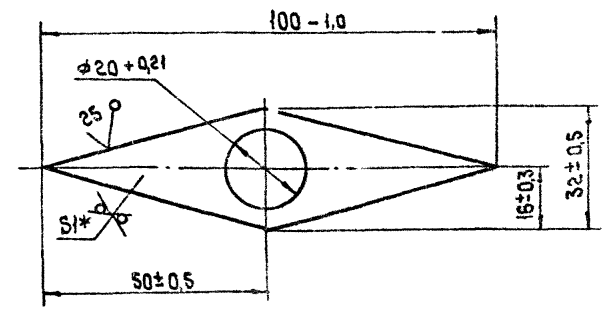
KO.005

Ось

Изм.	Лист	№ докум.	Подп.	Дата	Лист	Масса	Масштаб
Разраб.	Волкова					0,18	1:1
Пров.	Демьянов						
Т. контр.	Пронский						
Н. контр.	Пронский						
Утв.	Демьянов						
Круг 16-В-ГОСТ 2590-70					ММСС СССР		
Ст. 3 кп ГОСТ 5.5-79					Глвпроектпроектная		
Копировал:					Формат: А4		

KO.205

12,5



* Размер для справок

KO.205

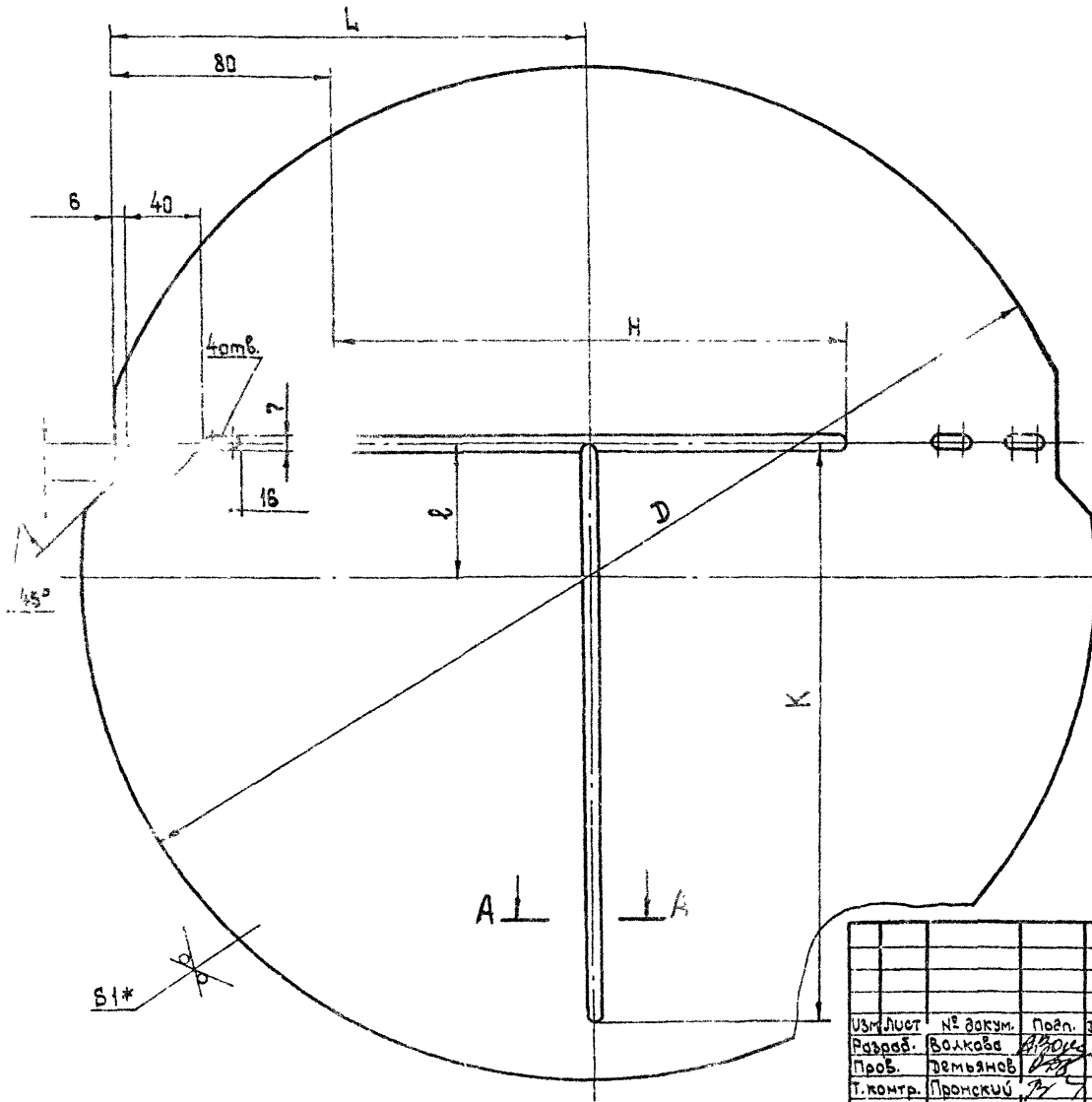
Стрелка

Изм.	Лист	№ докум.	Подп.	Дата	Лист	Масса	Масштаб
Разраб.	Волкова					0,005	—
Пров.	Демьянов						
Т. контр.	Пронский						
Н. контр.	Пронский						
Утв.	Демьянов						
Лист 5-НН-1.0 ГОСТ 19903-74					ММСС СССР		
Ст. 3 кп ГОСТ 16523-70					Глвпроектпроектная		
Копировал:					Формат: А4		

25 (✓)

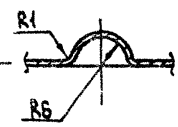
К0.001

Серия 5.904-11



Обозначение	Размеры, мм					Масса, кг
	Д	ℓ	Л	Н	К	
К0. 001	220	32	96	—	—	0,4
-01	285	40	128	—	—	0,57
-02	370	50	170	180	198	0,81
-03	470	62	219	278	260	1,3
-04	600	78	282	404	340	2,14
-05	765	100	364	508	446	3,54
-06	965	125	461	762	570	5,7
-07	1215	155	588	1016	720	9,3

A-A
М 1:1



1. +УТ 14; -УТ 14; ± $\frac{t_2}{2}$
- 2.* Размер для справок.
3. Допускается ребра жесткости и полотно заслонки выполнять отдельно, соединяя их между собой на сварке.

Ил. № подл. Попр. и вете. Взам. инв. № инв. № док. Попр. и вете.

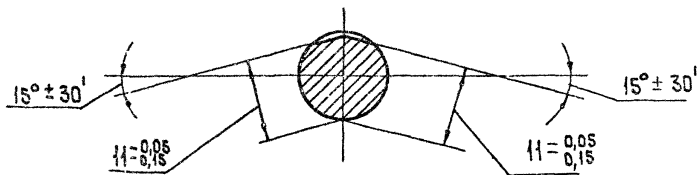
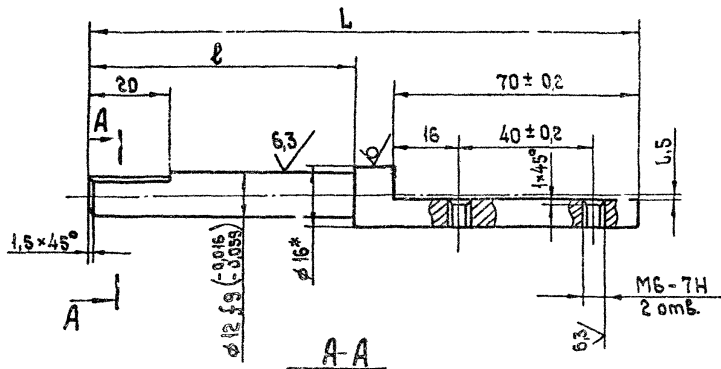
К0.001				Лист	Масса	Масштаб
Изм.	Лист	№ докум.	Попр.	Дата	ст.	—
Разраб.	Волкова	Проект			табл.	
Проб.	Земьянов					
Т.контр.	Пронский					
И.контр.	Пронский				Лист	Листов
Чтв.	Земьянов				ММСС	СССР
Лист Б-ПН-1.0 ГОСТ 19903-74				Госпроектирование		
Ст 3 кп ГОСТ 16523-73				Гипропроектинвентария		

Копирован: 1/2 Формат: А3

12,5 (✓)

КО.003

Серия Б.904-41



Обозначение	Размеры, мм		Масса, кг
	L	φ	
КО.003	145	65	0,125
-01	150	70	0,22
-02	160	80	0,237
-03	165	85	0,245
-04	170	90	0,25

1. - УТ 14; $\pm \frac{t_2}{2}$
2. * Размер для справок.

Шифр, № подл. Поим. и фамил. Разраб. ун-та, № разраб. Поим. и фамил.

				КО.003		
Лист	№ докум.	Поим. и фамил.		Масса	Масса	Масса
Разраб.	Волков			Ось	см. табл.	—
Проб.	Земьянов					
Т. контр.	Лоранский					
Н. контр.	Лоранский			16-8-ГОСТ 2590-71	ММСС	СССР
Утв.	Земьянов			Крив. См 3 кп ГОСТ 535-73	Гидропробирочная цеха	Гипропробирочная цеха

Копировал: [Signature] Формат: А4

Серия 5.804-41

Формат	Зона	Пос.	Обозначение	Наименование	Кол.	Примечание
				Документация		
A3			КОп СБ	Сборочный чертеж		
				Детали		
A4	1		КО. 002	Втулка	2	
A3	2		КО. 003-02	Ось	1	
A4	3		КО. 004	Планика	2	
A4	4		КО. 005	Ось	1	
				Стандартные изделия		
	5			Болт М6-8гх12.56.05 ГОСТ 7798-70	4	
	6			Винт В.М6-8гх16.56.05 ГОСТ 1476-75	1	
			Переменные данные	для исполнения		
				КОп		
				Сборочные единицы		
A4	7		КОп 100	Корпус	1	
A4	8		КО 200	Цилиндр	1	
				Детали		
A3	9		КОп. 001	Заслонка	1	

Учб. № 001. Подп. и дата. Изм. № 01. Подп. и дата. Изм. № 02. Подп. и дата. Изм. № 03. Подп. и дата.

Узм. лист. № докум. Подп. Дата
 Резерв. Волкова /авт./
 Пров. Пронский /авт./
 Ч. контр. Пронский /авт./
 Утв. Демьянс /авт./

КОп
 Кладки обратный
 прямоугольного
 сечения

Лист. Лист /Листов:
 1 / 1 / 5
 ИСС
 Глбпроектвентиляция
 ГПИПроектвентиляция

Копировал:

Формат: А4

Формат	Зона	Пос.	Обозначение	Наименование	Кол.	Примечание
				Стандартные изделия		
	10			Гайка М6-7Н.6.05 ГОСТ 5915-70		
	11			Винт В.М6-6гх35.56.05 ГОСТ 1482-84	1	
				КОп. 01		
				Сборочные единицы		
A4	7		КОп. 100-01	Корпус	1	
A4	8		КО. 200	Цилиндр	1	
				Детали		
A3	9		КОп. 001-01	Заслонка	1	
				Стандартные изделия		
	10			Гайка М6-7Н.6.05 ГОСТ 5915-70	1	
	11			Винт В.М6-6гх35.56.05 ГОСТ 1482-84	1	
				КОп. 02		
				Сборочные единицы		
A4	7		КОп. 100-02	Корпус	1	
A4	8		КО. 200	Цилиндр	1	
				Детали		
A3	9		КОп. 001-02	Заслонка	1	

Учб. № 001. Подп. и дата. Изм. № 01. Подп. и дата. Изм. № 02. Подп. и дата.

Узм. лист. № докум. Подп. Дата

КОп

Копировал: Кр

Формат: А4

Серия 5.504-И

Код	Обозначение	Наименование	Кол.	Примечание
		Стандартные изделия		
10		Гайка М6-7Н.6.05 ГОСТ 5915-70	1	
11		Винт В. М6-69x35.56.05 ГОСТ 1482-84	1	
		<u>КОп-03</u>		
		Сборочные единицы		
A4	7 КОп. 100-03	Корпус	1	
A4	8 КО. 200-02	Цилиндр	1	
		<u>Детали</u>		
A3	9 КОп. 001-03	Заслонка	1	
		Стандартные изделия		
10		Гайка М6-7Н.6.05 ГОСТ 5915-70	1	
11		Винт ВМ6-69x38.56.05 ГОСТ 1482-84	1	
		<u>КО.04</u>		
		Сборочные единицы		
A4	7 КОп. 100-04	Корпус	1	
A4	8 КО. 200-03	Цилиндр	1	
		<u>Детали</u>		
A3	9 КОп. 001-04	Заслонка	1	
		КОп		Лист 3

Изм. Лист. № докум. Подп. Дата

Копировал:

Формат: А4

Код	Обозначение	Наименование	Кол.	Примечание
		Стандартные изделия		
10		Гайка М6-7Н.6.05 ГОСТ 5915-70	1	
11		Винт В. М6-69x35.56.05 ГОСТ 1482-84	1	
		<u>КОп.05</u>		
		Сборочные единицы		
A4	7 КОп. 100-05	Корпус	1	
A4	8 КО. 200-05	Цилиндр	1	
		<u>Детали</u>		
A3	9 КОп. 001-05	Заслонка	1	
		Стандартные изделия		
10		Гайка М6-7Н.6.05 ГОСТ 5915-70	1	
11		Винт В. М6-69x35.56.05 ГОСТ 1482-84	1	
		<u>КОп.06</u>		
		Сборочные единицы		
A4	7 КОп. 100-06	Корпус	1	
A4	8 КО. 200-06	Цилиндр	1	
		<u>Детали</u>		
A3	9 КОп. 001-06	Заслонка	1	
		КОп		Лист 4

Изм. Лист. № докум. Подп. Дата

Копировал: *br*

Формат А4

Серия 5.904-41

Формат	Зона	Поз.	Обозначение	Наименование	Кол.	Примечание
				Стандартные изделия		
		10		Гайка М8 - 7Н. 6.05 ГОСТ 6915-70	1	
		11		Винт В. М8-6g x 35. 6.05 ГОСТ 1482-84	1	

Шифр по кат.	Полн. и дет.	Взам. инв. №	Уинв. №	Взам. инв. №	Полн. и дет.
Изм.	Лист	№ док-м.	Полн.	Дата	

КОп

Лист 5

Копировал

Формат: А4

Формат	Зона	Поз.	Обозначение	Наименование	Кол.	Примечание
				Документация		
A3			КО п. 100 СБ	Сборочный чертеж		
				детали		
А4	1		КО. 104	Втулка	2	
А4	2		КО п. 101	Упор	1	
			Переменные данные	для исполнений		
				КО п. 100		
				детали		
Б4	3		КО п. 102	Связь		
				Узелок 25x25x3-5-ГОСТ8509-72 Ст 3 кп ГОСТ 535-79		
				l = 150 - УТ 14	4	0,16 кг
Б4	4		КО п. 103	Связь		
				Узелок 25x25x3-5-ГОСТ8509-72 Ст 3 кп ГОСТ 535-79		
				l = 200 - УТ 14	4	0,22 кг
Б4	5		КО п. 104	Опор		
				Узелок 25x25x3-5-ГОСТ8509-72 Ст 3 кп ГОСТ 535-79		
				l = 82 - УТ 14	2	0,09 кг
Б4	6		КО п. 105	Опор		
				Узелок 25x25x3-5-ГОСТ8509-72 Ст 3 кп ГОСТ 535-79		
				l = 26 - УТ 14	2	0,03 кг

Шифр по кат.	Полн. и дет.	Взам. инв. №	Уинв. №	Взам. инв. №	Полн. и дет.
Изм.	Лист	№ док-м.	Полн.	Дата	

КО п. 100

Копус

Лист	Лист	Листов
1	7	7
ММСС		СССР
Гидропроектпроектирование		
ГПИПроектпроектирование		

Копировал: [подпись]

Формат: А4

Серия 5.904-41

Фермат	Зона	Пос.	Обозначение	Наименование	Кол.	Примечание
Б4	7		К0п. 106-02	Опора		
				Уголок 25x25x3-Б-ГОСТ8509-72 Ст3кп ГОСТ 535-78		
				ℓ = 200 - УТ 14	2	0,22 кг
				К0п. 100-03		
				Детали		
Б4	3		К0п. 102-03	Связь		
				Уголок 25x25x3-Б-ГОСТ8509-72 Ст3кп ГОСТ 535-78		
				ℓ = 400 - УТ 14	4	0,44 кг
Б4	4		К0п. 103-03	Связь		
				Уголок 25x25x3-Б-ГОСТ8509-72 Ст3кп ГОСТ 535-78		
				ℓ = 450 - УТ 14	4	0,5 кг
Б4	5		К0п. 104-03	Опора		
				Уголок 25x25x3-Б-ГОСТ8509-72 Ст3кп ГОСТ 535-78		
				ℓ = 245 - УТ 14	2	0,27 кг
Б4	6		К0п. 105-03	Опора		
				Уголок 25x25x3-Б-ГОСТ8509-72 Ст3кп ГОСТ 535-78		
				ℓ = 113 - УТ 14	2	0,12 кг
				К0п. 100		
						Лист 4
Изм	Лист	№ докум.	Подп.	Дата		

Копирова:

Формат: А4

Фермат	Зона	Пос.	Обозначение	Наименование	Кол.	Примечание
Б4	7		К0п. 106-03	Опора		
				Уголок 25x25x3-Б-ГОСТ8509-72 Ст3кп ГОСТ 535-78		
				ℓ = 350 - УТ 14	2	0,39 кг
				К0п. 100-04		
				Детали		
Б4	3		К0п. 102-04	Связь		
				Уголок 25x25x3-Б-ГОСТ8509-72 Ст3кп ГОСТ 535-78		
				ℓ = 500 - УТ 14	4	0,56 кг
Б4	4		К0п. 103-04	Связь		
				Уголок 25x25x3-Б-ГОСТ8509-72 Ст3кп ГОСТ 535-78		
				ℓ = 550 - УТ 14	4	0,61 кг
Б4	5		К0п. 104-04	Опора		
				Уголок 25x25x3-Б-ГОСТ8509-72 Ст3кп ГОСТ 535-78		
				ℓ = 312 - УТ 14	2	0,35 кг
Б4	6		К0п. 105-04	Опора		
				Уголок 25x25x3-Б-ГОСТ8509-72 Ст3кп ГОСТ 535-78		
				ℓ = 146 - УТ 14	2	0,16 кг
Б4	7		К0п. 106-04	Опора		
				Уголок 25x25x3-Б-ГОСТ8509-72 Ст3кп ГОСТ 535-78		
				ℓ = 450 - УТ 14	2	0,5 кг
				К0п. 100		
						Лист 5
Изм	Лист	№ докум.	Подп.	Дата		

Копирова: 1/2

Формат: А4

Серия 5.304-41

Шифр № докум. у заказчика, № докум. у поставщика, № докум. у заказчика, № докум. у поставщика

Формат	Зона	№	Обозначение	Наименование	Кол.	Примечание
				КОН. 100-05		
				Детали		
Б4	3	КОН. 102-05	Связь	Узелок 32x32x4-Б-ГОСТ 8509-72 Ст 3 кп ГОСТ 535-79		
				ℓ = 800 - УТ 14	4	1,52 кг
Б4	4	КОН. 103-05	Связь	Узелок 32x32x4-Б-ГОСТ 8509-72 Ст 3 кп ГОСТ 535-79		
				ℓ = 864 - УТ 14	4	1,85 кг
Б4	5	КОН. 104-05	Опора	Узелок 25x25x3-Б-ГОСТ 8509-72 Ст 3 кп ГОСТ 535-79		
				ℓ = 511 - УТ 14	2	0,57 кг
Б4	6	КОН. 105-05	Опора	Узелок 25x25x3-Б-ГОСТ 8509-72 Ст 3 кп ГОСТ 535-79		
				ℓ = 247 - УТ 14	2	0,27 кг
Б4	7	КОН. 106-05	Опора	Узелок 25x25x3-Б-ГОСТ 8509-72 Ст 3 кп ГОСТ 535-79		
				ℓ = 750 - УТ 14	2	0,84 кг

КОН. 100

Шифр № докум. у заказчика, № докум. у поставщика

Копировал: _____ Формат: А4

Шифр № докум. у заказчика, № докум. у поставщика, № докум. у заказчика, № докум. у поставщика

Формат	Зона	№	Обозначение	Наименование	Кол.	Примечание
				КОН. 100-05		
				Детали		
Б4	3	КОН. 102-06	Связь	Узелок 36x36x4-Б-ГОСТ 8509-72 Ст 3 кп ГОСТ 535-79		
				ℓ = 1000 - УТ 14	4	2,15 кг
Б4	4	КОН. 103-06	Связь	Узелок 36x36x4-Б-ГОСТ 8509-72 Ст 3 кп ГОСТ 535-79		
				ℓ = 1072 - УТ 14		2,31 кг
Б4	5	КОН. 104-06	Опора	Узелок 25x25x3-Б-ГОСТ 8509-72 Ст 3 кп ГОСТ 535-79		
				ℓ = 646 - УТ 14	2	0,72 кг
Б4	6	КОН. 105-06	Опора	Узелок 25x25x3-Б-ГОСТ 8509-72 Ст 3 кп ГОСТ 535-79		
				ℓ = 313 - УТ 14	2	0,35 кг
Б4	7	КОН. 106-06	Опора	Узелок 25x25x3-Б-ГОСТ 8509-72 Ст 3 кп ГОСТ 535-79		
				ℓ = 950 - УТ 14	2	1,06 кг

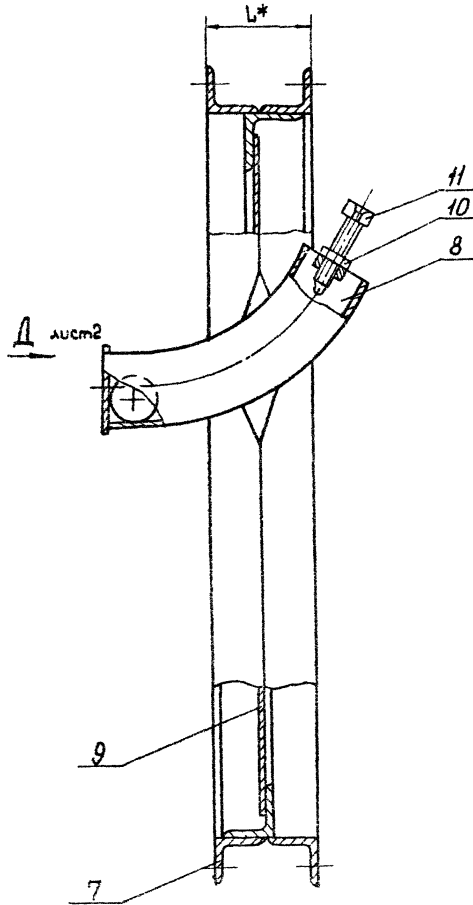
КОН. 100

Шифр № докум. у заказчика, № докум. у поставщика

Копировал: _____ Формат: А4

КОп СБ

Серия 5.909-41



Уч. проекта | Подп. и дата | Изм. № | Подп. и дата | Изм. № | Подп. и дата | Изм. № | Подп. и дата

Обозначение	Размеры, мм						Кол. отв. п	Масса,
	В	Л	А	t	ℓ	а×б		
КОп	150	50	180	90	28	7×10	16	3,8
	200	50	230	115	34	7×10	16	4,6
-02	250	50	280	140	41	7×10	16	5,5
-03	400	50	430	143,3	66	7×10	24	8,2
-04	500	50	530	132,5	83	7×10	32	10,3
-05	800	64	840	168	132	10×16	40	17,8
-06	1000	72	1048	149,7	166	12×18	56	25,4

1. * Размеры для справок.

2. Шрифт надписей по-7 ГОСТ 2930-62

Разработано по авторскому свидетельству № 985627.

КОп СБ				Лист	Масштаб	Масштаб
Изм/лист	№ докум.	Подп.	Дата	см. табл.	—	—
Разработ.	Волкова	1982				
Проект.	Демьянов			Лист: 1 из 2		
Т. контр.	Тронский			МРСС СС.		
Нач. отд.	Освацкий			Лаб. приборостроения		
Н. контр.	Тронский			ГПИПрект. приборостроения		
Учб.	Бочинников			Формат: А3		

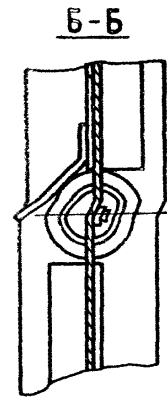
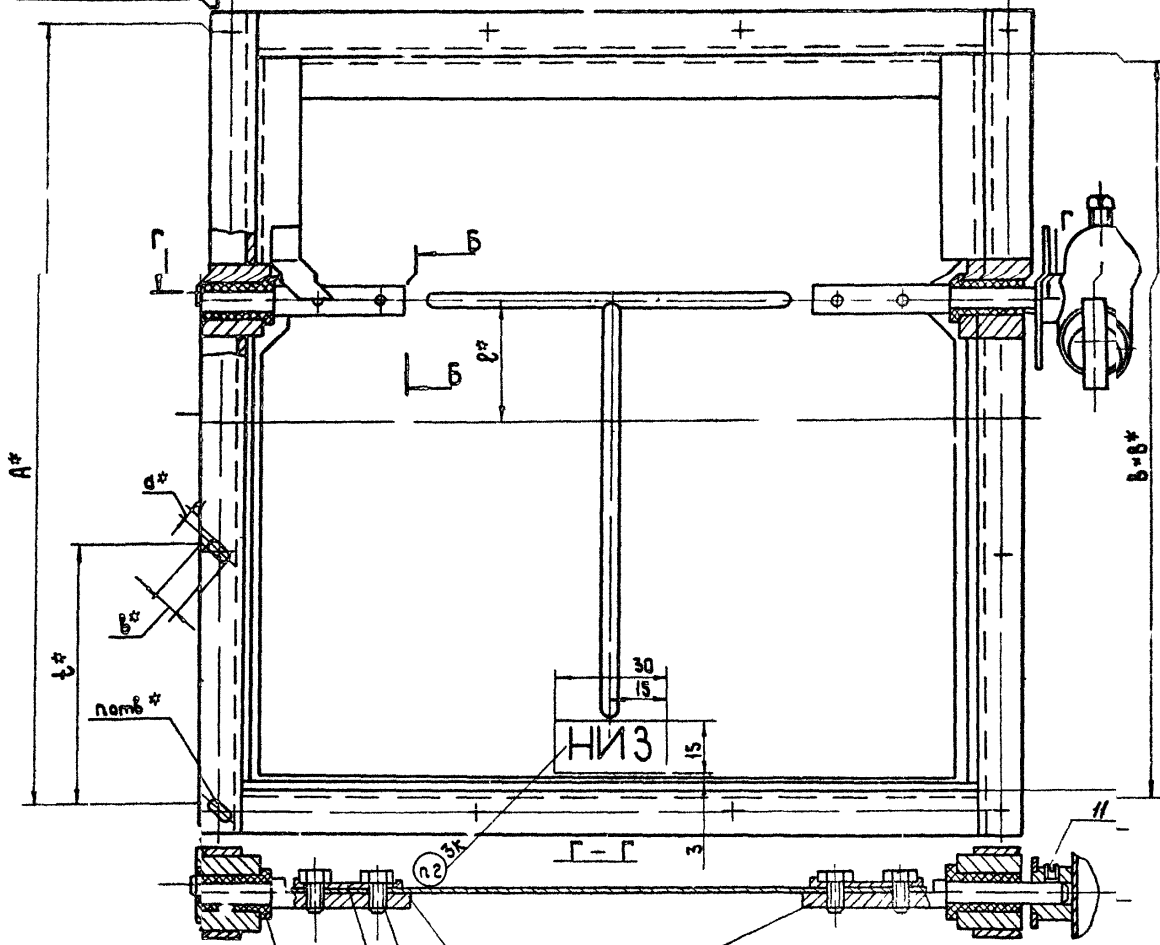
Копировал: [подпись]

Серия 5.904-61

Усть. № 10001 Подп. у. а. в. м. г. № 10001 Подп. у. а. в. м. г. № 10001 Подп. у. а. в. м. г.

КОН СБ

Вид А лист 1 А*



A*

Б*

В*

Г*

Д*

Е*

Ж*

З

НИЗ

30

15

15

3

Б-Б*

1 3 5 4

2

Лист	№ докум.	Подп.	Дата
2			

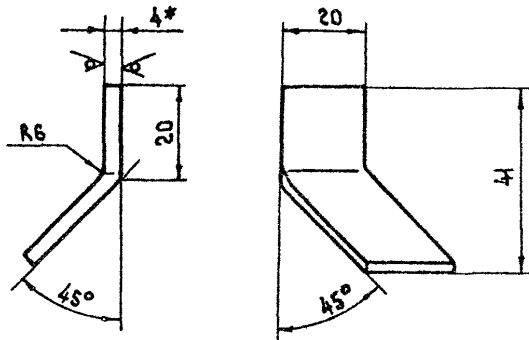
КОН СБ

Копурова

Формат 93

Серия 5.904-41

КО п. 101



1. - УТ14; $\pm \frac{t_2}{2}$
2. * Размер для справок

КО п. 101

Упор

Лист	Масса	Масштаб
	0,03	1:1

Лист 6-ПН-4.0 ГОСТ 19903-74

Ст 3 кн ГОСТ 14637-79

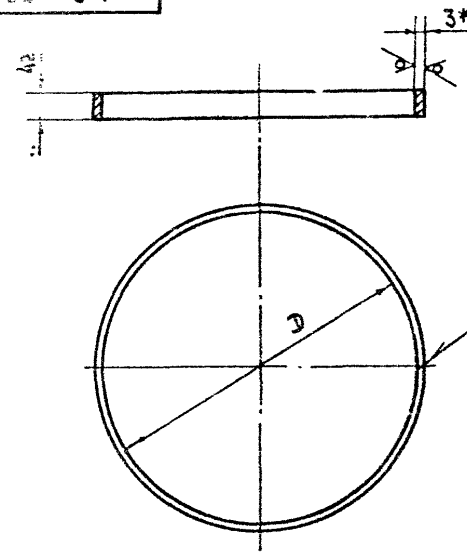
Копировал:

Формат: А4

Учб. № подл.	Учб. № инв.	Учб. № экз.	Подп. и дата
Изм. Лист	№ докум.	Подп.	Дата
Разраб.	Волкова		
Проб.	Демьянов		
Т. контр.	Пронский		
Н.к. члр.	Пронский		
Утв.	Демьянов		

(58)

КО. 106



ГОСТ 5264-80-С2

Обозначение	Размеры, мм		Масса, кг
	Д	Длина развернутой детали	
КО. 106	250	795	0,79
	315	998	0,99

1. - УТ14; $\pm \frac{t_2}{2}$
2. * Размер для справок

КО. 106

Обечайка

Лист	Масса	Масштаб
	см. табл.	—

Лист 6-ПН-3.0 ГОСТ 19903-74

Ст 3 кн ГОСТ 14637-79

Копировал:

Формат: А4

Учб. № подл.	Учб. № инв.	Учб. № экз.	Подп. и дата
Изм. Лист	№ докум.	Подп.	Дата
Разраб.	Волкова		
Проб.	Пронский		
Т. контр.	Пронский		
Н.к. члр.	Пронский		
Утв.	Демьянов		