

ТИПОВЫЕ КОНСТРУКЦИИ, ИЗДЕЛИЯ И УЗЛЫ ЗДАНИЙ И СООРУЖЕНИЙ

СЕРИЯ 1.141-1

# ПАНЕЛИ ПЕРЕКРЫТИЙ ЖЕЛЕЗОБЕТОННЫЕ МНОГОПУСТОТНЫЕ

ВЫПУСК 63

ПРЕДВАРИТЕЛЬНО НАПРЯЖЕННЫЕ ПАНЕЛИ С КРУГЛЫМИ ПУСТОТАМИ ДЛИНОЙ 6280, 5980, 5680, 5380, 5080 и 4780 мм, ШИРИНОЙ 1790, 1490, 1190 и 990 мм, АРМИРОВАННЫЕ СТЕРЖНЯМИ ИЗ ТЕРМИЧЕСКИ УПРОЧНЕННОЙ СТАЛИ КЛАССА АТ- $\bar{V}$

МЕТОД НАТЯЖЕНИЯ - ЭЛЕКТРОТЕРМИЧЕСКИЙ

РАБОЧИЕ ЧЕРТЕЖИ

Ц 00343-01

Настоящая документация не подлежит  
прямой передаче на завод-изготовитель  
и может быть использована в качестве  
справочного материала при разработке  
конкретного проекта (письмо Госстроя России  
от 17.03.99 № 5-11/30)

ТИПОВЫЕ КОНСТРУКЦИИ, ИЗДЕЛИЯ И УЗЛЫ ЗДАНИЙ И СООРУЖЕНИЙ

СЕРИЯ 1.141-1

# ПАНЕЛИ ПЕРЕКРЫТИЙ ЖЕЛЕЗОБЕТОННЫЕ МНОГОПУСТОТНЫЕ

ВЫПУСК 63

ПРЕДВАРИТЕЛЬНО НАПРЯЖЕННЫЕ ПАНЕЛИ С КРУГЛЫМИ ПУСТОТАМИ ДЛИНОЙ 6280, 5980, 5680, 5380, 5080 и 4780 мм, ШИРИНОЙ 1790, 1490, 1190 и 990 мм, АРМИРОВАННЫЕ СТЕРЖНЯМИ ИЗ ТЕРМИЧЕСКИ УПРОЧНЕННОЙ СТАЛИ КЛАССА АТ- $\bar{V}$   
МЕТОД НАТЯЖЕНИЯ - ЭЛЕКТРОТЕРМИЧЕСКИЙ

РАБОЧИЕ ЧЕРТЕЖИ

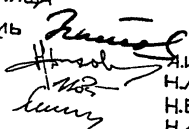
РАЗРАБОТАНЫ ЦНИИЭП жилища

ГЛ. АРХИТЕКТОР РУКОВОДИТЕЛЬ  
ОТДЕЛЕНИЯ ПРОЕКТНЫХ РАБОТ

ГЛ. ИНЖЕНЕР ОТДЕЛЕНИЯ

НАЧАЛЬНИК ОТДЕЛА №24

ГЛ. ИНЖЕНЕР ПРОЕКТА

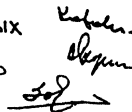


А.И. КРИППА  
Н.А. ДЫХОВИЧНАЯ  
Н.Б. ГОСНСКИЙ  
Н.А. ЛИХАНСКАЯ

ПРИ УЧАСТИИ НИИЖБ

ЗАМ. ДИРЕКТОРА  
РУК. ЛАБОРАТОРИИ НАПРЯЖЕННЫХ  
КОНСТРУКЦИЙ

РУК. СЕКТОРА ПРЕДВАРИТЕЛЬНО  
НАПРЯЖЕННЫХ КОНСТРУКЦИЙ  
ЗДАНИЙ



Н.Н. КОРОВИН  
Г.И. БЕРДИЧЕВСКИЙ  
В.Г. КРАМАРЬ

УТВЕРЖДЕНЫ И ВВЕДЕНЫ В  
ДЕЙСТВИЕ С 30.07.1984г  
ГОСГРАЖДАНСТРОЕМ  
ПРИКАЗ №155 ОТ 06.06.1984г

ОБОЗНАЧЕНИЕ	НАИМЕНОВАНИЕ	СТР
1.141-1.63 000ТО	ТЕХНИЧЕСКОЕ ОПИСАНИЕ	3
1.141-1.63 100	ПАНЕЛЬ ПЕРЕКРЫТИЯ МНОГОПУСТОТНАЯ	
	ШИРИНОЙ 1790 ММ	28
1.141-1.63 100 СБ	ПАНЕЛЬ ПЕРЕКРЫТИЯ МНОГОПУСТОТНАЯ	
	ШИРИНОЙ 1790 ММ	
	СБОРОЧНЫЙ ЧЕРТЕЖ	30
1.141-1.63 200	ПАНЕЛЬ ПЕРЕКРЫТИЯ МНОГОПУСТОТНАЯ	
	ШИРИНОЙ 1490 ММ	33
1.141-1.63 200 СБ	ПАНЕЛЬ ПЕРЕКРЫТИЯ МНОГОПУСТОТНАЯ	
	ШИРИНОЙ 1490 ММ	
	СБОРОЧНЫЙ ЧЕРТЕЖ	35
1.141-1.63 300	ПАНЕЛЬ ПЕРЕКРЫТИЯ МНОГОПУСТОТНАЯ	
	ШИРИНОЙ 1190 ММ	37
1.141-1.63 300 СБ	ПАНЕЛЬ ПЕРЕКРЫТИЯ МНОГОПУСТОТНАЯ	
	ШИРИНОЙ 1190 ММ	
	СБОРОЧНЫЙ ЧЕРТЕЖ	39
1.141-1.63 400	ПАНЕЛЬ ПЕРЕКРЫТИЯ МНОГОПУСТОТНАЯ	
	ШИРИНОЙ 990 ММ	41
1.141-1.63.400 СБ	ПАНЕЛЬ ПЕРЕКРЫТИЯ МНОГОПУСТОТНАЯ	
	ШИРИНОЙ 990 ММ	
	СБОРОЧНЫЙ ЧЕРТЕЖ	43
1.141-1.63 110	КАРКАС (КР1... КР3)	45
1.141-1.63 110 СБ	КАРКАС (КР1... КР3)	
	СБОРОЧНЫЙ ЧЕРТЕЖ	45

ОБОЗНАЧЕНИЕ	НАИМЕНОВАНИЕ	СТР.
1.141-1.63 120	КАРКАС (КР4... КР5)	46
1.141-1.63 120 СБ	КАРКАС (КР4... КР5)	
	СБОРОЧНЫЙ ЧЕРТЕЖ	46
1.141-1.63 130	СЕТКА (С1... С4)	47
1.141-1.63 130 СБ	СЕТКА (С1... С4)	
	СБОРОЧНЫЙ ЧЕРТЕЖ	47
1.141-1.63 140	СЕТКА С5	48
1.141-1.63 150	СЕТКА (С6... С11)	49
1.141-1.63 150 СБ	СЕТКА (С6... С11)	
	СБОРОЧНЫЙ ЧЕРТЕЖ	49
1.141-1.63 210	СЕТКА (С12... С17)	50
1.141-1.63 210 СБ	СЕТКА (С12... С17)	
	СБОРОЧНЫЙ ЧЕРТЕЖ	50
1.141-1.63 310	СЕТКА (С18... С23)	51
1.141-1.63 310 СБ	СЕТКА (С18... С23)	
	СБОРОЧНЫЙ ЧЕРТЕЖ	51
1.141-1.63 410	СЕТКА (С24... С29)	52
1.141-1.63 410 СБ	СЕТКА (С24... С29)	
	СБОРОЧНЫЙ ЧЕРТЕЖ	52
1.141-1.63 101	СТЕРЖЕНЬ НАПРЯГАЕМЫЙ (Т1... Т14)	53
1.141-1.63 301	ПЕЛЯ (П1... П3)	53
1.141-1.63 000 ВМС	ВЕДОМОСТЬ РАСХОДА СТАЛИ	
	НА ЭЛЕМЕНТ	54

С. И. ПОПОВА. ПОДПИСЬ И ДАТА. ОБЪЕМ ЛИСТОВ

НАЧ. ОУДО	РОССИНСКИЙ	<i>В. В. В.</i>
Д. И. И. О. Д.	ПЕРВУШИНА	<i>В. В. В.</i>
С. А. К. О. Н. Е. Т. О. В.	ПАЛЬ МАН	<i>В. В. В.</i>
Д. И. И. И. П. Р.	ЛИХАНСКАЯ	<i>В. В. В.</i>
П. Р. О. К. Т. Р.	ЛИХАНСКАЯ	<i>В. В. В.</i>
РАЗРАБ.	БОБРОВА	<i>В. В. В.</i>

1.141-1.63 000

СОДЕРЖАНИЕ

СТРАНИЦА	ЛИСТ	ЛИСТ
		1

УНИИЭПЖИЛИ

## 1. ОБЩАЯ ЧАСТЬ

1.1 Чертежи панелей предназначены для применения при проектировании жилых и общественных зданий и для массового производства этих изделий предприятиями строительной промышленности.

Панели перекрытий относятся к 3<sup>й</sup> категории трещиностойкости, в них допускаются трещины при эксплуатации, при этом ширина раскрытия трещин должна быть не более 0,3 мм.

В связи с этим панели следует применять для перекрытий жилых и общественных зданий с центральным отоплением, нормально работающей вентиляцией и качественно выполненной гидроизоляции в санузлах, душевых и ваннных комнатах.

1.2 Рабочие чертежи разработаны на расчетные нагрузки (без учета собственной массы панели) 300, 450, 600 и 800 кгс/м<sup>2</sup>. Состав нагрузок, принятых при расчете панелей, приводится на листе 4.

1.3 Глубина опирания панелей должна быть не менее 90 мм. Места опирания при складировании и транспортировке принимаются на расстоянии 300 мм от торцов.

1.4 Для обеспечения распределения нагрузки на смежные панели и улучшения звукоизоляции перекрытий в проектах должны быть даны указания о необходимости тщательного заполнения швов бетоном марки не ниже 150 или раствором марки не ниже 100.

Применение панелей без заделки открытого торца (с отверстием диаметром 159 мм) допускается в тех случаях, когда величина напряжений на уровне поверхности панелей не превышает 17 кгс/см<sup>2</sup>.

При величинах напряжений более 17 кгс/см<sup>2</sup> открытые

торцы усиливаются в заводских условиях заделкой бетонными вкладышами; эти панели обозначаются аналогичными марками с добавлением индекса „а“.

Рабочая арматура в панелях с индексом „а“ тождественна арматуре, принятой для панелей, изготавливаемых без вкладышей.

Бетонные вкладыши и панели должны быть изготовлены из бетона одинаковой марки.

Заделка вкладышей в торцы выполняется непосредственно после извлечения пучаенов, до пропаривания панелей, при этом должно быть обеспечено плотное примыкание вкладышей. Торцы панелей с выходным отверстием малого диаметра, образуемым при формовании, укладываются на стень, несущую большую нагрузку.

Допускаемые напряжения от нагрузок на опорные торцы (исходя из прочности бетона марки 200) могут быть приняты: при глубине опирания 10 см не более 45 кгс/см<sup>2</sup> при глубине опирания 25 см не более 30 кгс/см<sup>2</sup>.

При промежуточных значениях глубины опирания панелей величины напряжений принимаются по интерполяции.

1.5 Номенклатура панелей дана на листах 5-12

Маркировка панелей принята по ГОСТ 23009-78.

Маркировка состоит из буквенно-цифровых групп так, например, марка панели ПК 63.12-8АУТ-а расшифровывается следующим образом:

ПК - панель перекрытия круглопустотная  
63.12 - длиной 628 см, шириной 119 см (размеры с округлением в дм)

8 - под расчетную нагрузку 800 кгс/м<sup>2</sup> (без учета собствен-

		1.141-1.63 000 Т0		
начало	Росинский	ТЕХНИЧЕСКОЕ ОПИСАНИЕ		
П. И. И. И. И.	Первошин			
П. И. И. И. И.	Пальман			
П. И. И. И. И.	Лиханская			
П. И. И. И. И.	Лиханская	СТАНДАРТ	Лист	Листов
П. И. И. И. И.	Лиханская	Р	1	25
П. И. И. И. И.	Лиханская	ЦНИИЭП жилища		

ного веса).

Ат-У - с напрягаемой рабочей арматурой из стали класса Ат-У

Т - изготавливается из тяжелого бетона

С - индекс для панелей с услабленными торцами  
Марка должна быть нанесена на боковой грани каждой панели несмываемой краской. Внесение изменений в обозначения марок не допускается.

1.6. Расчет панелей по прочности сечений, наклонных к продольной оси элемента, с учетом дополнения пункта 3.36 СНи П-21-75 для возможности снять расчетные приопорные каркасы в панелях перекрытий, запроектированных под нагрузку 300, 450 кгс/м<sup>2</sup>, а также в панелях под нагрузку 600 кгс/м<sup>2</sup> длиной 5680, 5380, 5080 и 4780 мм.

Каркасы КР4 и КР5 длиной 840 мм установлены в выше указанных панелях в качестве рабочего армирования при расчете на изгибающий момент, появляющийся при заземлении торцов.

Все каркасы, имеющие продольные стержни разного диаметра, устанавливаются таким образом, чтобы больший диаметр находился в верхней зоне панели.

1.7. Предел огнестойкости панелей 1 час, что соответствует требованиям СНи П-2-80 для зданий 1 степени огнестойкости.

## 2. ТЕХНИЧЕСКИЕ ТРЕБОВАНИЯ

2.1. Панели должны изготавливаться в соответствии с техническими требованиями ГОСТ 9561-76.

Панели перекрытий армируются стержнями из термически упрочненной стали класса Ат-У (ГОСТ 10884-81),  $R_a^H = 8000$  кгс/см<sup>2</sup> и  $R_a = 6950$  кгс/см<sup>2</sup> защитный слой бетона до низа рабочей арматуры принят 20 мм.

2.2. Метод натяжения рабочей арматуры принят электротермический.

При натяжении температура электронагрева стержней должна строго контролироваться и не превышать 400°С, а также должны производиться контрольные испытания образцов стержней после электронагрева. Механические свойства арматуры после электронагрева должны быть не ниже браковочных значений до нагрева. Величина контролируемых предварительных натяжений в арматуре определялись исходя из принятой на заводах поточно-агрегатной или конвейерной технологии с натяжением арматуры на упоры. Длина натягиваемых стержней показана условно равной длине панели. Длину заготовки натягиваемой арматуры следует определять с учетом выпусков для захватных приспособлений, применяемых на заводах, а также в соответствии с указаниями, Руководства по технологии предварительного напряжения стержневой арматуры железобетонных конструкций" (НИИЖБ Госстроя СССР, 1975). Концы напрягаемой арматуры должны быть защищены слоем раствора толщиной не менее 5 мм.

2.3. Величина остаточного предварительного напряжения перед бетонированием - 500 кгс/см<sup>2</sup>.

Допустимые отклонения предварительного напряжения приняты:

при длине панели 6280 мм - 870 кгс/см<sup>2</sup>,

при длине панели 5980 мм - 900 кгс/см<sup>2</sup>,

при длине панели 5680 мм - 930 кгс/см<sup>2</sup>,

при длине панели 5380 мм - 955 кгс/см<sup>2</sup>,

при длине панели 5080 мм - 1005 кгс/см<sup>2</sup>,

при длине панели 4780 мм - 1050 кгс/см<sup>2</sup>.

Верхние сетки, каркасы и корытообразные сетки изготавливаются из арматуры класса Вр-1 (ГОСТ 6727-80).

2.4. Изготовление каркасов и сеток должно производиться контактной точечной электросваркой в соответствии с

ГОСТ 10922-75 и ГОСТ 14098-68.

Монтажные петли изготавливаются из стали класса А-I в соответствии с требованиями СНиП-21-75 пункт 2.25; ГЭС 380-71\*.

2.5. Проектная марка бетона по прочности на сжатие 200, передаточная прочность бетона  $R_0 = 160 \text{ кгс/см}^2$ . Бетон для панелей должен изготавливаться на фракционированном, незагрязненном щебне из скальных пород типа гранита, известняка и др; допускается применение в качестве заполнителя гравия в соответствии с требованиями ГОСТ 8268-82. Содержание крупного заполнителя должно быть не менее 820 л на  $1 \text{ м}^3$  бетона.

Поставка панелей потребителю производится по достижении бетоном отпускной прочности.

Величина отпускной прочности бетона панелей устанавливается предприятием-изготовителем по согласованию с потребителем и проектной организацией.

Назначение этой величины должно производиться с учетом условий транспортирования, монтажа и срока загрузки панелей, а также с учетом технологии их изготовления и возможности дальнейшего нарастания прочности бетона в панелях в зависимости от климатических условий района строительства и времени года. При отпускной прочности бетона панелей ниже его проектной марки, предприятие-изготовитель обязано гарантировать достижение бетоном проектной прочности через 28 суток со дня изготовления. При производстве работ в зимнее время и в других случаях, когда по условиям возведения зданий не может быть обеспечено своевременное приращение прочности бетона, предприятие-изготовитель обязано

поставлять панели с прочностью не ниже 100%.

Марка бетона по морозостойкости должна назначаться в зависимости от условий эксплуатации панелей в зданиях и сооружениях и должна быть не менее указанной в таблице 2 ГОСТ 9561-76.

### 3. Методы контроля и испытаний

Методы испытаний и оценку прочности, жесткости и трещиностойкости производить в соответствии с ГОСТ 8829-77.

Данные для испытаний даны на листах 14÷25.

### 4. Правила приемки

4.1. Отклонения от размеров панелей не должны превышать по длине  $\pm 6 \text{ мм}$ , по толщине и ширине  $\pm 5 \text{ мм}$ , по длине вкладышей  $\pm 10 \text{ мм}$ .

4.2. Панели должны иметь прямолинейные грани; в отдельных панелях допускается искривление нижней или боковой поверхности не более 3 мм на длине 2 м и не более 8 мм по всей длине панели.

4.3. На поверхности панелей не допускаются:

- а) раковины, местные наплывы и впадины, размеры которых превышают указанные в табл 3 (ГОСТ 9561-76);
- б) околы бетона глубиной более 5 мм, длиной более 50 мм на длине 1 м продольных нижних ребер, глубиной более 10 мм длиной более 100 мм на верхних гранях и кромках торцов;
- в) трещины в бетоне панелей, за исключением местных поверхностных усадочных шириной не более 0,1 мм;

г) жировые и ржавые пятна на лицевых поверхностях.

4.4. Нижняя потолочная поверхность должна быть гладкая, подготовлена под окраску.

## 5. ПРАВИЛА ХРАНЕНИЯ И ТРАНСПОРТИРОВКИ

5.1 Панели следует хранить в рабочем положении между панелями должны быть уложены деревянные прокладки прямоугольного сечения толщиной не менее 30 мм.

5.2. Прокладки под нижний ряд панелей следует укладывать по плотному тщательно выравненному основанию.

Прокладки всех вышележащих панелей должны быть расположены по вертикали одна над другой.

5.3. При хранении панелей должны быть рассортированы по маркам.

5.4. При перевозке панели следует укладывать в рабочем положении продольной осью по направлению движения, с деревянными прокладками согласно пункта 5.1, 5.2.

5.5. Все операции, связанные с погрузкой, разгрузкой и складированием панелей должны производиться с соблюдением мер, исключающих возможность их повреждения.

Таблица 1

Вид нагрузки		Величина нагрузки на панели кгс/м <sup>2</sup>			
		ПК...-3АтУТ*	ПК...-4АтУТ*	ПК...-6АтУТ	ПК...-8АтУТ
РАСЧЕТ ПО ПРЯМОМУ СТОЯНИЮ ГРУЗОВ	РАСЧЕТНАЯ	$\frac{630}{300}$	$\frac{780}{450}$	$\frac{930}{600}$	$\frac{1130}{800}$
	Полная нормативн.	$\frac{540}{240}$	$\frac{660}{360}$	$\frac{800}{500}$	$\frac{970}{670}$
РАСЧЕТ ПО ПРЕДЕЛЬНЫМ СОСТОЯНИЯМ II ГРУППЫ	Постоянная и длительная	$\frac{500}{200}$	$\frac{560}{260}$	$\frac{700}{400}$	$\frac{870}{570}$
	Кратковременная	40	100	100	100

Нагрузки принять в соответствии с указаниями СНиП II-6-74. В числителе указаны нагрузки, включающие собственную массу панели, в знаменателе — нагрузки без собственной массы панели.

\* Панели под нагрузки 300 и 450 кгс/м<sup>2</sup> разработаны с учетом коэффициента надежности по назначению  $\gamma_n = 0.95$  (постановление Госстроя № 41 от 19.03.81).

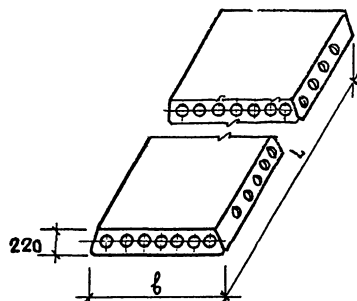


ТАБЛИЦА 2

7. НОМЕНКЛАТУРА ПАНЕЛЕЙ

МАРКА ПАНЕЛИ	РАЗМЕРЫ, мм		ОБЪЕМ БЕТОНА, м <sup>3</sup>	МАССА, кг	ПРИВЕДЕН. ТОЛЩИНА БЕТОНА, см	РАСХОД СТАЛИ НА ИЗДЕЛИЕ, кг		РАСХОД СТАЛИ НА 1 м <sup>2</sup> , кг		ОБОЗНАЧЕНИЕ
	L	l				НАТУРАЛЬНЫЙ	ПРИВЕДЕН. К КЛАССУ А-I	НАТУРАЛЬНЫЙ	ПРИВЕДЕН. К КЛАССУ А-I	
ПК 63.18 - 8АтVТ	6280	1790	1,34	3350	11,90	61,88	118,06	5,50	10,53	1.141-1.63 100
ПК 60.18 - 8АтVТ	5980	1790	1,27	3175	11,90	53,45	102,61	4,98	9,60	- 01
ПК 57.18 - 8АтVТ	5680	1790	1,21	3025	11,91	44,68	83,52	4,40	8,20	- 02
ПК 54.18 - 8АтVТ	5380	1790	1,15	2875	11,91	37,61	69,95	3,90	7,27	- 03
ПК 51.18 - 8АтVТ	5080	1790	1,08	2700	11,91	33,26	60,59	3,65	6,66	- 04
ПК 48.18 - 8АтVТ	4780	1790	1,02	2550	11,92	29,85	53,58	3,49	6,26	- 05
ПК 63.18 - 6АтVТ	6280	1790	1,34	3350	11,90	47,90	89,22	4,25	7,92	- 06
ПК 60.18 - 6АтVТ	5980	1790	1,27	3175	11,90	40,63	76,25	3,80	7,13	- 07
ПК 57.18 - 6АтVТ	5680	1790	1,21	3025	11,91	34,76	64,42	3,42	6,34	- 08
ПК 54.18 - 6АтVТ	5380	1790	1,15	2875	11,91	31,15	56,96	3,23	5,90	- 09
ПК 51.18 - 6АтVТ	5080	1790	1,08	2700	11,91	28,45	51,23	3,14	5,63	- 10
ПК 48.18 - 6АтVТ	4780	1790	1,02	2550	11,92	25,48	45,00	2,97	5,26	- 11

Име. не подл. Подпись и дата. Взамен бланка



ПРОДОЛЖЕНИЕ ТАБЛ.2

МАРКА ПАНЕЛИ	РАЗМЕРЫ, ММ		ОБЪЕМ БЕТОНА, М <sup>3</sup>	МАССА, КГ	ПРИВЕДЕН ТОЛЩИНА БЕТОНА, СМ	РАСХОД СТАЛИ НА ИЗДЕЛИЕ , КГ		РАСХОД СТАЛИ НА 1М <sup>2</sup> , КГ		ОБОЗНАЧЕНИЕ
	L	ℓ				НАТУРАЛЬ- НЫЙ	ПРИВЕДЕНН К КЛАССУ А-1	НАТУРАЛЬ- НЫЙ	ПРИВЕДЕНН К КЛАССУ А-1	
ПК 63.18- 4Ат $\bar{V}$ Т	6280	1790	1,34	3350	11,90	39,86	72,40	3,54	6,45	1.141-1.63 100 - 12
ПК 60.18- 4Ат $\bar{V}$ Т	5980	1790	1,27	3175	11,90	34,12	62,79	3,18	5,86	- 13
ПК 57.18 - 4Ат $\bar{V}$ Т	5680	1790	1,21	3025	11,91	30,78	56,01	3,02	5,52	- 14
ПК 54.18 - 4Ат $\bar{V}$ Т	5380	1790	1,15	2875	11,91	27,61	49,34	2,87	5,13	- 15
ПК 51.18 - 4Ат $\bar{V}$ Т	5080	1790	1,08	2700	11,91	24,88	43,60	2,73	4,80	- 16
ПК 48.18 - 4Ат $\bar{V}$ Т	4780	1790	1,02	2550	11,92	23,97	41,84	2,80	4,88	- 17
ПК 63.18 - 3Ат $\bar{V}$ Т	6280	1790	1,34	3350	11,90	35,51	63,19	3,16	5,62	- 18
ПК 60.18 - 3Ат $\bar{V}$ Т	5980	1790	1,27	3175	11,90	29,73	53,65	2,78	5,00	- 19
ПК 57.18 - 3Ат $\bar{V}$ Т	5680	1790	1,21	3025	11,91	26,84	47,66	2,64	4,68	- 20
ПК 54.18 - 3Ат $\bar{V}$ Т	5380	1790	1,15	2875	11,91	25,93	45,80	2,70	4,76	- 21
ПК 63.15 - 8Ат $\bar{V}$ Т	6280	1490	1,18	2950	12,55	48,34	93,49	5,17	10,01	1.141-1.63 200
ПК 60.15 - 8Ат $\bar{V}$ Т	5980	1490	1,12	2800	12,60	45,08	86,42	5,07	9,71	- 01
ПК 57.15 - 8Ат $\bar{V}$ Т	5680	1490	1,07	2675	12,60	36,63	68,00	4,33	8,06	- 02
ПК 54.15 - 8Ат $\bar{V}$ Т	5380	1490	1,01	2525	12,60	31,75	58,91	3,96	7,36	- 03
ПК 51.15 - 8Ат $\bar{V}$ Т	5080	1490	0,96	2400	12,60	27,65	50,06	3,65	6,58	- 04
ПК 48.15 - 8Ат $\bar{V}$ Т	4780	1490	0,90	2250	12,63	24,54	43,62	3,44	6,13	- 05
ПК 63.15 - 6Ат $\bar{V}$ Т	6280	1490	1,18	2950	12,55	38,95	74,39	4,16	7,95	- 06
ПК 60.15 - 6Ат $\bar{V}$ Т	5980	1490	1,12	2800	12,60	34,30	64,25	3,85	7,22	- 07
ПК 57.15 - 6Ат $\bar{V}$ Т	5680	1490	1,07	2675	12,60	28,88	53,22	3,42	6,28	- 08
ПК 54.15 - 6Ат $\bar{V}$ Т	5380	1490	1,01	2525	12,60	25,57	46,31	3,18	5,78	- 09
ПК 51.15 - 6Ат $\bar{V}$ Т	5080	1490	0,96	2400	12,60	23,12	41,11	3,05	5,43	- 10

1.141- 1.63 000 TO

Лист  
6

ПРОДОЛЖЕНИЕ ТАБЛ. 2

МАРКА ПАНЕЛИ	РАЗМЕРЫ, ММ		ОБЪЕМ БЕТОНА, М <sup>3</sup>	МАССА, КГ	ПРИВЕДЕН ТОЛЩИНА БЕТОНА, СМ	РАСХОД СТАЛИ НА ИЗДЕЛИЕ, КГ		РАСХОД СТАЛИ НА 1 м <sup>2</sup> , КГ		ОБОЗНАЧЕНИЕ
	L	б				НАТУРАЛЬ- НЫЙ	ПРИВЕДЕНН. К КЛАССУ А-1	НАТУРАЛЬ- НЫЙ	ПРИВЕДЕНН. К КЛАССУ А-1	
ПК 48.15 - 6 АТ $\bar{Y}$ T	4780	1490	0,90	2250	12,63	22,25	39,31	3,12	5,50	1.141-1.63 200-11
ПК 63.15 - 4 АТ $\bar{Y}$ T	6280	1490	1,18	2950	12,55	31,11	57,85	3,32	6,17	- 12
ПК 60.15 - 4 АТ $\bar{Y}$ T	5980	1490	1,12	2800	12,60	27,99	51,10	3,44	5,73	- 13
ПК 57.15 - 4 АТ $\bar{Y}$ T	5680	1490	1,07	2675	12,60	24,98	44,93	2,95	5,31	- 14
ПК 54.15 - 4 АТ $\bar{Y}$ T	5380	1490	1,01	2525	12,60	24,11	43,10	3,01	5,38	- 15
ПК 63.15 - 3 АТ $\bar{Y}$ T	6280	1490	1,18	2950	12,55	26,84	48,75	2,88	5,21	- 16
ПК 60.15 - 3 АТ $\bar{Y}$ T	5980	1490	1,12	2800	12,60	25,97	46,94	2,91	5,25	- 17
ПК 63.12 - 8 АТ $\bar{Y}$ T	6280	1190	0,88	2200	11,80	41,51	79,70	5,54	10,65	1.141-1.63 300
ПК 60.12 - 8 АТ $\bar{Y}$ T	5980	1190	0,84	2100	11,82	36,18	68,07	5,08	9,58	- 01
ПК 57.12 - 8 АТ $\bar{Y}$ T	5680	1190	0,80	2000	11,85	28,77	55,35	4,26	8,18	- 02
ПК 54.12 - 8 АТ $\bar{Y}$ T	5380	1190	0,76	1900	11,85	24,20	46,62	3,78	7,28	- 03
ПК 51.12 - 8 АТ $\bar{Y}$ T	5080	1190	0,72	1800	11,88	21,78	41,44	3,60	6,84	- 04
ПК 48.12 - 8 АТ $\bar{Y}$ T	4780	1190	0,68	1700	11,92	18,95	35,54	3,30	6,24	- 05
ПК 63.12 - 6 АТ $\bar{Y}$ T	6280	1190	0,88	2200	11,80	32,09	60,20	4,29	8,03	- 06
ПК 60.12 - 6 АТ $\bar{Y}$ T	5980	1190	0,84	2100	11,82	29,35	54,27	4,12	7,63	- 07
ПК 57.12 - 6 АТ $\bar{Y}$ T	5680	1190	0,80	2000	11,85	22,79	42,44	3,38	6,27	- 08
ПК 54.12 - 6 АТ $\bar{Y}$ T	5380	1190	0,76	1900	11,85	21,62	40,19	3,37	6,28	- 09
ПК 51.12 - 6 АТ $\bar{Y}$ T	5080	1190	0,72	1800	11,88	18,91	34,34	3,14	5,69	- 10
ПК 48.12 - 6 АТ $\bar{Y}$ T	4780	1190	0,68	1700	11,92	16,64	29,64	2,93	5,21	- 11
ПК 63.12 - 4 АТ $\bar{Y}$ T	6280	1190	0,88	2200	11,80	26,16	47,75	3,49	6,38	- 12
ПК 60.12 - 4 АТ $\bar{Y}$ T	5980	1190	0,84	2100	11,82	25,31	45,97	3,54	6,44	- 13

1.141-1.63 000 TO

ЛИСТ  
7

ПРОДОЛЖЕНИЕ ТАБЛ. 2

МАРКА ПАНЕЛИ	РАЗМЕРЫ, ММ		ОБЪЕМ БЕТОНА, М <sup>3</sup>	МАССА, КГ	ПРИВЕДЕН ТОЛЩИНА БЕТОНА, СМ	РАСХОД СТАЛИ НА ИЗДЕЛИЕ, КГ		РАСХОД СТАЛИ НА 1 М <sup>2</sup> , КГ		ОБОЗНАЧЕНИЕ
	L	b				НАТУРАЛЬ- НЫЙ	ПРИВЕДЕН К КЛАССУ А-1	НАТУРАЛЬ- НЫЙ	ПРИВЕДЕН К КЛАССУ А-1	
ПК 57.12 - 4АтVТ	5680	1190	0,80	2000	11,85	20,52	37,68	3,04	5,57	1.141-1.63 300 - 14
ПК 54.12 - 4АтVТ	5380	1190	0,76	1900	11,85	18,08	32,57	2,82	5,08	- 15
ПК 51.12 - 4АтVТ	5080	1190	0,72	1800	11,88	17,31	31,02	2,86	5,15	- 16
ПК 63.12 - 3АтVТ	6280	1190	0,88	2200	11,80	23,68	42,52	3,17	5,69	- 17
ПК 60.12 - 3АтVТ	5980	1190	0,84	2100	11,82	21,08	37,07	2,96	5,21	- 18
ПК 57.12 - 3АтVТ	5680	1190	0,80	2000	11,85	18,75	33,95	2,77	5,02	- 19
ПК 63.10 - 8АтVТ	6280	990	0,73	1825	11,72	35,19	68,21	5,65	10,97	1.141-1.63 400
ПК 60.10 - 8АтVТ	5980	990	0,69	1725	11,72	28,75	54,12	4,85	9,15	- 01
ПК 57.10 - 8АтVТ	5680	990	0,66	1650	11,75	26,13	48,48	4,64	8,61	- 02
ПК 54.10 - 8АтVТ	5380	990	0,63	1575	11,75	22,07	40,96	4,16	7,70	- 03
ПК 51.10 - 8АтVТ	5080	990	0,59	1475	11,78	19,39	35,08	3,86	6,96	- 04
ПК 48.10 - 8АтVТ	4780	990	0,56	1400	11,80	17,04	30,23	3,61	6,40	- 05
ПК 63.10 - 6АтVТ	6280	990	0,73	1825	11,72	26,37	49,98	4,23	8,02	- 06
ПК 60.10 - 6АтVТ	5980	990	0,69	1725	11,72	23,83	44,47	4,02	7,51	- 07
ПК 57.10 - 6АтVТ	5680	990	0,66	1650	11,75	20,15	37,13	3,58	6,61	- 08
ПК 54.10 - 6АтVТ	5380	990	0,63	1575	11,75	17,41	31,58	3,27	5,93	- 09
ПК 51.10 - 6АтVТ	5080	990	0,59	1475	11,78	16,67	30,02	3,32	5,98	- 10
ПК 63.10 - 4АтVТ	6280	990	0,73	1825	11,72	21,70	40,32	3,49	6,49	- 11
ПК 60.10 - 4АтVТ	5980	990	0,69	1725	11,72	19,04	34,79	3,22	5,88	- 12
ПК 57.10 - 4АтVТ	5680	990	0,66	1650	11,75	18,06	32,99	3,21	5,86	- 13
ПК 63.10 - 3АтVТ	6280	990	0,73	1825	11,72	19,45	35,79	3,12	5,75	- 14

1.141-1.63 000 TO

Лист

8

ИЛВ. № ПОЛ. ПОДПИСИ ДАТА ВСТАВКИ

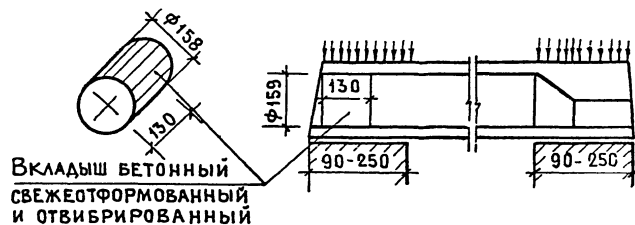


ТАБЛИЦА 3

8. Номенклатура панелей с усиленными торцами

МАРКА ПАНЕЛИ	ОБЪЕМ БЕТОНА, м <sup>3</sup>	МАССА, КГ	ПРИВЕДЕНН. ТОЛЩИНА БЕТОНА, СМ	РАСХОД СТАЛИ НА ИЗДЕЛИЕ, КГ		РАСХОД СТАЛИ НА 1 м <sup>2</sup> , КГ	
				НАТУРАЛЬНЫЙ	ПРИВЕДЕНН. К КЛАССУ А-І	НАТУРАЛЬНЫЙ	ПРИВЕДЕНН. К КЛАССУ А-І
ПК 63.18 - 8 Ат V Ta	1,36	3400	12,10	61,88	118,06	5,50	10,53
ПК 60.18 - 8 Ат V Ta	1,30	3250	12,10	53,45	102,61	4,93	7,60
ПК 57.18 - 8 Ат V Ta	1,23	3075	12,12	44,68	83,52	4,40	8,20
ПК 54.18 - 8 Ат V Ta	1,17	2925	12,14	37,61	69,95	3,90	7,27
ПК 51.18 - 8 Ат V Ta	1,11	2775	12,15	33,26	60,59	3,65	6,66
ПК 48.18 - 8 Ат V Ta	1,04	2600	12,20	29,85	53,58	3,49	6,26
ПК 63.18 - 6 Ат V Ta	1,36	3400	12,10	47,90	89,22	4,25	7,92
ПК 60.18 - 6 Ат V Ta	1,30	3250	12,10	40,63	76,25	3,80	7,13
ПК 57.18 - 6 Ат V Ta	1,23	3075	12,12	34,76	64,42	3,42	6,34
ПК 54.18 - 6 Ат V Ta	1,17	2925	12,14	31,15	56,96	3,23	5,90
ПК 51.18 - 6 Ат V Ta	1,11	2775	12,15	28,45	51,23	3,14	5,63
ПК 48.18 - 6 Ат V Ta	1,04	2600	12,20	25,48	45,00	2,97	5,26

ИНВ. № 1104-Л. ПЛО. ЧИТЬ ИЛИ АДАТА. ВЗАС. ЕДИ. ИЛИ

ПРОДОЛЖЕНИЕ ТАБЛ. 3

МАРКА ПАНЕЛИ	ОБЪЕМ БЕТОНА, м <sup>3</sup>	МАССА, КГ	ПРИВЕДЕННАЯ ТОЛЩИНА БЕТОНА, СМ	РАСХОД СТАЛИ НА ИЗДЕЛИЕ, КГ		РАСХОД СТАЛИ НА 1 м <sup>2</sup> , КГ	
				НАТУРАЛЬНЫЙ	ПРИВЕДЕННЫЙ К КЛАССУ А-І	НАТУРАЛЬНЫЙ	ПРИВЕДЕННЫЙ К КЛАССУ А-І
ПК 63.18 - 4 Ат V Г а	1,36	3400	12,10	39,86	72,40	3,54	6,45
ПК 60.18 - 4 Ат V Г а	1,30	3250	12,10	34,12	62,79	3,18	5,86
ПК 57.18 - 4 Ат V Г а	1,23	3075	12,12	30,78	56,01	3,02	5,52
ПК 54.18 - 4 Ат V Г а	1,17	2925	12,14	27,61	49,34	2,87	5,13
ПК 51.18 - 4 Ат V Г а	1,11	2775	12,15	24,88	43,60	2,73	4,80
ПК 48.18 - 4 Ат V Г а	1,04	2600	12,20	23,97	41,84	2,80	4,88
ПК 63.18 - 3 Ат V Г а	1,36	3400	12,10	35,51	63,19	3,16	5,62
ПК 60.18 - 3 Ат V Г а	1,30	3250	12,10	29,73	53,65	2,78	5,00
ПК 57.18 - 3 Ат V Г а	1,23	3025	12,12	26,84	47,66	2,64	4,68
ПК 54.18 - 3 Ат V Г а	1,17	2925	12,14	25,93	45,80	2,70	4,76
ПК 63.15 - 8 Ат V Г а	1,19	2975	12,75	48,34	93,49	5,17	10,01
ПК 60.15 - 8 Ат V Г а	1,14	2850	12,77	45,08	86,42	5,07	9,71
ПК 57.15 - 8 Ат V Г а	1,08	2700	12,80	36,63	68,00	4,33	8,06
ПК 54.15 - 8 Ат V Г а	1,03	2575	12,82	31,75	58,91	3,96	7,36
ПК 51.15 - 8 Ат V Г а	0,97	2425	12,83	27,65	50,06	3,65	6,58
ПК 48.15 - 8 Ат V Г а	0,92	2300	12,90	24,54	43,62	3,44	6,13
ПК 63.15 - 6 Ат V Г а	1,19	2975	12,75	38,95	74,39	4,16	7,95
ПК 60.15 - 6 Ат V Г а	1,14	2850	12,77	34,30	64,25	3,85	7,22
ПК 57.15 - 6 Ат V Г а	1,08	2700	12,80	28,88	53,22	3,42	6,28
ПК 54.15 - 6 Ат V Г а	1,03	2575	12,82	25,57	46,31	3,18	5,78
ПК 51.15 - 6 Ат V Г а	0,97	2425	12,83	23,12	41,11	3,05	5,43

1.141-1.63 000 TO

Лист  
10

ПРОДОЛЖЕНИЕ ТАБЛ. 3

МАРКА ПАНЕЛИ	ОБЪЕМ БЕТОНА, м <sup>3</sup>	МАССА, кг	ПРИВЕДЕН ТОЛЩИНА БЕТОНА, см	РАСХОД СТАЛИ НА ИЗДЕЛИЕ, кг		РАСХОД СТАЛИ НА 1 м <sup>2</sup> , кг	
				НАТУРАЛЬ- НЫЙ	ПРИВЕДЕНН К КЛАССУ А-1	НАТУРАЛЬ- НЫЙ	ПРИВЕДЕНН К КЛАССУ А-1
ПК 63.18 - 4 Ат V T-a	1,36	3400	12,10	39,86	72,40	3,54	6,45
ПК 60.18 - 4 Ат V T-a	1,30	3250	12,10	34,12	62,79	3,18	5,86
ПК 57.18 - 4 Ат V T-a	1,23	3075	12,12	30,78	56,01	3,02	5,52
ПК 54.18 - 4 Ат V T-a	1,17	2925	12,14	27,61	49,34	2,87	5,13
ПК 51.18 - 4 Ат V T-a	1,11	2775	12,15	24,88	43,60	2,73	4,80
ПК 48.18 - 4 Ат V T-a	1,04	2600	12,20	23,97	41,84	2,80	4,88
ПК 63.18 - 3 Ат V T-a	1,36	3400	12,10	35,51	63,19	3,16	5,62
ПК 60.18 - 3 Ат V T-a	1,30	3250	12,10	29,73	53,65	2,78	5,00
ПК 57.18 - 3 Ат V T-a	1,23	3025	12,12	26,84	47,66	2,64	4,68
ПК 54.18 - 3 Ат V T-a	1,17	2925	12,14	25,93	45,80	2,70	4,76
ПК 63.15 - 8 Ат V T-a	1,19	2975	12,75	48,34	93,49	5,17	10,01
ПК 60.15 - 8 Ат V T-a	1,14	2850	12,77	45,08	86,42	5,07	9,71
ПК 57.15 - 8 Ат V T-a	1,08	2700	12,80	36,63	68,00	4,33	8,06
ПК 54.15 - 8 Ат V T-a	1,03	2575	12,82	31,75	58,91	3,96	7,36
ПК 51.15 - 8 Ат V T-a	0,97	2425	12,83	27,65	50,06	3,65	6,58
ПК 48.15 - 8 Ат V T-a	0,92	2300	12,90	24,54	43,62	3,44	6,13
ПК 63.15 - 6 Ат V T-a	1,19	2975	12,75	38,95	74,39	4,16	7,95
ПК 60.15 - 6 Ат V T-a	1,14	2850	12,77	34,30	64,25	3,85	7,22
ПК 57.15 - 6 Ат V T-a	1,08	2700	12,80	28,88	53,22	3,42	6,28
ПК 54.15 - 6 Ат V T-a	1,03	2575	12,82	25,57	46,31	3,18	5,78
ПК 51.15 - 6 Ат V T-a	0,97	2425	12,83	23,12	41,11	3,05	5,43

ПРОДОЛЖЕНИЕ ТАБЛ.3

МАРКА ПАНЕЛИ	ОБЪЕМ БЕТОНА, М <sup>3</sup>	МАССА, КГ	ПРИВЕДЕНН. ТОЛЩИНА БЕТОНА, СМ	РАСХОД СТАЛИ НА ИЗДЕЛИЕ, КГ		РАСХОД СТАЛИ НА 1 м <sup>2</sup> , КГ	
				НАТУРАЛЬ- НЫЙ	ПРИВЕДЕНН. К КЛАССУ А-1	НАТУРАЛЬ- НЫЙ	ПРИВЕДЕНН. К КЛАССУ А-1
ПК 48.15 - 6 АТ $\bar{V}$ Т-а	0,92	2300	12,90	22,25	39,31	3,12	5,50
ПК 63.15 - 4 АТ $\bar{V}$ Т-а	1,19	2975	12,75	31,11	57,85	3,32	6,17
ПК 60.15 - 4 АТ $\bar{V}$ Т-а	1,14	2850	12,77	27,99	51,10	3,14	5,73
ПК 57.15 - 4 АТ $\bar{V}$ Т-а	1,08	2700	12,80	24,98	44,93	2,95	5,31
ПК 54.15 - 4 АТ $\bar{V}$ Т-а	1,03	2575	12,82	24,11	43,10	3,01	5,38
ПК 63.15 - 3 АТ $\bar{V}$ Т-а	1,19	2975	12,75	26,84	48,75	2,88	5,21
ПК 60.15 - 3 АТ $\bar{V}$ Т-а	1,14	2850	12,77	25,97	46,94	2,91	5,25
ПК 63.12 - 8 АТ $\bar{V}$ Т-а	0,90	2250	12,00	41,51	79,70	5,54	10,65
ПК 60.12 - 8 АТ $\bar{V}$ Т-а	0,86	2150	12,05	36,18	68,07	5,08	9,58
ПК 57.12 - 8 АТ $\bar{V}$ Т-а	0,82	2050	12,07	28,77	55,35	4,26	8,18
ПК 54.12 - 8 АТ $\bar{V}$ Т-а	0,78	1950	12,08	24,20	46,62	3,78	7,28
ПК 51.12 - 8 АТ $\bar{V}$ Т-а	0,73	1825	12,12	21,78	41,44	3,60	6,84
ПК 48.12 - 8 АТ $\bar{V}$ Т-а	0,69	1725	12,15	18,95	35,54	3,30	6,24
ПК 63.12 - 6 АТ $\bar{V}$ Т-а	0,90	2250	12,00	32,09	60,20	4,29	8,03
ПК 60.12 - 6 АТ $\bar{V}$ Т-а	0,86	2150	12,05	29,35	54,27	4,12	7,63
ПК 57.12 - 6 АТ $\bar{V}$ Т-а	0,82	2050	12,07	22,79	42,44	3,38	6,27
ПК 54.12 - 6 АТ $\bar{V}$ Т-а	0,78	1950	12,08	21,62	40,19	3,37	6,28
ПК 51.12 - 6 АТ $\bar{V}$ Т-а	0,73	1825	12,12	18,91	34,38	3,14	5,69
ПК 48.12 - 6 АТ $\bar{V}$ Т-а	0,69	1725	12,15	16,64	29,64	2,93	5,21
ПК 63.12 - 4 АТ $\bar{V}$ Т-а	0,90	2250	12,00	26,16	47,75	3,49	6,38
ПК 60.12 - 4 АТ $\bar{V}$ Т-а	0,86	2150	12,05	25,31	45,97	3,54	6,44

1. 141 - 1.63 000 TO

ЛИСТ

11

ПРОДОЛЖЕНИЕ ТАБЛ.3

МАРКА ПАНЕЛИ	ОБЪЕМ БЕТОНА, м <sup>3</sup>	МАССА, КГ	ПРИВЕДЕННАЯ ТОЛЩИНА БЕТОНА, СМ	РАСХОД СТАЛИ НА ИЗДЕЛИЕ, КГ		РАСХОД СТАЛИ НА 1 м <sup>2</sup> , КГ	
				НАТУРАЛЬНЫЙ	ПРИВЕДЕННЫЙ К КЛАССУ А-1	НАТУРАЛЬНЫЙ	ПРИВЕДЕННЫЙ К КЛАССУ А-1
ПК 57.12 - 4Ат $\bar{\nu}$ Тa	0,82	2050	12,07	20,52	37,68	3,04	5,57
ПК 54.12 - 4Ат $\bar{\nu}$ Тa	0,78	1950	12,08	18,08	32,57	2,82	5,08
ПК 51.12 - 4Ат $\bar{\nu}$ Тa	0,73	1825	12,12	17,31	31,02	2,86	5,15
ПК 63.12 - 3Ат $\bar{\nu}$ Тa	0,90	2250	12,00	23,68	42,52	3,17	5,69
ПК 60.12 - 3Ат $\bar{\nu}$ Тa	0,86	2150	12,05	21,08	37,07	2,96	5,21
ПК 57.12 - 3Ат $\bar{\nu}$ Тa	0,82	2050	12,07	18,75	33,95	2,77	5,02
ПК 63.10 - 8Ат $\bar{\nu}$ Тa	0,74	1850	11,93	35,19	68,21	5,65	10,97
ПК 60.10 - 8Ат $\bar{\nu}$ Тa	0,71	1775	11,96	28,75	54,12	4,85	9,15
ПК 57.10 - 8Ат $\bar{\nu}$ Тa	0,67	1675	11,98	26,13	48,48	4,64	8,61
ПК 54.10 - 8Ат $\bar{\nu}$ Тa	0,64	1600	12,00	22,07	40,96	4,16	7,70
ПК 51.10 - 8Ат $\bar{\nu}$ Тa	0,61	1525	12,04	19,39	35,08	3,86	6,96
ПК 48.10 - 8Ат $\bar{\nu}$ Тa	0,57	1425	12,05	17,04	30,23	3,61	6,40
ПК 63.10 - 6Ат $\bar{\nu}$ Тa	0,74	1850	11,93	26,37	49,98	4,23	8,02
ПК 60.10 - 6Ат $\bar{\nu}$ Тa	0,71	1775	11,96	23,83	44,47	4,02	7,51
ПК 57.10 - 6Ат $\bar{\nu}$ Тa	0,67	1675	11,98	20,15	37,13	3,58	6,61
ПК 54.10 - 6Ат $\bar{\nu}$ Тa	0,64	1600	12,00	17,41	31,58	3,27	5,93
ПК 51.10 - 6Ат $\bar{\nu}$ Тa	0,61	1525	12,04	16,67	30,02	3,32	5,98
ПК 63.10 - 4Ат $\bar{\nu}$ Тa	0,74	1850	11,93	21,70	40,32	3,49	6,49
ПК 60.10 - 4Ат $\bar{\nu}$ Тa	0,71	1775	11,96	19,04	34,79	3,22	5,88
ПК 57.10 - 4Ат $\bar{\nu}$ Тa	0,67	1675	11,98	18,06	32,99	3,21	5,86
ПК 63.10 - 3Ат $\bar{\nu}$ Тa	0,74	1850	11,93	19,45	35,79	3,12	5,75

1.141-1.63 000 TO

Лист

12

ФОРМАТ А3



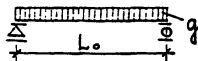
9. Величина расчетного прогиба

МАРКА ПАНЕЛИ	РАСЧЕТН. ПРОЛЕТ $L_0$ , мм	РАСЧЕТНЫЙ ПРОГИБ ОТ ПОСТОЯННОЙ И ДЛИТЕЛЬНОЙ НАГРУЗКИ, см	МАРКА ПАНЕЛИ	РАСЧЕТН. ПРОЛЕТ $L_0$ , мм	РАСЧЕТНЫЙ ПРОГИБ ОТ ПОСТОЯННОЙ И ДЛИТЕЛЬНОЙ НАГРУЗКИ, см	МАРКА ПАНЕЛИ	РАСЧЕТН. ПРОЛЕТ $L_0$ , мм	РАСЧЕТНЫЙ ПРОГИБ ОТ ПОСТОЯННОЙ И ДЛИТЕЛЬНОЙ НАГРУЗКИ, см	МАРКА ПАНЕЛИ	РАСЧЕТН. ПРОЛЕТ $L_0$ , мм	РАСЧЕТНЫЙ ПРОГИБ ОТ ПОСТОЯННОЙ И ДЛИТЕЛЬНОЙ НАГРУЗКИ, см
ПК 63.18 - 8АтУТ	8200	3,02	ПК 60.18 - 3АтУТ	5900	2,23	ПК 63.15 - 3АтУТ	6200	2,90	ПК 63.12 - 3АтУТ	6200	2,51
ПК 60.18 - 8АтУТ	5900	2,90	ПК 57.18 - 3АтУТ	5600	1,80	ПК 60.15 - 3АтУТ	5900	2,40	ПК 60.12 - 3АтУТ	5900	2,08
ПК 57.18 - 8АтУТ	5600	2,51	ПК 54.18 - 3АтУТ	5300	0,50	ПК 63.12 - 8АтУТ	6200	3,11	ПК 57.12 - 3АтУТ	5600	1,35
ПК 54.18 - 8АтУТ	5300	2,06	ПК 63.15 - 8АтУТ	6200	3,09	ПК 60.12 - 8АтУТ	5900	2,90	ПК 63.10 - 8АтУТ	6200	3,10
ПК 51.18 - 8АтУТ	5000	1,65	ПК 60.15 - 8АтУТ	5900	2,90	ПК 57.12 - 8АтУТ	5600	2,71	ПК 60.10 - 8АтУТ	5900	2,90
ПК 48.18 - 8АтУТ	4700	1,24	ПК 57.15 - 8АтУТ	5600	2,63	ПК 54.12 - 8АтУТ	5300	2,24	ПК 57.10 - 8АтУТ	5600	2,42
ПК 63.18 - 6АтУТ	6200	3,01	ПК 54.15 - 8АтУТ	5300	2,05	ПК 51.12 - 8АтУТ	5000	1,77	ПК 54.10 - 8АтУТ	5300	1,93
ПК 60.18 - 6АтУТ	5900	2,62	ПК 51.15 - 8АтУТ	5000	1,69	ПК 48.12 - 8АтУТ	4700	1,43	ПК 51.10 - 8АтУТ	5000	1,69
ПК 57.18 - 6АтУТ	5600	2,20	ПК 48.15 - 8АтУТ	4700	1,33	ПК 63.12 - 6АтУТ	6200	3,10	ПК 48.10 - 8АтУТ	4700	1,31
ПК 54.18 - 6АтУТ	5300	1,75	ПК 63.15 - 6АтУТ	6200	3,10	ПК 60.12 - 6АтУТ	5900	2,35	ПК 63.10 - 6АтУТ	6200	2,92
ПК 51.18 - 6АтУТ	5000	1,25	ПК 60.15 - 6АтУТ	5900	2,48	ПК 57.12 - 6АтУТ	5600	2,29	ПК 60.10 - 6АтУТ	5900	2,42
ПК 48.18 - 6АтУТ	4700	0,94	ПК 57.15 - 6АтУТ	5600	2,22	ПК 54.12 - 6АтУТ	5300	1,44	ПК 57.10 - 6АтУТ	5600	2,22
ПК 63.18 - 4АтУТ	6200	2,62	ПК 54.15 - 6АтУТ	5300	1,90	ПК 51.12 - 6АтУТ	5000	1,27	ПК 54.10 - 6АтУТ	5300	1,78
ПК 60.18 - 4АтУТ	5900	2,17	ПК 51.15 - 6АтУТ	5000	1,46	ПК 48.12 - 6АтУТ	4700	0,93	ПК 51.10 - 6АтУТ	5000	1,11
ПК 57.18 - 4АтУТ	5600	1,70	ПК 48.15 - 6АтУТ	4700	0,73	ПК 63.12 - 4АтУТ	6200	2,52	ПК 63.10 - 4АтУТ	6200	2,64
ПК 54.18 - 4АтУТ	5300	1,40	ПК 63.15 - 4АтУТ	6200	2,67	ПК 60.12 - 4АтУТ	5900	1,79	ПК 60.10 - 4АтУТ	5900	2,28
ПК 51.18 - 4АтУТ	5000	0,94	ПК 60.15 - 4АтУТ	5900	2,32	ПК 57.12 - 4АтУТ	5600	1,78	ПК 57.10 - 4АтУТ	5600	1,51
ПК 48.18 - 4АтУТ	4700	0,31	ПК 57.15 - 4АтУТ	5600	1,94	ПК 54.12 - 4АтУТ	5300	1,36	ПК 63.10 - 3АтУТ	6200	2,26
ПК 63.18 - 3АтУТ	6200	2,50	ПК 54.15 - 4АтУТ	5300	1,11	ПК 51.12 - 4АтУТ	5000	0,60			

ИНВ. № ПОДА. ПОДПИСЬ И ДАТА. ОБЪЕМ РИС 13

## 10. ДАННЫЕ ДЛЯ ИСПЫТАНИЙ

СХЕМА ОПИРАНИЯ И ЗАГРУЖЕНИЯ ПРИ ИСПЫТАНИИ



РАСЧЕТНЫЕ ПРОЛЕТЫ, ПЛОЩАДИ ЗАГРУЖЕНИЯ ПРИ ИСПЫТАНИИ ПАНЕЛЕЙ					
МАРКА ПАНЕЛИ	РАСЧЕТН. ПРОЛЕТ $L_0$ , мм	ПЛОЩАДЬ ЗАГРУЖЕН. $м \times м$	МАРКА ПАНЕЛИ	РАСЧЕТН. ПРОЛЕТ $L_0$ , мм	ПЛОЩАДЬ ЗАГРУЖЕН. $м \times м$
ПК 63.18 - 8 Ат $\bar{V}$ T	6200	6,2 $\times$ 1,76	ПК 60.18 - 3 Ат $\bar{V}$ T	5900	5,9 $\times$ 1,76
ПК 60.18 - 8 Ат $\bar{V}$ T	5900	5,9 $\times$ 1,76	ПК 57.18 - 3 Ат $\bar{V}$ T	5600	5,6 $\times$ 1,76
ПК 57.18 - 8 Ат $\bar{V}$ T	5600	5,6 $\times$ 1,76	ПК 54.18 - 3 Ат $\bar{V}$ T	5300	5,3 $\times$ 1,76
ПК 54.18 - 8 Ат $\bar{V}$ T	5300	5,3 $\times$ 1,76	ПК 63.15 - 8 Ат $\bar{V}$ T	6200	6,2 $\times$ 1,46
ПК 51.18 - 8 Ат $\bar{V}$ T	5000	5,0 $\times$ 1,76	ПК 60.15 - 8 Ат $\bar{V}$ T	5900	5,9 $\times$ 1,46
ПК 48.18 - 8 Ат $\bar{V}$ T	4700	4,7 $\times$ 1,76	ПК 57.15 - 8 Ат $\bar{V}$ T	5600	5,6 $\times$ 1,46
ПК 63.18 - 6 Ат $\bar{V}$ T	6200	6,2 $\times$ 1,76	ПК 54.15 - 8 Ат $\bar{V}$ T	5300	5,3 $\times$ 1,46
ПК 60.18 - 6 Ат $\bar{V}$ T	5900	5,9 $\times$ 1,76	ПК 51.15 - 8 Ат $\bar{V}$ T	5000	5,0 $\times$ 1,46
ПК 57.18 - 6 Ат $\bar{V}$ T	5600	5,6 $\times$ 1,76	ПК 48.15 - 8 Ат $\bar{V}$ T	4700	4,7 $\times$ 1,46
ПК 54.18 - 6 Ат $\bar{V}$ T	5300	5,3 $\times$ 1,76	ПК 63.15 - 6 Ат $\bar{V}$ T	6200	6,2 $\times$ 1,46
ПК 51.18 - 6 Ат $\bar{V}$ T	5000	5,0 $\times$ 1,76	ПК 60.15 - 6 Ат $\bar{V}$ T	5900	5,9 $\times$ 1,46
ПК 48.18 - 6 Ат $\bar{V}$ T	4700	4,7 $\times$ 1,76	ПК 57.15 - 6 Ат $\bar{V}$ T	5600	5,6 $\times$ 1,46
ПК 63.18 - 4 Ат $\bar{V}$ T	6200	6,2 $\times$ 1,76	ПК 54.15 - 6 Ат $\bar{V}$ T	5300	5,3 $\times$ 1,46
ПК 60.18 - 4 Ат $\bar{V}$ T	5900	5,9 $\times$ 1,76	ПК 51.15 - 6 Ат $\bar{V}$ T	5000	5,1 $\times$ 1,46
ПК 57.18 - 4 Ат $\bar{V}$ T	5600	5,6 $\times$ 1,76	ПК 48.15 - 6 Ат $\bar{V}$ T	4700	4,7 $\times$ 1,46
ПК 54.18 - 4 Ат $\bar{V}$ T	5300	5,3 $\times$ 1,76	ПК 63.15 - 4 Ат $\bar{V}$ T	6200	6,2 $\times$ 1,46
ПК 51.18 - 4 Ат $\bar{V}$ T	5000	5,0 $\times$ 1,76	ПК 60.15 - 4 Ат $\bar{V}$ T	5900	5,9 $\times$ 1,46
ПК 48.18 - 4 Ат $\bar{V}$ T	4700	4,7 $\times$ 1,76	ПК 57.15 - 4 Ат $\bar{V}$ T	5600	5,6 $\times$ 1,46
ПК 63.18 - 3 Ат $\bar{V}$ T	6200	6,2 $\times$ 1,76	ПК 54.15 - 4 Ат $\bar{V}$ T	5300	5,3 $\times$ 1,46

РАСЧЕТНЫЕ ПРОЛЕТЫ, ПЛОЩАДИ ЗАГРУЖЕНИЯ ПРИ ИСПЫТАНИИ ПАНЕЛЕЙ					
МАРКА ПАНЕЛИ	РАСЧЕТН. ПРОЛЕТ $L_0$ , мм	ПЛОЩАДЬ ЗАГРУЖЕН. $м \times м$	МАРКА ПАНЕЛИ	РАСЧЕТН. ПРОЛЕТ $L_0$ , мм	ПЛОЩАДЬ ЗАГРУЖЕН. $м \times м$
ПК 63.15 - 3 Ат $\bar{V}$ T	6200	6,2 $\times$ 1,46	ПК 63.12 - 3 Ат $\bar{V}$ T	6200	6,2 $\times$ 1,16
ПК 60.15 - 3 Ат $\bar{V}$ T	5900	5,9 $\times$ 1,46	ПК 60.12 - 3 Ат $\bar{V}$ T	5900	5,9 $\times$ 1,16
ПК 63.12 - 8 Ат $\bar{V}$ T	6200	6,2 $\times$ 1,16	ПК 57.12 - 3 Ат $\bar{V}$ T	5600	5,6 $\times$ 1,16
ПК 60.12 - 8 Ат $\bar{V}$ T	5900	5,9 $\times$ 1,16	ПК 63.10 - 8 Ат $\bar{V}$ T	6200	6,2 $\times$ 0,96
ПК 57.12 - 8 Ат $\bar{V}$ T	5600	5,6 $\times$ 1,16	ПК 60.10 - 8 Ат $\bar{V}$ T	5900	5,9 $\times$ 0,96
ПК 54.12 - 8 Ат $\bar{V}$ T	5300	5,3 $\times$ 1,16	ПК 57.10 - 8 Ат $\bar{V}$ T	5600	5,6 $\times$ 0,96
ПК 51.12 - 8 Ат $\bar{V}$ T	5000	5,0 $\times$ 1,16	ПК 54.10 - 8 Ат $\bar{V}$ T	5300	5,3 $\times$ 0,96
ПК 48.12 - 8 Ат $\bar{V}$ T	4700	4,7 $\times$ 1,16	ПК 51.10 - 8 Ат $\bar{V}$ T	5000	5,0 $\times$ 0,96
ПК 63.12 - 6 Ат $\bar{V}$ T	6200	6,2 $\times$ 1,16	ПК 48.10 - 8 Ат $\bar{V}$ T	4700	4,7 $\times$ 0,96
ПК 60.12 - 6 Ат $\bar{V}$ T	5900	5,9 $\times$ 1,16	ПК 63.10 - 6 Ат $\bar{V}$ T	6200	6,2 $\times$ 0,96
ПК 57.12 - 6 Ат $\bar{V}$ T	5600	5,6 $\times$ 1,16	ПК 60.10 - 6 Ат $\bar{V}$ T	5900	5,9 $\times$ 0,96
ПК 54.12 - 6 Ат $\bar{V}$ T	5300	5,3 $\times$ 1,16	ПК 57.10 - 6 Ат $\bar{V}$ T	5600	5,6 $\times$ 0,96
ПК 51.12 - 6 Ат $\bar{V}$ T	5000	5,0 $\times$ 1,16	ПК 54.10 - 6 Ат $\bar{V}$ T	5300	5,3 $\times$ 0,96
ПК 48.12 - 6 Ат $\bar{V}$ T	4700	4,7 $\times$ 1,16	ПК 51.10 - 6 Ат $\bar{V}$ T	5000	5,0 $\times$ 0,96
ПК 63.12 - 4 Ат $\bar{V}$ T	6200	6,2 $\times$ 1,16	ПК 57.10 - 4 Ат $\bar{V}$ T	5600	5,6 $\times$ 0,96
ПК 60.12 - 4 Ат $\bar{V}$ T	5900	5,9 $\times$ 1,16	ПК 63.10 - 4 Ат $\bar{V}$ T	6200	6,2 $\times$ 0,96
ПК 57.12 - 4 Ат $\bar{V}$ T	5600	5,6 $\times$ 1,16	ПК 60.10 - 4 Ат $\bar{V}$ T	5900	5,9 $\times$ 0,96
ПК 54.12 - 4 Ат $\bar{V}$ T	5300	5,3 $\times$ 1,16	ПК 57.10 - 4 Ат $\bar{V}$ T	5600	5,6 $\times$ 0,96
ПК 51.12 - 4 Ат $\bar{V}$ T	5000	5,0 $\times$ 1,16	ПК 63.10 - 3 Ат $\bar{V}$ T	6200	6,2 $\times$ 0,96

## ПРОВЕРКА ПРОЧНОСТИ

МАРКА ПАНЕЛИ	ВИДЫ РАЗРУШЕНИЙ И ВЕЛИЧИНА КОЭФФИЦИЕНТА С ПО ГОСТ 8829-77	ВЕЛИЧИНА РАЗРУШАЮЩЕЙ НАГРУЗКИ - q, кгс/м <sup>2</sup>			МАРКА ПАНЕЛИ	ВИДЫ РАЗРУШЕНИЙ И ВЕЛИЧИНА КОЭФФИЦИЕНТА С ПО ГОСТ 8829-77	ВЕЛИЧИНА РАЗРУШАЮЩЕЙ НАГРУЗКИ - q, кгс/м <sup>2</sup>		
		ПРИ КОТОРОЙ ПАЧЕЛИ ПРИЗНАЮТСЯ ГОДНЫМИ		ПРИ КОТОРОЙ ТРЕБУЕТСЯ ПОВТОРНОЕ ИСПЫТАНИЕ			ПРИ КОТОРОЙ ПАНЕЛИ ПРИЗНАЮТСЯ ГОДНЫМИ		ПРИ КОТОРОЙ ТРЕБУЕТСЯ ПОВТОРНОЕ ИСПЫТАНИЕ
		С УЧЕТОМ СОБСТВ. ВЕСА ПАНЕЛИ	ЗА ВЫЧЕТОМ СОБСТВ. ВЕСА ПАНЕЛИ	С УЧЕТОМ СОБСТВЕННОГО ВЕСА ПАНЕЛИ			С УЧЕТОМ СОБСТВ. ВЕСА ПАНЕЛИ	ЗА ВЫЧЕТОМ СОБСТВ. ВЕСА ПАНЕЛИ	С УЧЕТОМ СОБСТВЕННОГО ВЕСА ПАНЕЛИ
ПК 63.18-8АтУТ ПК 60.18-8АтУТ ПК 57.18-8АтУТ ПК 54.18-8АтУТ ПК 51.18-8АтУТ ПК 48.18-8АтУТ	1,4	>1618	>1319	<1618,НО>1375	ПК 63.15-8АтУТ ПК 60.15-8АтУТ ПК 57.15-8АтУТ ПК 54.15-8АтУТ ПК 51.15-8АтУТ ПК 48.15-8АтУТ	1,4	>1625	>1310	<1625,НО>1380
ПК 63.18-6АтУТ ПК 60.18-6АтУТ ПК 57.18-6АтУТ ПК 54.18-6АтУТ ПК 51.18-6АтУТ ПК 48.18-6АтУТ	1,6	>1850	>1551	<1850,НО>1573	ПК 63.15-6АтУТ ПК 60.15-6АтУТ ПК 57.15-6АтУТ ПК 54.15-6АтУТ ПК 51.15-6АтУТ ПК 48.15-6АтУТ	1,6	>1857	>1543	<1857,НО>1579
ПК 63.18-4АтУТ ПК 60.18-4АтУТ ПК 57.18-4АтУТ ПК 54.18-4АтУТ ПК 51.18-4АтУТ ПК 48.18-4АтУТ	1,4	>1117	>818	<1117,НО>949	ПК 63.15-4АтУТ ПК 60.15-4АтУТ ПК 57.15-4АтУТ ПК 54.15-4АтУТ	1,4	>1123	>809	<1123,НО>955
ПК 63.18-3АтУТ ПК 60.18-3АтУТ ПК 57.18-3АтУТ ПК 54.18-3АтУТ	1,6	>1277	>978	<1277,НО>1085	ПК 63.15-3АтУТ ПК 60.15-3АтУТ	1,6	>1283	>969	<1283,НО>1090
	1,4	>903	>604	<903,НО>767		1,4	>906	>591	<906,НО>770
	1,6	>1032	>733	<1032,НО>877		1,6	>1035	>720	<1035,НО>880

ПРОДОЛЖЕНИЕ ТАБЛ. 6

МАРКА ПАНЕЛИ	ВИДЫ РАЗРУШЕНИЙ И ВЕЛИЧИНА КОЭФФИЦИЕНТА С ПО ГОСТ 8829-77	Величина разрушающей нагрузки - $q$ , кгс/м <sup>2</sup>			МАРКА ПАНЕЛИ	ВИДЫ РАЗРУШЕНИЙ И ВЕЛИЧИНА КОЭФФИЦИЕНТА С ПО ГОСТ 8829-77	Величина разрушающей нагрузки - $q$ , кгс/м <sup>2</sup>		
	1. ТЕКУЧЕСТЬ ПРОДОЛЬНОЙ РАСТЯНУТОЙ АРМАТУРЫ ДО НАСТУПЛЕНИЯ РАЗРОБЛЕНИЯ СЖАТОЙ ЗОНЫ $C=1,4$	ПРИ КОТОРОЙ ПАНЕЛИ ПРИЗНАЮТСЯ ГОДНЫМИ		ПРИ КОТОРОЙ ТРЕБУЕТСЯ ПОВТОРНОЕ ИСПЫТАНИЕ		1. ТЕКУЧЕСТЬ ПРОДОЛЬНОЙ РАСТЯНУТОЙ АРМАТУРЫ ДО НАСТУПЛЕНИЯ РАЗРОБЛЕНИЯ СЖАТОЙ ЗОНЫ $C=1,4$	ПРИ КОТОРОЙ ПАНЕЛИ ПРИЗНАЮТСЯ ГОДНЫМИ		ПРИ КОТОРОЙ ТРЕБУЕТСЯ ПОВТОРНОЕ ИСПЫТАНИЕ
		1. РАЗРЫВ ПРОДОЛЬНОЙ РАСТЯНУТОЙ АРМАТУРЫ 2. РАЗРОБЛЕНИЕ БЕТОНА СЖАТОЙ ЗОНЫ ДО НАСТУПЛЕНИЯ ТЕКУЧЕСТИ ПРОДОЛЬНОЙ РАСТЯНУТОЙ АРМАТУРЫ $C=1,6$	С УЧЕТОМ СОБСТВ. ВЕСА ПАНЕЛИ	ЗА ВЫЧЕТОМ СОБСТВ. ВЕСА ПАНЕЛИ			С УЧЕТОМ СОБСТВЕННОГО ВЕСА ПАНЕЛИ	1. РАЗРЫВ ПРОДОЛЬНОЙ РАСТЯНУТОЙ АРМАТУРЫ 2. РАЗРОБЛЕНИЕ БЕТОНА СЖАТОЙ ЗОНЫ ДО НАСТУПЛЕНИЯ ТЕКУЧЕСТИ ПРОДОЛЬНОЙ РАСТЯНУТОЙ АРМАТУРЫ $C=1,6$	С УЧЕТОМ СОБСТВ. ВЕСА ПАНЕЛИ
ПК 63.12-8АтУТ ПК 60.12-8АтУТ ПК 57.12-8АтУТ ПК 54.12-8АтУТ ПК 51.12-8АтУТ ПК 48.12-8АтУТ	1,4	$\geq 1637$	$\geq 1339$	$< 1637, \text{НО} \geq 1391$	ПК 63.10-8АтУТ ПК 60.10-8АтУТ ПК 57.10-8АтУТ ПК 54.10-8АтУТ ПК 51.10-8АтУТ ПК 48.10-8АтУТ	1,4	$\geq 1646$	$\geq 1349$	$< 1646, \text{НО} \geq 1400$
ПК 63.12-8АтУТ ПК 60.12-8АтУТ ПК 57.12-8АтУТ ПК 54.12-8АтУТ ПК 51.12-8АтУТ ПК 48.12-8АтУТ	1,6	$\geq 1870$	$\geq 1572$	$< 1870, \text{НО} \geq 1590$	ПК 63.10-8АтУТ ПК 60.10-8АтУТ ПК 57.10-8АтУТ ПК 54.10-8АтУТ ПК 51.10-8АтУТ ПК 48.10-8АтУТ	1,6	$\geq 1880$	$\geq 1583$	$< 1880, \text{НО} \geq 1600$
ПК 63.12-6АтУТ ПК 60.12-6АтУТ ПК 57.12-6АтУТ ПК 54.12-6АтУТ ПК 51.12-6АтУТ ПК 48.12-6АтУТ	1,4	$\geq 1347$	$\geq 1049$	$< 1347, \text{НО} \geq 1144$	ПК 63.10-6АтУТ ПК 60.10-6АтУТ ПК 57.10-6АтУТ ПК 54.10-6АтУТ ПК 51.10-6АтУТ ПК 48.10-6АтУТ	1,4	$\geq 1352$	$\geq 1055$	$< 1352, \text{НО} \geq 1150$
ПК 63.12-6АтУТ ПК 60.12-6АтУТ ПК 57.12-6АтУТ ПК 54.12-6АтУТ ПК 51.12-6АтУТ ПК 48.12-6АтУТ	1,6	$\geq 1540$	$\geq 1242$	$< 1540, \text{НО} \geq 1308$	ПК 63.10-6АтУТ ПК 60.10-6АтУТ ПК 57.10-6АтУТ ПК 54.10-6АтУТ ПК 51.10-6АтУТ ПК 48.10-6АтУТ	1,6	$\geq 1548$	$\geq 1251$	$< 1548, \text{НО} \geq 1315$
ПК 63.12-4АтУТ ПК 60.12-4АтУТ ПК 57.12-4АтУТ ПК 54.12-4АтУТ ПК 51.12-4АтУТ	1,4	$\geq 1130$	$\geq 832$	$< 1130, \text{НО} \geq 961$	ПК 63.10-4АтУТ ПК 60.10-4АтУТ ПК 57.10-4АтУТ	1,4	$\geq 1140$	$\geq 843$	$< 1140, \text{НО} \geq 969$
ПК 63.12-4АтУТ ПК 60.12-4АтУТ ПК 57.12-4АтУТ ПК 54.12-4АтУТ ПК 51.12-4АтУТ	1,6	$\geq 1290$	$\geq 992$	$< 1290, \text{НО} \geq 1098$	ПК 63.10-4АтУТ ПК 60.10-4АтУТ ПК 57.10-4АтУТ	1,6	$\geq 1301$	$\geq 1004$	$< 1301, \text{НО} \geq 1105$
ПК 63.12-3АтУТ ПК 60.12-3АтУТ ПК 57.12-3АтУТ	1,4	$\geq 913$	$\geq 615$	$< 913, \text{НО} \geq 776$	ПК 63.10-3АтУТ	1,4	$\geq 918$	$\geq 621$	$< 918, \text{НО} \geq 780$
ПК 63.12-3АтУТ ПК 60.12-3АтУТ ПК 57.12-3АтУТ	1,6	$\geq 1043$	$\geq 745$	$< 1043, \text{НО} \geq 887$	ПК 63.10-3АтУТ	1,6	$\geq 1050$	$\geq 753$	$< 1050, \text{НО} \geq 893$

## ПРОВЕРКА ЖЕСТКОСТИ

ТАБЛИЦА 7

МАРКА ПАНЕЛИ	СРОК ИСПЫТАНИЯ ПАНЕЛЕЙ ПОСЛЕ ИХ ИЗГОТОВЛЕНИЯ В СУТКАХ	КОНТРОЛЬНАЯ НАГРУЗКА ЗА ВЫЧЕТОМ СОБСТВЕННОГО ВЕСА ПАНЕЛИ, КГС/М <sup>2</sup>	f <sub>дл</sub> / f <sub>пред</sub> %	ПРОГИБ ОТ ПОЛНОЙ КОНТРОЛЬНОЙ НАГРУЗКИ f <sub>к</sub> , ММ	ПРОГИБ f ИЗМЕРЕННЫЙ, ММ		МАРКА ПАНЕЛИ	СРОК ИСПЫТАНИЯ ПАНЕЛЕЙ ПОСЛЕ ИХ ИЗГОТОВЛЕНИЯ В СУТКАХ	КОНТРОЛЬНАЯ НАГРУЗКА ЗА ВЫЧЕТОМ СОБСТВЕННОГО ВЕСА ПАНЕЛИ, КГС/М <sup>2</sup>	f <sub>дл</sub> / f <sub>пред</sub> %	ПРОГИБ ОТ ПОЛНОЙ КОНТРОЛЬНОЙ НАГРУЗКИ f <sub>к</sub> , ММ	ПРОГИБ f ИЗМЕРЕННЫЙ, ММ	
					ПРИ КОТОРОМ ПАНЕЛИ ПРИЗНАЮТСЯ ГОДНЫМИ	ПРИ КОТОРОМ ТРЕБУЕТСЯ ПОВТОРНОЕ ИСПЫТАНИЕ						ПРИ КОТОРОМ ПАНЕЛИ ПРИЗНАЮТСЯ ГОДНЫМИ	ПРИ КОТОРОМ ТРЕБУЕТСЯ ПОВТОРНОЕ ИСПЫТАНИЕ
ПК 63.18-8АтУТ	3	612	97,5	20,7	≤ 22,8	> 22,8, но ≤ 23,7	ПК 48.18-8АтУТ	3	590	92	6,1	≤ 6,7	> 6,7, но ≤ 7,0
	7	613		19,6	≤ 21,6	> 21,6, но ≤ 22,5		7	590		5,8	≤ 6,4	> 6,4, но ≤ 6,7
	14	610		17,9	≤ 19,7	> 19,7, но ≤ 20,6		14	590		5,4	≤ 6,0	> 6,0, но ≤ 6,2
	28	615		16,4	≤ 18,0	> 18,0, но ≤ 18,9		28	602		5,3	≤ 5,8	> 5,8, но ≤ 6,1
	100	590		13,9	≤ 15,3	> 15,3, но ≤ 16,0		100	590		4,8	≤ 5,3	> 5,3, но ≤ 5,5
ПК 60.18-8АтУТ	3	596	99	20,4	≤ 22,2	> 22,2, но ≤ 23,4	ПК 63.18-6АтУТ	3	416	97	18,5	≤ 20,4	> 20,4, но ≤ 21,2
	7	600		19,8	≤ 21,8	> 21,8, но ≤ 22,8		7	419		18,0	≤ 19,8	> 19,8, но ≤ 20,6
	14	602		18,7	≤ 20,6	> 20,6, но ≤ 21,5		14	421		17,1	≤ 18,8	> 18,8, но ≤ 19,7
	28	610		17,9	≤ 19,7	> 19,7, но ≤ 20,6		28	426		16,6	≤ 18,3	> 18,3, но ≤ 19,1
	100	590		16,1	≤ 17,7	> 17,7, но ≤ 18,5		100	416		15,2	≤ 16,7	> 16,7, но ≤ 17,5
ПК 57.18-8АтУТ	3	591	90	15,7	≤ 17,2	> 17,2, но ≤ 18,1	ПК 60.18-6АтУТ	3	416	90,5	15,8	≤ 17,4	> 17,4, но ≤ 18,2
	7	595		15,4	≤ 16,9	> 16,9, но ≤ 17,7		7	416		14,8	≤ 16,3	> 16,3, но ≤ 17,0
	14	598		14,5	≤ 15,9	> 15,9, но ≤ 16,7		14	418		14,4	≤ 15,8	> 15,8, но ≤ 16,5
	28	608		13,9	≤ 15,3	> 15,3, но ≤ 16,0		28	426		14,2	≤ 15,6	> 15,6, но ≤ 16,3
	100	590		12,5	≤ 13,7	> 13,7, но ≤ 14,4		100	416		13,1	≤ 14,4	> 14,4, но ≤ 15,1
ПК 54.18-8АтУТ	3	590	78	12,6	≤ 15,1	> 15,1, но ≤ 16,4	ПК 57.18-6АтУТ	3	416	78,5	13,5	≤ 16,2	> 16,2, но ≤ 17,5
	7	590		11,7	≤ 14,0	> 14,0, но ≤ 15,2		7	416		12,6	≤ 15,1	> 15,1, но ≤ 16,4
	14	595		11,3	≤ 13,6	> 13,6, но ≤ 14,7		14	416		11,8	≤ 14,2	> 14,2, но ≤ 15,3
	28	616		10,9	≤ 13,1	> 13,1, но ≤ 14,2		28	425		11,7	≤ 14,0	> 14,0, но ≤ 15,2
	100	590		9,9	≤ 11,9	> 11,9, но ≤ 12,9		100	416		10,9	≤ 13,1	> 13,1, но ≤ 14,2
ПК 51.18-8АтУТ	3	590	66	9,6	≤ 11,5	> 11,5, но ≤ 12,5	ПК 54.18-6АтУТ	3	416	65	10,2	≤ 12,2	> 12,2, но ≤ 13,2
	7	590		8,9	≤ 10,7	> 10,7, но ≤ 11,6		7	416		9,4	≤ 11,3	> 11,3, но ≤ 12,2
	14	590		8,3	≤ 10,0	> 10,0, но ≤ 10,8		14	416		8,8	≤ 10,5	> 10,5, но ≤ 11,4
	28	600		8,1	≤ 9,7	> 9,7, но ≤ 10,5		28	424		8,4	≤ 10,1	> 10,1, но ≤ 10,9
	100	590		7,3	≤ 8,8	> 8,8, но ≤ 9,5		100	416		7,6	≤ 9,1	> 9,1, но ≤ 9,9

ПРОДОЛЖЕНИЕ ТАБЛ. 7

МАРКА ПАНЕЛИ	СРОК ИСПЫТАНИЯ ПАНЕЛЕЙ ПОСЛЕ ИХ ИЗГОТОВЛЕНИЯ В СУТКАХ	КОНТРОЛЬНАЯ НАГРУЗКА ЗА ВЫЧЕТОМ СОБСТВЕННОГО ВЕСА ПАНЕЛИ, КГС/М <sup>2</sup>	f <sub>дл</sub> / f <sub>пред</sub> %	ПРОГИБ ОТ ПОЛНОЙ КОНТРОЛЬНОЙ НАГРУЗКИ f <sub>к</sub> , ММ	ПРОГИБ f ИЗМЕРЕННЫЙ, ММ		
					ПРИ КОТОРОМ ПАНЕЛИ ПРИЗНАЮТСЯ ГОДНЫМИ	ПРИ КОТОРОМ ТРЕБУЕТСЯ ПОВТОРНОЕ ИСПЫТАНИЕ	
						≤	>
ПК 51.18-6АтУТ	3	416	50	6,5	≤ 7,8	> 7,8	НО ≤ 8,5
	7	416		5,9	≤ 7,1	> 7,1	НО ≤ 7,7
	14	416		5,3	≤ 6,4	> 6,4	НО ≤ 6,9
	28	424		4,9	≤ 5,9	> 5,9	НО ≤ 6,4
	100	416		4,4	≤ 5,3	> 5,3	НО ≤ 5,7
ПК 48.18-6АтУТ	3	416	69	4,7	≤ 5,7	> 5,7	НО ≤ 6,1
	7	416		4,1	≤ 4,9	> 4,9	НО ≤ 5,3
	14	416		3,6	≤ 4,3	> 4,3	НО ≤ 4,7
	28	423		3,0	≤ 3,6	> 3,6	НО ≤ 3,9
	100	416		2,6	≤ 3,1	> 3,1	НО ≤ 3,4
ПК 63.18-4АтУТ	3	274	84	15,9	≤ 19,1	> 19,1	НО ≤ 20,6
	7	274		15,0	≤ 18,0	> 18,0	НО ≤ 19,5
	14	274		14,2	≤ 17,0	> 17,0	НО ≤ 18,5
	28	280		14,0	≤ 16,8	> 16,8	НО ≤ 18,2
	100	274		13,2	≤ 15,8	> 15,8	НО ≤ 17,2
ПК 60.18-4АтУТ	3	274	75	12,0	≤ 14,4	> 14,4	НО ≤ 15,6
	7	274		11,1	≤ 13,3	> 13,3	НО ≤ 14,4
	14	274		10,5	≤ 12,6	> 12,6	НО ≤ 13,6
	28	280		10,0	≤ 12,0	> 12,0	НО ≤ 13,0
	100	274		9,2	≤ 11,0	> 11,0	НО ≤ 12,0
ПК 57.18-4АтУТ	3	274	61	8,9	≤ 10,7	> 10,7	НО ≤ 11,6
	7	274		8,0	≤ 9,6	> 9,6	НО ≤ 10,4
	14	274		7,4	≤ 8,9	> 8,9	НО ≤ 9,6
	28	278		6,9	≤ 8,3	> 8,3	НО ≤ 9,0
	100	274		6,3	≤ 7,6	> 7,6	НО ≤ 8,2
ПК 54.18-4АтУТ	3	274	53	6,9	≤ 8,3	> 8,3	НО ≤ 9,0
	7	274		6,2	≤ 7,4	> 7,4	НО ≤ 8,0
	14	274		5,5	≤ 6,6	> 6,6	НО ≤ 7,2
	28	278		4,8	≤ 5,8	> 5,8	НО ≤ 6,3
	100	274		4,5	≤ 5,4	> 5,4	НО ≤ 5,9
ПК 51.18-4АтУТ	3	274	38	4,3	≤ 5,2	> 5,2	НО ≤ 5,6
	7	274		3,7	≤ 4,5	> 4,5	НО ≤ 4,8
	14	274		3,2	≤ 3,8	> 3,8	НО ≤ 4,2
	28	278		2,3	≤ 2,8	> 2,8	НО ≤ 3,0
	100	274		2,2	≤ 2,6	> 2,6	НО ≤ 2,9
ПК 48.18-4АтУТ	3	274	23	2,2	≤ 2,6	> 2,6	НО ≤ 2,9
	7	274		2,1	≤ 2,5	> 2,5	НО ≤ 2,7
	14	274		1,9	≤ 2,3	> 2,3	НО ≤ 2,5
	28	278		1,8	≤ 2,2	> 2,2	НО ≤ 2,4
	100	274		1,7	≤ 2,0	> 2,0	НО ≤ 2,2
ПК 63.18-3АтУТ	3	213	81	10,1	≤ 12,1	> 12,1	НО ≤ 13,1
	7	213		9,2	≤ 11,0	> 11,0	НО ≤ 12,0
	14	213		8,5	≤ 10,4	> 10,4	НО ≤ 11,0
	28	216		8,0	≤ 9,6	> 9,6	НО ≤ 10,4
	100	213		7,6	≤ 9,1	> 9,1	НО ≤ 9,9
ПК 60.18-3АтУТ	3	213	77	8,3	≤ 10,0	> 10,0	НО ≤ 10,8
	7	213		7,5	≤ 9,0	> 9,0	НО ≤ 9,5
	14	213		6,8	≤ 8,1	> 8,1	НО ≤ 8,9
	28	216		6,0	≤ 7,2	> 7,2	НО ≤ 7,8
	100	213		5,8	≤ 6,9	> 6,9	НО ≤ 7,5

ПРОДОЛЖЕНИЕ ТАБЛ. 7

МАРКА ПАНЕЛИ	СРОК ИСПЫТАНИЯ ПАНЕЛЕЙ ПОСЛЕ ИХ ИЗГОТОВЛЕНИЯ В СУТКАХ	КОНТРОЛЬНАЯ НАГРУЗКА ЗА ВЫЧЕТОМ СОБСТВЕННОГО ВЕСА ПАНЕЛИ, КГС/М <sup>2</sup>	f <sub>дл</sub> / f <sub>пред</sub> %	ПРОГИБ ОТ ПОЛНОЙ КОНТРОЛЬНОЙ НАГРУЗКИ f <sub>к</sub> , ММ	ПРОГИБ f ИЗМЕРЕННЫЙ, ММ		МАРКА ПАНЕЛИ	СРОК ИСПЫТАНИЯ ПАНЕЛЕЙ ПОСЛЕ ИХ ИЗГОТОВЛЕНИЯ В СУТКАХ	КОНТРОЛЬНАЯ НАГРУЗКА ЗА ВЫЧЕТОМ СОБСТВЕННОГО ВЕСА ПАНЕЛИ, КГС/М <sup>2</sup>	f <sub>дл</sub> / f <sub>пред</sub> %	ПРОГИБ ОТ ПОЛНОЙ КОНТРОЛЬНОЙ НАГРУЗКИ f <sub>к</sub> , ММ	ПРОГИБ f ИЗМЕРЕННЫЙ, ММ	
					ПРИ КОТОРОМ ПАНЕЛИ ПРИЗНАЮТСЯ ГОДНЫМИ	ПРИ КОТОРОМ ТРЕБУЕТСЯ ПОВТОРНОЕ ИСПЫТАНИЕ						ПРИ КОТОРОМ ПАНЕЛИ ПРИЗНАЮТСЯ ГОДНЫМИ	ПРИ КОТОРОМ ТРЕБУЕТСЯ ПОВТОРНОЕ ИСПЫТАНИЕ
ПК 57.18-3АтУТ	3	213	64,5	7,1	≤ 8,5	> 8,5 ,НО ≤ 9,2	ПК 54.15-8АтУТ	3	593	79	12,8	≤ 15,4	> 15,4 ,НО ≤ 16,6
	7	213		6,2	≤ 7,5	> 7,5 ,НО ≤ 8,1		7	593		11,9	≤ 14,3	> 14,3 ,НО ≤ 15,4
	14	213		5,5	≤ 6,6	> 6,6 ,НО ≤ 7,2		14	593		11,5	≤ 13,8	> 13,8 ,НО ≤ 14,9
	28	216		4,7	≤ 5,7	> 5,7 ,НО ≤ 6,1		28	608		11,1	≤ 13,3	> 13,3 ,НО ≤ 14,4
	100	213		4,5	≤ 5,4	> 5,4 ,НО ≤ 5,9		100	593		10,0	≤ 12,0	> 12,0 ,НО ≤ 13,0
ПК 54.18-3АтУТ	3	213	19	2,4	≤ 2,9	> 2,9 ,НО ≤ 3,1	ПК 51.15-8АтУТ	3	593	67,5	9,8	≤ 11,8	> 11,8 ,НО ≤ 12,7
	7	213		2,2	≤ 2,7	> 2,7 ,НО ≤ 2,9		7	593		9,1	≤ 10,9	> 10,9 ,НО ≤ 11,8
	14	213		2,1	≤ 2,5	> 2,5 ,НО ≤ 2,7		14	593		8,4	≤ 10,1	> 10,1 ,НО ≤ 10,9
	28	216		2,0	≤ 2,4	> 2,4 ,НО ≤ 2,6		28	607		8,2	≤ 9,8	> 9,8 ,НО ≤ 10,6
	100	213		1,9	≤ 2,3	> 2,3 ,НО ≤ 2,5		100	593		7,5	≤ 9,0	> 9,0 ,НО ≤ 9,8
ПК 63.15-8АтУТ	3	611	99	21,1	≤ 23,2	> 23,2 ,НО ≤ 24,2	ПК 48.15-8АтУТ	3	593	56,5	7,6	≤ 9,1	> 9,1 ,НО ≤ 9,9
	7	614		19,6	≤ 21,6	> 21,6 ,НО ≤ 22,5		7	593		6,9	≤ 8,3	> 8,3 ,НО ≤ 9,0
	14	611		18,5	≤ 20,4	> 20,4 ,НО ≤ 21,3		14	593		6,3	≤ 7,5	> 7,5 ,НО ≤ 8,2
	28	615		17,2	≤ 18,9	> 18,9 ,НО ≤ 19,8		28	606		5,8	≤ 7,0	> 7,0 ,НО ≤ 7,6
	100	593		14,8	≤ 16,3	> 16,3 ,НО ≤ 17,1		100	593		5,3	≤ 6,3	> 6,3 ,НО ≤ 6,9
ПК 60.15-8АтУТ	3	600	99	20,1	≤ 22,1	> 22,1 ,НО ≤ 23,1	ПК 63.15-6АтУТ	3	420	99	19,6	≤ 21,6	> 21,6 ,НО ≤ 22,6
	7	609		19,6	≤ 21,6	> 21,6 ,НО ≤ 22,6		7	420		18,6	≤ 20,4	> 20,4 ,НО ≤ 21,4
	14	603		18,5	≤ 20,4	> 20,4 ,НО ≤ 21,2		14	423		18,3	≤ 20,1	> 20,1 ,НО ≤ 21,0
	28	612		17,8	≤ 19,6	> 19,6 ,НО ≤ 20,5		28	431		18,0	≤ 19,8	> 19,8 ,НО ≤ 20,7
	100	593		16,2	≤ 17,8	> 17,8 ,НО ≤ 18,6		100	420		16,6	≤ 18,2	> 18,2 ,НО ≤ 19,1
ПК 57.15-8АтУТ	3	593	94	16,5	≤ 18,1	> 18,1 ,НО ≤ 19,0	ПК 60.15-6АтУТ	3	420	84	14,8	≤ 17,8	> 17,8 ,НО ≤ 19,2
	7	595		15,5	≤ 17,0	> 17,0 ,НО ≤ 17,8		7	420		13,6	≤ 16,3	> 16,3 ,НО ≤ 17,7
	14	600		15,1	≤ 16,6	> 16,6 ,НО ≤ 17,4		14	421		13,1	≤ 15,7	> 15,7 ,НО ≤ 17,0
	28	609		14,7	≤ 16,1	> 16,1 ,НО ≤ 16,9		28	430		12,8	≤ 15,4	> 15,4 ,НО ≤ 16,6
	100	593		13,4	≤ 14,7	> 14,7 ,НО ≤ 15,4		100	420		11,8	≤ 14,2	> 14,2 ,НО ≤ 15,4

РЕЗ. № 100А. ПОЛУЧЕН И ДАТА ИЗДАНИЯ ВНЕШ.

ПРОДОЛЖЕНИЕ ТАБЛ. 7

МАРКА ПАНЕЛИ	СРОК ИСПЫТАНИЯ ПАНЕЛЕЙ ПОСЛЕ ИХ ИЗГОТОВ В СУТКАХ	КОНТРОЛЬНАЯ НАГРУЗКА ЗА ВЫЧЕТОМ СОБСТВЕНН. ВЕСА ПАНЕЛИ, КГС/М <sup>2</sup>	f <sub>дл</sub> / f <sub>пред</sub> %	ПРОГИБ ОТ ПОЛНОЙ КОНТРОЛЬН. НАГРУЗКИ f <sub>к</sub> , ММ	ПРОГИБ f ИЗМЕРЕННЫЙ, ММ	
					ПРИ КОТОРОМ ПАНЕЛИ ПРИЗНАЮТСЯ ГОДНЫМИ	ПРИ КОТОРОМ ТРЕБУЕТСЯ ПОВТОРНОЕ ИСПЫТАНИЕ
ПК 57.15-6АтУТ	3	420	79	13,3	≤ 16,0	>16,0 ,НО ≤ 17,3
	7	420		12,5	≤ 15,0	>15,0 ,НО ≤ 16,3
	14	420		11,7	≤ 14,0	>14,0 ,НО ≤ 15,2
	28	429		11,2	≤ 13,4	>13,4 ,НО ≤ 14,5
	100	420		10,5	≤ 12,6	>12,6 ,НО ≤ 13,6
ПК 54.15-6АтУТ	3	420	72	10,9	≤ 13,1	>13,1 ,НО ≤ 14,2
	7	420		10,0	≤ 12,0	>12,0 ,НО ≤ 13,0
	14	420		9,4	≤ 11,3	>11,3 ,НО ≤ 12,2
	28	428		8,8	≤ 10,5	>10,5 ,НО ≤ 11,4
	100	420		8,2	≤ 9,8	>9,8 ,НО ≤ 10,6
ПК 51.15-6АтУТ	3	420	59	7,7	≤ 9,2	>9,2 ,НО ≤ 10,1
	7	420		7,0	≤ 8,4	>8,4 ,НО ≤ 9,1
	14	420		6,3	≤ 7,6	>7,6 ,НО ≤ 8,2
	28	425		5,7	≤ 6,8	>6,8 ,НО ≤ 7,4
	100	420		5,3	≤ 6,3	>6,3 ,НО ≤ 6,9
ПК 48.15-6АтУТ	3	420	31	3,6	≤ 4,3	>4,3 ,НО ≤ 4,7
	7	420		3,1	≤ 3,7	>3,7 ,НО ≤ 4,0
	14	420		2,4	≤ 2,9	>2,9 ,НО ≤ 3,1
	28	427		2,4	≤ 2,9	>2,9 ,НО ≤ 3,1
	100	420		2,3	≤ 2,8	>2,8 ,НО ≤ 3,0
ПК 63.15-4АтУТ	3	275	86	16,3	≤ 17,9	>17,9 ,НО ≤ 18,8
	7	275		15,3	≤ 16,8	>16,8 ,НО ≤ 17,6
	14	275		14,4	≤ 15,9	>15,9 ,НО ≤ 16,6
	28	280		13,8	≤ 15,2	>15,2 ,НО ≤ 15,9
	100	275		13,1	≤ 14,4	>14,4 ,НО ≤ 15,1
ПК 60.15-4АтУТ	3	275	79	12,8	≤ 15,3	>15,3 ,НО ≤ 16,6
	7	275		11,8	≤ 14,2	>14,2 ,НО ≤ 15,3
	14	275		11,1	≤ 13,4	>13,4 ,НО ≤ 14,4
	28	279		10,4	≤ 12,5	>12,5 ,НО ≤ 13,5
	100	275		9,8	≤ 11,7	>11,7 ,НО ≤ 12,7
ПК 57.15-4АтУТ	3	275	70	10,6	≤ 12,7	>12,7 ,НО ≤ 13,8
	7	275		9,8	≤ 11,8	>11,8 ,НО ≤ 12,7
	14	275		8,8	≤ 10,6	>10,6 ,НО ≤ 11,4
	28	279		8,1	≤ 9,7	>9,7 ,НО ≤ 10,5
	100	275		7,7	≤ 9,2	>9,2 ,НО ≤ 10,0
ПК 54.15-4АтУТ	3	275	42	5,1	≤ 6,1	>6,1 ,НО ≤ 6,6
	7	275		4,5	≤ 5,4	>5,4 ,НО ≤ 5,8
	14	275		3,9	≤ 4,7	>4,7 ,НО ≤ 5,1
	28	280		3,4	≤ 4,1	>4,1 ,НО ≤ 4,5
	100	275		3,0	≤ 3,6	>3,6 ,НО ≤ 3,9
ПК 63.15-3АтУТ	3	217	93,5	11,9	≤ 13,1	>13,1 ,НО ≤ 13,7
	7	217		10,9	≤ 12,0	>12,0 ,НО ≤ 12,5
	14	217		9,9	≤ 10,9	>10,9 ,НО ≤ 11,4
	28	220		9,2	≤ 10,1	>10,1 ,НО ≤ 10,6
	100	217		8,9	≤ 9,8	>9,8 ,НО ≤ 10,2
ПК 60.15-3АтУТ	3	221	82	13,8	≤ 16,6	>16,6 ,НО ≤ 17,9
	7	222		13,5	≤ 16,2	>16,2 ,НО ≤ 17,5
	14	222		13,0	≤ 15,6	>15,6 ,НО ≤ 16,9
	28	224		12,8	≤ 15,3	>15,3 ,НО ≤ 16,6
	100	217		10,8	≤ 13,0	>13,0 ,НО ≤ 14,0

ЛИСТ № 10 ДЛ. ПОДПИСЬ И ДАТА. ВЗАКРЕП. ЛЕНА

400343-01 23

1.141-1. 63 000 TO

АНСТ  
20

ФОРМАТ А3



ПРОДОЛЖЕНИЕ ТАБЛ. 7

МАРКА ПАНЕЛИ	СРОК ИСПЫТАНИЯ ПАНЕЛЕЙ ПОСЛЕ ИХ ИЗГОТОВКИ В СУТКАХ	КОНТРОЛЬНАЯ НАГРУЗКА ЗА ВЫЧЕТОМ СОБСТВЕННОГО ВЕСА ПАНЕЛИ КГС/М <sup>2</sup>	f <sub>дл</sub> / f <sub>пред</sub> %	ПРОГИБ ОТ ПОЛНОЙ КОНТРОЛЬНОЙ НАГРУЗКИ f <sub>к</sub> , ММ	ПРОГИБ f ИЗМЕРЕННЫЙ, ММ		МАРКА ПАНЕЛИ	СРОК ИСПЫТАНИЯ ПАНЕЛЕЙ ПОСЛЕ ИХ ИЗГОТОВКИ В СУТКАХ	КОНТРОЛЬНАЯ НАГРУЗКА ЗА ВЫЧЕТОМ СОБСТВЕННОГО ВЕСА ПАНЕЛИ КГС/М <sup>2</sup>	f <sub>дл</sub> / f <sub>пред</sub> %	ПРОГИБ ОТ ПОЛНОЙ КОНТРОЛЬНОЙ НАГРУЗКИ f <sub>к</sub> , ММ	ПРОГИБ f ИЗМЕРЕННЫЙ, ММ	
					ПРИ КОТОРОМ ПАНЕЛИ ПРИЗНАЮТСЯ ГОДНЫМИ	ПРИ КОТОРОМ ТРЕБУЕТСЯ ПОВТОРНОЕ ИСПЫТАНИЕ						ПРИ КОТОРОМ ПАНЕЛИ ПРИЗНАЮТСЯ ГОДНЫМИ	ПРИ КОТОРОМ ТРЕБУЕТСЯ ПОВТОРНОЕ ИСПЫТАНИЕ
ПК 63.12-8АтУТ	3	620	100	21,9	≤ 24,0	> 24,0, но ≤ 25,2	ПК 48.12-6АтУТ	3	600	58	8,7	≤ 10,4	> 10,4, но ≤ 11,3
	7	622		20,8	≤ 22,9	> 22,9, но ≤ 24,0		7	600		8,1	≤ 9,7	> 9,7, но ≤ 10,5
	14	620		19,6	≤ 21,6	> 21,6, но ≤ 22,6		14	600		7,4	≤ 8,9	> 8,9, но ≤ 9,6
	28	624		18,1	≤ 19,9	> 19,9, но ≤ 20,8		28	613		6,9	≤ 8,3	> 8,3, но ≤ 9,0
	100	600		15,5	≤ 17,0	> 17,0, но ≤ 17,8		100	600		6,4	≤ 7,7	> 7,7, но ≤ 8,3
ПК 60.12-8АтУТ	3	608	100	21,0	≤ 23,1	> 23,1, но ≤ 24,2	ПК 63.12-6АтУТ	3	422	100	20,4	≤ 22,4	> 22,4, но ≤ 23,5
	7	611		20,3	≤ 22,3	> 22,3, но ≤ 23,3		7	423		19,9	≤ 21,9	> 21,9, но ≤ 22,9
	14	613		19,1	≤ 21,0	> 21,0, но ≤ 22,0		14	426		19,3	≤ 21,2	> 21,2, но ≤ 22,2
	28	620		18,3	≤ 20,1	> 20,1, но ≤ 21,0		28	434		19,0	≤ 20,9	> 20,9, но ≤ 21,9
	100	600		16,4	≤ 18,0	> 18,0, но ≤ 18,8		100	422		17,6	≤ 19,4	> 19,4, но ≤ 20,2
ПК 57.12-8АтУТ	3	601	97	16,8	≤ 18,5	> 18,5, но ≤ 19,3	ПК 60.12-6АтУТ	3	422	80	14,7	≤ 17,6	> 17,6, но ≤ 19,1
	7	605		16,4	≤ 18,0	> 18,0, но ≤ 18,9		7	423		14,2	≤ 17,0	> 17,0, но ≤ 18,5
	14	607		15,9	≤ 17,5	> 17,5, но ≤ 18,3		14	425		13,4	≤ 16,1	> 16,1, но ≤ 17,4
	28	618		15,3	≤ 16,8	> 16,8, но ≤ 17,6		28	434		12,9	≤ 15,5	> 15,5, но ≤ 16,8
	100	600		14,0	≤ 15,4	> 15,4, но ≤ 16,1		100	422		11,7	≤ 14,0	> 14,0, но ≤ 15,2
ПК 54.12-8АтУТ	3	600	82	13,8	≤ 16,5	> 16,5, но ≤ 17,9	ПК 57.12-6АтУТ	3	422	82	14,1	≤ 16,9	> 16,9, но ≤ 18,3
	7	600		12,9	≤ 15,5	> 15,5, но ≤ 16,8		7	422		13,2	≤ 15,8	> 15,8, но ≤ 17,1
	14	604		12,6	≤ 15,1	> 15,1, но ≤ 16,4		14	422		12,5	≤ 15,0	> 15,0, но ≤ 16,3
	28	616		12,3	≤ 14,7	> 14,7, но ≤ 16,0		28	432		12,4	≤ 14,9	> 14,9, но ≤ 16,1
	100	600		11,3	≤ 13,6	> 13,6, но ≤ 14,7		100	422		11,5	≤ 13,8	> 13,8, но ≤ 15,0
ПК 51.12-8АтУТ	3	600	71	10,4	≤ 12,5	> 12,5, но ≤ 13,5	ПК 54.12-6АтУТ	3	422	54	7,7	≤ 9,2	> 9,2, но ≤ 10,0
	7	600		9,7	≤ 11,6	> 11,6, но ≤ 12,6		7	422		7,0	≤ 8,4	> 8,4, но ≤ 9,1
	14	600		9,0	≤ 10,8	> 10,8, но ≤ 11,7		14	422		6,3	≤ 7,5	> 7,5, но ≤ 8,2
	28	614		8,8	≤ 10,5	> 10,5, но ≤ 11,4		28	432		6,0	≤ 7,2	> 7,2, но ≤ 7,8
	100	600		8,2	≤ 9,8	> 9,8, но ≤ 10,7		100	422		5,3	≤ 6,3	> 6,3, но ≤ 6,9

ПРОДОЛЖЕНИЕ ТАБЛ. 7

МАРКА ПАНЕЛИ	СРОК ИСПЫТАНИЯ ПАНЕЛЕЙ ПОСЛЕ ИХ ИЗГОТОВЛЕНИЯ В СУТКАХ	КОНТРОЛЬНАЯ НАГРУЗКА ЗА ВЫЧЕТОМ СОБСТВЕННОГО ВЕСА ПАНЕЛИ КГС/М <sup>2</sup>	f <sub>дл</sub> / %	ПРОГИБ ОТ ПОЛНОЙ КОНТРОЛЬНОЙ НАГРУЗКИ f <sub>к</sub> , ММ	ПРОГИБ f ИЗМЕРЕННЫЙ, ММ		МАРКА ПАНЕЛИ	СРОК ИСПЫТАНИЯ ПАНЕЛЕЙ ПОСЛЕ ИХ ИЗГОТОВЛЕНИЯ В СУТКАХ	КОНТРОЛЬНАЯ НАГРУЗКА ЗА ВЫЧЕТОМ СОБСТВЕННОГО ВЕСА ПАНЕЛИ КГС/М <sup>2</sup>	f <sub>дл</sub> / %	ПРОГИБ ОТ ПОЛНОЙ КОНТРОЛЬНОЙ НАГРУЗКИ f <sub>к</sub> , ММ	ПРОГИБ f ИЗМЕРЕННЫЙ, ММ	
					ПРИ КОТОРОМ ПАНЕЛИ ПРИЗНАЮТСЯ ГОДНЫМИ	ПРИ КОТОРОМ ТРЕБУЕТСЯ ПОВТОРНОЕ ИСПЫТАНИЕ						ПРИ КОТОРОМ ПАНЕЛИ ПРИЗНАЮТСЯ ГОДНЫМИ	ПРИ КОТОРОМ ТРЕБУЕТСЯ ПОВТОРНОЕ ИСПЫТАНИЕ
ПК 51.12-6АтУТ	3	422	51	6,5	< 7,8	> 7,8 ,НО< 10,3	ПК 54.12-4АтУТ	3	280	51	7,0	≤ 8,4	> 8,4 ,НО< 9,1
	7	422		6,0	≤ 7,2	> 7,2 ,НО< 9,4		7	280		6,3	≤ 7,6	> 7,6 ,НО< 8,2
	14	422		5,4	≤ 6,5	> 6,5 ,НО< 8,5		14	280		5,7	≤ 6,8	> 6,8 ,НО< 7,4
	28	431		5,0	≤ 6,0	> 6,0 ,НО< 7,8		28	285		5,0	≤ 6,0	> 6,0 ,НО< 6,5
	100	422		4,5	≤ 5,4	> 5,4 ,НО< 7,0		100	280		4,6	≤ 5,5	> 5,5 ,НО< 6,0
ПК 48.12-6АтУТ	3	422	40	4,5	≤ 5,4	> 5,4 ,НО< 5,8	ПК 51.12-4АтУТ	3	280	24	3,0	≤ 3,6	> 3,6 ,НО< 3,9
	7	422		4,0	≤ 4,8	> 4,8 ,НО< 5,2		7	280		2,7	< 3,3	> 3,3 ,НО< 3,5
	14	422		3,5	≤ 4,2	> 4,2 ,НО< 4,5		14	280		2,5	≤ 3,0	> 3,0 ,НО< 3,2
	28	428		3,0	≤ 3,6	> 3,6 ,НО< 3,9		28	285		2,4	≤ 2,9	> 2,9 ,НО< 3,1
	100	422		2,6	≤ 3,1	> 3,1 ,НО< 3,4		100	280		2,3	≤ 2,8	> 2,8 ,НО< 3,0
ПК 63.12-4АтУТ	3	280	81	17,7	≤ 21,2	> 21,2 ,НО< 23,0	ПК 63.12-3АтУТ	3	218	80	10,0	≤ 12,0	> 12,0 ,НО< 13,0
	7	280		15,8	≤ 19,0	> 19,0 ,НО< 20,5		7	218		9,1	≤ 10,9	> 10,9 ,НО< 11,8
	14	280		15,0	≤ 18,0	> 18,0 ,НО< 19,5		14	218		8,4	≤ 10,1	> 10,1 ,НО< 10,9
	28	285		14,8	≤ 17,7	> 17,7 ,НО< 19,2		28	222		8,0	≤ 9,6	> 9,6 ,НО< 10,4
	100	280		14,0	≤ 16,8	> 16,8 ,НО< 18,2		100	218		7,5	≤ 9,0	> 9,0 ,НО< 9,7
ПК 60.12-4АтУТ	3	280	60	8,8	≤ 10,5	> 10,5 ,НО< 11,4	ПК 60.12-3АтУТ	3	218	71	8,3	≤ 9,9	> 9,9 ,НО< 10,8
	7	280		8,0	≤ 9,6	> 9,6 ,НО< 10,4		7	218		7,6	≤ 9,1	> 9,1 ,НО< 9,8
	14	280		7,2	≤ 8,6	> 8,6 ,НО< 9,3		14	218		6,9	≤ 8,3	> 8,3 ,НО< 9,0
	28	286		7,0	≤ 8,4	> 8,4 ,НО< 9,1		28	221		6,1	≤ 7,3	> 7,3 ,НО< 7,9
	100	280		6,2	≤ 7,4	> 7,4 ,НО< 8,1		100	218		5,8	≤ 6,9	> 6,9 ,НО< 7,5
ПК 57.12-4АтУТ	3	280	64	8,8	≤ 10,5	> 10,5 ,НО< 11,4	ПК 57.12-3АтУТ	3	218	48	4,9	≤ 5,9	> 5,9 ,НО< 6,4
	7	280		8,0	≤ 9,6	> 9,6 ,НО< 10,4		7	218		4,2	≤ 5,0	> 5,0 ,НО< 5,4
	14	280		7,4	≤ 8,9	> 8,9 ,НО< 9,6		14	218		3,7	≤ 4,4	> 4,4 ,НО< 4,8
	28	285		6,9	≤ 8,3	> 8,3 ,НО< 9,0		28	222		2,8	≤ 3,3	> 3,3 ,НО< 3,6
	100	280		6,4	≤ 7,7	> 7,7 ,НО< 8,3		100	218		2,5	≤ 3,0	> 3,0 ,НО< 3,3

ИЛБ. № ПОДА. Подпись и дата. ВЗНАЧЕНИИ

ПРОДОЛЖЕНИЕ ТАБЛ. 7

МАРКА ПАНЕЛИ	СРОК ИСПЫТАНИЯ ПАНЕЛЕЙ ПОСЛЕ ИХ ИЗГОТОВ В СУТКАХ	КОНТРОЛЬНАЯ НАГРУЗКА ЗА ВЫЧЕТОМ СОБСТВЕНН. ВЕСА ПАНЕЛИ КГС/М <sup>2</sup>	f <sub>ад</sub> / f <sub>пред</sub> %	ПРОГИБ ОТ ПОЛНОЙ КОНТРОЛЬНОЙ НАГРУЗКИ f <sub>к</sub> , мм	ПРОГИБ f ИЗМЕРЕННЫЙ, мм		МАРКА ПАНЕЛИ	СРОК ИСПЫТАНИЯ ПАНЕЛЕЙ ПОСЛЕ ИХ ИЗГОТОВ В СУТКАХ	КОНТРОЛЬНАЯ НАГРУЗКА ЗА ВЫЧЕТОМ СОБСТВЕНН. ВЕСА ПАНЕЛИ КГС/М <sup>2</sup>	f <sub>ад</sub> / f <sub>пред</sub> %	ПРОГИБ ОТ ПОЛНОЙ КОНТРОЛЬНОЙ НАГРУЗКИ f <sub>к</sub> , мм	ПРОГИБ f ИЗМЕРЕННЫЙ, мм	
					ПРИ КОТОРОМ ПАНЕЛИ ПРИЗНАЮТСЯ ГОДНЫМИ	ПРИ КОТОРОМ ТРЕБУЕТСЯ ПОВТОРНОЕ ИСПЫТАНИЕ						ПРИ КОТОРОМ ПАНЕЛИ ПРИЗНАЮТСЯ ГОДНЫМИ	ПРИ КОТОРОМ ТРЕБУЕТСЯ ПОВТОРНОЕ ИСПЫТАНИЕ
ПК 63.10-8АтУТ	3	627	99	22,5	≤ 24,5	> 24,5 ,НО ≤ 25,9	ПК 48.10-8АтУТ	3	605	54	7,4	≤ 8,9	> 8,9 ,НО ≤ 9,6
	7	627		20,5	≤ 22,5	> 22,5 ,НО ≤ 23,6		7	605		6,8	≤ 8,2	> 8,2 ,НО ≤ 8,8
	14	625		20,2	≤ 22,2	> 22,2 ,НО ≤ 23,2		14	605		6,2	≤ 7,4	> 7,4 ,НО ≤ 8,0
	28	629		18,6	≤ 20,4	> 20,4 ,НО ≤ 21,4		28	618		5,9	≤ 7,1	> 7,1 ,НО ≤ 7,6
	100	605		16,1	≤ 17,7	> 17,7 ,НО ≤ 18,5		100	605		5,4	≤ 6,5	> 6,5 ,НО ≤ 7,0
ПК 60.10-8АтУТ	3	616	99	20,2	≤ 22,2	> 22,2 ,НО ≤ 23,2	ПК 63.10-6АтУТ	3	429	96	18,2	≤ 20,0	> 20,0 ,НО ≤ 21,0
	7	619		19,5	≤ 21,4	> 21,4 ,НО ≤ 22,4		7	432		17,7	≤ 19,5	> 19,5 ,НО ≤ 20,4
	14	520		18,7	≤ 20,6	> 20,6 ,НО ≤ 21,5		14	435		17,1	≤ 18,8	> 18,8 ,НО ≤ 19,7
	28	625		17,3	≤ 19,0	> 19,0 ,НО ≤ 19,8		28	440		16,0	≤ 17,6	> 17,6 ,НО ≤ 18,4
	100	605		15,4	≤ 16,9	> 16,9 ,НО ≤ 17,7		100	428		14,5	≤ 15,9	> 15,9 ,НО ≤ 16,7
ПК 57.10-8АтУТ	3	610	83	15,4	≤ 18,5	> 18,5 ,НО ≤ 20,0	ПК 60.10-6АтУТ	3	428	52	14,5	≤ 17,4	> 17,4 ,НО ≤ 18,8
	7	614		14,9	≤ 17,9	> 17,9 ,НО ≤ 19,4		7	430		13,9	≤ 16,7	> 16,7 ,НО ≤ 18,1
	14	616		14,0	≤ 16,8	> 15,8 ,НО ≤ 18,2		14	433		13,1	≤ 15,7	> 15,7 ,НО ≤ 17,0
	28	622		13,3	≤ 16,0	> 16,0 ,НО ≤ 17,3		28	440		12,6	≤ 15,1	> 15,1 ,НО ≤ 16,4
	100	605		11,8	≤ 14,1	> 14,1 ,НО ≤ 15,3		100	428		11,5	≤ 13,8	> 13,8 ,НО ≤ 15,0
ПК 54.10-8АтУТ	3	605	73	11,5	≤ 13,8	> 13,8 ,НО ≤ 15,0	ПК 57.10-6АтУТ	3	428	80	13,6	≤ 16,3	> 16,3 ,НО ≤ 17,6
	7	610		11,1	≤ 13,3	> 13,3 ,НО ≤ 14,4		7	428		12,7	≤ 15,3	> 15,3 ,НО ≤ 16,5
	14	613		10,5	≤ 12,6	> 12,6 ,НО ≤ 13,6		14	428		12,0	≤ 14,4	> 14,4 ,НО ≤ 15,6
	28	622		10,0	≤ 12,0	> 12,0 ,НО ≤ 13,0		28	439		11,9	≤ 14,3	> 14,3 ,НО ≤ 15,4
	100	605		8,8	≤ 10,6	> 10,6 ,НО ≤ 11,4		100	428		11,0	≤ 13,2	> 13,2 ,НО ≤ 14,3
ПК 51.10-8АтУТ	3	605	68	9,9	≤ 11,8	> 11,8 ,НО ≤ 12,9	ПК 54.10-6АтУТ	3	428	67	11,2	≤ 13,4	> 13,4 ,НО ≤ 14,5
	7	605		9,2	≤ 11,0	> 11,0 ,НО ≤ 11,9		7	428		10,4	≤ 12,5	> 12,5 ,НО ≤ 13,5
	14	605		8,7	≤ 10,4	> 10,4 ,НО ≤ 11,3		14	428		9,7	≤ 11,7	> 11,7 ,НО ≤ 12,6
	28	620		8,4	≤ 10,1	> 10,1 ,НО ≤ 10,9		28	437		9,2	≤ 11,0	> 11,0 ,НО ≤ 12,0
	100	605		7,6	≤ 9,1	> 9,1 ,НО ≤ 9,9		100	428		8,5	≤ 10,2	> 10,2 ,НО ≤ 11,0

40003-01 26

1.141-1. 63 000 TO

Лист 23

ФОРМАТ А3

ПРОДОЛЖЕНИЕ ТАБЛ. 7

ТАБЛИЦА 8

ПРОДОЛЖЕНИЕ ТАБЛ. 7

ПРОВЕРКА ТРЕЩИНОСТОЙКОСТИ

МАРКА ПАНЕЛИ	СРОК ИСПЫТАНИЯ ПАНЕЛЕЙ ПОСЛЕ ИХ ИЗГОТОВЛЕНИЯ В СУТКАХ	КОНТРОЛЬНАЯ НАГРУЗКА ЗА ВЫЧЕТОМ СОБСТВЕННОГО ВЕСА ПАНЕЛИ, КГС/М <sup>2</sup>	φ д.л. ПРЯМАГО УГЛА	ПРОГИБ ОТПОЛНОЙ КОНТРОЛЬНОЙ НАГРУЗКИ φ К, ММ	ПРОГИБ φ ИЗМЕРЕННЫЙ, ММ		СРОК ИСПЫТАНИЯ ПАНЕЛЕЙ ПОСЛЕ ИХ ИЗГОТОВЛЕНИЯ В СУТКАХ					КОНТРОЛЬ ШИРИНЫ РАСКРЫТИЯ ТРЕЩИН, ММ	
					ПРИ КОТОРОМ ПАНЕЛИ ПРИБЫВАЮТ К ГРАНИЦАМ	ПРИ КОТОРОМ ТРЕБУЕТСЯ ПОВТОРНОЕ ИСПЫТАНИЕ	3	7	14	28	100		
							КОНТРОЛЬНАЯ НАГРУЗКА ЗА ВЫЧЕТОМ СОБСТВЕННОГО ВЕСА ПАНЕЛИ, КГС/М <sup>2</sup>						
ПК 51.10-6АтУТ	3	428	45	5,7	≤ 6,8	> 6,8	НО ≤ 7,4	717	718	714	720	692	0.25
	7	428		5,0	≤ 6,0	> 6,0	НО ≤ 6,5	700	707	705	714	692	
	14	428		4,5	≤ 5,4	> 5,4	НО ≤ 5,9	692	699	702	712	692	
	28	437		4,1	≤ 4,9	> 4,9	НО ≤ 5,3	692	692	696	710	692	
	100	428		3,5	≤ 4,2	> 4,2	НО ≤ 4,6	692	692	692	702	692	
ПК 63.10-4АтУТ	3	282	85	16,0	≤ 17,6	> 17,6	НО ≤ 18,4	692	692	692	706	692	
	7	282		15,0	≤ 16,5	> 16,5	НО ≤ 17,2	692	692	692	706	692	
	14	282		14,2	≤ 15,6	> 15,6	НО ≤ 16,3	518	582	585	596	518	
	28	284		14,1	≤ 15,5	> 15,5	НО ≤ 16,2	518	518	521	531	518	
	100	282		13,3	≤ 14,6	> 14,6	НО ≤ 15,3	518	518	518	530	518	
ПК 60.10-4АтУТ	3	282	77	13,1	≤ 15,7	> 15,7	НО ≤ 17,0	518	518	518	527	518	
	7	282		12,2	≤ 14,6	> 14,6	НО ≤ 15,8	518	518	518	527	518	
	14	282		11,5	≤ 13,8	> 13,8	НО ≤ 14,9	518	518	518	527	518	
	28	288		11,1	≤ 13,3	> 13,3	НО ≤ 14,4	518	518	518	527	518	
	100	282		10,3	≤ 12,4	> 12,4	НО ≤ 13,4	518	518	518	527	518	
ПК 57.10-4АтУТ	3	282	54	7,6	≤ 9,1	> 9,1	НО ≤ 9,8	518	518	518	526	518	
	7	282		6,9	≤ 8,3	> 8,3	НО ≤ 9,0	375	375	375	382	375	
	14	282		6,3	≤ 7,5	> 7,5	НО ≤ 8,2	375	375	375	382	375	
	28	288		5,8	≤ 7,0	> 7,0	НО ≤ 7,5	375	375	375	382	375	
	100	282		5,3	≤ 6,3	> 6,3	НО ≤ 6,9	375	375	375	382	375	
ПК 63.10-3АтУТ	3	220	73	8,4	≤ 10,1	> 10,1	НО ≤ 10,9	375	375	375	382	375	
	7	220		7,5	≤ 9,0	> 9,0	НО ≤ 9,7	375	375	375	382	375	
	14	220		6,9	≤ 8,3	> 8,3	НО ≤ 9,0	253	253	253	257	253	
	28	224		6,5	≤ 7,8	> 7,8	НО ≤ 8,4	253	253	253	257	253	
	100	220		6,0	≤ 7,2	> 7,2	НО ≤ 7,8	253	253	253	257	253	
ПК 63.10-3АтУТ	3	220	73	8,4	≤ 10,1	> 10,1	НО ≤ 10,9	715	716	715	722	696	
	7	220		7,5	≤ 9,0	> 9,0	НО ≤ 9,7	715	716	715	722	696	
	14	220		6,9	≤ 8,3	> 8,3	НО ≤ 9,0	700	712	707	717	696	
	28	224		6,5	≤ 7,8	> 7,8	НО ≤ 8,4	696	700	704	715	696	
	100	220		6,0	≤ 7,2	> 7,2	НО ≤ 7,8	696	700	704	715	696	
	3	220		8,4	≤ 10,1	> 10,1	НО ≤ 10,9	715	716	715	722	696	
	7	220		7,5	≤ 9,0	> 9,0	НО ≤ 9,7	700	712	707	717	696	
	14	220		6,9	≤ 8,3	> 8,3	НО ≤ 9,0	696	700	704	715	696	

ПРОДОЛЖЕНИЕ ТАБЛ. 8

МАРКА ПАНЕЛИ	СРОК ИСПЫТАНИЯ ПАНЕЛЕЙ ПОСЛЕ ИХ ИЗГОТОВЛЕНИЯ В СУТКАХ					Контроль. ШИРИНА РАСКРЫТИЕ ЩИП, мм	МАРКА ПАНЕЛИ	СРОК ИСПЫТАНИЯ ПАНЕЛЕЙ ПОСЛЕ ИХ ИЗГОТОВЛЕНИЯ В СУТКАХ					Контроль. ШИРИНА РАСКРЫТИЕ ЩИП, мм
	3	7	14	28	100			3	7	14	28	100	
	КОНТРОЛЬНАЯ НАГРУЗКА ЗА ВЫЧЕТОМ СОБСТВЕННОГО ВЕСА ПАНЕЛИ, КГС/М <sup>2</sup>							КОНТРОЛЬНАЯ НАГРУЗКА ЗА ВЫЧЕТОМ СОБСТВЕННОГО ВЕСА ПАНЕЛИ, КГС/М <sup>2</sup>					
ПК 54.15-8Ат $\bar{Y}$ T	696	696	696	711	696	0,25	ПК 51.12-6Ат $\bar{Y}$ T	526	526	526	536	526	0,25
ПК 51.15-8Ат $\bar{Y}$ T	696	696	696	711	696		ПК 48.12-6Ат $\bar{Y}$ T	526	526	526	535	526	
ПК 48.15-8Ат $\bar{Y}$ T	696	696	696	711	696		ПК 63.12-4Ат $\bar{Y}$ T	384	384	384	392	384	
ПК 63.15-6Ат $\bar{Y}$ T	521	521	522	535	521		ПК 60.12-4Ат $\bar{Y}$ T	384	384	384	392	384	
ПК 60.15-6Ат $\bar{Y}$ T	521	521	524	535	521		ПК 57.12-4Ат $\bar{Y}$ T	384	384	384	391	384	
ПК 57.15-6Ат $\bar{Y}$ T	521	521	521	531	521		ПК 54.12-4Ат $\bar{Y}$ T	384	384	384	391	384	
ПК 54.15-6Ат $\bar{Y}$ T	521	521	521	531	521		ПК 51.12-4Ат $\bar{Y}$ T	384	384	384	391	384	
ПК 51.15-6Ат $\bar{Y}$ T	521	521	521	529	521		ПК 63.12-3Ат $\bar{Y}$ T	259	259	259	264	259	
ПК 48.15-6Ат $\bar{Y}$ T	521	521	521	530	521		ПК 60.12-3Ат $\bar{Y}$ T	259	259	259	263	259	
ПК 63.15-4Ат $\bar{Y}$ T	377	377	377	384	377		ПК 57.12-3Ат $\bar{Y}$ T	259	259	259	263	259	
ПК 60.15-4Ат $\bar{Y}$ T	377	377	377	382	377		ПК 63.10-8Ат $\bar{Y}$ T	735	736	734	738	710	
ПК 57.15-4Ат $\bar{Y}$ T	375	375	375	381	375		ПК 60.10-8Ат $\bar{Y}$ T	723	725	725	734	710	
ПК 54.15-4Ат $\bar{Y}$ T	375	375	375	382	375		ПК 57.10-8Ат $\bar{Y}$ T	715	720	722	731	710	
ПК 63.15-3Ат $\bar{Y}$ T	255	255	255	259	255		ПК 54.10-8Ат $\bar{Y}$ T	710	716	718	730	710	
ПК 60.15-3Ат $\bar{Y}$ T	259	261	261	264	255		ПК 51.10-8Ат $\bar{Y}$ T	710	710	711	729	710	
ПК 63.12-8Ат $\bar{Y}$ T	724	726	723	727	700		ПК 48.10-8Ат $\bar{Y}$ T	710	710	710	726	710	
ПК 60.12-8Ат $\bar{Y}$ T	710	713	716	722	700		ПК 63.10-6Ат $\bar{Y}$ T	535	538	540	546	532	
ПК 57.12-8Ат $\bar{Y}$ T	701	705	709	720	700		ПК 60.10-6Ат $\bar{Y}$ T	532	534	536	546	532	
ПК 54.12-8Ат $\bar{Y}$ T	700	700	703	717	700		ПК 57.10-6Ат $\bar{Y}$ T	532	532	532	545	532	
ПК 51.12-8Ат $\bar{Y}$ T	700	700	700	715	700		ПК 54.10-6Ат $\bar{Y}$ T	532	532	532	542	532	
ПК 48.12-8Ат $\bar{Y}$ T	700	700	700	715	700		ПК 51.10-6Ат $\bar{Y}$ T	532	532	532	542	532	
ПК 63.12-6Ат $\bar{Y}$ T	526	529	530	540	526		ПК 63.10-4Ат $\bar{Y}$ T	385	385	385	392	385	
ПК 60.12-6Ат $\bar{Y}$ T	526	528	530	540	526		ПК 60.10-4Ат $\bar{Y}$ T	385	385	385	394	385	
ПК 57.12-6Ат $\bar{Y}$ T	526	526	526	537	526		ПК 57.10-4Ат $\bar{Y}$ T	385	385	385	394	385	
ПК 54.12-6Ат $\bar{Y}$ T	526	526	526	539	526		ПК 63.10-3Ат $\bar{Y}$ T	261	261	261	266	261	









Рис. 4  
ОСТАЛЬНОЕ - СМ. РИС. 1

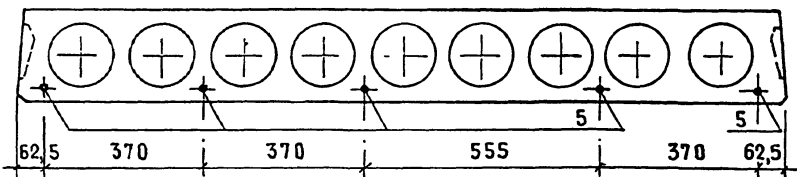


Рис. 5  
ОСТАЛЬНОЕ - СМ. РИС. 1

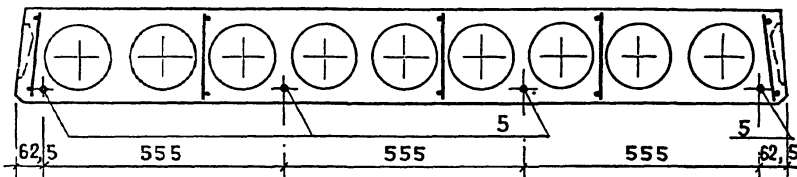
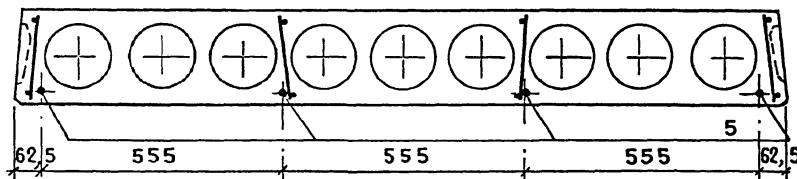
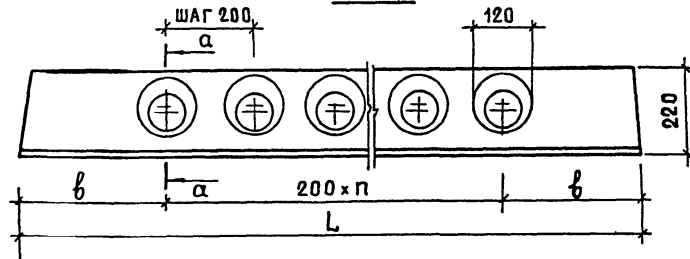


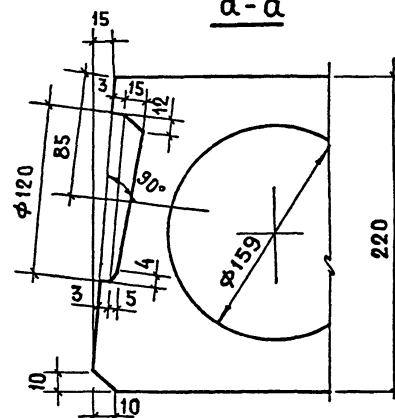
Рис. 6  
ОСТАЛЬНОЕ - СМ. РИС. 1



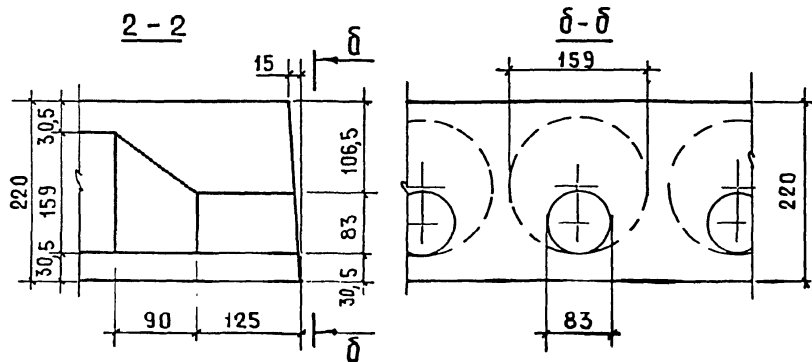
Вид А



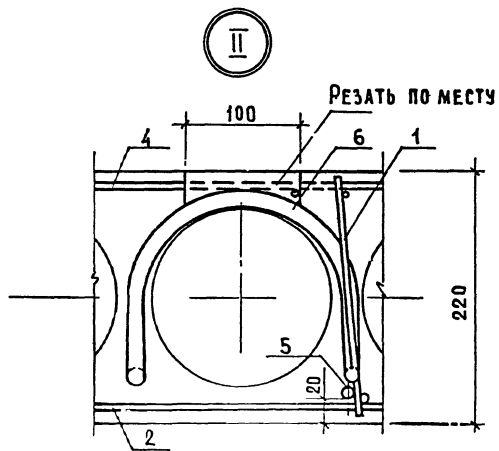
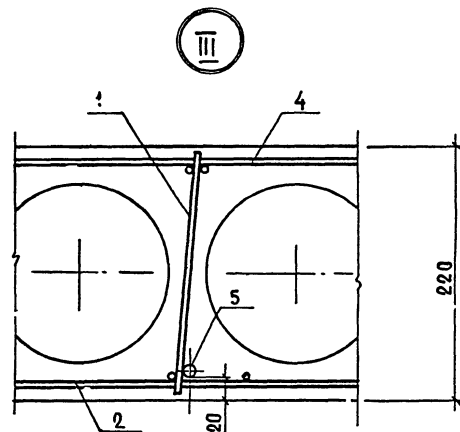
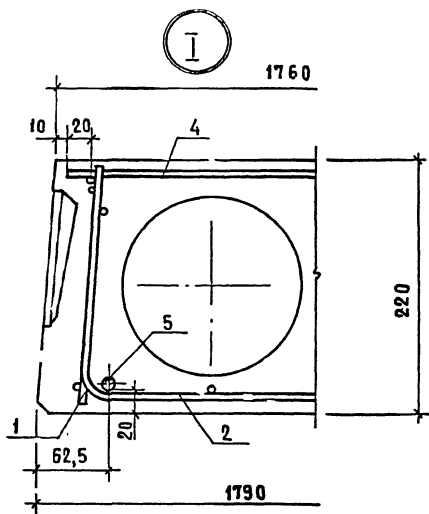
а-а



2-2



L, мм	n, шт	б, мм
6280	28	340
5980	27	290
5680	25	340
5380	24	290
5080	22	340
4780	21	290



Выемка для монтажной петли размером 100×150 мм устраивается после заглаживания поверхности панели перекрытия до пропаривания. В проекте должно быть указание о заделке выемки для монтажной петли бетоном марки не ниже М150 после установки панели перекрытия.





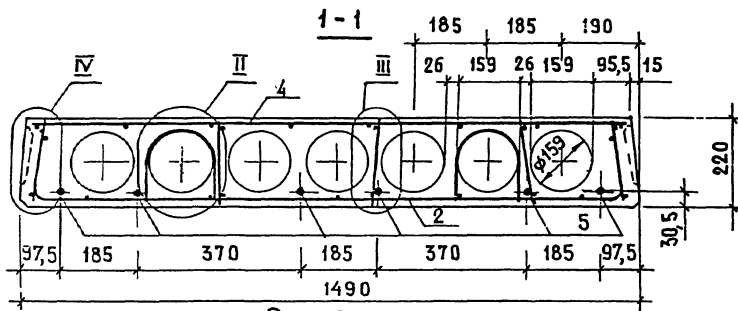
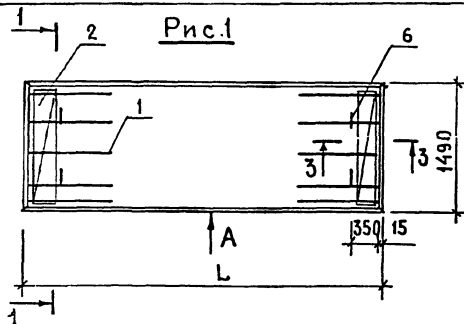


Рис. 2  
ОСТАЛЬНОЕ - СМ. РИС. 1

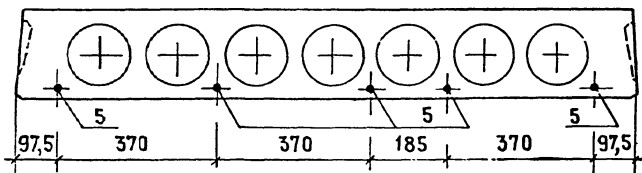
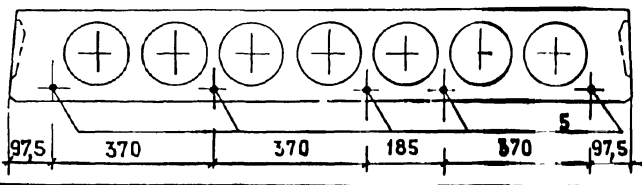


Рис. 3  
ОСТАЛЬНОЕ - СМ. РИС. 1



ОБОЗНАЧЕНИЕ	МАРКА	Рис	Л, мм	МАССА, кг
1.141.1 - 1.63 200	ПК 63.15 - 8АТҮТ	1	6280	2950
-01	ПК 60.15 - 8АТҮТ	2	5980	2800
-02	ПК 57.15 - 8АТҮТ	2	5690	2675
-03	ПК 54.15 - 8АТҮТ	2	5380	2525
-04	ПК 51.15 - 8АТҮТ	3	5080	2400
-05	ПК 48.15 - 8АТҮТ	4	4780	2250
-06	ПК 63.15 - 6АТҮТ	5	6280	2950
-07	ПК 60.15 - 6АТҮТ	2	5980	2800
-08	ПК 57.15 - 6АТҮТ	3	5680	2675
-09	ПК 54.15 - 6АТҮТ	4	5380	2525
-10	ПК 51.15 - 6АТҮТ	6	5080	2400
-11	ПК 48.15 - 6АТҮТ	6	4780	2250
-12	ПК 63.15 - 4АТҮТ	3	6280	2950
-13	ПК 60.15 - 4АТҮТ	4	5980	2800
-14	ПК 57.15 - 4АТҮТ	6	5680	2675
-15	ПК 54.15 - 4АТҮТ	6	5380	2525
-16	ПК 63.15 - 3АТҮТ	6	6280	2950
-17	ПК 60.15 - 3АТҮТ	6	5980	2800

ВИД А, СЕЧЕНИЕ 2-2 И УЗЛЫ II И III СМ. 1.141-1.63 100СБ

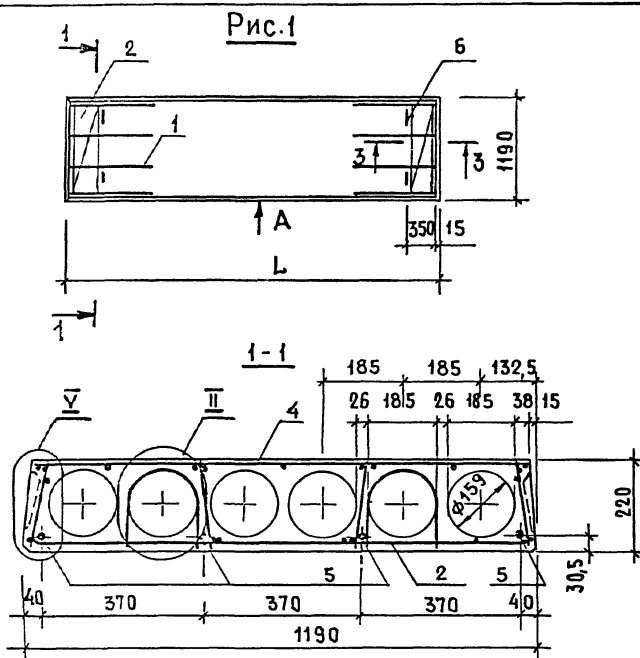
1.141-1.63 200 СБ			
Исполн. 24 Главноинж. 004 (Александров) Инж. 004 Проектир. (Александров)	Проектный институт (Ильин) (Александров) (Ильин)	ПАНЕЛЬ ПЕРЕКРЫТИЯ	
		МНОГОПУСТОТНАЯ	
		ШИРИНОЙ 1490 мм	
СБОРОЧНЫЙ ЧЕРТЕЖ		СТАДЯЯ	МАССА
		Р	ТАБЛ.
		Лист 1	Листов 2
		ЦНИИЭП Жилища	



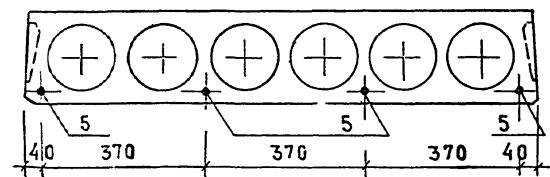




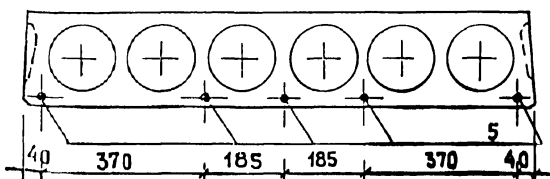




**Рис. 2**  
ОСТАЛЬНОЕ - СМ. РИС. 1



**Рис. 3**  
ОСТАЛЬНОЕ - СМ. РИС. 1



ОБОЗНАЧЕНИЕ	МАРКА	Рис.	Л, мм	МАССА, кг
1.141-1.63 300	ПК 63.12 - 8АтУТ	1	6280	2200
- 01	ПК 60.12 - 8АтУТ	1	5980	2100
- 02	ПК 57.12 - 8АтУТ	3	5680	2000
- 03	ПК 54.12 - 8АтУТ	1	5380	1900
- 04	ПК 51.12 - 8АтУТ	4	5080	1800
- 05	ПК 48.12 - 8АтУТ	5	4780	1700
- 06	ПК 63.12 - 6АтУТ	1	6280	2200
- 07	ПК 60.12 - 6АтУТ	2	5980	2100
- 08	ПК 57.12 - 6АтУТ	4	5680	2000
- 09	ПК 54.12 - 6АтУТ	4	5380	1900
- 10	ПК 51.12 - 6АтУТ	5	5080	1800
- 11	ПК 48.12 - 6АтУТ	6	4780	1700
- 12	ПК 63.12 - 4АтУТ	4	6280	2200
- 13	ПК 60.12 - 4АтУТ	4	5980	2100
- 14	ПК 57.12 - 4АтУТ	5	5680	2000
- 15	ПК 54.12 - 4АтУТ	6	5380	1900
- 16	ПК 51.12 - 4АтУТ	6	5080	1800
- 17	ПК 63.12 - 3АтУТ	5	6280	2200
- 18	ПК 60.12 - 3АтУТ	6	5980	2100
- 19	ПК 57.12 - 3АтУТ	6	5680	2000

ВИД А, СЕЧЕНИЕ 2-2 И УЗЕЛ II СМ. 1.141-1.63 100 СБ.

		1.141-1.63 300 СБ				
		ПАНЕЛЬ ПЕРЕКРЫТИЯ МНОГОПУСТОТНАЯ ШИРИНОЙ 1190 мм СБОРОЧНЫЙ ЧЕРТЕЖ		СТАДИЯ	МАССА	МАСШТАБ
				Р	СМ.	
				Лист 1	Листов 2	
ИМЯ ОТД.	Росинский					
Д. ИЖ. ОТД.	Первухин					
Д. КОНСТ.	Пальман					
Д. ИЖ. ПР. РАБОТ.	А. А. А.					
ПРОВ. ГИ.	А. А. А.					
РАСЧЕТ.	Г. Г. Г.					
				ЦНИИЭП ЖИЛИЩА		

Рис. 4  
ОСТАЛЬНОЕ - СМ. РИС. 1

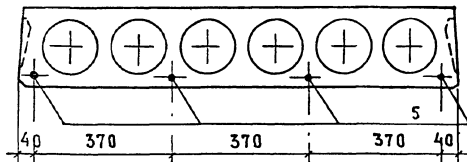


Рис. 5  
ОСТАЛЬНОЕ - СМ. РИС. 1

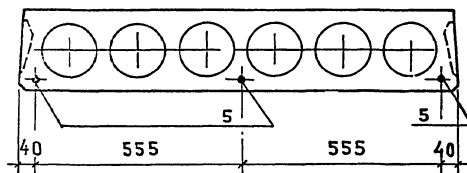
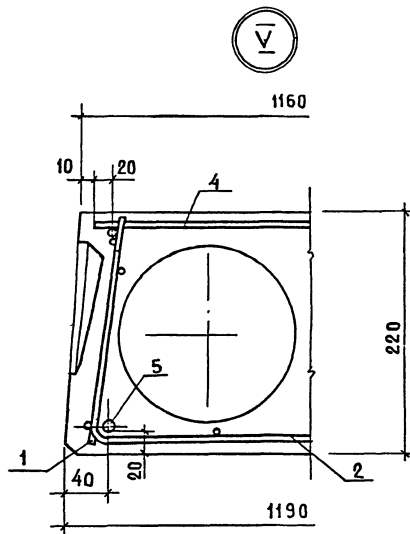
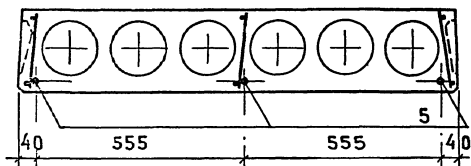
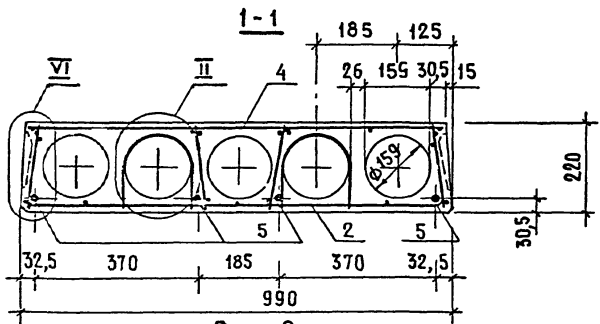
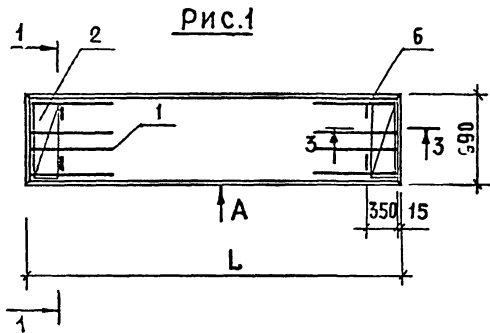


Рис. 5  
ОСТАЛЬНОЕ - СМ. РИС. 1

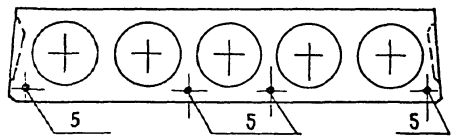




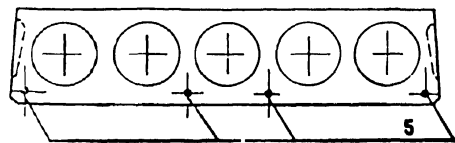




**Рис.2**  
ОСТАЛЬНОЕ - СМ. РИС.1



**Рис.3**  
ОСТАЛЬНОЕ - СМ. РИС.1



ОБОЗНАЧЕНИЕ	МАРКА	Рис	L, мм	МАССА, кг
1.141-1.63 400	ПК 63.10 - 8 АтУТ	1	6280	1825
-01	ПК 60.10 - 8 АтУТ	2	5980	1725
-02	ПК 57.10 - 8 АтУТ	1	5680	1650
-03	ПК 54.10 - 8 АтУТ	3	5380	1575
-04	ПК 51.10 - 8 АтУТ	4	5080	1475
-05	ПК 48.10 - 8 АтУТ	5	4780	1400
-06	ПК 63.10 - 6 АтУТ	1	6280	1825
-07	ПК 60.10 - 6 АтУТ	3	5980	1725
-08	ПК 57.10 - 6 АтУТ	4	5680	1650
-09	ПК 54.10 - 6 АтУТ	6	5380	1575
-10	ПК 51.10 - 6 АтУТ	6	5080	1475
-11	ПК 63.10 - 4 АтУТ	4	6280	1825
-12	ПК 60.10 - 4 АтУТ	6	5980	1725
-13	ПК 57.10 - 4 АтУТ	6	5680	1650
-14	ПК 63.10 - 3 АтУТ	6	6280	1825

Вид А, сечение 2-2 и узел II см. 1.141-1.63 100 СБ

400343-01 44

1.141-1.63 400 СБ		СТАДИЯ	МАССА	МАСШТАБ
Панель перекрытия многопустотная шириной 990 мм сборочный чертёж	Р	СМ. ТАБЛ.		
	Лист 1	Листов 2		
ЦНИИЭП жилища				

Рис. 4  
ОСТАЛЬНОЕ - СМ. РИС. 1

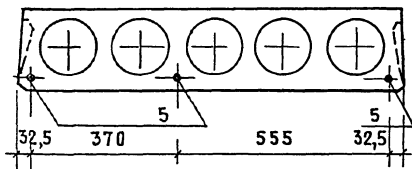


Рис. 5  
ОСТАЛЬНОЕ - СМ. РИС. 1

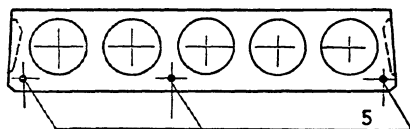
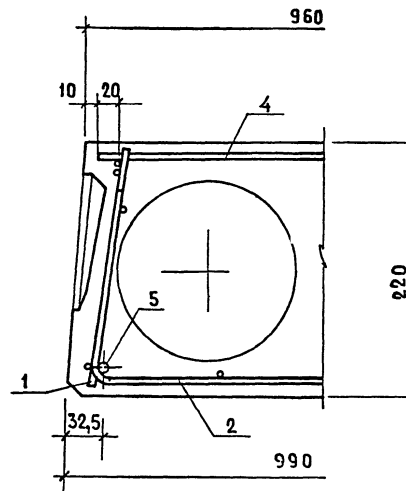
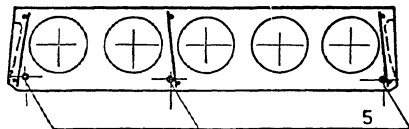
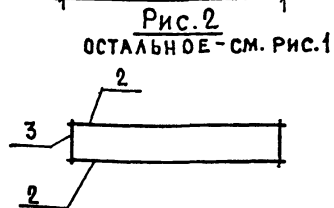
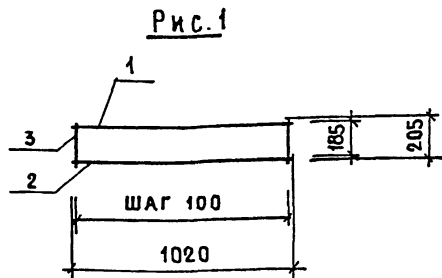


Рис. 6  
ОСТАЛЬНОЕ - СМ. РИС. 1



ФОРМАТ	ЗОНА	ПОЗИЦ	ОБОЗНАЧЕНИЕ	НАИМЕНОВАНИЕ	КОЛ.	ПРИМЕЧ.
				<u>ДОКУМЕНТАЦИЯ</u>		
			1.141-1.63 000ТО	ТЕХНИЧЕСКОЕ ОПИСАНИЕ		
				ПЕРЕМЕННЫЕ ДАННЫЕ ДЛЯ ИСПОЛНЕНИЙ		
			1.141-1.63 110	<u>ДЕТАЛИ</u>		
Б4	1		1.141-1.63 111	φ5 ВрI ГОСТ 6727-80; ℓ=1020	1	0,15 кг
Б4	2		1.141-1.63 112	φ4 ВрI ГОСТ 6727-80; ℓ=1020	1	0,09 кг
Б4	3		1.141-1.63 113	φ4 ВрI ГОСТ 6727-80; ℓ=205	11	0,02 кг
			1.141-1.63 110-01	<u>ДЕТАЛИ</u>		
Б4	1		1.141-1.63 112	φ4 ВрI ГОСТ 6727-80; ℓ=1020	1	0,09 кг
Б4	2		1.141-1.63 114	φ3ВрI ГОСТ 6727-80; ℓ=1020	1	0,05 кг
Б4	3		1.141-1.63 115	φ3ВрI ГОСТ 6727-80; ℓ=205	11	0,01 кг
			1.141-1.63 110-02	<u>ДЕТАЛИ</u>		
Б4	2		1.141-1.63 114	φ3ВрI ГОСТ 6727-80; ℓ=1020	2	0,05 кг
Б4	3		1.141-1.63 115	φ3ВрI ГОСТ 6727-80; ℓ=205	11	0,01 кг

1.141-1.63 110		
НАЧ.ОТД.24	РОСИНСКИЙ	<i>[Signature]</i>
ГЛАВ.ИНЖ.ОТД.	ПЕРВУШИН	<i>[Signature]</i>
ГЛАВ.КОНСТ.	ПАЛЬМАН	<i>[Signature]</i>
ГЛАВ.ИНЖ.ПР.	ЛИХАНСКАЯ	<i>[Signature]</i>
ПРОВЕР.	ЛИХАНСКАЯ	<i>[Signature]</i>
РАЗРАБОТ.	БОБРОВА	<i>[Signature]</i>
КАРКАС (КР1... КР3)		СТАДИЯ Р
		ЛИСТ 1
ЦНИИЭП ЖИЛИЩА		



ОБОЗНАЧЕНИЕ	МАРКА	РИС.	МАССА, КГ
1.141-1.63 110	КР1	1	0,46
-01	КР2	1	0,25
-02	КР3	2	0,21

400343-01 46

1.141-1.63 110 СБ		
НАЧ.ОТД.24	РОСИНСКИЙ	<i>[Signature]</i>
ГЛАВ.ИНЖ.ОТД.	ПЕРВУШИН	<i>[Signature]</i>
ГЛАВ.КОНСТ.	ПАЛЬМАН	<i>[Signature]</i>
ГЛАВ.ИНЖ.ПР.	ЛИХАНСКАЯ	<i>[Signature]</i>
ПРОВЕР.	ЛИХАНСКАЯ	<i>[Signature]</i>
РАЗРАБОТ.	БОБРОВА	<i>[Signature]</i>
КАРКАС (КР1... КР3) СБОРОЧНЫЙ ЧЕРТЕЖ		СТАДИЯ Р
		МАССА СМ. ТАБЛ.
		МАСШТАБ
		ЛИСТ 1
ЦНИИЭП ЖИЛИЩА		

ФОРМА	ЗОНА	ПОЗИЦИЯ	ОБОЗНАЧЕНИЕ	НАИМЕНОВАНИЕ	КОЛ.	ПРИМЕЧ.
				<u>ДОКУМЕНТАЦИЯ</u>		
			1.141-1.63 000 TO	ТЕХНИЧЕСКОЕ ОПИСАНИЕ		
				ПЕРЕМЕННЫЕ ДАННЫЕ ДЛЯ ИСПОЛНЕНИЙ		
				1.141-1.63 120		
				<u>ДЕТАЛИ</u>		
Б4	1	1.141-1.63 121		φ4 Вр I ГОСТ 6727-80; L=840	1	0,08 кг
Б4	2	1.141-1.63 122		φ3 Вр I ГОСТ 6727-80; L=840	1	0,04 кг
Б4	3	1.141-1.63 115		φ3 Вр I ГОСТ 6727-80; L=205	3	0,01 кг
				1.141-1.63 120-01		
				<u>ДЕТАЛИ</u>		
Б4	2	1.141-1.63 122		φ3 Вр I ГОСТ 6727-80; L=840	2	0,04 кг
Б4	3	1.141-1.63 115		φ3 Вр I ГОСТ 6727-80; L=205	3	0,01 кг

1.141-1.63 120			КАРКАС (КР4... КР5)		
НАЧ. СТАД. 24	РОСИНСКИЙ	<i>[подпись]</i>	СТАДИЯ	ЛИСТ	ЛИСТОВ
ЛА ИЖ. ОТЗ	ПЕРВУШИН	<i>[подпись]</i>	Р		1
ЛА КОН. ОТЗ	ПАЛЬМАН	<i>[подпись]</i>	ЦНИИЭП ЖИЛИЩА		
ЛА ИЖ. ПР	ЛИХАНСКАЯ	<i>[подпись]</i>			
ПРОВЕРИЛ	ЛИХАНСКАЯ	<i>[подпись]</i>			
РАЗРАБОТ	БОБРОВА	<i>[подпись]</i>			

Рис.1

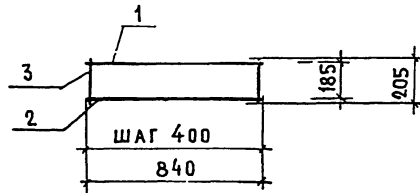
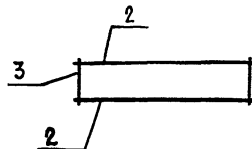


Рис.2

ОСТАЛЬНОЕ - СМ. РИС.1



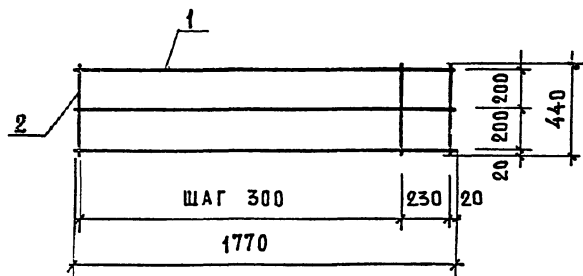
ОБОЗНАЧЕНИЕ	МАРКА	РИС.	МАССА, КГ
1.141-1.63 120	КР4	1	0,15
-01	КР5	2	0,11

400343-01 47

1.141-1.63 120 СБ			КАРКАС (КР4... КР5) СБОРОЧНЫЙ ЧЕРТЕЖ			СТАДИЯ	МАССА	МАСШТАБ
НАЧ. СТАД. 24	РОСИНСКИЙ	<i>[подпись]</i>	Р			Р	СМ. ТАБЛ.	
ЛА ИЖ. ОТЗ	ПЕРВУШИН	<i>[подпись]</i>						
ЛА КОН. ОТЗ	ПАЛЬМАН	<i>[подпись]</i>						
ЛА ИЖ. ПР	ЛИХАНСКАЯ	<i>[подпись]</i>						
ПРОВЕРИЛ	ЛИХАНСКАЯ	<i>[подпись]</i>						
РАЗРАБОТ	БОБРОВА	<i>[подпись]</i>						
						ЛИСТ	ЛИСТОВ	1
						ЦНИИЭП ЖИЛИЩА		







ФОРМАТ	ЗОНА	Код позиции	ОБЪЯВЛЕНИЕ	НАИМЕНОВАНИЕ	КОЛ.	ПРИМЕЧ.
				ДОКУМЕНТАЦИЯ		
			1.141-1.63 000 Т0	ТЕХНИЧЕСКОЕ ОПИСАНИЕ		
				ДЕТАЛИ		
				φ4 Вр I ГОСТ 6727-80		
Б4	1	1.141-1.63 141		ℓ=1770	3	0,16 КГ
Б4	2	1.141-1.63 142		ℓ=440	7	0,04 КГ

1.141-1.63 140

СЕТКА С5

СТАДИЯ МАССА МАСШТАБ

Р 0,76

ЛИСТ ЛИСТОВ 1

ЦНИИЭП ЖИЛИЩА

Исполнитель: Росинский  
 Главы: Первушин  
 Руководитель: Абраман  
 Инженер: Ананская  
 Инженер: Ананская  
 Инженер: Болгоза

К00543-01 49

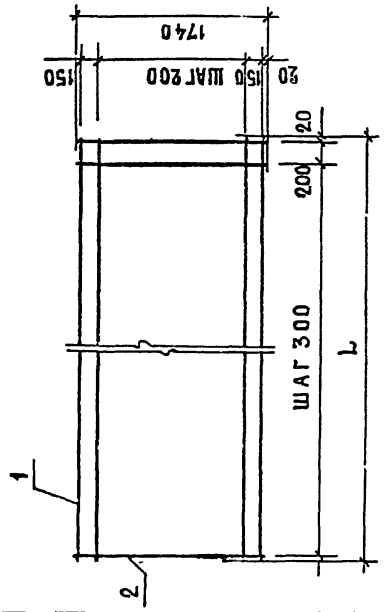
Позиц	ОБОЗНАЧЕНИЕ	НАИМЕНОВАНИЕ	Колич. на исполнение 1.141-1.63 150					ПРИМЕЧ
			01	02	03	04	05	
		ДЕТАЛИ						
		ф 55р1 ПУСТ16727-80						
1	1.141-1.63 151	ℓ= 6240	10					0,32 КГ
	1.141-1.63 153	ℓ= 5940	10					0,31 КГ
	1.141-1.63 154	ℓ= 5640	10					0,29 КГ
	1.141-1.63 155	ℓ= 5340	10					0,28 КГ
	1.141-1.63 156	ℓ= 5040	10					0,26 КГ
	1.141-1.63 157	ℓ= 4740	10					0,25 КГ
2	1.141-1.63 152	ℓ= 1740	22	20	19	19	17	0,09 КГ

1.141-1.63 150	
ИЗЧ. ОТД. 24	РОССИНСКИЙ ЦЕЛЛЮЗНО-ПАПЕРНЫЙ КОМБИНАТ
П. ИНЖ. ОТА	ПЕРВУШИНА
П. КОМП. ОТ	ПАВЛАН
П. ИНЖ. ПР.	ЛИХАНСКАЯ
ПРОВЕР.	ЛИХАНСКАЯ
РАЗРАБОТ.	БОБРОВА

СЕТКА (С6...С11)

ЦИНИЗ ПЕИИИЩА  
ФОРМАТ АЧ

ОБОЗНАЧЕНИЕ	МАРКА	L, мм	h, шт.	МАССА КГ
1.141-1.63 150	С6	6240	20	5,18
- 01	С7	5940	19	4,99
- 02	С8	5640	18	4,70
- 03	С9	5340	17	4,51
- 04	С10	5040	16	4,22
- 05	С11	4740	15	4,03



1.141-1.63 150 С5	
ИЗЧ. ОТД. 24	РОССИНСКИЙ ЦЕЛЛЮЗНО-ПАПЕРНЫЙ КОМБИНАТ
П. ИНЖ. ОТА	ПЕРВУШИНА
П. КОМП. ОТ	ПАВЛАН
П. ИНЖ. ПР.	ЛИХАНСКАЯ
ПРОВЕР.	ЛИХАНСКАЯ
РАЗРАБОТ.	БОБРОВА

СЕТКА (С6...С11)  
СБОРОЧНЫЙ ЧЕРТЕЖ

ЦИНИЗ ПЕИИИЩА  
ФОРМАТ АЧ

10-14001

Код	Обозначение	Наименование	Коды на обозначение 1.141-1.63 210					Масса	
			01	02	03	04	05		
		<u>ДЕТАЛИ</u>							
		ФЭВРЬ ГОСТ 6727-80							
54	1.141-1.63 151	ϕ= 6240	8				0,32 кг		
	1.141-1.63 153	ϕ= 5940	8				0,31 кг		
	1.141-1.63 154	ϕ= 5640	8				0,29 кг		
	1.141-1.63 155	ϕ= 5240		8			0,28 кг		
	1.141-1.63 156	ϕ= 5040			8		0,26 кг		
	1.141-1.63 157	ϕ= 4740				8	0,25 кг		
54	1.141-1.63 211	ϕ= 1440	22	21	20	19	18	17	0,07 кг

ИЗГОТОВИТЕЛЬ	РОСНИНСКИЙ	02.84
ЛАЙСКОМ ПЕРВУШИН		02.84
ЛАЙСКОМ ПАЛЬМАН		02.84
САНИЖ.ПР. ЛИХАНСКАЯ		02.84
ПРОБЕР. ЛИХАНСКАЯ		02.84
РАЗРАБОТ. БОБРОВА		02.84

**1.141-1.63 210**

**СЕТКА (С12...С17)**

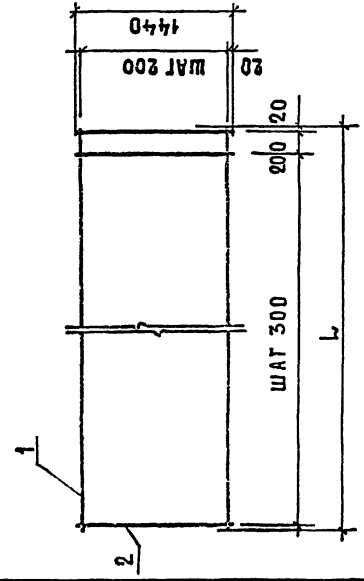
СТАРИЯ	ЛИСТ	ЛИСТОВ
		1

**УНИЦЕНТ ЖИЛИЩА**

ФОРМАТ А4

ИЗМЕНЕНИЯ ПОДАТЬ И ДАТА ВЗАМЕН ИЛИ

Обозначение	Марка	L, мм	h, шт	Масса	
				кг	шт
1.141-1.63 210	С12	6240	20	4,10	
	- 01	С13	5940	19	3,95
	- 02	С14	5640	18	3,72
	- 03	С15	5340	17	3,57
	- 04	С16	5040	16	3,34
	- 05	С17	4740	15	3,19



400343-01 51

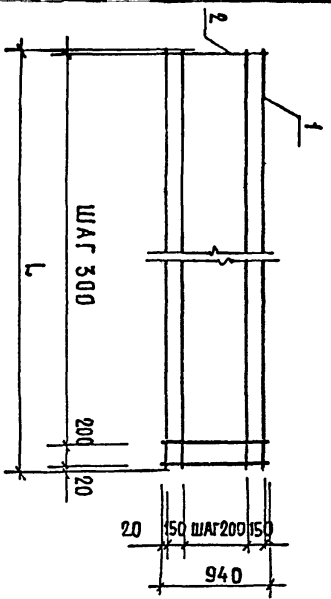
<b>1.141-1.63 210 СБ</b>			
<b>СЕТКА (С12...С17)</b>		СТАРИЯ	МАССА
<b>СБОРОЧНЫЙ ЧЕРТЕЖ</b>		Р	СМ. ТАБЛ.
		ЛИСТ	ЛИСТОВ 1
<b>УНИЦЕНТ ЖИЛИЩА</b>			
ФОРМАТ А4			



Позиция	Обозначение	Наименование	Коды исполнения 1.141-1.63 410					Примеч.	
			01	02	03	04	05		
		<u>ДЕТАЛИ</u>							
		φ 8 ВЛ ГОСТ 6727-80							
П1	1.141-1.63 151	ℓ = 6240	6					0,32 кг	
	1.141-1.63 153	ℓ = 5940	6					0,31 кг	
	1.141-1.63 154	ℓ = 5640	6					0,29 кг	
	1.141-1.63 155	ℓ = 5340	6					0,28 кг	
	1.141-1.63 156	ℓ = 5040	6					0,26 кг	
	1.141-1.63 157	ℓ = 4740	6					0,25 кг	
П2	1.141-1.63 411	ℓ = 940	22	21	20	19	18	17	0,05 кг

1.141-1.63 410		СТАНДАРТ Лист 1	
ИЗДАНИЕ	РОССИЙСКИЙ СТАНДАРТ	02.84	
ДЛЯ КОМПЛЕКТОВАНИЯ	ПЕРВОЙ	02.84	
ПРИБЕРА	ЛИНЧОКОВАЯ	02.84	
РАЗРАБОТ	БОБРОВА	02.84	
<b>СЕТКА (С24...С29)</b>			
<b>ЦУИЦЕЛТ ЖИЛИЩА</b>			
ФОРМАТ Ач			

ИЛИ № ПОДА ПОДПИСЬ И ДАТА БЪЕМЕН ИВЕН



Обозначение	Марка	L, мм	h, шт	Масса, кг					
					С24	С25	С26	С27	С28
1.141-1.63 410	С24	6240	20	3,02					
	С25	5940	19	2,91					
	С26	5640	18	2,74					
	С27	5340	17	2,63					
	С28	5040	16	2,46					
	С29	4740	15	2,35					

1.141-1.63 410 СБ		СТАНДАРТ Лист 1	
СЕТКА (С24...С29)		СМ. ТАБЛ.	
БОБОРЧУНЫЙ ЧЕРТЕЖ		Листов 1	
ИЗДАНИЕ		Листов 1	
ИЗДАНИЕ	РОССИЙСКИЙ СТАНДАРТ	02.84	
ДЛЯ КОМПЛЕКТОВАНИЯ	ПЕРВОЙ	02.84	
ПРИБЕРА	ЛИНЧОКОВАЯ	02.84	
РАЗРАБОТ	БОБРОВА	02.84	
<b>ЦУИЦЕЛТ ЖИЛИЩА</b>			



кг

МАРКА ПАНЕЛИ	НАПРЯГАЕМАЯ АРМАТУРА			ВСЕГО	АРМАТУРНЫЕ ИЗДЕЛИЯ								ОБЩИЙ РАСХОД	
	АРМАТУРНАЯ СТАЛЬ ГОСТ 10884-81				АРМАТУРНАЯ СТАЛЬ ГОСТ 6727-80				АРМАТУРНАЯ СТАЛЬ ГОСТ 5781-82					
	КЛАСС А-У				КЛАСС Вр-I			ИТОГО	КЛАСС А-I			ИТОГО		
	Φ ММ				Φ ММ				Φ ММ					
	10	12	14		3	4	5	10	12	14				
ПК 63.18 - 8АтУТ		11,16	30,36	41,52	5,50	6,38	1,80	13,68			6,68	6,68	20,36	61,88
ПК 60.18 - 8АтУТ		21,24	14,44	35,68	5,31	6,38	1,80	13,49		4,28		4,28	17,77	53,45
ПК 57.18 - 8АтУТ	7,0	20,20		27,20	5,02	6,38	1,80	13,20		4,28		4,28	17,48	44,68
ПК 54.18 - 8АтУТ	13,28	9,56		22,84	6,75	3,74		10,49		4,28		4,28	14,77	37,61
ПК 51.18 - 8АтУТ	18,78			18,78	6,46	3,74		10,20		4,28		4,28	14,48	33,26
ПК 48.18 - 8АтУТ	11,80	4,24		16,04	6,87	2,66		9,53		4,28		4,28	13,81	29,85
ПК 63.18 - 6АтУТ	7,74	22,32		30,06	7,42	3,74		11,16			6,68	6,68	17,84	47,90
ПК 60.18 - 6АтУТ	14,76	10,62		25,38	7,23	3,74		10,97		4,28		4,28	15,25	40,63
ПК 57.18 - 6АтУТ	21,0			21,00	5,86	3,62		9,48		4,28		4,28	13,76	34,76
ПК 54.18 - 6АтУТ	13,28	4,78		18,06	6,15	2,66		8,81		4,28		4,28	13,09	31,15
ПК 51.18 - 6АтУТ	15,65			15,65	5,86	2,66		8,52		4,28		4,28	12,80	28,45
ПК 48.18 - 6АтУТ	8,85	4,24		13,09	5,45	2,66		8,11		4,28		4,28	12,39	25,48
ПК 63.18 - 4АтУТ	23,22			23,22	6,34	3,62		9,96			6,68	6,68	16,64	39,86
ПК 60.18 - 4АтУТ	14,76	5,31		20,07	6,15	3,62		9,77		4,28		4,28	13,28	34,12
ПК 57.18 - 4АтУТ	17,50			17,50	6,34	2,66		9,00		4,28		4,28	13,28	30,78
ПК 54.18 - 4АтУТ	9,96	4,78		14,74	5,93	2,66		8,59		4,28		4,28	12,87	27,61

УПРАВЛЕНИЕ ЗАКАЗЧИКА

ИЗДАТЕЛЬСТВО	РОССИЙСКИЙ	<i>В.В.В.</i>
ОТДЕЛ	ПЕРВОУЧИЛ	<i>В.В.В.</i>
КОНСТРУКТОР	ПАЛЬМАН	<i>В.В.В.</i>
ИНЖЕНЕР	ЛИХАНСКАЯ	<i>В.В.В.</i>
ПРОВЕРИТЕЛЬ	ЛИХАНСКАЯ	<i>В.В.В.</i>
РАЗРАБОТЧИК	БОГРОВА	<i>В.В.В.</i>

1.141-1.63 000 ВМС

ВЕДОМОСТЬ  
РАСХОДА СТАЛИ НА  
ЭЛЕМЕНТ

СТАДИЯ	ЛИСТ	ЛИСТО
Р	1	4

ЦНИИЭП ЖИЛИЩА

ФОРМАТ А3

400343-01 55



кг

МАРКА ПАНЕЛИ	НАПРЯГАЕМАЯ АРМАТУРА			АРМАТУРНЫЕ ИЗДЕЛИЯ									ОБЩИЙ РАСХОД	
	АРМАТУРНАЯ СТАЛЬ ГОСТ 10884-81			ВСЕГО	АРМАТУРНАЯ СТАЛЬ ГОСТ 6727-80			ИТОГО	АРМАТУРНАЯ СТАЛЬ ГОСТ 5781-82			ВСЕГО		
	КЛАСС АТ-У				КЛАСС Врз				КЛАСС АІ					
	Ф ММ				Ф ММ				Ф ММ					
	10	12	14	3	4	5	10	12	14					
ПК 51.18 - 4АтУТ	12,52			12,52	5,42	2,66		8,08		4,28		4,28	12,36	24,88
ПК 48.18 - 4АтУТ	11,80			11,80	5,23	2,66		7,89		4,28		4,28	12,17	23,97
ПК 63.18 - 3АтУТ	19,35			19,35	6,82	2,66		9,48			6,68	6,68	16,16	35,51
ПК 60.18 - 3АтУТ	11,07	5,31		16,38	6,41	2,66		9,07		4,28		4,28	13,35	29,73
ПК 57.18 - 3АтУТ	14,0			14,00	5,90	2,66		8,56		4,28		4,28	12,84	26,84
ПК 54.18 - 3АтУТ	13,28			13,28	5,71	2,66		8,37		4,28		4,28	12,65	25,93
ПК 63.15 - 8АтУТ		33,48		33,48	4,38	4,70	1,50	10,58		4,28		4,28	14,86	48,34
ПК 60.15 - 8АтУТ		15,93	14,44	30,37	4,23	4,70	1,50	10,43		4,28		4,28	14,71	45,08
ПК 57.15 - 8АтУТ	7,0	15,15		22,15	4,00	4,70	1,50	10,20		4,28		4,28	14,48	36,63
ПК 54.15 - 8АтУТ	9,96	9,56		19,52	5,45	2,50		7,95		4,28		4,28	12,23	31,75
ПК 51.15 - 8АтУТ	15,65			15,65	5,22	2,50		7,72		4,28		4,28	12,00	27,65
ПК 48.15 - 8АтУТ	8,85	4,24		13,09	5,57	1,60		7,17		4,28		4,28	11,45	24,54
ПК 63.15 - 6АтУТ	3,87	22,32		26,19	5,98	2,50		8,48		4,28		4,28	12,76	38,95
ПК 60.15 - 6АтУТ	11,07	10,62		21,69	5,83	2,50		8,33		4,28		4,28	12,61	34,30
ПК 57.15 - 6АтУТ	17,50			17,50	4,70	2,40		7,10		4,28		4,28	11,38	28,88
ПК 54.15 - 6АтУТ	9,96	4,78		14,74	4,95	1,60		6,55		4,28		4,28	10,83	25,57
ПК 51.15 - 6АтУТ	12,52			12,52	4,72	1,60		6,32		4,28		4,28	10,60	23,12
ПК 48.15 - 6АтУТ	11,80			11,80	4,57	1,60		6,17		4,28		4,28	10,45	22,25
ПК 63.15 - 4АтУТ	19,35			19,35	5,08	2,40		7,48		4,28		4,28	11,76	31,11
ПК 60.15 - 4АтУТ	11,07	5,31		16,38	4,93	2,40		7,33		4,28		4,28	11,61	27,99

1.141-1.63 000 ВМС

Лист

2

КГ

МАРКА ПАНЕЛИ	НАПРЯГАЕМАЯ АРМАТУРА			АРМАТУРНЫЕ ИЗДЕЛИЯ									ОБЩИЙ РАСХОД	
	АРМАТУРНАЯ СТАЛЬ ГОСТ 10984-81			АРМАТУРНАЯ СТАЛЬ ГОСТ 6727-80				АРМАТУРНАЯ СТАЛЬ ГОСТ 5781-82				ВСЕГО		
	КЛАСС АТ-У			КЛАСС Вр-I			КЛАСС А-I			ИТОГО				
	Ф ММ			Ф ММ			Ф ММ							
	10	12	14	3	4	5	10	12	14					
ПК 57.15 - 4 АтУТ	14,0			14,0	5,10	1,60		6,70		4,28		4,28	10,98	24,98
ПК 54.15 - 4 АтУТ	13,28			13,28	4,95	1,60		6,55		4,28		4,28	10,83	24,11
ПК 63.15 - 3 АтУТ	15,48			15,48	5,48	1,60		7,08		4,28		4,28	11,36	26,84
ПК 60.15 - 3 АтУТ	14,76			14,76	5,33	1,60		6,93		4,28		4,28	11,21	25,97
ПК 63.12 - 8 АтУТ		5,58	22,77	28,35	3,80	3,88	1,20	8,88		4,28		4,28	13,16	41,51
ПК 60.12 - 8 АтУТ		15,93	7,22	23,15	3,67	3,88	1,20	8,75		4,28		4,28	13,03	36,18
ПК 57.12 - 8 АтУТ	17,50			17,50	3,47	3,88	1,20	8,55	2,72			2,72	11,27	28,77
ПК 54.12 - 8 АтУТ	9,96	4,78		14,74	4,62	2,12		6,74	2,72			2,72	9,46	24,20
ПК 51.12 - 8 АтУТ	12,52			12,52	4,42	2,12		6,54	2,72			2,72	9,26	21,78
ПК 48.12 - 8 АтУТ	5,90	4,24		10,14	4,69	1,40		6,09	2,72			2,72	8,81	18,95
ПК 63.12 - 6 АтУТ	3,87	16,74		20,61	5,08	2,12		7,20		4,28		4,28	11,48	32,09
ПК 60.12 - 6 АтУТ	7,38	10,62		18,00	4,95	2,12		7,07		4,28		4,28	11,35	29,35
ПК 57.12 - 6 АтУТ	14,00			14,00	4,03	2,04		6,07	2,72			2,72	8,79	22,79
ПК 54.12 - 6 АтУТ	13,28			13,28	4,22	1,40		5,62	2,72			2,72	8,34	21,62
ПК 51.12 - 6 АтУТ	6,26	4,51		10,77	4,02	1,40		5,42	2,72			2,72	8,14	18,91
ПК 48.12 - 6 АтУТ	8,85			8,85	3,67	1,40		5,07	2,72			2,72	7,79	16,64
ПК 63.12 - 4 АтУТ	15,48			15,48	4,36	2,04		6,40		4,28		4,28	10,68	26,16
ПК 60.12 - 4 АтУТ	14,76			14,76	4,23	2,04		6,27		4,28		4,28	10,55	25,31
ПК 57.12 - 4 АтУТ	7,00	5,05		12,05	4,35	1,40		5,75	2,72			2,72	8,47	20,52
ПК 54.12 - 4 АтУТ	9,96			9,96	4,00	1,40		5,40	2,72			2,72	8,12	18,08

ИД № ПОДА. Подпись и дата. Взаимное №

1.141-1.63 000 8МС

МАРКА ПАНЕЛИ	НАПРЯГАЕМАЯ АРМАТУРА			АРМАТУРНЫЕ ИЗДЕЛИЯ									Общий расход	
	АРМАТУРНАЯ СТАЛЬ ГОСТ 10884-81			всего	АРМАТУРНАЯ СТАЛЬ ГОСТ 6727-80			ИТОГО	АРМАТУРНАЯ СТАЛЬ ГОСТ 5781-82			всего		
	КЛАСС АТ-У				КЛАСС Вр-I				КЛАСС А-I					
	Ø мм			Ø мм			Ø мм							
	10	12	14	3	4	5	10	12	14					
ПК 51.12 - 4 АтУТ	9,39			9,39	3,80	1,40		5,20	2,72			2,72	7,92	17,31
ПК 63.12 - 3 АтУТ	7,74	5,58		13,32	4,68	1,40		6,08		4,28		4,28	10,36	23,68
ПК 60.12 - 3 АтУТ	11,07			11,07	4,33	1,40		5,73		4,28		4,28	10,01	21,08
ПК 57.12 - 3 АтУТ	10,50			10,50	4,13	1,40		5,53	2,72			2,72	8,25	18,75
ПК 63.10 - 8 АтУТ		16,74	7,59	24,33	3,26	3,68	1,20	8,14	2,72			2,72	10,86	35,19
ПК 60.10 - 8 АтУТ	7,38	10,62		18,00	3,15	3,68	1,20	8,03	2,72			2,72	10,75	28,75
ПК 57.10 - 8 АтУТ	10,50	5,05		15,55	2,98	3,68	1,20	7,86	2,72			2,72	10,58	26,13
ПК 54.10 - 8 АтУТ	13,28			13,28	4,15	1,92		6,07	2,72			2,72	8,79	22,07
ПК 51.10 - 8 АтУТ	6,26	4,51		10,77	3,98	1,92		5,90	2,72			2,72	8,62	19,39
ПК 48.10 - 8 АтУТ	8,85			8,85	4,27	1,20		5,47	2,72			2,72	8,19	17,04
ПК 63.10 - 6 АтУТ	11,61	5,58		17,19	4,54	1,92		6,46	2,72			2,72	9,18	26,37
ПК 60.10 - 6 АтУТ	14,76			14,76	4,43	1,92		6,35	2,72			2,72	9,07	23,83
ПК 57.10 - 6 АтУТ	7,00	5,05		12,05	3,54	1,84		5,38	2,72			2,72	8,10	20,15
ПК 54.10 - 6 АтУТ	9,96			9,96	3,53	1,20		4,73	2,72			2,72	7,45	17,41
ПК 51.10 - 6 АтУТ	9,39			9,39	3,36	1,20		4,56	2,72			2,72	7,28	16,67
ПК 63.10 - 4 АтУТ	7,74	5,58		13,32	3,82	1,84		5,66	2,72			2,72	8,38	21,70
ПК 60.10 - 4 АтУТ	11,07			11,07	3,57	1,68		5,25	2,72			2,72	7,97	19,04
ПК 57.10 - 4 АтУТ	10,50			10,50	3,64	1,20		4,84	2,72			2,72	7,56	18,06
ПК 63.10 - 3 АтУТ	11,61			11,61	3,92	1,20		5,12	2,72			2,72	7,84	19,45