

ТИПОВЫЕ КОНСТРУКЦИИ, ИЗДЕЛИЯ
И УЗЛЫ ЗДАНИЙ И СООРУЖЕНИЙ

СЕРИЯ 1.038.1-1

ПЕРЕМЫЧКИ ЖЕЛЕЗОБЕТОННЫЕ
ДЛЯ ЗДАНИЙ С КИРПИЧНЫМИ СТЕНАМИ

ВЫПУСК 9

ПЕРЕМЫЧКИ БРУСКОВЫЕ И ПЛИТНЫЕ ПРЕДВАРИТЕЛЬНО
НАПРЯЖЕННЫЕ С НАПРЯГАЕМОЙ АРМАТУРОЙ КЛАССА
А_т-IVС ДЛЯ ЖИЛЫХ И ОБЩЕСТВЕННЫХ ЗДАНИЙ

РАБОЧИЕ ЧЕРТЕЖИ

21029
ЦЕНА 1-14

**ЦЕНТРАЛЬНЫЙ ИНСТИТУТ ТИПОВОГО ПРОЕКТИРОВАНИЯ
ГОССТРОЯ СССР**

Москва, А-445 Словская ул., 22

Сдано в печать

ИИ 1986 года

Заказ № 3922

Тираж 3050

экз.

ТИПОВЫЕ КОНСТРУКЦИИ, ИЗДЕЛИЯ
И УЗЛЫ ЗДАНИЙ И СООРУЖЕНИЙ

СЕРИЯ 1.038.1-1

ПЕРЕМЫЧКИ ЖЕЛЕЗОБЕТОННЫЕ

ДЛЯ ЗДАНИЙ С КИРПИЧНЫМИ СТЕНАМИ

ВЫПУСК 9

ПЕРЕМЫЧКИ БРУСКОВЫЕ И ПЛИТНЫЕ ПРЕДВАРИТЕЛЬНО
НАПРЯЖЕННЫЕ С НАПРЯГАЕМОЙ АРМАТУРОЙ КЛАССА А₁-IV С
ДЛЯ ЖИЛЫХ И ОБЩЕСТВЕННЫХ ЗДАНИЙ

РАБОЧИЕ ЧЕРТЕЖИ

РАЗРАБОТАНЫ ЦНИИЭП ЖИЛИЩА

УТВЕРЖДЕНЫ И ВВЕДЕНЫ В ДЕЙСТВИЕ
ГОСГРАЖДАНСТРОЕМ
С 30 ЯНВАРЯ 1986
ПРИКАЗ ОТ 30.12.85 № 463

РУК. ОТД. ПРОЕКТНЫХ РАБОТ *Григорьев* ОСТРЕЦОВ В.И.

НАЧ. ОТДЕЛА № 24

Росинский РОСИНСКИЙ Н.Б.

ГЛ. ИНЖ. ПРОЕКТА

Клепикова КЛЕПИКОВА Н.Ф.

При участии НИИЖБ Госстроя СССР

ЗАМ. ДИРЕКТОРА НИИЖБ

Ю. Гушин Ю. ГУШИН

ЗАВ. ЛАБОРАТОРИЕЙ № 24

В. Клевцов В. КЛЕВЦОВ

СТ. НАУЧНЫЙ СОТРУДНИК

М. Коревницкая М. КОРЕВИЦКАЯ

ЗАВ. ЛАБОРАТОРИЕЙ № 23

В. Жуков В. ЖУКОВ

Обозначение	Наименование	стр.
1.038.1-1.9 0000 TO	Техническое описание	4
1.038.1-1.9 1000	Перемычка брусковая 5ПБ21-27.Ат IVС; 5ПБ25-37.Ат IVС; 5ПБ25-27.Ат IVС; 5ПБ27-37.Ат IVС; 5ПБ27-27.Ат IVС.	25
1.038.1-1.9 1000 СБ	Перемычка брусковая 5ПБ21-27.Ат IVС; 5ПБ25-37.Ат IVС; 5ПБ25-27.Ат IVС; 5ПБ27-37.Ат IVС, 5ПБ27-27.Ат IVС. Сборочный чертеж	27
1.038.1-1.9 2000	Перемычка брусковая 5ПБ30-37.Ат IVС; 5ПБ30-27.Ат IVС; 5ПБ31-27.Ат IVС; 5ПБ34-20.Ат IVС; 5ПБ36-20.Ат IVС.	28
1.038.1-1.9 2000 СБ	Перемычка брусковая 5ПБ30-37.Ат IVС; 5ПБ30-27.Ат IVС; 5ПБ31-27.Ат IVС; 5ПБ34-20.Ат IVС; 5ПБ36-20.Ат IVС Сборочный чертеж	30
1.038.1-1.9 3000	Перемычка брусковая с анкерами 5ПБ21-27.Ат IVС-а; 5ПБ25-27.Ат IVС-а; 5ПБ27-27.Ат IVС-а; 5ПБ30-27.Ат IVС-а.	31
1.038.1-1.9 3000 СБ	Перемычка брусковая с анкерами 5ПБ21-27.Ат IVС-а; 5ПБ25-27.Ат IVС-а, 5ПБ27-27.Ат IVС-а; 5ПБ30-27.Ат IVС-а. Сборочный чертеж	33
1.038.1-1.9 4000	Перемычка плитная ЗПП14-71.Ат IVС; ЗПП16-71.Ат IVС; ЗПП18-71.Ат IVС; ЗПП21-71.Ат IVС; ЗПП27-71.Ат IVС.	34
1.038.1-1.9 4000 СБ	Перемычка плитная ЗПП14-71.Ат IVС; ЗПП16-71.Ат IVС; ЗПП18-71.Ат IVС; ЗПП21-71.Ат IVС; ЗПП27-71.Ат IVС. Сборочный чертеж	36

1.038.1-1.9 0000

Науч. отд.	Росинский	М.ст.	02.84
Н.контр.	Губерман	М.ст.	02.84
Т.контр.	Пальман	М.ст.	02.84
ГИП	Клепцова	М.ст.	02.84
Рук. пр.	Горолова	(Л)	04.84

Содержание

Страница	Лист	Листов
Р	1	2
ЦНИИЭП жилища		

Обозначение	Наименование	стр
1.038.1-1.9 5000	Перемышка плитная бпп14-72.Ат IVС; бпп16-72.Ат IVС; бпп18-72.Ат IVС; бпп21-72.Ат IVС; бпп27-72.Ат IVС.	37
1.038.1-1.9 5000 СБ	Перемышка плитная бпп14-72.Ат IVС; бпп16-72.Ат IVС; бпп18-72.Ат IVС; бпп21-72.Ат IVС; бпп27-72.Ат IVС. Сборочный чертеж	39
1.038.1-1.9 1100	Каркас гнутый КР1...КР7	40
1.038.1-1.9 1100 СБ	Каркас гнутый КР1...КР7. Сборочный чертеж	42
1.038.1-1.9 4100	Каркас гнутый КР8...КР12	43
1.038.1-1.9 4100 СБ	Каркас гнутый КР8...КР12. Сборочный чертеж.	45
1.038.1-1.9 5100	Каркас гнутый КР13...КР17	46
1.038.1-1.9 5100 СБ	Каркас гнутый КР13...КР17. Сборочный чертеж	48
1.038.1-1.9 2100	Каркас гнутый КР18	49
1.038.1-1.9 4200	Каркас гнутый КР19	50
1.038.1-1.9 3100	Янкер А1	51
1.038.1-1.9 1001	Петля строповочная П1; П2.	52
1.038.1-1.9 0000 РМ	Ведомость расхода материалов	53

1.038.1-1.9 0000

2

1. Общая часть.

В настоящий выпуск включены рабочие чертежи предварительно напряженных перемычек армированных стержнями из стали класса А-I.

Чертежи разработаны по заданию Госгражданстрой в соответствии с ГОСТ 948-74, Перемычки железобетонные для зданий с кирпичными стенами. Технические условия и габариты СНиП II-21-75, бетонные и железобетонные конструкции. Нормы проектирования с учетом изменения и дополнения этой главы согласно приложению к постановлению Госстроя СССР от 11 мая 1981 г. № 67.

Чертежи могут быть использованы для изготовления перемычек, выпускаемых предприятиями строительной промышленности после 1 января 1983 г.

Перемычки предназначены для перекрытия проемов в кирпичных стенах жилых и общественных зданий, имеющих коэффициент надежности по назначению $\gamma_n = 0,95$ и проектируемых для обычных условий строительства, и могут заменять перемычки с ненапряженной арматурой, чертежи которых представлены в выпусках 1 и 2 этой же серии.

В настоящий выпуск включены только те из усиленных брусковых и плитных перемычек, которые имеют меньший расход стали (в расчете на сталь, приведенную к стали класса А-I) по сравнению с аналогичными перемычками с ненапряженной арматурой.

Перемычки рассчитаны на нагрузки от собственного веса, веса кладки и перекрытий.

Прогнбы перемычек определены от действия постоянных и длительных нагрузок.

1.038.1-1.9 0000 Т0

ИЗДАТЕЛЬСТВО	РОССИЙСКИЙ	РАСЧЕТ	СТАДИИ	ЛИСТ	КОЛОДЦА
НАЗНАЧЕНИЕ	ТЕХНИЧЕСКОЕ	ОПИСАНИЕ	Р	1	21
ВНЕСЕНО	ПРОЕКТИРОВАНО	ПРОЕКТИРОВАН	ЦНИИЭП ЖИЛИЩА		
ГЛАВ. ИНЖЕНЕР	ПРОЕКТИРОВАН	ПРОЕКТИРОВАН			
ПРОЕКТИРОВАН	ПРОЕКТИРОВАН	ПРОЕКТИРОВАН			

ТЕХНИЧЕСКОЕ ОПИСАНИЕ

Нагрузки, принятые при расчете перемычек, расчетные пролеты, минимальная глубина опирания, расчетные прогибы указаны в табл. 2 на листе 3.

Номенклатура перемычек дана на листе 21
Маркировка перемычек принята по ГОСТ 25009-78. Марка состоит из буквенно-цифровых групп. Например, марка перемычки 5ПБ27-37Ат IVС расшифровывается так

5-номер сечения перемычки по табл. 1, черт. 1 ГОСТ 348-84

ПБ - перемычка брусковая;

27 - длиной 2720 мм (в дм с округлением)

37 - под расчетную нагрузку 37,5 кН/м с учетом собственного веса (с округлением)

Ат IVС - с напрягаемой рабочей арматурой класса Ат IVС.

К марке перемычек с анкерами для крепления балконных плит добавлен индекс „а“ например: 5ПБ 27-27 Ат IVС-а.

При применении этих перемычек нагрузка анкеров может изменяться; в проектах зданий должно быть дано указание о заделке анкеров в растворе кладки.

Железобетонные перемычки относятся к группе несгораемых конструкций. Предел огнестойкости перемычек шириной $b \geq 250$ мм составляет не менее 1 часа.

Предел огнестойкости перемычки шириной $b = 120$ мм равен 0,75 часа; предел огнестойкости конструкции, состоящей из двух и более поставленных рядом подобных перемычек будет так же не менее 1 часа. (Письмо НИИЖБ № 27/23-806 от 22 февраля 1982 года).

При разработке конструкции перемычек были приняты решения, предложенные НИИЖБ Госстроя СССР совместно с трестом Оретехстрой Минстроя Лит.ССР и представленные в рабочих чертежах выпуска 2 комплекса 8792Г „Предварительно напряженные перемычки“.

В соответствии с данными испытаний, проведенных НИИЖБ, совместно с трестом Дрестехстрой Минстроя Лит. ССР, применение предварительного напряжения рабочей арматуры позволило отказаться от установки традиционно применяемых для перемычек замкнутых хомутов и применить в качестве расчетной поперечной арматуры корытообразные сетки без дополнительного армирования концов перемычек (Письмо НИИЖБ от 27.08.81 № 27/24-4183).

2. Технические требования.

Перемычки должны изготавливаться в соответствии с техническими требованиями ГОСТ 948-84.

Перемычки следует изготавливать из тяжелого бетона проектной марки по прочности на сжатие 200.

Марка бетона по морозостойкости должна назначаться в зависимости от условий эксплуатации перемычек в зданиях и должна быть не менее марок, указанных в таблице обязательного приложения ГОСТ 948-84.

Материалы для приготовления бетонной смеси должны удовлетворять требованиям ГОСТ 10268-80, ГОСТ 8267-82.

К моменту отпуска перемычек с завода-изготовителя прочность бетона должна быть не менее 70% проектной марки по прочности на сжатие при поставке перемычек в теплый период года и не менее 90% - в холодный период.

В качестве рабочей арматуры принята арматурная сталь стержневая термически упрочненная периодического профиля класса Ат-IVс (ГОСТ 10884-81), $R_a = 6000 \text{ кг/см}^2$, $R_s = 5200 \text{ кг/см}^2$. Разрешается применение стали стержневой горячекатаной периодического профиля класса А-IV (ГОСТ 5781-82).

Перемиčky следует изготовлять с напряжением арматуры на упоры формы или стенда. При этом рекомендуется изготовлять по длине форм одновременно несколько перемичек, принимая расстояние между упорами не менее 6м.

Метод натяжения - электротермический или механический.

Величина предварительного напряжения арматуры без учета потерь принята $\sigma_0 = 6000 \text{ кгс/см}^2$.

Сварные гнутые сетки следует изготовлять из стальной низкоуглеродистой холоднокатаной проволоки периодического профиля класса ВрI (ГОСТ 6721-80). Сетки должны удовлетворять требованиям СН 393-78 «Инструкция по сварке соединений арматуры и закладных деталей железобетонных конструкций».

Для подъема и монтажа перемичек предусмотрены замкнутые строповочные петли.

Строповочные петли должны изготовляться из арматурной стали класса А-I ГОСТ 5781-82 марок ВСтЗсп2 и ВСтЗпс2. Если возможен монтаж перемичек при расчетной зимней температуре ниже -40°C , для строповочных петель не допускается применение стали марки ВСтЗпс2.

3. Указания по изготовлению.

Передаточная прочность бетона должна быть не ниже $R_0 = 160 \text{ кгс/см}^2$.

При электротермическом натяжении температура стержней должна строго контролироваться, а также должны производиться контрольные испытания образцов стержней после электронагрева.

МЕХАНИЧЕСКИЕ СВОЙСТВА АРМАТУРЫ ПОСЛЕ ЭЛЕКТРОНАГРЕВА ДОЛЖНЫ БЫТЬ НЕ НИЖЕ БРАКОВОЧНЫХ ЗНАЧЕНИЙ ДО НАГРЕВА. ВЕЛИЧИНЫ КОНТРОЛИРУЕМЫХ ПРЕДВАРИТЕЛЬНЫХ НАПРЯЖЕНИЙ В АРМАТУРЕ ОПРЕДЕЛЯЛИСЬ ИСХОДЯ ИЗ ПРИНЯТОЙ НА ЗАВОДАХ ПОТОЧНО-АГРЕГАТНОЙ ИЛИ КОНВЕЙЕРНОЙ ТЕХНОЛОГИИ С НАТЯЖЕНИЕМ АРМАТУРЫ НА УПОРЫ ФОРМ. ДЛИНА ПРЕДВАРИТЕЛЬНО НАПРЯЖЕННОЙ АРМАТУРЫ ПРИНЯТА РАВНОЙ ДЛИНЕ ПЕРЕМЫЧКИ.

Длину заготовки натягиваемых стержней следует определять с учетом выпусков для захватных приспособлений, принимаемых на заводах, а также в соответствии с указаниями Руководства по технологии предварительного напряжения стержневой арматуры железобетонных конструкций" (Москва 1972 г. НИИЖБ Госстроя СССР). Концы напрягаемой арматуры должны быть защищены слоем раствора толщиной не менее 5 мм.

Средняя величина контролируемого натяжения принята $\sigma_{0,1} = 392 \text{ МПа}$ (4000 кг/см^2), допускаемое отклонение $\pm 68,6 \text{ МПа}$ (700 кг/см^2). В табл. 1 приведены средние величины усилий натяжения стержней различного диаметра и допускаемое отклонение этих усилий.

Таблица 2

Диаметр стержня, мм	Среднее усилие натяжения на 1 стержень, кН (тс)	Допускаемое отклонение усилия натяжения, кН (тс)
10	30,8 (3,14)	5,39 (0,55)
12	44,5 (4,54)	7,75 (0,79)
14	60,4 (6,16)	10,6 (1,08)
16	78,9 (8,05)	13,8 (1,41)
18	100,0 (10,20)	17,5 (1,78)

Изготовление сеток должно производиться контактной точечной электросваркой в соответствии с ГОСТ 10922-75 и ГОСТ 14098-68.

4. Контроль и оценка качества.

В соответствии с ГОСТ 8829-77 контроль и оценка прочности, жесткости и трещиностойкости предварительно напряженных перемычек

должен осуществляться с использованием неразрушающих методов.

При этом должен осуществляться:

- входной контроль материалов для приготовления бетонной смеси и арматурной стали;
- операционный контроль качества изготовления сварных сеток;
- приемочный контроль прочности бетона в готовых изделиях, толщины защитного слоя, геометрических размеров и внешнего вида.

Контроль натяжения арматуры должен осуществляться в соответствии с ГОСТ 22362-77.

Контроль качества установки сварных сеток в опалубочные формы и расположения предварительно напряженной арматуры должен производиться перед бетонированием. При этом устанавливается соответствие фактических диаметров арматуры требуемым по проекту, проверяется крепление сварных сеток, обеспечивающее сохранение их положения при бетонировании; измеряется толщина защитного слоя предварительно напряженной арматуры и арматурных сеток.

Толщина защитного слоя измеряется не менее чем в 10% подготовленных для бетонирования форм (но не менее чем в 3-х формах) для предварительно напряженной арматуры в произвольном сечении по длине формы, для сварных сеток - со стороны боковых граней формы. Толщина защитного слоя для продольной арматуры - не менее 15 мм.

Отклонение фактической толщины защитного слоя от проектных требований не должно превышать ± 5 мм - для предварительно напряженной арматуры и ± 3 мм - для сварных сеток.

Допускается определять толщину защитного слоя после бетонирования магнитным методом по ГОСТ 22904-78.

При приемочном контроле в готовых изделиях контролируется прочность бетона, геометрические размеры и внешний вид изделий. Прочность бетона следует контролировать ультразвуковым методом по ГОСТ 17624-78 или механическими методами по ГОСТ 22690.0-77-

- ГОСТ 22690.4-77.

Прочность бетона должна определяться не менее, чем в 10% изделий, составляющих партию. Контроль прочности бетона, как правило, следует производить в трех участках каждого изделия, расположенных в средней зоне и на опорных участках. Всего в каждой партии прочность бетона должна определяться не менее, чем в 9 участках. Оценку прочности следует производить по ГОСТ 18105.0-80; ГОСТ 18105.1-80.

Для перемычек, аттестуемых по высшей категории качества, коэффициент вариации прочности бетона должен быть не более 10%.

Геометрические размеры должны контролироваться не менее, чем в 10% изделий от каждой партии металлическими рулетками или метрами, отвечающими требованиям соответственно ГОСТ 7502-80* и ГОСТ 427-75*.

Отклонения от номинальных размеров по длине перемычек и по размерам поперечного сечения, отклонение от прямолинейности реального профиля поверхности перемычки не должны превышать величин, указанных в табл. 8 ГОСТ 948-84; качество и внешний вид перемычек следует принимать по ГОСТ 13015.0-83. Внешний вид и качество поверхности перемычек должны соответствовать утвержденным в установленном порядке эталонам. Справочная масса перемычек, приведенная в чертежах, определена при средней плотности бетона $\gamma = 2500 \text{ кг/м}^3$. При изготовлении перемычек из бетона с другой плотностью масса их должна быть уточнена.

Отклонение фактической массы перемычек от справочной не должно превышать $\begin{matrix} +5 \\ -7 \end{matrix}$ %.

В период освоения производства предварительно напряженных перемычек допускается производить контроль качества бетона

БЕЗ ИСПОЛЬЗОВАНИЯ НЕРАЗРУШАЮЩИХ МЕТОДОВ ПУТЕМ ИСПЫТАНИЯ КОНТРОЛЬНЫХ КУБОВ ПО ГОСТ 10180-78 И ОЦЕНИВАТЬ ПРОЧНОСТЬ БЕТОНА ПО ГОСТ 18105.0-80 И ГОСТ 18105.1-80. При этом обязательно проведение контрольных испытаний перемычек нагружением по ГОСТ 8829-77. Схемы проведения контрольных испытаний и контрольные нагрузки даны на листах 10-20.

Б. ХРАНЕНИЕ И ТРАНСПОРТИРОВАНИЕ.

Подъем, погрузка и разгрузка перемычек должны производиться захватом за предусмотренные проектом строповочные петли.

При хранении и транспортировании перемычки должны опираться на деревянные подкладки и прокладки. Подкладки под нижний ряд перемычек следует укладывать по плотному, тщательно выравненному основанию. Прокладки между перемычками по высоте штабеля должны быть расположены по вертикали одна над другой на расстоянии не более 250 мм от торца перемычки. Толщина прокладок должна превышать размер строповочных петель на 20 мм.

При транспортировании перемычки следует укладывать на транспортные средства в горизонтальном положении, продольной осью по направлению движения транспорта и надежно закреплять устройствами, предохраняющими их от смещения во время перевозки. Паспортизацию перемычек, а также правила нанесения и состава маркировочных знаков следует производить по ГОСТ 948-84.

Расчетная схема

Описание перемычки

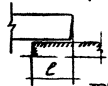
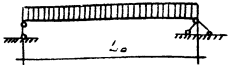


таблица 2

марка	Расчетная длина пролета L ₀ , мм	Миним. глубина опирания E, мм	Нагрузка, кН, м (кгс/м)				Расчетный прогиб от постоянной и случайной нагрузки мм
			Расчетная	Нормативная			
				Суммарная	постоянная длительная	кратковременная	
5ПБ 21-27 АТ IV C	1900	170	27,5(2800)	23,8(2430)	20,9(2130)	2,34(300)	0,72
5ПБ 21-27 АТ IV C-а							
5ПБ 25-37 АТ IV C	2230	230	37,3(3800)	32,8(3340)	29,8(3040)	2,94(300)	4,4
5ПБ 25-27 АТ IV C-а							
5ПБ 27-37 АТ IV C	2490	230	37,3(3800)	32,8(3340)	29,8(3040)	2,94(300)	6,6
5ПБ 27-27 АТ IV C-а							
5ПБ 30-37 АТ IV C	2750	230	37,3(3800)	32,8(3340)	29,8(3040)	2,94(300)	10,5
5ПБ 30-27 АТ IV C-а							
5ПБ 34-27 АТ IV C	2880	230	27,5(2800)	23,8(2430)	20,9(2130)	2,94(300)	7,4
5ПБ 34-20 АТ IV C							
5ПБ 36-20 АТ IV C	3400	230	19,6(2000)	17,2(1750)	15,1(1540)	2,06(210)	8,6
3ПН 14-71 АТ IV C	1250	170	70,6(7200)	61,8(6300)	55,9(5700)	5,88(600)	0,59
3ПН 16-71 АТ IV C							
3ПН 18-71 АТ IV C	1640	170	70,6(7200)	61,8(6300)	55,9(5700)	5,88(600)	3,4
3ПН 21-71 АТ IV C	1900	170	70,6(7200)	61,8(6300)	55,9(5700)	5,88(600)	6,6
3ПН 27-71 АТ IV C							
6ПН 14-72 АТ IV C	1250	170	71,6(7300)	62,8(6400)	56,9(5800)	5,88(600)	9,7
6ПН 16-72 АТ IV C	1380	170	71,6(7300)	62,8(6400)	56,9(5800)	5,88(600)	0,07
6ПН 18-72 АТ IV C							
6ПН 21-72 АТ IV C	1640	170	71,6(7300)	62,8(6400)	56,9(5800)	5,88(600)	2,7
6ПН 27-72 АТ IV C	1900	170	71,6(7300)	62,8(6400)	56,9(5800)	5,88(600)	4,2
6ПН 27-72 АТ IV C							
	2490	230	71,6(7300)	62,8(6400)	56,9(5800)	5,88(600)	8,1

2.1738.1-1.9 0000 TO

ИСТ
9

Схема опирания и загрузки при испытании

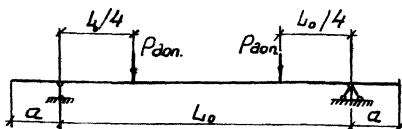


Таблица 3

Данные для испытаний. Расчетные пролеты

Марка	L_0 , мм	a , мм	Марка	L_0 , мм	a , мм
5ПБ 21 - 27 Ат IV С	1900	85	5ПБ 34 - 20 Ат IV С	3140	115
5ПБ 21 - 27 Ат IV С-а	1900	85	5ПБ 36 - 20 Ат IV С	3400	115
5ПБ 25 - 37 Ат IV С	2230	115	3ПН 14 - 71 Ат IV С	1250	85
5ПБ 25 - 27 Ат IV С	2230	115	3ПН 16 - 71 Ат IV С	1380	85
5ПБ 25 - 27 Ат IV С-а	2230	115	3ПН 18 - 71 Ат IV С	1640	85
5ПБ 27 - 37 Ат IV С	2490	115	3ПН 21 - 71 Ат IV С	1900	85
5ПБ 27 - 27 Ат IV С	2490	115	3ПН 27 - 71 Ат IV С	2490	115
5ПБ 27 - 27 Ат IV С-а	2490	115	6ПН 14 - 72 Ат IV С	1250	85
5ПБ 30 - 37 Ат IV С	2750	115	6ПН 16 - 72 Ат IV С	1380	85
5ПБ 30 - 27 Ат IV С	2750	115	6ПН 18 - 72 Ат IV С	1640	85
5ПБ 30 - 27 Ат IV С-а	2750	115	6ПН 21 - 72 Ат IV С	1900	85
5ПБ 31 - 27 Ат IV С	2880	115	6ПН 27 - 72 Ат IV С	2490	115

Таблица 4.

Данные для испытаний. Проверка прочности

Марка	Характер разрушения	
	Текучесть продольной растянутой арматуры до наступления раздробления бетона сжатой зоны $c=1,4$	
	Величина контрольной разрушающей нагрузки за вычетом собственного веса в кН (кгс), при которой	
	Перемычки признаются годными: $\geq R_{вон}$.	Требуется повторное испытание: $< R_{вон}$, но $\geq 0,85 R_{вон}$.
5П6 21-27 Ат IV C	$\geq 35,3 (3595)$	$< 35,3 (3595)$, но $\geq 30,0 (3055)$
5П6 21-27 Ат IV C-а		
5П6 25-37 Ат IV C	$\geq 56,7 (5780)$	$< 56,7 (5780)$, но $\geq 48,2 (4910)$
5П6 25-27 Ат IV C	$\geq 41,3 (4215)$	$< 41,3 (4215)$, но $\geq 35,2 (3585)$
5П6 25-27 Ат IV C-а		
5П6 27-37 Ат IV C	$\geq 63,3 (6450)$	$< 63,3 (6450)$, но $\geq 53,8 (5485)$
5П6 27-27 Ат IV C	$\geq 46,2 (4710)$	$< 46,2 (4710)$, но $\geq 39,2 (4000)$
5П6 27-27 Ат IV C-а		
5П6 30-37 Ат IV C	$\geq 69,9 (7125)$	$< 69,9 (7125)$, но $\geq 59,4 (6055)$
5П6 30-27 Ат IV C	$\geq 51,0 (5200)$	$< 51,0 (5200)$, но $\geq 43,3 (4420)$
5П6 30-27 Ат IV C-а		
5П6 31-27 Ат IV C	$\geq 53,4 (5445)$	$< 53,4 (5445)$, но $\geq 45,4 (4680)$
5П6 34-20 Ат IV C	$\geq 41,0 (4180)$	$< 41,0 (4180)$, но $\geq 34,8 (3550)$
5П6 36-20 Ат IV C	$\geq 44,4 (4525)$	$< 44,4 (4525)$, но $\geq 37,7 (3845)$

Продолжение табл. 4

Марка	Характер разрушения	
	Текучесть продольной растянутой арматуры до наступления раздробления бетона сжатой зоны $c = 1,4$	
	Величина контрольной разрушающей нагрузки за вычетом собственного веса в кН (кгс), при которой	
	перемычки признаются годными: \gg Рдоп.	требуется повторное испытание: \ll Рдоп., $\text{но} \gg 0,85 \cdot \text{Рдоп.}$
ЗПН14 - 71 Ат IV С	$\gg 60,5 (6170)$	$\ll 60,5 (6170), \text{но} \gg 51,4 (5245)$
ЗПН16 - 71 Ат IV С	$\gg 66,8 (6810)$	$\ll 66,8 (6810), \text{но} \gg 56,8 (5790)$
ЗПН18 - 71 Ат IV С	$\gg 79,4 (8095)$	$\ll 79,4 (8095), \text{но} \gg 67,5 (6880)$
ЗПН21 - 71 Ат IV С	$\gg 91,9 (9375)$	$\ll 91,9 (9375), \text{но} \gg 78,2 (7970)$
ЗПН27 - 71 Ат IV С	$\gg 121,0 (12290)$	$\ll 121,0 (12290), \text{но} \gg 102,0 (10445)$
БПН14 - 72 Ат IV С	$\gg 60,9 (6210)$	$\ll 60,9 (6210), \text{но} \gg 51,8 (5280)$
БПН16 - 72 Ат IV С	$\gg 67,3 (6860)$	$\ll 67,3 (6860), \text{но} \gg 57,2 (5830)$
БПН18 - 72 Ат IV С	$\gg 79,9 (8150)$	$\ll 79,9 (8150), \text{но} \gg 67,9 (6925)$
БПН21 - 72 Ат IV С	$\gg 92,6 (9445)$	$\ll 92,6 (9445), \text{но} \gg 78,7 (8025)$
БПН27 - 72 Ат IV С	$\gg 121,0 (12375)$	$\ll 121,0 (12375), \text{но} \gg 100,0 (10525)$

Продолжение табл. 4.

Марка	Характер разрушения		
	1. Разрыв продольной растянутой арматуры 2. Раздробление бетона сжатой зоны сечения до наступления текучести продольной растянутой арматуры		
	$c = 1,6$		
	Величина контрольной разрушающей нагрузки за вычетом собственного веса в кН(кгс), при которой		
перемычки признаются годными:	требуется повторное испытание		
	$\geq R_{доп.}$	$< R_{доп.}, но \geq 0,85 \cdot R_{доп.}$	
5ПБ 21 - 27 Ат IV C	$\geq 40,5 (4125)$	$< 40,5 (4125), но \geq 34,4 (3505)$	
5ПБ 21 - 27 Ат IV C-а			
5ПБ 25 - 37 Ат IV C	$\geq 65,0 (6625)$	$< 65,0 (6625), но \geq 55,2 (5630)$	
5ПБ 25 - 27 Ат IV C	$\geq 47,5 (4840)$	$< 47,5 (4840), но \geq 40,4 (4115)$	
5ПБ 25 - 27 Ат IV C-а			
5ПБ 27 - 37 Ат IV C	$\geq 72,6 (7400)$	$< 72,6 (7400), но \geq 61,7 (6290)$	
5ПБ 27 - 27 Ат IV C	$\geq 53,0 (5405)$	$< 53,0 (5405), но \geq 45,1 (4595)$	
5ПБ 27 - 27 Ат IV C-а			
5ПБ 30 - 37 Ат IV C	$\geq 80,1 (8170)$	$< 80,1 (8170), но \geq 68,1 (6945)$	
5ПБ 30 - 27 Ат IV C	$\geq 58,5 (5970)$	$< 58,5 (5970), но \geq 49,8 (5075)$	
5ПБ 30 - 27 Ат IV C-а			
5ПБ 31 - 27 Ат IV C	$\geq 61,3 (6250)$	$< 61,3 (6250), но \geq 52,1 (5315)$	
5ПБ 34 - 20 Ат IV C	$\geq 47,1 (4805)$	$< 47,1 (4805), но \geq 40,1 (4085)$	
5ПБ 36 - 20 Ат IV C	$\geq 51,0 (5205)$	$< 51,0 (5205), но \geq 43,4 (4425)$	

Продолжение табл. 4

Марка	Характер разрушения		
	1. Разрыв продольной растянутой арматуры 2. Раздробление бетона сжатой зоны сечения до наступления текучести продольной растянутой арматуры.		
	с = 1,6		
	Величина контрольной разрушающей нагрузки за вычетом собственного веса В кН (кгс), при которой		
перемычки признаются годными:	требуется повторное испытание:		
	$\geq R_{доп.}$	$< R_{доп.}$, но $\geq 0,85 R_{доп.}$	
ЗПН14 - 71 Ат IV C	$\geq 69,3 (7070)$	$< 69,3 (7070)$, но $\geq 58,9 (6010)$	
ЗПН16 - 71 Ат IV C	$\geq 76,5 (7805)$	$< 76,5 (7805)$, но $\geq 65,1 (6635)$	
ЗПН18 - 71 Ат IV C	$\geq 91,0 (9275)$	$< 91,0 (9275)$, но $\geq 77,3 (7885)$	
ЗПН21 - 71 Ат IV C	$\geq 105,0 (10745)$	$< 105,0 (10745)$, но $\geq 89,5 (9130)$	
ЗПН27 - 71 Ат IV C	$\geq 138,0 (14080)$	$< 138,0 (14080)$, но $\geq 117,0 (11970)$	
БПН14 - 72 Ат IV C	$\geq 69,9 (7125)$	$< 69,9 (7125)$, но $\geq 59,4 (6055)$	
БПН16 - 72 Ат IV C	$\geq 77,1 (7865)$	$< 77,1 (7865)$, но $\geq 65,6 (6685)$	
БПН18 - 72 Ат IV C	$\geq 91,6 (9345)$	$< 91,6 (9345)$, но $\geq 77,9 (7945)$	
БПН21 - 72 Ат IV C	$\geq 106,0 (10830)$	$< 106,0 (10830)$, но $\geq 90,3 (9205)$	
БПН27 - 72 Ат IV C	$\geq 139,0 (14190)$	$< 139,0 (14190)$, но $\geq 118,0 (12065)$	

Таблица 5

Данные для испытаний. Проверка жесткости.

Марка	Срок испытания перемычки после изготовления в сутках	Контрольная нагрузка за вычетом собственного веса Р _{конт.} кН(кгс)	ф.зп. / ф.ред. %	Прогиб от полной контрольной нагрузки δ _к , мм	Прогибы измеренные (мм), при которых	
					перемычки признаются годными	требуется повторное испытание
5п621-27 Ат IV С 5п621-27 Ат IV С-а	3	19,0 (1955)	15	0,53	≤ 0,64	> 0,64, но ≤ 0,69
	7	19,6 (1995)		0,61	≤ 0,73	> 0,73, но ≤ 0,79
	14	19,2 (1955)		0,59	≤ 0,71	> 0,71, но ≤ 0,77
	28	19,2 (1955)		0,67	≤ 0,80	> 0,80, но ≤ 0,87
	100	18,6 (1895)		0,73	≤ 0,88	> 0,88, но ≤ 0,95
5п625-37 Ат IV С	3	36,4 (3715)	51	4,0	≤ 4,8	> 4,8, но ≤ 5,20
	7	36,4 (3715)		4,05	≤ 4,86	> 4,86, но ≤ 5,26
	14	35,4 (3610)		4,0	≤ 4,8	> 4,8, но ≤ 5,20
	28	34,4 (3510)		3,82	≤ 4,58	> 4,58, но ≤ 4,97
	100	31,8 (3240)		3,58	≤ 4,3	> 4,3, но ≤ 4,65
5п625-27 Ат IV С 5п625-27 Ат IV С-а	3	23,6 (2410)	31	2,0	≤ 2,4	> 2,4, но ≤ 2,6
	7	23,9 (2435)		2,1	≤ 2,52	> 2,52, но ≤ 2,73
	14	23,4 (2385)		2,2	≤ 2,64	> 2,64, но ≤ 2,86
	28	23,1 (2360)		2,2	≤ 2,64	> 2,64, но ≤ 2,86
	100	21,8 (2220)		2,1	≤ 2,52	> 2,52, но ≤ 2,73
5п627-37 Ат IV С	3	44,7 (4555)	67	6,30	≤ 7,56	> 7,56, но ≤ 8,19
	7	44,7 (4555)		6,32	≤ 7,58	> 7,58, но ≤ 8,22
	14	42,5 (4330)		6,01	≤ 7,21	> 7,21, но ≤ 7,81
	28	40,6 (4140)		5,87	≤ 7,04	> 7,04, но ≤ 7,63
	100	35,4 (3610)		5,31	≤ 6,37	> 6,37, но ≤ 6,90

1.038.1-1.9 0000 TO

Лист

15

Продолжение табл. 5

Марка	Срок испытания кн после изготовления в сутках	Контрольная нагрузка за высотой собор- венной веха Равн., кН (кгс)	f _{ср} , %	Прогресс отпа- ной долины после кн f _к , мм	Прогнозы измеренные (мм), при которых	
					перемен кн при- наются годными	требуется повтор ное испытание
5П621-27АтIVС 5П627-27АтIVС-а	3	26,4 (2635)	63	4,8	< 5,76	> 5,76, но < 6,24
	7	26,7 (2720)		5,0	< 6,0	> 6,0, но < 6,5
	14	26,2 (2670)		4,9	< 5,88	> 5,88, но < 6,37
	28	25,9 (2640)		4,9	< 5,88	> 5,88, но < 6,37
	100	24,3 (2480)		4,8	< 5,76	> 5,76, но < 6,24
5П630-37АтIVС	3	46,1 (4700)	92	8,66	< 9,53	> 9,53, но < 9,96
	7	46,1 (4700)		8,79	< 9,67	> 9,67, но < 10,11
	14	44,5 (4535)		8,49	< 9,34	> 9,34, но < 9,76
	28	43,2 (4410)		8,36	< 9,20	> 9,20, но < 9,61
	100	39,1 (3990)		7,84	< 8,62	> 8,62, но < 9,02
5П630-27АтIVС 5П630-27АтIVС-а	3	32,6 (3320)	52	5,35	< 6,42	> 6,42, но < 6,96
	7	32,3 (3295)		5,35	< 6,42	> 6,42, но < 6,96
	14	31,2 (3180)		5,22	< 6,26	> 6,26, но < 6,79
	28	30,0 (3060)		5,05	< 6,06	> 6,06, но < 6,56
	100	26,9 (2740)		4,63	< 5,56	> 5,56, но < 6,02
5П631-27АтIVС	3	34,4 (3510)	67	7,38	< 8,86	> 8,86, но < 9,53
	7	34,4 (3510)		7,37	< 8,84	> 8,84, но < 9,58
	14	32,6 (3325)		7,02	< 8,42	> 8,42, но < 9,13
	28	31,4 (3205)		6,83	< 8,20	> 8,20, но < 8,88
	100	28,1 (2865)		6,18	< 7,42	> 7,42, но < 8,02
5П634-20АтIVС	3	24,9 (2540)	73	7,76	< 9,31	> 9,31, но < 10,0
	7	24,9 (2540)		7,77	< 9,32	> 9,32, но < 10,0
	14	24,2 (2475)		7,76	< 9,95	> 9,95, но < 9,7
	28	23,5 (2395)		7,51	< 9,01	> 9,01, но < 9,7
	100	21,6 (2200)		6,94	< 8,33	> 8,33, но < 9,2

1.032.1-1.9 0000 TO

Лист 2

10

Продолжение табл. 5

Марка	Срок испытания, перемены после изготовления в сутках	Контрольная нагрузка за вычетом собственного веса $P_{доп}$ кН (кгс)	$f_{доп}$ $f_{пред}$ %	Прогиб от нагрузки	Прогобы измеренные (мм), при которых	
				контральной нагрузки f_k мм	перемены привносятся годными	требуется повторное испытание
5ПБ36-20АтІІС	3	28,5 (2905)	80	10,5	$\leq 12,06$	$> 12,06$, но $\leq 13,06$
	7	28,2 (2880)		10,0	$\leq 12,0$	$> 12,0$, но $\leq 13,0$
	14	27,0 (2750)		9,51	$\leq 11,41$	$> 11,41$, но $\leq 12,36$
	28	26,2 (2670)		9,44	$\leq 11,33$	$> 11,33$, но $\leq 12,27$
	100	23,4 (2385)		8,48	$\leq 10,18$	$> 10,18$, но $\leq 11,02$
3ПП14-71АтІІС	3	32,6 (3325)	10	0,09	$\leq 0,11$	$> 0,11$, но $\leq 0,12$
	7	34,0 (3470)		0,12	$\leq 0,14$	$> 0,14$, но $\leq 0,16$
	14	33,6 (3430)		0,17	$\leq 0,20$	$> 0,20$, но $\leq 0,22$
	28	34,7 (3540)		0,18	$\leq 0,22$	$> 0,22$, но $\leq 0,23$
	100	33,6 (3430)		0,19	$\leq 0,23$	$> 0,23$, но $\leq 0,25$
3ПП16-71АтІІС	3	36,0 (3670)	23	0,68	$\leq 0,82$	$> 0,82$, но $\leq 0,88$
	7	37,5 (3825)		0,78	$\leq 0,94$	$> 0,94$, но $\leq 1,01$
	14	37,2 (3790)		0,78	$\leq 0,94$	$> 0,94$, но $\leq 1,01$
	28	38,3 (3905)		0,77	$\leq 0,92$	$> 0,92$, но $\leq 1,00$
	100	37,2 (3790)		0,76	$\leq 0,91$	$> 0,91$, но $\leq 0,99$
3ПП18-71АтІІС	3	45,1 (4600)	34	1,6	$\leq 1,92$	$> 1,92$, но $\leq 2,08$
	7	46,4 (4735)		1,69	$\leq 2,03$	$> 2,03$, но $\leq 2,20$
	14	45,6 (4645)		1,68	$\leq 2,02$	$> 2,02$, но $\leq 2,18$
	28	46,0 (4690)		1,76	$\leq 2,11$	$> 2,11$, но $\leq 2,29$
	100	44,2 (4505)		1,73	$\leq 2,08$	$> 2,08$, но $\leq 2,25$
3ПП21-71АтІІС	3	57,0 (5810)	58	3,15	$\leq 3,78$	$> 3,78$, но $\leq 4,10$
	7	57,5 (5865)		3,23	$\leq 3,88$	$> 3,88$, но $\leq 4,20$
	14	55,3 (5705)		3,20	$\leq 3,84$	$> 3,84$, но $\leq 4,16$
	28	55,4 (5650)		3,17	$\leq 3,80$	$> 3,80$, но $\leq 4,12$
	100	51,1 (5215)		3,00	$\leq 3,60$	$> 3,60$, но $\leq 3,90$

1.038.1-1.9 0000 TO

ИСТ
17

Продолжение табл. 5

Марка	Срок испытания перемычки после изготовления в сутках	Контрольная нагрузка за вычетом собственного веса Раон. кН (кгс)	Δ д. л. ф. ред. %	Прогиб от нагрузки	Прогибы измеренные (мм), при которых	
				рациональной нагрузки	перемычки прикладываются	требуется повторное испытание
				Δ к, мм		
3пн 27-71 Аг IV С	3	80,3 (8185)	66	6,06	≤ 7,27	> 7,27, но ≤ 7,88
	7	79,6 (8115)		6,06	≤ 7,27	> 7,27, но ≤ 7,88
	14	78,2 (7970)		6,06	≤ 7,27	> 7,27, но ≤ 7,88
	28	74,0 (7545)		5,66	≤ 6,79	> 6,79, но ≤ 7,36
	100	67,0 (6835)		5,16	≤ 6,19	> 6,19, но ≤ 6,71
6пн 14-72 Аг IV С	3	33,0 (3370)	3	0,40	≤ 0,48	> 0,48, но ≤ 0,52
	7	34,1 (3480)		0,40	≤ 0,48	> 0,48, но ≤ 0,52
	14	33,8 (3445)		0,39	≤ 0,47	> 0,47, но ≤ 0,51
	28	34,9 (3555)		0,39	≤ 0,47	> 0,47, но ≤ 0,51
	100	33,8 (3445)		0,37	≤ 0,44	> 0,44, но ≤ 0,48
6пн 16-72 Аг IV С	3	36,6 (3730)	4	0,53	≤ 0,64	> 0,64, но ≤ 0,69
	7	37,8 (3850)		0,54	≤ 0,65	> 0,65, но ≤ 0,70
	14	37,4 (3810)		0,55	≤ 0,64	> 0,64, но ≤ 0,69
	28	38,5 (3930)		0,53	≤ 0,64	> 0,64, но ≤ 0,69
	100	37,4 (3810)		0,51	≤ 0,61	> 0,61, но ≤ 0,66
6пн 18-72 Аг IV С	3	43,9 (4480)	27	0,99	≤ 1,19	> 1,19, но ≤ 1,29
	7	45,3 (4620)		1,09	≤ 1,31	> 1,31, но ≤ 1,42
	14	44,9 (4575)		1,08	≤ 1,30	> 1,30, но ≤ 1,40
	28	45,8 (4670)		1,17	≤ 1,40	> 1,40, но ≤ 1,52
	100	44,4 (4525)		1,15	≤ 1,38	> 1,38, но ≤ 1,50
6пн 21-72 Аг IV С	3	53,1 (5410)	37	2,05	≤ 2,46	> 2,46, но ≤ 2,66
	7	54,7 (5575)		2,14	≤ 2,57	> 2,57, но ≤ 2,78
	14	53,6 (5465)		2,12	≤ 2,54	> 2,54, но ≤ 2,76
	28	54,1 (5520)		2,21	≤ 2,65	> 2,65, но ≤ 2,87
	100	51,4 (5245)		2,16	≤ 2,59	> 2,59, но ≤ 2,81

1.032.1-1.9 0000 TO

Лист

18

Продолжение табл. 5

Марка	Срок испытания перемычки после изготовления в сутках	Контрольная наерзка за бетоном собственного веса Р _{оп.} , кН (кгс)	f _{акт} факт %	Прогиб от поперечной контрольной наерзки f _к , мм	Прогибы измеренные (мм), при которых перемычки признаются годными		требуется повторное испытание
6ПП27-72Ат IV C	3	80,9 (8245)	66	5,83	≤ 7,00	7,00, но < 7,58	
	7	80,1 (8170)		5,93	≤ 7,12	7,12, но ≤ 7,71	
	14	77,3 (7880)		5,63	≤ 6,76	6,76, но < 7,32	
	28	74,5 (7595)		5,53	≤ 6,64	6,64, но < 7,18	
	100	67,4 (6870)		5,03	≤ 6,04	6,04, но ≤ 6,54	

Таблица 6.

Данные для испытаний: Проверка трещиностойкости.

Марка	Срок испытания перемычки после изготовления в сутках					Контрольная ширина раскрытия трещин, мм
	3	7	14	28	100	
5П6 21 - 27 Ат IV C	21,8(2225)	22,5(2295)	22,1(2250)	22,5(2285)	21,4(2180)	0,25
5П6 21 - 27 Ат IV C-a						
5П6 25 - 37 Ат IV C	40,2(4095)	40,2(4095)	39,1(3915)	38,0(3870)	35,1(3515)	
5П6 25 - 27 Ат IV C	27,2(2770)	27,5(2800)	26,9(2745)	26,6(2715)	25,1(2555)	
5П6 25 - 27 Ат IV C-a						
5П6 27 - 37 Ат IV C	49,3(5025)	49,3(5025)	46,8(4775)	44,8(4565)	39,1(3915)	
5П6 27 - 27 Ат IV C	30,4(3095)	30,7(3130)	30,1(3065)	29,8(3035)	28,0(2855)	
5П6 27 - 27 Ат IV C-a						
5П6 30 - 37 Ат IV C	50,8(5185)	50,8(5185)	49,0(5000)	47,7(4860)	43,1(4400)	
5П6 30 - 27 Ат IV C	37,5(3820)	37,1(3785)	35,2(3650)	34,5(3520)	30,9(3150)	
5П6 30 - 27 Ат IV C-a						

1.038.1-1.9 0000 TO

Лист

19

Продолжение табл. 6

Марка	Срок испытания перемычек после изготовления в сутках					Конт- рольная шири- на рас- крыва трещин, мм
	3	7	14	28	100	
	Контрольная нагрузка за вычетом собственного веса Радл., кН (кгс)					
5П631 - 27 Ат IV C	39,6(4035)	39,4(4015)	37,5(3825)	36,1(3685)	32,4(3300)	Q 25
5П634 - 20 Ат IV C	28,6(2915)	28,6(2915)	27,5(2805)	27,0(2750)	24,8(2530)	
5П636 - 20 Ат IV C	32,7(3335)	32,4(3305)	30,9(3155)	30,1(3065)	26,9(2740)	
3Пп 14 - 71 Ат IV C	36,2(3690)	37,7(3845)	37,3(3805)	38,5(3925)	37,3(3805)	
3Пп 16 - 71 Ат IV C	39,9(4070)	41,6(4245)	41,2(4200)	42,5(4335)	41,2(4200)	
3Пп 18 - 71 Ат IV C	50,0(5100)	51,5(5255)	50,5(5150)	51,0(5200)	49,0(4995)	
3Пп 21 - 71 Ат IV C	63,2(6445)	63,8(6505)	62,0(6325)	61,4(6265)	56,7(5785)	
3Пп 27 - 71 Ат IV C	89,0(9075)	88,2(8995)	86,7(8840)	82,1(8370)	74,4(7585)	
6Пп 14 - 72 Ат IV C	36,7(3740)	37,9(3860)	37,5(3820)	38,6(3940)	37,5(3820)	
6Пп 16 - 72 Ат IV C	40,6(4140)	41,9(4270)	41,4(4225)	44,7(4560)	41,4(4225)	
6Пп 18 - 72 Ат IV C	48,7(4965)	50,2(5120)	49,7(5070)	50,7(5175)	49,2(5015)	
6Пп 21 - 72 Ат IV C	58,8(5995)	60,6(6180)	59,4(6060)	60,0(6120)	57,0(5815)	
6Пп 27 - 72 Ат IV C	89,5(9130)	88,8(9050)	85,7(8735)	82,5(8415)	74,7(7620)	

1.038.1-1.9 0000 TO

Лист

20

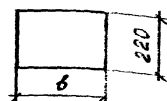
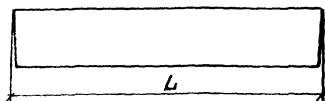


Таблица 7

Номенклатура изделий

Обозначение	Марка	Размерами, мм		Масса, кг
		L	B	
1.038.1-1.9 1000	5П6 21-27 АТ ПС	2070	250	285
- 01	5П6 25-37 АТ ПС	2460	250	338
- 02	5П6 25-27 АТ ПС	2460	250	338
- 03	5П6 27-37 АТ ПС	2720	250	375
- 04	5П6 27-27 АТ ПС	2720	250	375
1.038.1-1.9 2000	5П6 30-37 АТ ПС	2980	250	440
- 01	5П6 30-27 АТ ПС	2980	250	440
- 02	5П6 31-27 АТ ПС	3110	250	428
- 03	5П6 34-20 АТ ПС	3370	250	463
- 04	5П6 36-20 АТ ПС	3630	250	500
1.038.1-1.9 3000	5П6 21-27 АТ ПС-а	2070	250	215
- 01	5П6 25-27 АТ ПС-а	2460	250	338
- 02	5П6 27-27 АТ ПС-а	2720	250	375
- 03	5П6 30-27 АТ ПС-а	2980	250	410
1.038.1-1.9 4000	3ПН 14-71 АТ ПС	1420	380	297
- 01	3ПН 16-71 АТ ПС	1550	380	325
- 02	3ПН 18-71 АТ ПС	1810	380	378
- 03	3ПН 21-71 АТ ПС	2070	380	433
- 04	3ПН 27-71 АТ ПС	2720	380	568
1.038.1-1.9 5000	6ПН 14-72 АТ ПС	1420	510	398
- 01	6ПН 16-72 АТ ПС	1550	510	435
- 02	6ПН 18-72 АТ ПС	1810	510	508
- 03	6ПН 21-72 АТ ПС	2070	510	581
- 04	6ПН 27-72 АТ ПС	2720	510	763
1.038.1-1.9 0000 TO				Итого 21

Формат	Зона	Лист	Обозначение	Наименование	кол.	Примечание
				<u>Документация</u>		
А4			1.038.1-1.9 1000 СБ	Сборочный чертёж		
А4			1.038.1-1.9 0000 ТО	Техническое описание		
А4			1.038.1-1.9 0000 РМ	Возможность расхода материалов.		
				<u>Детали</u>		
А4	1		1.038.1-1.9 1001	Петля строповочная П1	2	
			<u>Переменные данные для исполнения</u>			
				1.038.1-1.9 1000		
				<u>Сборочные единицы</u>		
А4	2		1.038.1-1.9 1100	Каркас гнутый КР1	1	
				<u>Детали</u>		
Б4	3		1.038.1-1.9 1002	Ф14 Аг ПС ГОСТ 10884-81 В-2070	2	1,28 кг
				<u>Материал</u>		
				Бетон марки М200	0,114	м ³
				1.038.1-1.9 1000-01		
				<u>Сборочные единицы</u>		
А4	2		1.038.1-1.9 1100-01	Каркас гнутый КР2		
				<u>Детали</u>		
Б4	3		1.038.1-1.9 1005	Ф14 Аг ПС ГОСТ 10884-81 В-2070	2	2,91 кг
				<u>Материал</u>		
				бетон марки М200	0,135	м ³

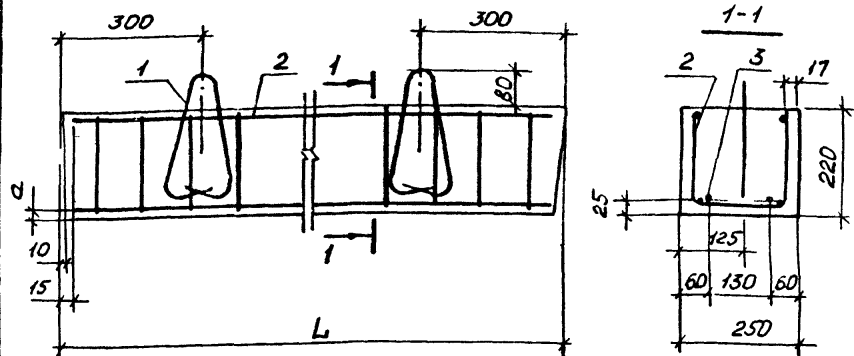
				1.038.1-1.9 1000			
Исполн	Росинский	И.С.	И.С.	Перемычка брусковая 5ПБ 21-27 Аг ПС; 5ПБ 25-37 Аг ПС; 5ПБ 25-27 Аг ПС; 5ПБ 27-37 Аг ПС; 5ПБ 27-27 Аг ПС.	Таблиц	Лист	Листов
Н.Контр	Губерман	И.С.	И.С.		Р	1	2
П.Контр	Пальман	И.С.	И.С.		ЦНИИЭП ЖИЛИЩА		
Г.И.П	Кляшкова	И.С.	И.С.				
Исполн	Горлова	И.С.	И.С.				

Код	Зона	Поз.	Обозначение	Наименование	Кол.	Примечание
			<u>Переменные данные для исполнений</u>			
				<u>1.038.1-1.9 1000-02</u>		
				<u>Сборочные единицы</u>		
А4		2	1.038.1-1.9 1100-01	Каркас гнутый КР2	1	
				<u>Детали</u>		
Б4		3	1.038.1-1.9 1003	φ12 Ат ГОСТ 10884-81 l=2460	2	2,18 кг
				<u>Материал</u>		
				Бетон марки М200	0,15	м ³
				<u>1.038.1-1.9 1000-03</u>		
				<u>Сборочные единицы</u>		
А4		2	1.038.1-1.9 1100-02	Каркас гнутый КР3	1	
				<u>Детали</u>		
Б4		3	1.038.1-1.9 1006	φ16 Ат ГОСТ 10884-81 l=2720	2	4,23 кг
				<u>Материал</u>		
				Бетон марки М200	0,15	м ³
				<u>1.038.1-1.9 1000-04</u>		
				<u>Сборочные единицы</u>		
А4		2	1.038.1-1.9 1100-02	Каркас гнутый КР3	1	
				<u>Детали</u>		
Б4		3	1.038.1-1.9 1004	φ12 Ат ГОСТ 10884-81 l=2720	2	2,42 кг
				<u>Материал</u>		
				Бетон марки М200	0,15	м ³

1.038.1-1.9 1000

Лист

2



Обозначение	Марка	L, мм	a, мм	Масса, кг
1.038.1-1.9 1000	5ПБ21-27АтЛС	2070	22	285
-01	5ПБ25-37АтЛС	2460	20	338
-02	5ПБ 25-27АтЛС	2460	21	338
-03	5ПБ 27-37АтЛС	2720	19	375
-04	5ПБ 27-27АтЛС	2720	21	375

1.038.1-1.9 1000 СБ

				Перемичка брусковая			Стация		Масштаб		Насштаб	
				5ПБ21-27АтЛС; 5ПБ25-37АтЛС; 5ПБ25-27АтЛС; 5ПБ27-37АтЛС; 5ПБ27-27АтЛС.			Р		см		1:10	
				Сборочный чертёж			Лист		Листов		7	
				ЦНИИЭП жилищ.								
Исполн.	Росинский	А.В.	06.85									
И контр.	Губерн	В.В.	05.85									
Проконстр.	Полонин	В.В.	05.85									
Тип	Клепач	В.В.	05.85									
Рук. груп.	Гордос	В.В.	06.87									

№ п/п	№ док.	№ док.	Обозначение	Наименование	кол.	Примечание
				<u>Документация</u>		
14			1.038.1-1.9 2000 СБ	Сборочный чертёж		
14			1.038.1-1.9 0000 ТО	Техническое описание		
17			1.038.1-1.9 0000 РМ	Ведомость расхода материалов.		
				<u>Детали</u>		
14	1		1.038.1-1.9 1001	Петля строповочная П1	2	
			<u>Переменные данные для исполнения</u>			
				<u>1.038.1-1.9 2000</u>		
				<u>Сборочные единицы</u>		
14	2		1.038.1-1.9 1100-03	Каркас гнутый КР4	1	
14	4		1.038.1-1.9 2100	Каркас гнутый КР18	1	
				<u>Детали</u>		
54	3		1.038.1-1.9 2002	φ16 А11С ГОСТ 10884-81 В-2980	2	4,7 кг
				<u>Материал</u>		
				Бетон марки М200	0,164	№3
				<u>1.038.1-1.9 2000-01</u>		
				<u>Сборочные единицы</u>		
14	2		1.038.1-1.9 1100-03	Каркас гнутый КР4	1	
				<u>Детали</u>		
54	3		1.038.1-1.9 2002	φ16 А11С ГОСТ 10884-81 В-2980	2	4,7 кг
				<u>Материал</u>		
				Бетон марки М200	0,164	№3
<u>1.038.1-1.9 2000</u>						
ИЗМ. №	ПОДПИСЬ	ПОДПИСЬ	ПОДПИСЬ	Переключки Брусковая		Дата
1	Иванов	Петров	Сидоров	5ПБ 30-37 А11С; 5ПБ 30-27 А11С;		Р
2	Климов	Куликов	Левин	5ПБ 31-27 А11С; 5ПБ 34-20 А11С;		1
3	Морозов	Новиков	Олегов	5ПБ 36-20 А11С.		2
						ЦНИИЭП Жилища

Кол. шт.	Кол. м³	Кол. м³	Обозначение	Наименование	Кол.	Примечание
				<u>Переменные данные для испытаний</u>		
				<u>1.038.1-1.9 2000-02</u>		
				<u>Сборочные единицы</u>		
44	2	1.038.1-1.9 1100-04		Каркас гнутый КР5	1	
				<u>Детали</u>		
64	3	1.038.1-1.9 2003		φ16 Аг В ГОСТ 10184-81 В-310	2	4,91 кг
				<u>Материал</u>		
				Бетон марки М200	0,74	м³
				<u>1.038.1-1.9 2000-03</u>		
				<u>Сборочные единицы</u>		
44	2	1.038.1-1.9 1100-05		Каркас гнутый КР6	1	
				<u>Детали</u>		
64	3	1.038.1-1.9 2001		φ14 Аг В ГОСТ 10184-81 В-3510	2	4,07 кг
				<u>Материал</u>		
				Бетон марки М200	0,185	м³
				<u>1.038.1-1.9 2000-04</u>		
				<u>Сборочные единицы</u>		
44	2	1.038.1-1.9 1100-06		Каркас гнутый КР7	1	
				<u>Детали</u>		
64	3	1.038.1-1.9 2004		φ16 Аг В ГОСТ 10184-81 В-3650	2	5,73 кг
				<u>Материал</u>		
				Бетон марки М200	0,2	м³

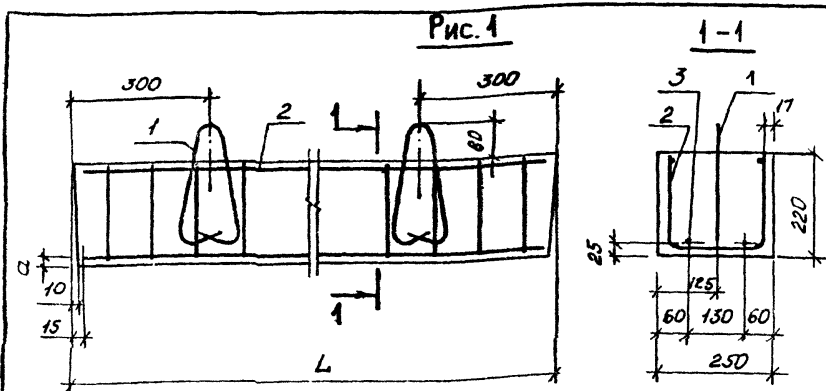
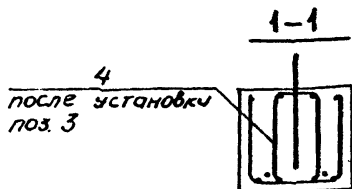


Рис. 2
ОСТАЛЬНОЕ - СМ. РИС. 1



Обозначение	Марка	Рис	L, мм	a, мм	Масса, кг
1.038.1-1.9 2000	5ПБ 30-37 АтЦС	2	2980	19	410
- 01	5ПБ 30-27 АтЦС	1	2980	19	410
- 02	5ПБ 31-27 АтЦС	1	3110	19	428
- 03	5ПБ 34-20 АтЦС	1	3370	20	463
- 04	5ПБ 36-20 АтЦС	1	3630	19	500

1.038.1-1.9 2000 СБ						
Перемычка брусковая 5ПБ 30-37 АтЦС; 5ПБ 30-27 АтЦС; 5ПБ 31-27 АтЦС; 5ПБ 34-20 АтЦС; 5ПБ 36-20 АтЦС.						
Сборочный чертёж.				Стрелка	Масса	Исх.табл.
				Р	см. табл.	—
				Лист	Листов 1	
Исполн	росинский	Л.В.	06.88	ЦНИИЭП жилища		
Контр.	Губерман	Л.В.	06.88			
Констр.	Польман	Л.В.	06.88			
Тип	Клепикова	Л.С.	06.88			
Уч.проект	Горлова	Л.С.	07.88			

Формат	Зона	Поз.	Обозначение	Наименование	Кол.	Примечание
				<u>Документация</u>		
A4			1.038.1-1.9 3000 СБ	Сборочный чертёж		
A4			1.038.1-1.9 0000 ТО	Техническое описание		
A4			1.038.1-1.9 0000 РМ	Ведомость расхода материалов.		
				<u>Сборочные единицы</u>		
A4	1		1.038.1-1.9 3100	Якорь Я1	3	
				<u>Детали</u>		
A4	2		1.038.1-1.9 1001	Петля строповочная П1	2	
				<u>Переменные данные для исполнения</u>		
				<u>1.038.1-1.9 3000</u>		
				<u>Сборочные единицы</u>		
A4	3		1.038.1-1.9 1100	Каркас гнутый КР1	1	
				<u>Детали</u>		
Б4	4		1.038.1-1.9 1002	φ10АТЦСГОСТ 10884-81 В-2070	2	1,28 кг
				<u>Материал</u>		
				Бетон марки М200	0,114	м ³

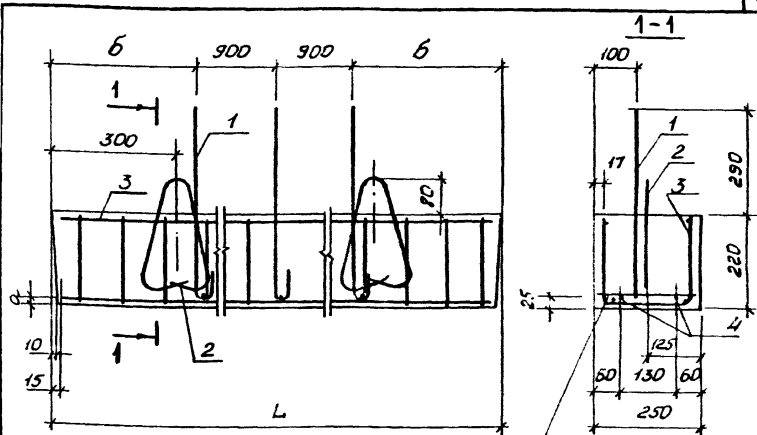
1.038.1-1.9 3000

Исполн.	Росинский	12.85	06.84	Перегородка брусковая санке- раму 5ПБ21-27АТЦС-а; 5ПБ25-27АТЦС-а; 5ПБ27-27АТЦС-а; 5ПБ30-27АТЦС-а.	Стация	Лист	Листов
Исполн.	Губерман	12.85	08.85				
Пр.ком.	Пальман	12.85	08.85				
ГИП	Клепикова	12.85	08.85				
Дир.проект.	Горлова	12.85	04.85				
					ЦНИИЭП жилища		

Формат Зона	Поз.	Обозначение	Наименование	Кол.	Приме- чание
		<u>Переменные данные для исполнения</u>			
			<u>1.038.1-1.9 3000-01</u>		
			<u>Сборочные единицы</u>		
А4	3	1.038.1-1.9 1100-01	Каркас гнутый КР2	1	
			<u>Детали</u>		
Б4	4	1.038.1-1.9 1003	Ф12 А115 ГОСТ 10184-81 В=2460	2	2,18 кг
			<u>Материал</u>		
			Бетон марки М200	0,155	м ³
			<u>1.038.1-1.9 3000-02</u>		
			<u>Сборочные единицы</u>		
А4	3	1.038.1-1.9 1100-02	Каркас гнутый КР3	1	
			<u>Детали</u>		
Б4	4	1.038.1-1.9 1004	Ф12 А115 ГОСТ 10184-81 В=2720	2	2,42 кг
			<u>Материалы</u>		
			Бетон марки М200	0,15	м ³
			<u>1.038.1-1.9 3000-03</u>		
			<u>Сборочные единицы</u>		
А4	3	1.038.1-1.9 1100-03	Каркас гнутый КР4	1	
			<u>Детали</u>		
Б4	4	1.038.1-1.9 3001	Ф16 А115 ГОСТ 10184-81 В=2980	2	4,7 кг
			<u>Материал</u>		
			Бетон марки М200	0,164	м ³

1.038.1-1.9 3000

Лист
2



Вязать проволокой к венту каркаса
после установки поз. 4

Обозначение	Марка	а, мм	б, мм	Л, мм	Масса, кг
1.038.1-1.9 3000	5ПБ21-27 Ат Ц С-а	22	135	2070	285
-01	5ПБ25-27 Ат Ц С-а	21	350	2460	338
-02	5ПБ27-27 Ат Ц С-а	21	460	2720	375
-03	5ПБ30-27 Ат Ц С-а	19	530	2980	410

1.038.1-1.9 3000 СБ

				Перемычка брусковая с анкером	Листин	Масса	Наситиб
				5ПБ21-27 Ат Ц С-а; 5ПБ25-27 Ат Ц С-а; 5ПБ27-27 Ат Ц С-а; 5ПБ30-27 Ат Ц С-а	Р	см.	1:10
				Сборочный чертёж	Лист	Листов	1
Нач. отд.	Росинский	Мас	С. П.				
Н.контр.	Губерман	С. П.	С. П.				
П.контр.	Польман	С. П.	С. П.				
Гип	Лепикова	С. П.	С. П.				
Рук. груп.	Горлобы	С. П.	С. П.				
				ЦНИИЭП жилища			

Формат	Зона	Поз.	Обозначение	Наименование	Кол.	Примечание
				<u>Документация</u>		
A4			1.038.1-1.9 4000 СБ	Сборочный чертёж		
A4			1.038.1-1.9 0000 ТО	Техническое описание		
A4			1.038.1-1.9 0000 РМ	Ведомость расхода материалов.		
				<u>Детали</u>		
A4	1		1.038.1-1.9 1001	Петля столовая М1	2	
				<u>Переменные данные для исполнения</u>		
				1.038.1-1.9 4000		
				<u>Сборочные единицы</u>		
A4	2		1.038.1-1.9 4100	Каркас гнутый КР8	1	
				<u>Детали</u>		
Б4	3		1.038.1-1.9 4001	φ10Ат ГОСТ 10884-81 E=420	2	0,88 кг
				<u>Материал</u>		
				Бетон марки М200	0,119	м ³
				1.038.1-1.9 4000-01		
				<u>Сборочные единицы</u>		
A4	2		1.038.1-1.9 4100-01	Каркас гнутый КР9	1	
				<u>Детали</u>		
Б4	3		1.038.1-1.9 4002	φ10Ат ГОСТ 10884-81 E=1550	2	0,96 кг
				<u>Материал</u>		
				Бетон марки М200	0,13	м ³

				1.038.1-1.9 4000		
Исполн.	Росинский	06.85	Перемычка плитная ЗПП14-71АтГЭС; ЗПП16-71АтГЭС; ЗПП18-71АтГЭС; ЗПП21-71АтГЭС; ЗПП27-71АтГЭС.	Стация	Лист	Лист
И контр.	Губерман	06.85		Р	1	2
Гл. констр.	Паломан	06.85		ЦНИИЭП жилища		
ГИП	Крелюкова	06.85				
Рук. групп	Горлова	06.85				

Формат	Зона	Поз.	Обозначение	Наименование	Кол.	Примечание
			<u>Переменные данные для исполнения</u>			
				<u>1.038.1-1.9 4000-02</u>		
				<u>Сборочные единицы</u>		
А4	2	1.038.1-1.9 4100-02		Каркас гнутый КР10	1	
				<u>Детали</u>		
Б4	3	1.038.1-1.9 4003		Ф10 АГЭС ГОСТ 10884-81 В-1110	3	1,12 кг
				<u>Материал</u>		
				Бетон марки М200	0,151	№5
				<u>1.038.1-1.9 4000-03</u>		
				<u>Сборочные единицы</u>		
А4	2	1.038.1-1.9 4100-03		Каркас гнутый КР11	1	
				<u>Детали</u>		
Б4	3	1.038.1-1.9 4004		12 АГЭС ГОСТ 10884-81 В-2070	3	1,84 кг
				<u>Материал</u>		
				Бетон марки М200	0,173	№5
				<u>1.038.1-1.9 4000-04</u>		
				<u>Сборочные единицы</u>		
А4	2	1.038.1-1.9 4100-04		Каркас гнутый КР12	1	
А4	4	1.038.1-1.9 4200		Каркас гнутый КР19	1	
				<u>Детали</u>		
Б4	3	1.038.1-1.9 4005		Ф18 АГЭС ГОСТ 10884-81 В-2120	3	5,45
				<u>Материал</u>		
				Бетон марки М200	0,221	№5

1.038.1-1.9 4000

Рис. 1 1-1

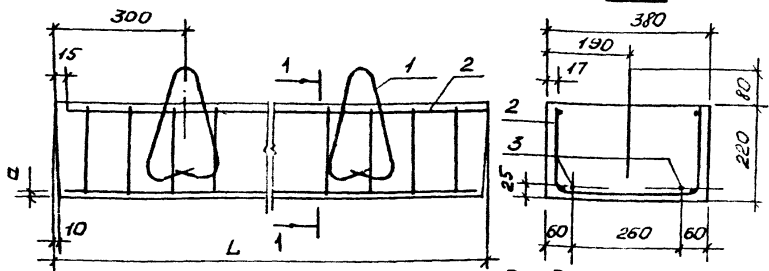
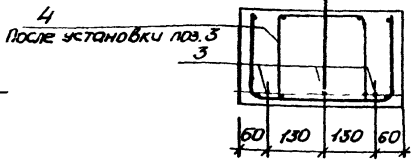
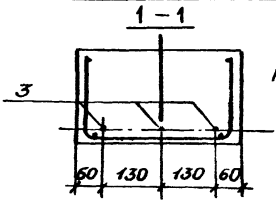


Рис. 2 (остальное - см. рис. 1).

Рис. 3 (остальное - см. рис. 1).



Обозначение	Марка	Рис.	L, мм	a, мм	Масса, кг
1.038.1-1.9 4000	ЗПП 14-71 АТ ЦС	1	1420	22	297
-01	ЗПП 16-71 АТ ЦС	1	1550	22	325
-02	ЗПП 18-71 АТ ЦС	2	1810	22	378
-03	ЗПП 21-71 АТ ЦС	2	2070	21	435
-04	ЗПП 27-71 АТ ЦС	3	2720	18	568

1.038.1-1.9 4000 СБ

Перенычка плитная
 ЗПП 14-71 АТ ЦС; ЗПП 16-71 АТ ЦС;
 ЗПП 18-71 АТ ЦС; ЗПП 21-71 АТ ЦС;
 ЗПП 27-71 АТ ЦС.

СБОРОЧНЫЙ ЧЕРТЕЖ

Рис.	Масса	Масштаб
Р	см. табл.	1:10
Лист	Листов 1	

!!! ЦЭП ЖИЛ КИДА

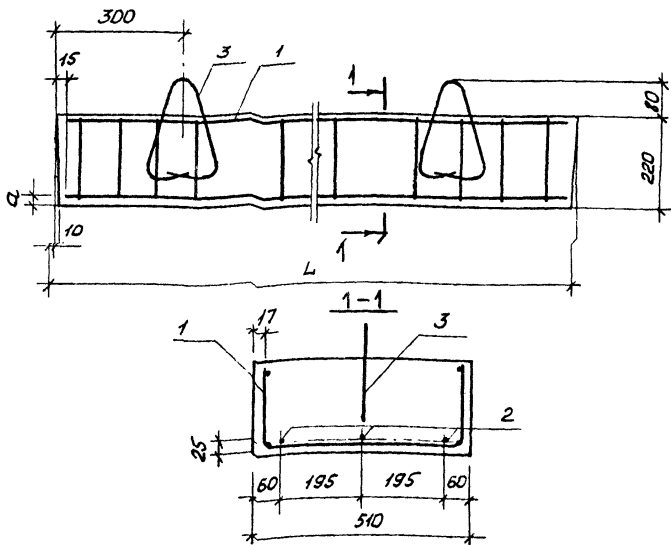
Рис. 1	Рис. 2	Рис. 3	Рис. 4
1	1	1	1
1	1	1	1
1	1	1	1
1	1	1	1

Формат	Зона	Лаз.	Обозначение	Наименование	Кол.	Примечание
				<u>Документация</u>		
A4			1.038.1-1.9 5000 СБ	Сборочный чертен		
A4			1.038.1-1.9 0000 ТО	Техническое описание		
A4			1.038.1-1.9 0000 РМ	Ведомость расхода материалов		
				<u>Переменные данные для исполнения</u>		
				1.038.1-1.9 5000		
				<u>Сборочные единицы</u>		
A4	1		1.038.1-1.9 5100	Каркас гнутый КР13		
				<u>Детали</u>		
Б4	2		1.038.1-1.9 4001	φ10 Аг15С ГОСТ 10884-81 В-1420	3	0,88 кг
A4	3		1.038.1-1.9 1001	Петля строповочная П1	2	
				<u>Материал</u>		
				бетон марки М200	0,159	м ³
				1.038.1-1.9 5000-01		
				<u>Сборочные единицы</u>		
A4	1		1.038.1-1.9 5100-01	Каркас гнутый КР14	1	
				<u>Детали</u>		
Б4	2		1.038.1-1.9 4002	φ10 Аг15С ГОСТ 10884-81 В-1550	3	0,96 кг
A4	3		1.038.1-1.9 1001	Петля строповочная П1	2	
				<u>Материал</u>		
				бетон марки М200	0,174	м ³

1.038.1-1.9 5000

Науч. отд.	Росинский	М ²	0,65	Перемишка плитная БП14-72 Аг15С; БП16-72 Аг15С; БП18-72 Аг15С; БП21-72 Аг15С; БП27-72 Аг15С.	статья	Лист	Листов
Н. контр.	Губерман	М ²	0,35		Р	1	2
гл. констр.	Пальман	М ²	0,35		ЦНИИЭП жилища		
Гип	Клелькова	М ²	0,35				
Рук. груп.	Горлова	М ²	0,45				

Формат	Этап	Пос.	Обозначение	Наименование	кол.	Примечание
			<u>Переменные данные для исполнения</u>			
				<u>1.038.1-1.9 5000-02</u>		
				<u>Сборочные единицы</u>		
A4	1		1.038.1-1.9 5100-02	Каркас гнутый КР15	1	
				<u>Детали</u>		
B4	2		1.038.1-1.9 4003	φ10 АТБ ГОСТ 10884-81 С-1810	3	1,12 кг
A4	3		1.038.1-1.9 1001	Петля строповочная П1	2	
				<u>Материал</u>		
				бетон марки М200	0,203	м ³
				<u>1.038.1-1.9 5000-03</u>		
				<u>Сборочные единицы</u>		
A4	1		1.038.1-1.9 5100-03	Каркас гнутый КР16	1	
				<u>Детали</u>		
B4	2		1.038.1-1.9 4004	φ12 АТБ ГОСТ 10884-81 С-2010	3	1,84 кг
A4	3		1.038.1-1.9 1001	Петля строповочная П1	2	
				<u>Материал</u>		
				бетон марки М200	0,232	
				<u>1.038.1-1.9 5000-04</u>		
				<u>Сборочные единицы</u>		
A4	1		1.038.1-1.9 5100-04	Каркас гнутый КР17	1	
				<u>Детали</u>		
B4	2		1.038.1-1.9 4005	φ18 АТБ ГОСТ 10884-81 С-2120	3	5,43 кг
A4	3		1.038.1-1.9 1001-01	Петля строповочная П2	2	
				<u>Материал</u>		
				бетон марки М200	0,305	м ³
1.038.1-1.9 5000						2



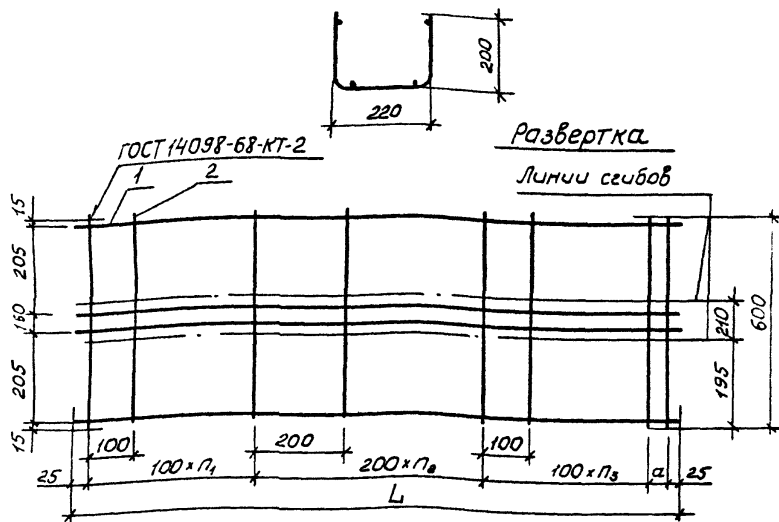
Обозначение	Марка	L, мм	a, мм	Масса, кг
1.038.1-1.9 5000	БПН 14-72 АгЛС	1420	22	398
- 01	БПН 16-72 АгЛС	1550	22	435
- 02	БПН 18-72 АгЛС	1810	22	508
- 03	БПН 21-72 АгЛС	2070	21	581
- 04	БПН 27-72 АгЛС	2720	18	763

1.038.1-1.9 5000 СБ

				Итеремычка плитная		Листов (масса)		масштаб	
				БПН 14-72 АгЛС; БПН 16-72 АгЛС; БПН 18-72 АгЛС; БПН 21-72 АгЛС; БПН 27-72 АгЛС.		Р	см. табл.	1:10	
				Сборочный чертёж				Лист	Листов 1
Исполн.	Росинский	М.З.	06.84			ЦНИИЭП Жилища			
Н.контр.	Губерман	М.З.	05.83						
П.контр.	Пальман	М.З.	05.83						
Гип	Клепикова	М.З.	05.83						
Рук.гр.	Горлова	М.З.	07.84						

Формат	Зона	Поз.	Обозначение	Наименование	кол.	Примечание
				<u>Документация</u>		
А4			1.038.1-1.9 1100 СБ	<u>Сборочный чертёж</u>		
				<u>Переменные данные для исполнения</u>		
				1.038.1-1.9 1100		КР.
				<u>Детали</u>		
Б4	1		1.038.1-1.9 1102	φ4 Вр I ГОСТ 6727-80 L=2040	4	0,2 кг
Б4	2		1.038.1-1.9 1101	φ4 Вр I ГОСТ 6727-80 L=600	16	0,06 кг
				1.038.1-1.9 1100-01		КР2
				<u>Детали</u>		
Б4	1		1.038.1-1.9 1103	φ4 Вр I ГОСТ 6727-80 L=2430	4	0,24 кг
Б4	2		1.038.1-1.9 1101	φ4 Вр I ГОСТ 6727-80 L=600	20	0,06 кг
				1.038.1-1.9 1100-02		КР3
				<u>Детали</u>		
Б4	1		1.038.1-1.9 1104	φ4 Вр I ГОСТ 6727-80 L=2690	4	0,27 кг
Б4	2		1.038.1-1.9 1101	φ4 Вр I ГОСТ 6727-80 L=600	22	0,06 кг
				1.038.1-1.9 1100-03		КР4
				<u>Детали</u>		
Б4	1		1.038.1-1.9 1105	φ4 Вр I ГОСТ 6727-80 L=2950	4	0,29 кг
Б4	2		1.038.1-1.9 1101	φ4 Вр I ГОСТ 6727-80 L=600	25	0,06 кг

				1.038.1-1.9 1100			
нач. отд.	Росинский	20.2	06.85	Коркас энтутой КР1...КР7	Фабля	Лист	Листов
Н.контр.	Глобная	20.2	05.85		Р	1	2
С.контр.	Пальман	20.2	06.85		ЦНИИЭП жилища		
Гип	Клепикова	20.2	05.85				
Р.контр.	Горова	20.2	07.85				



Обозначение	Марка	L, мм	a, мм	n ₁	n ₂	n ₃	Масса ед., кг
1.038.1-1.9 1100	КР1	2040	90	5	5	4	1,76
- 01	КР2	2430	80	6	5	7	2,16
- 02	КР3	2690	40	7	6	7	2,40
- 03	КР4	2950	0	7	7	8	2,54
- 04	КР5	3080	30	8	7	8	2,70
- 05	КР6	3340	90	8	8	8	2,88
- 06	КР7	3600	50	9	8	10	3,18

1.038.1-1.9 1100 СБ

Каркас изгибный
КР1... КР7

Сборочный чертёж

Лист	Листов	Масштаб
Р	СМ. табл.	-
Лист	Листов	1
ЦНИИЭП ЖИЛИЩА		

Нач. отд.	Росинский	1.1.2.	06.83.
Н.контр.	Гиберман	2.2.	05.83.
Гл.конст.	Пальман	2.5.	05.83.
ГИП	Клепикова	В.И.	05.83.
ВУЗ.гр.уп.	Горлова	Л.И.	06.83.

Вариант	Лист	№	Обозначение	Наименование	Кол	Примечание
				<u>Документация</u>		
14			1.038.1-1.9 4100 СБ	Сборочный чертёж		
				<u>Переменные данные для исполнения</u>		
				<u>1.038.1-1.9 4100</u>		КР8
				<u>Детали</u>		
54	1		1.038.1-1.9 4102	φ4 Вр I ГОСТ 6121-80 L=1390	4	0,14 кг
54	2		1.038.1-1.9 4101	φ4 Вр I ГОСТ 6121-80 L=730	12	0,07 кг
				<u>1.038.1-1.9 4101-01</u>		КР9
				<u>Детали</u>		
54	1		1.038.1-1.9 4103	φ4 Вр I ГОСТ 6121-80 L=1520	4	0,15 кг
54	2		1.038.1-1.9 4101	φ4 Вр I ГОСТ 6121-80 L=730	13	0,07 кг
				<u>1.038.1-1.9 4100-02</u>		КР10
				<u>Детали</u>		
54	1		1.038.1-1.9 4104	φ4 Вр I ГОСТ 6121-80 L=1780	4	0,18 кг
54	2		1.038.1-1.9 4101	φ4 Вр I ГОСТ 6121-80 L=730	15	0,07 кг

1.038.1-1.9 4100

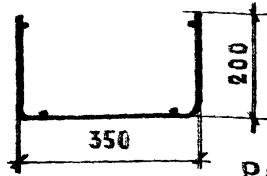
Нов. отд.	Росинский	Мол.	1.1.88
Н. контр.	Гиберман	Кураш	05.85
Сл. констр.	Пальман	В. Дем.	05.81
ГИП	Клепикова	В. С.	05.85
Тех. групп.	Горлова	В. С.	04.85

Каркас гнутый
КР8... КР12

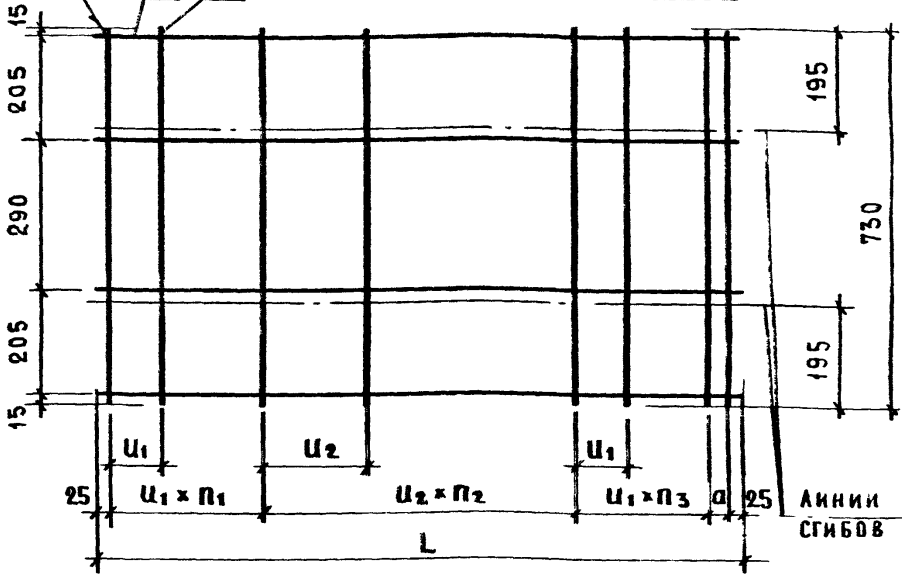
Стация	Лист	Лист
Р	1	2

ЦНИИЭП жилищ

ГОСТ 4096-68 КТ-2



РАЗВЕРТКА



ОБОЗНАЧЕНИЕ	МАРКА	L, мм	a, мм	U ₁ , мм	U ₂ , мм	P ₁	P ₂	P ₃	МАССА, кг	
1038.1-1.9	4100	КР8	1390	40	100	200	4	3	3	1,42
- 01	КР9	1520	70	100	200	4	3	4	1,54	
- 02	КР10	1780	30	100	200	5	4	4	1,80	
- 03	КР11	2040	70	80	160	6	6	6	2,24	
- 04	КР12	2690	50	70	140	10	9	9	3,24	

1.038.1-1.9 4100 СБ

КАРКАС ГНУТЫЙ
КР8... КР12
СБОРОЧНЫЙ ЧЕРТЕЖ

СТАДИЯ МАССА МАСШТАБ

Р СМ. ТАБЛ. —

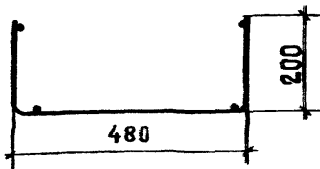
Лист Листов 1

ЦНИИЭП ЖИЛИЩА

ИЗМ. ОТД.	РОДИНСКИЙ	<i>[Signature]</i>	01.05
И. КОНТР.	ГИБЕРМАН	<i>[Signature]</i>	05.05
ГЛ. КОНСТР.	ПАЛЬМАН	<i>[Signature]</i>	06.05
ГМП	КАЕЛИКОВА	<i>[Signature]</i>	20.05
УЛ. ГРУП.	ГОРЛОВА	<i>[Signature]</i>	01.06
СТ. ТЕХН.	БУШКИНА	<i>[Signature]</i>	04.06

Формат	Зона	Лист	Обозначение	Наименование	Кол.	Примечание
				<u>Документация</u>		
А4			1.038.1-1.9 5100 СБ	Сборочный чертеж		
				<u>Переменные данные для исполнения</u>		
				<u>1.038.1-1.9 5100</u>		КР13
				<u>Детали</u>		
Б4	1		1.038.1-1.9 4102	φ4Вр I ГОСТ 6727-80 L=1390	4	0,14 кг
Б4	2		1.038.1-1.9 5101	φ4Вр I ГОСТ 6727-80 L=860	12	0,085 кг
				<u>1.038.1-1.9 5100-01</u>		КР14
				<u>Детали</u>		
Б4	1		1.038.1-1.9 4103	φ4Вр I ГОСТ 6727-80 L=1520	4	0,15 кг
Б4	2		1.038.1-1.9 5101	φ4Вр I ГОСТ 6727-80 L=860	13	0,085 кг
				<u>1.038.1-1.9 5100-02</u>		КР15
				<u>Детали</u>		
Б4	1		1.038.1-1.9 4104	φ4Вр I ГОСТ 6727-80 L=1780	4	0,18 кг
Б4	2		1.038.1-1.9 5101	φ4Вр I ГОСТ 6727-80 L=860	15	0,085 кг

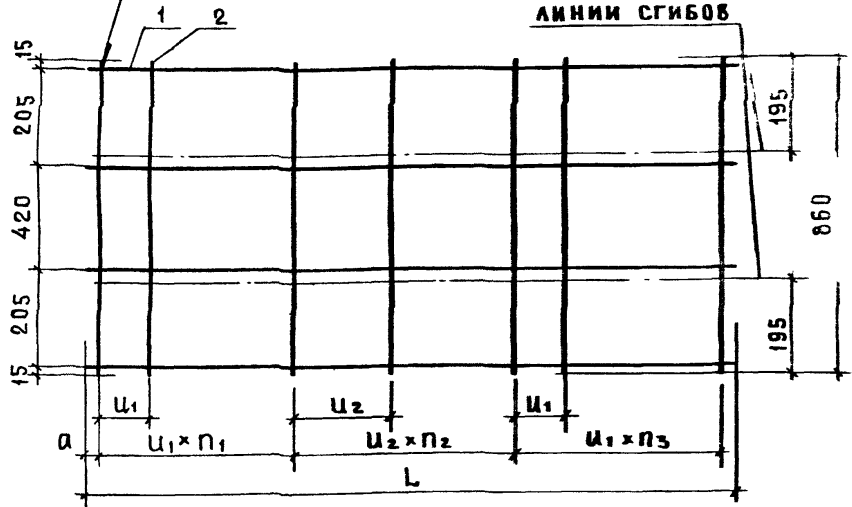
1.038.1-1.9 5100			
нач. отд.	Росинский	И.С.	06.85
Н.КОНТР	Губернатор	И.С.	05.85
Э.КОНТР	Паломан	И.С.	03.80
Гип	Клепикова	И.С.	05.85
Рук. групп	Голова	И.С.	04.84
Каркас гнущий			
КР 13... КР 17			
Страниц	Лист	Листов	
Р	1	2	
ЦНИИЭП жилища			



ГОСТ 14098-68-КТ-2

РАЗВЕРТКА

ЛИНИИ СГИБОВ



ОБОЗНАЧЕНИЕ	МАРКА	L, мм	a, мм	u ₁ , мм	u ₂ , мм	n ₁	n ₂	n ₃	МАССА, кг
1038.1-1.9 5100	КР13	1390	40	100	200	4	3	3	1,58
- 01	КР14	1520	70	100	200	4	3	4	1,70
- 02	КР15	1780	30	100	200	5	4	4	1,99
- 03	КР16	2040	70	80	160	6	6	6	2,50
- 04	КР17	2690	50	70	140	10	9	9	3,63

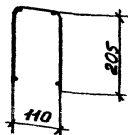
1.038.1-1.9 5100 СБ

КАРКАС ГНУТЫЙ
КР13... КР17
СБОРОЧНЫЙ ЧЕРТЕЖ

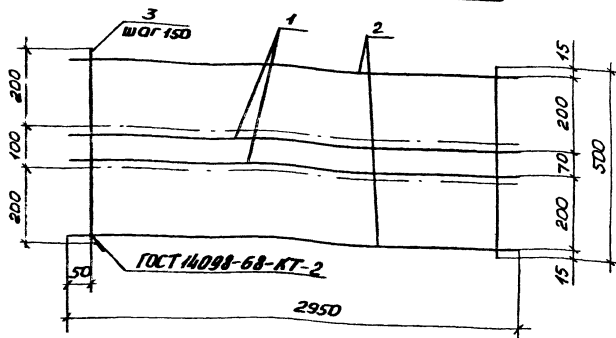
ОДНЯЯ	МАССА	МАСШТАБ
Р	СМ. ТАБЛ.	—
ЛИСТ	ЛИСТОВ 1	

КАЧ. ОТБ.	РОСИНСКИЙ	<i>10.2</i>	06.85
И. КОНТР.	ГИБЕРМАН	<i>09.2</i>	08.85
ГА. КОНСТР.	ПАЛЬМАН	<i>09.2</i>	06.85
ГИП	КЛЕПИКОВА	<i>09.2</i>	05.85
РУК. ГРУП.	ГОРЛОВА	<i>09.2</i>	09.85
СТ. ТЕХН.	БУШИНА	<i>09.2</i>	01.85

ЦНИИЭП ЖЛИЩА



Развертка



Формат	Зона	№	Обозначение	Наименование	Кол.	Примечание
				<u>Детали</u>		Масса в кг
64	1	1.038.1-1.9 2103	φ8А III ГОСТ 5781-82 L=2950	2	1,16	
64	2	1.038.1-1.9 2102	φ4 Вр I ГОСТ 6727-80 L=2950	2	0,29	
64	3	1.038.1-1.9 2101	φ4 Вр I ГОСТ 6727-80 L=500	20	0,05	

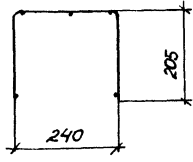
1.038.1-1.9 2100

Каркас гнупы
КР18

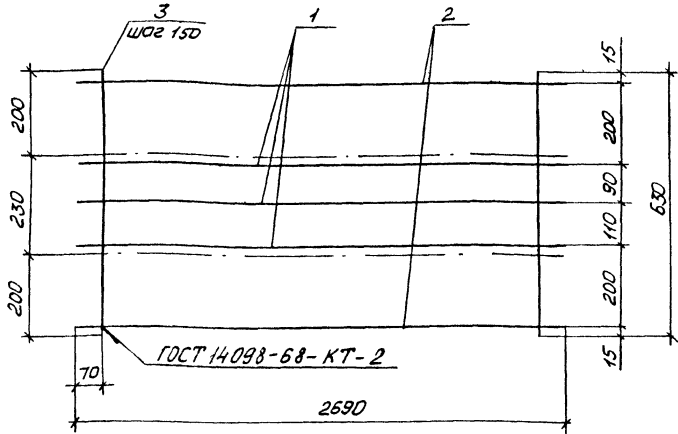
Стадия	Масса	Масштаб
Р	3,9	—
Лист	Листов 1	

Исполн.	Росинский	И.С.	05.85
И.контр.	Гибертман	И.С.	05.85
И.контр.	Пальман	И.С.	05.85
ГМП	Креликова	И.С.	05.85
Рук. групп.	Горлова	И.С.	05.85

ЦНИИЭП жилищ А



Развертка



Формат	Зона	Поз.	Обозначение	Наименование	Кол.	Примечание
				<u>Детали</u>		Массаед, кг
Б4	1	1.038.1-1.9 4202	φ8 А III ГОСТ 5781-82 L=2690	3	1,06	
Б4	2	1.038.1-1.9 1104	φ4 Вр I ГОСТ 6727-80 L=2690	2	0,27	
Б4	3	1.038.1-1.9 4201	φ4 Вр I ГОСТ 6727-80 L=630	18	0,06	

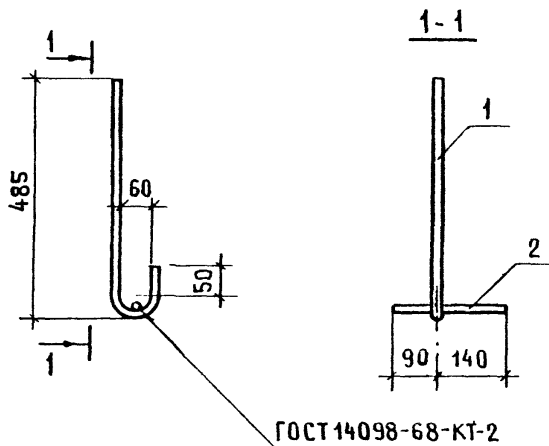
1.038.1-1.9 4200

Каркас ступиц
КР19

Стандия	Масса	Масштаб
Р	4,8	—
Лист	Листов 1	

нач. отд.	Росинский	И.С.	02.83
Н.контр.	Губернани	И.С.	02.83
П.контр.	Полынин	И.С.	02.83
Гип	Креликова	И.С.	02.83
Рис. групп	Горловет	И.С.	04.84

ЦНИИЭП жилища



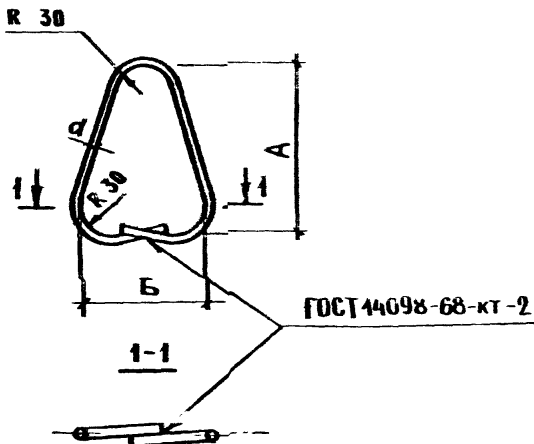
ФОРМА	ЗОНА	ПОЗ.	ОБОЗНАЧЕНИЕ	НАИМЕНОВАНИЕ	КОЛ	ПРИМЕЧАНИЕ
				<u>ДЕТАЛИ</u>		МАССА В КГ
БЧ	1		1.038.1-1.9 3102	φ16 А1 ГОСТ 5781-82 ℓ=605	1	0,95
БЧ	2		1.038.1-1.9 3101	φ10 А1 ГОСТ 5781-82 ℓ=230	1	0,14

1.038.1-1.9 3100

АНКЕР А1

СТАЛЬ	МАССА	МАССА
Р	1,03	1,1
ЛИСТ		ЛИСТОВ
ЦНИИЭП ЖИЛИН. А		

НАЧ. ОТД.	РОСИНСКИЙ	16.2	26.3
Н. КОНСТ.	ГИБЕРМАН	16.2	26.3
ГЛ. КОНСТ.	ПАЛЬМАН	16.2	26.3
ГИП	КЛЕПИКОВА	16.2	26.3
РУК. ГРУП.	ГОРЛОВА	16.2	26.3
СТ. ТЕХН.	БУШИНА	16.2	26.3



ОБОЗНАЧЕНИЕ	МАРКА	д, мм	ДЛИНА ЗАГОТОВКИ мм	А, мм	Б, мм	МАССА, кг
1038.1-1.9 1001	П1	8	760	275	130	0,30
-01	П2	40	820	275	165	0,51

				1.038.1-1.9 1001			
				ПЕТАЛЯ СТРОПОВОЧНАЯ П1 ; П2	СТАДИЯ	МАССА	МАСШТАБ
					Р	СМ. ТАБЛ.	1:5
				ЛИСТ		ЛИСТОВ 1	
ИМП. УЧ. Д.	УЧЕБНИКОВ			СТАЛЬ КЛАССА А1 МАРОК ВСт 3сп2 и ВСт 3пс2 ГОСТ 5781-82			ЩИЦЭП ЖИЛИЩА
И. КОМП.	ГИБЕРИАН						
Г. КОМП.	ПАЛЬМАН						
ГНП	КАЕВНИКОВА						
Р. КОМП.	ГОРАДОВА						
С. ТЕХН.	Б. МИНА						

№ строки	Наименование материала и единица измерения	Код		Код и марка изделия Количество по марке				
		материала	Единица измерения	57 811 0121 5716 81-87AГЭС	57 811 0185 5716 81-87AГЭС	5716 89-87AГЭС	57 811 0126 5716 89-87AГЭС	57 811 0126 5716 87-87AГЭС
1	Изделия арматурные							
2	Арматура стержневая класса АТ-БС							
3	φ 8, кг	0254 1115 1120 1010	166	0,6	0,6	0,6	0,6	
4	Арматура стержневая класса Ат-БС							
5	ГОСТ 10884-81							
6	φ 10, кг		166	2,56				
7	φ 12, кг		166			4,36		
8	φ 14, кг		166		5,94			
9	φ 16, кг	0253 2112 1120 6530	166					4,58
10	Арматура проволочная класса ВрI ГОСТ 6727-80							
11	φ 4, кг	1213 0000 1113 0110	166	1,76	2,16	2,16	2,40	
12	Итого стали в натуральной массе, кг		166	4,32	1,70	7,12	11,58	
13	В том числе по укрупненным сортаментам:							
14	сталь мелкосортная, кг		166	2,56	5,94	4,36	4,58	
15	катанка, кг	0331 1113 1120 1010	166	0,6	0,6	0,6	0,6	
16	Металлоизделия промышленные назначения, кг	1213 0000 1113 0110	166	1,76	2,16	2,16	2,4	
17	Итого стали, приведенной к классу АТ, кг		166	2,18	15,36	12,28	20,16	
18	Бетон марки М200, м ³	57 4512 1124	113	0,119	0,135	0,135	0,15	
19	Портландцемент							
	М 400, т	57 3112 0001	168	0,086	0,015	0,015	0,018	

1.038.1-1.9 0000 РМ

Наименов.	Росинский	1/2	62,85
М.контр.	Губернатор	1/2	62,85
Гл.контр.	Пальчанин	1/2	62,85
ГИП	Клепикова	1/2	62,85
Взвешив.	Горлова	1/2	62,85

Ведомость расхода
материалов

Листов	Лист	Листов
Р	1	6

ЦНИИЭП ЖИИИЩА

№ строки	Наименование материала и единица измерения	Код		Код и марка изделия Количество на марку			
		материала		58 2811 0127 5106 27-27,АТ-ПС	58 2811 0131 5106 30-57,АТ-ПС	58 2811 0120 5106 30-27,АТ-ПС	58 2811 0132 5106 31-27,АТ-ПС
1	<u>Изделия арматурные</u>						
2	Арматура стержневая класса А-I ГОСТ 5781-82						
3	φ 8, кг	0834 1443 1100 1010	166	0,6	0,6	0,6	0,6
4	Арматура стержневая класса А-III						
5	ГОСТ 5781-82						
6	φ 8, кг	0834 2107 1100 1030	166		2,32		
7	Арматура стержневая класса АТ-ПС						
8	ГОСТ 10884-81						
9	φ 12, кг		166	4,84			
10	φ 16, кг	0835 2112 1100 6630	166		9,4	9,4	9,82
11	Арматура проволочная класса Вр-I						
12	ГОСТ 6727-80						
13	φ 4, кг	1213 0000 8183 0110	166	3,4	4,12	2,54	2,70
14	Итого стали в натуральной массе, кг		166	7,84	16,44	12,54	13,12
15	в том числе по укрупненному сорту:						
16	сталь мелкосортовая, кг		166	4,84	9,40	9,40	9,82
17	катанка, кг	0934 1443 1100 1010	166	0,6	2,92	0,6	0,6
18	металлоизделия промышленного						
19	назначения, кг	1213 0000 8183 0110	166	2,40	4,12	2,54	2,70
20	Итого стали, приведенной к классу А-I,						
21	кг		166	13,57	28,30	22,66	23,72
22	бетон марки М 200, м ³	57 4512 1124	113	0,15	0,164	0,164	0,171
23	Портландцемент						
24	М 400, т	57 3112 0001	168	0,048	0,052	0,052	0,055

1.038.1-1.9 0000 РМ

Лист

2

№ строки	Наименование материала и единица измерения	код материала	Код и марка изделия Количество по марку					
			Ед. нч- цб изме- ре- ния	58 2811 0133 57634-20-А1С	58 2811 0134 57636-20-А1С	58 2811 0122 57621-27-А1С	58 2811 0124 57625-27-А1С	
1	<u>Изделия арматурные</u>							
2	Арматура стержневая класса А-I ГОСТ 5781-82							
3	φ 8, кг	0294 1443 1100 1010	166	0,6	0,6	0,0	0,6	
4	φ 10, кг	0233 1443 1100 1010	166			0,42	0,42	
5	φ 16, кг	0233 1443 1100 1010	166			2,85	2,85	
6	Арматура стержневая класса А-I-С							
7	ГОСТ 10884-81							
8	φ 10, кг		166			2,56		
9	φ 12, кг		166				4,36	
10	φ 14, кг		166	8,14				
11	φ 16, кг	0233 2712 1100 6600	166		11,46			
12	Арматура проволочная класса Вр-I ГОСТ 6727-80							
13	φ 4, кг	1213 0000 8183 0110	166	2,88	3,18	1,76	2,16	
14	Итого стали в натуральной массе, кг		166	11,62	15,24	8,19	10,39	
15	В том числе по укрупненному сортменту:							
16	сталь мелкосортная, кг		166	8,14	11,46	5,83	7,63	
17	катанка, кг	0294 1443 1100 1010	166	0,6	0,6	0,6	0,6	
18	металлоизделия промышленного							
19	назначения, кг	1213 0000 8183 0110	166	2,88	3,18	1,76	2,16	
20	Итого стали, приведенной к классу							
21	А-I, кг		166	20,71	27,62	11,45	15,55	
22	бетон марки М 200, м ³	574512 1124	113	0,185	0,2	0,114	0,135	
23	Портландцемент							
24	М 400, т	573112 0001	163	0,029	0,064	0,036	0,043	
		1.038.1-1.9 0000 РМ						1.1001
								3

№ строки	Наименование материала и единица измерения	Код		Код и марка изделия Количество на марку							
		материал	Единицы измерения	57 2811 0128	5706 27-27АГРС-0	58 2811 0130	5706 30-27АГРС-0	58 2811 0130	30014 - 71,4ГРС	58 2811 0131	30016 - 71,4ГРС
1	Изделия арматурные										
2	Арматура стержневая класса А-I ГОСТ 5781-82										
3	φ 8, кг	0834 1143 1100 1010	166	0,6	0,6	0,6	0,6				
4	φ 10, кг	0833 1143 1100 1010	166	0,42	0,42						
5	φ 16, кг	0833 1143 1100 1010	166	2,85	2,85						
6	Арматура стержневая класса А-II ГОСТ 5781-82										
7	φ 8, кг	0834 2107 1100 1030	166								
8	Арматура стержневая класса АГ-ГРС										
9	ГОСТ 10884-81										
10	φ 10, кг		166				1,76	1,92			
11	φ 12, кг		166	4,84							
12	φ 16, кг	0833 2712 1100 6630	166			9,40					
13	Арматура проволочная класса Вр-I										
14	ГОСТ 6727-83										
15	φ 4, кг	1213 0000 3123 0110	166	2,40	2,54	1,42	1,54				
16	Утого стали в натуральной массе, кг		166	11,11	15,81	3,78	4,06				
17	в том числе по укреплению сортаменту:										
18	сталь мелкосортная, кг		166	8,11	12,67	1,76	1,92				
19	катанка, кг	0834 1143 1100 1010	166	0,6	0,6	0,6	0,6				
20	металлоизделия промышленного										
21	назначения, кг	1213 0000 3123 0110	166	2,40	2,54	1,42	1,54				
22	Утого стали, приведенной к классу А-I, кг		166	16,84	25,33	6,12	6,61				
23	бетон марки М200 м ³	57 4512 1124	113	0,15	0,164	0,119	0,13				
24	Портландцемент										
	М 400, т	57 3112 0001	168	0,048	0,052	0,038	0,042				
1.038.1-1.9 0000 PM										Лист	
										4	

№ строки	Наименование материала и единица измерения	Код		Код и марка изделия Количество на марку						
		материала	Единицы измерения	58 2811 0152 3 пп 18-71АГПС	58 2811 0153 3 пп 21-71АГПС	58 2811 0154 3 пп 27-71АГПС	58 2811 0155 6 пп 14-72АГПС			
1	<u>Изделия арматурные</u>									
2	Арматура стержневая класса А-I									
3	ГОСТ 5781-82									
4	φ 8, кг	0884 1443 1100 1010	166	0,6	0,6	0,6	0,6			
5	Арматура стержневая класса А-II									
6	ГОСТ 5781-82									
7	φ 8, кг	0834 2107 1100 1030	166			3,18				
8	Арматура стержневая класса А-III									
9	ГОСТ 10884-81									
10	φ 10, кг		166	3,36				2,64		
11	φ 12, кг		166		5,52					
12	φ 18, кг	0933 2712 1100 6630	166			16,29				
13	Арматура проволочная класса Вр-I									
14	ГОСТ 6727-80									
15	φ 4, кг	1213 0000 8183 0110	166	1,8	2,24	4,86	1,58			
16	Итого стали в натуральной массе, кг		166	5,76	8,36	24,93	4,82			
17	в том числе по укрупненному									
18	сортаменту:									
19	сталь мелкосортная, кг		166	3,36	5,52	16,29	2,64			
20	катанка, кг	0884 1443 1100 1010	166	0,6	0,6	3,78	0,6			
21	металлоизделия промышл назначения, кг	1213 0000 8183 0110	166	1,8	2,24	4,86	1,58			
22	Итого стали, приведенной к классу А-I, кг		166	9,8	14,66	44,06	8,07			
23	Бетон марки М200, м ³	57 4512 1124	113	0,151	0,173	0,227	0,159			
24	Портландцемент									
25	М 400, т	57 3112 0001	168	0,048	0,055	0,073	0,051			
		1.038.1-1.9 0000 РМ						Лист		
								5		

№ строки	Наименование материала и единица измерения	Код		Код и марка изделия Количество на марку			
		материала	Единицы изме- рения	58 2811 0156 6Пл16-72АГПС	58 2811 0157 6Пл16-72АГПС	58 2811 0158 6Пл21-72АГПС	58 2811 0159 6Пл27-72АГПС
1	<u>Изделия арматурные</u>						
2	Арматура стержневая класса А-I						
3	ГОСТ 5781-82						
4	φ 8, кг	0934 1443 1100 1010	166	0,6	0,6	0,6	
5	φ 10, кг	0933 1443 1100 1010	166				1,02
6	Арматура стержневая класса Аг-ГПС						
7	ГОСТ 10884-81						
8	φ 10, кг		166	2,88	3,56		
9	φ 12, кг		166			5,52	
10	φ 18, кг	0933 2712 1100 8630	166				14,29
11	Арматура проволочная класса Вр-I						
12	ГОСТ 6727-80						
13	φ 4, кг	1213 0000 8183 0110	166	1,7	1,99	2,5	3,63
14	Итого стали в натуральной массе, кг		166	5,18	5,95	4,62	20,94
15	в том числе по укрупненному сорту-						
16	менту:						
17	сталь мелкосортная, кг		166	2,88	3,36	5,52	17,31
18	катанка, кг	0934 1443 1100 1010	166	0,6	0,6	0,6	
19	металлоизделия промышл. назначения, кг	1213 0000 8183 0110	166	1,7	1,99	2,5	3,63
20	Итого стали, приведенной к классу А-I, кг		166	8,72	10,08	15,04	34,12
21	бетон марки М200, м³	57 4512 1124	113	0,174	0,203	0,232	0,301
22	Портландцемент М400, т	57 3112 0001	168	0,056	0,065	0,074	0,081