

удк 621.643.4

Группа Г18

ОТРАСЛЕВОЙ СТАНДАРТ

УГОЛЬНИКИ ВВЕРТНЫЕ
ПОД РЕЗИНОВЫЕ УПЛОТНЕНИЯ
Конструкция и размеры

ОСТ 1.76711-80

Взамен ОСТ 1.76338-75

Распоряжением Министерства

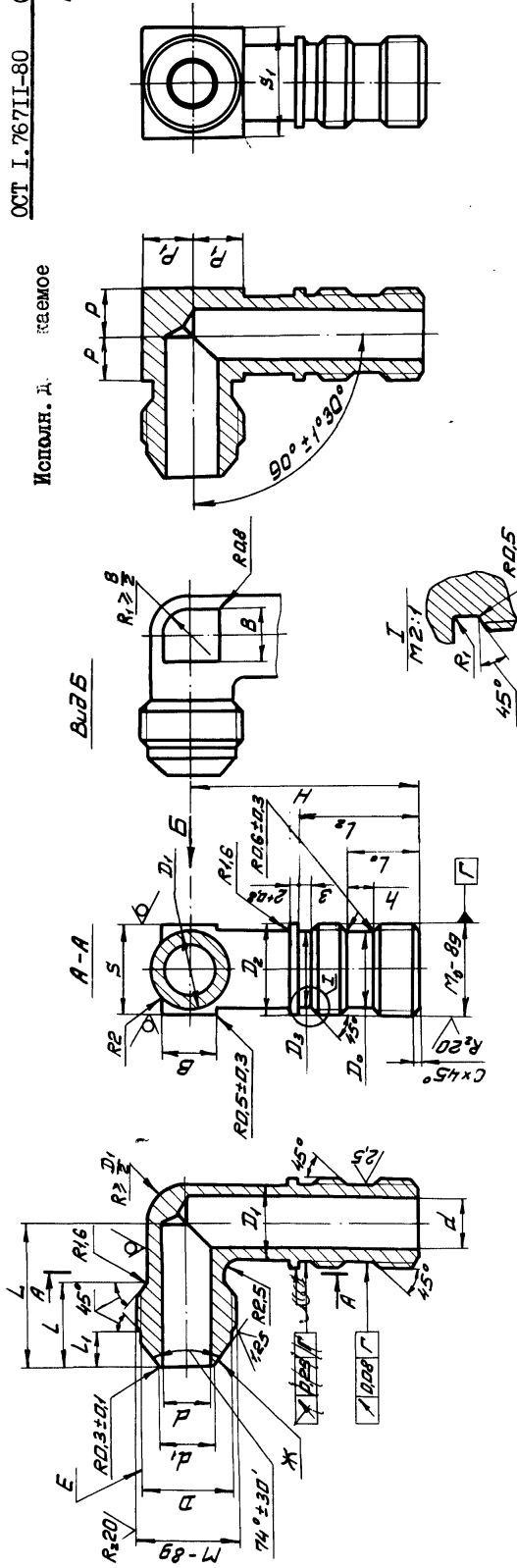
сроке**Д**ействия установлен

от 087-16 19 80 г. № 087-16

с 01.01 19 81 г.
до 01.01.1986 г.

I. Конструкция и размеры угольника должны соответствовать указанным на чертеже и в таблице.

R240



Размеры в мм

Обозначение типоразмера угольника	Диаметр трубы наружный D_n	d	d_1	M	M ₀	D	D ₀		D ₁	D ₂	D ₃	L	L ₀	L ₁	L ₂	h	H		L		B
							Номинал.	Пред. откл. по h11									Номинал.	Пред. откл.	Номинал.	Пред. откл.	
4	4	2,5	3,5	M10x1	M8x1	8,5	6,0	-0,075	8	8	6,5	I1,0	I2	4,5	22	5	33	20	5	20	5
6	6	4,0	5,0	M12x1,5	M10x1	9,8	7,6	-0,090	9	10	8,5	I2,0	I3		23		37	22		22	6
8	8	5,5	7,0	M14x1,5	M12x1,5	11,8	9,6		11	12	9,8	I3,0	I4	5,0	25		40	24		24	8
10	10	7,5	9,0	M16x1,5	M14x1,5	13,8	11,6		13	14	11,8	I4,0			26		42	26		26	10
12	12	9,5	11,0	M18x1,5	M16x1,5	15,8	13,6	-0,110	15	16	13,8	I5,0	I5		27		46	28		28	12
14	14	11,0	12,5	M22x1,5	M20x1,5	19,8	17,6		17	20	17,8	I7,0	I6	6,5	28	6	50	32		32	12
18	18	14,0	15,5	M27x2	M24x1,5	24,0	21,6	-0,130	21	24	21,8	I8	I8	7,5	31		56	37		37	16
22	22	19,0	20,5	M33x2	M30x2	30,0	26,7		25	30	27,0	I3,0	I19	8,5	38		63	43		43	20
28	28	24,0	25,5	M39x2	M33x2	36,0	29,7		30	33	30,0	I25,0	I20		48		68	48		48	25
34	34	30,0	31,5	M45x2	M39x2	42,0	35,7	-0,160	36	39	36,0	I27,0	I24	9,5	54		73	54		54	28
38	38	34,0	35,5	M48x2	M45x2	45,0	41,7		40	45	42,0	I42,0	I42		56		76	56		56	30

Q - ред. 108 от 14.11.89-83 ссс (01.06.84)

Продолжение

Обозначение типоразмера угольника	C	S		S ₁		P	P ₁	Масса 100 шт., кг
		Номин.	Пред. откл.	Номин.	Пред. откл.	Пред. откл. -0,3		
4	1,0	10	-0,20	12	-0,24	4,8	5,8	1,8
6		12	-0,24	14		5,8	6,8	2,6
8	17			6,8		7,8	3,8	
10	1,6	14		-0,28	19	7,8	8,8	5,0
12		17	8,8			9,8	6,5	
14		19	24		-0,28	10,8	11,8	10,8
18		22	30		12,8	14,3	17,6	
22	2,0	27	-0,34	36	-0,34	15,8	17,3	25,2
28		32		41		17,3	20,3	32,6
34		36		46		20,3	23,3	43,0
38		41		50		23,3	24,8	51,6

Пример условного обозначения угольника к трубе $D_H = 10$ мм
с окисным покрытием (5):

УГОЛЬНИК 10 - 5 ОСТ I.767II-80.

Зад. 1046

2. Материал — отливка 35Л-I ГОСТ 977-75,
для допускаемого исполнения — сталь 35 ГОСТ 1050-74 (поковка).

3. Биение поверхностей Е и Ж относительно среднего диаметра резьбы М

до $M18 \times I,5$ не более 0,08 мм,
свыше $M18 \times I,5$ не более 0,10 мм.

4. Несоосность поверхности d' относительно поверхности D не более половины допуска на диаметр D .

5. Несимметричность бобышки "под ключ" с размерами S и S_1 относительно поверхностей с диаметром D_1 не более допуска на размеры S и S_1 , соответственно.

6. Несимметричность прямоугольника со сторонами $2P$ и $2P_I$ относительно поверхностей с диаметром D_1 не более допуска на размеры P и P_I соответственно.

7. Несимметричность квадратов со сторонами B относительно поверхностей с диаметром D_1 не более половины допуска на размер B .

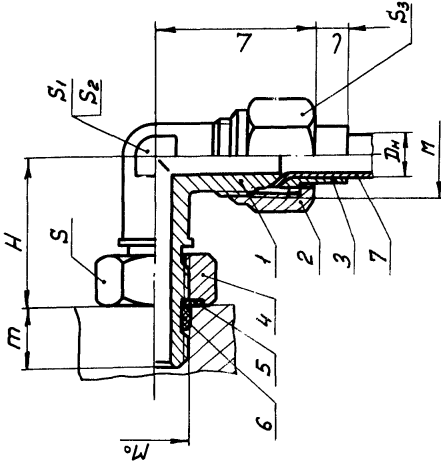
8. Неуказанные предельные отклонения размеров — по ОСТ 1.76253-78.

9. Покрытие Хим. Окс. прм. Допускаемые виды покрытий — по ОСТ 1.76329-80.

10. Остальные технические требования, правила приемки и методы испытаний, маркировка, упаковка, транспортирование и хранение — по ОСТ 1.76329-80.

II. Пример применения соединения с угольником приведен в справочном приложении.

ПРИМЕР ПРИМЕНЕНИЯ СОЕДИНЕНИЯ С УГОЛЬНИКОМ



Размеры в мм

D_n	M	M_6	L	L	H	m	S	S_1	S_2	S_3
4	M10x1	M8x1	25	3	23	10 ¹²	I7	I0	I2	I4
6	M12x1,5	M10x1	28	4	26	11 ¹³	I9	I2	I4	I7
8	M14x1,5	M12x1,5	31	5	28	11 ¹⁴	I9	I4	I7	I9
10	M16x1,5	M14x1,5	33	6	30	11 ¹⁵	I9	I4	I7	I9
12	M18x1,5	M16x1,5	35	7	33	11 ¹⁶	I9	I4	I7	I9
14	M22x1,5	M20x1,5	39	8	36	14 ¹⁸	I9	I4	I7	I9
18	M27x2	M24x1,5	43	8	40	16 ¹⁹	I9	I4	I7	I9
22	M33x2	M30x2	49	9	45	18 ²¹	I9	I4	I7	I9
28	M39x2	M33x2	56	11	50	20	I9	I4	I7	I9
34	M45x2	M39x2	62	11	55	22	I9	I4	I7	I9
38	M48x2	M45x2	66	11	55	22	I9	I4	I7	I9

Продолжение

D_n	Угольник	2. Гайка	3. Ниппель	4. Гайка	5. Шайба		6. Кольцо		7. Труба
					I	I	I	I	
ОСТ 1.76711-80									
4	4 - 5	M10x1-5	4 - 5	M8x1-5	8	8	006-009-19	ГОСТ 8734-75	4x0,5
6	6 - 5	M12x1,5-5	6 - 5	M10x1-5	10	10	007-011-25	ГОСТ 8734-75	6x0,6
8	8 - 5	M14x1,5-5	8 - 5	M12x1,5-5	12	12	009-013-25	ГОСТ 8734-75	8x0,8
10	10 - 5	M16x1,5-5	10 - 5	M14x1,5-5	14	14	011-015-25	ГОСТ 8734-75	10x1
12	12 - 5	M18x1,5-5	12 - 5	M16x1,5-5	16	16	013-017-25	ГОСТ 8734-75	12x1,2
14	14 - 5	M22x1,5-5	14 - 5	M20x1,5-5	20	20	017-021-25	ГОСТ 8734-75	14x1,2
18	18 - 5	M27x2-5	18 - 5	M24x1,5-5	24	24	021-025-25	ГОСТ 8734-75	18x1,4
22	22 - 5	M33x2-5	22 - 5	M30x2-5	30	30	027-032-30	ГОСТ 8734-75	22x1,6
28	28 - 5	M39x2-5	28 - 5	M33x2-5	33	33	030-035-30	ГОСТ 8734-75	28x1,6
34	34 - 5	M45x2-5	34 - 5	M39x2-5	39	39	036-041-30	ГОСТ 8734-75	34x1,6
38	38 - 5	M48x2-5	38 - 5	M45x2-5	45	45	042-048-30	ГОСТ 8734-75	38x1,6

S_2 для исполнения допускаемого.
Размеры для справок.

О-496.Л.Л. 1488-83