

ОТРАСЛЕВОЙ СТАНДАРТ

КРЕСТОВИНЫ ПРОХОДНЫЕ

ОСТ 1.76353 - 80

Конструкция и размеры

Взамен ОСТ 1.76353-75

Распоряжением Министерства

срока действия установлен

от 25.04 1980 г. № 087-16

с 01.01 19 81 г.
до 01.01.1986г.

1. Конструкция и размеры крестовины должны соответствовать указанным на чертеже и в таблице.

2. Материал - отливка 35Л-I ГОСТ 977-75, для допускаемого исполнения - сталь 35 ГОСТ 1050-74 (поковка).

3. Биение поверхностей Б и Г относительно среднего диаметра резьбы М

до $M18 \times I,5$ не более 0,08 мм,
свыше $M18 \times I,5$ не более 0,10 мм.

4. Несоосность поверхностей d относительно поверхностей D не более половины допуска на диаметр D .

5. Несимметричность бобышки "под ключ" с размерами S и S_1 относительно поверхностей D_1 не более допуска на размеры S и S_1 , соответственно.

6. Несимметричность квадрата со сторонами В относительно поверхностей D_1 не более половины допуска на размер В.

7. Несимметричность квадрата со сторонами размером 2Р относительно поверхностей D_1 не более допуска на размер Р.

Зар 1046

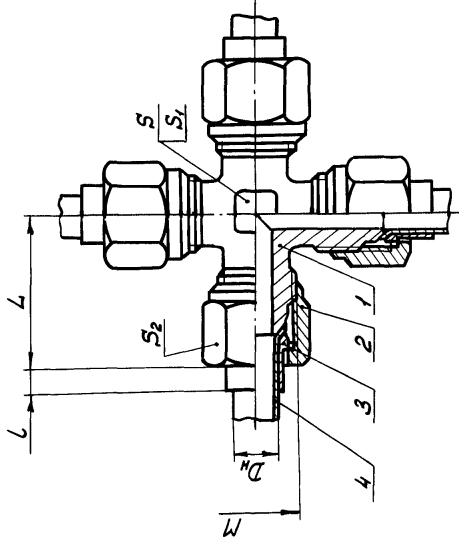
8. Неуказанные предельные отклонения размеров-по ОСТ I.76253-78.

9. Покрытие Хим. Окс. прм. Допускаемые виды покрытий-по ОСТ I.76329-80.

10. Остальные технические требования, правила приемки и методы испытаний, маркировка, упаковка, транспортирование и хранение-по ОСТ I.76329-80.

II. Пример применения соединения с крестовиной приведен в справочном приложении.

ПРИМЕР ПРИМЕНЕНИЯ СОЕДИНЕНИЯ С КРЕСТОВИНОЙ



Размеры в мм

D _н	M	L	L	S	S ₁	S ₂	1. Крестовина		2. Гайка		3. Ниппель		4. Труба	
							Обозначение	Количество	Обозначение	Количество	Обозначение	Количество	Обозначение	Количество
ОСТ 1.76353-80														
4	M10x1	25	3	10	I2	I4	4 - 5	M10x1-5	4 - 5	4 - 5	4x0,5	4x0,5	ГОСТ 617-72	
6	M12x1,5	28	4	I2	I4	I7	6 - 5	M12x1,5-5	6 - 5	6 - 5	6x0,6	6x0,6	ГОСТ 8734-75	
8	M14x1,5	31	5	I7	I7	I9	8 - 5	M14x1,5-5	8 - 5	8 - 5	8x0,8	8x1	ГОСТ 8734-75	
10	M16x1,5	33	6	I4	I9	I22	10 - 5	M16x1,5-5	10 - 5	10 - 5	10x1	10x1,2	ГОСТ 8734-75	
12	M18x1,5	35	7	I7	I9	I22	12 - 5	M18x1,5-5	12 - 5	12 - 5	12x1,2	12x1,2	ГОСТ 8734-75	
14	M22x1,5	39	8	I9	24	27	14 - 5	M22x1,5-5	14 - 5	14 - 5	14x1,2	14x1,5	ГОСТ 8734-75	
18	M27x2	43	8	22	30	32	18 - 5	M27x2-5	18 - 5	18 - 5	18x1,4	18x1,5	ГОСТ 8734-75	

S₁ для исполнения допускаемого.
Размеры для справок.