

УДК 621.643.4:62-238.23

Группа Г18

ОТРАСЛЕВОЙ СТАНДАРТ

ГАЙКИ НАКИДНЫЕ КРУГЛЫЕ
Конструкция и размеры

ОСТ 1 10316-72

На 4 страницах

Введен впервые

ОКП 75 9510

Проверено в 1989 г.

Проверено в 1984 г.

Распоряжением Министерства от 22 декабря 1972 г. № 087-16
срок введения установлен с 1 января 1974 г.

Несоблюдение стандарта преследуется по закону

1. Настоящий стандарт распространяется на круглые накидные гайки, предназначенные для соединений трубопроводов по наружному ковану.

Лит. изм.
№ изв.

1
6614

2
7928

3
9206

4
11179

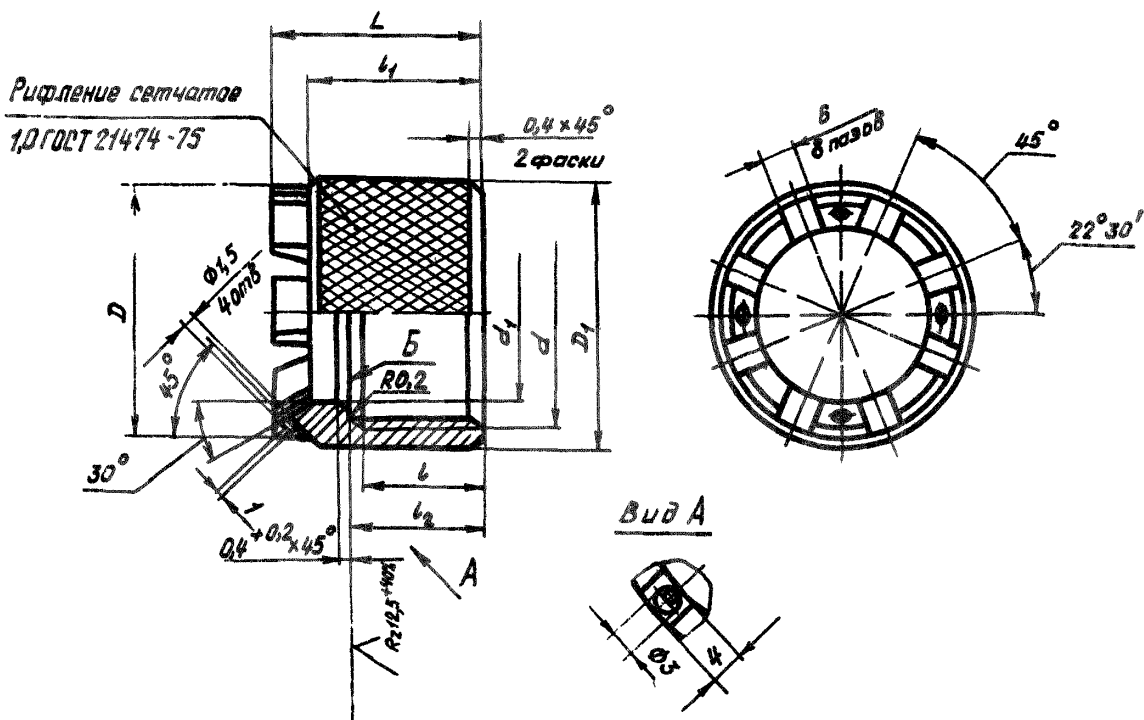
5
11352

1108

Изм. № дубликата
Изм. № оригинала

2. Конструкция и размеры круглых накладных гаек должны соответствовать указанным на чертеже и в таблице.

$Rz 25^{+40\%}$ ✓(M)



Размеры, мм

Наружный диаметр груб D_H	d	d_1 Поле допуска Н11	D	D_1	l	l_1	l_2	L	Масса 100 шт., кг
28	MR 39x2	30,3	42	44	19	28	23,5	34	5,65
30		32,3							6,40
32	MR 42x2	34,3	45	47	21	30	25,0	36	6,95
34	MR 45x2	36,6	48	50					7,35
36	MR 48x2	38,6	52	54	22	32	26,0	38	9,10
38		40,8							9,95

3. Материал: титановые сплавы BT3-1, BT6.

4 Термическая обработка: отжечь, группа контроля 5 ОСТ 1 00021-78

Ив. № дубликата
Ив. № подлинника

1108

Лист № 2
№ 3
№ 4
№ 5
№ 6
№ 7
№ 8
№ 9
№ 10
№ 11
№ 12
№ 13
№ 14
№ 15
№ 16
№ 17
№ 18
№ 19
№ 20
№ 21
№ 22
№ 23
№ 24
№ 25
№ 26
№ 27
№ 28
№ 29
№ 30
№ 31
№ 32
№ 33
№ 34
№ 35
№ 36
№ 37
№ 38
№ 39
№ 40
№ 41
№ 42
№ 43
№ 44
№ 45
№ 46
№ 47
№ 48
№ 49
№ 50
№ 51
№ 52
№ 53
№ 54
№ 55
№ 56
№ 57
№ 58
№ 59
№ 60
№ 61
№ 62
№ 63
№ 64
№ 65
№ 66
№ 67
№ 68
№ 69
№ 70
№ 71
№ 72
№ 73
№ 74
№ 75
№ 76
№ 77
№ 78
№ 79
№ 80
№ 81
№ 82
№ 83
№ 84
№ 85
№ 86
№ 87
№ 88
№ 89
№ 90
№ 91
№ 92
№ 93
№ 94
№ 95
№ 96
№ 97
№ 98
№ 99
№ 100

5. Резьба - по ОСТ 1 00105-83, поле допуска 5H6H.

6. Сбеги и фаски резьбы - по ОСТ 1 00010-81.

7. Неуказанные предельные отклонения размеров, формы и расположения поверхностей - по ОСТ 1 00022-80.

8. Допуск торцового биения поверхности Б относительно оси резьбы - не более 0,07 мм; допуск радиального биения поверхности d_1 относительно оси резьбы - не более 0,10 мм.

9. Покрытие: Ан.Окс.8-10^ж.

10. Маркировать и клеймить - по ОСТ 1 00537-72.

11. Технические условия - по ОСТ 1 00537-72.

12. Для обозначения круглых накидных гаек из сплава ВТ6 принят код "1".

Пример наименования и обозначения круглой накидной гайки к трубопроводу $D_N = 28$ мм из сплава ВТ3-1:

Гайка накидная круглая 28-ОСТ 1 10316-72

То же из сплава ВТ6:

Гайка накидная круглая 28-1-ОСТ 1 10316-72

Инв № дубликата	Инв № подлинника	1108	1	6614	9206	4	11179	5	11352

*По действующему в отрасли документу.

ЛИСТ РЕГИСТРАЦИИ ИЗМЕНЕНИЙ

№ изм.	Номера страниц				Номер "Изв. об изм."	Подпись	Дата	Срок введения изменения
	изме- ненных	замене- нных	новых	анну- лиро- ванных				
1	2	-	-	-	6614	Kapn	29.01.77.	01.07.77.
2	1,2	-	4	-	7928	Kapn	30.01.80.	01.07.80.
3	1+3	-	-	-	9206	Kapn	26.02.85.	01.01.86.

1108

Инв. № дубликата

Инв. № подлинника