

ТИПОВЫЕ КОНСТРУКЦИИ, ИЗДЕЛИЯ И УЗЛЫ ЗДАНИЙ И СООРУЖЕНИЙ

СЕРИЯ 1.020-1/87

КОНСТРУКЦИИ КАРКАСА МЕЖВИДОВОГО ПРИМЕНЕНИЯ
ДЛЯ МНОГОЭТАЖНЫХ ОБЩЕСТВЕННЫХ ЗДАНИЙ, ПРОИЗВОДСТВЕННЫХ И
ВСПОМОГАТЕЛЬНЫХ ЗДАНИЙ ПРОМЫШЛЕННЫХ ПРЕДПРИЯТИЙ

ВЫПУСК 2-7

КОЛОННЫ ДЛЯ ЗДАНИЙ С ВЫСОТАМИ ЭТАЖЕЙ 4.8, 4.8(6.0) И 3.6(4.8) М

РАБОЧИЕ ЧЕРТЕЖИ

ТИПОВЫЕ СТРОИТЕЛЬНЫЕ КОНСТРУКЦИИ, ИЗДЕЛИЯ И УЗЛЫ

СЕРИЯ 1.020-1/87

КОНСТРУКЦИИ КАРКАСА МЕЖВИДОВОГО ПРИМЕНЕНИЯ
ДЛЯ МНОГОЭТАЖНЫХ ОБЩЕСТВЕННЫХ ЗДАНИЙ, ПРОИЗВОДСТВЕННЫХ
И ВСПОМОГАТЕЛЬНЫХ ЗДАНИЙ ПРОМЫШЛЕННЫХ ПРЕДПРИЯТИЙ

ВЫПУСК 2-7

КОЛОННЫ ДЛЯ ЗДАНИЙ С ВЫСОТАМИ ЭТАЖЕЙ
4,8; 4,8(6,0) И 3,6(4,8) М

РАБОЧИЕ ЧЕРТЕЖИ

РАЗРАБОТАНЫ
КИЕВЩИКЭП

ЗАМ. ДИРЕКТОРА ИНСТИТУТА
НАЧАЛЬНИК ОТДЕЛА
ГЛАВНГЕНЕР ПРОЕКТА



А. ДМИТРИЕВ
С. ГОРОХОВ
В. СИТНИК

НИИХБ ГОССТРОЯ СССР

ДИРЕКТОР ИНСТИТУТА
НАЧАЛЬНИК ОТДЕЛА
НАЧАЛЬНИК ЛАБОРАТОРИИ



Р. СЕРИЙ
В. КАСИЛОВ
А. КОЛОДЯК

ЦНИИЭП ТБЗ И ТК.

ДИРЕКТОР ИНСТИТУТА
НАЧАЛЬНИК ОТДЕЛА
ГЛАВНГЕНЕР ПРОЕКТА



В. ЛЕПСКИЙ
Б. ВОЛЫНСКИЙ
С. ШАЦ

УТВЕРЖДЕНЫ
ГОССТРОЕМ СССР
ПРОТОКОЛ ОТ
12.12.90. N АЧ-15

ЦНИИПРОМЗДАНИЙ


ГЛАВНГЕНЕР ИНСТИТУТА
НАЧАЛЬНИК ОТДЕЛА
ГЛАВНГЕНЕР ПРОЕКТА



В. ГРАНОВ
Э. КОДЫН
Н. МАРЧЕНКО

ГСПИ-10

ГЛАВНГЕНЕР ИНСТИТУТА
НАЧАЛЬНИК ОТДЕЛА
РИСОВАЛЬЩИК



А. НЕМУХИН
В. ПЛАТКОВ
Т. ИРИНОВА

Вх. 32839.2

		ОБОЗНАЧЕНИЕ ДОКУМЕНТА	НАИМЕНОВАНИЕ	СТР.					
ОПЕРАТОР СИСТЕМЫ	САПР КиевЗНИИЭП	1020-1/87.2-7 00	СОДЕРЖАНИЕ	2					
		1020-1/87.2-7 ТТ	ТЕХНИЧЕСКИЕ ТРЕБОВАНИЯ	5					
		1020-1/87.2-7 К001	КОЛОННА 1КВД 48-2.22	8					
			ОПАЛУБОЧНЫЙ ЧЕРТЕЖ						
		1020-1/87.2-7 К002	КОЛОННА 1КВО 48-2.22	9					
			ОПАЛУБОЧНЫЙ ЧЕРТЕЖ						
		1020-1/87.2-7 К003	КОЛОННА 1КВ 48-22	10					
			ОПАЛУБОЧНЫЙ ЧЕРТЕЖ						
		1020-1/87.2-7 К004	КОЛОННА 2КВД 48-2.22	11					
			ОПАЛУБОЧНЫЙ ЧЕРТЕЖ						
		1020-1/87.2-7 К005	КОЛОННА 2КВД 48-3.22	12					
	ОПАЛУБОЧНЫЙ ЧЕРТЕЖ								
1020-1/87.2-7 К006	КОЛОННА 2КВО 48-2.22	13							
	ОПАЛУБОЧНЫЙ ЧЕРТЕЖ								
1020-1/87.2-7 К007	КОЛОННА 2КВО 48-3.22, 2КВО 48-3.26	14							
	ОПАЛУБОЧНЫЙ ЧЕРТЕЖ								
1020-1/87.2-7 К008	КОЛОННА 2КВ 48-22, 2КВ 48-26	15							
	ОПАЛУБОЧНЫЙ ЧЕРТЕЖ								
1020-1/87.2-7 К009	КОЛОННА 3КВД 48-2.22	16							
	ОПАЛУБОЧНЫЙ ЧЕРТЕЖ								
1020-1/87.2-7 К010	КОЛОННА 3КВД 48-3.22, 3КВД 48-3.28	17							
	ОПАЛУБОЧНЫЙ ЧЕРТЕЖ								
1020-1/87.2-7 К011	КОЛОННА 3КВО 48-2.22	18							
	ОПАЛУБОЧНЫЙ ЧЕРТЕЖ								
		1.020-1/87.2-7							
ИД № ПОДЛ.	ПОДПИСЬ И ДАТА	ВЗЛМ ЧИВ ИМ	МАЧ ОУД	ГОРЮХОВ	<i>[Signature]</i>	СОДЕРЖАНИЕ	СТАДИЯ	ЛИСТ	ЛИСТОВ
			И КОНТР	СИТНИК	<i>[Signature]</i>		Р	1	7
			ГИП	СИТНИК	<i>[Signature]</i>		КиевЗНИИЭП		
			ПРОСЕРИЛ	КОЛОДЦЕВА	<i>[Signature]</i>				
			Р/ЗРАС	МУХАЦЬК	<i>[Signature]</i>				

		ОБОЗНАЧЕНИЕ ДОКУМЕНТА	НАИМЕНОВАНИЕ	СТР.
		1.020-1/87.2-7 К012	КОЛОННА ЭКВО 48-3.22, ЭКВО 48-3.26, ЭКВО 48-3.28	19
			ОПАЛУБОЧНЫЙ ЧЕРТЕЖ	
ОПЕРАТОР СИСТЕМЫ		1.020-1/87.2-7 К013	КОЛОННА ЭКВ 48-22, ЭКВ 48-26, ЭКВ 48-28	20
			ОПАЛУБОЧНЫЙ ЧЕРТЕЖ	
САПР КиевНИИЭП		1.020-1/87.2-7 К014	КОЛОННА 1КСД 48-2.22, 1КСД 48-2.28, 1КСД 48-2.32	21
			ОПАЛУБОЧНЫЙ ЧЕРТЕЖ	
		1.020-1/87.2-7 К015	КОЛОННА 1КСД 48-3.22, 1КСД 48-3.28, 1КСД 48-3.32	22
			ОПАЛУБОЧНЫЙ ЧЕРТЕЖ	
		1.020-1/87.2-7 К016	КОЛОННА 1КСО 48-2.22, 1КСО 48-2.28, 1КСО 48-2.32	23
			ОПАЛУБОЧНЫЙ ЧЕРТЕЖ	
		1.020-1/87.2-7 К017	КОЛОННА 1КСО 48-3.22, 1КСО 48-3.28, 1КСО 48-3.32	24
			ОПАЛУБОЧНЫЙ ЧЕРТЕЖ	
		1.020-1/87.2-7 К018	КОЛОННА 1КС 48-22, 1КС 48-28, 1КС 48-32	25
			ОПАЛУБОЧНЫЙ ЧЕРТЕЖ	
		1.020-1/87.2-7 К019	КОЛОННА 2КСД 48-2.22	26
			ОПАЛУБОЧНЫЙ ЧЕРТЕЖ	
		1.020-1/87.2-7 К020	КОЛОННА 2КСД 48-3.26, 2КСД 48-3.36, 2КСД 48-3.39	27
			ОПАЛУБОЧНЫЙ ЧЕРТЕЖ	
		1.020-1/87.2-7 К021	КОЛОННА 2КСО 48-2.22	28
			ОПАЛУБОЧНЫЙ ЧЕРТЕЖ	
		1.020-1/87.2-7 К022	КОЛОННА 2КСО 48-3.26, 2КСО 48-3.28, 2КСО 48-3.36	29
			ОПАЛУБОЧНЫЙ ЧЕРТЕЖ	
		1.020-1/87.2-7 К023	КОЛОННА 2КС 48-22, 2КС 48-26, 2КС 48-32, 2КС 48-36	
			ОПАЛУБОЧНЫЙ ЧЕРТЕЖ	
ИНВЕН ПОДЛ	ПОДПИСЬ И ДАТА	Вх. 32839 А.3		ЛИСТ
		1.020-1/87.2-7		2

		ОБОЗНАЧЕНИЕ ДОКУМЕНТА	НАИМЕНОВАНИЕ	СТР.
		1.020-1/87.2-7 K024	КОЛОННА 2КНД 48-2.22 ОПАЛУБОЧНЫЙ ЧЕРТЕЖ	31
		1.020-1/87.2-7 K025	КОЛОННА 2КНД 48-2.22/26, 2КНД 48-2.28/31, ОПАЛУБОЧНЫЙ ЧЕРТЕЖ 2КНД 48-2.36/42	32
ОПЕРАТОР СИСТЕМЫ	САПР КИЗНИИЭП	1.020-1/87.2-7 K026	КОЛОННА 2КНД 48-3.22/26, 2КНД 48-3.28/31, 2КНД 48-3.30/35, 2КНД 48-3.36/52, ОПАЛУБОЧНЫЙ ЧЕРТЕЖ 2КНД 48-3.39/54	33
		1.020-1/87.2-7 K027	КОЛОННА 2КНД 48-3.46/54, 2КНД 48-3.52/60 ОПАЛУБОЧНЫЙ ЧЕРТЕЖ	34
		1.020-1/87.2-7 K028	КОЛОННА 2КНО 48-2.22 ОПАЛУБОЧНЫЙ ЧЕРТЕЖ	35
		1.020-1/87.2-7 K029	КОЛОННА 2КНО 48-2.22/26, 2КНО 48-2.28/31, ОПАЛУБОЧНЫЙ ЧЕРТЕЖ 2КНО 48-2.36/42	36
		1.020-1/87.2-7 K030	КОЛОННА 2КНО 48-3.22/26, 2КНО 48-3.28/31, 2КНО 48-3.36/42, 2КНО 48-3.42/47 ОПАЛУБОЧНЫЙ ЧЕРТЕЖ	37
		1.020-1/87.2-7 K031	КОЛОННА 2КНО 48-3.52/60 ОПАЛУБОЧНЫЙ ЧЕРТЕЖ	38
		1.020-1/87.2-7 K032	КОЛОННА 2КН 48-22 ОПАЛУБОЧНЫЙ ЧЕРТЕЖ	39
		1.020-1/87.2-7 K033	КОЛОННА 2КН 48-22/26, 2КН 48-28/31, 2КН 48-36/42, 2КН 48-42/47 ОПАЛУБОЧНЫЙ ЧЕРТЕЖ	40
		1.020-1/87.2-7 K034	КОЛОННА 2КНД 48(60)-2.24 ОПАЛУБОЧНЫЙ ЧЕРТЕЖ	41
ИЗДАЮЩИЙ ПОДЛ	ПОДПИСЬ И ДАТА	ВЗАМ. РИШЕВ	1.020-1/87.2-7	
			ЛИСТ 3	

		ОБОЗНАЧЕНИЕ ДОКУМЕНТА	НАИМЕНОВАНИЕ	СТР.
ОПЕРАТОР СИСТЕМЫ	САПР КРЕДИТН.ЭЛ	1020-1/87.2-7 К035	КОЛОННА 2КНД 48(60)-222/24, 2КНД 48-2.28/39 2КНД 40(60)-2.36/38	42
			ОПАЛУБОЧНЫЙ ЧЕРТЕЖ	
		1020-1/87.2-7 К036	КОЛОННА 2КНД 48(60)-3.21	43
			ОПАЛУБОЧНЫЙ ЧЕРТЕЖ	
		1020-1/87.2-7 К037	КОЛОННА 2КНД 48(60)-3.22/24, 2КНД 48(60)-3.28/29, 2КНД 48(60)-3.30/33, 2КНД 48(60)-3.36/38, 2КНД 40(60)-3.39/47	44
			ОПАЛУБОЧНЫЙ ЧЕРТЕЖ	
		1020-1/87.2-7 К038	КОЛОННА 2КНД 40(60)-3.55/59	45
			ОПАЛУБОЧНЫЙ ЧЕРТЕЖ	
		1020-1/87.2-7 К039	КОЛОННА 2КНО 48(60)-2.21	46
			ОПАЛУБОЧНЫЙ ЧЕРТЕЖ	
		1020-1/87.2-7 К040	КОЛОННА 2КНО 48(60)-2.22/24, 2КНО 48(60)-2.28/29, 2КНО 40(60)-2.30/34, 2КНО 48(60)-2.39	47
			ОПАЛУБОЧНЫЙ ЧЕРТЕЖ	
1020-1/87.2-7 К041	КОЛОННА 2КНО 40(60)-3.21	48		
	ОПАЛУБОЧНЫЙ ЧЕРТЕЖ			
1020-1/87.2-7 К042	КОЛОННА 2КНО 48(60)-3.22/24, 2КНО 48(60)-3.28/29, 2КНО 48(60)-3.30/33, 2КНО 48(60)-3.36/38, 2КНО 48(60)-3.39, 2КНО 48(60)-3.42/45	49		
	ОПАЛУБОЧНЫЙ ЧЕРТЕЖ			
1020-1/87.2-7 К043	КОЛОННА 2КНО 48(60)-3.55/59	50		
	ОПАЛУБОЧНЫЙ ЧЕРТЕЖ			
1020-1/87.2-7 К044	КОЛОННА 2КН 48(60)-21	51		
	ОПАЛУБОЧНЫЙ ЧЕРТЕЖ			
ИНВ. ПОДЛ.	ПОДПИСЬ И ДАТА	ВЗАИМ. ВМ	1.020-1/87.2-7	
			Вх. 32839 Л.4	
			Л.С.И. 4	

		ОБОЗНАЧЕНИЕ ДОКУМЕНТА	НАИМЕНОВАНИЕ	СТР.
ОПЕРАТОР СИСТЕМЫ		1.020-1/87.2-7 К045	КОЛОННА 2КН 48(60)-22/24, 2КН 48(60)-28/29, 2КН 48(60)-30/33, 2КН 48(60)-39 2КН 48(60)-42/45	52
			ОПАЛУБОЧНЫЙ ЧЕРТЕЖ	
		1.020-1/87.2-7 К046	КОЛОННА 2КБД 48-2.22	53
САПР КиевЭНИИЭП			ОПАЛУБОЧНЫЙ ЧЕРТЕЖ	
		1.020-1/87.2-7 К047	КОЛОННА 2КБД 48-2.31	54
			ОПАЛУБОЧНЫЙ ЧЕРТЕЖ	
		1.020-1/87.2-7 К048	КОЛОННА 2КБД 48-3.22	55
			ОПАЛУБОЧНЫЙ ЧЕРТЕЖ	
		1.020-1/87.2-7 К049	КОЛОННА 2КБД 48-3.31	56
			ОПАЛУБОЧНЫЙ ЧЕРТЕЖ	
		1.020-1/87.2-7 К050	КОЛОННА 2КБ0 48-2.22	57
			ОПАЛУБОЧНЫЙ ЧЕРТЕЖ	
		1.020-1/87.2-7 К051	КОЛОННА 2КБ0 48-2.31	58
			ОПАЛУБОЧНЫЙ ЧЕРТЕЖ	
		1.020-1/87.2-7 К052	КОЛОННА 2КБ0 48-3.22, 2КБ0 48-3.26	59
	ОПАЛУБОЧНЫЙ ЧЕРТЕЖ			
1.020-1/87.2-7 К053	КОЛОННА 2КБ0 48-3.31	60		
	ОПАЛУБОЧНЫЙ ЧЕРТЕЖ			
1.020-1/87.2-7 К054	КОЛОННА 2КБ 48-22, 2КБ 48-26	61		
	ОПАЛУБОЧНЫЙ ЧЕРТЕЖ			
1.020-1/87.2-7 К055	КОЛОННА 3КБД 48-2.22	62		
	ОПАЛУБОЧНЫЙ ЧЕРТЕЖ			
1.020-1/87.2-7 К056	КОЛОННА 3КБД 48-2.28/34	63		
	ОПАЛУБОЧНЫЙ ЧЕРТЕЖ			
ИВ № ПОДЛ	ПОДПИСЬ И ДАТА	ВЗЯМ № ИВ №	1.020-1/87.2-7	
			ЛИСТ 5	

		ОБОЗНАЧЕНИЕ ДОКУМЕНТА	НАИМЕНОВАНИЕ	СТР
		1020-1/87.2-7 К057	КОЛОННА ЭКБД 48-3.22	64
			ОПАЛУБОЧНЫЙ ЧЕРТЕЖ	
ОПЕРАТОР СИСТЕМЫ		1020-1/87.2-7 К058	КОЛОННА ЭКБД 48-3.25/29, ЭКБД 48-3.28/34	65
			ОПАЛУБОЧНЫЙ ЧЕРТЕЖ	
САПР КЛИЕНТИЗМ		1020-1/87.2-7 К059	КОЛОННА ЭКБО 48-2.22	66
			ОПАЛУБОЧНЫЙ ЧЕРТЕЖ	
		1020-1/87.2-7 К060	КОЛОННА ЭКБО 48-2.28/34	67
			ОПАЛУБОЧНЫЙ ЧЕРТЕЖ	
		1020-1/87.2-7 К061	КОЛОННА ЭКБО 48-3.22, ЭКБО 48-3.26	68
			ОПАЛУБОЧНЫЙ ЧЕРТЕЖ	
		1020-1/87.2-7 К062	КОЛОННА ЭКБО 48-3.28/34	69
			ОПАЛУБОЧНЫЙ ЧЕРТЕЖ	
		1020-1/87.2-7 К063	КОЛОННА ЭКБ 48-22, ЭКБ 48-26	70
			ОПАЛУБОЧНЫЙ ЧЕРТЕЖ	
		1020-1/87.2-7 К064	КОЛОННА 2КНД 36(48)-2.22	71
			ОПАЛУБОЧНЫЙ ЧЕРТЕЖ	
		1020-1/87.2-7 К065	КОЛОННА 2КНД 36(48)-2.22/26, 2КНД 36(48)-2.28/31	72
			2КНД 36(48)-2.36/42	
			ОПАЛУБОЧНЫЙ ЧЕРТЕЖ	
		1020-1/87.2-7 К065	КОЛОННА 2КНД 36(48)-3.22	
			ОПАЛУБОЧНЫЙ ЧЕРТЕЖ	
		1020-1/87.2-7 К067	КОЛОННА 2КНД 36(48)-3.22/26, 2КНД 36(48)-3.28/31	
			2КНД 36(48)-3.30/35, 2КНД 36(48)-3.36/42	
			2КНД 36(48)-3.38, 31	
			ОПАЛУБОЧНЫЙ ЧЕРТЕЖ	
ИМЯ ПОДП		Дж. 22839 Л. 5		
		1.020-1/87.2-7		Лист 5

		ОБОЗНАЧЕНИЕ ДОКУМЕНТА	НАИМЕНОВАНИЕ	СТР.
	ОПЕРАТОР СИСТЕМ	1.020-1/87.2-7 K068	КОЛОННА 2КНД 36(48)-3.46/54	75
			ОПАЛУБОЧНЫЙ ЧЕРТЕЖ	
	САПР КиевНИИЭП	1.020-1/87.2-7 K069	КОЛОННА 2КНО 36(48)-2.22	76
			ОПАЛУБОЧНЫЙ ЧЕРТЕЖ	
		1.020-1/87.2-7 K070	КОЛОННА 2КНО 36(48)-2.22/26, 2КНО 36(48)-2.28/31	77
			ОПАЛУБОЧНЫЙ ЧЕРТЕЖ	
		1.020-1/87.2-7 K071	КОЛОННА 2КНО 36(48)-3.22	78
			ОПАЛУБОЧНЫЙ ЧЕРТЕЖ	
		1.020-1/87.2-7 K072	КОЛОННА 2КНО 36(48)-3.22/26, 2КНО 36(48)-3.28/31,	79
			2КНО 36(48)-3.36/42, 2КНО 36(48)-3.41/47	
			ОПАЛУБОЧНЫЙ ЧЕРТЕЖ	
		1.020-1/87.2-7 K073	КОЛОННА 2КНО 36(48)-3.52/60	80
			ОПАЛУБОЧНЫЙ ЧЕРТЕЖ	
		1.020-1/87.2-7 K074	КОЛОННА 2КН 36(48)-2.2	81
			ОПАЛУБОЧНЫЙ ЧЕРТЕЖ	
		1.020-1/87.2-7 K075	КОЛОННА 2КН 36(48)-2.2/26, 2КН 36(48)-2.8/31,	82
			2КН 36(48)-3.6/41, 2КН 36(48)-4.1/47	
			ОПАЛУБОЧНЫЙ ЧЕРТЕЖ	
		1.020-1/87.2-7 K076	КОЛОННА 2КСО 48-3.22	83
			ОПАЛУБОЧНЫЙ ЧЕРТЕЖ	
	ВЛАД. ИИЭП №	1.020-1/87.2-7 K077	КОЛОННА 2КСО 48-3.22	84
			ОПАЛУБОЧНЫЙ ЧЕРТЕЖ	
	ПОДПИСЬ И ВАТА	1.020-1/87.2-7 РС	ВЕДОМОСТЬ РАСХОДА СТАЛИ НА ЭЛЕМЕНТ	85
		1.020-1/87.2-7 У	УЗЛЫ	102
	ИИЭП № ПОСЛ.			
1.020-1/87.2-7				ЛИСТ 7

ОБЩИЕ ДАННЫЕ

Настоящий выпуск содержит рабочие чертежи железобетонных колонн сечением 400 x 400 мм для зданий с высотой этажа 4,8м.

В номенклатуру включены колонны с увеличенной высотой первого этажа 6,0м, а также нижние двухэтажные с высотой первого этажа 4,8м и высотой второго этажа 3,6м.

Номенклатура содержит следующие типы колонн:

- верхние (устанавливаемые в верхних этажах зданий);
- средние (устанавливаемые в средних этажах зданий);
- нижние (устанавливаемые в нижних этажах зданий);
- бесстыковые (устанавливаемые на всю высоту здания).

В соответствии с положением колонн в каркасе здания (при примыкании к стеновым панелям, лестничным клеткам и др.) предусмотрены:

- двухконсольные колонны;
- одноконсольные колонны.

Расчет колонн выполнен в соответствии со СНИП 2.03.01-84.*

Колонны относятся к 3-ей категории трещиностойкости.

Предел огнестойкости колонн 2,5 часа по СНИП 2.01.02-85.

МАРКИРОВКА КОЛОНН

В соответствии с ГОСТ 23009-78 принята следующая схема маркировки изделий:

① К ② ③ ④ - ⑤ ⑥

где:

- ① - этажность колонны
- К - наименование изделия-колонна
- ② - тип колонны в зависимости от ее положения по высоте здания

Вх 32839 ЛБ

1.020-1/87.2-7 ТТ

ТЕХНИЧЕСКИЕ ТРЕБОВАНИЯ

СТАДИЯ	ЛКСТ	ЛКСТОВ
Р	1	5

КиевЗНИИЭП

ОПЕРАТОР СИСТЕМЫ
САПР
КиевЗНИИЭП

ИНВ № ПОДП
ПОДПИСЬ И ДАТА
ВЗЛМ № ИВМ

ИЗДАНИЕ	КОЛ-ВО	ПОДПИСЬ	ДАТА
НАЧ.ОТД.	ГОРОХОВ	<i>Горохов</i>	
И.КОНТР.	СИТЬКО	<i>Ситько</i>	
ГИП	СИТЬКО	<i>Ситько</i>	
ПРОВЕРИЛ	МОЛОДЦОВА	<i>Молодцова</i>	
РАЗРАБ.	ЛЮКАЛЬНИК	<i>Люкальнич</i>	

ОПЕРАТОР
СИСТЕМ

САПР
КиевНИИЭП

ТИП КОЛОННЫ	ВЕРХНЯЯ	СРЕДНЯЯ	НИЖНЯЯ	БЕССТЫКОВАЯ
ИНДЕКС МАРКИ	В	С	Н	Б

① - тип колонны в зависимости от количества консолей

ТИП КОЛОННЫ	ДВУХКОНСОЛЬН.	ОДНОКОНСОЛЬН.	БЕСКОНСОЛЬН.
ИНДЕКС МАРКИ	Д	О	-

④ - высота этажа в дециметрах; в скобках указана высота I этажа, отличающаяся от типовой.

⑤ - тип колонны по несущей способности консоли

НЕСУЩАЯ СПОСОБНОСТЬ КОНСОЛИ, ТС	21.0	33.0	52.5 , 60.0
ИНДЕКС МАРКИ	1	2	3

⑥ - условная марка по типу армирования ствола колонны в пределах одного типоразмера

Пример: 2кнд 4в(60)-2.3

- 2 - двухэтажная
- к - колонна
- н - для нижних этажей зданий
- д - двухконсольная
- 4в(60) - с высотой типового этажа 4.8м и нижним этажом 6.0м
- несущая способность консоли 33.0 тс
- 3 - условная несущая способность колонны

КОНСТРУКТИВНЫЕ ДАННЫЕ

Колонны армируются пространственными каркасами, состоящими из отдельных стержней, замкнутых хомутов, сеток косвенного армирования и закладных деталей.

Для выемки колонн из форм, а также строповки при транспортировке и монтаже предусмотрены строповочные отверстия D=50мм.

Номенклатура изделий предусматривает только основные типы

ВЗАИМ. ИМБ. №

ПОДПИСЬ И ДАТА

ИМБ. № ПОДЛ.

1.020-1/87.2-7 ТТ

Лист
2

КОЛОНН, ИМЕЮЩИЕ ЗАКЛАДНЫЕ ДЕТАЛИ ДЛЯ КРЕПЛЕНИЯ РИГЕЛЕЙ КАРКАСА. ДЛЯ КРЕПЛЕНИЯ ЛЕСТНИЧНЫХ РИГЕЛЕЙ, ДИАФРАГМ ЖЕСТКОСТИ, ПОВОРОТНЫХ РИГЕЛЕЙ, ПРИСТЕНОЧНЫХ И СВЯЗЕВЫХ ПЛИТ В ТОРЦЕВЫХ РЯДАХ, ДЛЯ КРЕПЛЕНИЯ ЛЕСТНИЧНЫХ МАРШЕЙ И СТЕНОВЫХ ПАНЕЛЕЙ УСТАНАВЛИВАЮТСЯ ДОПОЛНИТЕЛЬНЫЕ ЗАКЛАДНЫЕ ДЕТАЛИ. ПРИМЕРЫ УСТАНОВКИ В КОЛОННАХ ДОПОЛНИТЕЛЬНЫХ ЗАКЛАДНЫХ ДЕТАЛЕЙ, ПРЕДУСМАТРИВАЕМЫХ В КОНКРЕТНЫХ ПРОЕКТАХ, ПРИВЕДЕНЫ В ВЫПУСКАХ 0-1,0-2,0-3.

Мероприятия по защите закладных деталей от коррозии должны быть указаны в конкретном проекте, в зависимости от условий эксплуатации зданий, согласно СНИП 3.04.03-85.

Технические требования по изготовлению и приемке колонн смотри в выпуске 0-7 "Указания по заводской технологии изготовления изделий".

Указания по монтажу колонн содержится в выпуске 0-8
ИЗДЕЛИЙ
"Указания по монтажу каркаса".

Колонны применяются в зданиях с неагрессивной, слабо- и средне-агрессивной газовой средой. При применении колонн в условиях слабо- и среднеагрессивной газовой среды необходимо выполнить указания вып. 0-2. Перечень выпусков, входящих в серию 1.020-1/87, приведен в выпуске 0-0.

СКЛАДИРОВАНИЕ КОЛОНН

Складирование колонн производить в зоне действия монтажного крана на спланированном и уплотненном основании в один ряд или штабель.

При укладке в один ряд высота подкладки должна составлять с учетом возможности кантовки колонны не менее 200 мм. Расстояние между колоннами должно составлять 40-50 см.

При укладке в штабель колонны должны опираться на прокладки высотой не менее 40 мм.

Высота штабеля должна быть не более 2 м.

Прокладки и подкладки должны располагаться под отверстиями, предназначенными для выемки колонн из форм.

При наличии четырех отверстий колонны укладывать на две

Вх 32833 д. 7

1.020-1/87.2-7 ТТ

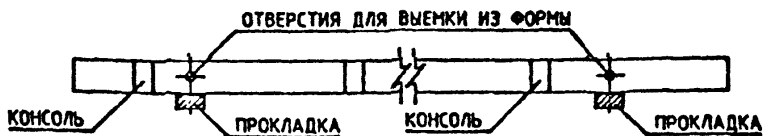
Лист

3

ОПЕРАТОР
СИСТЕМ
САПР
КРЕДИТБЭЛ

ПРОКЛАДКИ, РАЗМЕЩАЯ ИХ ПОСРЕДИНЕ МЕЖДУ ДВУМЯ КРАЙНИМИ ОТВЕРСТИЯМИ.

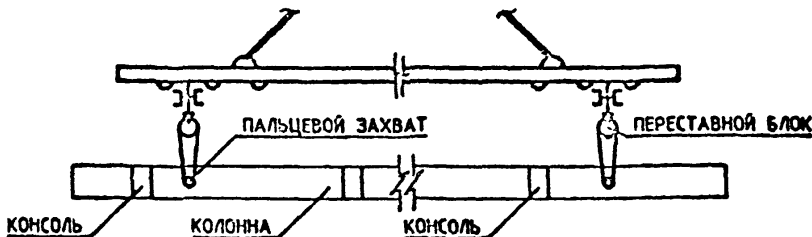
СХЕМА СКЛАДИРОВАНИЯ КОЛОНН



СТРОПОВКА КОЛОНН ПРИ РАЗГРУЗКЕ ТРАНСПОРТНЫХ СРЕДСТВ

Строповку колонн при разгрузке с транспортных средств производить с помощью балансирной траверсы и пальцевых захватов, пропускаемых в отверстия, служащие для выемки колонн из форм.

СХЕМА СТРОПОВКИ КОЛОНН ПРИ РАЗГРУЗКЕ И ПОГРУЗКЕ



ТРАНСПОРТИРОВАНИЕ КОЛОНН

Перевозка колонн производится автомобильным автопоездам с прицепами и полуприцепами общего назначения или специализированными, преимущественно в виде площадок с тягачами типа ЗИЛ-13081, КАМАЗ-5410, МАЗ-504А, КРАЗ-258. В зависимости от длины перевозимых колонн рекомендуется применять следующие авто-транспортные средства:

ВЗАМ. ИМВ. №
ПОДПИСЬ И ДАТА
ИМВ. № ПОДП.

1.020-1/87.2-7 ТТ

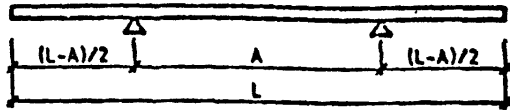
ЛИСТ
4

ОПЕРАТОР
СИСТЕМЫ

САПР
КиевНИИЭП

ДЛИНА КОЛОННЫ, ММ	МАРКИ ТРАНСПОРТНЫХ СРЕДСТВ
ДО 6000	КАМАЗ-5320, КРАЗ-257, ОДАЗ-885, УПЛО-906, ЗИЛ-130
6000 - 8400	ОДАЗ-9370, МАЗ-5245, МАЗ-5205
8400 - 12000	УПР-12, Б-12, УПР-1212, ПЛ-1212, УПЛ-1412
СВВЫШЕ 12000	Б-18, ПК-202

В ПРОЦЕССЕ ТРАНСПОРТИРОВАНИЯ КОЛОННЫ ДОЛЖНЫ ОПИРАТЬСЯ НА ДЕРЕВЯННЫЕ ПРОКЛАДКИ ИЗ БРУСА ТОЛЩИНОЙ 200 ММ, РАСПОЛАГАЕМЫЕ В МЕСТАХ, УКАЗАННЫХ НА СХЕМЕ РАСПОЛОЖЕНИЯ ОПОР



№	L ММ	A ММ
1	4120	3000
2	4800	3400
3	8920	5100
4	9600	5700
5	9650	5700
6	10170	6000
7	10850	6100
8	12050	7000
9	13720	8000
10	14970	8600

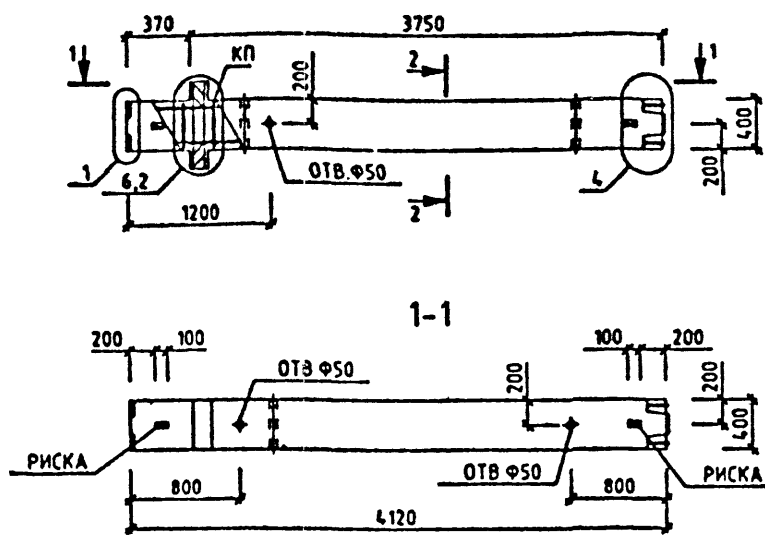
ИМЯ И ПОДПИСЬ
ПОДПИСЬ И ДАТА
ВЗН. 1-3

Вх. 32839 л.8

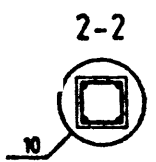
1.020-1/87.2-7 ТТ

ЛИС.1
5

ЛЮКАШУК
 ОПЕРАТОР СИСТЕМ
 САПР
 КиевЗНИИЭП



МАРКА КОЛОННЫ	МАССА Т	КЛАСС БЕТОНА	ОБЪЕМ БЕТОНА М3	РАСХОД СТАЛИ. КГ	МАРКА АРМ. ИЗДЕЛИЯ	КОЛ. ШТ	ОБОЗНАЧЕНИЕ ДОКУМЕНТА 1.020-1/87.
1КВД 48-2.22	1.7	B25	0.68	79.01	КП-1	1	2-8 К001



ИЗМ № ПОЛД
 ПОДПИСЬ И ДАТА
 ВЗАМ ИЛИ ИМ

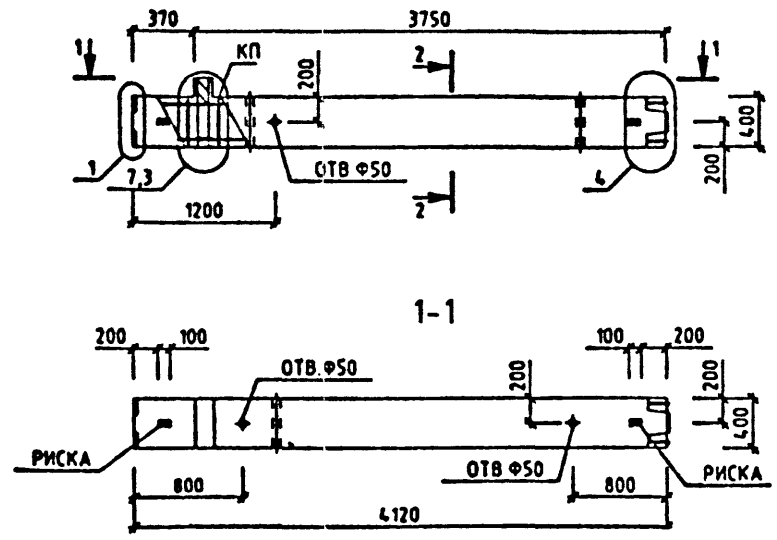
УЗЛЫ СМ. 1.020-1/87.2-7 Ч
 ТЕХНИЧЕСКИЕ ТРЕБОВАНИЯ СМ. 1.020-1/87.2-7 ТТ
 ВЕДОМОСТЬ РАСХОДА СТАЛИ НА ЭЛЕМЕНТ СМ. 1.020-1/87.2-7 РС

1.020-1/87. 2-7 К001		
НАЧ.ОТД.	ГОРОХОВ	<i>Г.Г.Г.</i>
Н.КОНТР.	СИТНИК	<i>С.С.С.</i>
ГИП	СИТНИК	<i>С.С.С.</i>
ПРОВЕРИЛ	МОЛОДЦОВА	<i>М.М.М.</i>
РАЗРАБ.	ЛЮКАШУК	<i>Л.Л.Л.</i>
КОЛОННА КВД 48-2.22 ОПАЛУБОЧНЫЙ ЧЕРТЕЖ		СТADIЯ Р
		ЛИСТ 1
		ЛИСТОВ 1
КиевЗНИИЭП		

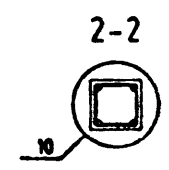
Вх 32839 л. 9

САПР
КиевЗНИИЭП

ИЗВЫ ПОЛУ
ПОДПИСЬ И ДАТА
ВЗЛАН ИЛИ ВМ



МАРКА КОЛОННЫ	МАССА Т	КЛАСС БЕТОНА	ОБЪЕМ БЕТОНА М3	РАСХОД СТАЛИ, КГ	МАРКА АРМ. ИЗДЕЛИЯ	КОЛ ШТ	ОБОЗНАЧЕНИЕ ДОКУМЕНТА
1КВ0 40-2.22	1.60	B25	0.87	72.10	КП-2	1	2-В К002

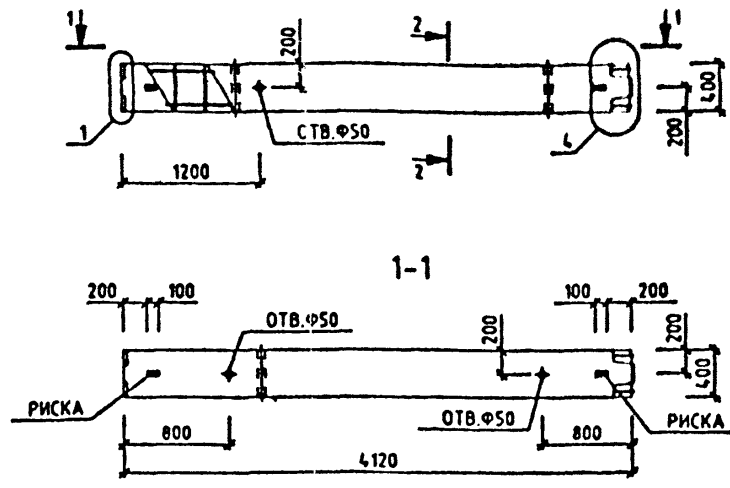


Вх 32839 д.10

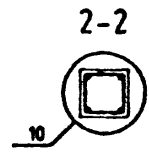
УЗЛЫ СМ 1.020-1/87.2-7 У
ТЕХНИЧЕСКИЕ ТРЕБОВАНИЯ СМ. 1.020-1/87.2-7 ТТ
ВЕДОМОСТЬ РАСХОДА СТАЛИ НА ЭЛЕМЕНТ СМ. 1.020-1/87.2-7 РС

1.020-1/87. 2-7 К002								
НАЧ.ОТД.	Г.ОРОХОВ	<i>[Signature]</i>						
И.КОНТР.	С.ИТНИК	<i>[Signature]</i>						
Г.ИП	С.ИТНИК	<i>[Signature]</i>						
ПРОБЕРИЛ	МОЛОДЦОВА	<i>[Signature]</i>						
РАЗРАБ.	Л.ЖАЛЮЖ	<i>[Signature]</i>						
КОЛОННА ЖВ0 40-2.22 ОПАЛУБОЧНЫЙ ЧЕРТЕЖ		<table border="1"> <tr> <th>СТАДИЯ</th> <th>ЛИСТ</th> <th>ЛИСТОВ</th> </tr> <tr> <td>Р</td> <td></td> <td>1</td> </tr> </table>	СТАДИЯ	ЛИСТ	ЛИСТОВ	Р		1
СТАДИЯ	ЛИСТ	ЛИСТОВ						
Р		1						
КиевЗНИИЭП								

ЛУКАШУК
 ОПЕРАТОР СИСТЕМ
 САПР
 КиевЗНИИЭП



МАРКА КОЛОННЫ	МАССА Т	КЛАСС БЕТОНА	ОБЪЕМ БЕТОНА М3	РАСХОД СТАЛИ. КГ	МАРКА АРМ. ИЗДЕЛИЯ	КОЛ ШТ	ОБОЗНАЧЕНИЕ ДОКУМЕНТА
1КВ 48-22	1.85	B25	0.66	59.23	КП-3	1	2-в К003

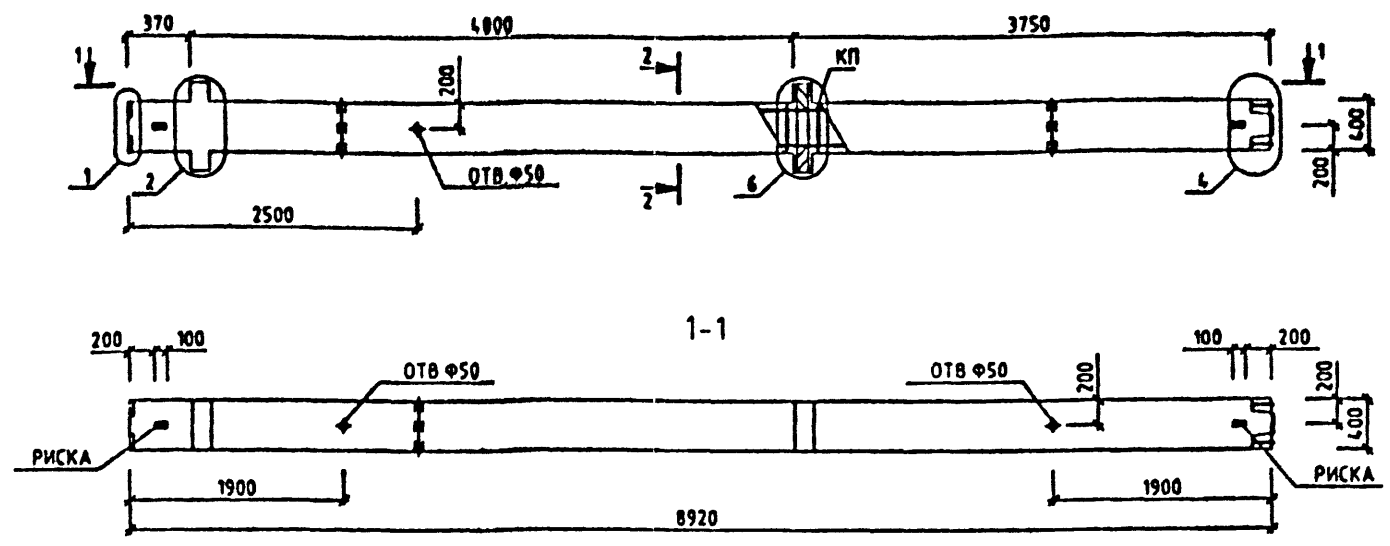


Вх. 32839 д. 11

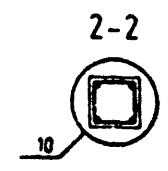
УЗЛЫ СМ. 1020-1/87.2-7 У
 ТЕХНИЧЕСКИЕ ТРЕБОВАНИЯ СМ. 1020-1/87.2-7 ТТ
 ВЕДОМОСТЬ РАСХОДА СТАЛИ НА ЭЛЕМЕНТ СМ. 1020-1/87.2-7 РС

1.020-1/87. 2-7 К003			
НАЧ.ОТД.	ГОРОХОВ		
И.КОНТР.	СИТНИК		
ГИП.	СИТНИК		
ПРОСЕРИП.	МОЛОДЦОВА		
РАТРАБ.	ЛУКАШУК		
КОЛОННА КВ 48-22 ОПАЛУБОЧНЫЙ ЧЕРТЕЖ		СТАДИЯ	ЛИСТ
		Р	1
		КиевЗНИИЭП	

ЛУКАШУК
 ОПЕРАТОР
 СИСТЕМ
 САПР
 КиевЗНИИЭП



МАРКА КОЛОННЫ	МАССА Т	КЛАСС БЕТОНА	ОБЪЕМ БЕТОНА М3	РАСХОД СТАЛИ, КГ	МАРКА АРМ. ИЗДЕЛИЯ	КОЛ ШТ	ОБОЗНАЧЕНИЕ ДОКУМЕНТА
2КВД 48-2.22	3.68	В25	1.47	152.17	КП-4	1	1.020-1/87.



ИМЯ И ПОДЛ.
 ПОДПИСЬ И ДАТА
 ВЗНЧ. №3/87

УЗЛЫ СМ. 1.020-1/87.2-7 Ч
 ТЕХНИЧЕСКИЕ ТРЕБОВАНИЯ СМ. 1.020-1/87.2-7 ТТ
 ВЕДОМОСТЬ РАСХОДА СТАЛИ НА ЭЛЕМЕНТ СМ. 1.020-1/87.2-7 РС

НАЧ.ОТД	ГОРОХОВ	<i>[Signature]</i>
И.КОНТР	СИТНИК	<i>[Signature]</i>
ГИП	СИТНИК	<i>[Signature]</i>
ПРОБЕРИЛ	МОЛОДЦОВА	<i>[Signature]</i>
РАЗРАБ.	ЛУКАШУК	<i>[Signature]</i>

Вх 32839 д.12

1.020-1/87. 2-7 К004

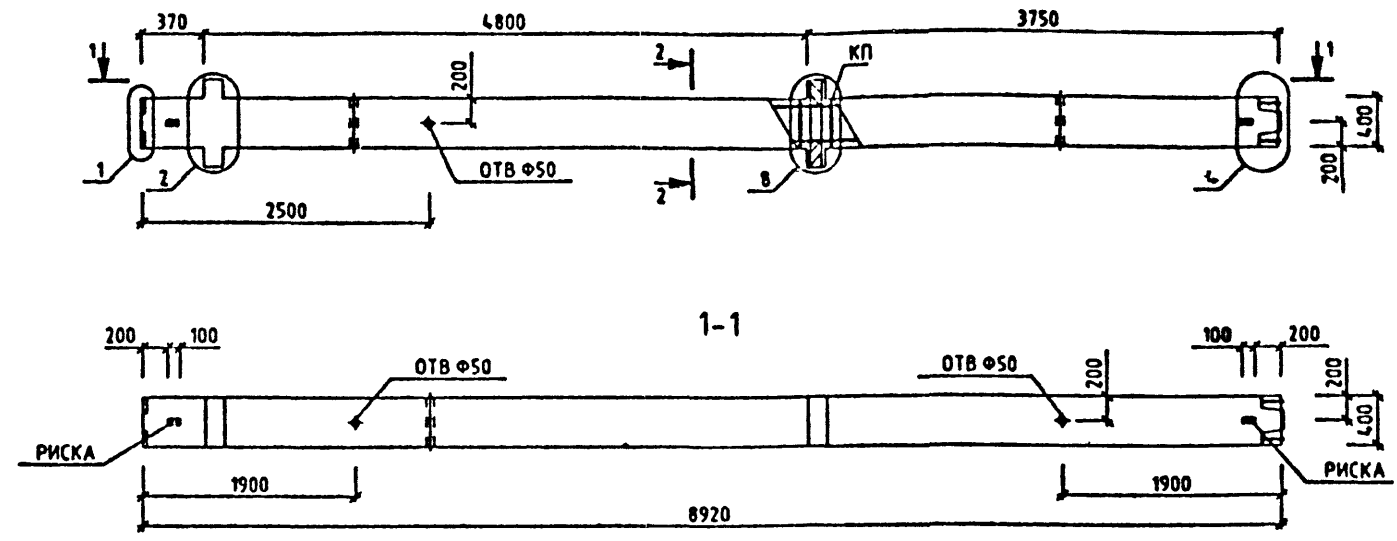
КОЛОННА
 2КВД 48-2.22
 ОПАЛУБОЧНЫЙ ЧЕРТЕЖ

СТАДИЯ	ЛИСТ	ЛИСТОВ
Р		1
КиевЗНИИЭП		

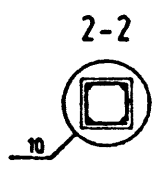
ЛУКАШУК
О. П. П.

ОПЕРАТОР
СИСТЕМЫ

САПР
КиевЗНИИЭП



МАРКА КОЛОННЫ	МАССА Т	КЛАСС БЕТОНА	ОБЪЕМ БЕТОНА М3	РАСХОД СТАЛИ, КГ	МАРКА АРМ. ИЗДЕЛИЯ	КОЛ ШТ	ОБОЗНАЧЕНИЕ ДОКУМЕНТА
2КВД 48-3.22	3.68	B25	1.47	167.29	КП-5	1	2-8 К005



ПОДПИСЬ И ДАТА

ВСТАВКА №

УЗЛЫ СМ. 1.020-1/87.2-7 У
 ТЕХНИЧЕСКИЕ ТРЕБОВАНИЯ СМ. 1.020-1/87.2-7 ТТ
 ВЕДОМОСТЬ РАСХОДА СТАЛИ НА ЭЛЕМЕНТ СМ. 1.020-1/87.2-7 РС

НАЧ. ОТД.	ГОРОХОВ	
Н.КОНТР.	СИТНИК	
ГМП.	СИТНИК	
ПРОЗЕРИП.	МОЛОДЦЕВА	
РАЗРАБ.	ЛУКАШУК	

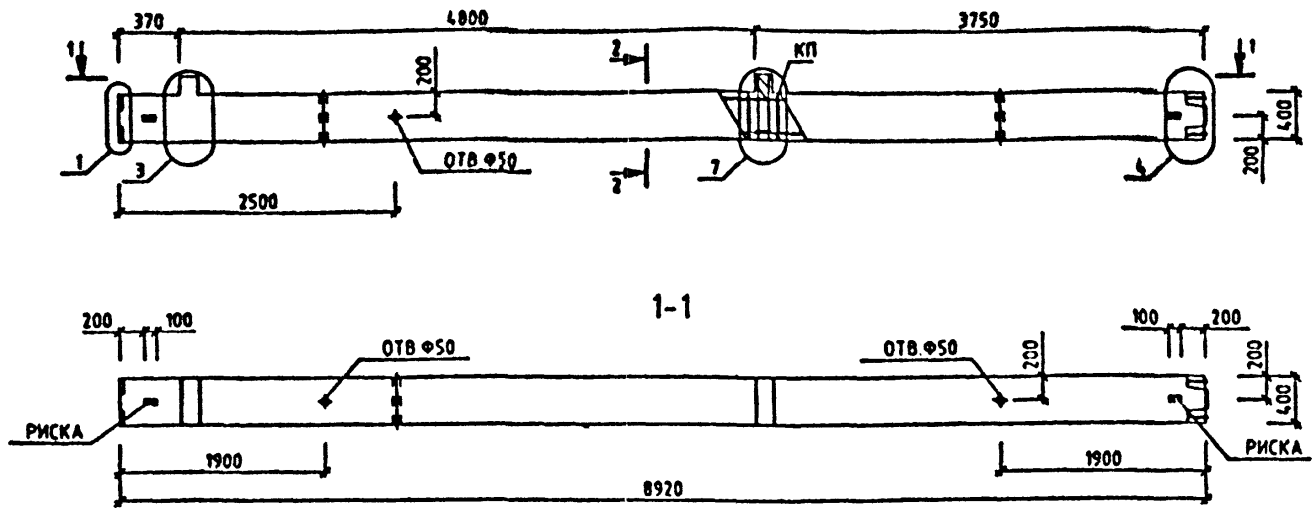
В. 32839 д. 13

1.020-1/87. 2-7 К005

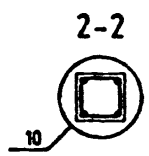
КОЛОННА
 2КВД 48-3.22
 ОПАЛУБОЧНЫЙ ЧЕРТЕЖ

СТАДИЯ	ЛИСТ	ЛИСТОВ
		1
КиевЗНИИЭП		

ЛЮКАШУК
ОПЕРАТОР СИСТЕМ
САПР
КиевЗНИИЭП



МАРКА КОЛОННЫ	МАССА Т	КЛАСС БЕТОНА	ОБЪЕМ БЕТОНА М3	РАСХОД СТАЛИ. КГ	МАРКА АРМ. ИЗДЕЛИЯ	КОЛ МТ	ОБОЗНАЧЕНИЕ ДОКУМЕНТА
2КВ0 40-2.22	3.63	В25	1.45	130.52	КП-6	1	1.020-1/87.

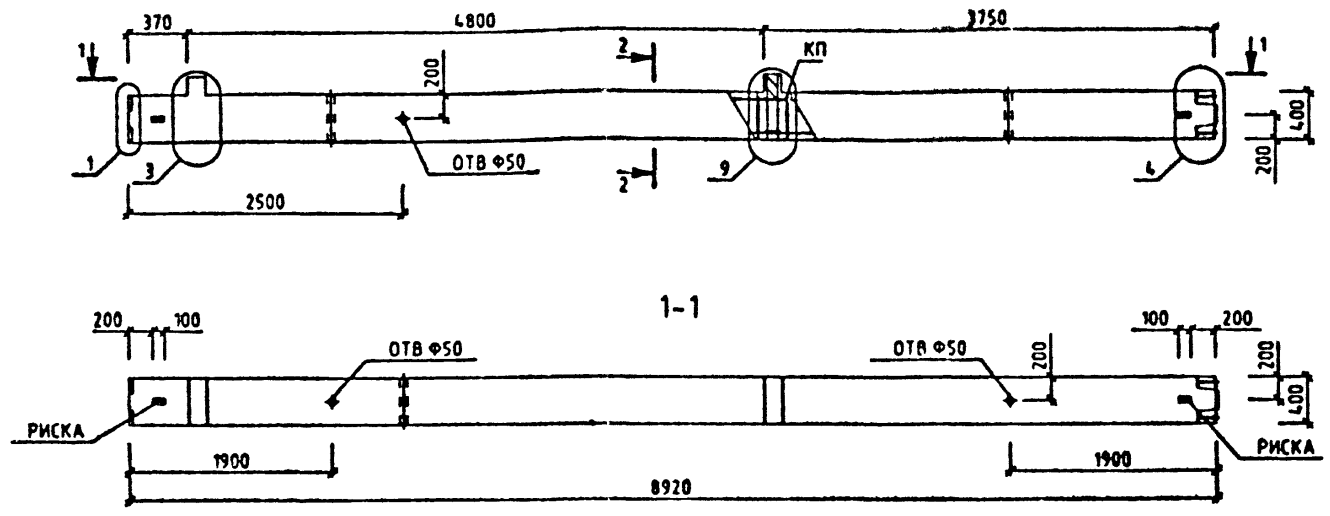


ПОДПИСЬ И ДАТА
ВЗЯТ ИМЯ И ФАМИЛИЯ
ИЗВ. ПОЛН.

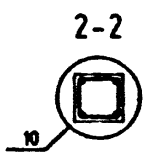
УЗЛЫ СМ. 1.020-1/87.2-7 Ч
ТЕХНИЧЕСКИЕ ТРЕБОВАНИЯ СМ. 1.020-1/87.2-7 ТТ
ВЕДОМОСТЬ РАСХОДА СТАЛИ НА ЭЛЕМЕНТ СМ. 1.020-1/87.2-7 РС

			Вх 32839 Л.14			
			1.020-1/87. 2-7 К006			
МАШОТД.	ГОРОХОВ	<i>[Signature]</i>	КОЛОННА 2КВ0 40-2.22 ОПАЛУБОЧНЫЙ ЧЕРТЕЖ	СТАДИЯ	ЛИСТ	ЛИСТОВ
МКОНТР.	СНТНИК	<i>[Signature]</i>		Р		1
ГИП	СНТНИК	<i>[Signature]</i>		КиевЗНИИЭП		
ПРОСЕРИП	МОЛОДЦОВА	<i>[Signature]</i>				
РАЗРАБ.	ЛЮКАШУК	<i>[Signature]</i>				

ЛЖАШУК
ОПЕРАТОР СИСТЕМ
САПР
КиевЗНИИЭП



МАРКА КОЛОННЫ	МАССА Т	КЛАСС БЕТОНА	ОБЪЕМ БЕТОНА М3	РАСХОД СТАЛИ, КГ	МАРКА АРМ. ИЗДЕЛИЯ	КОЛ ШТ	ОБОЗНАЧЕНИЕ ДОКУМЕНТА 1.020-1/87.
2КВ0 48-3.22	3.63	В25	1.45	150.0	КП-7	1	2-3 К007
2КВ0 48-3.26	3.63	В30	1.45	174.00	КП-8	1	2-8 К007



ИМЯ ПОДЛ
ПОДПИСЬ И ДАТА
ВЗЛАН ИВН М

УЗЛЫ СМ 1.020-1/872-7 У
ТЕХНИЧЕСКИЕ ТРЕБОВАНИЯ СМ. 1.020-1/872-7 ТТ
ВЕДОМОСТЬ РАСХОДА СТАЛИ НА ЭЛЕМЕНТ СМ. 1.020-1/872-7 РС

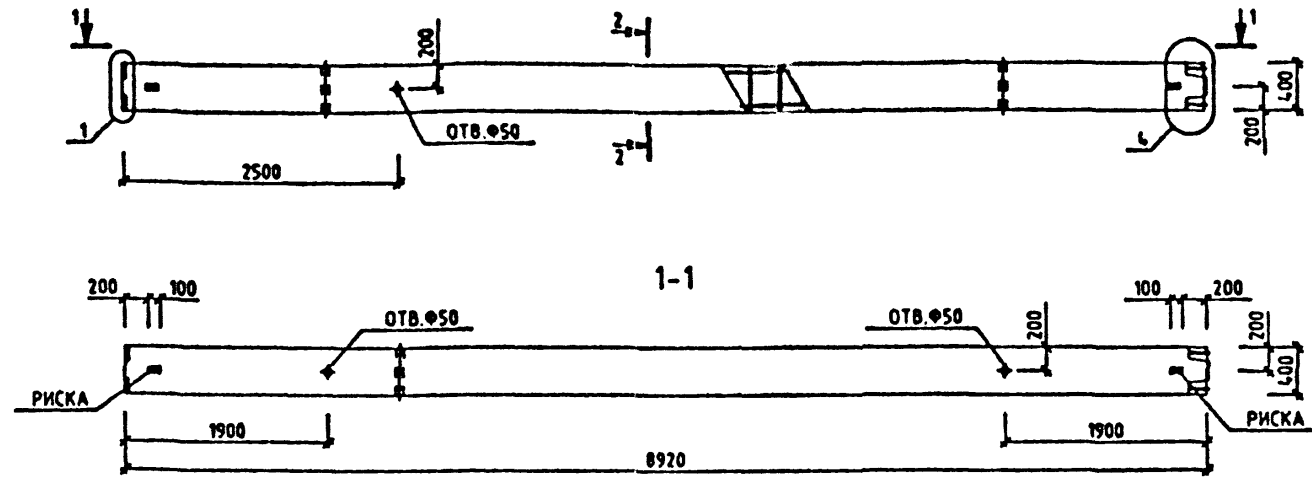
1.020-1/87. 2-7 К007			СТАДИЯ	ЛИСТ	ЛИСТОВ
МАЧ.ОТД	ГОРОХОВ	<i>С.С.С.</i>	Р		1
Н.КОНТР	СНТНИК	<i>С.С.С.</i>	КОЛОННА		
ГИП	СНТНИК	<i>С.С.С.</i>	2КВ0 48-3.		
ПРОВЕРИЛ	МОЛОДЦОВА	<i>С.С.С.</i>	ОПАЛУБОЧНЫЙ ЧЕРТЕЖ		
РАЗРАБ.	ЛЖАШУК	<i>С.С.С.</i>	КиевЗНИИЭП		

Вх. 32839 д. 15

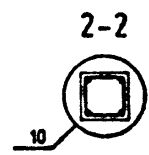
ЛУКАШУК

ОПЕРАТОР СИСТЕМ

САПР КиевЗНИИЭП



МАРКА КОЛОННЫ	МАССА Т	КЛАСС БЕТОНА	ОБЪЕМ БЕТОНА М3	РАСХОД СТАЛИ, КГ	МАРКА АРМ. ИЗДЕЛИЯ	КОЛ МТ	ОБОЗНАЧЕНИЕ ДОКУМЕНТА
2КВ 48-22	3.58	В25	1.43	112.61	КП-9	1	2-8 К008
2КВ 48-26	3.58	В30	1.43	135.9	КП-10	1	2-8 К008



Вх. 32839 ч. 16

1.020-1/87. 2-7 К008

УЗЛЫ СМ. 1.020-1/87.2-7 У
 ТЕХНИЧЕСКИЕ ТРЕБОВАНИЯ СМ. 1.020-1/87.2-7 ТТ
 ВЕДОМОСТЬ РАСХОДА СТАЛИ НА ЭЛЕМЕНТ СМ. 1.020-1/87.2-7 РС

НАЧ.ОТД.	ГОРОХОВ	<i>[Signature]</i>
И.КОНТР.	СИТНИК	<i>[Signature]</i>
ГИП	СИТНИК	<i>[Signature]</i>
ПРОВЕРИЛ	МОЛОДЦОВА	<i>[Signature]</i>
РАЗРАБ.	ЛУКАШУК	<i>[Signature]</i>

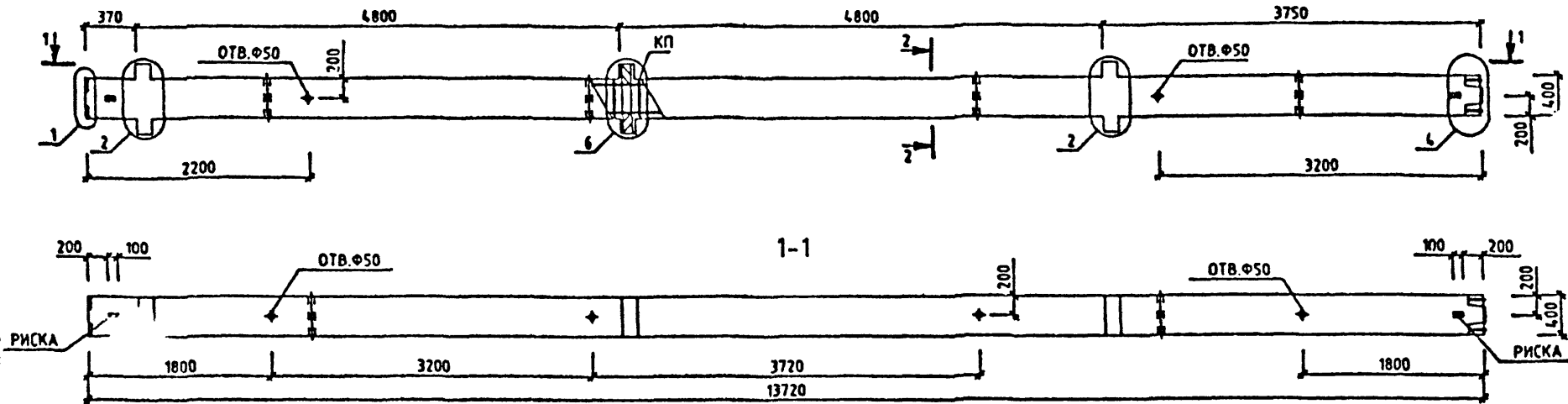
КОЛОННА
 2КВ 48-
 ОПАЛУБОЧНЫЙ ЧЕРТЕЖ

СТАДИИ	ЛИСТ	ЛИСТОВ
Р		1
КиевЗНИИЭП		

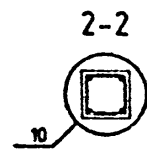
САПР
КиевЗНИИЭП

ОПЕРАТОР
СИСТЕМЫ

ИМЯ ПОСЛ.
ПОДПИСЬ И ДАТА
ВЗАМ. ИМЯ ИМ



МАРКА КОЛОННЫ	МАССА Т	КЛАСС БЕТОНА	ОБЪЕМ БЕТОНА М3	РАСХОД СТАЛИ, КГ	МАРКА АРМ. ИЗДЕЛИЯ	КОЛ. ШТ	ОБОЗНАЧЕНИЕ ДОКУМЕНТА
ЭКВД 48-2.22	5.65	B25	2.26	225.34	КП-11	1	2-8 К009



УЗЛЫ СМ. 1.020-1/87.2-7 У
ТЕХНИЧЕСКИЕ ТРЕБОВАНИЯ СМ. 1.020-1/87.2-7 ТТ
ВЕДОМОСТЬ РАСХОДА СТАЛИ НА ЭЛЕМЕНТ СМ. 1.020-1/87.2-7 РС

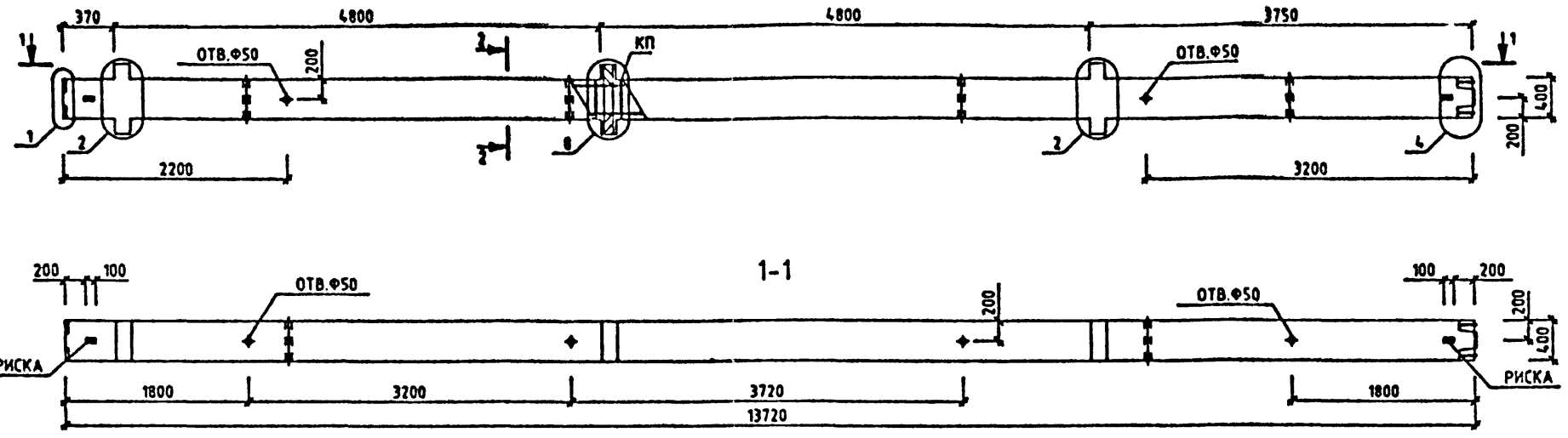
Вх. 32839 л. 14

1.020-1/87. 2-7 К009		
МАШОТД	ГОРОХОВ	<i>[Signature]</i>
НАСОНТР.	СНТЯК	<i>[Signature]</i>
ГИП	СНТЯК	<i>[Signature]</i>
ПРОБЕРИЛ	МОЛОДЦОВА	<i>[Signature]</i>
РАЗРАБ.	ЛЖАБИК	<i>[Signature]</i>
КОЛОННА ЭКВД 48-2.22 ОПАЛУБОЧНЫЙ ЧЕРТЕЖ		СТАДИЯ Р
		ЛИСТ 1
		ЛИСТОВ 1
КиевЗНИИЭП		

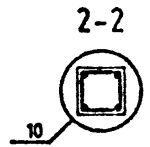
САПР
КиевЗНИИЭП

ОПЕРАТОР
СИСТЕМ

ЛУКАШУК



МАРКА КОЛОННЫ	МАССА Т	КЛАСС БЕТОНА	ОБЪЕМ БЕТОНА М3	РАСХОД СТАЛИ, КГ	МАРКА АРМ. ИЗДЕЛИЯ	КОЛ МТ	ОБОЗНАЧЕНИЕ ДОКУМЕНТА 1.020-1/87.
ЭКВД 48-3.22	5.65	В25	2.26	255.57	КП-12	1	2-8 К010
ЭКВД 48-3.28	5.85	В30	2.28	339.05	КП-13	1	2-8 К010



ИМЯ И ПОДП.

ПОДПИСЬ И ДАТА

ВЗАИМ. ИНВЕНТ.

УЗЛЫ СМ. 1020-1/87.2-7 У
ТЕХНИЧЕСКИЕ ТРЕБОВАНИЯ СМ. 1020-1/87.2-7 ТТ
ВЕДОМОСТЬ РАСХОДА СТАЛИ НА ЭЛЕМЕНТ СМ. 1020-1/87.2-7 РС

НАЧ.ОТД.	ГОРОХОВ	<i>[Signature]</i>
И.КОНТР.	СИТНИК	<i>[Signature]</i>
ГИП	СИТНИК	<i>[Signature]</i>
ПРОВЕРИЛ	МОЛОДЦОВА	<i>[Signature]</i>
РАЗРАБ.	ЛУКАШУК	<i>[Signature]</i>

Вх. 32839 л.18

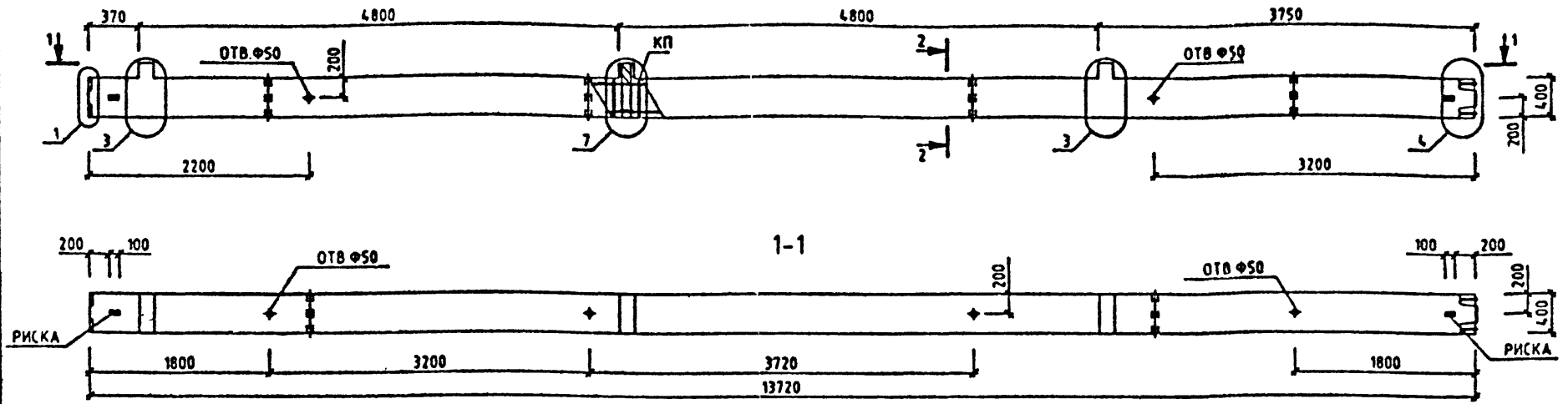
1.020-1/87. 2-7 К010

КОЛОННА
ЭКВД 48-3.
ОПАЛУБОЧНЫЙ ЧЕРТЕЖ

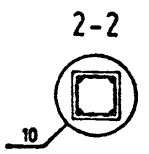
СТАДИЯ	ЛИСТ	ЛИСТОВ
Р		1

КиевЗНИИЭП

ЛУКАШУК
 ОПЕРАТОР СИСТЕМ
 САПР
 КиевЗНИИЭП



МАРКА КОЛОННЫ	МАССА Т	КЛАСС БЕТОНА	ОБЪЕМ БЕТОНА М3	РАСХОД СТАЛИ, КГ	МАРКА АРМ. ИЗДЕЛИЯ	КОЛ ШТ	ОБОЗНАЧЕНИЕ ДОКУМЕНТА
ЭКВ 48-2.22	5.58	В25	2.23	204.85	КП-14	1	1.020-1/87.



ИМЯ ПОДП. ГОДИСЬ И ДАТА ВЗЯТ ИМБ ИМ

УЗЛЫ СМ. 1020-1/87.2-7 У
 ТЕХНИЧЕСКИЕ ТРЕБОВАНИЯ СМ 1020-1/87.2-7 ТТ
 ВЕДОМОСТЬ РАСХОДА СТАЛИ НА ЭЛЕМЕНТ СМ. 1020-1/87.2-7 РС

1.020-1/87. 2-7 К011			СТАДИЯ	ЛИСТ	ЛИСТОВ
НАЧ.ОТД.	ГОРОХОВ	<i>[Signature]</i>	Р		1
И.КОНТР.	СНТНИК	<i>[Signature]</i>			
ГИП	СНТНИК	<i>[Signature]</i>			
ПРОВЕРИЛ	ПОЛОДЦОВА	<i>[Signature]</i>			
РАЗРАБ.	ЛУКАШУК	<i>[Signature]</i>			

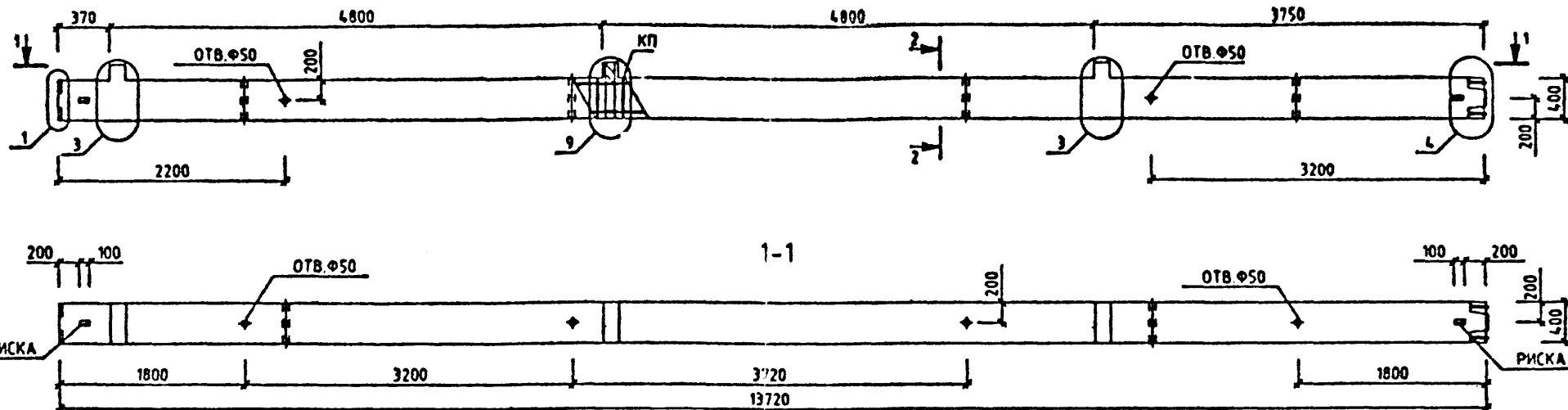
КОЛОННА
 ЭКВ 48-2.22
 ОПАЛУБОЧНЫЙ ЧЕРТЕЖ

КиевЗНИИЭП

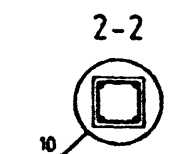
ЛУКАШУК

ОПЕРАТОР СИСТЕМ

САПР КиевЗНИИЭП



МАРКА КОЛОННЫ	МАССА Т	КЛАСС БЕТОНА	ОБЪЕМ БЕТОНА М3	РАСХОД СТАЛИ, КГ	МАРКА АРМ. ИЗДЕЛИЯ	КОЛ. ШТ	ОБОЗНАЧЕНИЕ ДОКУМЕНТА
ЗКВ0 48-3.22	5.58	В25	2.23	229.41	КП-15	1	2-8 К012
ЗКВ0 48-3.26	5.58	В30	2.23	262.65	КП-16	1	2-8 К012
ЗКВ0 48-3.28	5.58	В30	2.23	325.2	КП-17	1	2-8 К013



ЭЛЕМЕНТ В ДАТУ

УЗЛЫ СМ. 1.020-1/87.2-7 У
 ТЕХНИЧЕСКИЕ ТРЕБОВАНИЯ СМ. 1.020-1/87.2-7 ТТ
 ВЕДОМОСТЬ РАСХОДА СТАЛИ НА ЭЛЕМЕНТ СМ. 1.020-1/87.2-7 РС

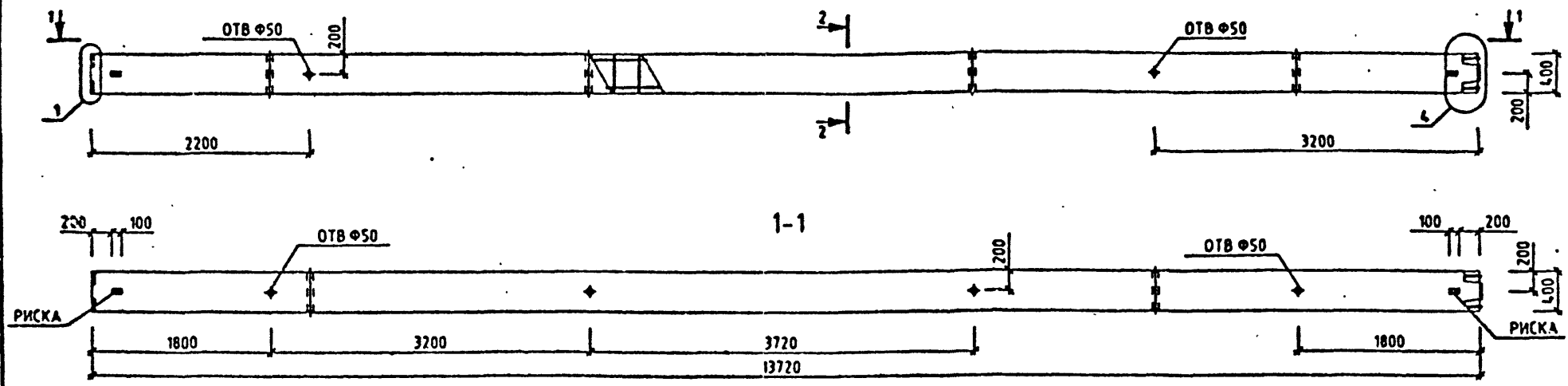
НАЧ.ОТД.	ГОРОХОВ	<i>[Signature]</i>
Н.КОНТР.	СИТНИК	<i>[Signature]</i>
ГИП	СИТНИК	<i>[Signature]</i>
ПРОБЕРИЛ	МОЛОДЦОВА	<i>[Signature]</i>
РАЗРАБ.	ЛУКАШУК	<i>[Signature]</i>

Вх. 32839 д. 20
 1.020-1/87. 2-7 К012

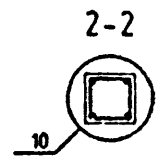
КОЛОННА
 ЗКВ0 48-3.
 ОПАЛУБОЧНЫЙ ЧЕРТЕЖ

СТАДИЯ	ЛИСТ	ЛИСТОВ
Р	1	1
КиевЗНИИЭП		

ЛЮКАШУК
ОПЕРАТОР СИСТЕМ
САПР
КиевЗНИИЭП



МАРКА КОЛОННЫ	МАССА Т	КЛАСС БЕТОНА	ОБЪЕМ БЕТОНА М3	РАСХОД СТАЛИ, КГ	МАРКА АРМ. ИЗДЕЛИЯ	КОЛ МТ	ОБОЗНАЧЕНИЕ ДОКУМЕНТА 1.020-1/87.
ЗКВ 48-22	5.5	B25	2.2	165.99	КП-18	1	2-8 К014
ЗКВ 48-26	5.5	B30	2.2	199.23	КП-19	1	2-8 К014
ЗКВ 48-28	5.5	B30	2.2	261.78	КП-20	1	2-8 К015



Вх 32839 д. 21

1.020-1/87. 2-7 К013

УЗЛЫ СМ. 1.020-1/872-7 У
ТЕХНИЧЕСКИЕ ТРЕБОВАНИЯ СМ. 1.020-1/872-7 ТТ
ВЕДОМОСТЬ РАСХОДА СТАЛИ НА ЭЛЕМЕНТ СМ. 1.020-1/872-7 РС

НАЧ.ОТД.	ГОРОХОВ	
Н.П.ОМТР.	СИТНИК	
ГИП	СИТНИК	
ПРОВЕРИЛ	МОЛОДЦОВА	
РАЗРАБ.	ЛЮКАШУК	

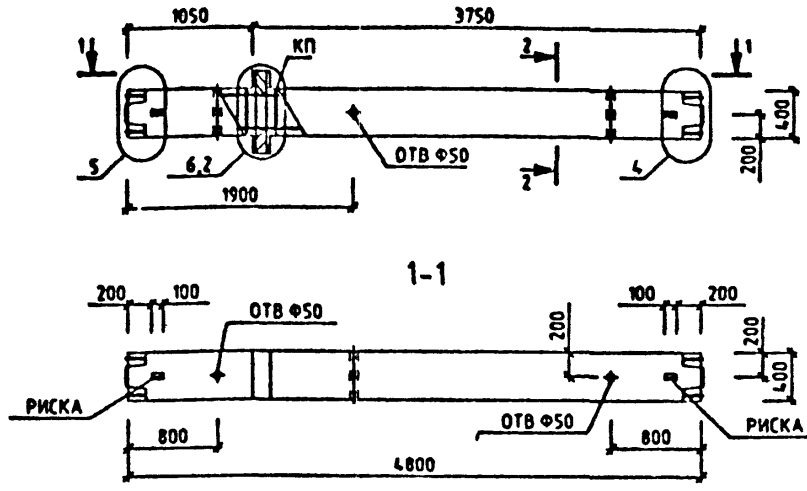
КОЛОННА
ЗКВ 48-
ОПАЛУБОЧНЫЙ ЧЕРТЕЖ

СТАДИЯ	ЛИСТ	ЛИСТОВ
Р		1

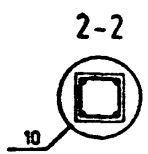
КиевЗНИИЭП

ПОДПИСЬ И ДАТА
ПОДПИСЬ И ДАТА
ПОДПИСЬ И ДАТА

ЛЮКАШУК
 ОПЕРАТОР СИСТЕМ
 САПР
 КиевЗНИИЭП



МАРКА КОЛОННЫ	МАССА Т	КЛАСС БЕТОНА	ОБЪЕМ БЕТОНА М3	РАСХОД СТАЛИ. КГ	МАРКА АРМ. ИЗДЕЛИЯ	КОЛ ШТ	ОБОЗНАЧЕНИЕ ДОКУМЕНТА 1.020-1/87
1КСД 48-2.22	1.98	B25	0.79	90.01	КП-21	1	2-8 К018
1КСД 48-2.26	1.98	B30	0.79	136.37	КП-22	1	2-8 К017
1КСД 48-2.32	1.98	B30	0.79	190.33	КП-23	1	2-8 К018



ИМЯ И ПОДП.
 ПОДПИСЬ И ДАТА
 ВЗЛОЖИТЕЛЬ

УЗЛЫ СМ 1.020-1/872-7 У
 ТЕХНИЧЕСКИЕ ТРЕБОВАНИЯ СМ. 1.020-1/87.2-7 ТТ
 ВЕДОМОСТЬ РАСХОДА СТАЛИ НА ЭЛЕМЕНТ СМ. 1.020-1/87.2-7 РС

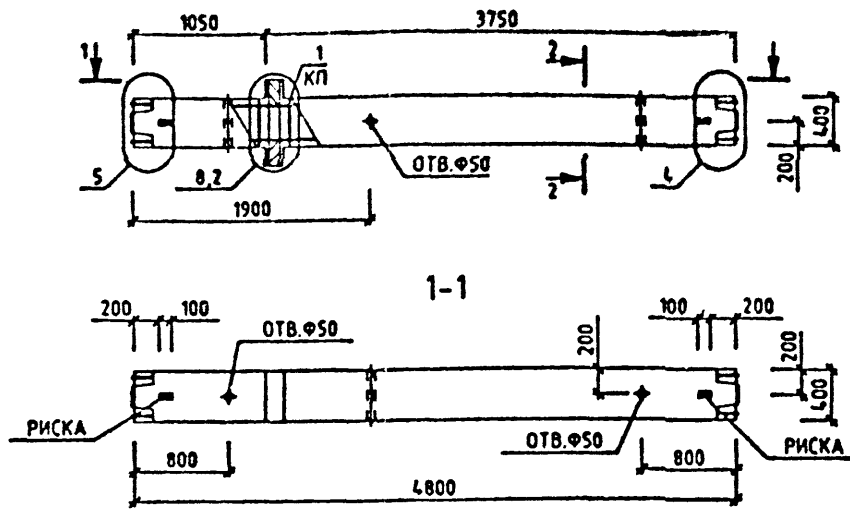
1.020-1/87. 2-7 К014		
МАШОТД.	ГРОХОВ	<i>[Signature]</i>
МКОНТР.	СІТНИК	<i>[Signature]</i>
ГИП	СІТНИК	<i>[Signature]</i>
ПРОГЕРМЛ	МОЛОДЦОВА	<i>[Signature]</i>
РАЗРАБ.	ЛЮКАШУК	<i>[Signature]</i>
КОЛОНИА ЖСД 48-2. ОПАЛУБОЧНЫЙ ЧЕРТЕЖ		СТАДИЯ ЛИСТ ЛИСТОВ
		КиевЗНИИЭП

Вх. 32839 д.22

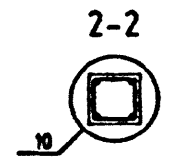
ЛУКАШУК

ОПЕРАТОР СИСТЕМ

САПР
КиевЗНИИЭП



МАРКА КОЛОННЫ	МАССА Т	КЛАСС БЕТОНА	ОБЪЕМ БЕТОНА М3	РАСХОД СТАЛИ, КГ	МАРКА АРМ. ИЗДЕЛИЯ	КОЛ ШТ	ОБОЗНАЧЕНИЕ ДОКУМЕНТА 1.020-1/87.
1КСД 48-3.22	1.98	В25	0.79	105.12	КП-24	1	2-8 К019
1КСД 48-3.28	1.98	В30	0.79	151.48	КП-25	1	2-8 К020
1КСД 48-3.32	1.98	В30	0.79	205.45	КП-26	1	2-8 К021



ИЗДАТЬ ПОШЛ
ПОДПИСЬ И ДАТА
ВЗАИМНОВЕ

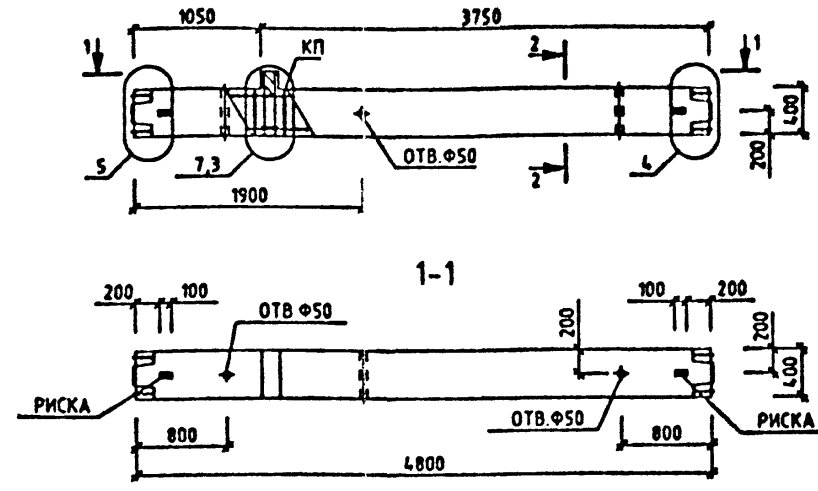
УЗЛЫ СМ. 1.020-1/87.2-7 У
ТЕХНИЧЕСКИЕ ТРЕБОВАНИЯ СМ. 1.020-1/87.2-7 ТТ
ВЕДОМОСТЬ РАСХОДА СТАЛИ НА ЭЛЕМЕНТ СМ. 1.020-1/87.2-7 РС

1.020-1/87. 2-7 К015			
НАЧ.ОТД.	ГОРОХОВ	ПРОБЕРИЛ	МОЛОДИЦОВА
МОНТР	СИТНИК	РАЗРАБ	ЛУКАШУК
ГМП	СИТНИК	КОЛОННА ЖСД 48-3. ОПАЛУБОЧНЫЙ ЧЕРТЕЖ	
СТАДИЯ	ЛИСТ	ЛИСТОВ	
Р		1	
КиевЗНИИЭП			

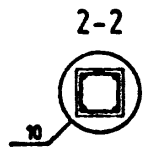
САПР
КиевЗНИИЭП

ОПЕРАТОР
СИСТЕМЫ

ЛУКАШУК
С.В.



МАРКА КОЛОННЫ	МАССА Т	КЛАСС БЕТОНА	ОБЪЕМ БЕТОНА М3	РАСХОД СТАЛИ. КГ	МАРКА АРМ. ИЗДЕЛИЯ	КОЛ МТ	ОБОЗНАЧЕНИЕ ДОКУМЕНТА 1.020-1/87.
1КСО 48-2.22	1.95	B25	0.78	83.18	КП-27	1	2-8 К022
1КСО 48-2.28	1.95	B30	0.78	129.54	КП-28	1	2-8 К023
1КСО 48-2.32	1.95	B30	0.78	183.5	КП-29	1	2-8 К024



ЛИСТ № ПОДЛ.

ПОДПИСЬ И ДАТА

ВЗАМ. ЛИСТ №

УЗЛЫ СМ. 1.020-1/87.2-7 У
ТЕХНИЧЕСКИЕ ТРЕБОВАНИЯ СМ. 1.020-1/87.2-7 ТТ
ВЕДОМОСТЬ РАСХОДА СТАЛИ НА ЭЛЕМЕНТ СМ. 1.020-1/87.2-7

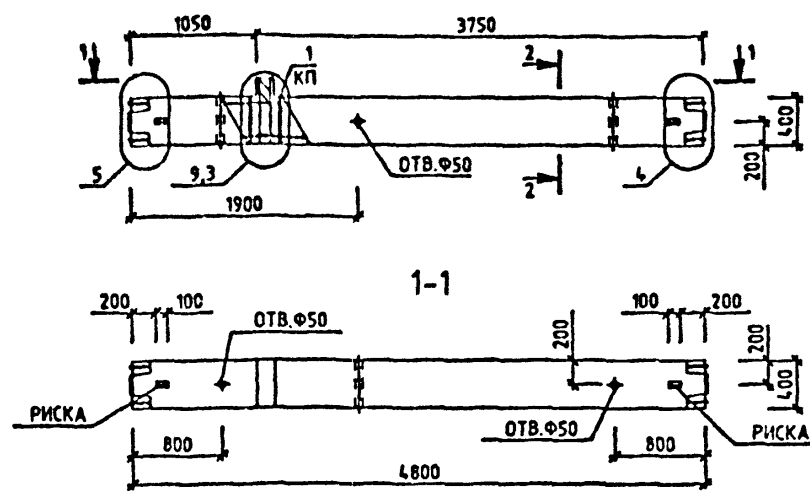
НАЧ.ОТД.	ГОРОХОВ	<i>[Signature]</i>
И.КОНТР.	САТНИК	<i>[Signature]</i>
ГИП	САТНИК	<i>[Signature]</i>
ПРОБЕРИП	МОЛОДЦОВА	<i>[Signature]</i>
РАЗРАБ.	ЛУКАШУК	<i>[Signature]</i>

1.020-1/87. 2-7 К016

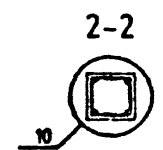
КОЛОННА
КСО 48- 2.
ОПАЛУБОЧНЫЙ ЧЕРТЕЖ

СТАДИЯ	ЛИСТ	ЛИСТОВ
Р		1
КиевЗНИИЭП		

САПР
ОПЕРАТОР
СИСТЕМ
КиевЗНИИЭП



МАРКА КОЛОННЫ	МАССА Т	КЛАСС БЕТОНА	ОБЪЕМ БЕТОНА М3	РАСХОД СТАЛИ, КГ	МАРКА АРМ. ИЗДЕЛИЯ	КОЛ МТ	ОБОЗНАЧЕНИЕ ДОКУМЕНТА 1.020-1/87.
1КСО 48-3.22	1.95	В25	0.78	95.46	КП-30	1	2-8 К025
1КСО 48-3.28	1.95	В30	0.78	141.82	КП-31	1	2-8 К026
1КСО 48-3.32	1.95	В30	0.78	195.70	КП-32	1	2-8 К027

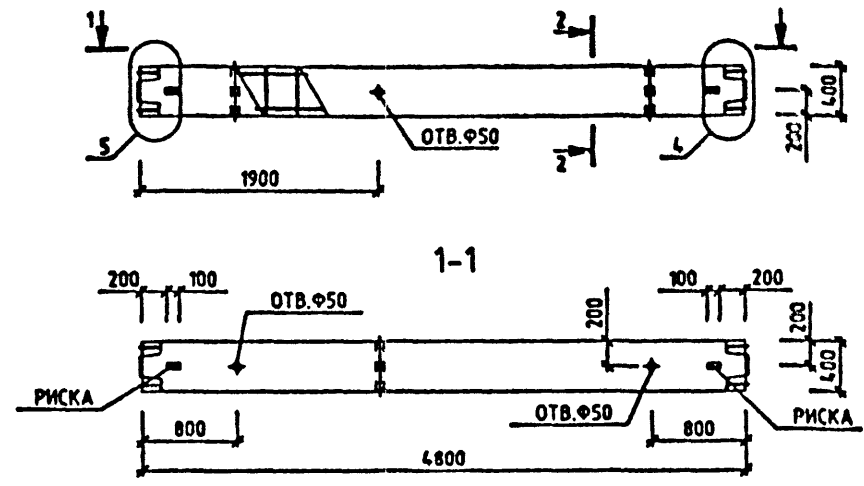


ПОДПИСЬ И ДАТА

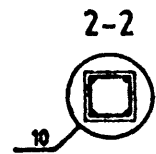
УЗЛЫ СМ. 1.020-1/87.2-7 У
ТЕХНИЧЕСКИЕ ТРЕБОВАНИЯ СМ. 1.020-1/87.2-7 ТТ
ВЕДОМОСТЬ РАСХОДА СТАЛИ НА ЭЛЕМЕНТ СМ. 1.020-1/87.2-7 РС

				1.020-1/87. 2-7 К017			
НАЧ.ОТД.	ГОРОХОВ	<i>[Signature]</i>		КОЛОННА КСО 48-3. ОПАЛУБОЧНЫЙ ЧЕРТЕЖ	СТADIЯ	ЛИСТ	ЛИСТОВ
И.КОНТР.	СНТРИК	<i>[Signature]</i>			Р		1
ГИП	СНТРИК	<i>[Signature]</i>			КиевЗНИИЭП		
ПРОВЕРИЛ	МОЛОДЦЕВА	<i>[Signature]</i>					
РАЗРАБ.	ЛУКАШУК	<i>[Signature]</i>					

ЛЮКАШУК
 ОПЕРАТОР СИСТЕМЫ
 САПР
 КиевЗНИИЭП



МАРКА КОЛОННЫ	МАССА Т	КЛАСС БЕТОНА	ОБЪЕМ БЕТОНА М3	РАСХОД СТАЛИ. КГ	МАРКА АРМ. ИЗДЕЛИЯ	КОЛ. ШТ	ОБОЗНАЧЕНИЕ ДОКУМЕНТА 1.020-1/87.
1КС 48-22	1.93	B25	0.77	70.22	КП-33	1	2-8 К028
1КС 48-28	1.93	B30	0.77	116.50	КП-34	1	2-8 К029
1КС 48-32	1.93	B30	0.77	170.55	КП-35	1	2-8 К030



ИЗМ. ПОДЛ.
 ПОДПИСЬ И ДАТА
 ВСТАВ. ИЛИ ВМ.

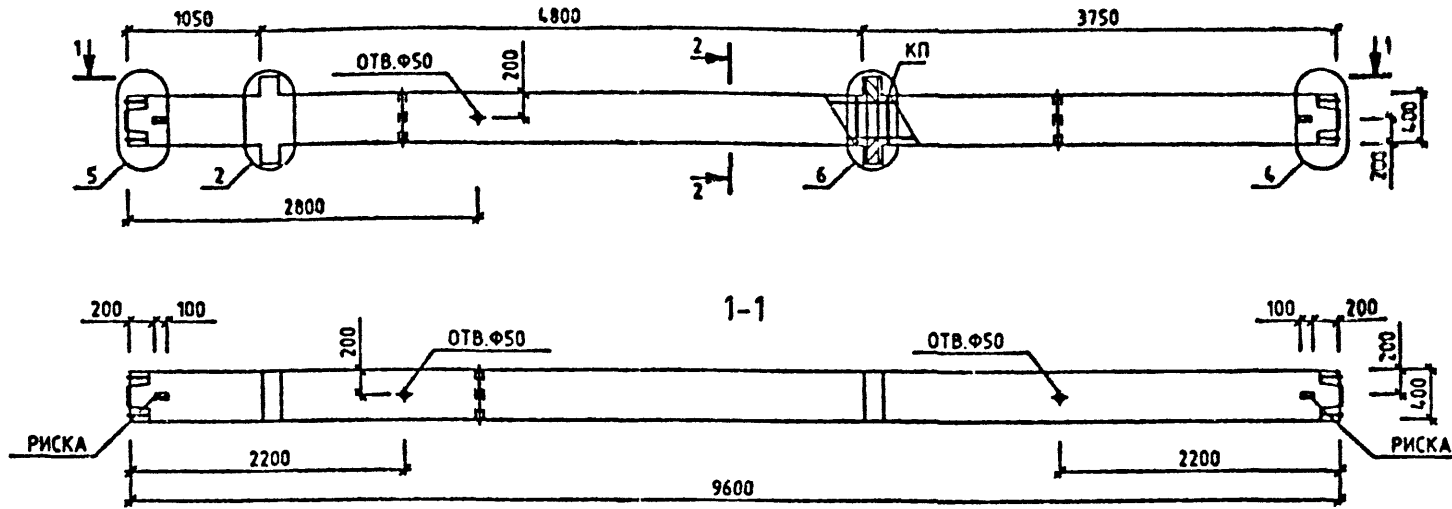
УЗЛЫ СМ. 1.020-1/87.2-7 У
 ТЕХНИЧЕСКИЕ ТРЕБОВАНИЯ СМ. 1.020-1/87.2-7 ТТ
 ВЕДОМОСТЬ РАСХОДА СТАЛИ НА ЭЛЕМЕНТ СМ. 1.020-1/87.2-7 РС

1.020-1/87. 2-7 К018			
НАЧ.ОУД.	ГОРОХОВ		
И.КОНТР.	СИТНИК		
ГИП	СИТНИК		
ПРОВЕРИЛ	МОЛОДИЦОВА		
РАЗРАБ.	ЛЮКАШУК		
КОЛОННА ЖС 48- ОПАЛУБОЧНЫЙ ЧЕРТЕЖ		СТАДИЯ	ЛИСТ
		Р	1
		КиевЗНИИЭП	

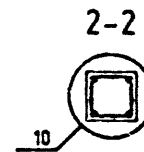
САПР
КиевЗНИИЭП

ОПЕРАТОР
СИСТЕМ

ЛУКАШУК



МАРКА КОЛОННЫ	МАССА Т	КЛАСС БЕТОНА	ОБЪЕМ БЕТОНА М3	РАСХОД СТАЛИ, КГ	МАРКА АРМ. ИЗДЕЛИЯ	КОЛ. ШТ	ОБОЗНАЧЕНИЕ ДОКУМЕНТА
2КСД 48-2.22	3.95	B25	1.58	163.75	КП-36	1	1.020-1/87. 2-0 КО31



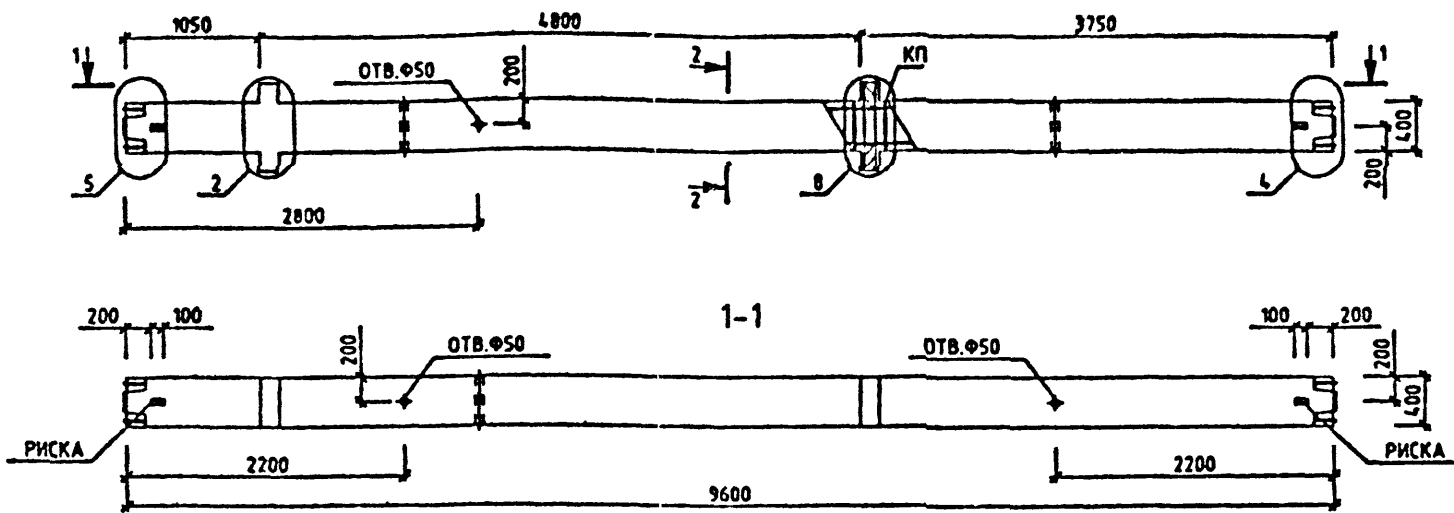
ГОДИКСЬ И ДАТА

ВЗАМ. ИМ. И. В.

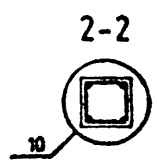
УЗЛЫ СМ. 1.020-1/87.2-7 У
 ТЕХНИЧЕСКИЕ ТРЕБОВАНИЯ СМ. 1.020-1/87.2-7 ТТ
 ВЕДОМОСТЬ РАСХОДА СТАЛИ НА ЭЛЕМЕНТ СМ. 1.020-1/87.2-7 РС

1.020-1/87. 2-7 КО19			
НАЧ. ОУД.	ГОРОХОВ	СНТНИК	СНТНИК
И. КОНТР.	СНТНИК	ПРОСЕРИЛ	РАЗРАБ.
ГИП	СНТНИК	ЛУКАШУК	
ПРОСЕРИЛ	МОЛОДЦОВА		
РАЗРАБ.	ЛУКАШУК		
КОЛОННА 2КСД 48-2.22 ОПАЛУБОЧНЫЙ ЧЕРТЕЖ		СТАДИЯ	ЛИСТ
		Р	1
		КиевЗНИИЭП	

Л. КАШУК
 ОПЕРАТОР СИСТЕМ
 САПР
 КиевЗНИИЭП



МАРКА КОЛОННЫ	МАССА Т	КЛАСС БЕТОНА	ОБЪЕМ БЕТОНА М3	РАСХОД СТАЛИ. КГ	МАРКА АРМ. ИЗДЕЛИЯ	КОЛ МТ	ОБОЗНАЧЕНИЕ ДОКУМЕНТА 1.020-1/87.
2КСД 48-3.26	3.95	В30	1.58	223.54	КП-37	1	2-8 К032
2КСД 48-3.36	3.95	В40	1.58	308.71	КП-38	1	2-8 К033
2КСД 48-3.39	3.95	В40	1.58	372.26	КП-39	1	2-8 К034

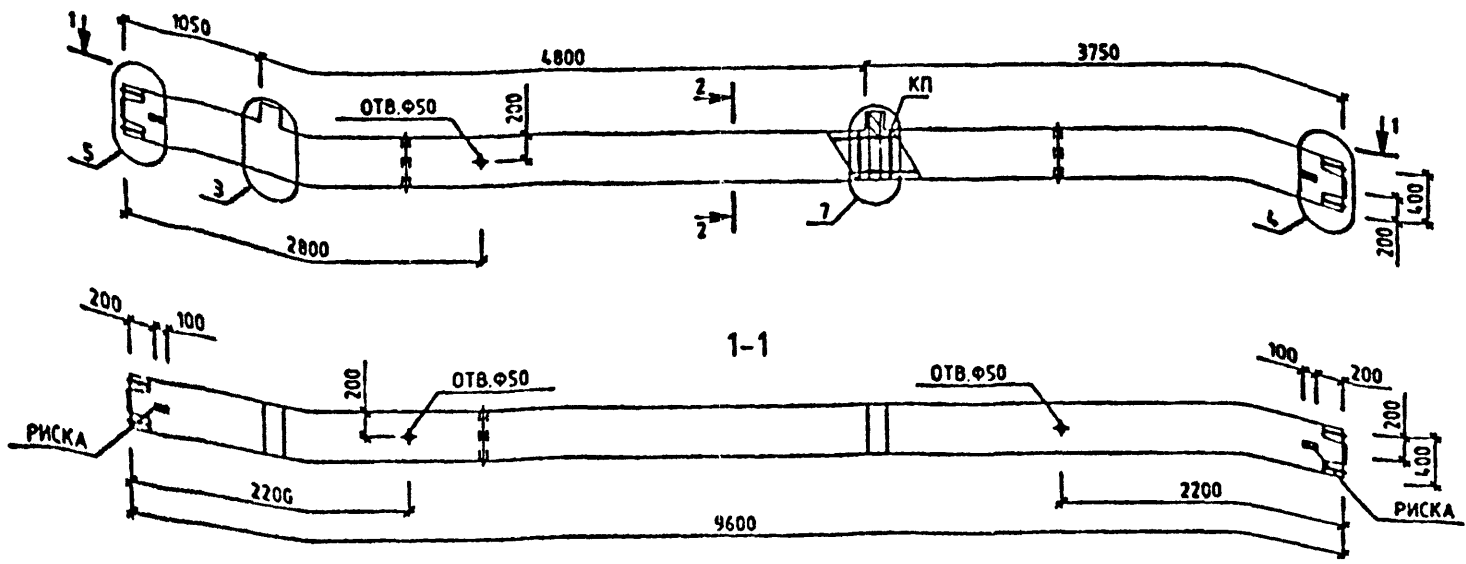


ПОДПИСЬ И ДАТА
 ПОДПИСЬ И ДАТА
 ПОДПИСЬ И ДАТА

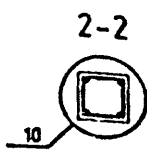
УЗЛЫ СМ 1.020-1/87.2-7 У
 ТЕХНИЧЕСКИЕ ТРЕБОВАНИЯ СМ. 1.020-1/87.2-7 ТТ
 ВЕДОМОСТЬ РАСХОДА СТАЛИ НА ЭЛЕМЕНТ СМ. 1.020-1/87.2-7 РС

1.020-1/87. 2-7 К020			
НАЧ.ОТД.	ГОРОХОВ		
Н.КОНТР.	СИТНИК		
ГИП	СИТНИК		
ПРОБЕРИЛ	МОЛОДЦЕВА		
РАЗРАБ.	Л.КАШУК		
КОЛОННА 2КСД 48-3. ОПЛУБОЧНЫЙ ЧЕРТЕЖ		СТАДИЯ	ПИСЬ
		Р	С
		КиевЗНИИЭП	

ЛЮКАШУК
ОПЕРАТОР СИСТЕМ
САПР
КиевЗНИИЭП



МАРКА КОЛОННЫ	МАССА Т	КЛАСС БЕТОНА	ОБЪЕМ БЕТОНА М3	РАСХОД СТАЛИ, КГ	МАРКА АРМ. ИЗДЕЛИЯ	КОЛ МТ	ОБОЗНАЧЕНИЕ ДОКУМЕНТА
2КСО 48-2.22	3.0	В25	1.56	150.09	КП-40	1	1.020-1/87.



ИМЯ ПОДЛ
ПОДПИСЬ И ДАТА
ВЛАД ИМЯ ИМ

УЗЛЫ СМ. 1.020-1/87.2-7 У
ТЕХНИЧЕСКИЕ ТРЕБОВАНИЯ СМ. 1.020-1/87.2-7 ТТ
ВЕДОМОСТЬ РАСХОДА СТАЛИ НА ЭЛЕМЕНТ СМ. 1.020-1/87.2-7 РС

НАЧОТД	ГОРОХОВ	<i>[Signature]</i>
И КОНТР	СИТНИК	<i>[Signature]</i>
ГИП	СИТНИК	<i>[Signature]</i>
ПРОВЕРИЛ	МОЛОДЦОВА	<i>[Signature]</i>
РАЗРАБ.	ЛЮКАШУК	<i>[Signature]</i>

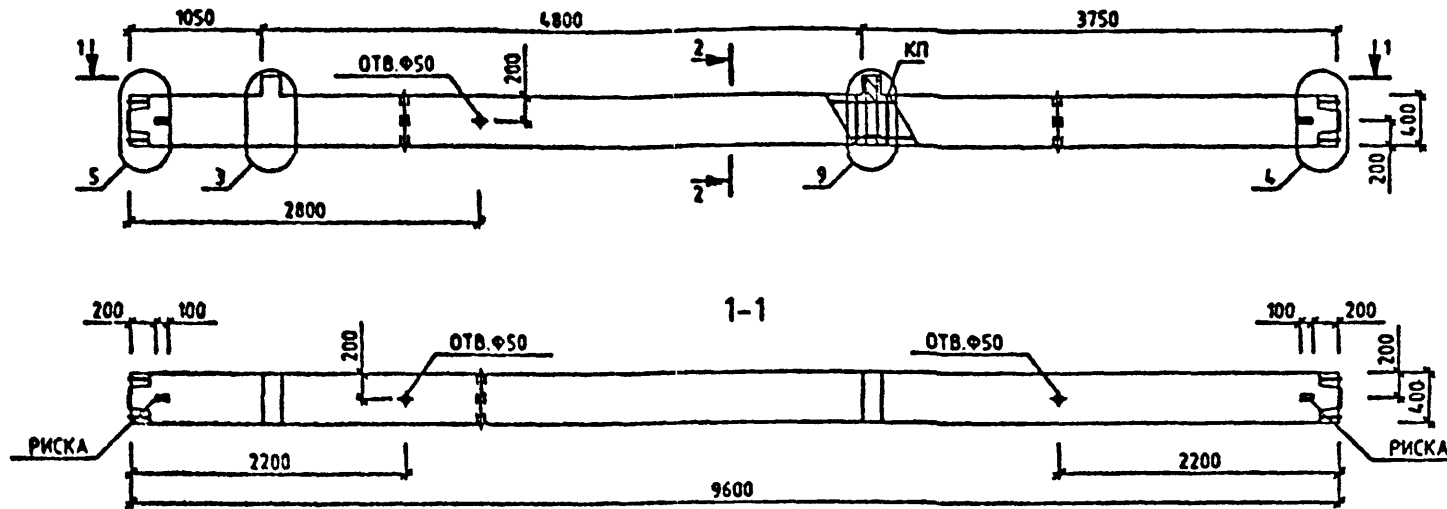
1.020-1/87. 2-7 КО21

КОЛОННА
2КСО 48-2.22
ОПАЛУБОЧНЫЙ ЧЕРТЕЖ

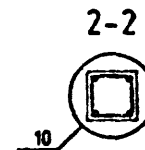
СТАДИЯ	ЛИСТ	ЛИСТОВ
Р	1	1

КиевЗНИИЭП

ЛУКАШУК
 ОПЕРАТОР
 СИСТЕМ
 САПР
 КиевЗНИИЭП



МАРКА КОЛОННЫ	МАССА Т	КЛАСС БЕТОНА	ОБЪЕМ БЕТОНА М3	РАСХОД СТАЛИ, КГ	МАРКА АРМ. ИЗДЕЛИЯ	КОЛ МТ	ОБОЗНАЧЕНИЕ ДОКУМЕНТА
2КСО 48-3.26	3.9	В30	1.56	204.21	КП-41	1	2-8 К036
2КСО 48-3.28	3.9	В30	1.56	251.74	КП-42	1	2-8 К037
2КСО 48-3.36	3.9	В40	1.56	289.38	КП-43	1	2-8 К037

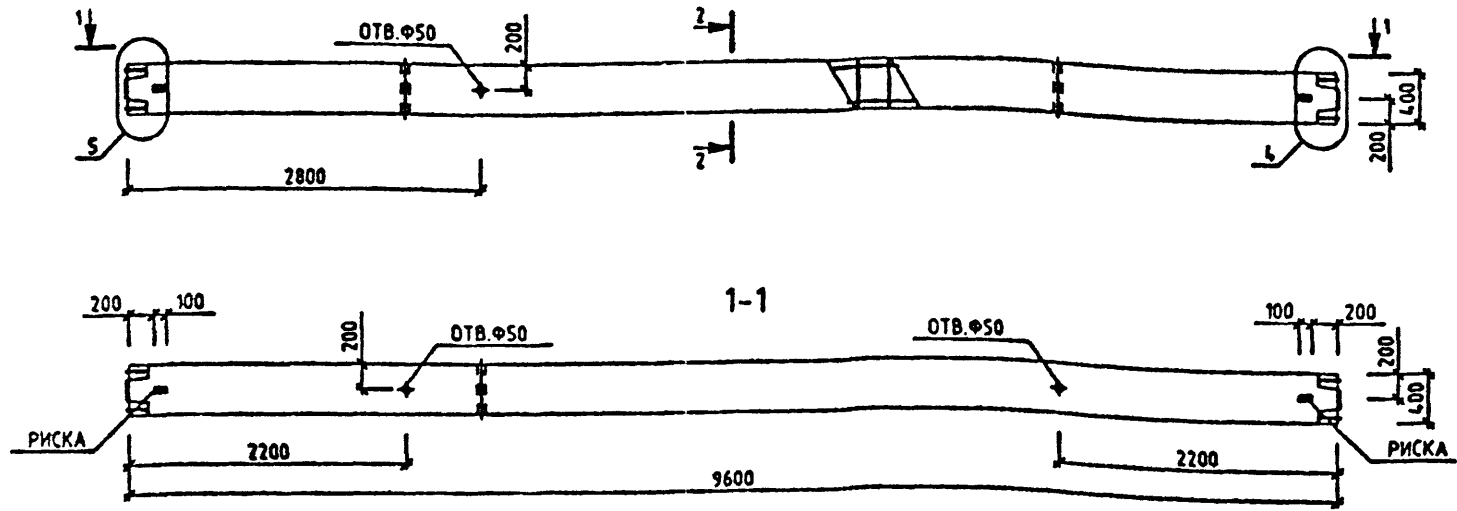


ПОДПИСЬ И ДАТА
 ВЗЛМ ИМЕНА
 МЕСЯЦ ГОД

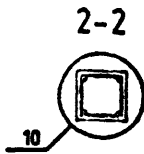
УЗЛЫ СМ. 1.020-1/87.2-7 У
 ТЕХНИЧЕСКИЕ ТРЕБОВАНИЯ СМ. 1.020-1/87.2-7 ТТ
 ВЕДОМОСТЬ РАСХОДА СТАЛИ НА ЭЛЕМЕНТ СМ. 1.020-1/87.2-7 РС

1.020-1/87. 2-7 К022								
МАЧОТД.	ГОРОХОВ	<i>[Signature]</i>						
И.КОНТР.	СИТНИК	<i>[Signature]</i>						
ГИП	СИТНИК	<i>[Signature]</i>						
ПРОВЕРИЛ	РОГОЦОВА	<i>[Signature]</i>						
РАЗРАБ.	ЛУКАШУК	<i>[Signature]</i>						
КОЛОННА 2КСО 48-3. ОПАЛУБОЧНЫЙ ЧЕРТЕЖ		<table border="1"> <tr> <td>СТАДИЯ</td> <td>ЛИСТ</td> <td>ЛИСТОВ</td> </tr> <tr> <td>Р</td> <td></td> <td>1</td> </tr> </table>	СТАДИЯ	ЛИСТ	ЛИСТОВ	Р		1
СТАДИЯ	ЛИСТ	ЛИСТОВ						
Р		1						
		КиевЗНИИЭП						

ЛУКАШУК
 ОПЕРАТОР СИСТЕМ
 САПР
 КиевЗНИИЭП



МАРКА КОЛОННЫ	МАССА Т	КЛАСС БЕТОНА	ОБЪЕМ БЕТОНА М3	РАСХОД СТАЛИ. КГ	МАРКА АРМ. ИЗДЕЛИЯ	КОЛ. ШТ	ОБОЗНАЧЕНИЕ ДОКУМЕНТА 1.020-1/87.
2КС 48-22	3.85	В25	1.54	124.18	КП-44	1	2-8 К038
2КС 48-26	3.85	В30	1.54	153.74	КП-45	1	2-8 К038
2КС 48-28	3.85	В30	1.54	201.27	КП-46	1	2-8 К039
2КС 48-36	3.85	В40	1.54	238.91	КП-47	1	2-8 К039



ИЗДАНИЕ ПОДЛ.
 ПОДПИСЬ И ДАТА
 ВЗАМ. ИВ. ИМ.

УЗЛЫ СМ. 1.020-1/87.2-7 У
 ТЕХНИЧЕСКИЕ ТРЕБОВАНИЯ СМ. 1.020-1/87.2-7 ТТ
 ВЕДОМОСТЬ РАСХОДА СТАЛИ НА ЭЛЕМЕНТ СМ. 1.020-1/87.2-7 РС

НАЧ. ОТД.	ГОРОХОВ	<i>[Signature]</i>
Н. КОНТР.	СИТНИК	<i>[Signature]</i>
ГИП	СИТНИК	<i>[Signature]</i>
ПРОСЕРИЛ	КОЛОДИЦОВА	<i>[Signature]</i>
РАЗРАБ.	ЛУКАШУК	<i>[Signature]</i>

1.020-1/87. 2-7 К023

КОЛОННА
 2КС 48-
 ОПАЛУБОЧНЫЙ ЧЕРТЕЖ

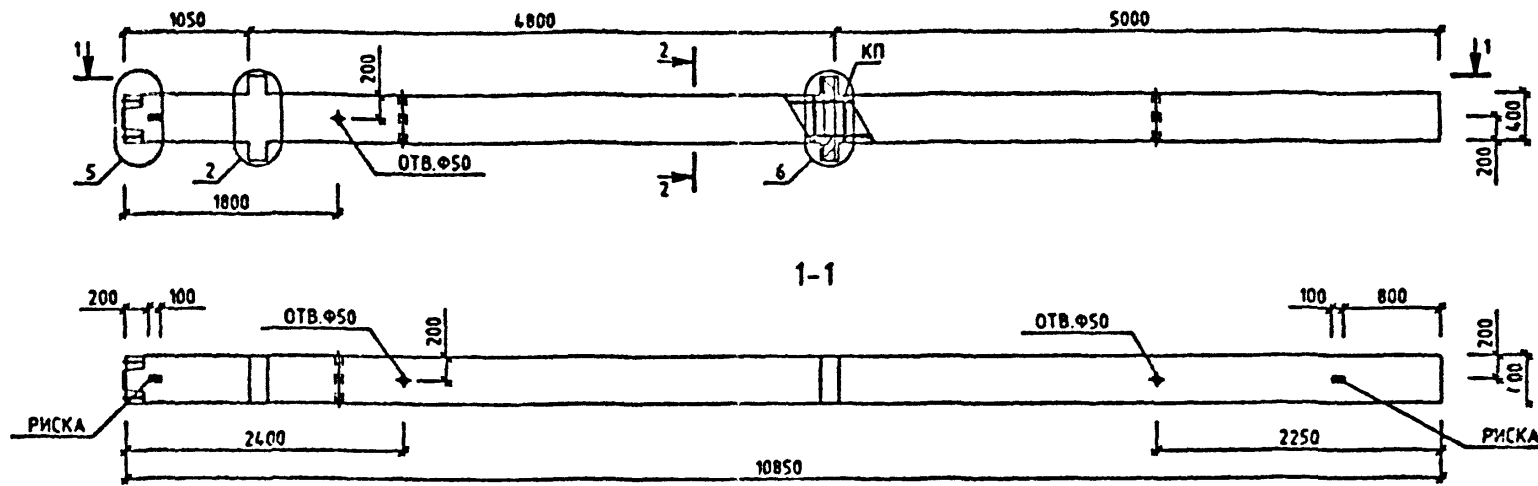
СТАДИЯ	ЛИСТ	ЛИСТОВ
Р		1

КиевЗНИИЭП

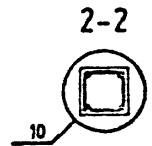
САПР
КиевЗНИИЭП

ОПЕРАТОР
СИСТЕМЫ

ЛУКАШУК
О.С.П.



МАРКА КОЛОННЫ	МАССА Т	КЛАСС БЕТОНА	ОБЪЕМ БЕТОНА М3	РАСХОД СТАЛИ, КГ	МАРКА АРМ. ИЗДЕЛИЯ	КОЛ МТ	УБОЗНАЧЕНИЕ ДОКУМЕНТА
2КНД 4В-2.22	4.45	В25	1.78	168.66	КП-4В	1	2-В КО40



УЗЛЫ СМ. 1020-1/87.2-7 У
ТЕХНИЧЕСКИЕ ТРЕБОВАНИЯ СМ. 1020-1/87.2-7 ТТ
ВЕДОМОСТЬ РАСХОДА СТАЛИ НА ЭЛЕМЕНТ СМ. 1020-1/87.2-7 РС

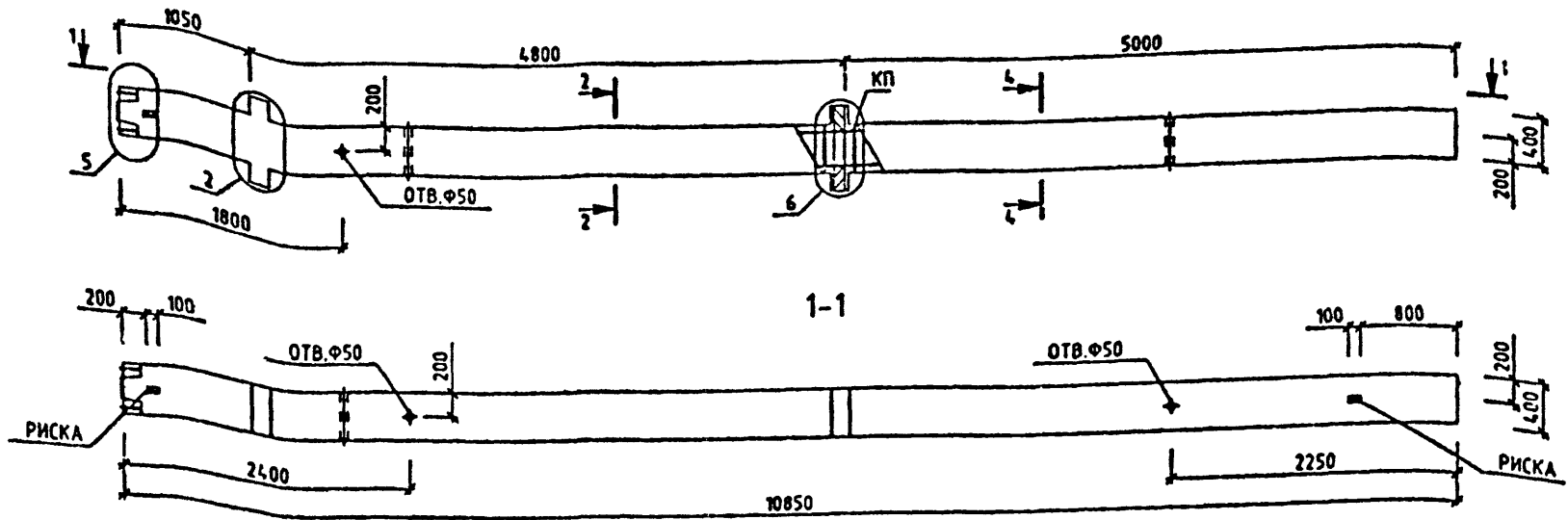
1.020-1/87. 2-7 КО24			
МАЧ.ОТД.	ГОРОХОВ		
М.КОНТР.	СИТНИК		
ГИП	СИТНИК		
ПРОЗЕРИП	МОЛОДИЦОВА		
РАЗРАБ.	ЛУКАШУК		
КОЛОННА 2КНД 4В-2.22 ОПАЛУБОЧНЫЙ ЧЕРТЕЖ		СТАДИЯ	ЛИСТ
		Р	1
		КиевЗНИИЭП	

ИЗМЕН. ПОДЛ.

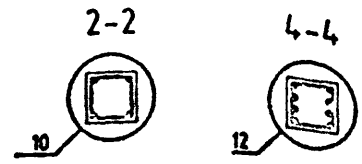
ПОДПИСЬ И ДАТА

ВЛАСТ. ИЛИ ИМ.

ЛКАШК
 ОПЕРАТОР
 СИСТЕМЫ
 САПР
 КиевЗНИИЭП



МАРКА КОЛОННЫ	МАССА Т	КЛАСС БЕТОНА	ОБЪЕМ БЕТОНА М3	РАСХОД СТАЛИ. КГ	МАРКА АРМ. ИЗДЕЛИЯ	КОЛ МТ	ОБОЗНАЧЕНИЕ ДОКУМЕНТА 1.020-1/87.
2КНД 48-2.22/26	4.45	В25	1.78	231.7	КП-49	1	2-8 К041
2КНД 48-2.28/31	4.45	В30	1.78	309	КП-50	1	2-8 К042
2КНД 48-2.36/42	4.45	В40	1.78	386.96	КП-51	1	2-8 К042



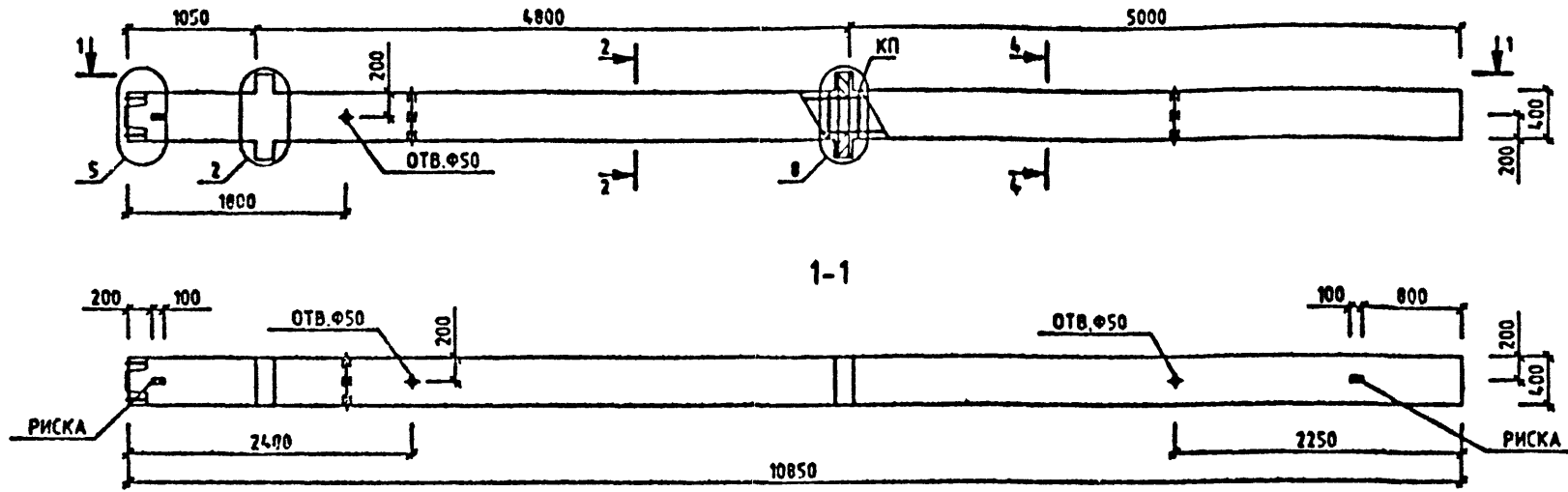
РОДІКЪ И ДАТА
 ВЗАМ ЗНІС №

УЗЛЫ СМ. 1.020-1/87.2-7 Ч
 ТЕХНИЧЕСКИЕ ТРЕБОВАНИЯ СМ. 1.020-1/87.2-7 ТТ
 ВЕДОМОСТЬ РАСХОДА СТАЛИ НА ЭЛЕМЕНТ СМ. 1.020-1/87.2-7 РС

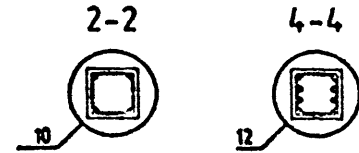
1.020-1/87. 2-7 К025			
МАЧОТД	ГОРОХОВ	<i>[Signature]</i>	
ІЛКОНТР	СИТЯК	<i>[Signature]</i>	
ГІП	СИТЯК	<i>[Signature]</i>	
ПРОВЕРИЛ	КОЛОДЦОВА	<i>[Signature]</i>	
РАЗРАБ	ЛКАШК	<i>[Signature]</i>	
КОЛОННА 2КНД 48-2 ОПАЛУБОЧНИЙ ЧЕРТЕЖ			СТАДИЯ Р
			ЛІСТ 1
			ЛІСТОВ 1
КиевЗНИИЭП			

САПР
КиевЗНИИЭП

ПОДПИСЬ И ДАТА
ВЗНЕС. ИЛИ
ОПЕРАТОР СИСТЕМЫ
ЛУКАШУК



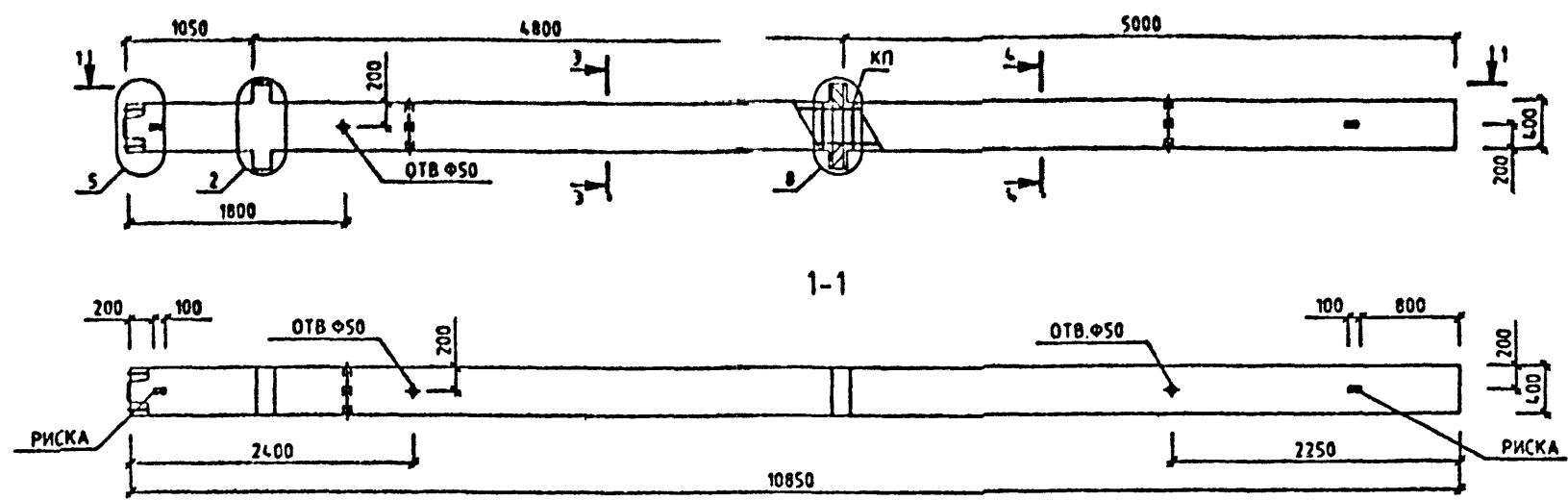
МАРКА КОЛОННЫ	МАССА Т	КЛАСС БЕТОНА	ОБЪЕМ БЕТОНА М3	РАСХОД СТАЛИ. КГ	МАРКА АРМ. МДЕЛЯ	КОЛ ШТ	ОБОЗНАЧЕНИЕ ДОКУМЕНТА 1.020-1/87.
2КНД 48-3.22/26	4.45	B25	1.78	261.93	КП-52	1	2-8 К043
3.28/31	4.45	B30	1.78	339.23	КП-53	1	2-8 К044
2КНД 48-3.30/35	4.45	B30	1.78	417.19	КП-54	1	2-8 К044
2КНД 48-3.36/52	4.45	B40	1.78	417.19	КП-54	1	2-8 К044
2КНД 48-3.39/51	4.45	B40	1.78	602.43	КП-55	1	2-8 К045



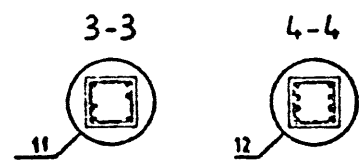
УЗЛЫ СМ. 1.020-1/87.2-7 У
ТЕХНИЧЕСКИЕ ТРЕБОВАНИЯ СМ. 1.020-1/87.2-7 ТТ
ВЕДОМОСТЬ РАСХОДА СТАЛИ НА ЭЛЕМЕНТ СМ. 1.020-1/87.2-7 РС

1.020-1/87. 2-7 К026			
НАЧ. ОТД.	ГОРОХОВ		
И. КОМТР.	СИТНИК		
ГИП	СИТНИК		
ПРОВЕРИЛ	МОЛОДЦОВА		
РАЗРАБ.	ЛУКАШУК		
КОЛОННА 2КНД 48-3. ОПАЛУБОЧНЫЙ ЧЕРТЕЖ		СТАДИЯ	ЛИСТ
		Р	1
		КиевЗНИИЭП	

ЛИКАЗШХ
 ОПЕРАТОР
 СИСТЕМЫ
 САПР
 КиевЗНИИЭП



МАРКА КОЛОННЫ	МАССА Т	КЛАСС БЕТОНА	ОБЪЕМ БЕТОНА М3	РАСХОД СТАЛИ, КГ	МАРКА АРМ. ИЗДЕЛИЯ	КОЛ МТ	ОБОЗНАЧЕНИЕ ДОКУМЕНТА 1.020-1/87.
2КНД 48-3.46/54	4.45	B40	1.78	738.34	КП-56	1	2-8 К046
2КНД 48-3.52/60	4.45	B40	1.78	892.32	КП-57	1	2-8 К048



ИД № ПОДЛ
 ПОДПИСЬ И ДАТА
 ВЗЛМ ИНВ №

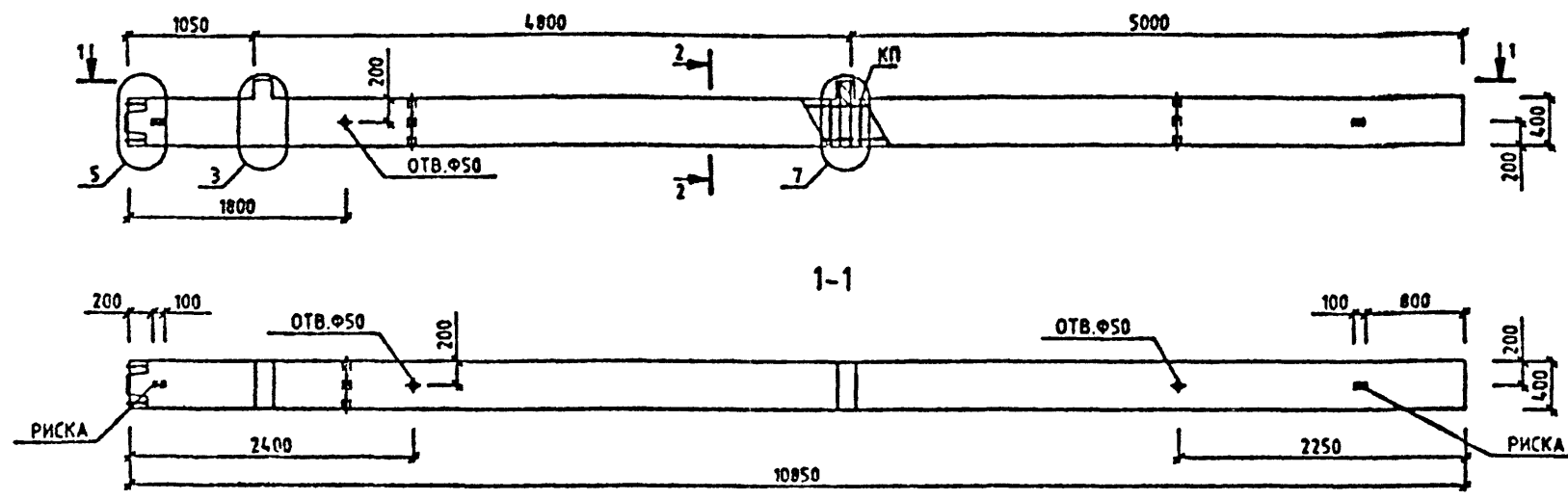
УЗЛЫ СМ 1020-1/87.2-7 У
 ТЕХНИЧЕСКИЕ ТРЕБОВАНИЯ СМ. 1020-1/87.2-7 ТТ
 ВЕДОМОСТЬ РАСХОДА СТАЛИ НА ЭЛЕМЕНТ СМ. 1020-1/87.2-7 РС

1.020-1/87. 2-7 К027			
НАЧ.ОТД	ГОРОХОВ		
И.КОНТР	СИТНИК		
ГЛП	СИТНИК		
ПРОВЕРИЛ	МОЛОДЦОВА		
РАЗРАБ	ЛИКАШХ		
КОЛОННА 2КНД 48-3. ОПАЛУБОЧНЫЙ ЧЕРТЕЖ		СТАДИЯ	ЛИСТ
		Р	1
КиевЗНИИЭП			

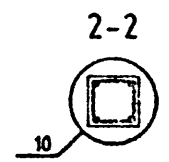
САПР
КиевЗНИИЭП

ОПЕРАТОР
СИСТЕМ

ЛУКАШУК



МАРКА КОЛОННЫ	МАССА Т	КЛАСС БЕТОНА	ОБЪЕМ БЕТОНА М3	РАСХОД СТАЛИ, КГ	МАРКА АРМ. ИЗДЕЛИЯ	КОЛ ШТ	ОБОЗНАЧЕНИЕ ДОКУМЕНТА
2КНО 4В-2.22	4.4	В25	1.76	155	КП-58	1	1.020-1/87.



ИЗДАНИЕ ПОДЛ.

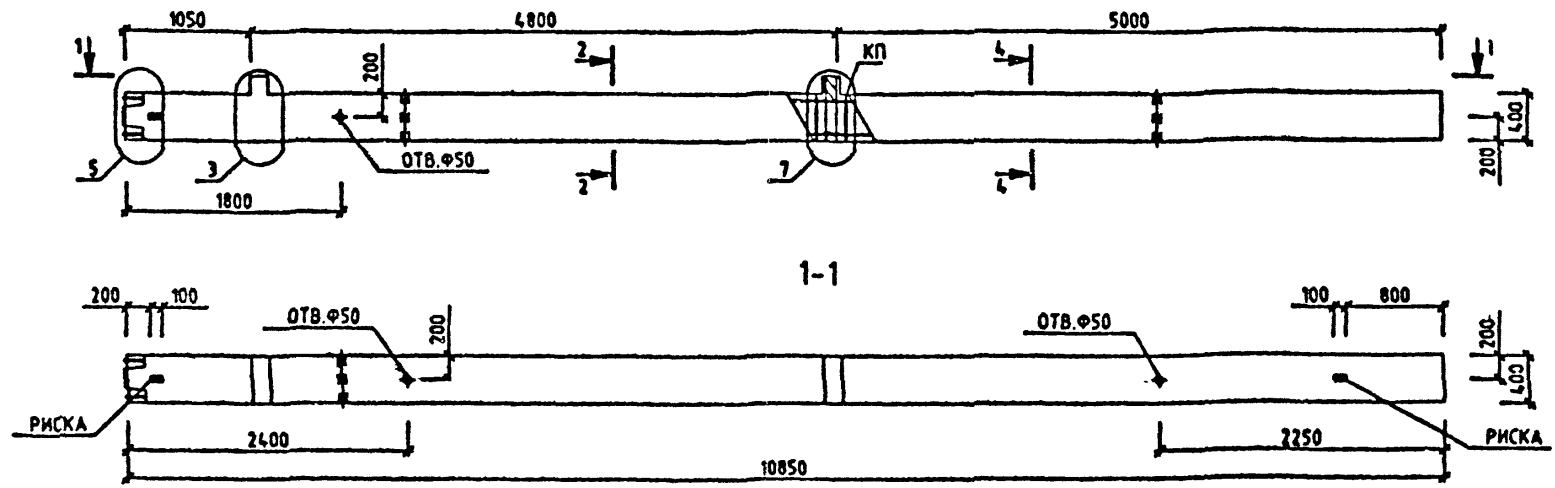
ПОДПИСЬ И ДАТА

ВЗЛА ИИЭП

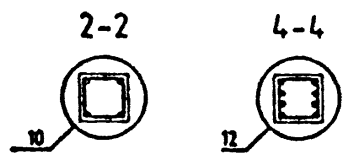
УЗЛЫ СМ. 1.020-1/87.2-7 У
ТЕХНИЧЕСКИЕ ТРЕБОВАНИЯ СМ. 1.020-1/87.2-7 ТТ
ВЕДОМОСТЬ РАСХОДА СТАЛИ НА ЭЛЕМЕНТ СМ. 1.020-1/87.2-7 РС

1.020-1/87. 2-7 К02В			
НАЧОТД	ГОРОХОВ	<i>[Signature]</i>	
И.КОНТР	СИТНИК	<i>[Signature]</i>	
ГИП	СИТНИК	<i>[Signature]</i>	
ПРОСЕРИП	МОЛОДЦОВА	<i>[Signature]</i>	
РАЗРАБ	ЛУКАШУК	<i>[Signature]</i>	
КОЛОННА 2КНО 4В-2.22 ОПАЛУБОЧНЫЙ ЧЕРТЕЖ			СТАДИЯ ЛИСТ ЛИСТОВ Р 1 1
			КиевЗНИИЭП

ЛЮКАШУК
ОПЕРАТОР СИСТЕМ
САПР
КиевЗНИИЭП



МАРКА КОЛОННЫ	МАССА Т	КЛАСС БЕТОНА	ОБЪЕМ БЕТОНА М3	РАСХОД СТАЛИ. КГ	МАРКА АРМ. ИЗДЕЛИЯ	КОЛ ШТ	ОБОЗНАЧЕНИЕ ДОКУМЕНТА 1.020-1/87.
2КНО 48-2.22/26	4.4	В25	1.78	218.04	КП-50	1	2-8 К048
2КНО 48-2.28/31	4.4	В30	1.78	295.34	КП-60	1	2-8 К049
2КНО 48-2.36/42	4.4	В40	1.78	373.3	КП-61	1	2-8 К049



ПОДПИСЬ И ДАТА
ВЗАИМНО
ИШВ № ПОДЛ

УЗЛЫ СМ. 1.020-1/87.2-1 Ч
ТЕХНИЧЕСКИЕ ТРЕБОВАНИЯ СМ. 1.020-1/87.2-7 ТТ
ВЕДОМОСТЬ РАСХОДА СТАЛИ НА ЭЛЕМЕНТ СМ. 1.020-1/87.2-7 РС

НАЧОЛД	ГОРОХОВ	<i>Гор</i>
ИСПОЛН	СИТНИК	<i>Сит</i>
ГИП	СИТНИК	<i>Сит</i>
ПРОБЕРИЛ	МОЛОДЦОВА	<i>Мол</i>
РАЗРАБ	ЛЮКАШУК	<i>Лш</i>

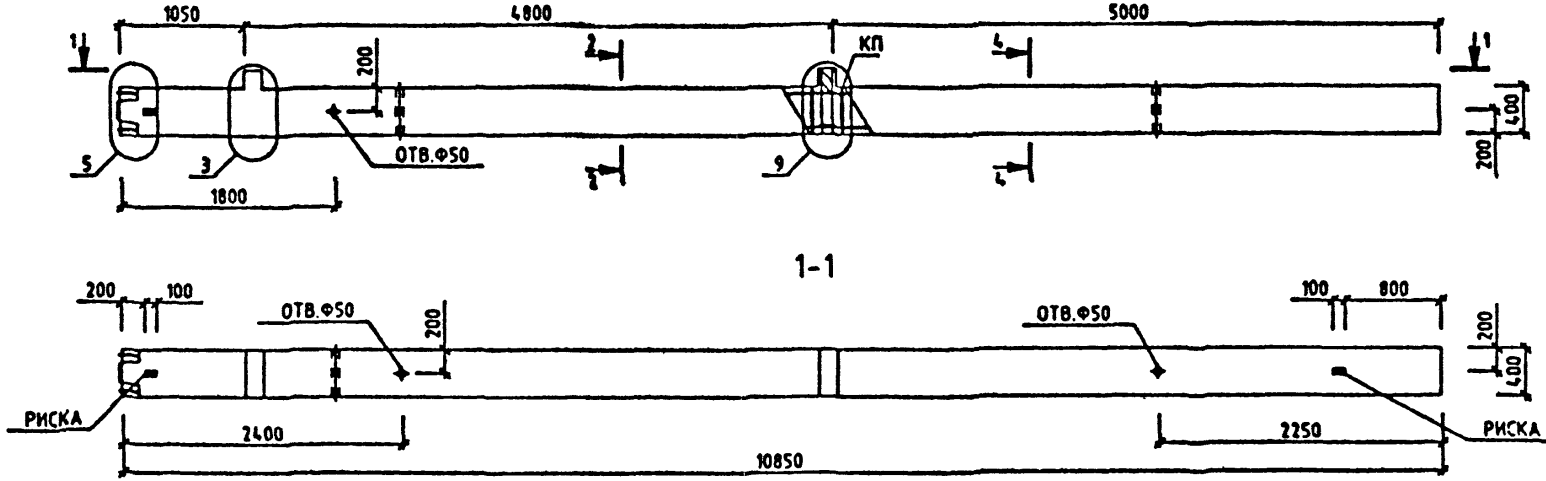
1.020-1/87. 2-7 К029

КОЛОННА
2КНО 48-2.
ОПАЛУБОЧНЫЙ ЧЕРТЕЖ

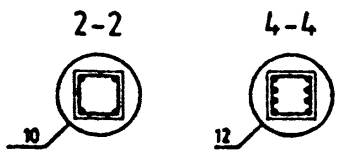
СТАДИЯ	ЛИСТ	ЛИСТОВ
Р		1

КиевЗНИИЭП

ЛЮКАШУК
ОПЕРАТОР
СИСТЕМ
САПР
ЗНИИЭП



МАРКА КОЛОЧНЫ	МАССА Т	КЛАСС БЕТОНА	ОБЪЕМ БЕТОНА М3	РАСХОД СТАЛИ. КГ	МАРКА АРМ. ИЗДЕЛИЯ	КОЛ МТ	ОБОЗНАЧЕНИЕ ДОКУМЕНТА 1.020-1/87.
2КНО 48-3.22/26	4.4	В25	1.76	242.6	КП-62	1	2-8 К050
2КНО 48-3.28/31	4.4	В30	1.76	319.9	КП-63	1	2-8 К051
2КНО 48-3.36/42	4.4	В40	1.76	397.86	КП-64	1	2-8 К051
2КНО 48-3.42/47	4.4	В40	1.76	550.07	КП-65	1	2-8 К052

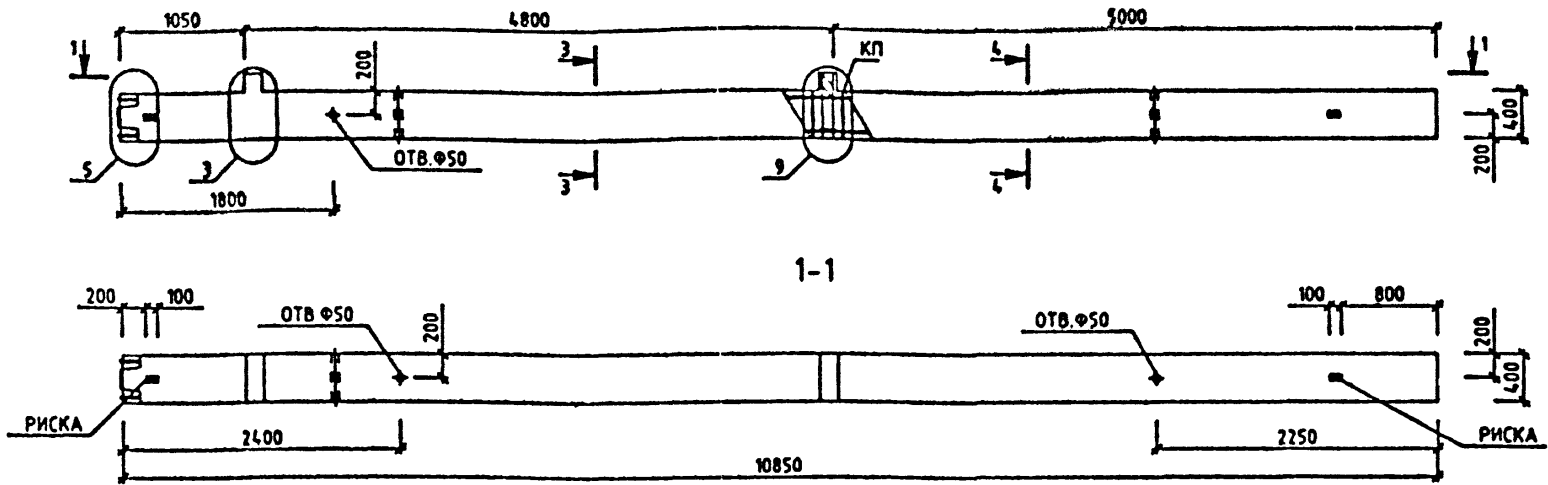


ИВ № ПОДЛ
ПОДПИСЬ И ДАТА
ВЗЯТА ИВ №

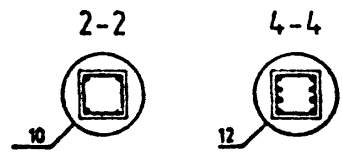
УЗЛЫ СМ. 1.020-1/87.2-7 У
ТЕХНИЧЕСКИЕ ТРЕБОВАНИЯ СМ. 1.020-1/87.2-7 ТТ
ВЕДОМОСТЬ РАСХОДА СТАЛИ НА ЭЛЕМЕНТ СМ. 1.020-1/87.2-7 РС

1.020-1/87. 2-7 К030			
НАЧ.ОТД.	ГОРОХОВ	СЛОВА	
И.КОНТР.	СИТНИК	СЛОВА	
ГИП	СИТНИК	СЛОВА	
ПРОВЕРИЛ	МОЛОДЦОВА	СЛОВА	
РАЗРАБ.	ЛЮКАШУК	СЛОВА	
КОЛОННА 2КНО 48-3 ОПАЛУБОЧНЫЙ ЧЕРТЕЖ			СТАДИЯ Р
			ЛИСТ 1
			ЛИСТОВ 1
КиевЗНИИЭП			

ЛУКАШУК
 ОПЕРАТОР
 СИСТЕМ
 САПР
 КиевЗНИИЭП



МАРКА КОЛОННЫ	МАССА Т	КЛАСС БЕТОНА	ОБЪЕМ БЕТОНА М3	РАСХОД СТАЛИ, КГ	МАРКА АРМ. ИЗДЕЛИЯ	КОЛ МТ	ОБОЗНАЧЕНИЕ ДОКУМЕНТА
2КНО 48-3.52/60	4.4	В40	1.78	872.99	КП-88	1	1.020-1/87.

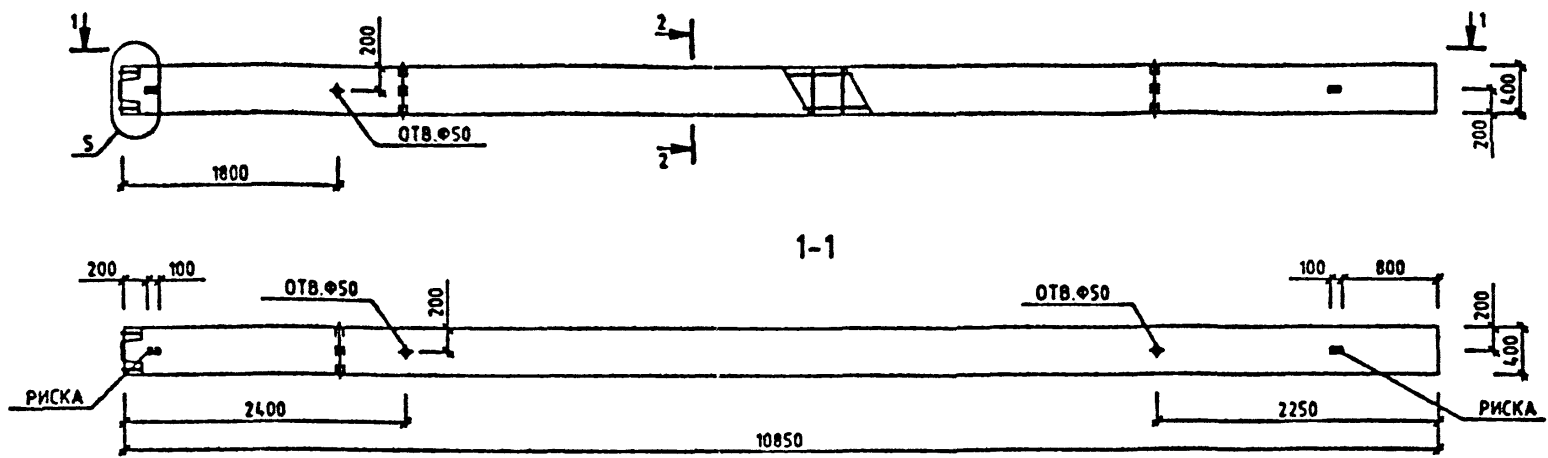


ИМЬ И ПОДП.
 ПОДПИСЬ И ДАТА
 ВЗАИМ. ИМЬ И ПОДП.

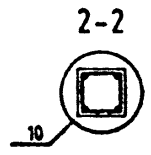
УЗЛЫ СМ. 1.020-1/87.2-7 У
 ТЕХНИЧЕСКИЕ ТРЕБОВАНИЯ СМ. 1.020-1/87.2-7 ТТ
 ВЕДОМОСТЬ РАСХОДА СТАЛИ НА ЭЛЕМЕНТ СМ. 1.020-1/87.2-7 РС

1.020-1/87. 2-7 К031			
ИМЬ И ПОДП.	ПОДПИСЬ И ДАТА	ИМЬ И ПОДП.	ПОДПИСЬ И ДАТА
МАШОТД	ГОРОХОВ	САПР	ЛУКАШУК
И.КОНТР.	СИТНИК	САПР	ЛУКАШУК
ГИП	СИТНИК	САПР	ЛУКАШУК
ПРОВЕРИЛ	МОЛОДЦОВА	САПР	ЛУКАШУК
РАЗРАБ	ЛУКАШУК	САПР	ЛУКАШУК
КОЛОННА 2КНО 48-3.52/60 ОПАЛУБОЧНЫЙ ЧЕРТЕЖ		СТАДИЯ	ЛИСТ
		Р	1
		КиевЗНИИЭП	

ЛКАШУК
 ОПЕРАТОР СИСТЕМ
 САПР
 КиевЗНИИЭП



МАРКА КОЛОННЫ	МАССА Т	КЛАСС БЕТОНА	ОБЪЕМ БЕТОНА М3	РАСХОД СТАЛИ. КГ	МАРКА АРМ. ИЗДЕЛИЯ	КОЛ МТ	ОБОЗНАЧЕНИЕ ДОКУМЕНТА 1.020-1/87.
2КН 48-22	4.35	B25	1.74	129.1	КП-67	1	2-8 К054



ИНВ № ПОДЛ
 ПОДПИСЬ И ДАТА
 ВЗАМ ИНВ №

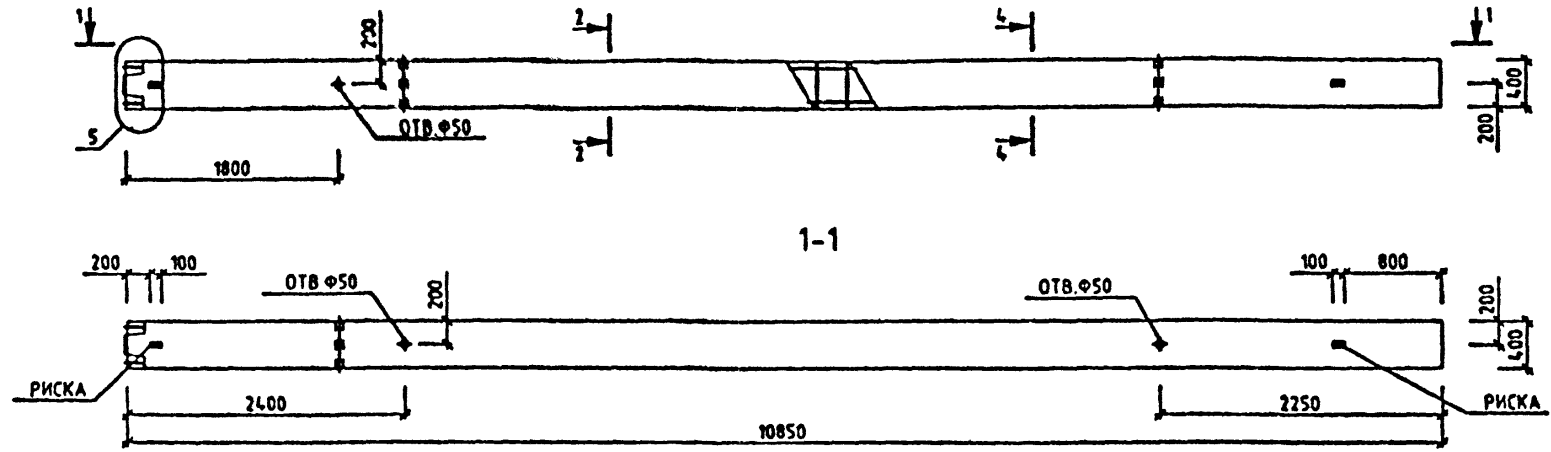
УЗЛЫ СМ. 1020-1/87.2-7 У
 ТЕХНИЧЕСКИЕ ТРЕБОВАНИЯ СМ. 1020-1/87.2-7 ТТ
 ВЕДОМОСТЬ РАСХОДА СТАЛИ НА ЭЛЕМЕНТ СМ. 1020-1/87.2-7 РС

1 020-1/87. 2-7 К032			
НАЧ.ОТД.	ГОРОХОВ		
М.КОНТР	СИТНИК		
ТИП	СИТНИК		
ПРОВЕРИЛ	МОЛОДЦОВА		
РАЗРАБ.	ЛУКАШУК		
КОЛОННА 2КН 48-22 ОПАЛУБОЧНЫЙ ЧЕРТЕЖ		СТАДИЯ	ЛИСТ
		Р	1
		КиевЗНИИЭП	

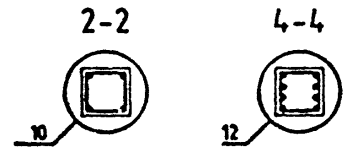
САПР
КиевЗНИИЭП

ОПЕРАТОР
СИСТЕМ

ЛЫКАШЕЖ
СЗ



МАРКА КОЛОННЫ	МАССА Т	КЛАСС БЕТОНА	ОБЪЕМ БЕТОНА М3	РАСХОД СТАЛИ, КГ	МАРКА АРМ. ИЗДЕЛИЯ	КОЛ ШТ	ОБОЗНАЧЕНИЕ ДОКУМЕНТА 1.020-1/87.
2КН 48-22/26	4.35	B25	1.74	192.13	КП-68	1	2-8 К055
2КН 48-28/31	4.35	B30	1.74	269.43	КП-69	1	2-8 К056
2КН 48-36/42	4.35	B40	1.74	347.39	КП-70	1	2-8 К058
2КН 48-42/47	4.35	B40	1.74	499.81	КП-71	1	2-8 К057



ИИС № ПОДЛ

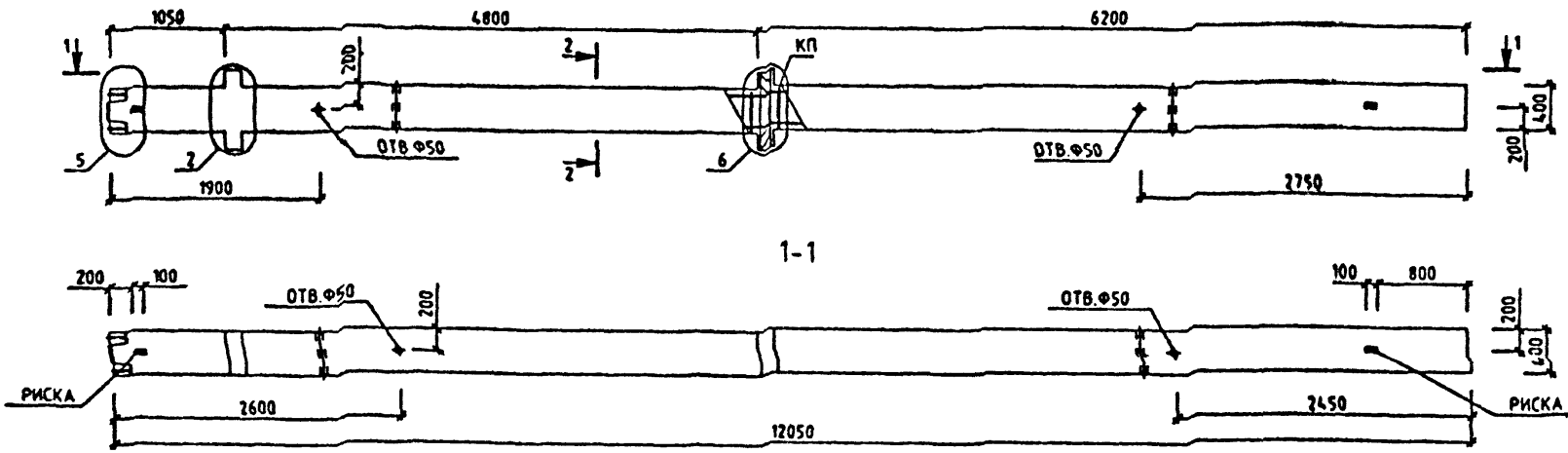
ПОДПИСЬ И ДАТА

ВЛАД. ИНВ. №

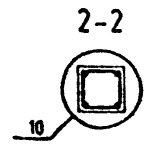
УЗЛЫ СМ. 1.020-1/87.2-7 У
 ТЕХНИЧЕСКИЕ ТРЕБОВАНИЯ СМ. 1.020-1/87.2-7 ТТ
 ВЕДОМОСТЬ РАСХОДА СТАЛИ НА ЭЛЕМЕНТ СМ. 1.020-1/87.2-7 РС

1.020-1/87. 2-7 К033			
НАЧ.ОТД.	ГОРОХОВ		
И.КОНТР.	СИТНИК		
ГМП	СИТНИК		
ПРОБЕРИЛ	МОЛОДЦОВА		
РАЗРАБ.	ЛЫКАШЕЖ		
КОЛОННА 2КН 48- ОПАЛУБОЧНЫЙ ЧЕРТЕЖ		СТАДИЯ Р	ЛИСТ 1
		КиевЗНИИЭП	

ОПЕРАТОР
 СИСТЕМЫ
 САПР



МАРКА КОЛОННЫ	МАССА Т	КЛАСС БЕТОНА	ОБЪЕМ БЕТОНА М3	РАСХОД СТАЛИ, КГ	МАРКА АРМ. ИЗДЕЛИЯ	КОЛ. ШТ	ОБОЗНАЧЕНИЕ ДОКУМЕНТА
2КНД 48(60)-2.21	4.45	B25	1.97	181.73	КП-72	1	1.020-1/87. 2-8 КО50



ВЗАИМ. СВЯЗЬ
 ПОДЛ.

УЗЛЫ СМ. 1.020-1/87.2-7 Ч
 ТЕХНИЧЕСКИЕ ТРЕБОВАНИЯ СМ. 1.020-1/87.2-7 ТТ
 ВЕДОМОСТЬ РАСХОДА СТАЛИ НА ЭЛЕМЕНТ СМ. 1.020-1/87.2-7 РС

МАШОТД	ГОРОХОВ	<i>[Signature]</i>
М.КОНТР	СИТНИК	<i>[Signature]</i>
Г.ИП	СИТНИК	<i>[Signature]</i>
ПРОВЕРИЛ	МОЛОДЦОВА	<i>[Signature]</i>
РАЗРАБ	ЛЖАШУК	<i>[Signature]</i>

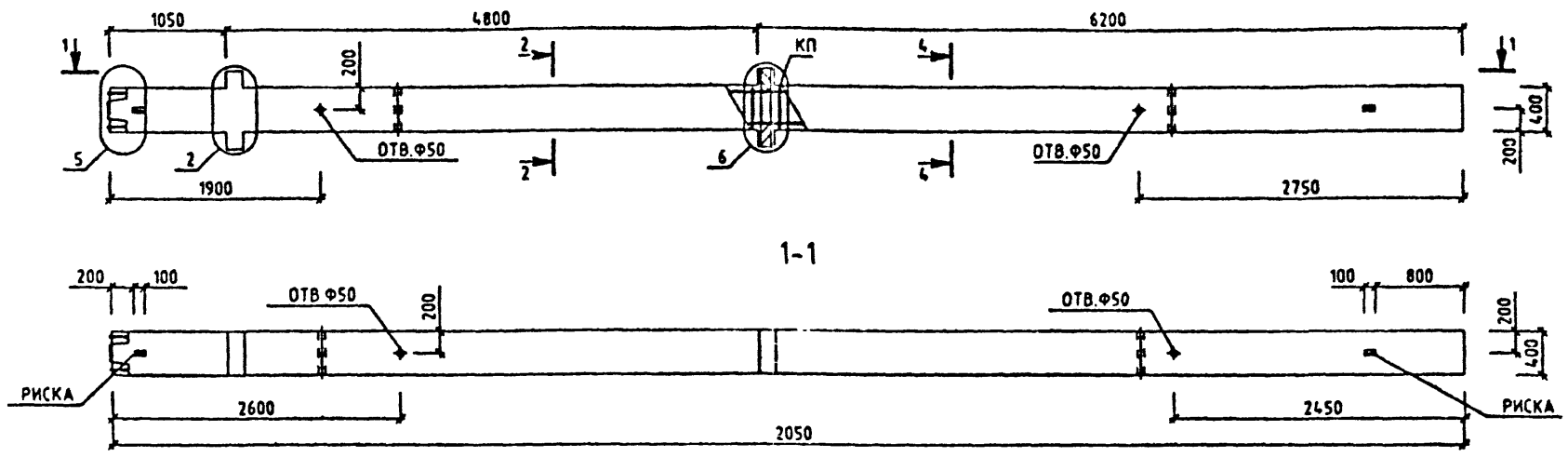
1.020-1/87. 2-7 КО34

КОЛОННА
2КНД 48(60)-2.21
ОПАЛУБОЧНЫЙ ЧЕРТЕЖ

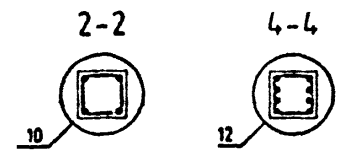
СТАДИЯ	ЛИСТ	ЛИСТОВ
Р		1

КиевЗНИИЭП

ЛУКАШУК
 ОПЕРАТОР СИСТЕМЫ
 САПР
 КиевЗНИИЭП



МАРКА КОЛОННЫ	МАССА Т	КЛАСС БЕТОНА	ОБЪЕМ БЕТОНА М3	РАСХОД СТАЛИ. КГ	МАРКА АРМ. ИЗДЕЛИЯ	КОЛ МТ	ОБОЗНАЧЕНИЕ ДОКУМЕНТА 1.020-1/87.
2КНД 48(60)-2.22/24	4.45	B25	1.97	256.81	КП-73	1	2-8 К059
2КНД 48(60)-2.28/39	4.45	B30	1.97	341.59	КП-74	1	2-8 К060
2КНД 48(60)-2.36/38	4.45	B40	1.97	430.91	КП-75	1	2-8 К060

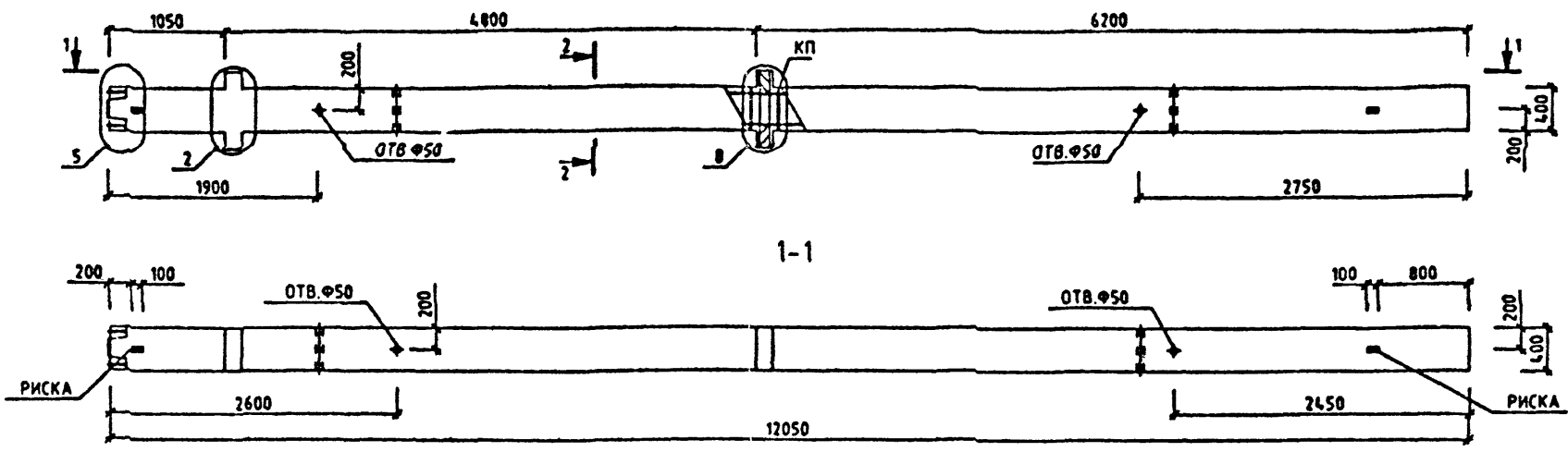


ИНВ № ПОДЛ
 ПОДПИСЬ И ДАТА
 ВЗАИ ИНВ №

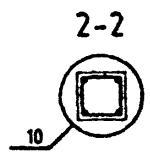
УЗЛЫ СМ 1020-1/872-7 У
 ТЕХНИЧЕСКИЕ ТРЕБОВАНИЯ СМ. 1020-1/872-7 ТТ
 ВЕДОМОСТЬ РАСХОДА СТАЛИ НА ЭЛЕМЕНТ СМ. 1020-1/872-7 РС

1.020-1/87. 2-7 К035			СТ. ДИР	ЛИСТ	ЛИСТОВ
НАЧ ОТОД	ГОРОХОВ	<i>[Signature]</i>	Р		1
Н.КОНТР	СИТНИК	<i>[Signature]</i>	КОЛОННА 2КНД 48(60)-2. ОПАЛУБОЧНЫЙ ЧЕРТЕЖ		
ГИП	СИТНИК	<i>[Signature]</i>	КиевЗНИИЭП		
ПРОВЕРИЛ	МОЛОДЦОВА	<i>[Signature]</i>			
РАЗРАБ	ЛУКАШУК	<i>[Signature]</i>			

Л. КАШУК
 ОПЕРАТОР СИСТЕМ
 САПР
 КиевЗНИИЭП



МАРКА КОЛОННЫ	МАССА Т	КЛАСС БЕТОНА	ОБЪЕМ БЕТОНА М3	РАСХОД СТАЛИ, КГ	МАРКА АРМ. ИЗДЕЛИЯ	КОЛ МТ	ОБОЗНАЧЕНИЕ ДОКУМЕНТА
2КНД 48(60)-3.21	4.45	B25	1.97	211.07	КП-76	1	2-8 КОБ1

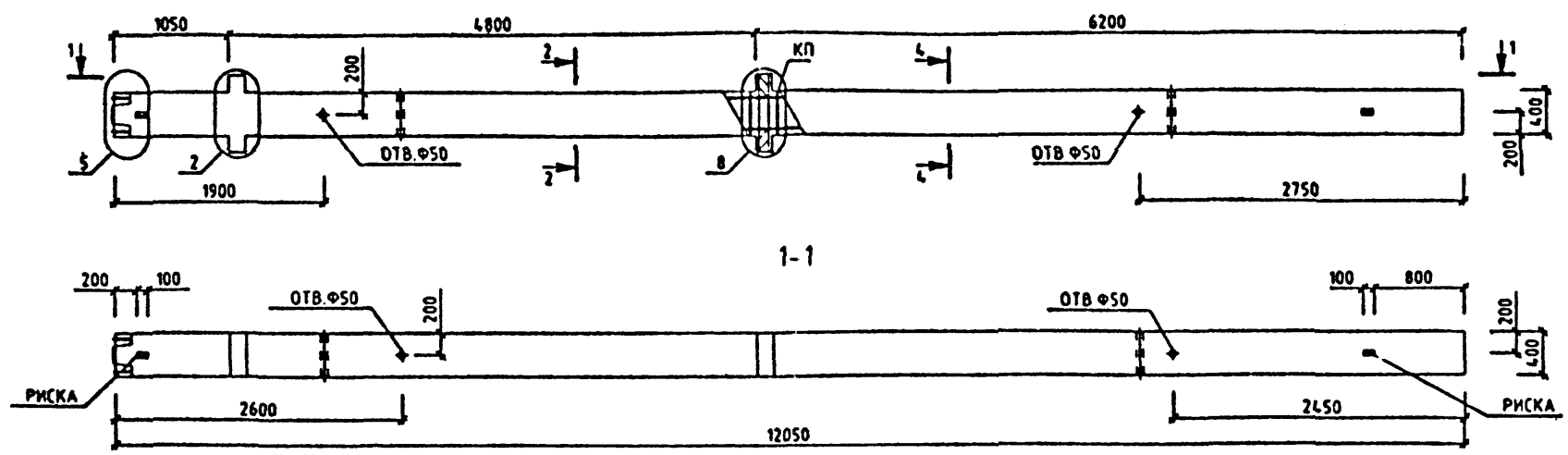


ИЗДАНИЕ ПОДГОТОВИТЕЛЬНЫЕ РАБОТЫ
 ПОДПИСЬ И ДАТА
 ВЗАИМ. УТВ. ИМ.

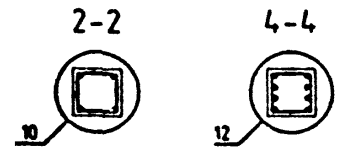
УЗЛЫ СМ. 1.020-1/87.2-7 У
 ТЕХНИЧЕСКИЕ ТРЕБОВАНИЯ СМ. 1.020-1/87.2-7 ТТ
 ВЕДОМОСТЬ РАСХОДА СТАЛИ НА ЭЛЕМЕНТ СМ. 1.020-1/87.2-7 РС

1.020-1/87. 2-7 КО36		
НАЧ.ОТД Г.ОРОХОВ	СНТНИК С.И.ИВАНОВ	ПРОВЕРИЛ М.МОЛОДЦОВА
М.КОНТР С.И.ИВАНОВ	СНТНИК С.И.ИВАНОВ	РАЗРАБ. Л.КАШУК
КОЛОННА 2КНД 48(60)-3.21 ОПАЛУБОЧНЫЙ ЧЕРТЕЖ		СТАДИЯ Р
		ЛИСТ 1
		КИЕВЗНИИЭП

ЛЮКАШУК
О.В.
ОПЕРАТОР СИСТЕМ
САПР
КиевЗНИИЭП



МАРКА КОЛОННЫ	МАССА Т	КЛАСС БЕТОНА	ОБЪЕМ БЕТОНА М3	РАСХОД СТАЛИ. КГ	МАРКА АРМ. ИЗДЕЛИЯ	КОЛ. ШТ	ОБОЗНАЧЕНИЕ ДОКУМЕНТА
2КНД 48(60)-3.22/24	4.45	B25	1.97	286.84	КП-77	1	2-8 К052
2КНД 48(60)-3.28/29	4.45	B30	1.97	371.82	КП-78	1	2-8 К063
2КНД 48(60)-3.30/33	4.45	B30	1.97	461.15	КП-79	1	2-8 К063
2КНД 48(60)-3.36/38	4.45	B40	1.97	461.15	КП-79	1	2-8 К063
2КНД 48(60)-3.39/47	4.45	B40	1.97	674.71	КП-80	1	2-8 К064

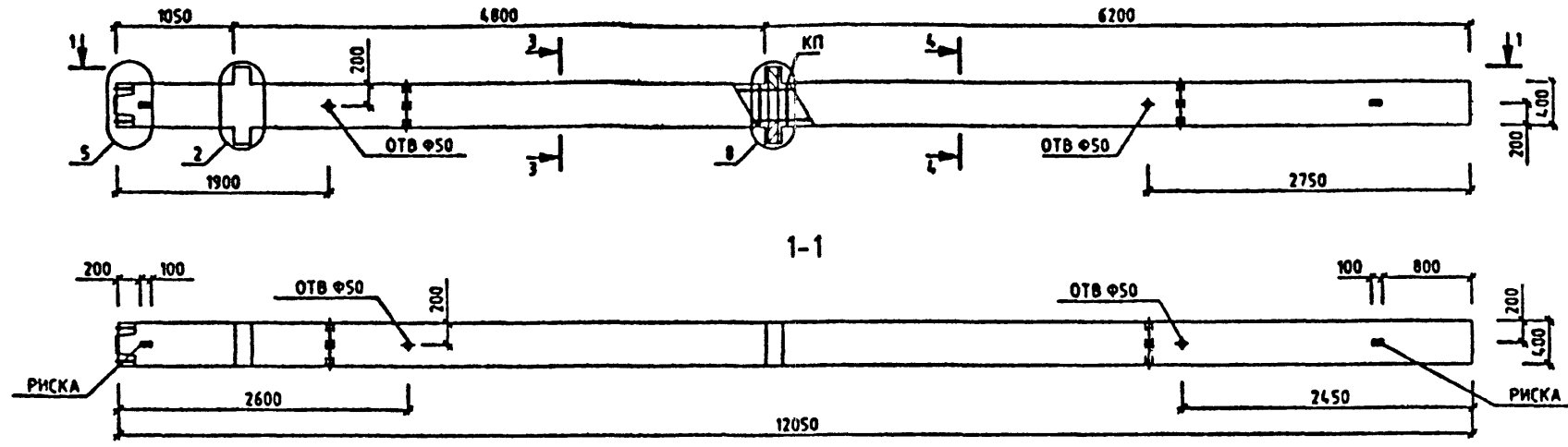


ИЗМ. ПОДЛ.
ПОДПИСЬ И ДАТА
ВЗАМ. ИИВ ИИ

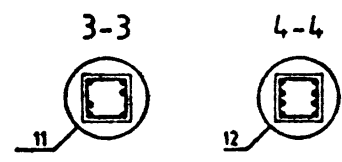
УЗЛЫ СМ 1020-1/872-7 У
ТЕХНИЧЕСКИЕ ТРЕБОВАНИЯ СМ. 1020-1/872-7 ТТ
ВЕДОМОСТЬ РАСХОДА СТАЛИ НА ЭЛЕМЕНТ СМ 1020-1/872-7 РС

				1.020-1/87. 2-7 К037			
ИСПОЛН.	ГОРОХОВ	<i>[Signature]</i>		КОЛОННА 2КНД 48(60)-3 ОПАЛУБОЧНЫЙ ЧЕРТЕЖ	СТАДИЯ	ЛИСТ	ЛИСТОВ
И.КОНТР.	СНТ.ИИЭ	<i>[Signature]</i>			Р		1
ГИП	СНТИИЭ	<i>[Signature]</i>			КиевЗНИИЭП		
ПРОВЕРИЛ	МОЛОДЦОВА	<i>[Signature]</i>					
РАЗРАБ.	ЛЮКАШУК	<i>[Signature]</i>					

ЛУКАШУК
ОПЕРАТОР СИСТЕМЫ
САПР
КиевЗНИИЭП



МАРКА КОЛОННЫ	МАССА Т	КЛАСС БЕТОНА	ОБЪЕМ БЕТОНА М3	РАСХОД СТАЛИ. КГ	МАРКА АРМ. ИЗДЕЛИЯ	КОЛ ШТ	ОБОЗНАЧЕНИЕ ДОКУМЕНТА
2КНД 48(60)-355/59	4.45	В50	1.97	990.65	КП-01	1	2-8 К065

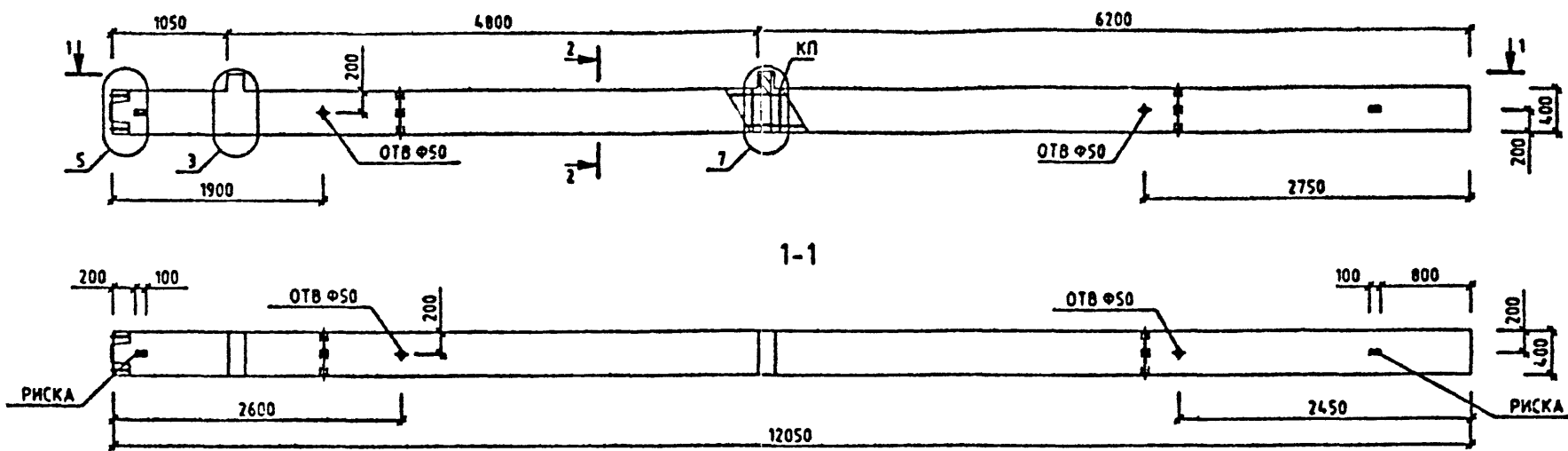


ИМЯ ПОДП
ПОДПИСЬ И ДАТА
ВЗАМ ИИИЭП

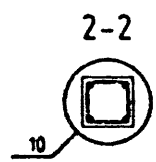
УЗЛЫ СМ. 1.020-1/87.2-7 У
ТЕХНИЧЕСКИЕ ТРЕБОВАНИЯ СМ. 1.020-1/87.2-7 ТТ
ВЕДОМОСТЬ РАСХОДА СТАЛИ НА ЭЛЕМЕНТ СМ. 1.020-1/87.2-7 РС

				1.020-1/87. 2-7 К038			
НАЧ.ОТД.	ГОРОХОВ	<i>[Signature]</i>		КОЛОННА 2КНД 48(60)-355/59 ОПАЛУБОЧНЫЙ ЧЕРТЕЖ	СТАДИЯ	ЛИСТ	ЛИСТОВ
М.КОМТР.	СИТНИК	<i>[Signature]</i>			Р		1
ГМП	СИТНИК	<i>[Signature]</i>			КиевЗНИИЭП		
ПРОВЕРИЛ	МОЛОДЦОВА	<i>[Signature]</i>					
РАЗРАБ.	ЛУКАШУК	<i>[Signature]</i>					

ЛУКАШУК
ОПЕРАТОР СИСТЕМ
САПР
КиевЗНИИЭП



МАРКА КОЛОННЫ	МАССА Т	КЛАСС БЕТОНА	ОБЪЕМ БЕТОНА М3	РАСХОД СТАЛИ. КГ	МАРКА АРМ. ИЗДЕЛИЯ	КОЛ МТ	ОБОЗНАЧЕНИЕ ДОКУМЕНТА
2КНО 40(80)-2.21	4.88	B25	1.95	188.07	КП-82	1	2-8 КО66



И-В № ПОДЛ
ПОДПИСЬ И ДАТА
ВЗАМ И-В №

УЗЛЫ СМ. 1.020-1/87.2-7 У
ТЕХНИЧЕСКИЕ ТРЕБОВАНИЯ СМ. 1.020-1/87.2-7 ТТ
ВЕДОМОСТЬ РАСХОДА СТАЛИ НА ЭЛЕМЕНТ СМ. 1.020-1/87.2-7 РС

НАЧ.ОТД.	ГОРОХОВ	<i>С.Г.</i>
И.КОНТР.	СИТНИК	<i>С.И.</i>
ГИП	СИТНИК	<i>С.И.</i>
ПРОВЕРИЛ	МОЛОДЦОВА	<i>А.М.</i>
РАЗРАБ.	ЛУКАШУК	<i>Л.П.</i>

1.020-1/87. 2-7 КО39

КОЛОННА
2КНО 40(80)-2.21
ОПАЛУБОЧНЫЙ ЧЕРТЕЖ

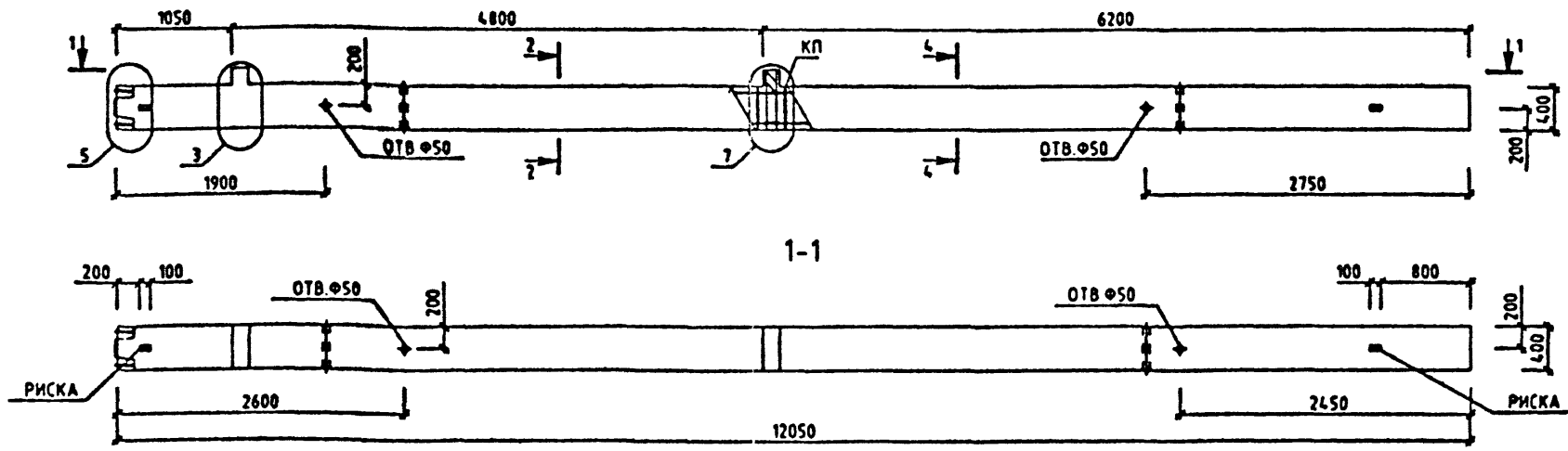
СТАДИЯ	ЛИСТ	ЛИСТОВ
Р	1	1

КиевЗНИИЭП

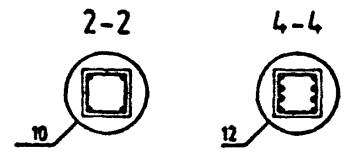
САПР
КиевЗНИИЭП

ОПЕРАТОР
СИСТЕМ

ЛУКА
02/17/87



МАРКА КОЛОННЫ	МАССА Т	КЛАСС БЕТОНА	ОБЪЕМ БЕТОНА М3	РАСХОД СТАЛИ. КГ	МАРКА АРМ. ИЗДЕЛИЯ	КОЛ М7	ОБОЗНАЧЕНИЕ ДОКУМЕНТА 1.020-1/87.
2КНО 48(60)-2.22/24	4.88	B25	1.95	242.95	КП-83	1	2-8 К067
2КНО 48(60)-2.28/29	4.88	B30	1.95	327.93	КП-84	1	2-8 К068
2КНО 48(60)-2.30/33	4.88	B30	1.95	417.28	КП-85	1	2-8 К068
2КНО 48(60)-2.39	4.88	B40	1.95	449.77	КП-86	1	2-8 К069



ПОДПИСЬ И ДАТА

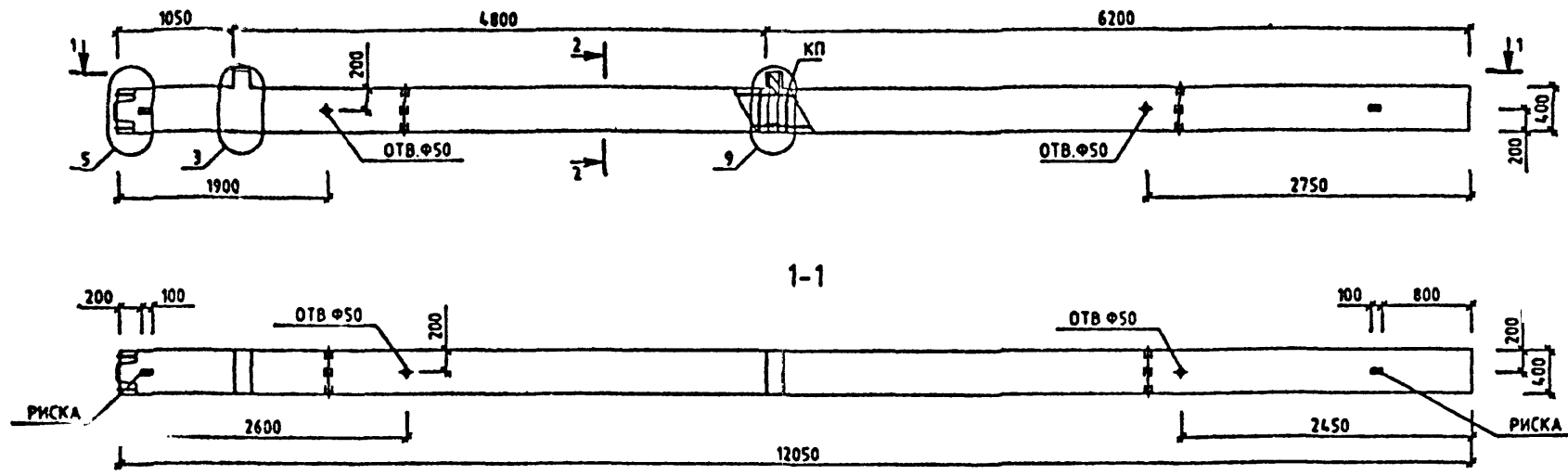
ВЗАИМНЬ

УЗЛН СМ. 1.020-1/87.2-7 У
ТЕХНИЧЕСКИЕ ТРЕБОВАНИЯ СМ. 1.020-1/87.2-7 ТТ
ВЕДОМОСТЬ РАСХОДА СТАЛИ НА ЭЛЕМЕНТ СМ. 1.020-1/87.2-7 РС

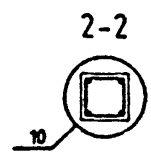
1.020-1/87. 2-7 К040			
МАЧ.ОТД.	ГОРОХОВ	<i>[Signature]</i>	
И.КОНТР.	СНТМАК	<i>[Signature]</i>	
ГИП	СНТМАК	<i>[Signature]</i>	
ПРОБЕРИП	МОЛОДЦОВА	<i>[Signature]</i>	
РАЗРАБ.	ЛЖАБСЖ	<i>[Signature]</i>	
КОЛОННА 2КНО 48(60)-2. ОПАЛУБОЧНЫЙ ЧЕРТЕЖ		СТАДИЯ Р	ЛИСТ 1
		КиевЗНИИЭП	

САПР
КиевЗНИИЭП

ПОДПИСЬ И ДАТА
ВЗАМ. ИЛИ №



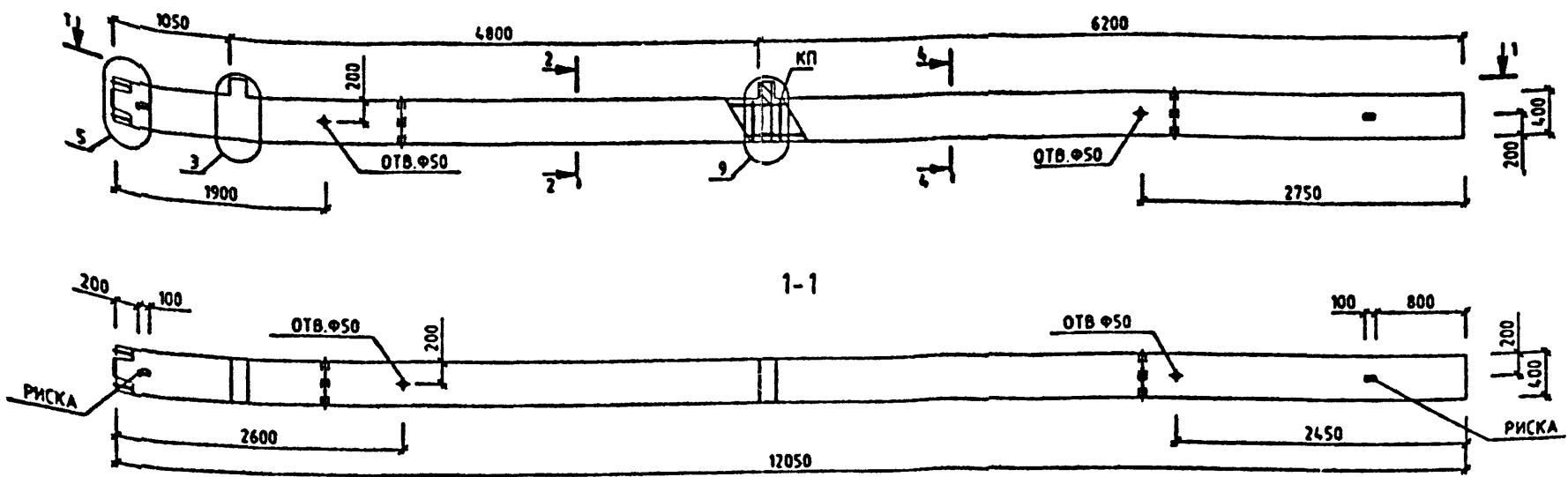
МАРКА КОЛОННЫ	МАССА Т	КЛАСС БЕТОНА	ОБЪЕМ БЕТОНА МЗ	РАСХОД СТАЛИ, КГ	МАРКА АРМ. ИЗДЕЛИЯ	КОЛ. ШТ	ОБОЗНАЧЕНИЕ ДОКУМЕНТА
2КНО 48(60)-3.21	4.88	B25	1.95	192.64	КП-87	1	1.020-1/87. 2-8 К070



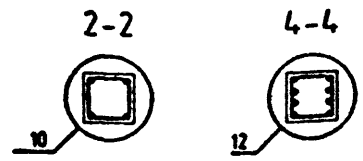
УЗЛЫ СМ. 1.020-1/87.2-7 У
ТЕХНИЧЕСКИЕ ТРЕБОВАНИЯ СМ. 1.020-1/87.2-7 ТТ
ВЕДОМОСТЬ РАСХОДА СТАЛИ НА ЭЛЕМЕНТ СМ. 1.020-1/87.2-7 РС

1.020-1/87. 2-7 К041			СТАДИЯ	ЛИСТ	ЛИСТОВ
НАЧ.ОТД.	ГОРОХОВ	<i>Горохов</i>	Р	1	1
Н.КОНТР.	СНТНИК	<i>Снтник</i>			
ГИП	СНТНИК	<i>Снтник</i>			
ПРОВЕРИЛ	МОЛОДЦОВА	<i>Молодцова</i>			
РАЗРАБ.	ЛЖАДЖК	<i>Лжаджк</i>			
КОЛОННА 2КНО 48(60)-3.21 ОПАЛУБОЧНЫЙ ЧЕРТЕЖ			КиевЗНИИЭП		

САПР
КиевЗНИИЭП
ОПЕРАТОР
СИСТЕМ
ЛУКАШУК



МАРКА КОЛОННЫ	МАССА Т	КЛАСС БЕТОНА	ОБЪЕМ БЕТОНА М3	РАСХОД СТАЛИ. КГ	МАРКА АРМ. ИЗДЕЛИЯ	КОЛ МТ	ОБОЗНАЧЕНИЕ ДОКУМЕНТА 1.020-1/87.
2КНО 48(60)-3.22/24	4.88	В25	1.95	267.51	КП-88	1	2-8 КО71
2КНО 48(60)-3.28/29	4.88	В30	1.95	352.49	КП-89	1	2-8 КО72
2КНО 48(60)-3.30/33	4.88	В30	1.95	441.82	КП-90	1	2-8 КО72
2КНО 48(60)-3.36/38	4.88	В40	1.95	441.82	КП-90	1	2-8 КО72
2КНО 48(60)-3.39	4.88	В40	1.95	474.33	КП-91	1	2-8 КО73
2КНО 48(60)-3.42/45	4.88	В40	1.95	640.31	КП-92	1	2-8 КО73

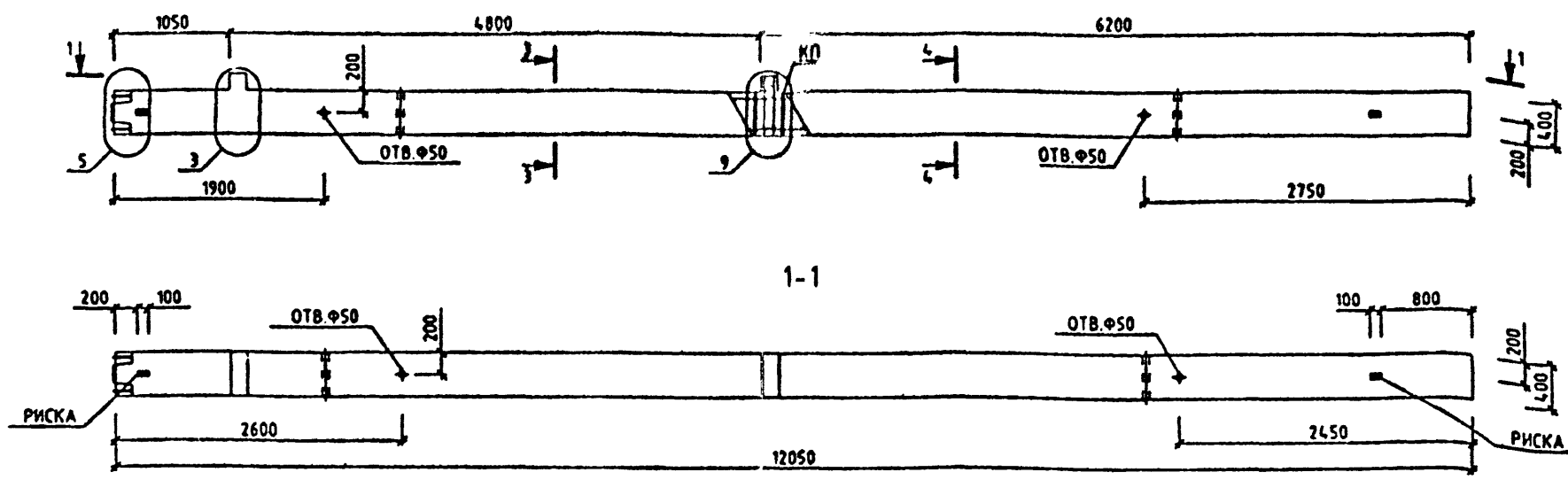


ИНВ № ПОЛП
ПОДПИСЬ И ДАТА
ВЗЛМ ИМВ №

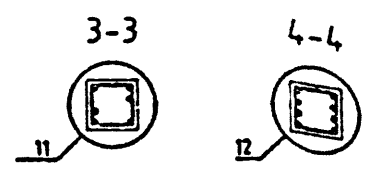
УЗЛЫ СМ. 1020-1/87.2-7 Ч
ТЕХНИЧЕСКИЕ ТРЕБОВАНИЯ СМ. 1020-1/87.2-7 ТТ
ВЕДОМОСТЬ РАСХОДА СТАЛИ НА ЭЛЕМЕНТ СМ. 1020-1/87.2-7 РС

1.020-1/87. 2-7 КО42			
НАЧ.ОТД.	ТОР.ОТД.	КОНТРОЛ.	СТАДИЯ
МОНТР.	СНТНИК	ГИП	РИСЕТ
ПРОВЕРИЛ	МОЛОДЦОВА	РАЗРАБ.	ЛЮКАШУК
КОЛОННА 2КНО 48(60)-3. ОПАЛУБОЧНЫЙ ЧЕРТЕЖ			Лист 1
			КиевЗНИИЭП

ЛУКАШУК
 ОПЕРАТОР СИСТЕМЫ
 САПР
 КиевЗНИИЭП



МАРКА КОЛОННЫ	МАССА Т	КЛАСС БЕТОНА	ОБЪЕМ БЕТОНА М3	РАСХОД СТАЛИ. КГ	МАРКА АРМ. ИЗДЕЛИЯ	КОЛ ШТ	ОБОЗНАЧЕНИЕ ДОКУМЕНТА
2КНО 48(60)-3.55/59	4.88	B50.	1.95	971.32	КП-93	1	2-8 К074

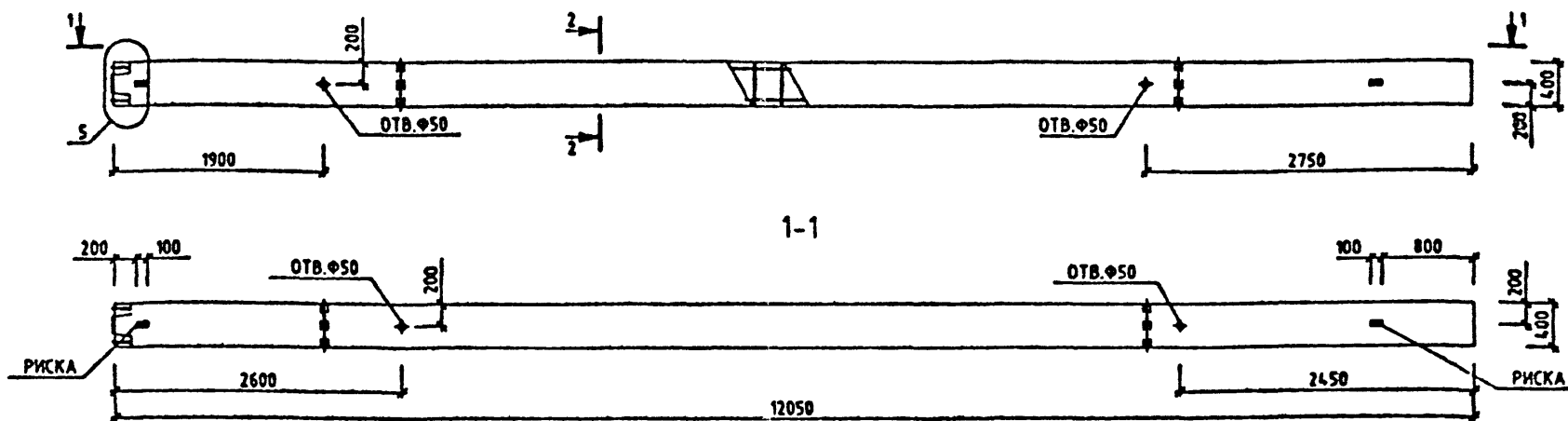


ИМЬ ПОДП
 ПОДПИСЬ И ДАТА
 ВЗАМ ИМЬ ИМ

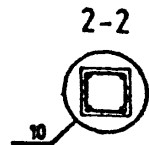
УЗЛЫ СМ. 1.020-1/87.2-7 Ч
 ТЕХНИЧЕСКИЕ ТРЕБОВАНИЯ СМ. 1.020-1/87.2-7 ТТ
 ВЕДОМОСТЬ РАСХОДА СТАЛИ НА ЭЛЕМЕНТ СМ. 1.020-1/87.2-7 РС

1.020-1/87. 2-7 К043					
НАЧ.ОТД.	ГОРСХОВ		КОЛОННА		
Н.КОНТР.	СИТНИК		2КНО 48(60)-3.55/59		
ГИП	СИТНИК		ОПАЛУБОЧНЫЙ ЧЕРТЕЖ		
ПРОВЕРИЛ	МОЛОДЦОВА		СТАДИЯ	ЛИСТ	ЛИСТОВ
РАЗРАБ.	ЛУКАШУК		Р		1
			КиевЗНИИЭП		

ЛЧКАШУК
ОПЕРАТОР
СИСТЕМ
САПР
КиевЗНИИЭП



МАРКА КОЛОННЫ	МАССА Т	КЛАСС БЕТОНА	ОБЪЕМ БЕТОНА М3	РАСХОД СТАЛИ КГ	МАРКА АРМ. ИЗДЕЛИЯ	КОЛ МТ	ОБОЗНАЧЕНИЕ ДОКУМЕНТА
2КН 48(80)-21	4.83	B25	1.93	142.17	КП-94	1	1.020-1/87.



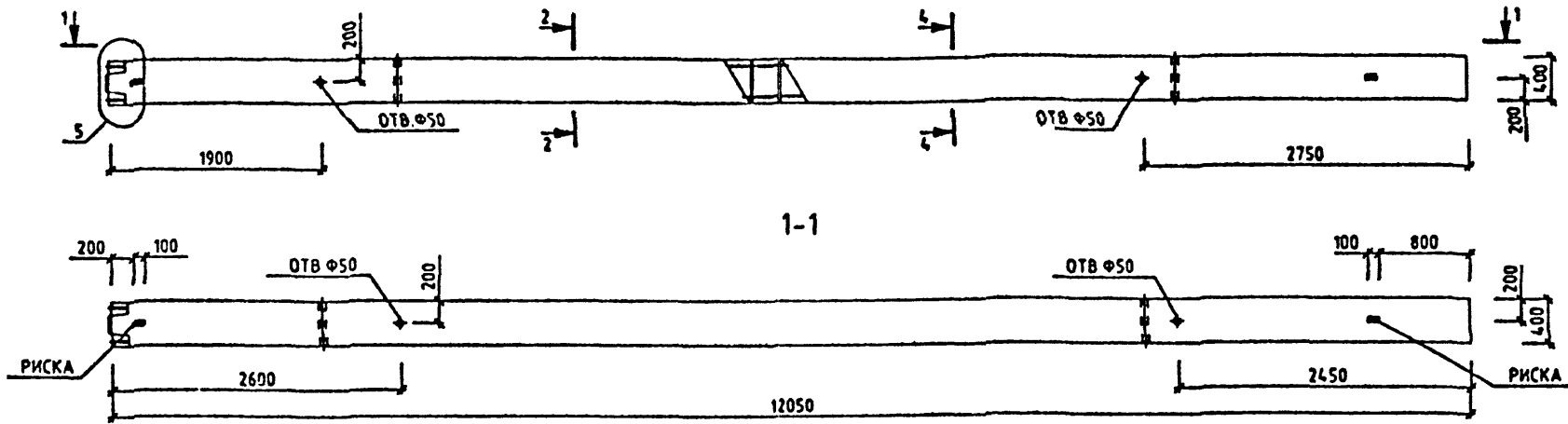
ИНВ № ПОДЛ
ПОДПИСЬ И ДАТА
ВЗАИМ № ИВ № ИВ

УЗЛЫ СМ. 1.020-1/87.2-7 У
ТЕХНИЧЕСКИЕ ТРЕБОВАНИЯ СМ. 1.020-1/87.2-7 ТТ
ВЕДОМОСТЬ РАСХОДА СТАЛИ НА ЭЛЕМЕНТ СМ. 1.020-1/87.2-7 РС

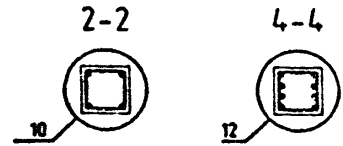
1.020-1/87. 2-7 К044								
МАЧ.ОТД.	ГОРОХОВ	<i>[Signature]</i>						
М.КОНТР.	СИТНИК	<i>[Signature]</i>						
ГВП	СИТНИК	<i>[Signature]</i>						
ПРОВЕРИЛ	МОЛОДЦОВА	<i>[Signature]</i>						
РАЗРАБ.	ЛЧКАШУК	<i>[Signature]</i>						
КОЛОННА 2КН 48(80)-21 ОПЛУБОЧНЫЙ ЧЕРТЕЖ		<table border="1"> <tr> <td>СТАДИЯ</td> <td>ЛИСТ</td> <td>ЛИСТОВ</td> </tr> <tr> <td>Р</td> <td></td> <td>1</td> </tr> </table>	СТАДИЯ	ЛИСТ	ЛИСТОВ	Р		1
СТАДИЯ	ЛИСТ	ЛИСТОВ						
Р		1						

КиевЗНИИЭП

ИСКАШУК
 ОПЕРАТОР
 СИСТЕМ
 САГР
 КиевЗНИИЭП



МАРКА КОЛОННЫ	МАССА Т	КЛАСС БЕТОНА	ОБЪЕМ БЕТОНА М3	РАСХОД СТАЛИ. КГ	МАРКА АРМ. ИЗДЕЛИЯ	КОЛ МТ	ОБОЗНАЧЕНИЕ ДОКУМЕНТА 1.020-1/87.
2КН 48(60)-22/24	4.83	В25	1.93	217.04	КП-95	1	2-8 К076
2КН 48(60)-28/29	4.83	В30	1.93	302.02	КП-96	1	2-8 К077
2КН 48(60)-30/33	4.83	В30	1.93	391.35	КП-97	1	2-8 К077
2КН 48(60)-39	4.83	В40	1.93	423.86	КП-98	1	2-8 К078
2КН 48(60)-42/45	4.83	В40	1.93	589.84	КП-99	1	2-8 К078



Имя на ПОДП
 ПОДПИСЬ И ДАТА
 ВЗЛАН ИВН М

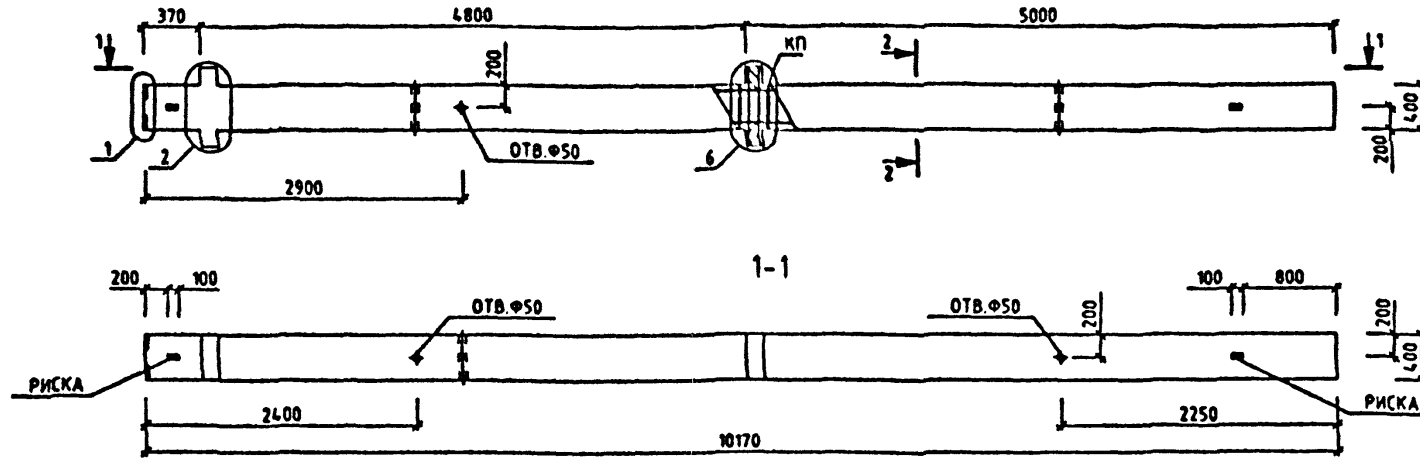
УЗЛЫ СМ. 1.020-1/87.2-7 Ч
 ТЕХНИЧЕСКИЕ ТРЕБОВАНИЯ СМ. 1.020-1/87.2-7 ТТ
 ВЕДОМОСТЬ РАСХОДА СТАЛИ НА ЭЛЕМЕНТ СМ. 1.020-1/87.2-7 РС

1.020-1/87. 2-7 К045			
НАЧ.ОТД.	ГЛАВ.ОБС.	ПРОЕК.	СТАДИЯ
И.КОНТР.	СНТНИК	СНТНИК	ЛИСТ
ПРОВЕРИЛ	МОЛОДЦОВА	ИСКАШУК	ЛИСТОВ
РАЗРАБ.	ИСКАШУК	ИСКАШУК	1
КОЛОННА 2КН 48(60) ОПЛУЧБОЧНЫЙ ЧЕРТЕЖ			КиевЗНИИЭП

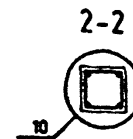
САПР
КиевЗНИИЭП

ОПЕРАТОР
СИСТЕМЫ

ЛУКАШУК
QZ



МАРКА КОЛОННЫ	МАССА Т	КЛАСС БЕТОНА	ОБЪЕМ БЕТОНА М3	РАСХОД СТАЛИ, КГ	МАРКА АРМ. ИЗДЕЛИЯ	КОЛ МТ	ОБОЗНАЧЕНИЕ ДОКУМЕНТА 1.020-1/87.
2КБД 48-2.22	4.18	B25	1.87	157.09	КП-100	1	2-8 К079



ИЗДАНИЕ ПОДП.

ПОДПИСЬ И ДАТА

ВЗЛАН ИВЕН

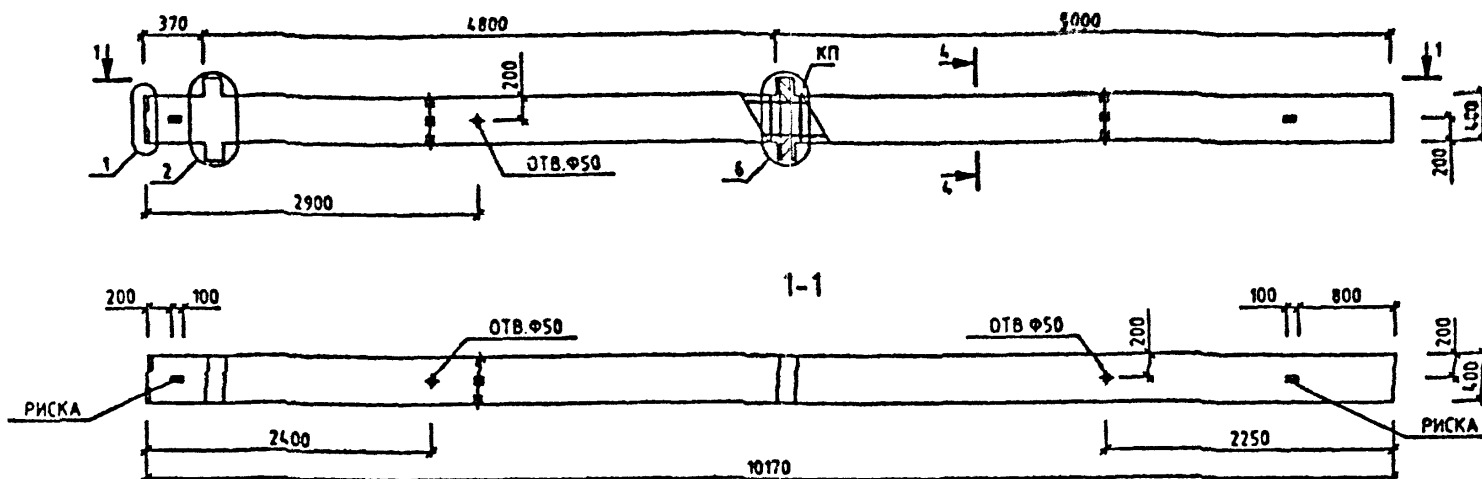
УЗЛЫ СМ. 1.020-1/87.2-7 У
ТЕХНИЧЕСКИЕ ТРЕБОВАНИЯ СМ. 1.020-1/87.2-7 ТТ
ВЕДОМОСТЬ РАСХОДА СТАЛИ НА ЭЛЕМЕНТ СМ. 1.020-1/87.2-7 РС

1.020-1/87. 2-7 К046			
МАЧЛОТД.	ГОРОХОВ		
МКОНТР.	СНТРИК		
ГИП	СНТРИК		
ПРОБЕРИП	МОЛОДЦОВА		
РАЗРАБ.	ЛУКАШУК		
КОЛОННА 2КБД 48-2.22 ОПАЛУБОЧНЫЙ ЧЕРТЕЖ		СТАДИЯ	ЛИСТ
		Р	1
		КиевЗНИИЭП	

ЛУКАШУК
Л.В.Ш.

ОПЕРАТОР
СИСТЕМЫ

САПР
КиевЗНИИЭП



МАРКА КОЛОННЫ	МАССА Т	КЛАСС БЕТОНА	ОБЪЕМ БЕТОНА М3	РАСХОД СТАЛИ. КГ	МАРКА АРМ. ИЗДЕЛИЯ	КОЛ ШТ	ОБОЗНАЧЕНИЕ ДОКУМЕНТА 1.020-1/87.
2КБД 48-2.31	4.18	B30	1.67	299.27	КП-101	1	2-8 К047



ИМЕНЬ ПОДП
ПОДПИСЬ И ДАТА
ВЗАМ ИМЕНЬ

УЗЛЫ СМ. 1.020-1/87.2-7 Ч
ТЕХНИЧЕСКИЕ ТРЕБОВАНИЯ СМ. 1.020-1/87.2-7 ТТ
ВЕДОМОСТЬ РАСХОДА СТАЛИ НА ЭЛЕМЕНТ СМ. 1.020-1/87.2-7 РС

НАЧ.ОТД.	ГОРОХОВ	<i>Г.В.Г.</i>
И.КОНТР.	СИТНИК	<i>В.В.С.</i>
ГИП	СИТНИК	<i>В.В.С.</i>
ПРОВЕРИЛ	МОЛОДЦОВА	<i>М.М.М.</i>
РАЗРАБ.	ЛУКАШУК	<i>Л.В.Ш.</i>

1.020-1/87. 2-7 К047

КОЛОННА
2КБД 48-2.31
ОПАЛУБОЧНЫЙ ЧЕРТЕЖ

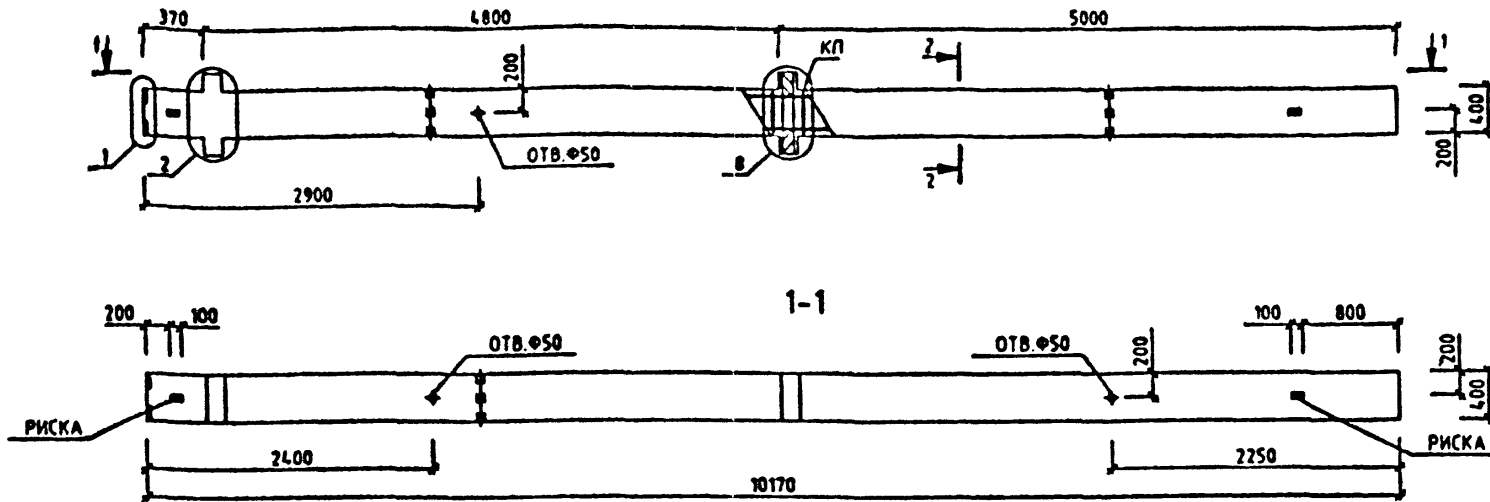
СТАДИЯ	ЛИСТ	ЛИСТОВ
Р	1	1

КиевЗНИИЭП

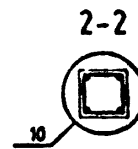
ЛЖАШУК

ОПЕРАТОР СИСТЕМ

САПР
КиевЗНИИЭП



МАРКА КОЛОННЫ	МАССА Т	КЛАСС БЕТОНА	ОБЪЕМ БЕТОНА М3	РАСХОД СТАЛИ. КГ	МАРКА АРМ. ИЗДЕЛИЯ	КОЛ МТ	ОБОЗНАЧЕНИЕ ДОКУМЕНТА
2КБД 48-3.22	4.18	B25	1.67	172.2	КП-102	1	2-8 К081



ИМЯ ПОДП.

ПОДПИСЬ И ДАТА

ВЗЯТ ИМЕНИ

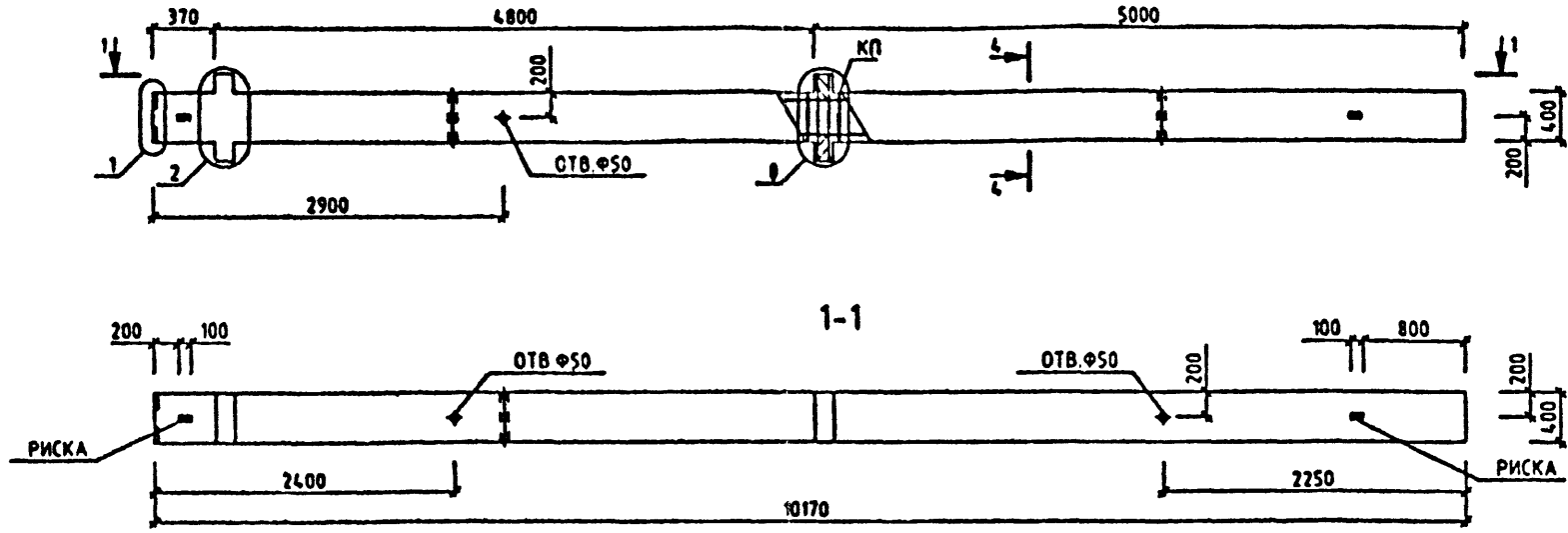
УЗЛЫ СМ. 1.020-1/87.2-7 У
ТЕХНИЧЕСКИЕ ТРЕБОВАНИЯ СМ. 1.020-1/87.2-7 ТТ
ВЕДОМОСТЬ РАСХОДА СТАЛИ НА ЭЛЕМЕНТ СМ. 1.020-1/87.2-7 РС

1.020-1/87. 2-7 К048		
МАЧ.ОТД.	ГОРОХОВ	<i>[Signature]</i>
Н.КОНТР.	СНТНИК	<i>[Signature]</i>
ГМП	СНТНИК	<i>[Signature]</i>
ПРОБЕРИЛ	МОЛОДЦОВА	<i>[Signature]</i>
РАЗРАБ.	ЛЖАШУК	<i>[Signature]</i>
КОЛОННА 2КБД 48-3.22 ОПАЛУБОЧНЫЙ ЧЕРТЕЖ		СТАДИЯ Р
		ЛИСТ 1
		ЛИСТОВ 1
КиевЗНИИЭП		

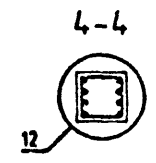
САПР
КиевЗНИИЭП

ОПЕРАТОР
СИСТЕМЫ

ЛУКАШУК
Л.А.



МАРКА КОЛОННЫ	МАССА Т	КЛАСС БЕТОНА	ОБЪЕМ БЕТОНА М3	РАСХОД СТАЛИ, КГ	МАРКА АРМ. ИЗДЕЛИЯ	КОЛ МТ	ОБОЗНАЧЕНИЕ ДОКУМЕНТА
2КБД 48-3.31	4.18	В30	1.67	314.38	КП-103	1	1.020-1/87.



ПОДПИСЬ И ДАТА

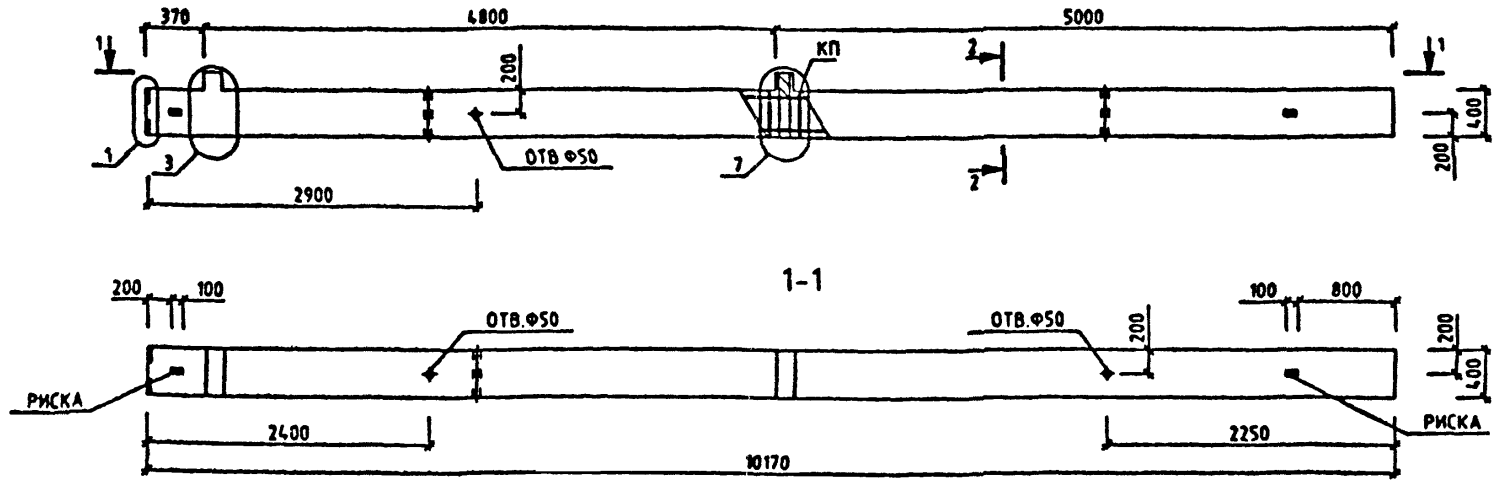
ВЛАДИМИР

ПОСЛ

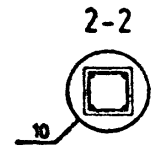
УЗЛЫ СМ. 1.020-1/87.2-7 У
 ТЕХНИЧЕСКИЕ ТРЕБОВАНИЯ СМ. 1.020-1/87.2-7 ТТ
 ВЕДОМОСТЬ РАСХОДА СТАЛИ НА ЭЛЕМЕНТ СМ. 1.020-1/87.2-7 РС

1.020-1/87. 2-7 К049			
НАЧ.ОТД.	ГОРОХОВ	<i>Г.С.</i>	КОЛОННА 2КБД 48-3,31 ОПАЛУБОЧНЫЙ ЧЕРТЕЖ
И.КОНТР.	СНТЯК	<i>С.С.</i>	
ГИП	СНТЯК	<i>С.С.</i>	
ПРОВЕРИЛ	МОЛОДЦОВА	<i>М.С.</i>	
РАЗРАБ.	ЛУКАШУК	<i>Л.А.</i>	
СТАДИЯ	ЛИСТ	ЛИСТОВ	КиевЗНИИЭП
Р	1	1	

САПР
КиевЗНИИЭП
ОПЕРАТОР
СИСТЕМ
ЛУКАШУК



МАРКА КОЛОННЫ	МАССА Т	КЛАСС БЕТОНА	ОБЪЕМ БЕТОНА М3	РАСХОД СТАЛИ, КГ	МАРКА АРМ. ИЗДЕЛИЯ	КОЛ МТ	ОБОЗНАЧЕНИЕ ДОКУМЕНТА 1.020-1/87.
2КБ0 48-2.22	4.13	B25	1.85	143.43	КП-104	1	2-8 К083



МВН ПОДП
ПОДПИСЬ И ДАТА
ВЗАИМН

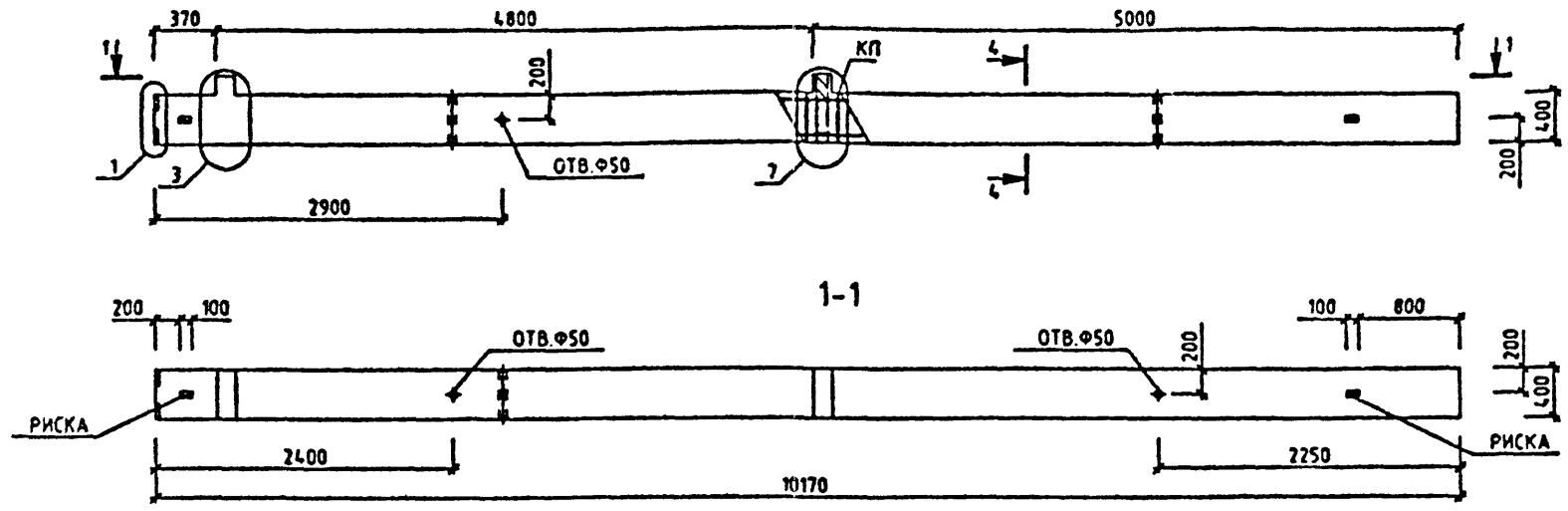
УЗЛЫ СМ. 1020-1/87.2-7 Ч
ТЕХНИЧЕСКИЕ ТРЕБОВАНИЯ СМ. 1020-1/87.2-7 ТТ
ВЕДОМОСТЬ РАСХОДА СТАЛИ НА ЭЛЕМЕНТ СМ. 1020-1/87.2-7 РС

				1.020-1/87. 2-7 К050		
НАЧ.ОТД.	ГОРОХОВ	<i>[Signature]</i>		КОЛОННА 2КБ0 48-2.22 ОПАЛУБОЧНЫЙ ЧЕРТЕЖ	СТАДИЯ	ЛИСТ
М.КОНТР.	СМТЯК	<i>[Signature]</i>			Р	1
ГМП	СМТЯК	<i>[Signature]</i>			КиевЗНИИЭП	
ПРОВЕРИЛ	МОЛОДИЦОВА	<i>[Signature]</i>				
РАЗРАБ.	ЛУКАШУК	<i>[Signature]</i>				

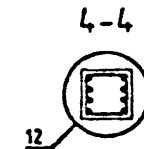
САПР
КиевЗНИИЭП

ОПЕРАТОР
СИСТЕМЫ

ЛУКАШУК
QZolyn



МАРКА КОЛОННЫ	МАССА Т	КЛАСС БЕТОНА	ОБЪЕМ БЕТОНА М3	РАСХОД СТАЛИ, КГ	МАРКА АРМ. ИЗДЕЛИЯ	КОЛ ШТ	ОБОЗНАЧЕНИЕ ДОКУМЕНТА
2К60 48-2.31	4.13	B30	1.65	285.61	КП-105	1	1.020-1/87.



СОДЛИСЬ И ДАТА

ВЗАМ ИРНВ ИМ

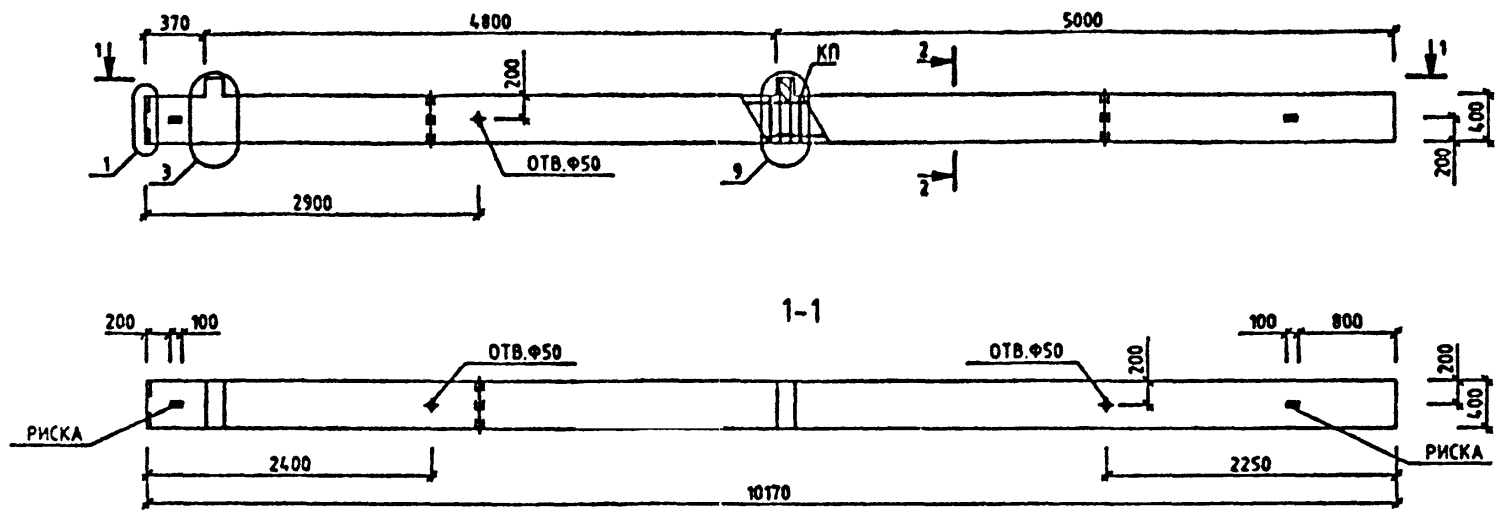
УЗЛЫ СМ. 1.020-1/87.2-7 У
ТЕХНИЧЕСКИЕ ТРЕБОВАНИЯ СМ. 1.020-1/87.2-7 ТТ
ВЕДОМОСТЬ РАСХОДА СТАЛИ НА ЭЛЕМЕНТ СМ. 1.020-1/87.2-7 РС

				1.020-1/87. 2-7 К051			
НАЧ.ОТД.	ГОРОХОВ	<i>[Signature]</i>		КОЛОННА 2К60 48-2.31 ОПАЛУБОЧНЫЙ ЧЕРТЕЖ	СТАДИЯ	ЛИСТ	ЛИСТОВ
И.КОНТР.	СИТНИК	<i>[Signature]</i>			Р		1
ГИП	СИТНИК	<i>[Signature]</i>			КиевЗНИИЭП		
ПРОВЕРИЛ	МОЛОДЦОВА	<i>[Signature]</i>					
РАЗРАБ.	ЛУКАШУК	<i>[Signature]</i>					

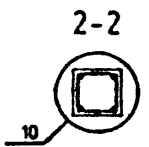
САПР
КиевЗНИИЭП

ОПЕРАТОР
СИСТЕМЫ

ПОДПИСЬ И ДАТА
ВСТАВ ИЛИ №



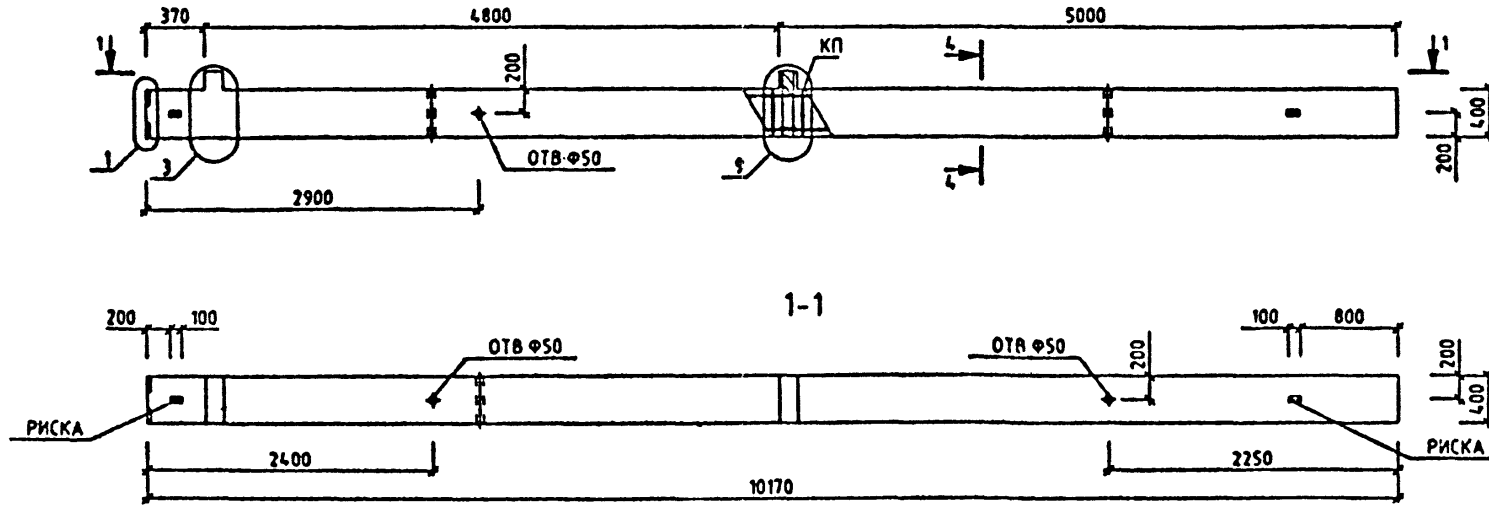
МАРКА КОЛОННЫ	МАССА Т	КЛАСС БЕТОНА	ОБЪЕМ БЕТОНА МЗ	РАСХОД СТАЛИ, КГ	МАРКА АРМ. ИЗДЕЛИЯ	КОЛ МТ	ОБОЗНАЧЕНИЕ ДОКУМЕНТА 1.020-1/87.
2КБ0 48-3.22	4.13	B25	1.85	155.71	КП-106	1	2-8 К085
2КБ0 48-3.26	4.13	B30	1.65	176.74	КП-107	1	2-8 К085



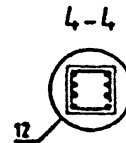
УЗЛЫ СМ. 1020-1/87.2-7 У
ТЕХНИЧЕСКИЕ ТРЕБОВАНИЯ СМ. 1020-1/87.2-7 ТТ
ВЕДОМОСТЬ РАСХОДА СТАЛИ НА ЭЛЕМЕНТ СМ. 1020 1/87.2-7 РС

1.020-1/87. 2-7 К052			
НАЧ.ОТД.	ГОРОХОВ		
И.КОНТР.	СИТНИК		
ПРОБЕРИЛ	МОЛОДЦОВА		
РАЗР.Б.	ЛУКАШУК		
КОЛОННА 2КБ0 48-3. ОПАЛУБОЧНЫЙ ЧЕРТЕЖ		СТАДИЯ	ЛИСТ
		Р	1
		КиевЗНИИЭП	

ЛУКАШУК
ОПЕРАТОР СИСТЕМ
САПР
КиевЗНИИЭП



МАРКА КОЛОННЫ	МАССА Т	КЛАСС БЕТОНА	ОБЪЕМ БЕТОНА М3	РАСХОД СТАЛИ, КГ	МАРКА АРМ. ИЗДЕЛИЯ	КОЛ ЧТ	ОБОЗНАЧЕНИЕ ДОКУМЕНТА
2КБ0 48-3.31	4.13	В30	1.65	297.89	КП-108	1	1.020-1/87.



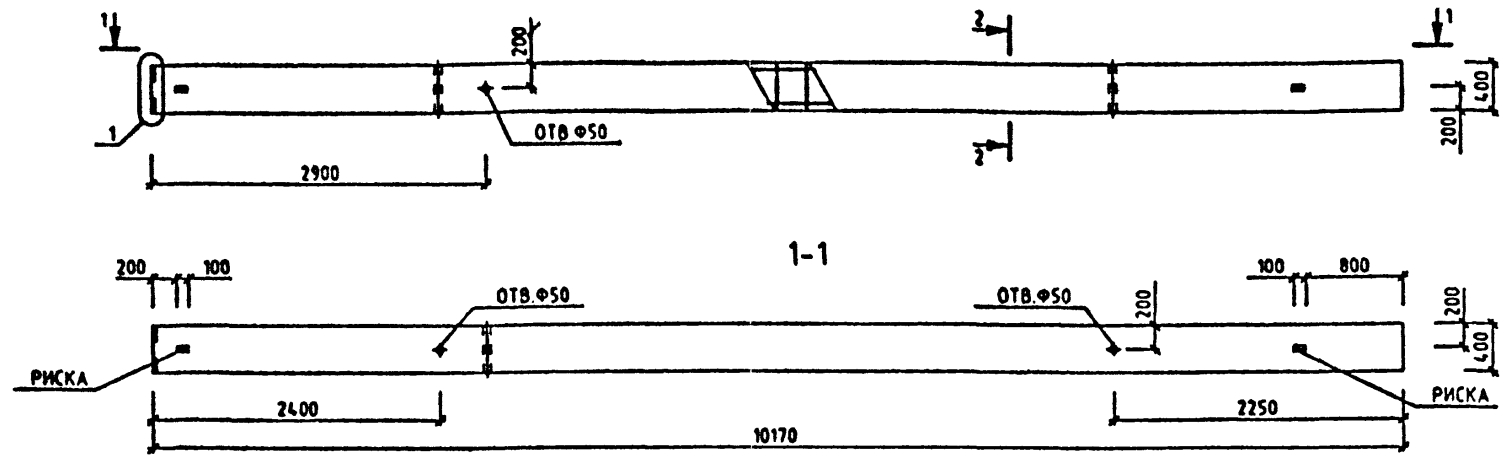
СОДЛСЯ И ДАТА
ВСТАВ ИНОМ

УЗЛЫ СМ. 1.020-1/87.2-7 У
ТЕХНИЧЕСКИЕ ТРЕБОВАНИЯ СМ. 1.020-1/87.2-7 ТТ
ВЕДОМОСТЬ РАСХОДА СТАЛИ НА ЭЛЕМЕНТ СМ. 1.020-1/87.2-7 РС

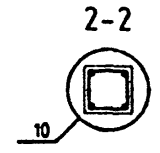
1.020-1/87. 2-7 К053			
МАЧ.ОТД.	ГОРОХОВ	<i>[Signature]</i>	
И.КОНТР.	СНТЯК	<i>[Signature]</i>	
ГИП	СНТЯК	<i>[Signature]</i>	
ПРОВЕРИЛ	МОЛОДЦОВА	<i>[Signature]</i>	
РАЗРАБ.	ЛУКАШУК	<i>[Signature]</i>	
КОЛОННА 2КБ0 48-3.31 ОПЛУБОЧНЫЙ ЧЕРТЕЖ		СТАДИР	ЛИСТ
		Р	1
		КиевЗНИИЭП	

САПР
КиевЗНИИЭП

ИЗМ. ПОДП. ПОДПИСЬ И ДАТА. ВЗАИМ. ИЛИ ИЛИ



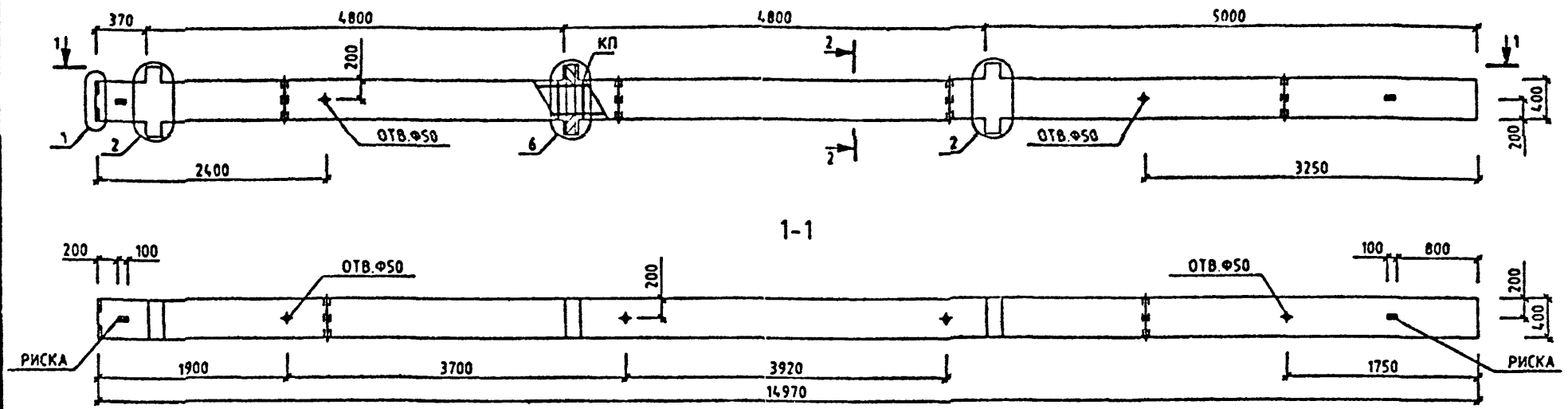
МАРКА КОЛОННЫ	МАССА Т	КЛАСС БЕТОНА	ОБЪЕМ БЕТОНА М3	РАСХОД СТАЛИ. КГ	МАРКА АРМ. ИЗДЕЛИЯ	КОЛ. ШТ	ОБОЗНАЧЕНИЕ ДОКУМЕНТА 1.020-1/87.
2КБ 48-22	4.08	В25	1.63	117.52	КП-109	1	2-8 К087
2КБ 48-26	4.08	В30	1.63	138.55	КП-110	1	2-8 К087



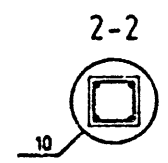
УЗЛЫ СМ. 1.020-1/87.2-7 У
ТЕХНИЧЕСКИЕ ТРЕБОВАНИЯ СМ. 1.020-1/87.2-7 ТТ
ВЕДОМОСТЬ РАСХОДА СТАЛИ НА ЭЛЕМЕНТ СМ. 1.020-1/87.2-7 РС

1.020-1/87. 2-7 К054			
МАШОТД.	ГОРОХОВ	<i>[Signature]</i>	
И.КОНТР.	СИТНИК	<i>[Signature]</i>	
ГИП	СИТНИК	<i>[Signature]</i>	
ПРОВЕРИЛ	МОЛОДЦОВА	<i>[Signature]</i>	
РАЗРАБ.	ЛЖАШУК	<i>[Signature]</i>	
КОЛОННА 2КБ 48- ОПАЛУБОЧНЫЙ ЧЕРТЕЖ		СТАДИЯ	ЛИСТ
		Р	1
		КиевЗНИИЭП	

ЛУКАШУК
 ОПЕРАТОР СИСТЕМЫ
 САПР
 КиевЗНИИЭП



МАРКА КОЛОННЫ	МАССА Т	КЛАСС БЕТОНА	ОБЪЕМ БЕТОНА М3	РАСХОД СТАЛИ, КГ	МАРКА АРМ. ИЗДЕЛИЯ	КОЛ МТ	ОБОЗНАЧЕНИЕ ДОКУМЕНТА
ЭКБД 48-2.22	6.15	B25	2.46	230.25	КП-111	1	2-8 К088



ИМЬ № ПОДЛ
 ПОДПИСЬ И ДАТА
 ВЗАМ ИМЬ ИМ

УЗЛЫ СМ. 1.020-1/87.2-7 У
 ТЕХНИЧЕСКИЕ ТРЕБОВАНИЯ СМ. 1.020-1/87.2-7 ТТ
 ВЕДОМОСТЬ РАСХОДА СТАЛИ НА ЭЛЕМЕНТ СМ. 1.020-1/87.2-7 РС

КАЧ.ОТД.	ГОРОХОВ	<i>[Signature]</i>
И.КОНТР.	СИТНИК	<i>[Signature]</i>
ГИП	СИТНИК	<i>[Signature]</i>
ПРОВЕРИЛ	МОЛОДЦОВА	<i>[Signature]</i>
РАЗРАБ.	ЛУКАШУК	<i>[Signature]</i>

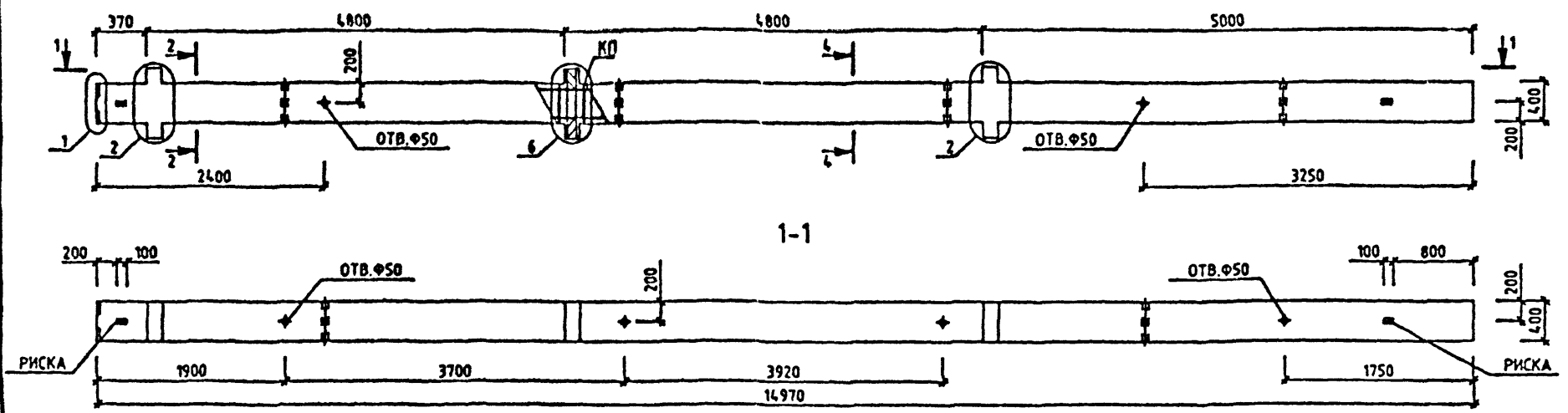
1.020-1/87. 2-7 К055

КОЛОННА
 ЭКБД 48-2.22
 ОПАЛУБОЧНЫЙ ЧЕРТЕЖ

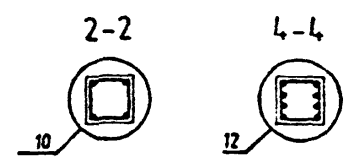
СТАДИИ	ЛМСТ	ЛМСТОВ
Р		1

КиевЗНИИЭП

ЛЖКАШУК
ОПЕРАТОР СИСТЕМ
САПР
КиевЗНИИЭП



МАРКА КОЛОННЫ	МАССА Т	КЛАСС БЕТОНА	ОБЪЕМ БЕТОНА М3	РАСХОД СТАЛИ, КГ	МАРКА АРМ. ИЗДЕЛИЯ	КОЛ МТ	ОБОЗНАЧЕНИЕ ДОКУМЕНТА
ЗКБД 48-2.28/34	6.15	B30	2.46	498.73	КП-112	1	2-8 К089

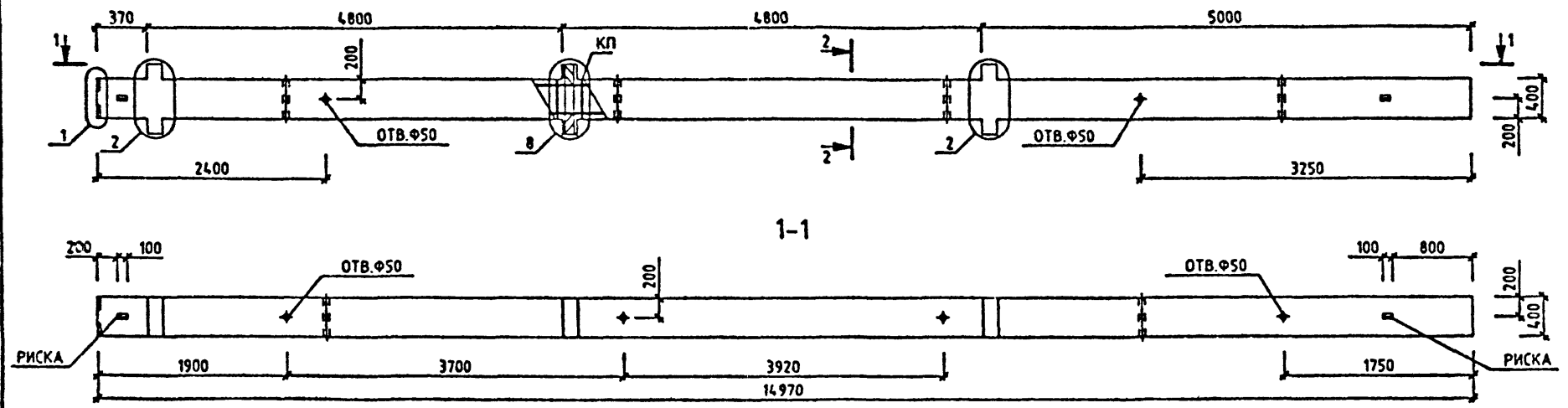


ИВБ № ПОДЛ
ПОДПИСЬ И ДАТА
ВЗАМ ИВБ №

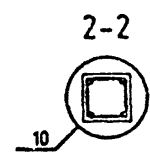
УЗЛЫ СМ. 1.020-1/87.2-7 Ч
ТЕХНИЧЕСКИЕ ТРЕБОВАНИЯ СМ. 1.020-1/87.2-7 ТТ
ВЕДОМОСТЬ РАСХОДА СТАЛИ НА ЭЛЕМЕНТ СМ. 1.020-1/87.2-7 РС

1.020-1/87. 2-7 К056			
НАЧ.ОТД.	ГОРОХОВ		
И.КОНТР.	СИТНИК		
ГИП	СИТНИК		
ПРОВЕРИЛ	МОЛОДЦОВА		
РАЗРАБ.	ЛЖКАШУК		
КОЛОННА ЗКБД 48-2.		СТАДИЯ	ЛИСТ
ОПАЛУБОЧНЫЙ ЧЕРТЕЖ			ЛИСТОВ
		КиевЗНИИЭП	

ЛУКАШУК
 ОПЕРАТОР СИСТЕМ
 САПР
 КиевЗНИИЭП



МАРКА КОЛОННЫ	МАССА Т	КЛАСС БЕТОНА	ОБЪЕМ БЕТОНА М3	РАСХОД СТАЛИ, КГ	МАРКА АРМ. ИЗДЕЛИЯ	КОЛ. ШТ	ОБОЗНАЧЕНИЕ ДОКУМЕНТА
ЭКБД 48-3.22	6.15	B25	2.48	260.49	КП-113	1	1.020-1/87.



ПОДПИСЬ И ДАТА
 ВЗАИМ. №
 ИМЯ И ПОДЛ.

УЗЛЫ СМ. 1.020-1/87.2-7 У
 ТЕХНИЧЕСКИЕ ТРЕБОВАНИЯ СМ. 1.020-1/87.2-7 ТТ
 ВЕДОМОСТЬ РАСХОДА СТАЛИ НА ЭЛЕМЕНТ СМ. 1.020-1/87.2-7 РС

МАЧ.ОТД.	ГОРОХОВ	<i>[Signature]</i>
Н.КОНТР.	СИТНИК	<i>[Signature]</i>
ГИП	СИТНИК	<i>[Signature]</i>
ПРОВЕРИЛ	МОЛОДИЦЕВА	<i>[Signature]</i>
РАЗРАБ.	ЛУКАШУК	<i>[Signature]</i>

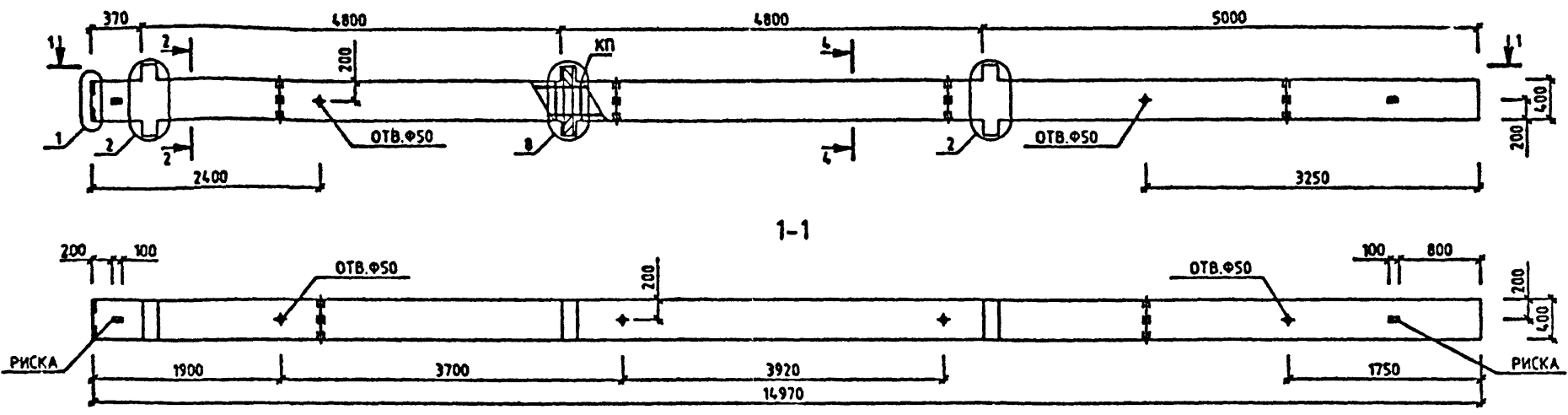
1.020-1/87. 2-7 К057

КОЛОННА
 ЭКБД 48-3.22
 ОПАЛУБОЧНЫЙ ЧЕРТЕЖ

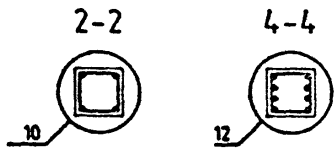
СТАДИЯ	ЛИСТ	ЛИСТОВ
Р		1

КиевЗНИИЭП

ЛУКАШУК
ОЗ
ОПЕРАТОР СИСТЕМЫ
САПР
КиевЗНИИЭП



МАРКА КОЛОННЫ	МАССА Т	КЛАСС БЕТОНА	ОБЪЕМ БЕТОНА М3	РАСХОД СТАЛИ. КГ	МАРКА АРМ. ИЗДЕЛИЯ	КОЛ ШТ	ОБОЗНАЧЕНИЕ ДОКУМЕНТА 020-1/87.
ЭКБД 48-3.25/29	6.15	B30	2.46	370.87	КП-114	1	2-8 КО91
ЭКБД 48-3.28/34	6.15	B30	2.46	528.96	КП-115	1	2-8 КО91



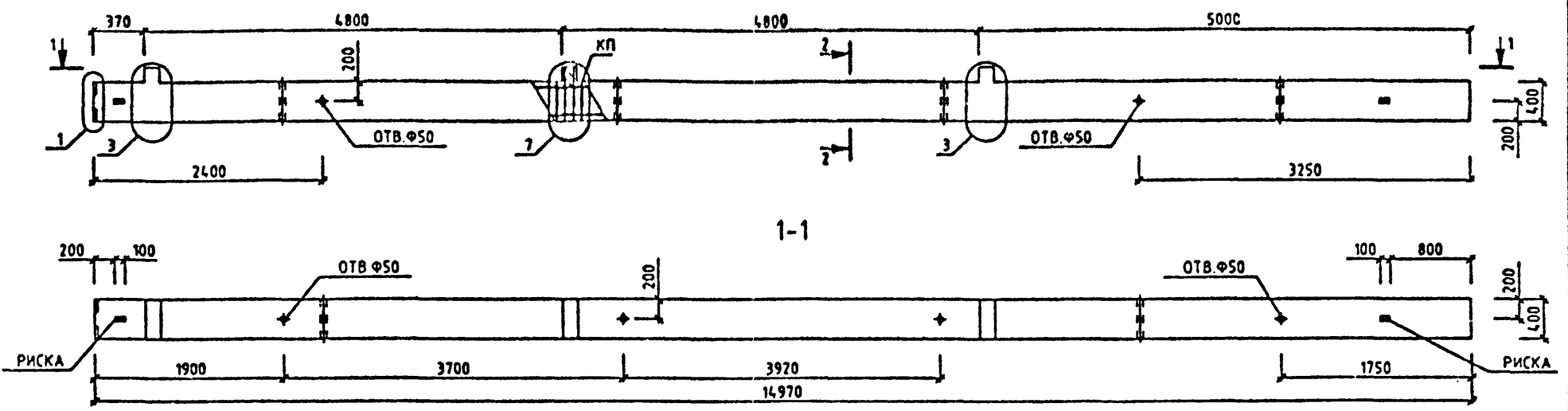
ПОДПИСЬ И ДАТА
ВЗАИМОВЕЩАНИЕ
ИНВЕНТАРИЗОВАНО

УЗЛЫ СМ. 1.020-1/87.2-7 У
ТЕХНИЧЕСКИЕ ТРЕБОВАНИЯ СМ. 1.020-1/87.2-7 ТТ
ВЕДОМОСТЬ РАСХОДА СТАЛИ НА ЭЛЕМЕНТ СМ. 1.020-1/87.2-7 РС

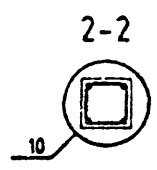
1.020-1/87. 2-7 КО58		
МАШОТД. ГОРОХОВ	СМТНИК	СМТНИК
М.КОНТР. ГИП	СМТНИК	СМТНИК
ПРОВЕРИЛ. ПОЛОДЦОВА	РАЗРАБ. ПРЖАКОВСКИЙ	
КОЛОННА ЭКБД 48-3. ОПАЛУБОЧНЫЙ ЧЕРТЕЖ		СТАДИЯ ЛИСТ ЛИСТОВ 1
		КиевЗНИИЭП

САПР
КиевЗНИИЭП

ПОДПИСЬ И ДАТА
ВЗАИМНЕН



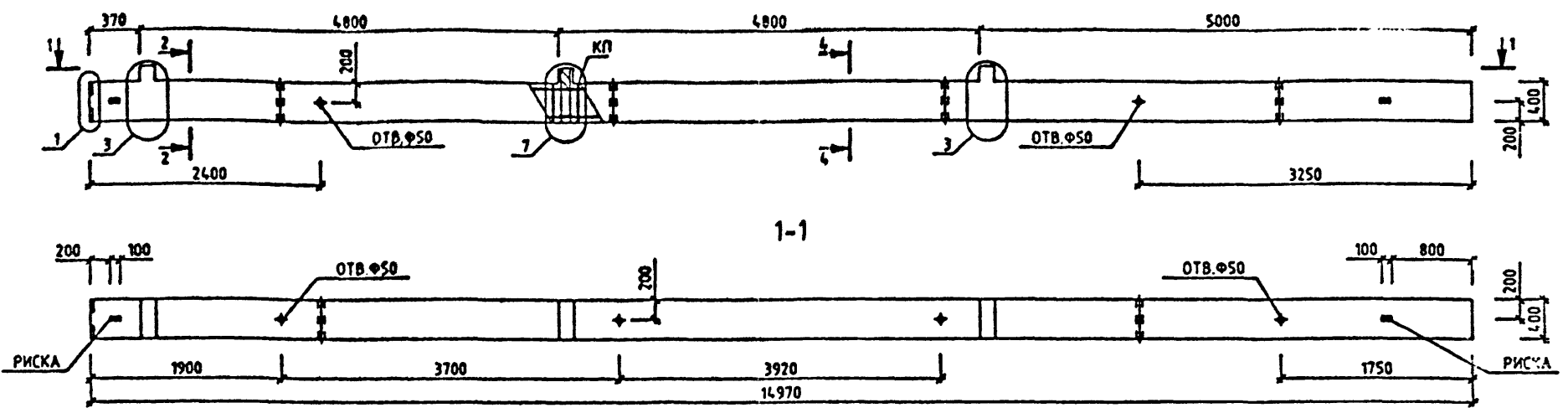
МАРКА КОЛОННЫ	МАССА Т	КЛАСС БЕТОНА	ОБЪЕМ БЕТОНА М3	РАСХОД СТАЛИ. КГ	МАРКА АРМ. ИЗДЕЛИЯ	КОЛ ШТ	ОБОЗНАЧЕНИЕ ДОКУМЕНТА
ЗКБ0 48-2.22	6.08	B25	2.43	209.76	КП-118	1	2-8 К092



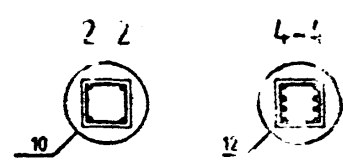
УЗЛЫ СМ. 1.020-1/87.2-7 Ч
ТЕХНИЧЕСКИЕ ТРЕБОВАНИЯ СМ. 1.020-1/87.2-7 ТТ
ВЕДОМОСТЬ РАСХОДА СТАЛИ НА ЭЛЕМЕНТ СМ. 1.020-1/87.2-7 РС

1.020-1/87. 2-7 К059			
НАЧ.ОТД.	ГОРОХОВ		
Н.КОНТР.	СИТНИК		
ГИП	СИТНИК		
ПРОВЕРИЛ	МОЛОДЦОВА		
РАЗРАБ.	ЛЮКАШУК		
КОЛОННА ЗКБ0 48-2.22 ОПЛУБОЧНЫЙ ЧЕРТЕЖ		СТАДИЯ	ЛИСТ
		Р	1
		КиевЗНИИЭП	

ЛЮКАШУК
 ОПЕРАТОР СИСТЕМЫ
 САПР
 КиевЗНИИЭП



МАРКА КОЛОННЫ	МАССА Т	КЛАСС БЕТОНА	ОБЪЕМ БЕТОНА М3	РАСХОД СТАЛИ. КГ	МАРКА АРМ. ИЗДЕЛИЯ	КОЛ МТ	ОБОЗНАЧЕНИЕ ДОКУМЕНТА
ЭКБ0 48-2.28/34	8.08	В30	2.43	478.24	КП-117	1	1.020-1/87.



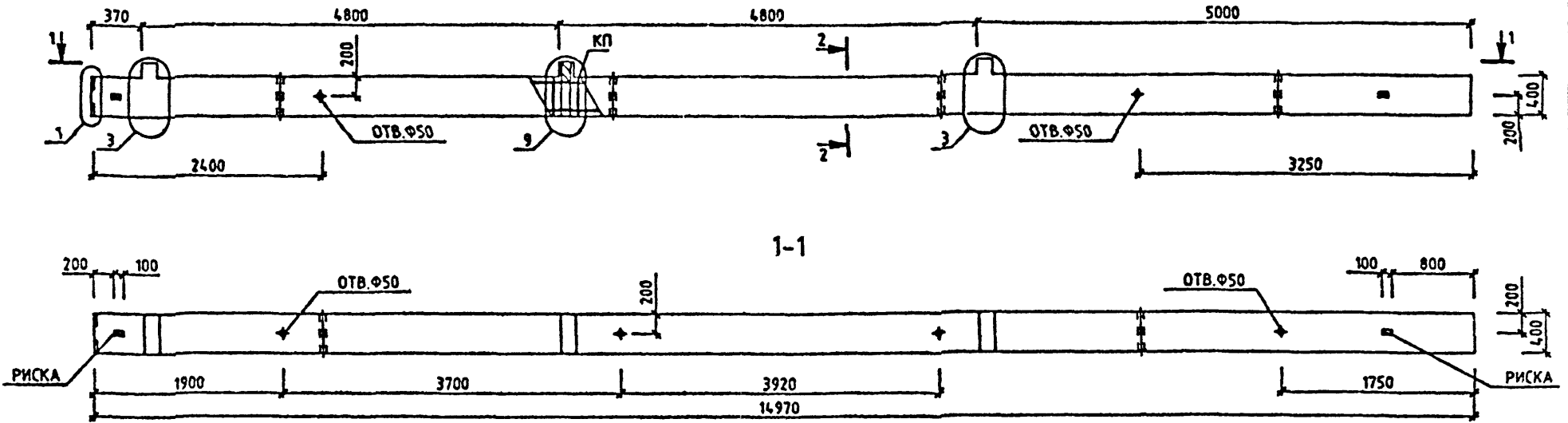
ПОДПИСЬ И ДАТА
 ВЗАИМНОВЕЩАНИЕ

УЗЛЫ СМ. 1.020-1/87.2-7 У
 ТЕХНИЧЕСКИЕ ТРЕБОВАНИЯ СМ. 1.020-1/87.2-7 ТТ
 ВЕДОМОСТЬ РАСХОДА СТАЛИ НА ЭЛЕМЕНТ СМ. 1.020-1/87.2-7 РС

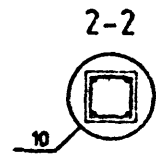
1.020-1/87. 2-7 К060			
МАЧ.ОТД.	ГОРОХОВ	СТАДИЯ	ЛИСТ
М.КОНТР.	СИТНИК	Р	1
ГИП	СИТНИК	КОЛОННА ЭКБ0 48-2.28/34 ОПАЛУБОЧНЫЙ ЧЕРТЕЖ	
ПРОБЕРИП	МОЛОДЦОВА	КиевЗНИИЭП	
РАТ.АБ.	ЛЮКАШУК		

САПР
КиевЗНИИЭП

ГОДА И ДАТА
ВЛАД ИМЕН



МАРКА КОЛОННЫ	МАССА Т	КЛАСС БЕТОНА	ОБЪЕМ БЕТОНА М3	РАСХОД СТАЛИ, КГ	МАРКА АРМ. ИЗДЕЛИЯ	КОЛ ШТ	ОБОЗНАЧЕНИЕ ДОКУМЕНТА 1.020-1/87.
ЭКБ0 48-3.22	8.08	B25	2.43	234.33	КП-118	1	2-8 КО94
ЭКБ0 48-3.26	8.08	B30	2.43	265.3	КП-118	1	2-8 КО94



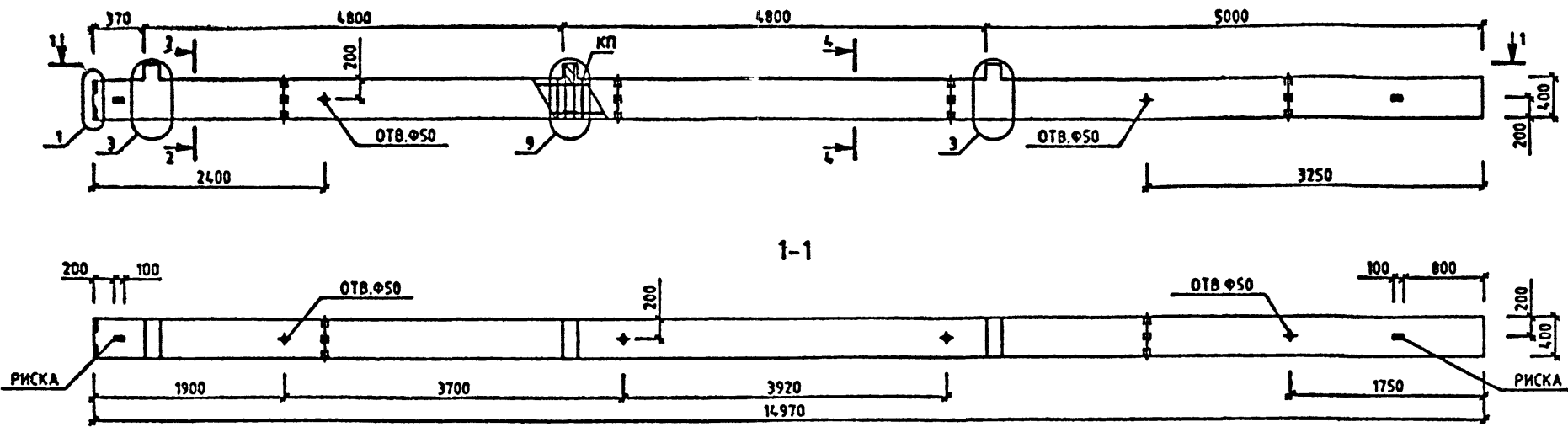
УЗЛЫ СМ. 1.020-1/87.2-7 У
ТЕХНИЧЕСКИЕ ТРЕБОВАНИЯ СМ. 1.020-1/87.2-7 ТТ
ВЕДОМОСТЬ РАСХОДА СТАЛИ НА ЭЛЕМЕНТ СМ. 1.020-1/87.2-7 РС

1.020-1/87. 2-7 КО61			
НАЧ.ОТД.	ГОРОХОВ	СМ.ИРИК	СМ.ИРИК
И.КОНТР.	СМ.ИРИК	СМ.ИРИК	СМ.ИРИК
ГИП	СМ.ИРИК	СМ.ИРИК	СМ.ИРИК
ПРОВЕРИЛ	МОЛОДЦОВА	СМ.ИРИК	СМ.ИРИК
РАЗРАБ.	ЛУКАШУК	СМ.ИРИК	СМ.ИРИК
КОЛОННА ЭКБ0 48-3. ОПАЛУБОЧНЫЙ ЧЕРТЕЖ		СТАДИЯ	ЛИСТ
		Р	1
		КиевЗНИИЭП	

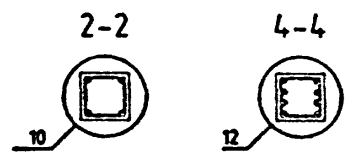
САПР
КиевЗНИИЭП

ОПЕРАТОР
СИСТЕМЫ

ЛУКАШУК



МАРКА КОЛОННЫ	МАССА Т	КЛАСС БЕТОНА	ОБЪЕМ БЕТОНА М3	РАСХОД СТАЛИ. КГ	МАРКА АРМ. ИЗДЕЛИЯ	КОЛ МТ	ОБОЗНАЧЕНИЕ ДОКУМЕНТА
ЗКБ0 48-3.28/34	6.08	В30	2.43	502.8	КП-120	1	2-8 К095



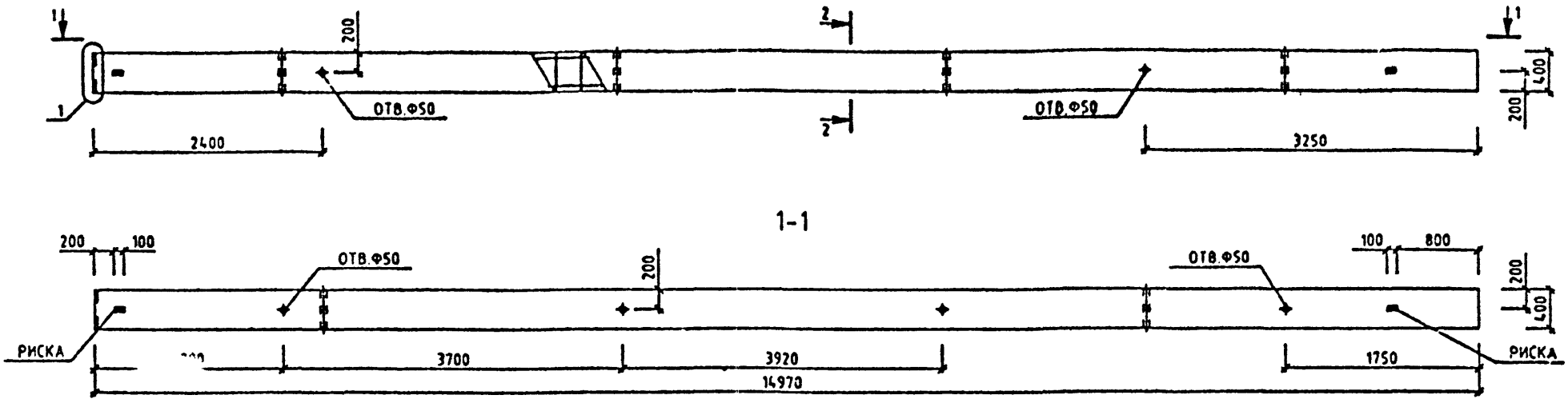
СОДЛЖИТЬ И ДАТА

ВІАМ ИВІВМ

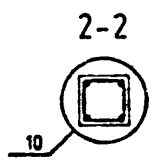
УЗЛЫ СМ. 1.020-1/87.2-7 У
ТЕХНИЧЕСКИЕ ТРЕБОВАНИЯ СМ. 1.020-1/87.2-7 ТТ
ВЕДОМОСТЬ РАСХОДА СТАЛИ НА ЭЛЕМЕНТ СМ. 1.020-1/87.2-7 РЛ

1.020-1/87. 2-7 К062			
МАЧ.ОТД.	ГОРОХОВ		
М.КОНТР.	СИТНИК		
ГМП	СИТНИК		
ПРОБЕРНИК	МОЛОДЦОВА		
РАЗРАБ.	ЛУКАШУК		
КОЛОННА ЗКБ0 48-3.28/34 ОПЛУБЧНИЙ ЧЕРТЕЖ		СТАДИЯ Р	ЛИСТ 1
		КиевЗНИИЭП	

ЛУКАШК
 ОПЕРАТОР СИСТЕМЫ
 САПР
 КиевЗНИИЭП



МАРКА КОЛОННЫ	МАССА Т	КЛАСС БЕТОНА	ОБЪЕМ БЕТОНА М3	РАСХОД СТАЛИ. КГ	МАРКА АРМ. ИЗДЕЛИЯ	КОЛ МТ	ОБОЗНАЧЕНИЕ ДОКУМЕНТА 1.020-1/87.
ЗКБ 48-22	6	В25	2.4	170.91	КП-121	1	2-8 К096
ЗКБ 48-26	6	В30	2.4	201.87	КП-122	1	2-8 К096



ИНС. КОД
 ГОД ПЛ. З. И. ДАТА
 ВЗЯТА ИМБ ИМ

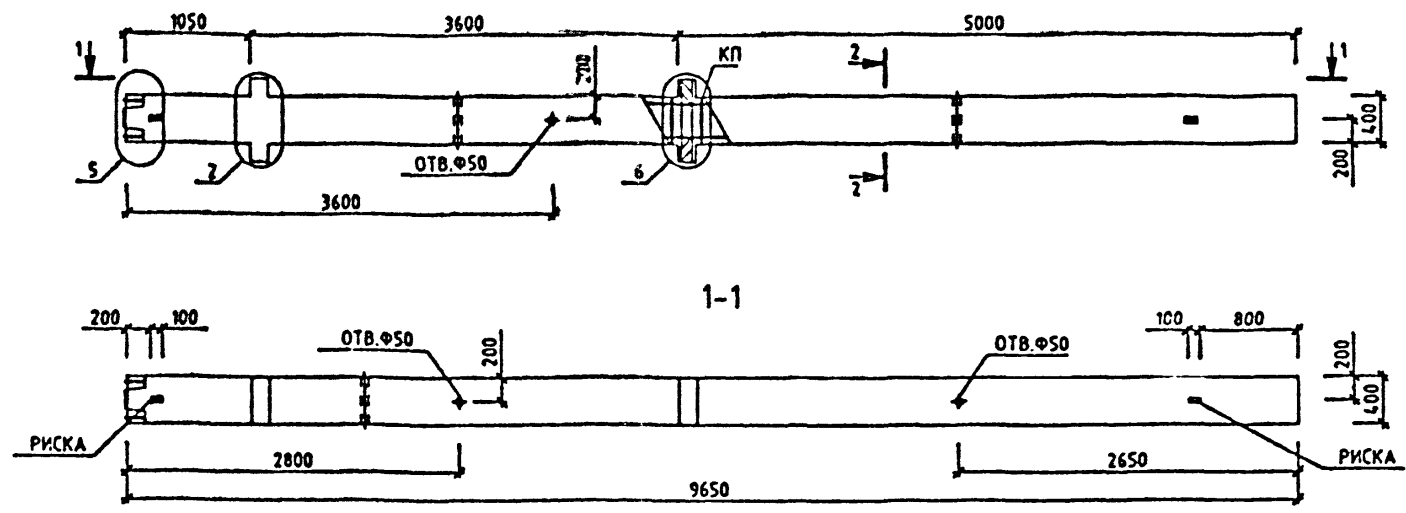
УЗЛЫ СМ. 1.020-1/87.2-7 У
 ТЕХНИЧЕСКИЕ ТРЕБОВАНИЯ СМ. 1.020-1/87.2-7 ТТ
 ВЕДОМОСТЬ РАСХОДА СТАЛИ НА ЭЛЕМЕНТ СМ. 1.020-1/87.2-7 РС

1.020-1/87. 2-7 К063			
НАЧ.ОТД.	ГОРОХОВ		
И.КОНТР.	СИТНИК		
ГИП	СИТНИК		
ПРОВЕРИЛ	МОЛОДЦОВА		
РАЗРАБ.	ЛУКАШК		
КОЛОННА ЗКБ 48- ОПАЛУБОЧНЫЙ ЧЕРТЕЖ		СТАДИЯ Р	ЛИСТ 1
		КиевЗНИИЭП	

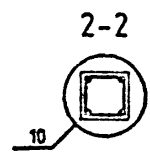
САПР
КиевЗНИИЭП

ОПЕРАТОР
СИСТЕМ

ЛУКАШУК



МАРКА КОЛОННЫ	МАССА Т	КЛАСС БЕТОНА	ОБЪЕМ БЕТОНА М3	РАСХОД СТАЛИ, КГ	МАРКА АРМ. ИЗДЕЛИЯ	КОЛ ШТ	ОБОЗНАЧЕНИЕ ДОКУМЕНТА
2КНД 36(48)-2.22	3.45	B25	1.38	155.59	КП-123	1	1.020-1/87.
							2-8 К097



УЗЛЫ СМ. 1.020-1/87.2-7 У
 ТЕХНИЧЕСКИЕ ТРЕБОВАНИЯ СМ. 1.020-1/87.2-7 ТТ
 ВЕДОМОСТЬ РАСХОДА СТАЛИ НА ЭЛЕМЕНТ СМ. 1.020-1/87.2-7 РС

1.020-1/87. 2-7 К064			
НАЧ.ОТД.	ГОРОХОВ		
И.КОНТР.	СИТНИК		
ГИП	СИТНИК		
ПРОБЕРИЛ	ПОЛОДЦОВА		
РАЗРАБ.	ЛУКАШУК		
КОЛОННА 2КНД 36(48)-2.22 ОПАЛУБОЧНЫЙ ЧЕРТЕЖ		СТАДИЯ	ЛИСТ
		Р	1
		КиевЗНИИЭП	

ИНВ. № ПОДЛ.

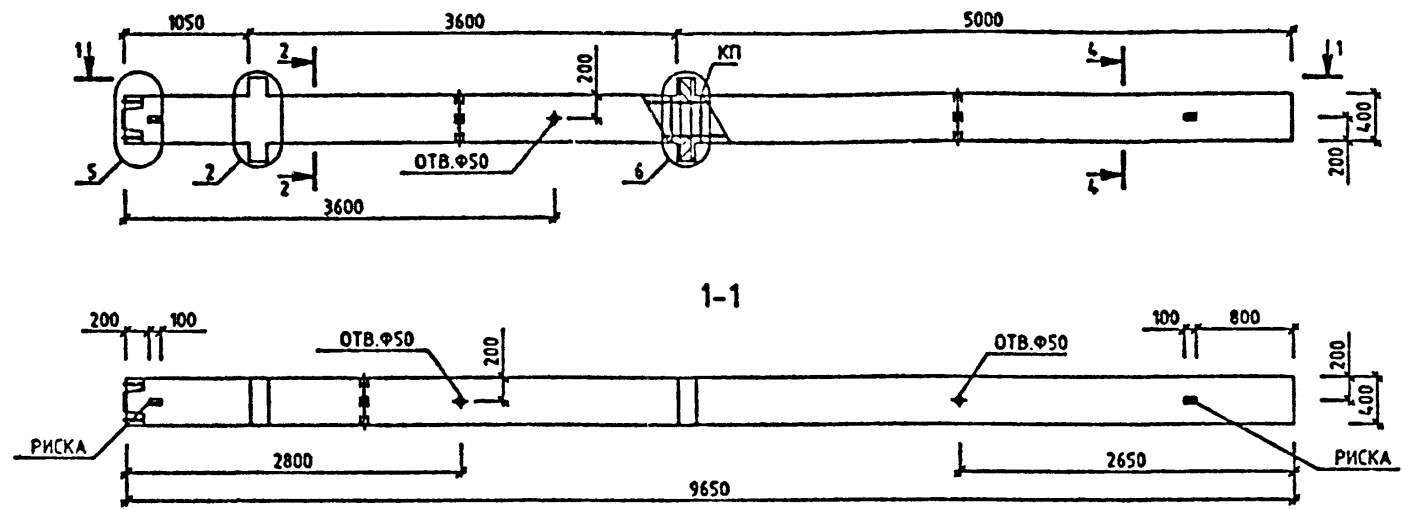
ПОДПИСЬ И ДАТА

ВЛАД. ИНВ. №

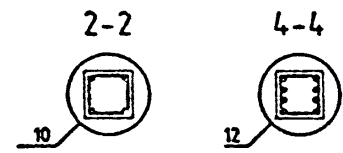
САПР
КиевЗНИИЭП

ОПЕРАТОР
СИСТЕМЫ

ЛУКАШУК
О.С.



МАРКА КОЛОННЫ	МАССА Т	КЛАСС БЕТОНА	ОБЪЕМ БЕТОНА М3	РАСХОД СТАЛИ, КГ	МАРКА АРМ. ИЗДЕЛИЯ	КОЛ ШТ	ОБОЗНАЧЕНИЕ ДОКУМЕНТА
2КНД 36(48)-2.22/26	3.45	В25	1.38	218.62	КП-124	1	2-8 К098
2КНД 36(48)-2.28/31	3.45	В30	1.38	288.24	КП-125	1	2-8 К099
2КНД 36(48)-2.36/42	3.45	В40	1.38	361.5	КП-126	1	2-8 К099



ИНВ. №, ПОДЛ.

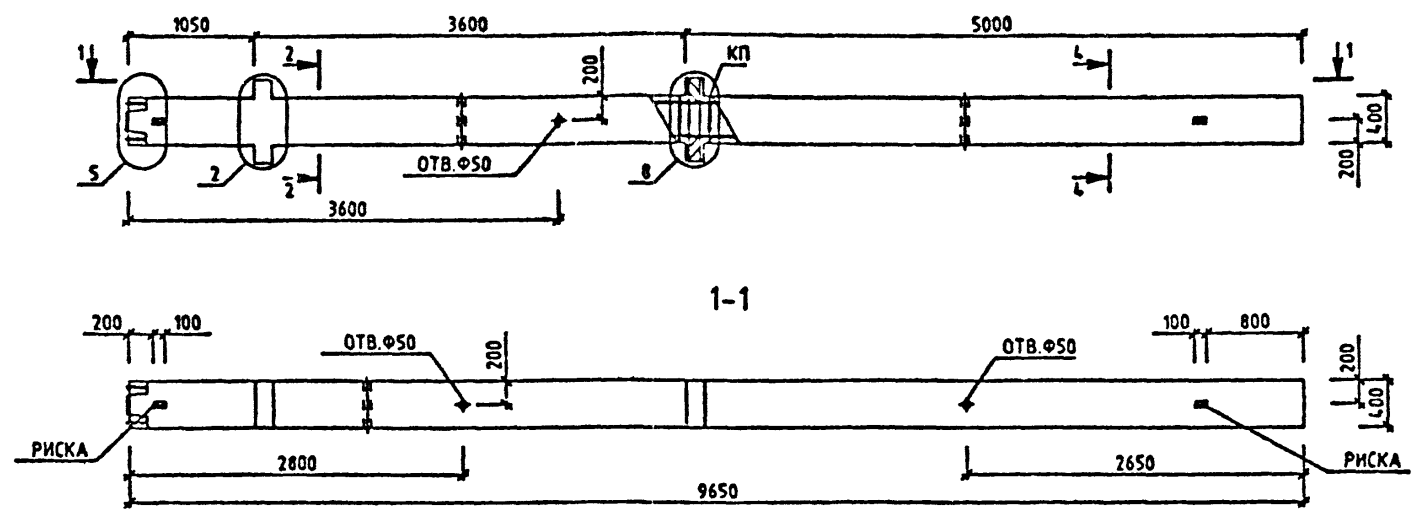
ПОДПИСЬ И ДАТА

ВЗАИМ. №

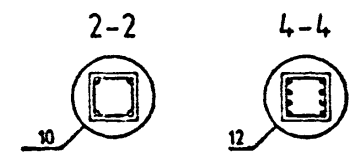
УЗЛЫ СМ. 1.020-1/87.2-7 У
 ТЕХНИЧЕСКИЕ ТРЕБОВАНИЯ СМ. 1.020-1/87.2-7 ТТ
 ВЕДОМОСТЬ РАСХОДА СТАЛИ НА ЭЛЕМЕНТ СМ. 1.020-1/87.2-7 РС

1.020-1/87. 2-7 К065		
НАЧ.ОТД.	ГОРОХОВ	<i>Горухов</i>
Н.КОНТР.	СИТНИК	<i>Ситник</i>
ГМП	СИТНИК	<i>Ситник</i>
ПРОВЕРИЛ	МОЛОДИЦЕВА	<i>Молодцова</i>
РАЗРАБ.	ИХАРЕНКО	<i>Ихаренко</i>
КОЛОННА 2КНД 36(48)-2. ОПАЛУБОЧНЫЙ ЧЕРТЕЖ		СТАДИЯ
		ЛИСТ
		ЛИСТОВ
		Р
		1
		КиевЗНИИЭП

ЛУКАШУК
 ОПЕРАТОР СИСТЕМ
 САПР
 КиевЗНИИЭП



МАРКА КОЛОННЫ	МАССА Т	КЛАСС БЕТОНА	ОБЪЕМ БЕТОНА М3	РАСХОД СТАЛИ, КГ	МАРКА АРМ. ИЗДЕЛИЯ	КОЛ. ШТ	ОБОЗНАЧЕНИЕ ДОКУМЕНТА 1.020-1/87.
2КНД 36(48)-3.22/26	3.45	В25	1.38	248.86	КП-128	1	2-8 К101
2КНД 36(48)-3.28/31	3.45	В30	1.38	318.48	КП-129	1	2-8 К102
2КНД 36(48)-3.30/35	3.45	В30	1.38	391.73	КП-130	1	2-8 К102
2КНД 36(48)-3.36/42	3.45	В40	1.38	391.73	КП-130	1	2-8 К102
2КНД 36(48)-3.38/51	3.45	В40	1.38	565.14	КП-131	1	2-8 К102

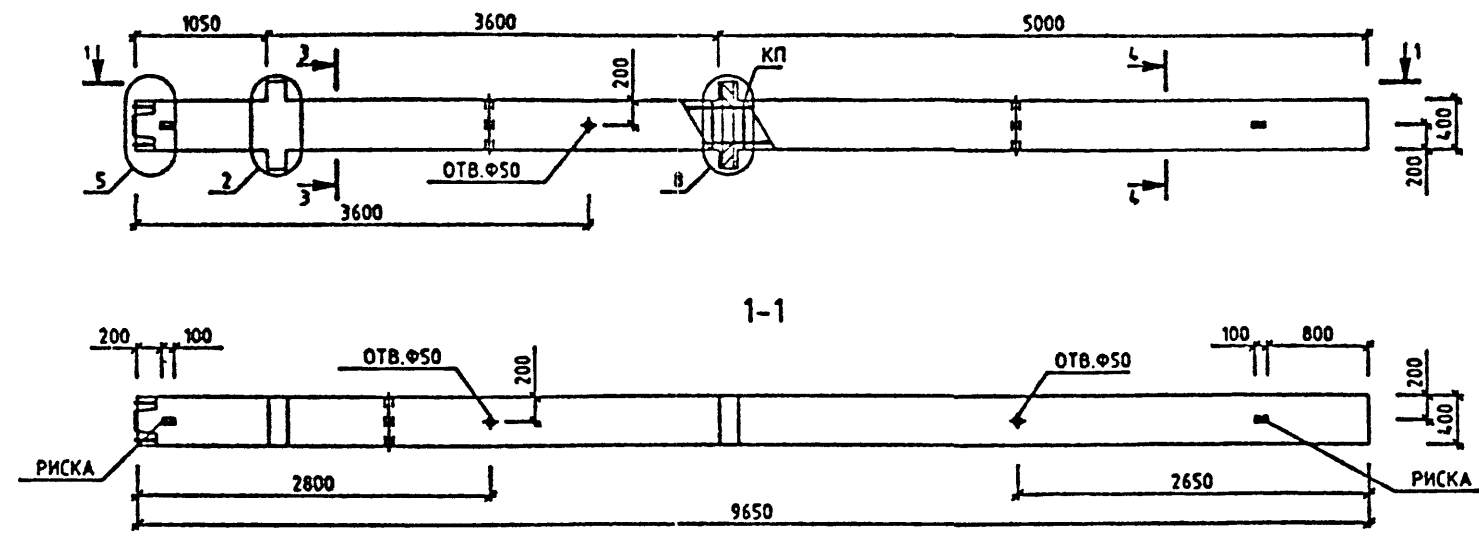


ИНВ. №, ПОДЛ.
 ПОДПИСЬ И ДАТА
 ВЗАИМ. №

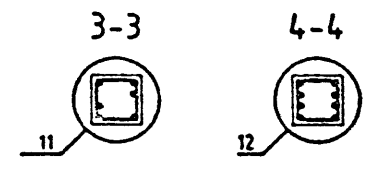
УЗЛЫ СМ. 1.020-1/87.2-7 У
 ТЕХНИЧЕСКИЕ ТРЕБОВАНИЯ СМ. 1.020-1/87.2-7 ТТ
 ВЕДОМОСТЬ РАСХОДА СТАЛИ НА ЭЛЕМЕНТ СМ. 1.020-1/87.2-7 РС

1.020-1/87. 2-7 К067			СТАДИЯ	ЛИСТ	ЛИСТОВ
НАЧ.ОТД.	ГОРОХОВ	<i>[Signature]</i>	Р	1	1
И.КОНТР.	СМТНИК	<i>[Signature]</i>	КиевЗНИИЭП		
ГИП	СМТНИК	<i>[Signature]</i>			
ПРОВЕРИЛ	МОЛОДЦОВА	<i>[Signature]</i>			
РАЗРАБ.	ЛУКАШУК	<i>[Signature]</i>	КОЛОННА 2КНД 36(48)-3. ОПЛАТУБОЧНЫЙ ЧЕРТЕЖ		

ЛУКАШК
 ОПЕРАТОР
 СИСТЕМ
 САПР
 КиевЗНИИЭП



МАРКА КОЛОННЫ	МАССА Т	КЛАСС БЕТОНА	ОБЪЕМ БЕТОНА М3	РАСХОД СТАЛИ, КГ	МАРКА АРМ. ИЗДЕЛИЯ	КОЛ ШТ	ОБОЗНАЧЕНИЕ ДОКУМЕНТА
2КНД 36(48)3.46/54	3.45	B40	1.38	680.74	КП-132	1	2-8 К103

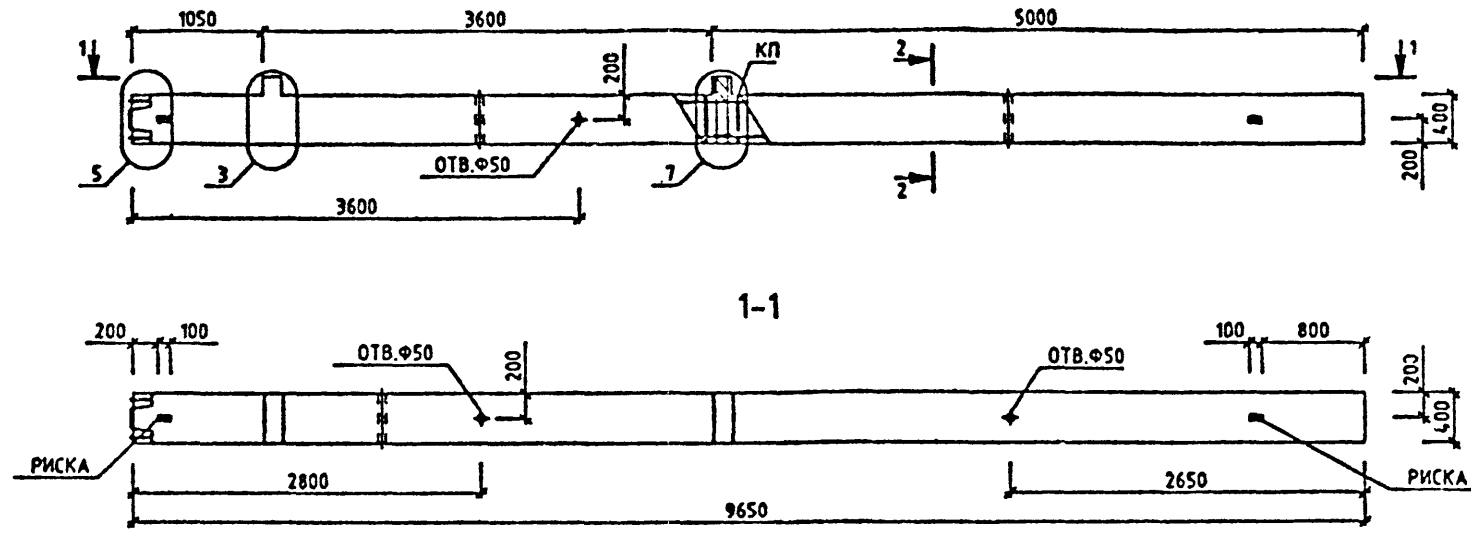


ПОДПИСЬ И ДАТА
 ВЗАИМНОВЕ
 ПОДПИСЬ ПОДП

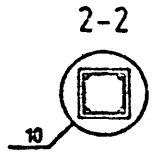
УЗЛЫ СМ. 1.020-1/87.2-7 У
 ТЕХНИЧЕСКИЕ ТРЕБОВАНИЯ СМ. 1.020-1/87.2-7 ТТ
 ВЕДОМОСТЬ РАСХОДА СТАЛИ НА ЭЛЕМЕНТ СМ. 1.020-1/87

1.020-1/87. 2-7 К068			
НАЧ.ОТД.	ГОРОХОВ		
И.КОНТР.	СИТНИК		
ТИП	СИТНИК		
ПРОБЕРИЛ	МОЛЮЦОВА		
Р. РАБ.	ЛУКАШК		
КОЛОННА 2КНД 36(48)-3.46/54 ОПАЛУБОЧНЫЙ ЧЕРТЕЖ		СТАДИЯ	ЛИСТ
		Р	1
		КиевЗНИИЭП	

ЛКАШУК
ОЗЗН
ОПЕРАТОР СИСТЕМ
САПР
КиевЗНИИЭП



МАРКА КОЛОННЫ	МАССА Т	КЛАСС БЕТОНА	ОБЪЕМ БЕТОНА М3	РАСХОД СТАЛИ. КГ	МАРКА АРМ. ИЗДЕЛИЯ	КОЛ. ШТ	ОБОЗНАЧЕНИЕ ДОКУМЕНТА
2КНО 36(48)-2.22	3.4	В25	1.36	141.93	КП-133	1	1.020-1/87.

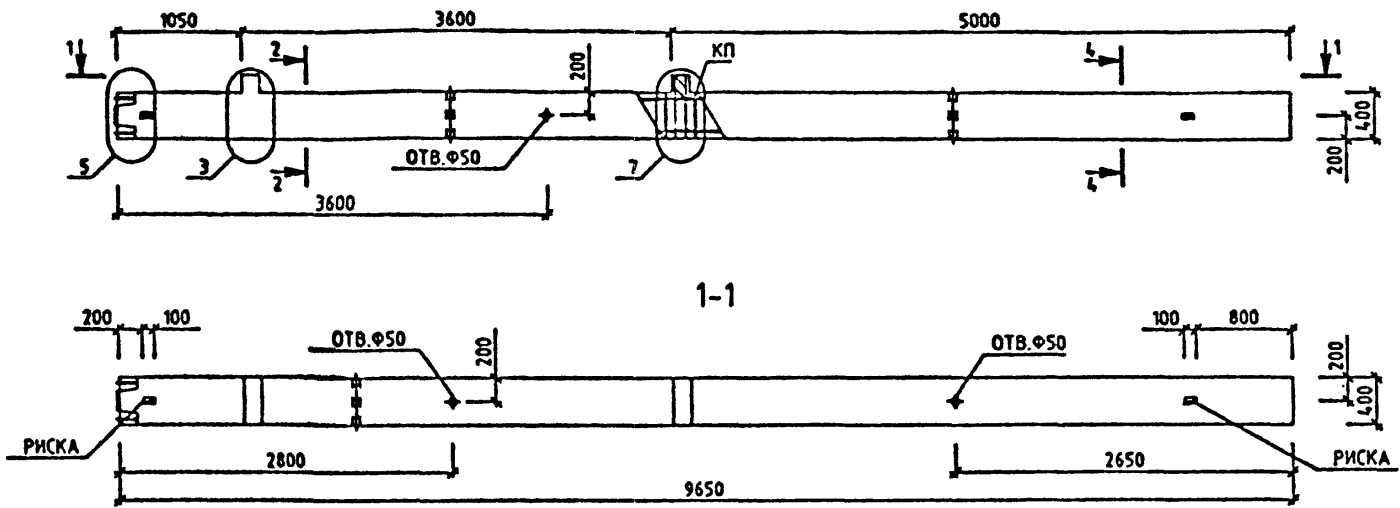


ПОДПИСЬ И ДАТА
ВЗАИМ. ИЛИ
ИЗМ. ПОДП.

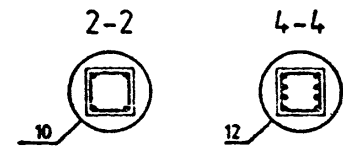
УЗЛЫ СМ. 1.020-1/87.2-7 Ч
ТЕХНИЧЕСКИЕ ТРЕБОВАНИЯ СМ. 1.020-1/87.2-7 ТТ
ВЕДОМОСТЬ РАСХОДА СТАЛИ НА ЭЛЕМЕНТ СМ. 1.020-1/87.2-7 РС

1.020-1/87. 2-7 К069			
НАЧ.ОТД.	ГОРОХОВ	<i>Горохов</i>	КОЛОННА 2КНО 36(48)-2.22 ОПАЛУБОЧНЫЙ ЧЕРТЕЖ
И.КОНТР.	СИТНИК	<i>Ситник</i>	
ГИП	СИТНИК	<i>Ситник</i>	
ПРОВЕРИЛ	МОЛОДЦОВА	<i>Молодцова</i>	
РАЗРАБ.	ЛКАШУК	<i>Лкашук</i>	
СТАДИЯ	РИС	ЛИСТ	1
КиевЗНИИЭП			

ЛКАШУК
О.З.
ОПЕРАТОР СИСТЕМ
САПР
КиевЗНИИЭП



МАРКА КОЛОННЫ	МАССА Т	КЛАСС БЕТОНА	ОБЪЕМ БЕТОНА М3	РАСХОД СТАЛИ. КГ	МАРКА АРМ. ИЗДЕЛИЯ	КОЛ ШТ	ОБОЗНАЧЕНИЕ ДОКУМЕНТА
2КНО 36(48)-2.22/26	3.4	В25	1.36	204.97	КП-134	1	2-8 К105
2КНО 36(48)-2.28/31	3.4	В30	1.36	274.59	КП-135	1	2-8 К106



ИНВ № ПОЛЛ
ПОДПИСЬ И ДАТА
ВЗЛМ ИНВ №

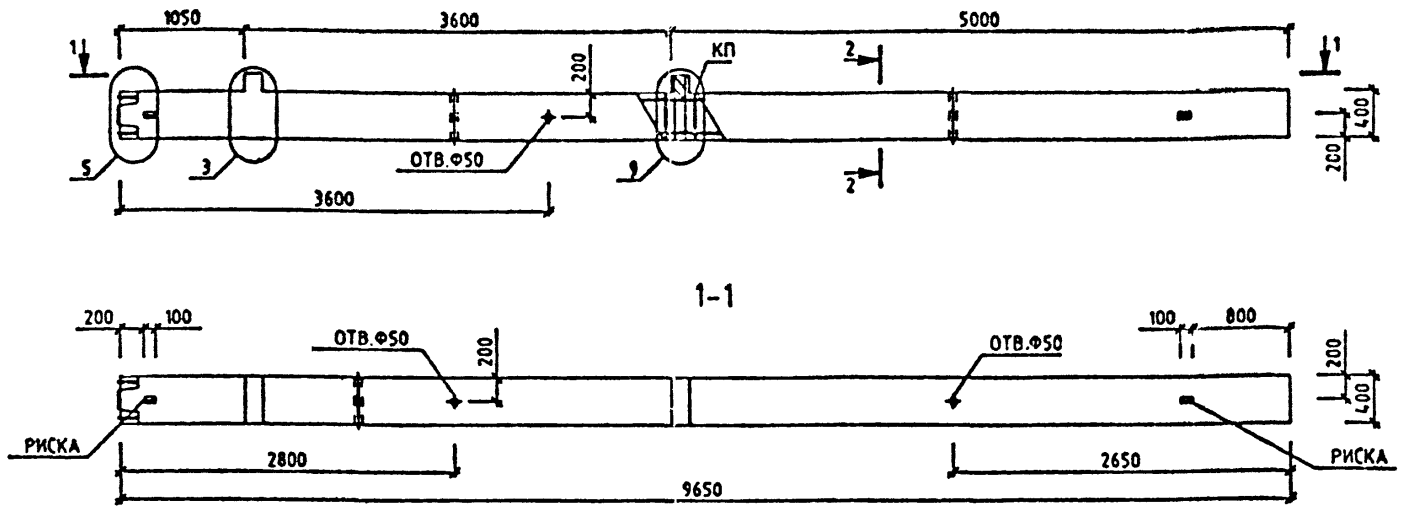
УЗЛЫ СМ. 1.020-1/87.2-7 У
ТЕХНИЧЕСКИЕ ТРЕБОВАНИЯ СМ. 1.020-1/87.2-7 ТТ
ВЕДОМОСТЬ РАСХОДА СТАЛИ НА ЭЛЕМЕНТ СМ. 1.020-1/87.2

1.020-1/87. 2-7 КО70			СТАДИИ	ЛИСТ	ЛИСТОВ
НАЧ.ОТД.	ГОР.ОХОВ	<i>Г.С. Яков</i>	Р		1
И.КОНТР.	СИТНИК	<i>С.И. Ситник</i>	КиевЗНИИЭП		
ГИП	СИТНИК	<i>С.И. Ситник</i>			
ПРОВЕРИЛ	МОЛОДЦОВА	<i>Л.И. Молодцова</i>			
РАТ.АС.	РАТ.АС.	<i>РАТ.АС.</i>	КОЛОННА 2КНО 36(48)-2. ОПАЛУБОЧНЫЙ ЧЕРТЕЖ		

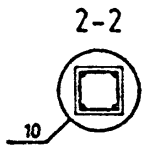
САПР
КиевЗНИИЭП

ОПЕРАТОР
СИСТЕМЫ

ЛУКАШУК
Л.А.



МАРКА КОЛОННЫ	МАССА Т	КЛАСС БЕТОНА	ОБЪЕМ БЕТОНА М3	РАСХОД СТАЛИ. КГ	МАРКА АРМ. ИЗДЕЛИЯ	КОЛ ШТ	ОБОЗНАЧЕНИЕ ДОКУМЕНТА 1.020-1/87.
2КНО 36(48)-3.22	3.4	В25	1.36	166.49	КП-136	1	2-3 К107



ИНВ. № ПОДЛ

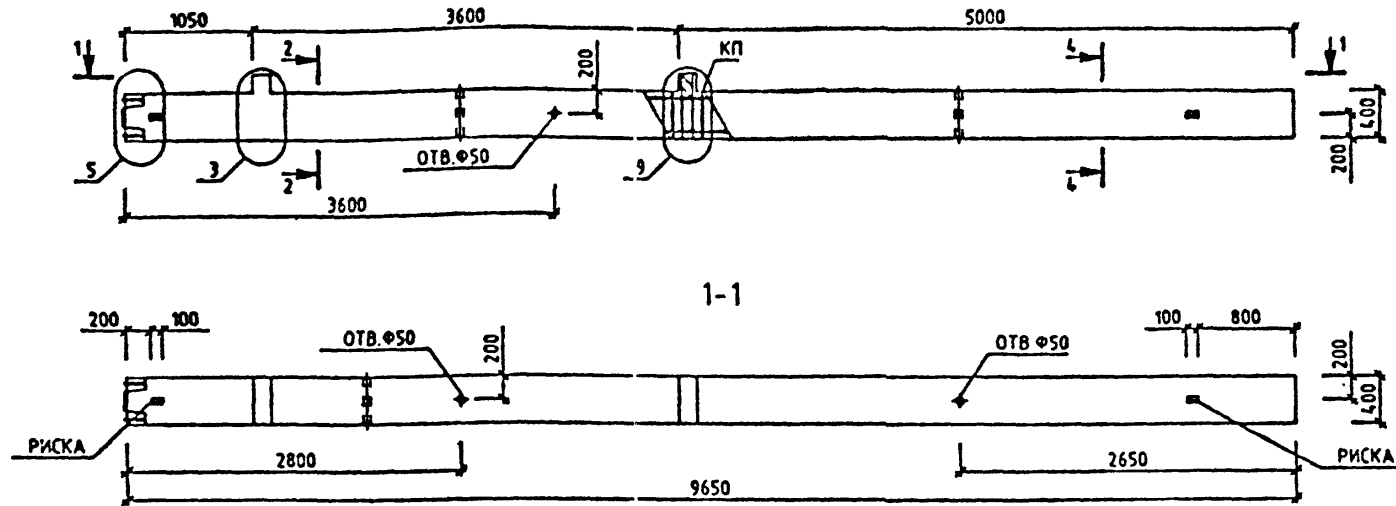
ПОДПИСЬ И ДАТА

ВЗАМ. ИНВ. №

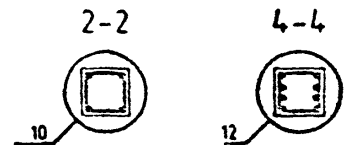
УЗЛЫ СМ. 1.020-1/87.2-7 У
ТЕХНИЧЕСКИЕ ТРЕБОВАНИЯ СМ. 1.020-1/87.2-7 ТТ
ВЕДОМОСТЬ РАСХОДА СТАЛИ НА ЭЛЕМЕНТ СМ. 1.020-1/87.2-7 РС

1.020-1/87. 2-7 К071			СТАДИЯ	ЛИСТ	ЛИСТОВ
НАЧ.ОТД.	ГОРОХОВ	<i>Г.С.</i>	Р		1
И.КОНТР.	СИТНИК	<i>С.С.</i>			
ГИП	СИТНИК	<i>С.С.</i>			
ПРОВЕРИЛ	МОЛОДЦОВА	<i>М.С.</i>			
РАЗРАБ.	ЛУКАШУК	<i>Л.А.</i>			
КОЛОННА 2КНО 36(48)-3.22 ОПАЛУБОЧНЫЙ ЧЕРТЕЖ			КиевЗНИИЭП		

ЛУКАШУК
 ОПЕРАТОР СИСТЕМЫ
 САПР
 КиевЗНИИЭП



МАРКА КОЛОННЫ	МАССА Т	КЛАСС БЕТОНА	ОБЪЕМ БЕТОНА М3	РАСХОД СТАЛИ, КГ	МАРКА АРМ. УЗДЕЛИЯ	КОЛ УТ	ОБОЗНАЧЕНИЕ ДОКУМЕНТА, 1.020-1/87.
2КНО 36(48)-3.22/26	3.4	В25	1.36	229.53	КП-137	1	2-8 К108
2КНО 36(48)-3.26/31	3.4	В30	1.36	299.15	КП-138	1	2-8 К109
2КНО 36(48)-3.36/42	3.4	В40	1.36	372.4	КП-139	1	2-8 К109
2КНО 36(48)-3.41/47	3.4	В40	1.36	508.1	КП-140	1	2-8 К110

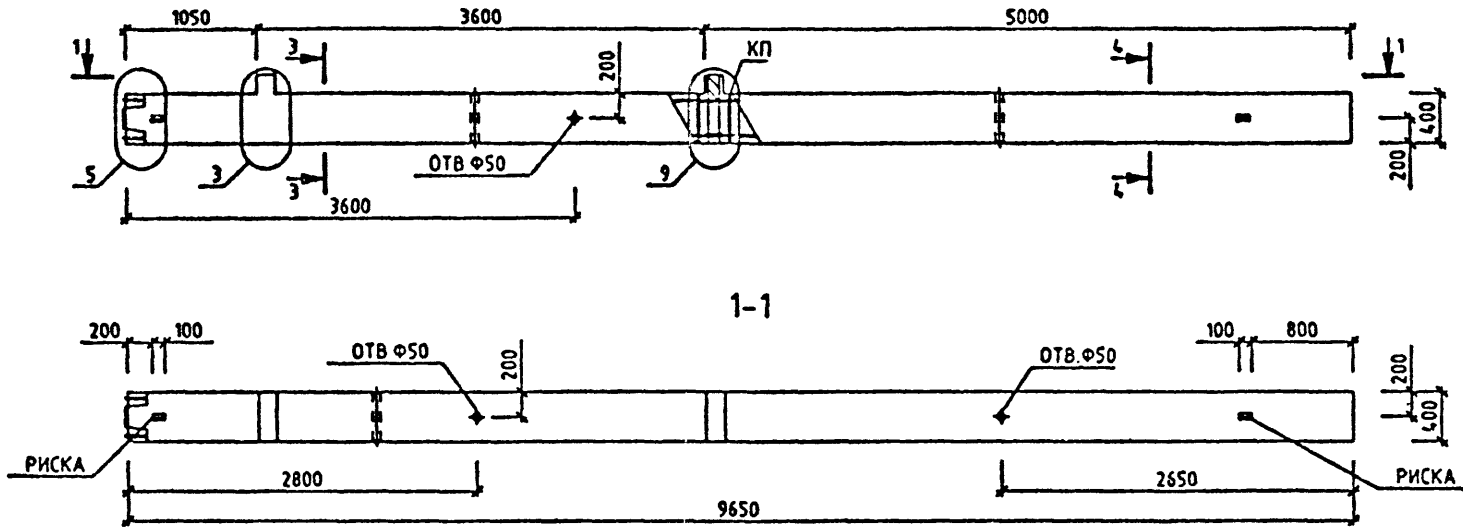


ИМЬ И ПОДП
 ПОДПИСЬ И ДАТА
 ВЗАМ ИМЬ ИМ

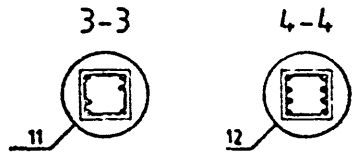
УЗЛЫ СМ. 1.020-1/87.2-7 У
 ТЕХНИЧЕСКИЕ ТРЕБОВАНИЯ СМ. 1.020-1/87.2-7 ТТ
 ВЕДОМОСТЬ РАСХОДА СТАЛИ НА ЭЛЕМЕНТ СМ. 1.020-1/87.2

1.020-1/87. 2-7 К072			
НАЧОЛД	ГОРОХОВ	СТАДИЯ	ЛИСТ
И.К.С.И.Р.	СИТНИК	Р	1
ГИП	СИТНИК	КиевЗНИИЭП	
ПРОВЕРИЛ	МОЛОДЦОВА	КОЛОННА 2КНО 36(48)-3. ОПАЛУБОЧНЫЙ ЧЕРТЕЖ	

ЛУКАШУК
ОПЕРАТОР СИСТЕМ
САПР
КиевЗНИИЭП



МАРКА КОЛОННЫ	МАССА Т	КЛАСС БЕТОНА	ОБЪЕМ БЕТОНА М3	РАСХОД СТАЛИ. КГ	МАРКА АРМ. ИЗДЕЛИЯ	КОЛ. ШТ	ОБОЗНАЧЕНИЕ ДОКУМЕНТА
2КНО 36(48)-3.52/60	3.4	В40	1.36	798.34	КП-141	1	2-8 К111



ИНВ. № ПОДЛ
ПОДПИСЬ И ДАТА
ВЗЛ. ИНВ. №

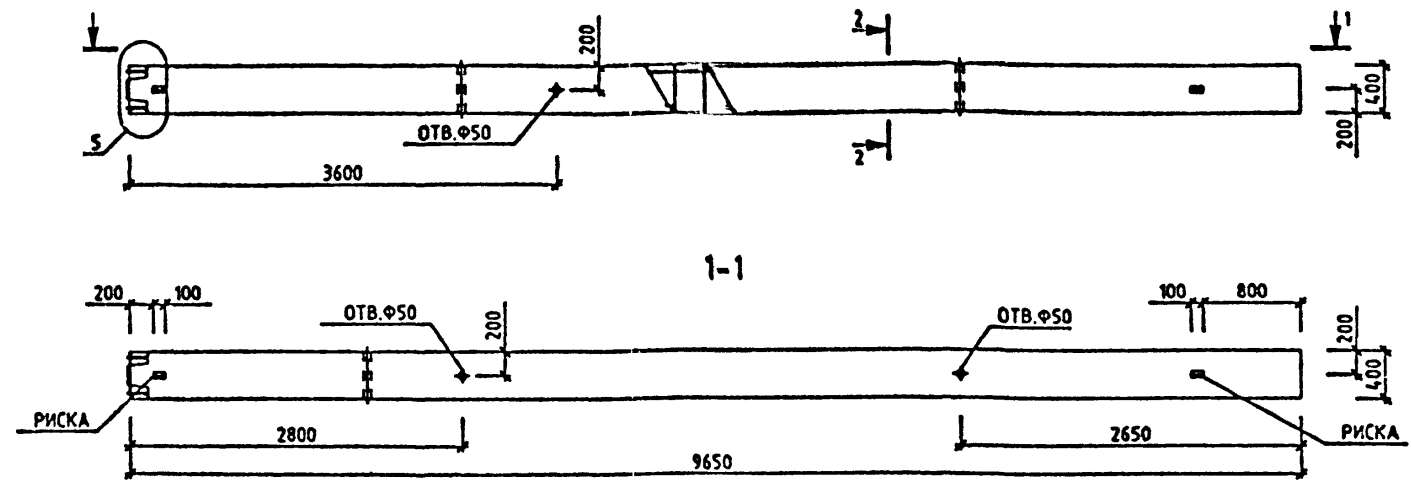
УЗЛЫ СМ. 1.020-1/87.2-7 У
ТЕХНИЧЕСКИЕ ТРЕБОВАНИЯ СМ. 1.020-1/87.2-7 ТТ
ВЕДОМОСТЬ РАСХОДА СТАЛИ НА ЭЛЕМЕНТ СМ. 1.020-1/87.2-7 РС

1.020-1/87. 2-7 К073								
НАЧ.ОТД.	ГОРОХОВ	<i>[Signature]</i>						
Н.КОНТР.	СИТНИК	<i>[Signature]</i>						
ГИП	СИТНИК	<i>[Signature]</i>						
ПРОБЕРИЛ	МОЛОДЦОВА	<i>[Signature]</i>						
РАЗРАБ.	ЛУКАШУК	<i>[Signature]</i>						
КОЛОННА 2КНО 36(48)-3.52/60 ОПАЛУБОЧНЫЙ ЧЕРТЕЖ		<table border="1"> <tr> <td>СТАДИЯ</td> <td>ЛИСТ</td> <td>ЛИСТОВ</td> </tr> <tr> <td>Р</td> <td></td> <td>1</td> </tr> </table>	СТАДИЯ	ЛИСТ	ЛИСТОВ	Р		1
СТАДИЯ	ЛИСТ	ЛИСТОВ						
Р		1						
КиевЗНИИЭП								

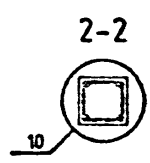
САПР
КиевЗНИИЭП

ОПЕРАТОР
СИСТЕМ

ЛУКАШУК
С.П.



МАРКА КОЛОННЫ	МАССА Т	КЛАСС БЕТОНА	ОБЪЕМ БЕТОНА М3	РАСХОД СТАЛИ, КГ	МАРКА АРМ. ИЗДЕЛИЯ	КОЛ. ШТ	ОБОЗНАЧЕНИЕ ДОКУМЕНТА
2КН 36(48)-22	3.35	B25	1.34	116.02	КП-142	1	1.020-1/87.



ИМЯ ПОДП. ПОДПИСЬ И ДАТА

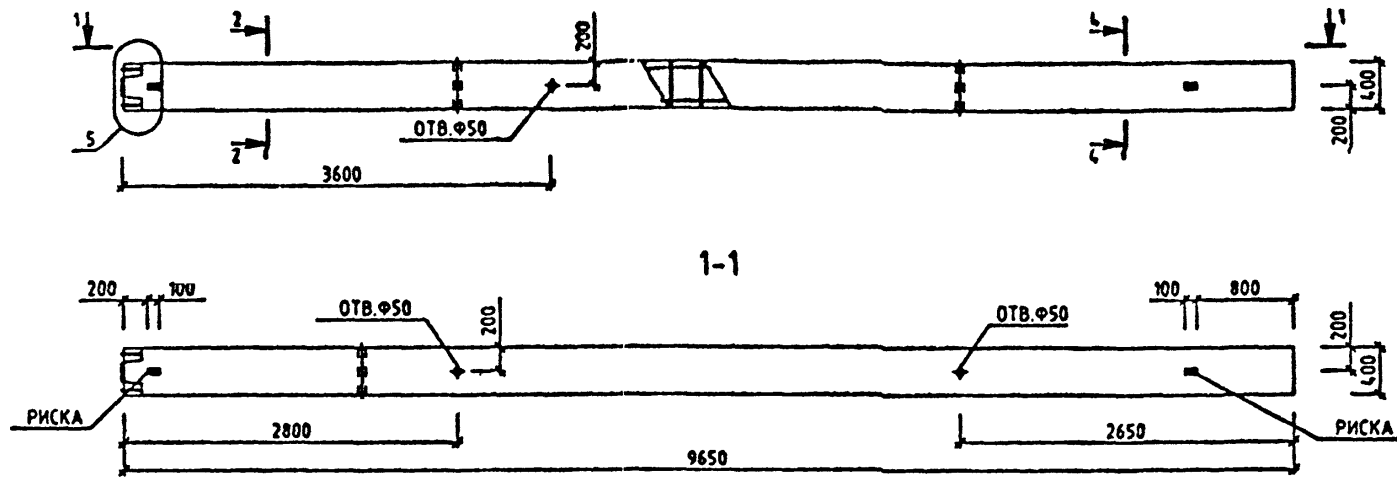
ВЗАМ. ИМЯ И ПОДП.

УЗЛЫ СМ. 1.020-1/87.2-7 У
ТЕХНИЧЕСКИЕ ТРЕБОВАНИЯ СМ. 1.020-1/87.2-7 ТТ
ВЕДОМОСТЬ РАСХОДА СТАЛИ НА ЭЛЕМЕНТ СМ. 1.021

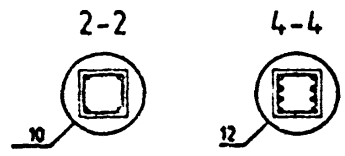
1.020-1/87. 2-7 К074			
НАЧ.ОТД.	Г.С.П.Х.С.С.	С.П.	СТАДИЯ
Н.С.О.Н.Т.Р.	С.И.Т.Н.И.К.	С.П.	ЛИСТ
ГИП	С.И.Т.Н.И.К.	С.П.	ЛИСТОВ
ПРОВЕРИЛ	М.О.Л.О.Д.Ц.С.В.А.	С.П.	Р
КОЛОННА 2КН 36(48)-22 ОПАЛУБОЧНЫЙ ЧЕРТЕЖ			1
КиевЗНИИЭП			

САПР
КиевЗНИИЭП

ОПЕРАТОР СИСТЕМЫ
ЛУКАШУК
02/01/87



МАРКА КОЛОННЫ	МАССА Т	КЛАСС БЕТОНА	ОБЪЕМ БЕТОНА М3	РАСХОД СТАЛИ, КГ	МАРКА АРМ. ИЗДЕЛИЯ	КОЛ ШТ	ОБОЗНАЧЕНИЕ ДОКУМЕНТА 1.020-1/87.
2КН 36(48)-22/26	3.35	В25	1.34	179.06	КП-143	1	2-8 К113
2КН 36(48)-28/31	3.35	В30	1.34	248.68	КП-144	1	2-8 К114
2КН 36(48)-36/42	3.35	В40	1.34	321.94	КП-145	1	2-8 К114
2КН 36(48)-41/47	3.35	В40	1.34	457.63	КП-146	1	2-8 К115

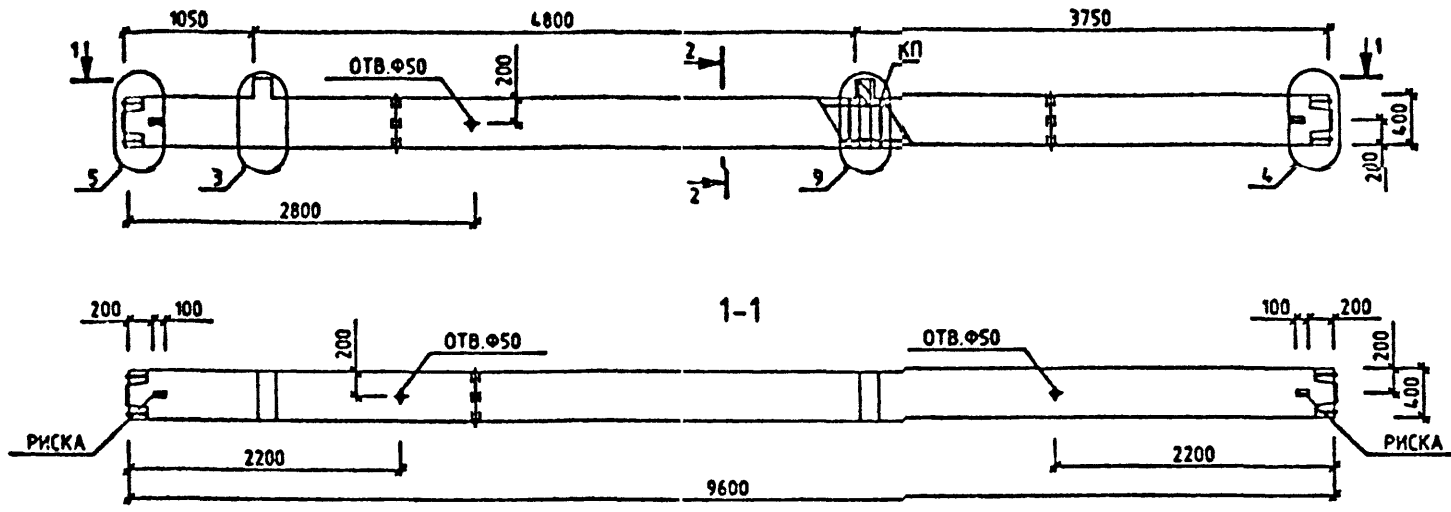


ИМЯ ПОДП. ПОДПИСЬ И ДАТА ВЗАИМН. ПОДП.

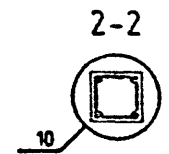
УЗЛЫ СМ. 1.020-1/87.2-7 У
ТЕХНИЧЕСКИЕ ТРЕБОВАНИЯ СМ. 1.020-1/87.2-7 ТТ
ВЕДОМОСТЬ РАСХОДА СТАЛИ НА ЭЛЕМЕНТ СМ. 1.020-1/87.2-7 РС

1.020-1/87. 2-7 К075		
НАЧ. ОТД.	ГОРЮХОВ	<i>Горюхов</i>
И. КОМП.	СИТНИК	<i>Ситник</i>
ГИП	СИТНИК	<i>Ситник</i>
ПРОВЕРИЛ	МОЛОДЦОВА	<i>Молодцова</i>
РАЗРАБ.	ЛУКАШУК	<i>Лукашук</i>
КОЛОННА 2КН 36(48)- ОПАЛУБОЧНЫЙ ЧЕРТЕЖ		СТАДИЯ ЛИСТ ЛИСТОВ Р 1 1
		КиевЗНИИЭП

ЛУКАШУК
 ОПЕРАТОР СИСТЕМ
 САПР
 КиевЗНИИЭП



МАРКА КОЛОННЫ	МАССА Т	КЛАСС БЕТОНА	ОБЪЕМ БЕТОНА М3	РАСХОД СТАЛИ КГ	МАРКА АРМАТ. ИЗДЕЛИЯ	КОЛ. ШТ.	ОБОЗНАЧЕНИЕ ДОКУМЕНТА
ЗКСО 48-3.22	3.9	В25	1.56	174.64	КП-147	1	1.020-1/87.2-7



ВНЕС. ПОДП.
 ПОДПИСЬ И ДАТА
 ВЗАИМ. ИВ. №

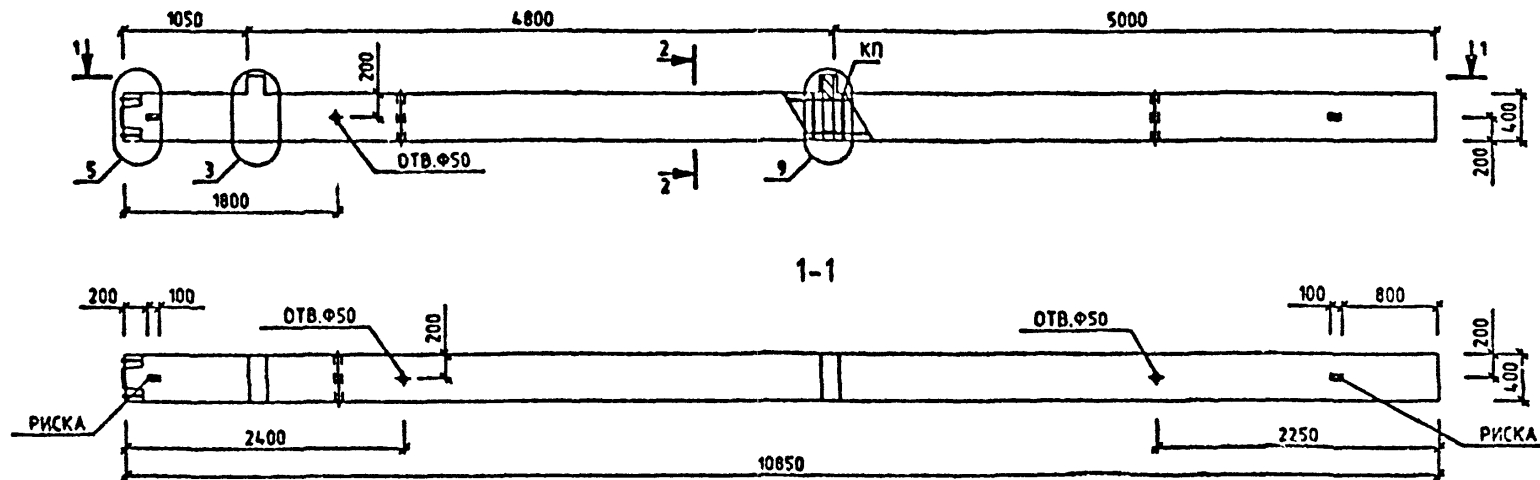
УЗЛЫ СМ. 1.020-1/87.2-7 У
 ТЕХНИЧЕСКИЕ ТРЕБОВАНИЯ СМ. 1.020-1/87.2-3 ТТ
 ВЕДОМОСТЬ РАСХОДА СТАЛИ НА ЭЛЕМЕНТ СМ. 1.020

1.020-1/87.2-7 К076		
ИЗМ. ПОД.	ГС Ч	3
И. КОНТР.	СИТНИК	
ГИП	СИТНИК	
ПРОВЕРИЛ	МОЛОДЦОВА	
КОЛОННА ЗКСО 48-3.22 ОПАЛУБОЧНЫЙ ЧЕРТЕЖ	СТАДИЯ Р	ЛИСТ 3
		КиевЗНИИЭП

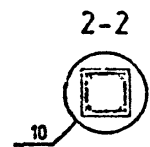
ЛУКАШУК

ОПЕРАТОР СИСТЕМ

САПР КиевЗНИИЭП



МАРКА КОЛОННЫ	МАССА Т	КЛАСС БЕТОНА	ОБЪЕМ БЕТОНА МЗ	РАСХОД СТАЛИ КГ	МАРКА АРМАТ. ИЗДЕЛИЯ	КОЛ. ШТ.	ОБОЗНАЧЕНИЕ ДОКУМЕНТА 1020-1/87.
2КНО 48-3.22	4,4	B25	1,76	181,56	КП-14.8	1	2-8 К117



1.020-1/87.2-7 К077

УЗЛЫ СМ. 1020-1/87.2-7 У
 ТЕХНИЧЕСКИЕ ТРЕБОВАНИЯ СМ. 1020-1/87.2-7 ТТ
 ВЕДОМОСТЬ РАСХОДА СТАЛИ НА ЭЛЕМЕНТ СМ. 1020-1/87.2-7 РС

ИСПОЛНИТЕЛЬ	ГОРОХОВ	<i>[Signature]</i>
МОДЕЛЬ	САТЯК	<i>[Signature]</i>
ГИП	САТЯК	<i>[Signature]</i>
ПРОВЕРИЛ	МОЛОДЦОВА	<i>[Signature]</i>
РАЗРАБ.	ЛУКАШУК	<i>[Signature]</i>

КОЛОННА
 2КНО 48-3.22
 СПАЛУБОЧНЫЙ ЧЕРТЕЖ

СТАДИЯ	ЛИСТ	ЛИСТОВ
Р		1
КиевЗНИИЭП		

ВЗЯТ РИСУНОК
 ПОДПИСЬ И ДАТА
 ИЛИ ПОДПИСЬ

№ 14 РОДЛ	ПОДПИСЬ И ДАТА	ВЗАМ ИНВ №

САПР КиевЗНИИЭП	ОПЕРАТОР	
	СИСТЕМЫ	

НАИМЕНОВАНИЕ	КОЛИЧЕСТВО НА МАРКУ								
	I1KPD	I1KBO	I1KB	I2KPD	I2KPD1	I2K90	I2KBO	I2KBO	I2KB
	I48-2.22	I48-2.22	I48-22	I48-2.22	I48-3.22	I48-2.22	I48-3.22	I48-3.26	I48-22
	I	I	I	I	I	I	I	I	I
	I	I	I	I	I	I	I	I	I
	I	I	I	I	I	I	I	I	I

ИЗДЕЛИЯ АРМАТУРНЫЕ	I	I	I	I	I	I	I	I	I
АРМАТУРА КЛАССА:	I	I	I	I	I	I	I	I	I
A-I ГОСТ 5781-82	I	I	I	I	I	I	I	I	I
φ6	4.59	4.59	4.59	9.52	9.52	9.52	9.52	9.52	9.52
ИТОГО КЛАССА A-I	4.59	4.59	4.59	9.52	9.52	9.52	9.52	9.52	9.52

A-III ГОСТ 5781-82	I	I	I	I	I	I	I	I	I
φ8	8.59	8.59	8.59	8.59	8.59	8.59	8.59	-	8.59
φ10	1.10	1.10	1.10	2.19	2.19	2.19	2.19	15.62	2.19
φ20	40.54	40.54	40.54	87.89	87.89	87.89	87.89	-	87.89
φ22	-	-	-	-	-	-	-	106.35	-
ИТОГО КЛАССА A-III	50.24	50.24	50.24	98.68	98.68	98.68	98.68	121.97	98.68
ВСЕГО:	34.82	34.82	34.82	108.21	108.21	108.21	108.21	131.50	108.21

ИЗДЕЛИЯ ЗАКЛАДНЫЕ	I	I	I	I	I	I	I	I	I
АРМАТУРА КЛАССА:	I	I	I	I	I	I	I	I	I
A-I ГОСТ 5781-82	I	I	I	I	I	I	I	I	I
φ8	0.98	0.49	-	1.96	1.96	0.98	0.98	0.98	-
ИТОГО КЛАССА A-I	0.98	0.49	-	1.96	1.96	0.98	0.98	0.98	-

1.020-1/87.2-7 PC					
НАЧ.ОТД	ГОРОХОВ				
И.КОНТР.	СИТНИК				
ГИП	СИТНИК				
ПРОЛЕРИП	МОЛОДЦОВ				
РАЗРАБ	ЛУКАЧУК				
ВЕДОМОСТЬ РАСХОДА СТАЛИ НА ЭЛЕМЕНТ, КТ			СТАДИЯ	ЛИСТ	ЛИСТОВ
				1	34
			КиевЗНИИЭП		

№ВАН ПОДЛ	ПОДПИСЬ И ДАТА	ВЗАМ ИНВН

САПР
КиевЗНИИЭП

ОПЕРАТОР
СИСТЕМЫ

НАИМЕНОВАНИЕ	КОЛИЧЕСТВО НА МАРКУ								
	I1КВД	I1КВО	I1КВ	I2КВД	I2КВД	I2КВО	I2КВО	I2КВО	I2КВ
	I48-2.22	I48-2.22	I48-22	I48-2.22	I48-3.22	I48-2.22	I48-3.22	I48-3.26	I48-22
	I	I	I	I	I	I	I	I	I
	I	I	I	I	I	I	I	I	I
	I	I	I	I	I	I	I	I	I
	I	I	I	I	I	I	I	I	I
А-Ш ГОСТ 5781-82	I	I	I	I	I	I	I	I	I
φ10	-	0.32	-	-	-	0.64	0.32	0.32	-
φ12	0.37	0.37	-	0.75	0.75	0.75	0.75	0.75	-
φ16	1.26	1.26	1.26	1.26	1.26	1.26	1.26	1.26	1.26
φ20	3.30	2.52	-	6.61	3.30	5.03	2.52	2.52	-
φ25	-	-	-	-	7.75	-	5.90	5.90	-
φ28	6.48	4.93	-	12.95	6.48	9.86	4.93	4.93	-
φ32	-	-	-	-	12.69	-	9.66	9.66	-
ИТОГО КЛАССА А-Ш	11.42	9.40	1.26	21.57	32.23	17.54	25.33	25.33	1.26
ПРОКАТ МАРКИ:	I	I	I	I	I	I	I	I	I
ВСТЭК12 ГОСТ 103-76*	I	I	I	I	I	I	I	I	I
-10X100	3.14	3.14	3.14	3.14	3.14	3.14	3.14	3.14	3.14
-10X70	1.87	0.93	-	3.73	1.87	1.87	0.93	0.93	-
-10X120	6.78	3.39	-	13.56	13.56	6.78	6.78	6.78	-
-16X60	-	-	-	-	6.33	-	5.43	5.43	-
ИТОГО МАРКИ ВСТЭК12	11.79	7.46	3.14	20.44	24.90	11.79	16.28	16.28	3.14
ВСЕГО:	24.19	17.36	4.40	43.97	59.08	30.31	42.59	42.59	4.40
ОБЩИЙ РАСХОД:	79.01	72.18	59.23	152.17	167.29	138.52	150.80	174.09	112.61

85

ИЗДАНИЕ ПОДЛ	ПОДПИСЬ И ДАТА	ВЗАМ ИНВ №

САПР
КиевЭНИИЭП

ОПЕРАТОР
СИСТЕМ

НАИМЕНОВАНИЕ	КОЛИЧЕСТВО НА МАРКУ								
	ІЗКВ І48-26	ІЗКВД І48-2.22	ІЗКВД І48-3.22	ІЗКВД І48-3.26	ІЗКВО І48-2.22	ІЗКВО І48-3.22	ІЗКВО І48-3.26	ІЗКВО І48-3.28	ІЗКВ І48-22
ІЗДЕЛИЯ АРМАТУРНЫЕ	І	І	І	І	І	І	І	І	І
АРМАТУРА КЛАССА:	І	І	І	І	І	І	І	І	І
А-І ГОСТ 5781-82	І	І	І	І	І	І	І	І	І
ϕ8	9.52	14.46	14.46	14.46	14.46	14.46	14.46	0.58	14.46
ϕ8	-	-	-	-	-	-	-	25.39	-
ИТОГО КЛАССА А-І	9.52	14.46	14.46	14.46	14.46	14.46	14.46	25.97	14.46
А-ІІІ ГОСТ 5781-82	І	І	І	І	І	І	І	І	І
ϕ8	-	8.59	8.59	-	8.59	8.59	-	-	8.59
ϕ10	15.62	3.29	3.29	20.09	3.29	3.29	16.72	20.09	3.29
ϕ20	-	135.24	135.24	-	135.24	135.24	-	-	35.24
ϕ22	106.35	-	-	-	-	-	163.64	-	-
ϕ25	-	-	-	211.32	-	-	-	211.32	-
ИТОГО КЛАССА А-ІІІ	121.97	147.13	147.13	231.40	147.13	147.13	180.37	231.40	47.13
ВСЕГО:	131.50	161.59	161.59	245.87	161.59	161.59	194.83	257.37	61.59
ІЗДЕЛИЯ ЗАКЛАДНЫЕ	І	І	І	І	І	І	І	І	І
АРМАТУРА КЛАССА:	І	І	І	І	І	І	І	І	І
А-І ГОСТ 5781-82	І	І	І	І	І	І	І	І	І
ϕ8	-	2.94	2.94	2.94	1.47	1.47	1.47	1.47	-
ИТОГО КЛАССА А-І	-	2.94	2.94	2.94	1.47	1.47	1.47	1.47	-
А-ІІІ ГОСТ 5781-82	І	І	І	І	І	І	І	І	І
ϕ10	-	-	-	-	0.96	0.32	0.32	0.32	-

НАИМЕНОВАНИЕ	КОЛИЧЕСТВО НА МАРКУ								
	I2KB	I3KB1	I3KB2	I3KB3	I3KB4	I3KB5	I3KB6	I3KB7	I3KB8
I48-2c	I48-2.22	I48-3.22	I48-3.28	I48-2.22	I48-3.22	I48-3.22	I48-3.2c	I48-3.28	I48-22
I	I	I	I	I	I	I	I	I	I
I	I	I	I	I	I	I	I	I	I
I	I	I	I	I	I	I	I	I	I
φ12	-	1.12	1.12	1.12	1.12	1.12	1.12	1.12	-
φ16	.26	1.26	1.26	1.26	1.26	1.26	1.26	1.26	1.26
φ20	-	9.91	3.30	3.30	7.55	2.52	2.52	2.52	-
φ25	-	-	15.49	15.49	-	11.79	11.79	11.79	-
φ28	-	19.43	6.48	6.48	14.79	4.93	4.93	4.93	-
φ32	-	-	25.38	25.38	-	19.32	19.32	19.32	-
ИТОГО КЛАССА А-III	1.26	31.73	53.03	53.03	25.68	41.26	41.26	41.26	1.26
ПРОКАТ МАРКИ:									
ВСТЭКП2 ГОСТ 103-76*									
-10X100	3.14	3.14	3.14	3.14	3.14	3.14	3.14	3.14	3.14
-10X70	-	5.60	1.87	1.87	2.80	0.93	0.93	0.93	-
-15X120	-	20.35	20.35	20.35	10.17	10.17	10.17	10.17	-
-15X50	-	-	12.66	12.66	-	10.85	10.85	10.85	-
ИТОГО МАРКИ ВСТЭКП2	3.14	29.09	38.01	38.01	16.11	25.10	25.10	25.10	3.14
ВСЕГО:	4.40	63.75	93.98	93.98	43.26	67.82	67.82	67.82	4.40
ОБЩИЙ РАСХОД:	135.90	225.34	255.57	339.85	204.85	229.41	262.65	325.20	165.99

ОДПИСЬ И ДАТА

ВЗАИМ №№

САПР
КиевЭНИИЭП

ОПЕРАТОР
СИСТЕМЫ

НАИМЕНОВАНИЕ	КОЛИЧЕСТВО НА МАРКУ								
	ІКВ	ІКВ	ІКСД	ІКСД	ІКСД	ІКСД	ІКСД	ІКСД	ІКСО
	І48-26	І48-28	І48-2,22	І48-2,28	І48-2,32	І48-3,22	І48-3,28	І48-3,32	І48-2,22
ИЗДЕЛИЯ АРМАТУРНЫЕ	І	І	І	І	І	І	І	І	І
АРМАТУРА КЛАССА:	І	І	І	І	І	І	І	І	І
А-І ГОСТ 5781-82	І	І	І	І	І	І	І	І	І
Ф6	І	І	І	І	І	І	І	І	І
Ф8	І	І	І	І	І	І	І	І	І
ИТОГО КЛАССА А-І	І	І	І	І	І	І	І	І	І
А-Ш ГОСТ 5781-82	І	І	І	І	І	І	І	І	І
Ф8	І	І	І	І	І	І	І	І	І
Ф10	І	І	І	І	І	І	І	І	І
Ф20	І	І	І	І	І	І	І	І	І
Ф22	І	І	І	І	І	І	І	І	І
Ф25	І	І	І	І	І	І	І	І	І
Ф22	І	І	І	І	І	І	І	І	І
ИТОГО КЛАССА А-Ш	І	І	І	І	І	І	І	І	І
ВСЕГО:	І	І	І	І	І	І	І	І	І
ИЗДЕЛИЯ ЗАКЛАДНЫЕ	І	І	І	І	І	І	І	І	І
АРМАТУРА КЛАССА:	І	І	І	І	І	І	І	І	І
А-І ГОСТ 5781-82	І	І	І	І	І	І	І	І	І
Ф8	І	І	І	І	І	І	І	І	І
ИТОГО КЛАССА А-І	І	І	І	І	І	І	І	І	І
А-Ш ГОСТ 5781-82	І	І	І	І	І	І	І	І	І

НАИМЕНОВАНИЕ	КОЛИЧЕСТВО НА МАРКУ									
	ІЗКР	ІЗКВ	ІІКСД	ІІКСД	ІІКСД	ІІКСД	ІІКСД	ІІКСД	ІІКСД	ІІКСО
	І48-26	І48-28	І48-2.22	І48-2.28	І48-2.32	І48-3.22	І48-3.28	І48-3.32	І48-2.22	
	І	І	І	І	І	І	І	І	І	І
	І	І	І	І	І	І	І	І	І	І
Φ10	-	-	-	-	-	-	-	-	-	0.32
Φ12	-	-	0.37	0.37	0.37	0.37	0.37	0.37	0.37	0.37
Φ16	1.26	1.26	-	-	-	-	-	-	-	-
Φ20	-	-	3.30	3.30	3.30	-	-	-	-	2.52
Φ25	-	-	-	-	-	7.75	7.75	7.75	-	-
Φ28	-	-	6.48	6.48	6.48	-	-	-	-	4.92
Φ32	-	-	-	-	-	12.69	12.69	12.69	-	-
ИТОГО КЛАССА А-Ш	1.26	1.26	10.15	10.15	10.15	20.81	20.81	20.81	-	8.14

ПРОКАТ МАРКИ:										

ВСТ3К12 ГОСТ 103-76*	І	І	І	І	І	І	І	І	І	І
-10x100	І	3.14	3.14	-	-	-	-	-	-	-
-10x70	І	-	-	1.87	1.87	1.87	-	-	-	0.93
-10x120	І	-	-	6.78	6.78	6.78	6.78	6.78	6.78	3.39
-16x60	І	-	-	-	-	-	6.33	6.33	6.33	-
ИТОГО МАРКИ ВСТ3К12	І	3.14	3.14	8.65	8.65	8.65	13.11	13.11	13.11	4.32

ВСЕГО:	І	4.40	4.40	19.78	19.78	19.78	34.90	34.90	34.90	12.95

ОБЩИЙ РАСХОД:	І	199.23	261.78	90.01	136.37	190.33	105.12	151.48	205.45	83.18

ИЗДАНИЕ	ПОДПИСЬ И ДАТА	ВЛАДИТЕЛЬ

САПР КиевЭНИИЭП	ОПЕРАТОР	
	СИСТЕМЫ	

НАИМЕНОВАНИЕ	КОЛИЧЕСТВО НА МАРКУ								
	I1КСО	I1КСО	I1КСО	I1КСО	I1КСО	I1КС	I1КО	I1КС	I2КСИ
	I48-2.28	I48-2.32	I48-2.22	I48-2.28	I48-2.32	I48-22	I48-28	I48-32	I48-2.22
ИЗДЕЛИЯ АРМАТУРНЫЕ	I	I	I	I	I	I	I	I	I
АРМАТУРА КЛАССА:	I	I	I	I	I	I	I	I	I
А-I ГОСТ 5781-82	I	I	I	I	I	I	I	I	I
#6	I	0.58	0.58	4.59	0.58	0.58	4.59	0.58	0.58
#8	I	7.34	7.34	-	7.34	7.34	-	7.34	7.34
ИТОГО КЛАССА А-I	I	7.91	7.91	4.59	7.91	7.91	4.59	7.91	7.91
А-II ГОСТ 5781-82	I	I	I	I	I	I	I	I	I
#8	I	-	-	17.19	-	-	17.19	-	-
#10	I	34.69	41.42	1.10	34.69	41.42	1.10	34.69	41.42
#20	I	-	-	47.35	-	-	47.35	-	-
#25	I	73.98	-	-	73.98	-	-	73.98	-
#32	I	-	121.22	-	-	121.22	-	-	121.22
ИТОГО КЛАССА А-II	I	108.67	162.64	65.64	108.67	162.64	65.64	108.67	162.64
ВСЕГО:	I	116.58	170.55	70.22	116.58	170.55	70.22	116.58	170.55
ИЗДЕЛИЯ ЗАКЛАДНЫЕ	I	I	I	I	I	I	I	I	I
АРМАТУРА КЛАССА:	I	I	I	I	I	I	I	I	I
А-I ГОСТ 5781-82	I	I	I	I	I	I	I	I	I
#8	I	0.49	0.49	0.49	0.49	0.49	-	-	-
ИТОГО КЛАССА А-I	I	0.49	0.49	0.49	0.49	0.49	-	-	-
А-II ГОСТ 5781-82	I	I	I	I	I	I	I	I	I
#10	I	0.32	0.32	-	-	-	-	-	-

№ ИЛ № ГОСДЛ	ПОДПИСЬ И ДАТА	ВЗАИМНЕНЬ

САПР КиевЗНИИЭП	ОПЕРАТОР	
	СИСТЕМЫ	

НАИМЕНОВАНИЕ	КОЛИЧЕСТВО НА МАРКУ								
	I2КСД I48-3.26	I2КСД I48-3.36	I2КСД I48-3.39	I2КСО I48-2.22	I2КСО I48-3.28	I2КСО I48-3.28	I2КСО I48-3.36	I2КС I48-22	I2КС I48-26
I	I	I	I	I	I	I	I	I	I
I	I	I	I	I	I	I	I	I	I
I	I	I	I	I	I	I	I	I	I
I	I	I	I	I	I	I	I	I	I

ИЗДЕЛИЯ АРМАТУРНЫЕ									
АРМАТУРА КЛАССА:									
I	I	I	I	I	I	I	I	I	I
I	I	I	I	I	I	I	I	I	I
I	I	I	I	I	I	I	I	I	I
A-I ГОСТ 5781-82									
φ5	10.10	1.15	1.15	10.10	10.10	1.15	1.15	10.10	10.10
φ8	-	16.36	16.36	-	-	16.36	16.36	-	-
ИТОГО КЛАССА А-I	10.10	17.52	17.52	10.10	10.10	17.52	17.52	10.10	10.10
I	I	I	I	I	I	I	I	I	I
A-III ГОСТ 5781-82									
φ8	-	-	-	17.19	-	-	-	17.19	-
φ10	29.05	35.78	42.52	2.19	29.05	35.78	35.78	2.19	29.05
φ20	-	-	-	94.70	-	-	-	94.70	-
φ22	114.59	-	-	-	114.59	-	-	-	114.59
φ25	-	-	-	-	-	147.97	-	-	-
φ28	-	185.61	-	-	-	-	185.61	-	-
φ32	-	-	242.43	-	-	-	-	-	-
ИТОГО КЛАССА А-III	143.64	221.40	284.95	114.08	143.64	183.75	221.40	114.08	143.64
I	I	I	I	I	I	I	I	I	I
ВСЕГО:	153.74	238.91	302.47	124.18	153.74	201.27	238.91	124.18	153.74

ИЗДЕЛИЯ ЗАКЛАДНЫЕ									
АРМАТУРА КЛАССА:									
I	I	I	I	I	I	I	I	I	I
I	I	I	I	I	I	I	I	I	I
I	I	I	I	I	I	I	I	I	I
A-I ГОСТ 5781-82									
φ8	1.96	1.96	1.96	0.98	0.98	0.98	0.98	-	-
ИТОГО КЛАССА А-I	1.96	1.96	1.96	0.98	0.98	0.98	0.98	-	-

№ ЭТ ПОЛТ	ПОДПИСЬ И ДАТА	ВЗАМ ИМЯ №

САПР КиевЗНИИЭП	ОПЕРАТОР	
	СИСТЕМЫ	

НАИМЕНОВАНИЕ	КОЛИЧЕСТВО НА МАРКУ									
	I2КС	I2КС	I2КНД	I2КНД	I2КНД	I2КНД	I2КНД	I2КНД	I2КНД	I2КНД
	I48-28	I48-36	I48-2.22	I48-2.	I48-2.	I48-2.	I48-3.	I48-3.	I48-3.	I48-3.
	I	I	I	I22/26	I28/31	I36/42	I22/26	I28/31	I30/35	I
	I	I	I	I	I	I	I	I	I	I

ИЗДЕЛИЯ АРМАТУРНЫЕ	I	I	I	I	I	I	I	I	I	I
АРМАТУРА КЛАССА:	I	I	I	I	I	I	I	I	I	I
A-I ГОСТ 5781-82	I	I	I	I	I	I	I	I	I	I
φ6	I 1.15	I 1.15	I 11.38	I 11.38	I 0.58	I 0.58	I 11.38	I 0.58	I 0.58	I
φ8	I 16.36	I 16.36	I -	I -	I 19.75	I 19.75	I -	I 19.75	I 19.75	I
ИТОГО КЛАССА А-I	I 17.52	I 17.52	I 11.38	I 11.38	I 20.33	I 20.33	I 11.38	I 20.33	I 20.33	I
A-III ГОСТ 5781-82	I	I	I	I	I	I	I	I	I	I
φ8	I -	I -	I 8.59	I 8.59	I -	I -	I 8.59	I -	I -	I
φ10	I 35.70	I 35.78	I 2.19	I 2.19	I 18.99	I 18.99	I 2.19	I 18.99	I 18.99	I
φ20	I -	I -	I 106.93	I 169.97	I 63.03	I -	I 169.97	I 63.03	I -	I
φ25	I 147.97	I -	I -	I -	I 167.08	I 98.49	I -	I 167.08	I 98.49	I
φ28	I -	I 185.61	I -	I -	I -	I 09.59	I -	I -	I 209.59	I
ИТОГО КЛАССА А-III	I 183.75	I 221.40	I 117.72	I 180.76	I 249.11	I 327.07	I 100.76	I 249.11	I 327.07	I
ВСЕГО:	I 201.27	I 238.91	I 129.10	I 192.13	I 269.43	I 347.39	I 192.13	I 269.43	I 347.39	I

ИЗДЕЛИЯ ЗАКЛАДНЫЕ	I	I	I	I	I	I	I	I	I	I
АРМАТУРА КЛАССА:	I	I	I	I	I	I	I	I	I	I
A-I ГОСТ 5781-82	I	I	I	I	I	I	I	I	I	I
φ3	I -	I -	I 1.96	I 1.96	I 1.96	I 1.96	I 1.96	I 1.96	I 1.96	I
ИТОГО КЛАССА А-I	I -	I -	I 1.96	I 1.96	I 1.96	I 1.96	I 1.96	I 1.96	I 1.96	I
A-III ГОСТ 5781-82	I	I	I	I	I	I	I	I	I	I
φ12	I -	I -	I 0.75	I 0.75	I 0.75	I 0.75	I 0.75	I 0.75	I 0.75	I

НАИМЕНОВАНИЕ	КОЛИЧЕСТВО НА МАРКУ								
	I2КС I48-28	I2КС I48-36	I2КНД I48-2.22	I2КНД I48-2.	I2КНД I48-2.	I2КНД I48-2.	I2КНД I48-3.	I2КНД I48-3.	I2КНД I48-3.
	I	I	I	I	I	I	I	I	I
	I	I	I	I	I	I	I	I	I
	I	I	I	I	I	I	I	I	I
φ20	I	-	-	6.61	6.61	6.61	6.61	-	-
φ25	I	-	-	-	-	-	-	15.49	15.49
φ28	I	-	-	12.95	12.95	12.95	12.95	-	-
φ32	I	-	-	-	-	-	-	25.38	25.38
ИТОГО КЛАССА А-Ш	I	-	-	20.31	20.31	20.31	20.31	41.62	41.62

ПРОКАТ МАРКИ:									

ВСТЭКП2 ГОСТ 103-76	I	-	-	-	-	-	-	-	-
-10X70	I	-	-	3.73	3.73	3.73	3.73	-	-
-10X120	I	-	-	13.56	13.56	13.56	13.56	13.56	13.56
-15X60	I	-	-	-	-	-	-	12.66	12.66
ИТОГО МАРКИ ВСТЭКП2	I	-	-	17.30	17.30	17.30	17.30	26.23	26.23

ВСЕГО:	I	-	-	39.57	39.57	39.57	39.57	69.80	69.80

ОБЩИЙ РАСХОД:	I	201.27	238.91	168.66	231.70	309.00	386.96	261.93	339.23

ИНВ № ПОЛЛ	ПОДПИСЬ И ДАТА	ВЗАМ ИНВ №

САПР К. № 3 НИИЭП	ОПЕРАТОР	
	СИСТЕМЫ	

НАИМЕНОВАНИЕ	КОЛИЧЕСТВО НА МАРКУ									
	I	I	I	I	I	I	I	I	I	I
	I2КНД	I2КНД	I2КНД	I2КНД	I2КНО	I2КНО	I2КНО	I2КНО	I2КНО	I2КНО
	I48-3.	I48-3.	I48-3.	I48-3.	I48-2.22	I48-2.	I48-2.	I48-2.	I48-2.	I48-3.
	I36/42	I39/51	I46/54	I52/60	I	I22/26	I28/31	I36/42	I22/26	
	I	I	I	I	I	I	I	I	I	

ИЗДЕЛИЯ АРМАТУРНЫЕ	I									

АРМАТУРА КЛАССА:	I									

A-I ГОСТ 5781-82	I									
46	I	0.58	0.58	0.58	0.58	11.38	11.38	0.58	0.58	11.38
48	I	19.75	-	-	-	-	-	19.75	19.75	-
φ10	I	-	31.72	31.72	31.72	-	-	-	-	-
ИТОГО КЛАССА A-I	I	20.33	32.30	32.30	32.30	11.38	11.38	20.33	20.33	11.38

A-III ГОСТ 5781-82	I									
46	I	-	-	-	-	8.59	8.59	-	-	8.59
φ10	I	18.99	22.36	25.72	25.72	2.19	2.19	18.99	18.99	2.19
φ20	I	-	-	-	-	106.93	169.97	63.03	-	169.97
φ25	I	98.49	-	-	-	-	-	167.08	98.49	-
φ28	I	209.59	-	-	-	-	-	-	209.59	-
φ32	I	-	273.75	273.75	-	-	-	-	-	-
φ36	I	-	204.23	-	-	-	-	-	-	-
φ40	I	-	-	336.78	764.51	-	-	-	-	-
ИТОГО КЛАССА A-III	I	327.07	500.33	636.25	790.23	117.72	180.76	249.11	327.07	180.76

ВСЕГО:	I	347.39	532.63	668.54	822.53	129.10	192.13	269.43	347.39	192.13

ИЗДЕЛИЯ ЗАКЛАДНЫЕ	I									

АРМАТУРА КЛАССА:	I									

A-I ГОСТ 5781-82	I									
46	I	1.96	1.96	1.96	1.96	0.98	0.98	0.98	0.98	0.98

НАИМЕНОВАНИЕ	КОЛИЧЕСТВО НА МАРКУ									
	I2KND I48-3.	I2KND I48-3.	I2KND I48-3.	I2KND I48-3.	I2KNO I48-2.22	I2KNO I48-2.	I2KNO I48-2.	I2KNO I48-2.	I2KNO I48-3.	I2KNO I48-3.
	I20/42	I39/51	I46/54	I52/60	I	I22/26	I28/31	I36/42	I	I22/26
	I	I	I	I	I	I	I	I	I	I
ИТОГО КЛАССА А-У	1.96	1.96	1.96	1.96	0.98	0.98	0.98	0.98	0.98	0.98
А-Ш ГОСТ 5781-82										
φ10	-	-	-	-	0.64	0.64	0.64	0.64	-	-
φ12	0.75	0.75	0.75	0.75	0.75	0.75	0.75	0.75	0.75	0.75
φ20	-	-	-	-	5.03	5.03	5.03	5.03	-	-
φ25	5.49	15.49	15.49	15.49	-	-	-	-	-	11.79
φ28	-	-	-	-	9.86	9.86	9.86	9.86	-	-
φ32	25.38	25.38	25.38	25.38	-	-	-	-	-	19.32
ИТОГО КЛАССА А-Ш	41.62	41.62	41.62	41.62	16.28	15.28	16.28	16.28	16.28	31.86
ПРОКАТ МАРКИ:										
ВСТЭКП2 ГОСТ 103-76*										
-16X60	12.66	12.66	12.66	12.66	-	-	-	-	-	10.85
-10X120	13.56	13.56	13.56	13.56	6.78	6.78	6.78	6.78	6.78	6.78
-10X70	-	-	-	-	1.87	1.87	1.87	1.87	1.87	-
ИТОГО МАРКИ ВСТЭКП2	26.23	26.23	26.23	26.23	8.65	8.65	8.65	8.65	8.65	17.63
ВСЕГО:	69.80	69.80	69.80	69.80	25.91	25.91	25.91	25.91	25.91	50.47
ОБЩИЙ РАСХОД:	417.19	602.43	738.34	892.32	155.00	218.04	295.34	373.30	242.60	

ИДЕНТИФИКАЦИОННЫЙ КОД	ПОДРОБНОСТИ И ДАТА	ВИАМ КИВМ

САПР
КиевЭНИИЭП

ОПЕРАТОР
СИСТЕМЫ

НАИМЕНОВАНИЕ	КОЛИЧЕСТВО НА МАРКУ									
	I	I2КН0	I2КН10	I2КН20	I2КН30	I2КН	I2КН	I2КН	I2КН	I2КН
	I48-3- I28/31	I48-3- I56/42	I48-3- I42/47	I48-3- I52/60	I48-22	I48-22/85	I48-22/31	I48-36/42	I48-42/47	I48-42/47
БЛОКИ АРИМЕТРИЧ	I									
АРИМЕТРИЧ КЛАССА:	I									
A-I ГОСТ 5781-82	I									
55	I	0.58	0.58	0.58	0.58	11.38	11.38	0.58	0.58	0.58
68	I	19.75	19.75	-	-	-	-	19.75	19.75	-
810	I	-	-	31.72	31.72	-	-	-	-	31.72
ИТОГО КЛАССА A-I	I	20.33	20.33	32.30	32.30	11.38	11.38	20.33	20.33	32.30
A-II ГОСТ 5781-82	I									
60	I	-	-	-	-	8.59	8.59	-	-	-
810	I	18.99	18.99	22.36	25.72	2.19	2.19	18.99	18.99	22.36
820	I	63.03	-	-	-	106.93	159.97	63.03	-	-
825	I	167.08	98.49	98.49	-	-	-	167.08	98.49	98.49
828	I	-	209.59	-	-	-	-	-	209.59	-
836	I	-	-	346.46	-	-	-	-	-	346.46
840	I	-	-	-	764.51	-	-	-	-	-
ИТОГО КЛАССА A-II	I	249.11	327.07	467.31	790.23	117.72	180.76	249.11	327.07	467.31
ВСЕГО:	I	269.43	347.39	499.61	822.53	129.10	192.13	269.43	347.39	499.61
БЛОКИ ЗАКЛАДНЫЕ	I									
АРИМЕТРИЧ КЛАССА:	I									
A-I ГОСТ 5781-82	I									
83	I	0.98	0.98	0.98	0.98	-	-	-	-	-
ИТОГО КЛАССА A-I	I	0.98	0.98	0.98	0.98	-	-	-	-	-

И.П.Р. ПОДЛ	ПОДПИСЬ И ДАТА	ВЗАМ. ИМЯ

САПР
Киев ЭНИИЭП

ОПЕРАТОР
СИСТЕМЫ

КОЛИЧЕСТВО НА МАРКУ

НАИМЕНОВАНИЕ	КОЛИЧЕСТВО НА МАРКУ									
	I2KH0	I2KH0	I2KH0	I2KH0	I2KH	I2KH	I2KH	I2KH	I2KH	I2KH
	I48-3.	I48-3.	I48-3.	I48-3.	I48-22	I48-22/26	I48-23/31	I48-36/42	I48-42/47	
	I28/51	I36/42	I42/47	I52/60	I	I	I	I	I	
	I	I	I	I	I	I	I	I	I	
	I	I	I	I	I	I	I	I	I	

A-ш ГОСТ 5781-82	I	I	I	I						
φ12	I	0.75	0.75	0.75	0.75	-	-	-	-	-
φ25	I	11.79	11.79	11.79	11.79	-	-	-	-	-
φ32	I	19.32	19.32	19.32	19.32	-	-	-	-	-
Итого класса А-ш	I	31.86	31.86	31.86	31.86	-	-	-	-	-

ПРОКАТ МАРКИ:										

ВСТЭКП2 ГОСТ 103-76*	I	I	I	I						
-16X60	I	10.85	10.85	10.85	10.85	-	-	-	-	-
-10X120	I	6.78	6.78	6.78	6.78	-	-	-	-	-
Итого марки ВСТЭКП2	I	17.63	17.63	17.63	17.63	-	-	-	-	-

ВСЕГО:	I	50.47	50.47	50.47	50.47	-	-	-	-	-

ОБЩИЙ РАСХОД:	I	319.90	397.86	550.07	872.99	129.10	192.13	269.43	347.39	499.61

Вх. 32854 л. 43

1.020-1/87.2-7 PC

ЛИСТ
16

76

ИМЯ ПОЛ	ПОДПИСЬ И ДАТА	ВЗАМ ИМЯ

САПР КиевЭНИИЭП	ОПЕРАТОР	
	СИСТЕМЫ	

НАИМЕНОВАНИЕ	КОЛИЧЕСТВО НА МАРКУ								
	I	I	I	I	I	I	I	I	I
	I2KND	I2KND	I2KND	I2KND	I2KND	I2KND	I2KND	I2KND	I2KND
I48(60)-I48(60)-I48(60)-I48(60)-I48(60)-I48(60)-I48(60)-I48(60)-I48(60)-I48(60)-	I2.21	I2.22/24	I2.28/29	I2.36/38	I3.24	I3.22/24	I3.28/29	I3.30/33	I3.36/38
I	I	I	I	I	I	I	I	I	I

ИЗДЕЛИЯ АРМАТУРНЫЕ	I	I	I	I	I	I	I	I	I
АРМАТУРА КЛАССА:	I	I	I	I	I	I	I	I	I
А-I ГОСТ 5781-82	I	I	I	I	I	I	I	I	I
Ф5	I 12.61	I 12.61	I 0.58	I 0.58	I 12.61	I 12.61	I 0.58	I 0.58	I 0.58
Ф8	I -	I -	I 22.01	I 22.01	I -	I -	I 22.01	I 22.01	I 22.01
ИТОГО КЛАССА А-I	I 12.61	I 12.61	I 22.58	I 22.58	I 12.61	I 12.61	I 22.58	I 22.58	I 22.58
А-III ГОСТ 5781-82	I	I	I	I	I	I	I	I	I
Ф8	I 8.59	I 8.59	I -	I -	I 8.59	I 8.59	I -	I -	I -
Ф10	I 2.19	I 2.19	I 18.99	I 18.99	I 2.19	I 2.19	I 18.99	I 18.99	I 18.99
Ф20	I 118.77	I 193.64	I 74.87	I -	I 118.77	I 193.64	I 74.87	I -	I -
Ф25	I -	I -	I 185.58	I 116.99	I -	I -	I 185.58	I 116.99	I 116.99
Ф28	I -	I -	I -	I 232.79	I -	I -	I -	I 232.79	I 232.79
ИТОГО КЛАССА А-III	I 129.56	I 204.43	I 279.44	I 368.77	I 129.56	I 204.43	I 279.44	I 368.77	I 368.77
ВСЕГО:	I 142.17	I 217.04	I 302.02	I 391.35	I 142.17	I 217.04	I 302.02	I 391.35	I 391.35

ИЗДЕЛИЯ ЗАКЛАДНЫЕ	I	I	I	I	I	I	I	I	I
АРМАТУРА КЛАССА:	I	I	I	I	I	I	I	I	I
А-I ГОСТ 5781-82	I	I	I	I	I	I	I	I	I
Ф8	I 1.96	I 1.96	I 1.96	I 1.96	I 1.96	I 1.96	I 1.96	I 1.96	I 1.96
ИТОГО КЛАССА А-I	I 1.96	I 1.96	I 1.96	I 1.96	I 1.96	I 1.96	I 1.96	I 1.96	I 1.96
А-III ГОСТ 5781-82	I	I	I	I	I	I	I	I	I
Ф1	I 0.75	I 0.75	I 0.75	I 0.75	I 0.75	I 0.75	I 0.75	I 0.75	I 0.75

НАИМЕНОВАНИЕ	КОЛИЧЕСТВО НА МАРКУ								
	I	I	I	I	I	I	I	I	I
	I2КНД	I2КНД	I2КНД	I2КНД	I2КНД	I2КНД	I2КНД	I2КНД	I2КНД
	I48(60)-	I48(60)-	I48(60)-	I48(60)-	I48(60)-	I48(60)-	I48(60)-	I48(60)-	I48(60)-
	I21	I2.22/24	I2.28/29	I2.36/38	I3.21	I3.22/24	I3.28/29	I3.30/33	I3.36/38
	I	I	I	I	I	I	I	I	I
φ20	I	6.61	6.61	6.61	6.61	-	-	-	-
φ25	I	-	-	-	-	15.49	15.49	15.49	15.49
φ28	I	12.95	12.95	12.95	12.95	-	-	-	-
φ32	I	-	-	-	-	25.38	25.38	25.38	25.38
ИТОГО АССА	I	20.31	20.31	20.31	20.31	41.62	41.62	41.62	41.62

ПРОКАТ МАРКИ:									

ВСТЭКП2 ГОСТ 103-76*	I								
-10x70	I	3.73	3.73	3.73	3.73	-	-	-	-
-10x120	I	13.56	13.56	13.56	13.56	12.66	12.66	12.66	12.66
-16x50	I	-	-	-	-	12.66	12.66	12.66	12.66
ИТОГО МАРКИ ВСТЭКП2	I	17.30	17.30	17.30	17.30	26.23	26.23	26.23	26.23

ВСЕГО:	I	39.51	39.51	39.51	39.51	69.80	69.80	69.80	69.80

ОБЩИЙ РАСХОД:	I	181.73	256.61	341.59	430.91	211.97	286.84	371.82	461.15

ПОДПИСЬ И ДАТА	ВЗАМ ИНВ №

САПР КиевЗНИИЭП	ОПЕРАТОР
	СИСТЕМЫ

НАИМЕНОВАНИЕ	КОЛИЧЕСТВО НА МАРКУ								
	I								
	I2KND I48(60)-	I2KND I48(60)-	I2KNO I48(60)-	I2KNO I48(60)-	I2KNO I48(60)-	I2KNO I48(60)-	I2KNO I48(60)-	I2KNO I48(60)-	I2KNO I48(60)-
	I3.39/47	I3.55/59	I2.21	I2.22/24	I2.28/29	I2.30/33	I2.39	I3.21	I3.22/24
	I	I	I	I	I	I	I	I	I
	I	I	I	I	I	I	I	I	I

ИЗДЕЛИЯ АРМАТУРНЫЕ	I								

АРМАТУРА КЛАССА:	I								
A-I ГОСТ 5781-82	I								
Ф8	0.58	0.58	12.61	12.61	0.58	0.58	0.58	12.61	12.61
Ф8	-	-	-	-	22.01	22.01	22.01	-	-
Ф10	35.35	35.35	-	-	-	-	-	-	-
ИТОГО КЛАССА А-I	35.92	35.92	12.61	12.61	22.58	22.58	22.58	12.61	12.61

A-II ГОСТ 5781-82	I								
Ф8	-	-	8.59	8.59	-	-	-	8.59	8.59
Ф10	22.36	25.72	2.19	2.19	18.99	18.99	22.36	2.19	2.19
Ф20	-	-	118.77	193.64	74.87	-	74.87	118.77	193.64
Ф25	-	-	-	-	185.58	116.99	-	-	-
Ф28	-	-	-	-	-	232.79	-	-	-
Ф32	304.05	-	-	-	-	-	304.05	-	-
Ф35	242.59	-	-	-	-	-	-	-	-
Ф40	-	859.21	-	-	-	-	-	-	-
ИТОГО КЛАССА А-II	568.99	884.92	129.56	204.42	279.44	368.77	401.28	129.56	204.42

ВСЕГО:	604.92	920.85	142.17	217.04	302.02	391.35	423.86	142.17	217.04

ИЗДЕЛИЯ ЗАКЛАДНЫЕ	I								

АРМАТУРА КЛАССА:	I								
A-I ГОСТ 5781-82	I								
Ф8	1.96	1.96	0.98	0.98	0.98	0.98	0.98	0.98	0.98

ИД № ПОДЛ	ПОДПИСЬ И ДАТА	ВЗАМ ИМЯ №

САПР
Киев ЭНИИЭП

ОПЕРАТОР
СИСТЕМЫ

НАИМЕНОВАНИЕ	КОЛИЧЕСТВО НА МАРКУ									
	I2KND	I2KND	I2KNO	I2KNO	I2KNO	I2KNO	I2KNO	I2KNO	I2KNO	I2KNO
НАИМЕНОВАНИЕ	I2KND	I2KND	I2KNO	I2KNO	I2KNO	I2KNO	I2KNO	I2KNO	I2KNO	I2KNO
I48(60)-I48(60)-I48(60)	I48(60)	I48(60)	I48(60)	I48(60)	I48(60)	I48(60)	I48(60)	I48(60)	I48(60)	I48(60)
I3.59/47	I3.55/59	I2.21	I2.22/24	I2.28/29	I2.30/33	I2.39	I3.21	I3.22/24		
I	I	I	I	I	I	I	I	I	I	I
I	I	I	I	I	I	I	I	I	I	I
ИТОГО КЛАССА А-I	I	1.96	1.96	0.98	0.98	0.98	0.98	0.98	0.98	0.98
А-Ш ГОСТ 5781-82	I									
φ10	I	-	-	0.64	0.64	0.64	0.64	0.64	-	-
φ12	I	0.75	0.75	0.75	0.75	0.75	0.75	0.75	0.75	0.75
φ20	I	-	-	5.03	5.03	5.03	5.03	5.03	-	-
φ25	I	15.49	15.49	-	-	-	-	-	11.79	11.79
φ28	I	-	-	9.86	9.86	9.86	9.86	9.86	-	-
φ32	I	25.38	25.38	-	-	-	-	-	19.32	19.32
ИТОГО КЛАССА А-Ш	I	41.62	41.62	16.28	16.28	16.28	16.28	16.28	31.86	31.86
ПРОКАТ МАРКИ:	I									
ВСТЭКП2 ГОСТ 103-76	I									
-16X50	I	12.66	12.66	-	-	-	-	-	10.85	10.85
-10X120	I	13.56	13.56	6.78	6.78	6.78	6.78	6.78	6.78	6.78
-10X70	I	-	-	1.87	1.87	1.87	1.87	1.87	-	-
ИТОГО МАРКИ ВСТЭКП2	I	26.23	26.23	8.65	8.65	8.65	8.65	8.65	17.63	17.63
ВСЕГО:	I	69.80	69.80	25.91	25.91	25.91	25.91	25.91	50.47	50.47
ОБЩИЙ РАСХОД:	I	674.71	990.65	168.07	242.95	327.93	417.26	449.77	192.64	267.51

46

ИЗМ. № ПОДЛ.	ПОДПИСЬ И ДАТА	ВЗАМ. ИМВ. №

САПР КиевЗНИИЭП	ОПЕРАТОР	
	СИСТЕМЫ	

НАИМЕНОВАНИЕ	КОЛИЧЕСТВО НА МАРКУ									
	I	I	I	I	I	I	I	I	I	
	I2KH0	I2KH0	I2KH0	I2KH0	I2KH0	I2KH0	I2KH	I2KH	I2KH	
	I48(60)-I48(60)-I48(60)-I48(60)-I48(60)-I48(60)-I48(60)-I48(60)-I48(60)-I48(60)-									
	I).28/29	I).30/33	I).36/38	I).39	I).42/45	I).55/59	I21	I22/24	I28/29	
	I	I	I	I	I	I	I	I	I	
	I	I	I	I	I	I	I	I	I	

К. ДЯ АРМАТУРНЫЕ	I									
КАТУРА КЛАССА:	I									
А-I ГОСТ 5781-82	I									
φ6	I	0.58	0.58	0.58	0.58	0.58	12.61	12.61	0.58	
φ8	I	22.01	22.01	22.01	22.01	-	-	-	22.01	
φ10	I	-	-	-	-	35.35	35.35	-	-	
ИТОГО КЛАССА А-I	I	22.58	22.58	22.58	22.58	35.92	35.92	12.61	12.61	22.58
А-III ГОСТ 5781-82	I									
φ8	I	-	-	-	-	-	8.59	8.59	-	
φ10	I	18.99	18.99	18.99	22.36	22.36	25.72	2.19	2.19	18.99
φ20	I	74.87	-	-	74.87	-	-	118.77	193.64	74.87
φ25	I	185.58	116.99	116.99	-	-	-	-	-	185.58
φ28	I	-	232.79	232.79	-	146.75	-	-	-	-
φ32	I	-	-	-	304.05	-	-	-	-	-
φ36	I	-	-	-	-	384.81	-	-	-	-
φ40	I	-	-	-	-	-	859.21	-	-	-
ИТОГО КЛАССА А-III	I	279.44	368.77	368.77	401.28	553.92	884.93	129.56	204.43	279.44
ВСЕГО:	I	302.02	391.35	391.35	423.86	589.84	920.85	142.17	217.04	302.02

УДЕЛИЯ ЗАКЛАДНЫЕ	I									
АРМАТУРА КЛАССА:	I									
А-I ГОСТ 5781-82	I									
φ8	I	0.98	0.98	0.98	0.98	0.98	-	-	-	

КНИЗ № ПОДЛ	ПОДПИСЬ И ДАТА	ВЗАМ ИМВ №

САПР Киев ЗНИИЭП	ОПЕРАТОР	
	СИСТЕМЫ	

НАИМЕНОВАНИЕ	КОЛИЧЕСТВО НА МАРКУ								
	I2KHO	I2KHO	I2KHO	I2KHO	I2KHO	I2KHO	I2KH	I2KH	I2KH
	I48(60)-I48(60)-I3.28/29	I48(60)-I48(60)-I3.50/33	I48(60)-I48(60)-I3.36/38	I48(60)-I48(60)-I3.39	I48(60)-I48(60)-I3.42/45	I48(60)-I48(60)-I3.55/59	I21	I22/24	I28/29
ИТОГО КЛАССА А-I	I 0.98	I 0.98	I 0.98	I 0.98	I 0.98	I 0.98	I -	I -	I -
А-III ГОСТ 5781-82	I	I	I	I	I	I	I	I	I
φ12	I 0.75	I 0.75	I 0.75	I 0.75	I 0.75	I 0.75	I -	I -	I -
φ25	I 79	I 11.79	I 11.79	I 11.79	I 11.79	I 11.79	I -	I -	I -
φ32	I 3.32	I 19.32	I 19.32	I 19.32	I 19.32	I 19.32	I -	I -	I -
ИТОГО КЛАССА А-III	I 31.86	I 31.86	I 31.86	I 31.86	I 31.86	I 31.86	I -	I -	I -
ПРОКАТ МАРКИ:	I	I	I	I	I	I	I	I	I
ВСТ3КП2 ГОСТ 103-76*	I	I	I	I	I	I	I	I	I
-16X60	I 10.85	I 10.85	I 10.85	I 10.85	I 10.85	I 10.85	I -	I -	I -
-10X120	I 6.78	I 6.78	I 6.78	I 6.78	I 6.78	I 6.78	I -	I -	I -
ИТОГО МАРКИ ВСТ3КП2	I 17.63	I 17.63	I 17.63	I 17.63	I 17.63	I 17.63	I -	I -	I -
ВСЕГО:	I 50.47	I 50.47	I 50.47	I 50.47	I 50.47	I 50.47	I -	I -	I -
ОБЩИЙ РАСХОД:	I 352.49	I 441.82	I 441.82	I 474.33	I 640.31	I 971.32	I 142.17	I 217.04	I 302.02

1.020-1/87.2-7 PC

ЛИСТ

22

95

ИЗМ. № ПОДЛ.	ПОДПИСЬ И ДАТА	ВЗАМ. ИНВ. №

САПР КиевЗНИИЭП	ОПЕРАТОР	
	СИСТЕМЫ	

НАИМЕНОВАНИЕ	КОЛИЧЕСТВО НА МАРКУ								
	I2KH	I2KH	I2KH	I2KED	I2KED	I2KED	I2KED	I2KBO	I2KBO
I48(60)-I48(60)-I48(60)-I48-2.22	I48(60)-I48(60)-I48(60)-I48-2.31	I48-3.22	I48-3.31	I48-2.22	I48-2.31	I48-3.22	I48-3.31	I48-2.22	I48-2.31
I30/33	I39	I42/45	I	I	I	I	I	I	I
I	I	I	I	I	I	I	I	I	I
I	I	I	I	I	I	I	I	I	I

ИЗДЕЛИЯ АРМАТУРНЫЕ	I								
АРМАТУРА КЛАССА:	I								
A-I ГОСТ 5781-82	I								
φ6	0.58	0.58	0.58	10.80	10.80	10.80	10.80	10.80	10.80
φ8	22.01	22.01	-	-	-	-	-	-	-
φ10	-	-	35.35	-	-	-	-	-	-
ИТОГО КЛАССА A-I	22.58	22.58	35.92	10.80	10.80	10.80	10.80	10.80	10.80
A-II ГОСТ 5781-82	I								
φ10	18.99	22.36	22.36	2.19	2.19	2.19	2.19	2.19	2.19
φ20	-	74.87	-	100.13	-	100.13	-	100.13	-
φ22	-	-	-	-	242.30	-	242.30	-	242.30
φ25	116.99	-	-	-	-	-	-	-	-
φ28	232.79	-	146.75	-	-	-	-	-	-
φ32	-	304.05	-	-	-	-	-	-	-
φ36	-	-	384.81	-	-	-	-	-	-
ИТОГО КЛАССА A-II	368.77	401.28	553.92	102.32	244.50	102.32	244.50	102.32	244.50
ВСЕГО:	391.35	423.86	589.84	113.12	255.30	113.12	255.30	113.12	255.30

ИЗДЕЛИЯ ЗАКЛАДНЫЕ	I								
АРМАТУРА КЛАССА:	I								
A-I ГОСТ 5781-82	I								
φ8	-	-	-	1.96	1.96	1.96	1.96	0.98	0.98
ИТОГО КЛАССА A-I	-	-	-	1.96	1.96	1.96	1.96	0.98	0.98

НАИМЕНОВАНИЕ	КОЛИЧЕСТВО НА МАРКУ								
	I2KH	I2KH	I2KH	I2KBL	I2KBL	I2KBL	I2KBL	I2KBO	I2KBO
I48(60)-I48(60)-I48(60)-I48-2.22	I48-2.22	I48-2.31	I48-3.22	I48-3.31	I48-2.22	I48-2.31	I48-2.22	I48-2.31	I48-2.31
I50/33	I39	I42/45	I	I	I	I	I	I	I
I	I	I	I	I	I	I	I	I	I
I	I	I	I	I	I	I	I	I	I

A-III ГОСТ 5781-82	I	I	I	I	I	I	I	I	I
Ø10	I	-	-	-	-	-	-	0.64	0.64
Ø12	I	-	-	-	0.75	0.75	0.75	0.75	0.75
Ø16	I	-	-	-	1.26	1.26	1.26	1.26	1.26
Ø20	I	-	-	-	6.61	6.61	3.30	3.30	5.03
Ø25	I	-	-	-	-	-	1.75	1.75	-
Ø28	I	-	-	-	12.95	12.95	6.48	6.48	9.86
Ø32	I	-	-	-	-	-	12.69	12.69	-
ИТОГО КЛАССА А-III	I	-	-	-	21.57	21.57	32.23	32.23	17.54
ИТОГО КЛАССА А-III	I	-	-	-	21.57	21.57	32.23	32.23	17.54

ПРОКАТ МАРКИ:	I	I	I	I	I	I	I	I	I
ВСТЭК12 ГОСТ 103-76*	I	I	I	I	I	I	I	I	I
-10X100	I	-	-	-	3.14	3.14	3.14	3.14	3.14
-10X70	I	-	-	-	3.73	3.73	1.87	1.87	1.87
-10X120	I	-	-	-	13.56	13.56	13.56	6.78	6.78
-16X60	I	-	-	-	-	-	6.33	6.33	-
ИТОГО МАРКИ ВСТЭК12	I	-	-	-	20.44	20.44	24.90	24.90	11.79
ИТОГО МАРКИ ВСТЭК12	I	-	-	-	20.44	20.44	24.90	24.90	11.79
ВСЕГО:	I	-	-	-	43.97	43.97	59.08	59.08	30.31
ИТОГО ВСЕГО:	I	-	-	-	43.97	43.97	59.08	59.08	30.31
ОБЩИЙ РАСХОД:	I	391.35	423.86	589.84	157.09	299.27	172.20	314.38	143.43
ОБЩИЙ РАСХОД:	I	391.35	423.86	589.84	157.09	299.27	172.20	314.38	143.43

ИНВ № ПОДЛ	ПОДПИСЬ И ДАТА	ВЗАМ ИНВ №

САПР КиевЭНИИЭП	ОПЕРАТОР	
	СИСТЕМЫ	

НАИМЕНОВАНИЕ	КОЛИЧЕСТВО НА МАРКУ								
	I2КВО	I2КВО	I2КВО	I2КВ	I2КВ	I3КВД	I3КВД	I3КВД	I3КВД
	I48-3.22	I48-3.26	I48-3.31	I48-22	I48-26	I48-2.22	I48-2.28/34	I48-3.22	I48-3.25/29
	I	I	I	I	I	I	I	I	I
	I	I	I	I	I	I	I	I	I
	I	I	I	I	I	I	I	I	I

ИЗДЕЛИЯ АРМАТУРНЫЕ	I								
АРМАТУРА КЛАССА:	I								
A-I ГОСТ 5781-82	I								
φ6	I 10.80	I 10.80	I 10.80	I 10.80	I 10.80	I 15.73	I -	I 15.73	I 15.73
φ8	I -	I -	I -	I -	I -	I -	I 28.78	I -	I -
ИТОГО КЛАССА A-I	I 10.80	I 10.80	I 10.80	I 10.80	I 10.80	I 15.73	I 28.78	I 15.73	I 15.73
A-III ГОСТ 5781-82	I								
φ10	I 2.19	I 2.19	I 2.19	I 2.19	I 2.19	I 3.29	I 3.29	I 3.29	I 3.29
φ20	I 100.13	I -	I -	I 100.13	I -	I 147.48	I -	I 147.48	I 257.86
φ22	I -	I 121.15	I 242.30	I -	I 121.15	I -	I -	I -	I -
φ25	I -	I -	I -	I -	I -	I -	I 402.91	I -	I -
ИТОГО КЛАССА A-III	I 102.32	I 123.35	I 244.50	I 102.32	I 123.35	I 150.77	I 406.20	I 150.77	I 261.15
ВСЕГО:	I 113.12	I 134.15	I 255.30	I 113.12	I 134.15	I 166.50	I 434.98	I 166.50	I 276.89

ИЗДЕЛИЯ ЗАКЛАДНЫЕ	I								
АРМАТУРА КЛАССА:	I								
A-I ГОСТ 5781-82	I								
φ8	I 0.98	I 0.98	I 0.98	I -	I -	I 2.94	I 2.94	I 2.94	I 2.94
ИТОГО КЛАССА A-I	I 0.98	I 0.98	I 0.98	I -	I -	I 2.94	I 2.94	I 2.94	I 2.94
A-III ГОСТ 5781-82	I								
φ10	I 0.32	I 0.32	I 0.32	I -	I -	I -	I -	I -	I -
φ12	I 0.75	I 0.75	I 0.75	I -	I -	I 1.12	I 1.12	I 1.12	I 1.12

ИНВ № ПОДЛ	ПОДПИСЬ И ДАТА	ВЗАМ ИНВ №

САПР Киев ЗНИИЭП	ОПЕРАТОР	
	СИСТЕМЫ	

НАИМЕНОВАНИЕ	КОЛИЧЕСТВО НА МАРКУ									
	I2КВ0	I2КВ0	I2КВ0	I2КВ	I2КВ	I3КВД	I3КВД	I3КВД	I3КВД	I3КВД
	I48-3.22	I48-3.26	I48-3.31	I48-22	I48-26	I48-2.22	I48-2.	I48-3.22	I48-3.	I48-3.
	I	I	I	I	I	I	I28/34	I	I	I25/29
	I	I	I	I	I	I	I	I	I	I
φ16	I 1.26	I 1.26	I 1.26	I 1.26	I 1.26	I 1.26	I 1.26	I 1.26	I 1.26	I 1.26
φ20	I 2.52	I 2.52	I 2.52	I -	I -	I 9.91	I 9.91	I 3.30	I 3.30	I 3.30
φ25	I 5.90	I 5.90	I 5.90	I -	I -	I -	I -	I 15.49	I 15.49	I 15.49
φ28	I 4.93	I 4.93	I 4.93	I -	I -	I 19.43	I 19.43	I 6.48	I 6.48	I 6.48
φ32	I 9.66	I 9.66	I 9.66	I -	I -	I -	I -	I 25.38	I 25.38	I 25.38
ИТОГО КЛАССА А-Ш	I 25.33	I 25.33	I 25.33	I 1.26	I 1.26	I 31.73	I 31.73	I 53.03	I 53.03	I 53.03

ПРОКАТ МАРКИ:										

ВСТ3КП2 ГОСТ 103-76	I	I	I	I	I	I	I	I	I	I
-10X100	I 3.14	I 3.14	I 3.14	I 3.14	I 3.14	I 3.14	I 3.14	I 3.14	I 3.14	I 3.14
-10X70	I 0.93	I 0.93	I 0.93	I -	I -	I 5.60	I 5.60	I 1.87	I 1.87	I 1.87
-10X120	I 6.78	I 6.78	I 6.78	I -	I -	I 20.35	I 20.35	I 20.35	I 20.35	I 20.35
-16X60	I 5.43	I 5.43	I 5.43	I -	I -	I -	I -	I 12.66	I 12.66	I 12.66
ИТОГО МАРКИ ВСТ3КП2	I 16.28	I 16.28	I 16.28	I 3.14	I 3.14	I 29.09	I 29.09	I 38.01	I 38.01	I 38.01

ВСЕГО:	I 42.59	I 42.59	I 42.59	I 4.40	I 4.40	I 63.75	I 63.75	I 93.98	I 93.98	I 93.98

СВЯТЫЙ РАСХОД:	I 155.71	I 176.74	I 297.89	I 117.52	I 138.55	I 230.25	I 498.73	I 260.49	I 370.87	I 370.87

1.020-1/87.2-7 PC

ПМСТ

26

97

ПОДПИСЬ И ДАТА

ВЗАМ ИНВЕН

САПР

КиевЭНИИЭП

ОПЕРАТОР

СИСТЕМЫ

НАИМЕНОВАНИЕ	КОЛИЧЕСТВО НА МАРКУ								
	I	I	I	I	I	I	I	I	I
	IJKB	IJKBO	IJKBO	IJKBO	IJKBO	IJKBO	IJKB	IJKB	IJKND
I48-3.	I48-2.22	I48-2.	I48-3.	I48-3.	I48-3.	I48-3.	I48-22	I48-26	I36(48)-
I28/34	I	I28/34	I	I	I28/34	I	I	I	I2.22
I	I	I	I	I	I	I	I	I	I
I	I	I	I	I	I	I	I	I	I

ЖЕДЕЛЯ АРМАТУРНЫЕ	I	I	I	I	I	I	I	I	I
АРМАТУРА КЛАССА:	I	I	I	I	I	I	I	I	I
A-I ГОСТ 5781-82	I	I	I	I	I	I	I	I	I
45	-	15.73	-	15.73	15.73	-	15.73	15.73	10.14
68	28.78	-	28.78	-	-	28.78	-	-	-
ИТОГО КЛАССА A-I	28.78	15.73	28.78	15.73	15.73	28.78	15.73	15.73	10.14
A-II ГОСТ 5781-82	I	I	I	I	I	I	I	I	I
45	-	-	-	-	-	-	-	-	8.59
410	3.29	3.29	3.29	3.29	3.29	3.29	3.29	3.29	2.19
620	-	147.48	-	147.48	-	-	147.48	-	95.09
622	-	-	-	-	178.45	-	-	178.45	-
625	402.91	-	402.91	-	-	402.91	-	-	-
ИТОГО КЛАССА A-II	406.20	150.77	406.20	150.77	181.74	406.20	150.77	181.74	105.88
-----	I	I	I	I	I	I	I	I	I
ВСЕГО:	434.98	166.50	434.98	166.50	197.47	434.98	166.50	197.47	116.02
-----	I	I	I	I	I	I	I	I	I
ЖЕДЕЛЯ ЗАКЛАДНЫЕ	I	I	I	I	I	I	I	I	I
АРМАТУРА КЛАССА:	I	I	I	I	I	I	I	I	I
A-I ГОСТ 5781-82	I	I	I	I	I	I	I	I	I
43	2.94	1.47	1.47	1.47	1.47	1.47	-	-	1.96
ИТОГО КЛАССА A-I	2.94	1.47	1.47	1.47	1.47	1.47	-	-	1.96
A-II ГОСТ 5781-82	I	I	I	I	I	I	I	I	I
410	-	0.96	0.96	0.32	0.32	0.32	-	-	-

ИЗМЕН. ПОДЛ.	ПОДПИСЬ И ДАТА	ВЛАД. ИНВ. №

САПР Киев ЗНИИЭП	ОПЕРАТОР	
	СИСТЕМЫ	

НАИМЕНОВАНИЕ	КОЛИЧЕСТВО НА МАРКУ								
	I	I	I	I	I	I	I	I	I
	IЗКНД	IЗКВО	IЗКВО	IЗКВО	IЗКВО	IЗКВО	IЗКВ	IЗКВ	IЗКНД
I48-3.	I48-2.22	I48-2.	I48-3.22	I48-3.26	I48-3.	I48-22	I48-26	I36(48)-	
I28/34	I	I28/34	I	I	I28/34	I	I	I2.22	
I	I	I	I	I	I	I	I	I	
I	I	I	I	I	I	I	I	I	
Ø12	1.12	1.12	1.12	1.12	1.12	1.12	-	-	0.75
Ø16	1.26	1.26	1.26	1.26	1.26	1.26	1.26	1.26	-
Ø20	3.30	7.55	7.55	2.52	2.52	2.52	-	-	6.61
Ø25	15.49	-	-	11.79	11.79	11.79	-	-	-
Ø28	6.48	14.79	14.79	4.93	4.93	4.93	-	-	12.95
Ø32	25.38	-	-	19.32	19.32	19.32	-	-	-
ИТОГО КЛАССА А-Ш	53.03	25.68	25.68	41.26	41.26	41.26	1.26	1.26	20.31
ПРОКАТ МАРКИ:									
ВСТЭКП2 ГОСТ 103-76*									
-10X100	3.14	3.14	3.14	3.14	3.14	3.14	3.14	3.14	-
-10X70	1.87	2.30	2.80	0.93	0.93	0.93	-	-	3.73
-10X120	20.25	10.17	10.17	10.17	10.17	10.17	-	-	13.56
-16X60	12.66	-	-	10.85	10.85	10.85	-	-	-
ИТОГО МАРКИ ВСТЭКП2	38.01	16.11	16.11	25.10	25.10	25.10	3.14	3.14	17.30
ВСЕГО:	93.98	43.26	43.26	67.82	67.82	67.82	4.40	4.40	39.57
ОБЩИЙ РАСХОД:	528.96	209.76	478.24	234.33	265.30	502.80	170.91	201.87	155.59

96

ВЗАМ ИИВ №

САПР
КиевЭНИИЭПОПЕРАТОР
СИСТЕМЫ

НАИМЕНОВАНИЕ	КОЛИЧЕСТВО НА МАРКУ								
	I2КНД	I2КНД	I2КНД	I2КНД	I2КНД	I2КНД	I2КНД	I2КНД	I2КНД
	I36(48)	I36(48)	I36(48)	I36(48)	I36(48)	I36(49)	I36(48)	I36(48)	I36(48)
	I2.22/26	I2.28/31	I2.36/42	I3.22	I3.22/26	I3.28/31	I3.30/35	I3.36/42	I3.38/51
	I	I	I	I	I	I	I	I	I
	I	I	I	I	I	I	I	I	I

ИЗДЕЛИЯ АРМАТУРНЫЕ									

АРМАТУРА КЛАССА:									

A-I ГОСТ 5781-82	I								
φ6	I	10.14	0.58	0.58	10.14	10.14	0.58	0.58	0.58
φ8	I	-	17.49	17.49	-	-	17.49	17.49	17.49
φ10	I	-	-	-	-	-	-	-	28.10
ИТОГО КЛАССА A-I	I	10.14	18.07	18.07	10.14	10.14	18.07	18.07	28.67

A-III ГОСТ 5781-82	I								
φ8	I	8.59	-	-	8.59	8.59	-	-	-
φ10	I	2.19	18.99	18.99	2.19	2.19	18.99	18.99	18.99
φ20	I	158.13	63.03	-	95.09	158.13	63.03	-	-
φ25	I	-	148.59	98.49	-	-	148.59	98.49	98.49
φ28	I	-	-	186.39	-	-	-	186.39	186.39
φ32	I	-	-	-	-	-	-	-	243.44
φ36	I	-	-	-	-	-	-	-	204.23
ИТОГО КЛАССА A-III	I	168.92	230.61	303.87	105.88	168.92	230.61	303.87	466.66

ВСЕГО:	I	179.06	248.68	321.94	116.02	179.06	248.68	321.94	495.34

ИЗДЕЛИЯ ЗАКЛАДНЫЕ									

АРМАТУРА КЛАССА:									

A-I ГОСТ 5781-82	I								
φ8	I	1.96	1.96	1.96	1.96	1.96	1.96	1.96	1.96
ИТОГО КЛАССА A-I	I	1.96	1.96	1.96	1.96	1.96	1.96	1.96	1.96

1.020-1/87.2-7 PC

ЛМСТ

29

ИЧЕНЫ ПОДЛ	ПОДПИСЬ И ДАТА	ВЗАМ ИМВНН

САПР
Киев ЗНИИЭП

ОПЕРАТОР
СИСТЕМЫ

НАЗНАЧЕНИЕ	КОЛИЧЕСТВО НА МАРКУ								
	I	I	I	I	I	I	I	I	I
	I2КНД	I2КНД	I2КНД	I2КНД	I2КНД	I2КНД	I2КНД	I2КНД	I2КНД
	I36(48)	I36(48)	I36(48)	I36(48)	I36(48)	I36(48)	I36(48)	I36(48)	I36(48)
	I2.22/26	I2.28/31	I2.36/42	I3.22	I3.22/26	I3.28/31	I3.30/35	I3.36/42	I3.38/51
	I	I	I	I	I	I	I	I	I

A-III ГОСТ 5781-82	I	I	I	I	I	I	I	I	I
φ12	I	75	0.75	0.75	0.75	0.75	0.75	0.75	0.75
φ20	I	61	6.61	6.61	-	-	-	-	-
φ25	I	-	-	-	15.49	15.49	15.49	15.49	15.49
φ28	I	-	-	-	-	-	-	-	-
φ32	I	2.95	12.95	12.95	-	-	-	-	-
ИТОГО КЛАССА А-III	I	0.31	20.31	20.31	41.62	41.62	41.62	41.62	41.62

ПРОКАТ МАРКИ:	I	I	I	I	I	I	I	I	I
ВСТЭКП2 ГОСТ 103-76	I	I	I	I	I	I	I	I	I
-10x70	I	3.73	3.73	3.73	-	-	-	-	-
-10x120	I	13.56	13.56	13.56	13.56	13.56	13.56	13.56	13.56
-16x60	I	-	-	-	12.66	12.66	12.66	12.66	12.66
ИТОГО МАРКИ ВСТЭКП2	I	17.30	17.30	17.30	26.23	26.23	26.23	26.23	26.23

ВСЕГО:	I	39.57	39.57	39.57	69.80	69.80	69.80	69.80	69.80
ОБЩИЙ РАСХОД:	I	218.62	288.24	361.50	185.82	248.86	318.48	391.73	565.14

1.020-1/87.2-7 РС

ЛМСТ

30

99

ПОДПИСЬ И ДАТА ВЗАМ РЧВН

САПР ОПЕРАТОР
КиевЗНИИЭП СИСТЕМЫ

НАИМЕНОВАНИЕ	КОЛИЧЕСТВО НА МАРКУ									
	I2КНО	I2КНО	I2КНО	I2КНО	I2КНО	I2КНО	I2КНО	I2КНО	I2КНО	
	I36(48)-I36(48)-I3.46/54	I36(48)-I2.22	I36(48)-I2.22/26	I36(48)-I2.28/31	I36(48)-I3.22	I36(48)-I3.22/26	I36(48)-I3.28/31	I36(48)-I3.36/42	I36(48)-I3.41/47	
	I	I	I	I	I	I	I	I	I	

ИЗДЕЛИЯ АРМ. РНБЕ	I									
АРМАТУРА КЛАССА:	I									
A-I ГОСТ 5781-82	I									
φ6	I	0.58	10.14	10.14	0.58	10.14	10.14	0.58	0.58	0.58
φ8	I	-	-	-	17.49	-	-	17.49	17.49	-
φ10	I	28.10	-	-	-	-	-	-	-	28.10
ИТОГО КЛАССА А-I	I	28.67	10.14	10.14	18.07	10.14	10.14	18.07	18.07	28.67
A-III ГОСТ 5781-82	I									
φ8	I	-	8.59	8.59	-	8.59	8.59	-	-	-
φ10	I	25.72	2.19	2.19	18.99	2.19	2.19	18.99	18.99	22.26
φ20	I	-	95.09	158.13	63.03	95.09	158.13	63.03	-	-
φ25	I	-	-	-	148.59	-	-	148.59	-	98.49
φ28	I	-	-	-	-	-	-	-	186.39	-
φ32	I	243.44	-	-	-	-	-	-	-	-
φ36	I	-	-	-	-	-	-	-	-	308.11
φ40	I	313.10	-	-	-	-	-	-	-	-
ИТОГО КЛАССА А-III	I	582.27	105.88	168.92	230.61	105.88	168.92	230.61	303.87	428.95
ВСЕГО:	I	610.94	116.02	179.06	248.68	116.02	179.06	248.68	321.94	457.63

ИЗДЕЛИЯ ЗАКЛАДНЫЕ	I									
АРМАТУРА КЛАССА:	I									
A-I ГОСТ 5781-82	I									
φ8	I	1.96	0.98	0.98	0.98	0.98	0.98	0.98	0.98	0.98

НАИМЕНОВАНИЕ	КОЛИЧЕСТВО НА МАРКУ									
	I	I	I	I	I	I	I	I	I	I
	I2КНД	I2КНО	I2КНО	I2КНО	I2КНО	I2КНО	I2КНО	I2КНО	I2КНО	I2КНО
	I36(48)	I36(48)	I36(48)	I36(48)	I36(48)	I36(48)	I36(48)	I36(48)	I36(48)	I36(48)
	I3.46/54	I2.22	I2.22/26	I2.28/31	I3.22	I3.22/26	I3.28/31	I3.36/42	I3.47/47	
	I	I	I	I	I	I	I	I	I	I
	I	I	I	I	I	I	I	I	I	I
ИТОГО КЛАССА А-I	I	1.96	0.98	0.98	0.98	0.98	0.98	0.98	0.98	0.98
А-III ГОСТ 5781-82	I									
φ10	I	-	0.64	0.64	0.64	-	-	-	-	-
φ12	I	0.75	0.75	0.75	0.75	0.75	0.75	0.75	0.75	0.75
φ20	I	-	5.03	5.03	5.03	-	-	-	-	-
φ25	I	15.49	-	-	-	11.79	11.79	11.79	11.79	11.79
φ28	I	-	9.86	9.86	9.86	-	-	-	-	-
φ32	I	25.38	-	-	-	19.32	19.32	19.32	19.32	19.32
ИТОГО КЛАССА А-III	I	41.62	16.28	16.28	16.28	31.86	31.86	31.86	31.86	31.86
ПРОКАТ МАРКИ:	I									
ВСТЭКП2 ГОСТ 103-76	I									
-16X60	I	12.66	-	-	-	10.85	10.85	10.85	10.85	10.85
-10X120	I	13.56	6.78	6.78	6.78	6.78	6.78	6.78	6.78	6.78
-10X70	I	-	1.87	1.87	1.87	-	-	-	-	-
ИТОГО МАРКИ ВСТЭКП2	I	26.23	8.65	8.65	8.65	17.63	17.63	17.63	17.63	17.63
ВСЕГО:	I	69.80	25.91	25.91	25.91	50.47	50.47	50.47	50.47	50.47
ОБЩИЙ РАСХОД:	I	686.74	141.93	204.97	274.59	166.49	229.53	299.15	372.40	508.10

ИНВ № ПОДЛ	ПОДПИСЬ И ДАТА	ВЗАМ ИНВ №

САПР КиевЗНИИЭП	ОПЕРАТОР	
	СИСТЕМЫ	

НАИМЕНОВАНИЕ	КОЛИЧЕСТВО НА МАРКУ								
	I I2КНО	I2КН	I2КН	I2КН	I2КН	I2КН	I2КСО	I2КНО	I
	I36(48)-I36(48)	I36(48)	I36(48)	I36(48)	I36(48)	I36(48)	I48-3.22	I48-3.22	I
	I3.52/60	I22	I22/26	I28/31	I36/42	I41/47	I	I	I
	I	I	I	I	I	I	I	I	I
	I	I	I	I	I	I	I	I	I

ИЗДЕЛИЯ АРМАТУРНЫЕ	I								

АРМАТУРА КЛАССА:	I								
A-I ГОСТ 5781-82	I								
φ5	I	0.58	10.14	10.14	0.58	0.58	0.58	10.10	11.38
φ8	I	-	-	-	17.49	17.49	-	-	-
φ10	I	28.10	-	-	-	-	28.10	-	-
ИТОГО КЛАССА А-I	I	28.67	10.14	10.14	18.07	18.07	28.67	10.10	11.38
A-III ГОСТ 5781-82	I								
φ8	I	-	8.59	8.59	-	-	-	17.19	8.60
φ10	I	25.72	2.19	2.19	18.99	18.99	22.36	2.19	2.19
φ20	I	-	95.09	158.13	63.03	-	-	94.7	108.93
φ25	I	-	-	-	148.59	98.49	98.49	-	-
φ28	I	-	-	-	-	186.39	-	-	-
φ36	I	-	-	-	-	-	308.11	-	-
φ40	I	693.48	-	-	-	-	-	-	-
ИТОГО КЛАССА А-III	I	719.20	105.88	168.92	230.61	303.87	428.95	114.08	119.72
ВСЕГО:	I	747.88	116.02	179.06	248.68	321.94	457.63	124.18	131.10

ИЗДЕЛИЯ ЗАКЛАДНЫЕ	I								

АРМАТУРА КЛАССА:	I								
A-I ГОСТ 5781-82	I								
φ8	I	0.98	-	-	-	-	-	0.98	0.98
ИТОГО КЛАССА А-I	I	0.98	-	-	-	-	-	0.98	0.98

ИНВ № ПОДЛ	ПОДПИСЬ И ДАТА	ВЗАМ ИНВ №

САПР
Киев ЗНИИЭП

ОПЕРАТОР
СИСТЕМЫ

НАИМЕНОВАНИЕ	КОЛИЧЕСТВО НА МАРКУ								
	I2КНО	I2КН	I2КН	I2КН	I2КН	I2КН	I2КСО	I2КНО	I
I36(48)-I36(48)	I36(48)	I36(48)	I36(48)	I36(48)	I36(48)	I36(48)	I48-3.22	I48-3.22	I
I3.52/60 I22	I22	I22/26	I28/34	I36/42	I44/47	I	I	I	I
I	I	I	I	I	I	I	I	I	I
I	I	I	I	I	I	I	I	I	I

A-III ГОСТ 5781-82	I	I	I	I	I	I	I	I	I
Φ12	I	0.75	-	-	-	-	0.75	0.75	I
Φ25	I	11.79	-	-	-	-	11.79	11.79	I
Φ32	I	19.32	-	-	-	-	19.32	19.32	I
ИТОГО КЛАССА А-III	I	31.86	-	-	-	-	31.86	31.86	I

ПРОКАТ МАРКИ:	I	I	I	I	I	I	I	I	I
ВСТ3КП2 ГОСТ 103-76	I	I	I	I	I	I	I	I	I
-16X60	I	10.85	-	-	-	-	10.85	10.85	I
-10X120	I	6.78	-	-	-	-	6.78	6.78	I
ИТОГО МАРКИ ВСТ3КП2	I	17.63	-	-	-	-	17.63	17.63	I

ВСЕГО:	I	50.47	-	-	-	-	50.47	50.47	I

ОШИБ. РАСХОД:	I	798.34	116.02	179.06	248.68	321.94	457.63	174.64	181.56

1.020-1/87.2-7 РС

ЛИСТ

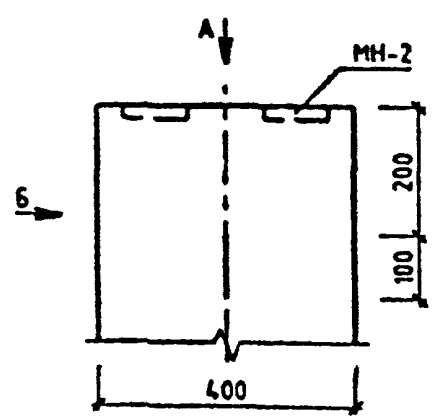
34

101

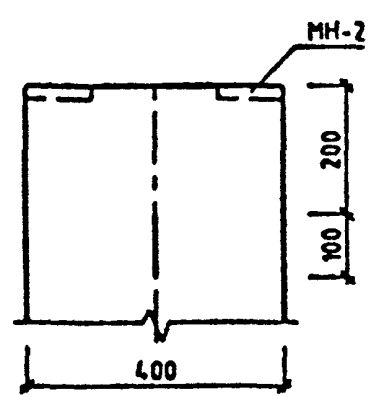
ЛУКАШЕК
 ОПЕРАТОР СИСТЕМЫ
 САПР
 КиевЗНИИЭП

ПОДПИСЬ И ДАТА
 ВЗАИМНОВЕЧ

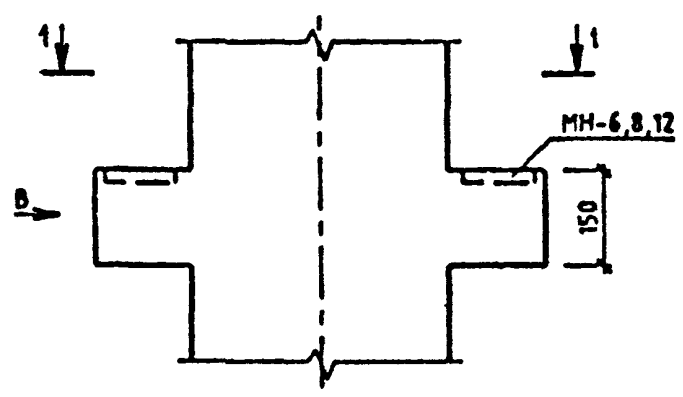
1



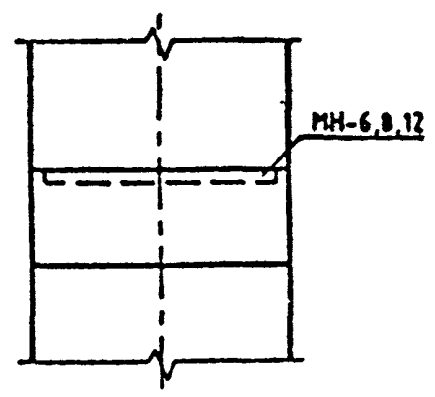
ВИД Б



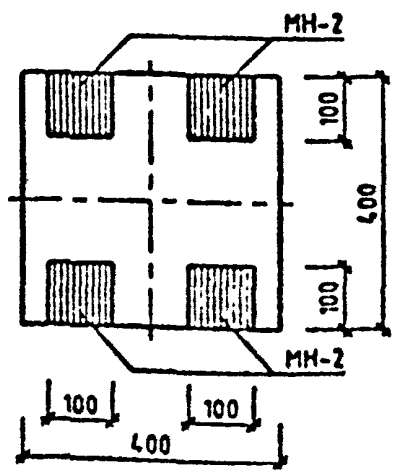
2



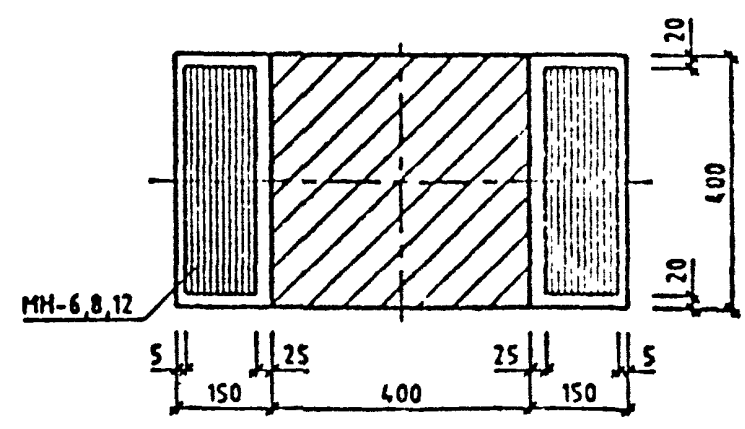
ВИД В



ВИД А



1-1



1.020-1/87.2-7 Ч

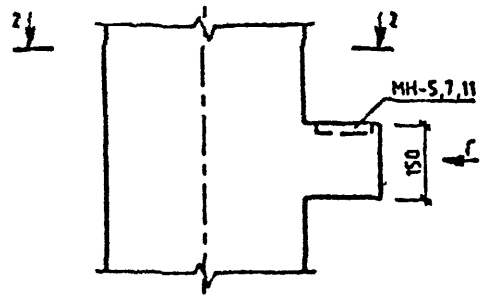
НАЧ.ОТД.	ГОРДОХОВ	
Н.КОНТР.	СИТНИК	
ГИП	СИТНИК	
ПРОВЕРИЛ	МОЛОДЦЕВА	
РАЗРАБ.	Л. АНЧУ	

УЗЛЫ

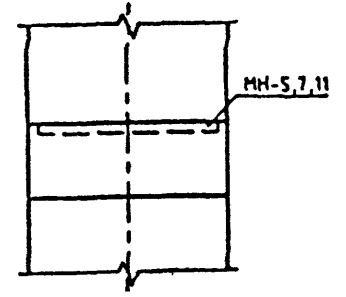
СТАДИЯ	ЛИСТ	ЛИСТОВ
	1	7
КиевЗНИИЭП		

ИЗМЕНЕНИЯ	ПОДП И ДАТА	ВЛАД ИИВ ИИ	САПР КОНСТРУКЦИОННО-ПРОЕКТИРОВАТЕЛЬСКИЙ ЦЕНТР	ОПЕРАТОР СИСТЕМ	ЛУКАШУК

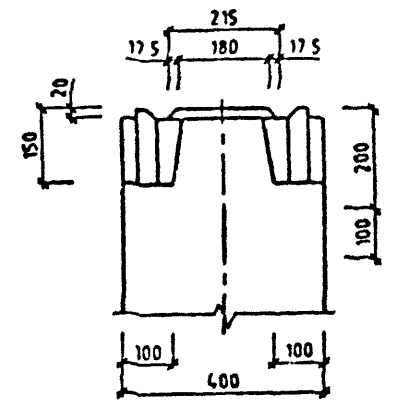
3



ВИД Г

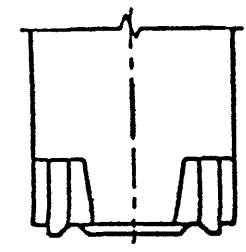


4

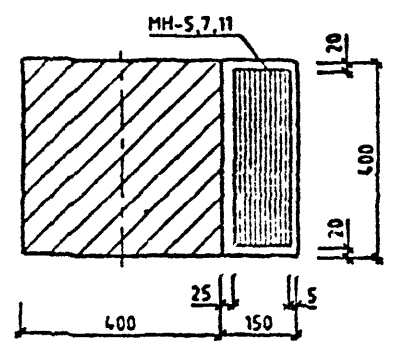


5

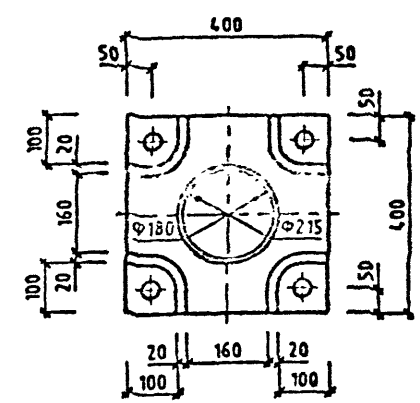
ЗЕРКАЛЬНОЕ ОТРАЖЕНИЕ УЗЛА 4
ОСТАЛЬНОЕ СМ. УЗЕЛ 4



2-2



ВИД Д

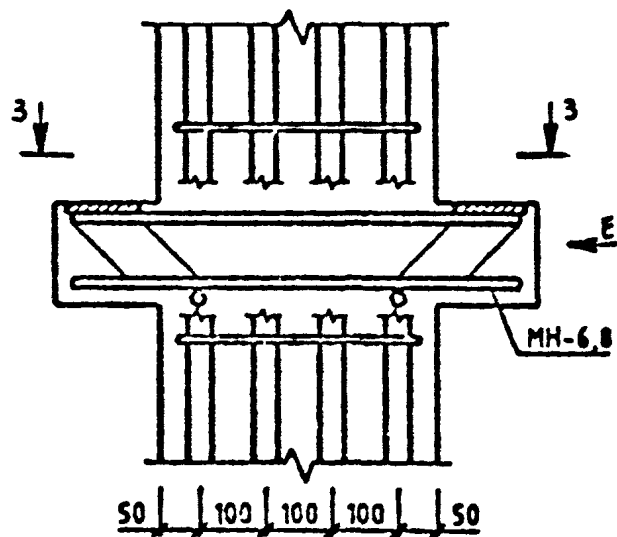


1.020-1/87.2-7 У

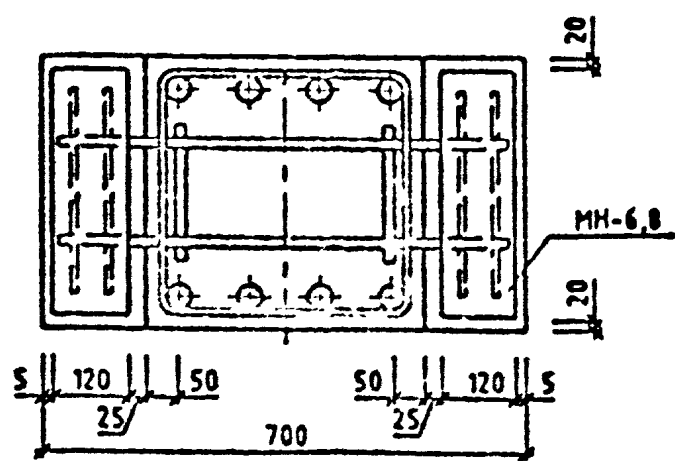
Л.С.С.Т.
2

ЛУКАШУК
 ОПЕРАТОР СИСТЕМ
 САПР
 КлеЭНИИЭП

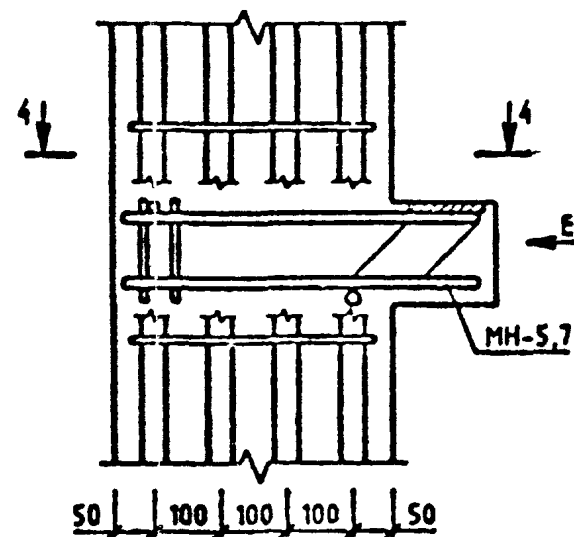
6



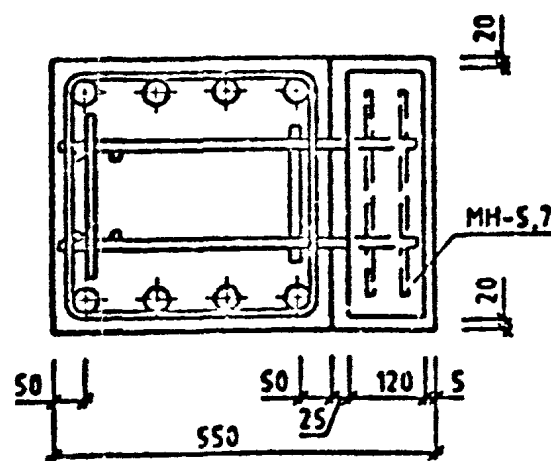
3-3



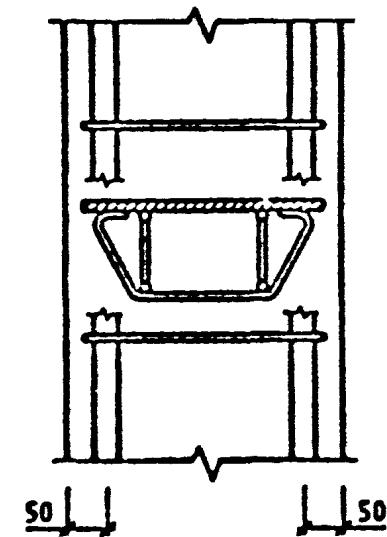
7



4-4



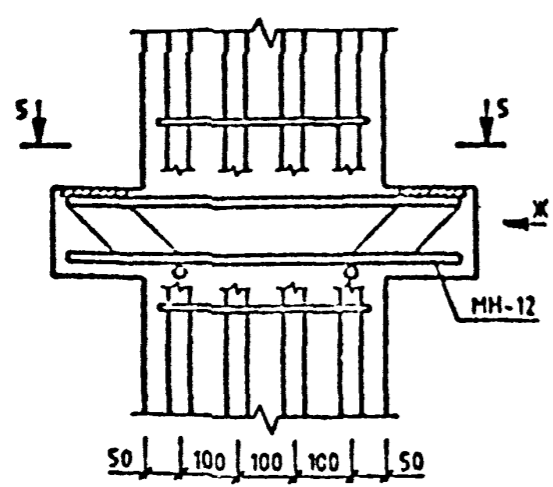
ВИД Е



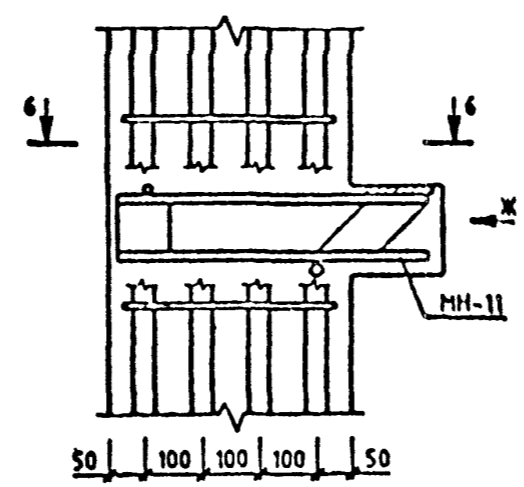
ПОДП И ДАТА
 ИД И КОД

САПР
ЦЕНТРАЛИЗОВАННАЯ
ОПЕРАТОРСКАЯ СИСТЕМА

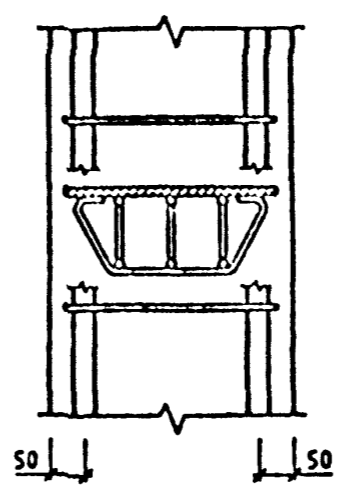
8



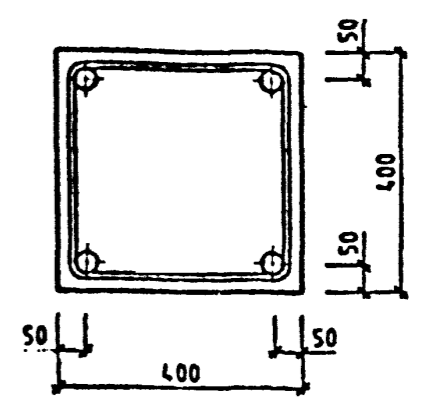
9



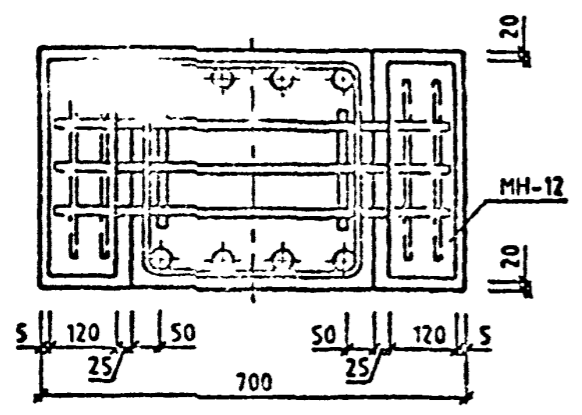
ВИД Ж



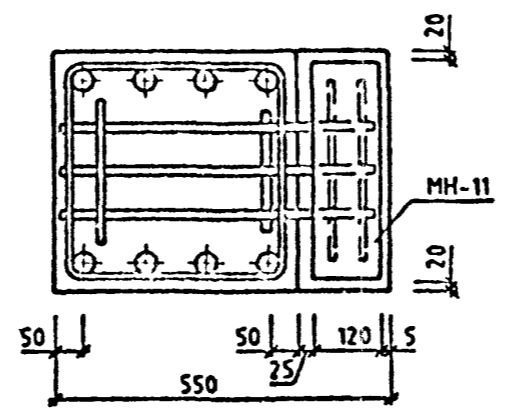
10



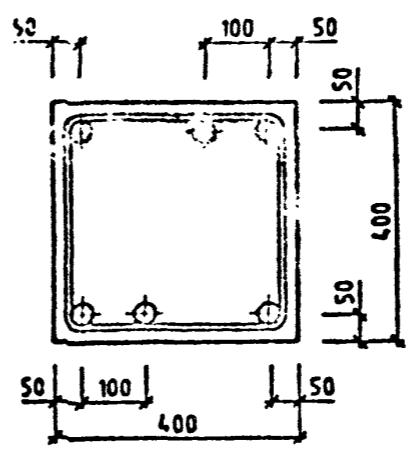
5-5



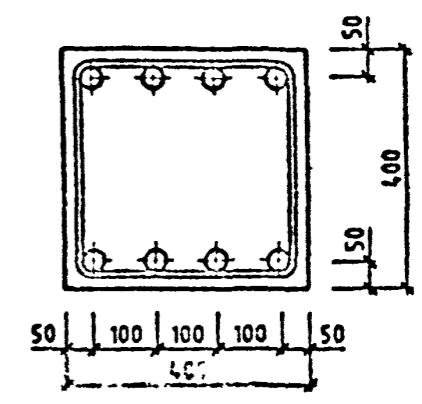
6-6



11



12



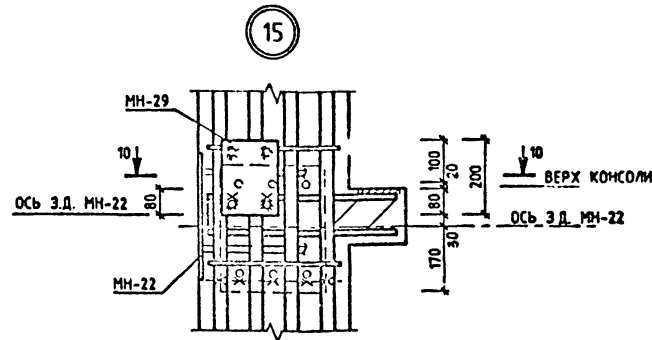
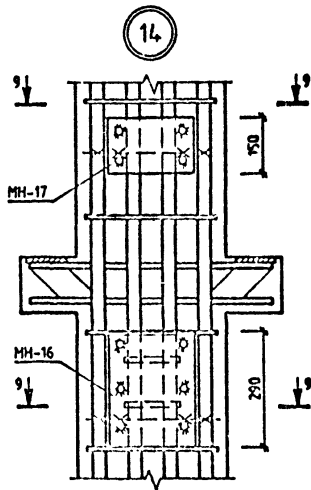
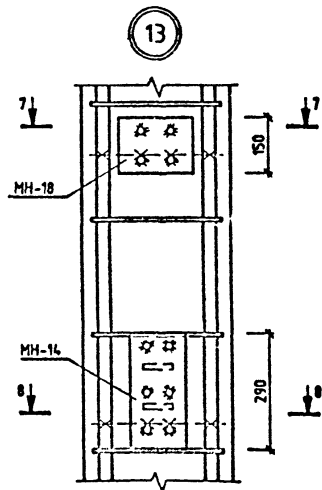
1.020-1/87.2-7 У

лист
4

ПРИМЕРЫ УСТАНОВКИ ДОПОЛНИТЕЛЬНЫХ ЗАКЛАДНЫХ ИЗДЕЛИЙ

ДЛЯ КРЕПЛЕНИЯ ДИАФРАГМ

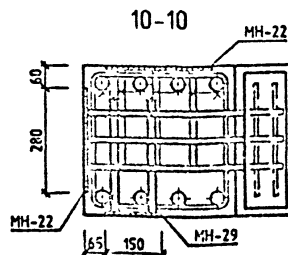
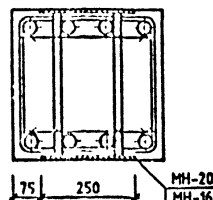
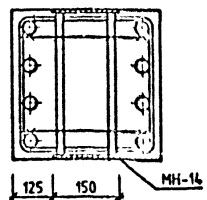
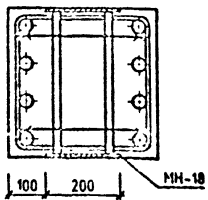
ДЛЯ КРЕПЛЕНИЯ СТЕНОВЫХ ПАНЕЛЕЙ И
КРАЙНЕЙ ПЛИТЫ В УГЛОВОЙ КОЛОННЕ



7-7

8-8

9-9



1.020-1/87.2-7 Ч

ЛКСТ

5

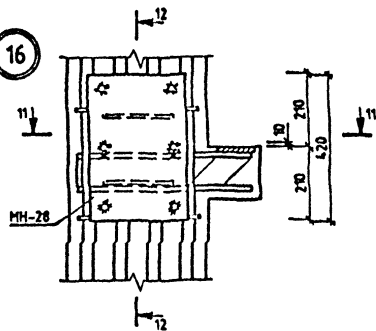
САПР
КиевЭНИИСТ
ОБЪЕКТ
СИСТЕМ
ДЛЯ КАУШК
ОЗЖУР

ФИЛ. КОД
ПОДП. И ДАТА
ВЛАС. ИДЕЯ

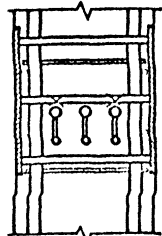
ПРИМЕРЫ УСТАНОВКИ ДОПОЛНИТЕЛЬНЫХ ЗАКЛАДНЫХ ИЗДЕЛИЙ

ДЛЯ ПОВОРОТНОГО РИГЕЛЯ

16

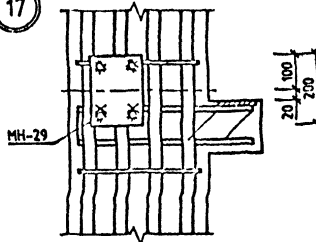


12-12



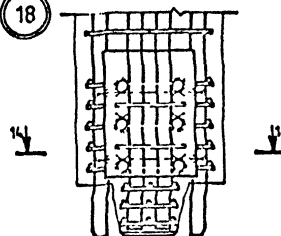
ДЛЯ ОПОРНОГО СТОЛИКА
КРАЙНЕЙ ПЛИТЫ

17



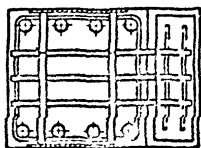
В ЗОНЕ СЕТОК
КОСВЕННОГО АРМИРОВАНИЯ

18



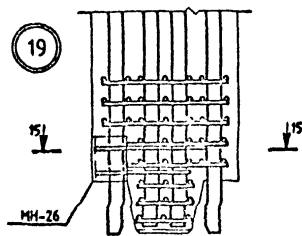
В ЗОНЕ СЕТОК
КОСВЕННОГО АРМИРОВАНИЯ

11-11



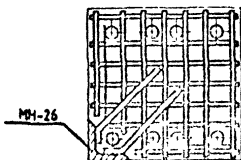
МН-28

19



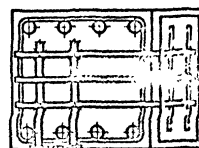
МН-26

15-15



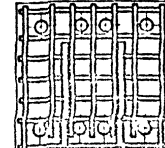
МН-26

13-13



МН-29

14-14



МН-28

ЛУКАШУК
 ОПЕРАТОР
 СИСТЕМ
 САПР
 Контракт №10/01

ВРАЧ. ИРИНКА
 ПОДП. И ДАТА
 И/ИЛИ ИНФОРМ.

1.020-1/87.2-7 У

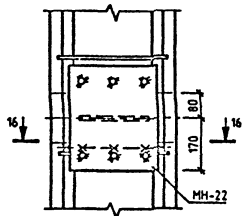
ЛИСТ
6

ФОРМАТ А3

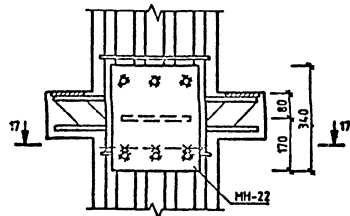
ПРИМЕРЫ УСТАНОВКИ ДОПОЛНИТЕЛЬНЫХ ЗАКЛАДНЫХ ИЗДЕЛИЙ
ДЛЯ КРЕПЛЕНИЯ СТЕНОВЫХ ПАНЕЛЕЙ

ПРИ РИГЕЛЕ Н=450 ММ

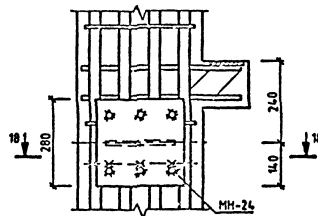
20



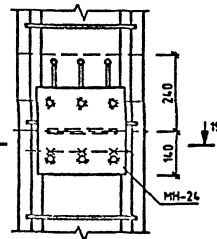
21



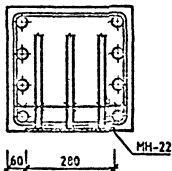
22



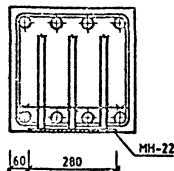
23



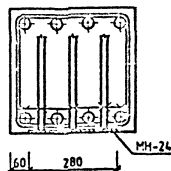
16-16



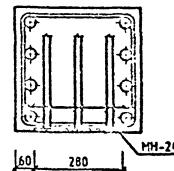
17-17



18-18



19-19



ЛИСАШВИК
СЗЗ

ОПЕРАТОР
СЕРВИСА

САПР
Клиент-НИИЭП

ВЗЛК
ИРИНИ

ПОДА И ДАТА

ЛИП

1.020-1/87.2-7 У

ЛИСТ

7

ФОРМАТ А3