

УДК 621.882.3

Группа Д15

ОТРАСЛЕВОЙ СТАНДАРТ

ОСТ 137104-89

ГАЙКИ САМОКОНТРЯЩИЕСЯ
Конструкция

На 5 страницах

ОКП 75 9425

Дата введения 01.01.90

Несоблюдение стандарта преследуется по закону

1. Конструкция и размеры гаек должны соответствовать указанным на чертеже и в табл.1.

№ вкл.
№ вкл.

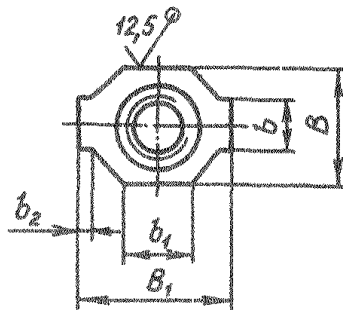
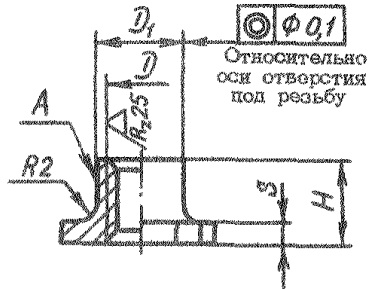
547

Изм. № 1
Изм. № 2

Издание официальное

Перепечатка воспрещена

6,3 / (✓)



Размеры, мм

Таблица 1

D	D ₁ h 11	H h 14	B		b +0,1	b ₁	b ₂	S +0,2 -0,1	Масса 100 шт., кг
			B	B ₁ h 12					
MR4	5,4	5	6,5	10	3,0	4	1,5	1,0	0,059
MR5	6,4	6	7,5	12	3,5	5		1,2	0,099
MR6	7,4	7	9,5	13	4,5	6	1,8	1,3	0,146

№ изм.
№ изв.

547

Изм. № дубликата
Изм. № исполнения

2. Материал: сталь 16ХСН-Д-П или 16ХСН.
3. Термическая обработка: $\sigma_B = 880 \dots 1080$ МПа ($90 \dots 110$ кгс/мм²).
4. Поле допуска резьбы под металлическое покрытие - 5Н6Н, под неметаллическое покрытие и без покрытия - 4Н6Н для $D \leq MR5$ и 4Н5Н для $D = MR6$.
5. Поверхность А обжечь по ОСТ 1 33101 до термической обработки.
6. Неуказанные предельные отклонения размеров - по ОСТ 1 00022.
7. Покрытие: Ц6хр, Кд6хр.
- Другие виды покрытия - по ОСТ 1 33102.
8. Коды ОКП гаек должны соответствовать указанным в табл.2.

Т а б л и ц а 2

D	Обозначение покрытия в обозначении гайки*	
	Ц	Кд
	Код ОКП	
MR4	75 9425 8301 03	75 9425 8311 01
MR5	75 9425 8302 02	75 9425 8312 00
MR6	75 9425 8303 01	75 9425 8313 10

9. В обозначениях гаек должны применяться цифровые обозначения полей допусков резьбы: 1 - для 5Н6Н, 2 - для 4Н6Н и 4Н5Н.

10. Технические условия - по ОСТ 1 33102.

Пример наименования и обозначения самоконтращейся гайки с резьбой MR6 - 5Н6Н, с покрытием Цхр:

Гайка 6-1-Ц-ОСТ 1 37104-89

То же, с резьбой MR6 - 5Н6Н, с покрытием Кдхр:

Гайка 6-1-Кд-ОСТ 1 37104-89

То же, с резьбой MR6 - 4Н5Н, с покрытием Хим.Фос.хрлрм:

Гайка 6-2-Хим.Фос.лрм-ОСТ 1 37104-89

№ изм.

№ изв.

Изм. № дубликата

Изм. № подлинника

Б47

* Коды ОКП гаек с другими покрытиями выдаются головной организацией по стандартизации по запросам предприятий.

ИНФОРМАЦИОННЫЕ ДАННЫЕ

1. УТВЕРЖДЕН Министерством 29.08.89

ЗАРЕГИСТРИРОВАН ИГО за № 276 от 27.09.89

2. Срок первой проверки - 1999 г., периодичность проверки - 10 лет.

3. ВЗАМЕН ОСТ 1 37021-80.

4. ССЫЛОЧНЫЕ НОРМАТИВНО-ТЕХНИЧЕСКИЕ ДОКУМЕНТЫ

Обозначение НТД, на который дана ссылка	Номер пункта
ОСТ 1 00022-80	6
ОСТ 1 33101-80	5
ОСТ 1 33102-80	7, 10

№ изм.

№ изд.

547

Инь. № дубликата

Инь. № подлинника