

УДК 621.882.3

Группа Г33

ОТРАСЛЕВОЙ СТАНДАРТ

ОСТ 1 33074-80

ГАЙКИ ОДНОУШКОВЫЕ
САМОКОНТРЯЩИЕСЯ

Конструкция

На 4 страницах

Взамен 3382А

ОКП 75 9415

Проверен в 1986 г.

Распоряжением Министерства от 10.10.80

№ 087-16

срок введения установлен с 01.01.82

Несоблюдение стандарта преследуется по закону

ГАЙКИ ПО ОСТ 1 33074-80 ВЗАИМОЗАМЕНЯЕМЫ С ГАЙКАМИ ПО НОРМАЛИ 3382А

1. Конструкция и размеры гаек должны соответствовать указанным на чертеже и в табл.1.

Издание официальное

ГР № 8184808 от 27.11.80

Перепечатка воспрещена

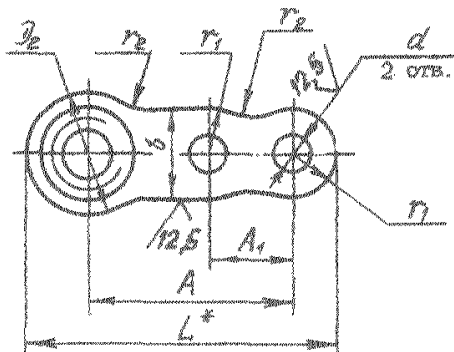
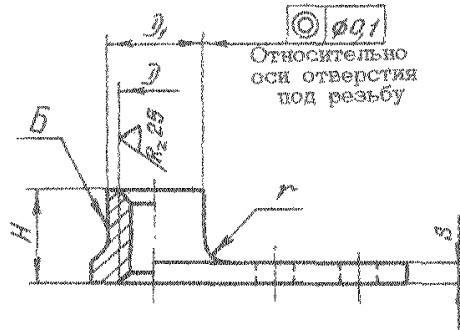
Име. № документа
Име. № издания

283

№ изв.
№ изв.

1
9667

2
9345



Размеры, мм

Таблица 1

D	Применение-мость	D ₁	D ₂	d	H	b	A	A ₁	L	r	r ₁	r ₂	S	Масса 100 шт., г
		h 11	±0,2	+0,12	+1	±0,2				-0,8	±0,2			
M3		4,0	7		4	6	12,5		19	1,2	3,0	3	0,8	0,085
M4		5,4			5								1,2	0,170
M5		6,4	8	2,8	6	7	14,5	6,5	22	2,0	3,5	4	1,4	0,190
M6		7,4	10		7		15,5		24				1,4	0,270
M8		9,5	18		9	8	19,5		80	3,0	4,0		1,6	0,500
M10		12,0	18	3,2	11	9	21,5	8,5	84	3,5	4,5	5	2,0	0,900

* Размер для справок.

№ 2
№ 8945

283

№ 2
№ 8945

2. Материал: проволока из стали 16ХСН.
 3. Термическая обработка. $\sigma_B = 880 \dots 1080$ МПа ($90 \dots 110$ кгс/мм²).
 4. Поле допуска резьбы - 5H6H.
 5. Поверхность Б обжечь по ОСТ1 33101-80 по термической обработке.
 6. Покрытие : Цв.хр; Кдв.хр.
- Другие виды покрытия - по ОСТ1 33102-80.
7. Коды ОКП гаек должны соответствовать указанным в табл.2.

Таблица 2

D	Обозначение покрытия в обозначении гайки*			
	Ц		Кд	
	Код ОКП	КЧ	Код ОКП	КЧ
M3	75 9415 5601	01	75 9415 5611	10
M4	75 9415 5602	00	75 9415 5612	09
M5	75 9415 5603	10	75 9415 5613	08
M6	75 9415 5604	09	75 9415 5614	07
M8	75 9415 5605	08	75 9415 5615	06
M10	75 9415 5606	07	75 9415 5616	05

8. Технические условия - по ОСТ1 33102-80.

Пример наименования и обозначения самоконтри-
щейся одношкковой гайки с резьбой М6, цинкованной:

Гайка 6 - Ц - ОСТ1 33074-80

То же, кадмированной:

Гайка 6 - Кд - ОСТ1 33074-80

* Коды ОКП гаек с другими покрытиями выдаются головной организацией по стандартизации по запросам предприятий

ЛИСТ РЕГИСТРАЦИИ ИЗМЕНЕНИЙ

№ изм	Номера страниц				Номер "Изв об изм."	Подпись	Дата	Срок введения изменения
	Измененных	Замененных	Новых	Авну-лиро-ванных				
1	1	-	-	-	9867	<i>Лиз</i>	21.04.86	01.01.87
2	1,2,3	-	-	-	9945	<i>Лиз</i>	25.07.91	01.01.92