

УДК 621.9 - 229.324

ОТРАСЛЕВОЙ СТАНДАРТ

КОНЦЫ ОПРАВОК ДЛЯ
СТАНКОВ С ЧПУ.

Размеры и технические требования.
(сравнение ГОСТ 25827-83).

ОСТ 1.76817-83

Взамен ОСТ 1.76585-77,
ОСТ 1.76587-77

Распоряжением Министерства

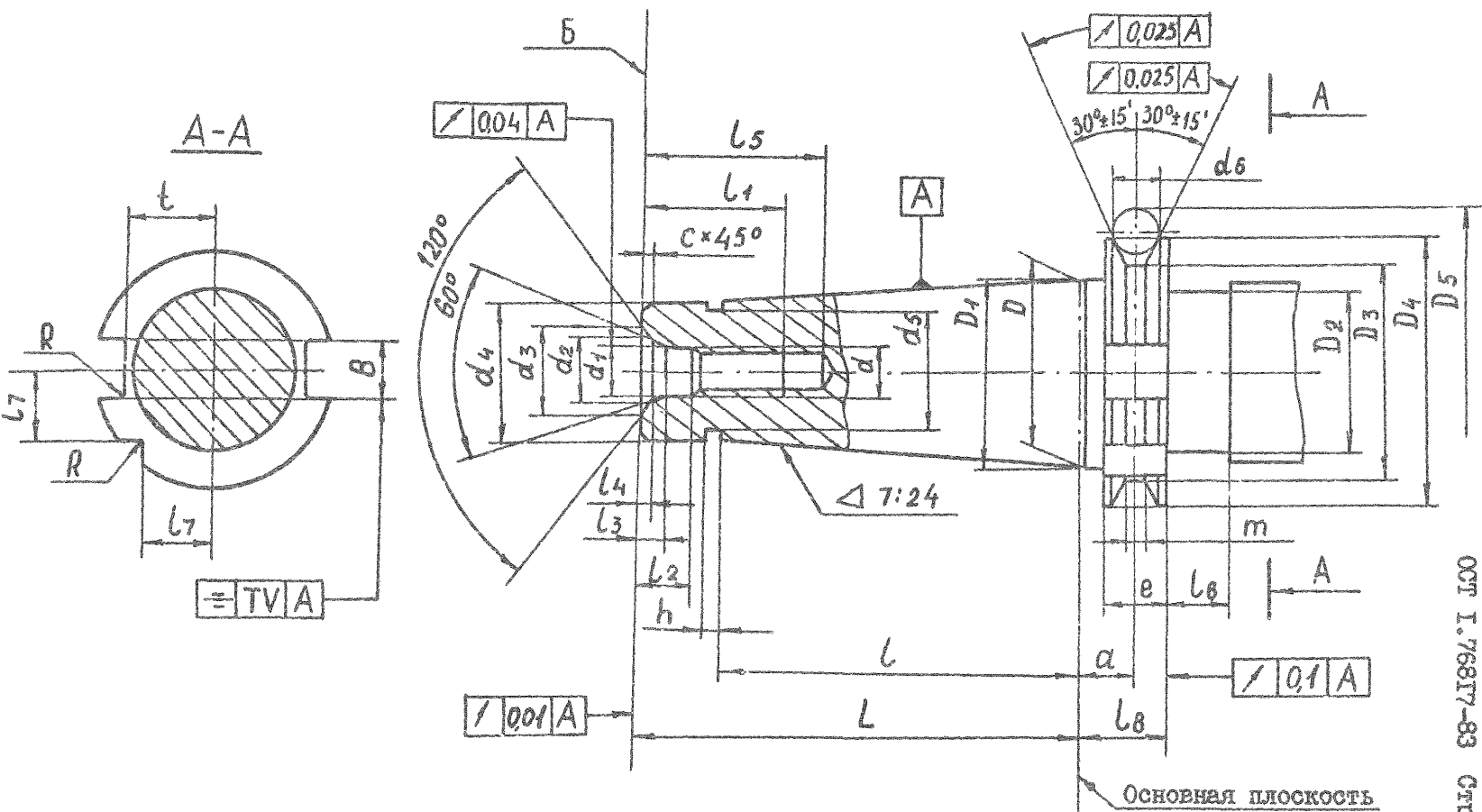
срок введения установлен

от 25.11 1983 г. № 087-16

с 01.01. 1985 г.

Настоящий стандарт распространяется на концы оправок с конусностью 7:24 для сверлильно-расточных и фрезерных станков с ЧПУ с автоматической сменой инструмента.

I. Размеры концов оправок должны соответствовать указанным на чертеже и в табл. I.



Размеры в мм

Таблица I

Основные размеры	Размеры конусов			
	30	40	45	50
D	37,75	44,45	57,15	59,85
D ₁ ± 0,1	31,9	44,6	57,3	70,0
D ₂	44	55	68	85
D ₃ ± 0,12	46	58	74	94
D ₄ ± 0,15	50	63	80	100
D ₅ h8	55,07	69,34	87,61	107,61
d 7H	М12	М16	М20	М24
d ₁ H7	13,0	17,0	21,0	25,0
d ₂ , не более	14,2	18,5	23,0	27,0
d ₃ не более	15,6	20,5	27,0	31,0
d ₄ (a11)	17,4 -0,290 -0,400	25,3 -0,300 -0,430	32,4 -0,310 -0,470	39,6 -0,310 -0,470
d ₅	16,5	24	30	38
d ₆ js5	4	5	6	6
L H11	68,4	93,4	106,8	126,8
L	48,4	65,4	82,8	101,8
L ₁ не менее	24	30	38	45
L ₂ не более	6	8	10	11
L ₃	1,4	1,9	2,8	2,8
L ₄	0,4	0,6	1,1	1,1
L ₅	50	70	70	90
L ₆ не менее	8	10	13	16
L ₇ -0,3	15,5	18,5	24	30
L ₈ ± 0,1	9,6	11,6	15,2	19,2
a ± 0,1	5,6	6,6	9,2	9,2
e ± 0,1	8	10	12	16
h ₁	3	5	6	8
R H12	16,1	16,1	19,3	25,7
R ₁ не более	-	1	1	2
L ± 0,3	15,9	22,2	28,7	35,0
m	2,4	2,8	3,2	3,2
c	0,2	0,4	0,4	0,2
V	0,06	0,06	0,06	0,1

2. Твёрдость поверхности конуса 7:24, отверстия d_2 , d_1 торца Б, V-образной канавки и шпоночных пазов В должна быть HRC₉ 53...57.

3. Изготовление конусов оправок должно производиться по следующим степеням точности по ГОСТ 19860-74:

AT5 - для станков класса точности Н и П;

AT4 - для станков класса точности В и А.

Величины предельных отклонений приведены в табл. 2.

Таблица 2

Обозначение конусов	На длине конуса мм	Предельные отклонения, мкм					
		Угла в сторону увеличения		Непрямолинейности образующей		Круглости	
		Степени точности					
		AT4	AT5	AT4	AT5	AT4	AT5
30	48	4	6	1,0	1,6	1,0	1,6
40	65	5	8	1,2	2,0		
45	83					1,2	2,0
50	102	6	10	1,6	2,5		

4. Допускаемое биение поверхности d_2 относительно конуса 7:24 должно быть 0,02 мм.

5. Параметры шероховатости поверхностей хвостовиков инструмента по ГОСТ 2789-73 должны быть:

конической поверхности конусностью 7:24 $R_a \leq 0,32$ мкм,

конической поверхности кольцевой канавки во фланце, поверхности торца Б - $R_a \leq 1,25$ мкм.

6. Допускается выполнять на поверхности диаметром d_4 и d_3 хордовые канавки для кодирования инструмента.

7. Допускается выполнять канавки для выхода шлифовального круга в соответствии с ОСТ 1.76248-74 на диаметрах D_3 , d_3 , d_1 между базовым диаметром D и фланцем.

8. Центровое отверстие по ГОСТ 24644-81.

9. Резьба по ГОСТ 24705-81, поле допуска по ГОСТ 16093-81.

10. Неуказанные предельные отклонения по ОСТ 1.76253-78.

II. Допускается по согласованию с заказчиком изготовление кондов оправок по ранее действовавшим стандартам для изделий, разработанных до 01.01.1984г.