

УДК 62-472 : 621.88

Группа Г30

ОТРАСЛЕВОЙ СТАНДАРТ

ОСТ 1 03813-75

ОТВЕРСТИЯ СКВОЗНЫЕ
И ПОВЕРХНОСТИ ОПОРНЫЕ
ПОД КРЕПЕЖНЫЕ ДЕТАЛИ

На 6 страницах

Размеры

Взамен 181АТ

185АТ

Проверен в 1984 г.

Подлежит проверке в 1989 г.

ОК СТУ 7802

Распоряжением Министерства от 16 октября 1975 г.

№ 087-16

срок введения установлен с 1 июля 1978 г.

Несоблюдение стандарта преследуется по закону

1. Настоящий стандарт устанавливает размеры диаметров и фасок сквозных отверстий для болтов с полными допусками диаметра гладкой части стержня 11-го и 12-го классов (кроме обшивочных), винтов и шпильки диаметрами от 1 до 24 мм, устанавливаемых с зазорами, а также формы и размеры опорных поверхностей под крепежные детали.

Издание официальное

ГР 4625 от 13.11.76

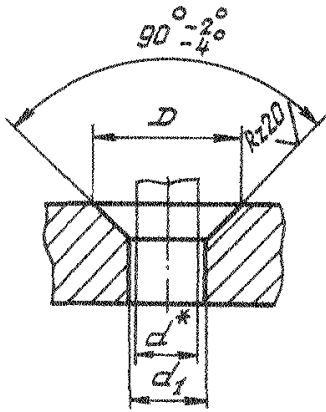
Перепечатка воспрещена

№ инв.
№ инв.
2
9569

Инв. № дубликата
Инв. № оригинала
1

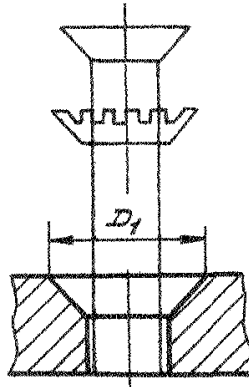
2. Размеры сквозных отверстий, форма и размеры опорных поверхностей должны соответствовать указанным на черт. 1 - 10 и в таблице.

Исполнение 1



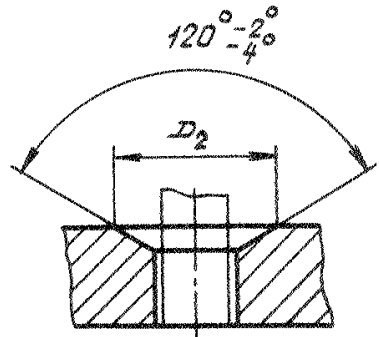
Черт. 1

Исполнение 2
Остальное см. черт. 1



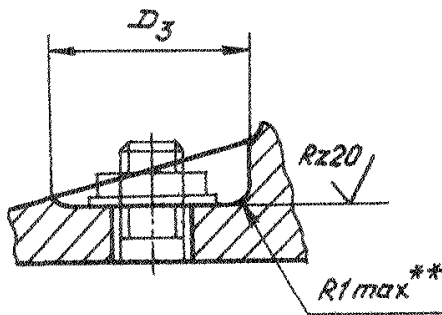
Черт. 2

Исполнение 3
Остальное см. черт. 1



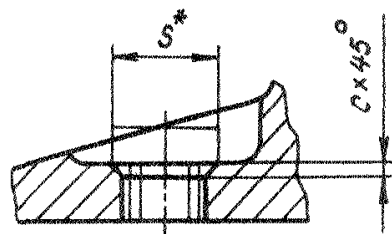
Черт. 3

Исполнение 4
Остальное см. черт. 1



Черт. 4

Исполнение 5
Остальное см. черт. 1 и 4

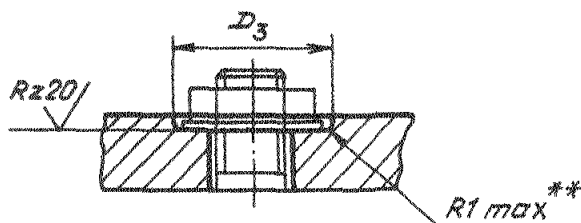


Черт. 5

* Размер для справок.

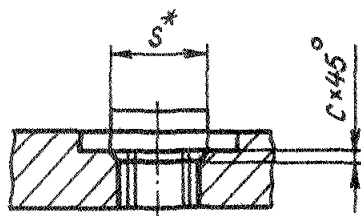
** Размер обеспеч. инстр.

Исполнение 6
Остальное - см. черт. 1



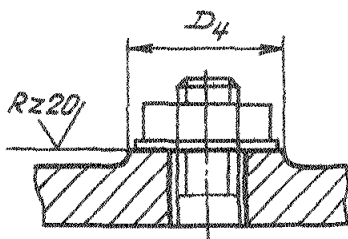
Черт. 6

Исполнение 7
Остальное - см. черт. 1 и 6



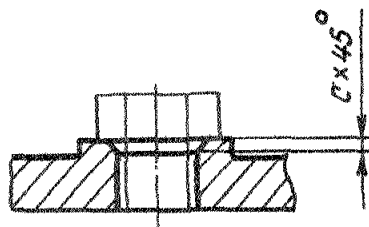
Черт. 7

Исполнение 8
Остальное - см. черт. 1



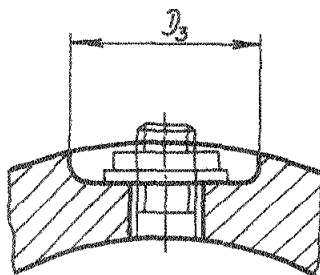
Черт. 8

Исполнение 9
Остальное - см. черт. 1 и 8



Черт. 9

Исполнение 10
Остальное - см. черт. 1 и 4



Черт. 10

* Размер для справок.
** Размер обеспеч. инстр.

2
№ 7381.
№ 9569
№ 7381.
№ 9569

1
Изм. № дубляжа
Изм. № подлинна

мм

d	d ₁			D		D ₁	D ₂	Размер под ключ S	D ₃			D ₄	C		
	1-й ряд	2-й ряд	3-й ряд	1-й ряд	2-й ряд*				1-й ряд	2-й ряд	3-й ряд		Но-мин.	Пред. откл.	
	Пред. откл.														
	по Н12			по Н14					по Н14				по Н14		
1,0	1,1	1,2	-	2,4	-	-	-	-	2,4	-	-	-	-	-	
1,4	1,5	1,7	-	3,4	-	-	-	-	3,0	-	-	-	-	-	
1,6	1,7	1,9	-		-	-	-	-	3,4	-	-	-	-	-	
2,0	2,1	2,3	-	4,6	-	-	-	-	4,0	-	-	-	-	-	
2,5	2,6	2,8	-	5,3	-	-	-	5,0	5,3	8	-	8	0,4	+0,14	
3,0	3,1	3,3	-	6,4	-	7,0	-	5,5	6,0	10	-	10	0,6		
4,0	4,1	4,3	4,5	8,4	-	9,2	9,2	7,0	8,0	12	-	12			
5,0	5,1	5,3	5,5	10,0	8,5	11,2	10,9	8,0	10,0	14	20	14	0,8	+0,16	
6,0	6,2	6,5	7,0	12,0	10,0	13,0	12,9	10,0	12,0	16	22	16			
8,0	8,2	8,5	9,0	16,0	13,0	18,5	16,6	12,0	14,0	20	26	20	0,8	+0,16	
								14,0	17,0						
10,0	10,2	10,5	11,0	20,0	16,0	23,5	20,4	14,0	17,0	24	26	24	1,0		
								17,0	19,0		30				
12,0	12,2	12,5	13,0	22,0	-	-	-	17,0	-	27	30	27	1,0		
14,0	14,2	14,5	15,0	25,0	-	-	-	19,0	-		32				27
16,0	16,2	16,5	17,0	27,0	-	-	-	22,0	-	36	36	36	1,8	+0,25	
								24,0	-		40				
18,0	18,2	18,3	19,0	30,0	-	-	-	24,0	-	38	40	38	2,0		
								27,0	-		45				
20,0	20,2	21,0	22,0	32,0	-	-	-	27,0	-	42	45	42	2,0		
								30,0	-		48				
22,0	22,2	23,0	24,0	34,0	-	-	-	30,0	-	45	48	45	2,0		
								32,0	-		52				
24,0	24,2	25,0	26,0	-	-	-	-	32,0	-	50	52	50	2,0		
								36,0	-		60				

* 2-й ряд соответствует болтам с уменьшенной потайной головкой.

Изм. № 1
Изм. № 2

№ 1
№ 2

8450
8593

