

Типовые конструкции, изделия и узлы зданий и сооружений

СЕРИЯ 3.5011-159

**СБОРНЫЕ ЖЕЛЕЗОБЕТОННЫЕ СНЕГОЗАЩИТНЫЕ
ОГРАЖДЕНИЯ ЖЕЛЕЗНОДОРОЖНОГО ПОЛОТНА**

ВЫПУСК 2

**Ограждения из предварительно напряженного железобетона.
Указания по применению и рабочие чертежи.**

ЦЕНТРАЛЬНЫЙ ИНСТИТУТ ТИПОВОГО ПРОЕКТИРОВАНИЯ
ГОССТРОЯ СССР

Москва А-445 Смольная ул. 22

Сдано в печать I 1990 года

Заказ № 47 Тираж 1000 экз

Типовые конструкции, изделия и узлы зданий и сооружений

СЕРИЯ 3.501.1-159

СБОРНЫЕ ЖЕЛЕЗОБЕТОННЫЕ СНЕГОЗАЩИТНЫЕ
ОГРАЖДЕНИЯ ЖЕЛЕЗНОДОРОЖНОГО ПОЛОТНА

ВЫПУСК 2

Ограждения из предварительно напряженного железобетона.
Указания по применению и рабочие чертежи.

Разработаны
„Гипропромтрансстрой“

Главный инженер

С. А. Воронков
С. А. Воронков

Главный инженер проекта

Н. М. Дмитриев
Н. М. Дмитриев

Утверждены МПС СССР
Указание от 25.08.89 № А 2242 ч
Введены в действие с 01.04.90
Гипропромтрансстрой
приказ от 07.09.89 № 197

путевого. Промет между низом заполнения и поверхностью земли принят:

для полевого ограждения - 1,1 м;

для путевого ограждения - 0,5 м;

При односторонних ограждениях устраивается путевое ограждение.

Ограждения высотой 5,5 м запроектированы односторонними.

Величина пролета от поверхности земли до низа заполнения принята равной 0,5 м.

Расстояние между досками заполнения ограждений принято из условия обеспечения коэффициента сплешности не менее 0,5. В ограждениях высотой 4,2 м доски устанавливаются с пролетом по высоте 14,5 см, в количестве 12 штук для путевого и 10 штук для полевого ограждения. В ограждениях высотой 5,5 м доски устанавливаются с пролетом по высоте 15,0 см, в количестве 16 штук.

Стойки приняты прямоугольного сечения 18х24 см со сквозными отверстиями для установки досок заполнения. Длина стоек 5,8 м - для ограждений высотой 4,2 м; длина 7,4 м - для ограждений высотой 5,5 м.

В ограждениях высотой 4,2 м конструкция стоек для путевого и полевого ограждений принята одинаковой; в последнем случае два нижних отверстия для досок не используются.

Доски заполнения приняты прямоугольного сечения 16х4 см, длиной 3,1 м.

В ограждениях с деревянным дощатым заполнением (вариант) вместо железобетонных досок устанавливаются деревянные сечением

3.501.1-159.2-ТО

ЛИСТ
3

формат А4

15х2,5 см в соответствии с примечаниями, приведенными на листах поочередно 2-12; 2-15; 2-16. Для промежуточных пролетов приняты доски длиной 6,5 м, для концевых - 3,5 м.

Конструкция ограждений допускает их установку при любых уклонах местности как за счет перераспределения досок, так и за счет поворота их в проемах. Конструкция позволяет поворот в плане одного пролета относительно другого на 1,5°.

4. Основные расчетные положения

Элементы конструкции ограждений рассчитаны на нагрузки от собственного веса и давления ветра.

Стойки и доски рассчитаны на прочность и раскрытие трещин (3-я категория трещиностойкости) в соответствии с требованиями СНиП 2.03.01-84, бетонные и железобетонные конструкции."

Расчет стоек по условиям устойчивости в грунте произведен применительно к расчету опор контактной сети по ВСН 141-89, "Нормы проектирования конструкций контактной сети."

5. Материалы

Выбор материала конструкций произведен в соответствии со СНиП 2.03.01-84, бетонные и железобетонные конструкции."

Железобетонные элементы ограждений запроектированы из тя-

3.501.1-159.2-ТО

ЛИСТ
4

желого бетона класса В40 по прочности на сжатие. Бетон должен удовлетворять требованиям ГОСТ 26633-85.

Марка бетона по морозостойкости и водонепроницаемости назначается в зависимости от условий эксплуатации конструкций в соответствии с требованиями СНиП 2.03.01-84 „Бетонные и железобетонные конструкции” и СНиП 2.03.11-85 „Защита строительных конструкций от коррозии” для сооружений III класса по степени ответственности. Передаточная прочность бетона - 35МПа. Напрягаемая арматура стоек и досок - высокопрочная арматурная проволока 5Вр1400-1 ГОСТ 7348-81, как вариант (при отсутствии на заводе-изготовителе проволоки диаметром 5мм может использоваться проволока 3Вр1500-1 ГОСТ 7348-81; хомуты - из обыкновенной арматурной проволоки класса Вр-1 по ГОСТ 6727-80.

Марка бетона по морозостойкости и водонепроницаемости и тип изолирующего покрытия должны быть указаны в заказных спецификациях.

Элементы деревянного дощатого заполнения ограждений (вариант) изготавливаются по ГОСТ 8486-86 из хвойных пород третьего сорта с обязательной пропиткой в соответствии с требованиями СНиП 2.03.11-85 „Защита строительных конструкций от коррозии”.

3.501.1-159.2-Т0

Лист
5

6. Маркировка

Всем железобетонным изделиям присвоены марки, состоящие из буквенно-цифровых групп, которые разделяются дефисом.

Буквы указывают тип изделия: С-стойка, Д-доска; цифра после буквы - длину изделия в дециметрах; буква после дефиса - класс напрягаемой арматуры. Например: С58Вр, Д30-Вр.

7. Гидроизоляция стоек.

Фундаментная часть стоек, на длине 1,8 м для стоек длиной 3,8, и 2,1 м для стоек длиной 7,4 м, от низа должна иметь гидроизоляционное покрытие.

При эксплуатации стоек в неагрессивной среде в качестве гидроизоляции рекомендуется покрытие из холодной мастики „Узол” ГОСТ 10296-79 или лака „Жукерсаль”. Вместо покрытия лаком допускается обмазка горячим битумом за два раза по слою холодной битумной грунтовки.

При установке стоек в агрессивных грунтовых условиях выбор типа гидроизоляционного покрытия производится в зависимости от вида и степени агрессивности воды - среды в соответствии с указаниями главы СНиП 2.03.11-85 „Защита строительных конструкций от коррозии”. Тип гидроизоляции указывается в заказных спецификациях.

3.501.1-159.2-Т0

Лист
6

Инд. к. пабл. Подпись и дата Взам. инв. н.

8. Требования к изготовлению, складированию и транспортировке.

Железобетонные элементы должны удовлетворять требованиям чертежей данной серии и ГОСТ 13015.0-83 „Конструкции и изделия бетонные и железобетонные сборные. Общие технические требования“.

Стойки и доски изготавливаются в металлических формах на вибростолах или на стендах с применением объемного вибрирования. Отклонения от заданных проектом размеров не должны превышать величин, приведенных в таблице 1.

таблица 1

№ п. п.	Наименование отклонений	Предельные отклонения I категории качества	
		Стойки	Доски
1.	Фактических размеров, мм		
	по длине	± 12	± 10
	по ширине	± 4	± 3
2.	по толщине	± 3	± 2
	Прямолинейность поверхности, мм		
3.	на длине 2 м	± 5	-
	на всю длину	± 24	± 20
	Толщина защитного слоя бетона, мм	+10, -3	+4

Качества поверхностей конструкций, отделяемых в процессе их изготовления, должно соответствовать установленному эталону отделки конструкции для B категории бетонной поверхности:

а) диаметр или наибольший размер раковины на бетонных наружных поверхностях стоек и досок не должен превышать 15 мм;

б) высота местного напыла (выступа) или глубина впадины - 5 мм;

в) глубина окала бетона на ребре, измеряемая по поверхности конструкции не более 10 мм.

Прочность бетона отгружаемых потребителю изделий должна соответствовать требованиям ГОСТ 13015.0-83*.

Материалы, применяемые для изготовления элементов многозащитных ограждений, должны обеспечивать получение бетона заданного класса по прочности на сжатие и удовлетворять требованиям действующих стандартов:

цемент - ГОСТ 10178-85

песок - ГОСТ 8736-85

щебень - ГОСТ 8267-82, ГОСТ 10268-80.

Армирование изделий должно соответствовать требованиям проектной документации данного выпуска.

Изготовленные конструкции должны быть заморозированы в соответствии с рабочими чертежами и ГОСТ 13015.2-81 несмываемой краской контрастного цвета должны быть указаны

а) завод-изготовитель или товарный знак;

б) порядковый номер изделия;

в) марка изделия;

г) штамп отдела технического контроля;

д) величина массы изделия (для конструкций, масса которых превышает 0,5 т).

В. м. п. подл. Подпись и дата

В. м. п. подл. Подпись и дата

е) дата изготовления изделия

Маркировочная надпись наносится на боковой поверхности в 20 см от торца изделия при помощи трафарета или резинового штампа после приемки ОТК предприятия изготовителя.

Каждая подготовленная к перевозке партия изделий должна иметь транспортную маркировку, соответствующую требованиям ГОСТ 14192-77.*

Транспортная маркировка должна содержать основные, дополнительные и информационные надписи.

Основные надписи должны содержать:

- полное или условное зарегистрированное в установленном порядке, наименование грузополучателя;
- наименование пункта назначения с указанием при необходимости, станции с указанием полного наименования станции и сокращенного наименования дороги;
- количество грузовых мест в партии и порядковый номер места внутри партии указывают арабью: в числителе - порядковый номер места в партии, в знаменателе - количество мест в партии.

Дополнительные надписи должны содержать

- полное или условное, зарегистрированное в установленном порядке, наименование грузоотправителя;
- наименование пункта отправления с указанием железнодорожной станции отправления и сокращенное наименование дороги отправления;
- надписи транспортных организаций (содержание надписей и порядок их нанесения устанавливаются правилами транспортных министерств).

3.501.1-159.2 - Т0

Лист

9

Информационные надписи должны содержать:

- массы брутто и нетто грузового места в кг;
- габаритные размеры грузового места в см (длина, ширина, высота), габаритные размеры грузового места не указывают, если они не превышают 1 м.

Транспортная маркировка должна быть нанесена на фанерные, металлические и т.п. устойчивые к воздействию атмосферы ярлыки.

Допускается наносить транспортную маркировку непосредственно на изделия в наиболее удобных, хорошо просматриваемых местах. Транспортную маркировку наносят краской по трафарету. Требования к краске должны соответствовать ГОСТ 14192-77.

Ярлыки прикрепляют к грузу проволочкой диаметром 4 мм по ГОСТ 3282-74.

8.1. Требования безопасности.

- 8.1.1. При изготовлении железобетонных стоек и дасок, а так же при погрузке, транспортировании, разгрузке и монтаже должны соблюдаться требования безопасности согласно СНиП III - 4 - 80 „Техника безопасности в строительстве“.
- 8.1.2. При изготовлении стоек и дасок необходима руководствоваться стандартами безопасности труда (ССБТ)

ГОСТ 12.0.001 - 82

ГОСТ 12.0.003 - 74

ГОСТ 12.1.003 - 83

ГОСТ 12.1.005 - 88

ГОСТ 12.1.007 - 76

ГОСТ 12.2.003-74, а так же „Правилами техники безопасности

3.501.1-159.2 - Т0

Лист

10

Листы и листы. Подписи и даты вносимые в

и промышленной санитарии при производстве железобетонных и бетонных изделий, утвержденными Минтрансстроем и Президиумом ЦК профсоюзам рабочих железнодорожного транспорта.

Уровни вибраций, действующих на операторов на рабочих местах, не должны превышать норм, установленных СН 245-71, среднеквадратичная величина колебательной скорости указана в таблице 2.

Таблица 2

	2	4	8	16	31,5	63
Среднегеометрические и граничные (в скобках) частоты активных палос, Гц	(1,4-2,8)	(2,8-5,6)	(5,6-11,2)	(11,2-22,5)	(22,4-45)	(45-90)
Среднеквадратичное значение колебательной скорости в Дб относительно 5 × 10 мм/с	107	100	92	92	92	92

8.1.3. Измерение вибраций должно производиться в соответствии с ГОСТ 13731-68.

8.2. Правила приемки.

Готовые изделия должны быть приняты ОТК предприятия-изготовителя в соответствии с требованиями ГОСТ 13015.1-81.

Приемку изделий следует производить партиями в соответствии с требованиями ГОСТ 13015.1-81 и настоящего технического описания.

Потребитель имеет право производить контрольную выборочную проверку соответствия изделия требованиям проектной документации.

При выборочном приемочном контроле отбирают образцы в количестве от 3 до 5%, но не менее трех штук. Отобранные образцы подвергают поштучному наружному осмотру и обмеру с проверкой требований технических описаний, которые могут быть проверены на готовых изделиях.

Если при проверке обнаруживают хотя бы одно изделие, не соответствующее требованиям настоящих технических описаний, следует произвести повторную проверку удвоенного количества образцов по тем показателям, по которым партия не была принята.

Для партии изделий, не принятых в результате выборочного контроля, допускается сплошной контроль, при этом изделия контролируют только по тем показателям, по которым партия не была принята.

Партия блоков признается годной, если показатели качества удовлетворяют всем требованиям настоящих технических описаний.

8.3. Методы контроля и испытаний

- 8.3.1. Внешний вид и качество поверхности изделий проверяется путем визуального осмотра и измерений мерным инструментом.
- 8.3.2. Для измерения линейных размеров изделий следует применять следующие виды металлических измерительных инструментов.
- линейки металлические измерительные по ГОСТ 427-75 с ценой деления 1 мм.
 - штангенглубиномеры по ГОСТ 162-80
 - рулетки измерительные металлические II кл. типа РЗ-5 по ГОСТ 7502-80.
- 8.3.3. Для определения непрямолинейности реального профиля поверхности изделий могут применяться металлические паверочные линейки 2^{го} класса типа ШД по ГОСТ 8026-75. Определенные местной непрямолинейности, а также непрямолинейности по всей длине изделия производят в соответствии с методикой, приведенной в ГОСТ 13015-75.
- 8.3.4. Проверка размеров изделий должна производиться в соответствии с требованиями ГОСТ 13015-75.
- Значения действительных отклонений, полученных в результате измерений с допустимой погрешностью не должны превышать соответствующих величин верхнего и нижнего предельных отклонений, установленных для данного размера в настоящем техническом описании.
- 8.3.5. Проверку размеров производят не менее чем в двух местах на участках соприкосновения рабочей поверхности измерительного инструмента с поверхностью бетона после устранения местных неровностей.

- 8.3.6. Измерение толщины защитного слоя бетона и проверку расположения арматуры производят путем просвечивания ионизирующим излучением по ГОСТ 17625-83 или другими неразрушающими методами, позволяющими определить положение арматуры при помощи магнитных или других приборов, обеспечивающих измерение толщины защитного слоя бетона с точностью ± 1 мм. В случае необходимости допускается проверка толщины защитного слоя путем выборки борозд с последующей их заделкой цементным раствором.
- 8.3.7. Прочность бетона определяется по ГОСТ 10180-78 испытанием на сжатие контрольных кубов, изготовленных из исходной бетонной массы для изделий.
- Контроль и оценку проектного класса и отпускной прочности бетона на сжатие следует производить по ГОСТ 18105-86.
- 8.3.8. Морозостойкость проверяется по ГОСТ 10060-76 в 5% растворе NaCl.
- 8.3.9. Водонепроницаемость бетона следует определять по ГОСТ 12730.5-84 на серии образцов, изготовленных из бетонной смеси рабочего состава.
- 8.3.10. Плотную массу бетона следует определять в соответствии с требованиями ГОСТ 12730.0-78 и ГОСТ 12730.1-78
- 8.3.11. Размеры раковин, сколов, наплывов бетона и впадин проверяют металлическими измерительными линейками с ценой деления 1,0 мм или при помощи специальных приборов.
- Ширину трещин измеряют при помощи специальных калибров или микроскопа типа МПВ с ценой

деления шкалы 0,05 мм или набора щупов по ТУ2-034-225-87.
8.3.12. Методы контроля и испытаний арматурных изделий по ГОСТ 10922-75.

8.3.13. Методы испытания материалов, применяемых для изготовления бетона должны соответствовать следующим стандартам:

Цемент — ГОСТ 310.1-76 — ГОСТ 310.3-76.

Песок — ГОСТ 8735-75

Щебень — ГОСТ 8269-87

8.4. Испытания на прочность и трещиностойкость.

8.4.1. Отбор стоек и досок для испытаний на прочность и раскрытие трещин производят по ГОСТ 8829-85, возраст бетона изделий при испытании должен быть не менее 3 и не более 28 дней.

8.4.2. Испытания по схемам загрузки указаны на рис. 1 и 2 лист 18.

8.4.3. Испытания изделий на прочность и раскрытие трещин проводят при положительной температуре воздуха и испытываемого изделия. Изделия, хранившиеся при отрицательной температуре, выдерживают в теплом помещении до приобретения ими положительной температуры.

Допускается испытывать стойки и доски в зимнее время на открытом воздухе при температуре до минус 10°C. При этом они должны быть предварительно выдержаны в теплом помещении, прогреты и в начале испытаний иметь температуру плюс 20°C.

8.4.4. Испытываемые изделия загружать ступенями.

После приложения каждой ступени изделия выдерживают под этой нагрузкой в течении 10 минут. После каждой выдержки проводят тщательный осмотр поверхностей изделия, фиксируют появление трещин. Ступени и контрольные нагрузки приведены в таблицах 3 и 4 лист 17, 18.

8.4.5. Партию изделий признают годной по прочности, если разрушение элемента произошло при нагрузке равной или превышающей контрольную, определенную в соответствии с указаниями п.8.4.4, если разрушение произошло при нагрузке менее 0,85 контрольной, то производят дополнительное испытание еще двух элементов. Если при повторном испытании величина разрушающей нагрузки в этих двух изделиях окажется более 0,85 контрольной, партию считают выдержавшей испытание.

Если эта нагрузка хотя бы в одном из указанных двух элементах окажется менее 0,85 контрольной, партию изделий не принимают. Разрушением следует считать раздробление бетона сжатой зоны, разрыв арматуры, разрушение бетона по косым сечениям.

8.4.6. Раскрытие трещин элементов оценивают по образованию поперечных трещин, обнаруженных визуально или при помощи лупы с четырехкратным увеличением. Изделия считаются годными, если нагрузка при появлении трещины 0,25 мм была равна или превышала контрольную.

Цифр и пробо. Подпись и дата. Взам. инв. №

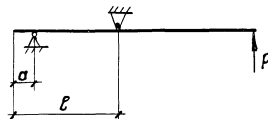
Таблица 3

Ступени нагрузки	Нагрузка при испытаниях P (кН)		
	С 58 - Вр	С 74 - Вр	Д 30 - Вр
	Рис. 1		Рис. 2
1	0,19	0,18	—
2	0,38	0,36	—
3	0,57	0,54	—
4	0,76	0,72	—
5	0,95	0,90	—
6	1,14	1,08	—
7	1,33	1,26	—
8	1,52	1,44	—
9	1,71	1,62	0,03
10	1,90	1,80	0,06
11	2,10	2,00	0,10
12	2,30	2,20	0,14
13	2,50	2,40	0,18
14	2,70	2,60	0,22
15	2,90	2,80	0,26
16	3,10	3,00	0,30

Таблица 4

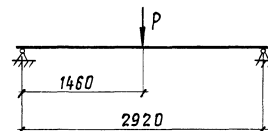
Испытание	Контрольные ступени	Контрольная нагрузка P (кН)		
		С 58 - Вр	С 74 - Вр	Д 30 - Вр
на раскрытие трещин	10	1,90	1,80	0,06
на прочность	16	3,10	3,0	0,30

Рис. 1.



Марка стойки	a , м	e , м
С 58 - Вр	0,27	1,6
С 74 - Вр	0,32	1,9

Рис. 2



Готовые изделия должны храниться в горизонтальном положении в штабелях на специально оборудованных складах-площадках, рассортированными по видам. Изделия должны опираться на подкладки и прокладки толщиной не менее 3 см. Подкладки под нижние изделия укладываются на плотную тщательно выровненную основу. Прокладки по высоте штабеля следуют располагать одна над другой.

Подъем, погрузка и выгрузка изделий должны производиться кранами с захватом за отверстия.

При транспортировании досок рекомендуется их объединение в пакеты по 5-10 штук с вязкой проволокой. Транспортирование элементов ограждений от места их изготовления до ближайших раздельных пунктов на участке строительства осуществляется по железной дороге, а от этих пунктов на перегоны - автотранспортом.

Погрузка и выгрузка с транспортных средств предусматривается автокранами.

9. Монтаж ограждений.

Установка ограждений производится в соответствии с «Инструкцией по снегобарьеру на железных дорогах СССР.»

Бурение котлованов для установки стоек предусматривается бурильно-крановыми машинами с диаметром бура 10 см.

После точной установки и расклинки стоек в котлованах, производится послонная обратная засыпка и с уплотнением до плотности окружающего грунта.

Для обеспечения требуемой точности установки стоек в котлованах, рекомендуется пользоваться специальным шаблоном, который может быть изготовлен на месте из деревянных досок.

Сравнительно небольшая масса стоек позволяет производить установку их теми же бурильно-крановыми машинами, которые применяются для бурения котлованов. Установка досок запяления производится с помощью простейших блоков, которые могут быть закреплены на вершине стоек с помощью канштеймов. Нижние ряды досок могут устанавливаться вручную.

Расклинка досок деревянными клиньями производится вручную с помощью переносных лестниц. Вместо лестниц могут быть использованы доски забора, заведенные в отверстия стоек.

Эскиз	Марка	Класс бетона	Размеры, мм			Расход материалов		Масса, кг
			Л	А	В	Бетон, м ³	Сталь, кг	
	С58-Вр	В40	5800	180	240	0,215	6,54	538
	С74-Вр	В40	7400	180	240	0,276	8,34	690
	Д30-Вр	В40	3100	40	160	0,020	1,05	50

Дизайн	Ковалчук	Ин.Кор.
Проект	Владимкина	Зам. инж.
Ин.Контр.	Осипенко	Инж.

3.501.1-159.2-НИ

Номенклатура изделий

Этадия	Лист	Листов
Р		1
Гипропротрансстрой		

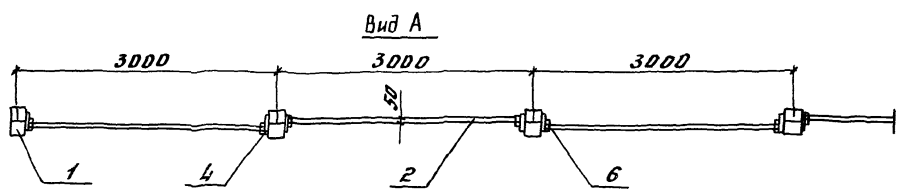
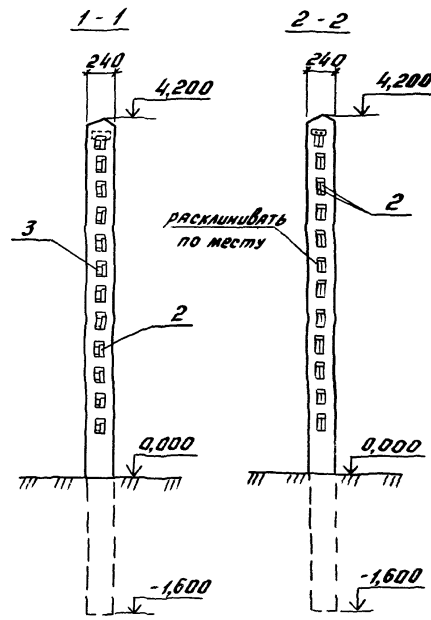
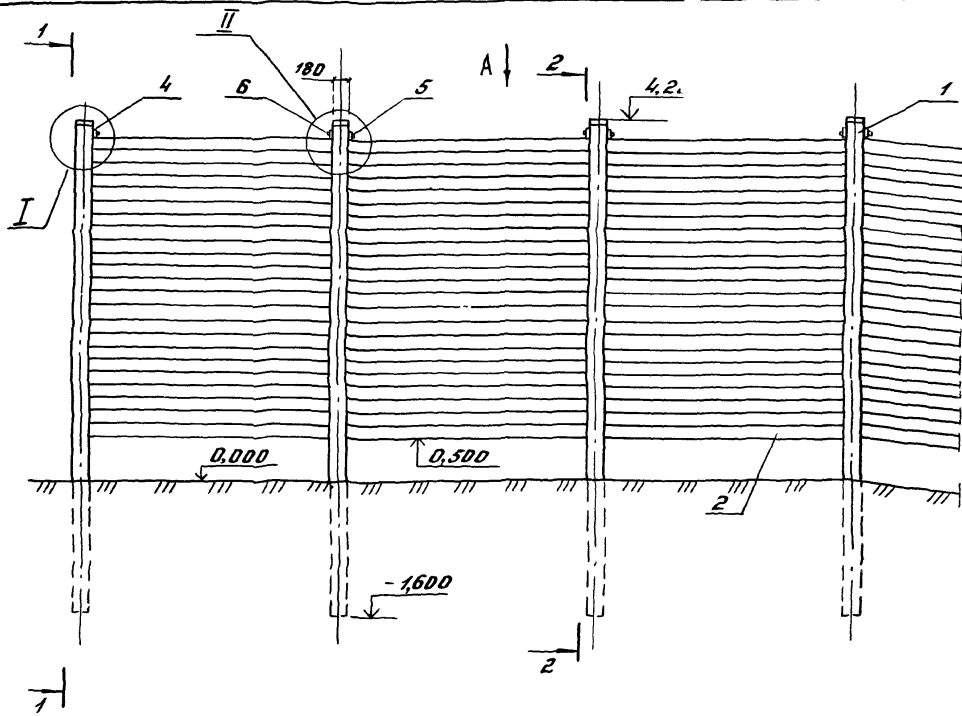
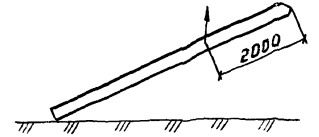
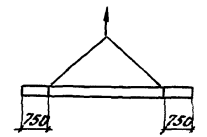


Схема подъема стойки



Узлы I и II см листы 2,3

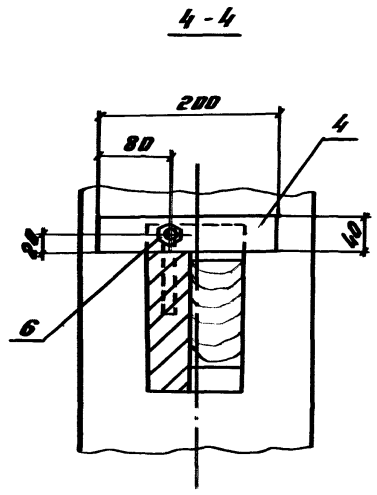
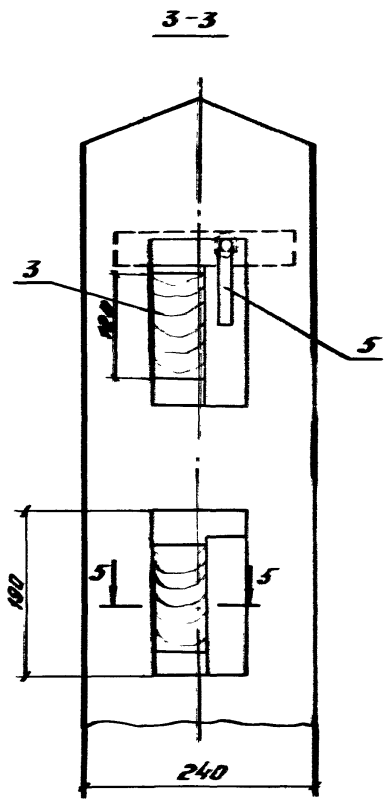
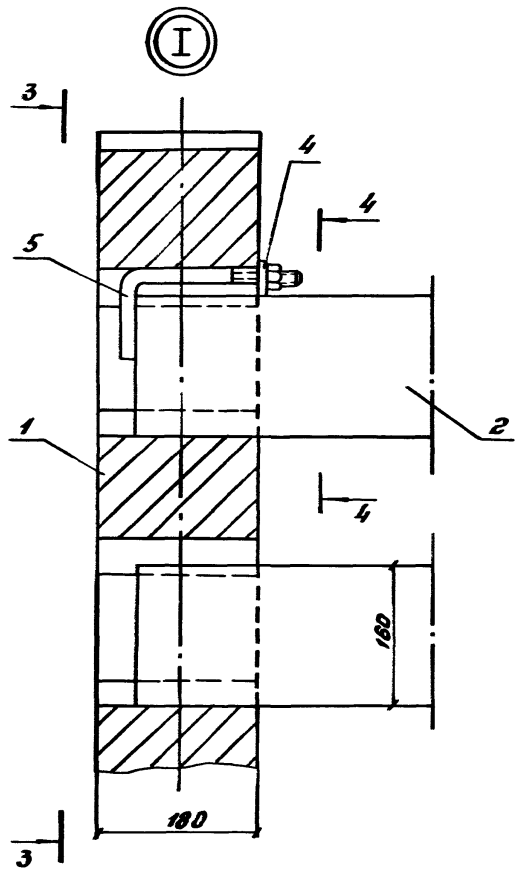
Схема подъема доски



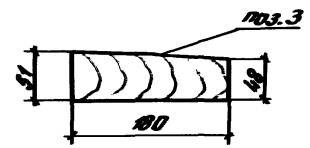
Поз.	Наименование	Кол. шт/км пути	Масса шт, кг	Обозначение документа
1	Стойка С58-Вр	334	538	3501.1-159.2-2 71
2	Доска Д30-Вр	3996	50	2-4
3	Клин К-1, м ³	0,03		2-1
4	Планка	666	0,50	2-6
5	Болт стяжной БС-1	666	0,47	2-7
6	Гайка М16 ГОСТ 5915-70	666		

Разработчик: Ковальчук В.И.
 Проверил: Володькина В.И.
 Исполнитель: Осипенко В.И.

3.501.1-159.2-1
 Схема установки железнодорожного путевого ограждения высотой 4,2 м от поверхности земли
 Лист 1 из 3
 Институт ТрансСтрой

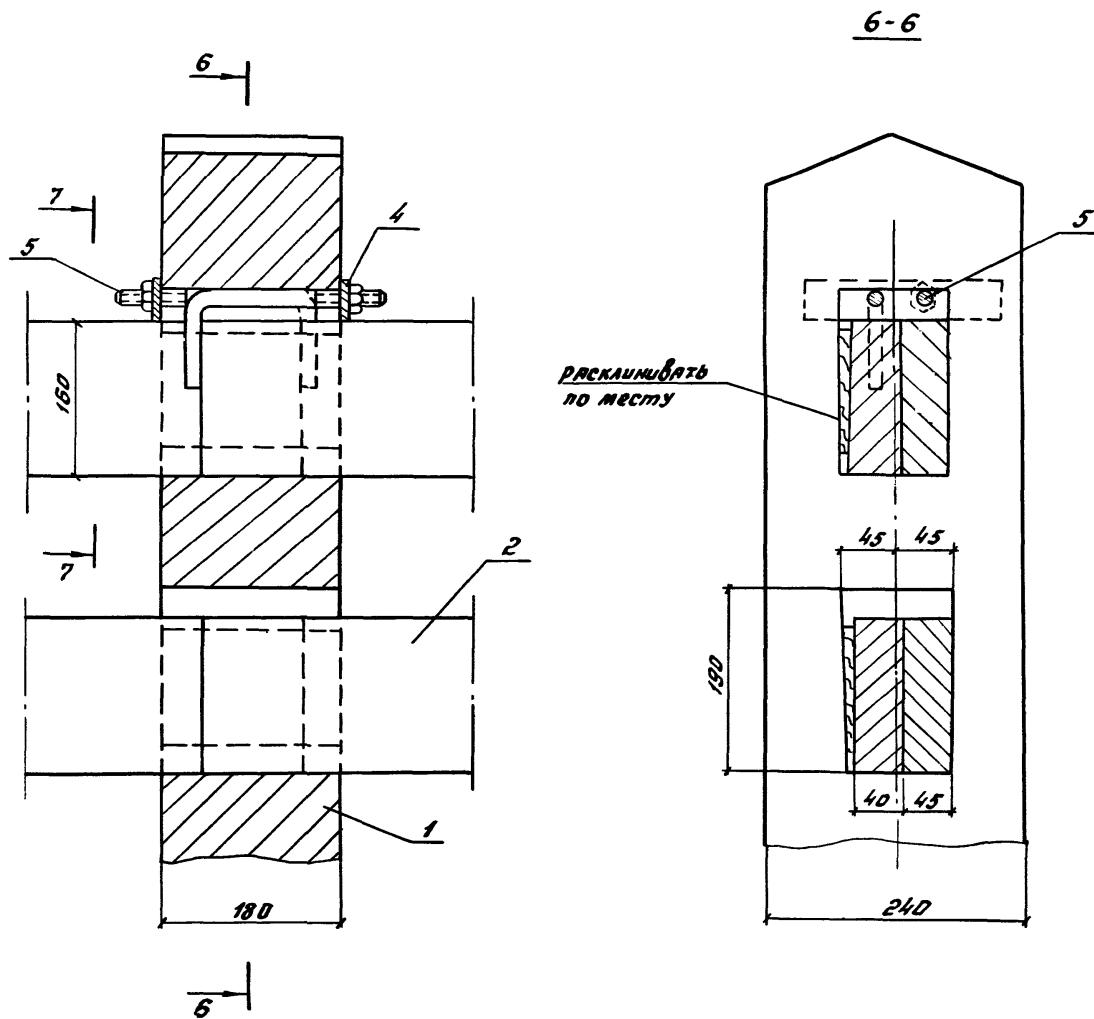


5-5 повернуто

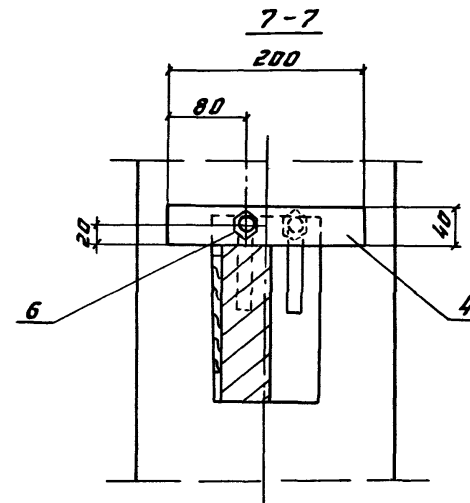


1. Передняя стенка стойки и арматура условно не показаны
 2. Объем кланно R-1 (поз.3) - 0,0011 м³

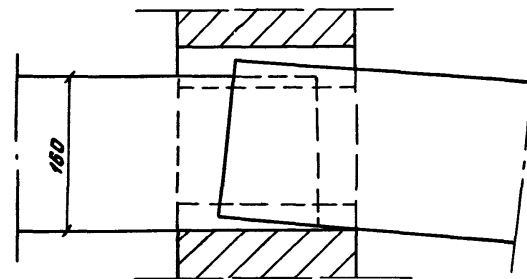
II



расклинивать по месту



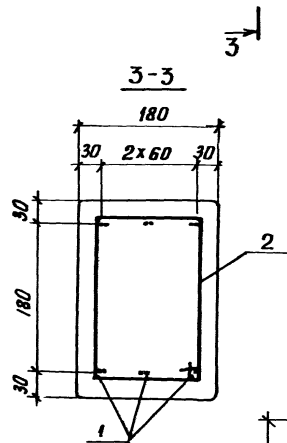
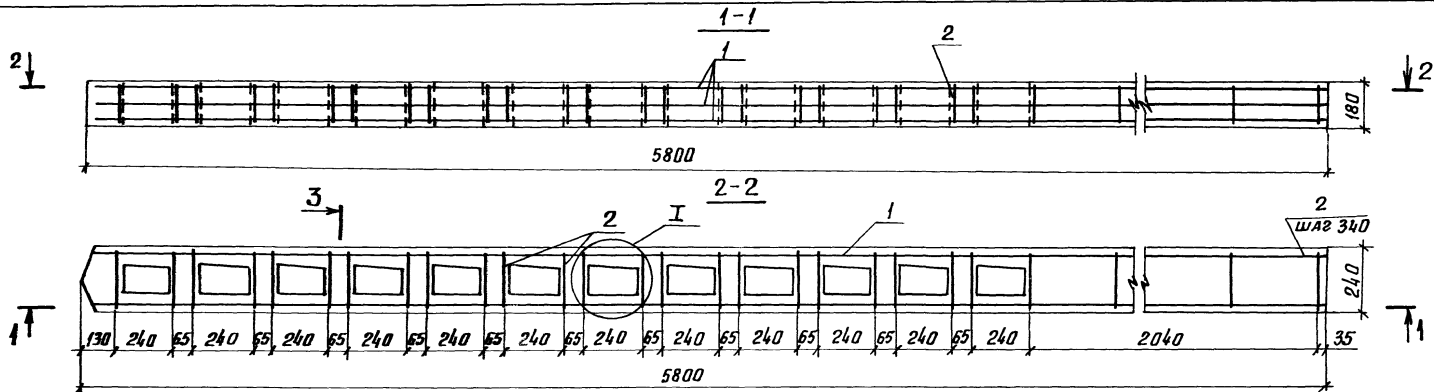
Положение досок на наклонном участке



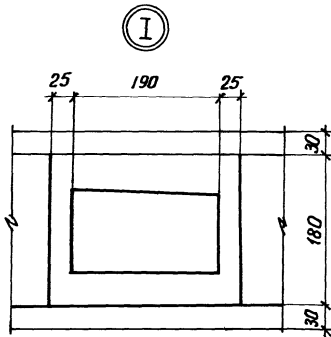
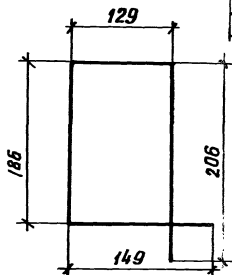
1. Верхние доски закрепляются стальными болтами и деревянными клиньями, остальные только клиньями.
2. Доски расклинивать по месту, при этом расход пиломатериалов на 1 км пути $0,80 \text{ м}^3$

Передняя стенка стойки и арматура условно не показаны

3.501.1-159.2-1	Лист 3
-----------------	-----------



ПОС. 2



Поз.	Наименование	Кол.	Масса ед., кг
1	Проволока 3Вр 1500-2 ГОСТ 7348-81, R=5760	12	0,32
2	Хомут Проволока 3В, ГОСТ 6727-80, R=670	30	0,04
3	Бетон тяжёлый класса В40, м ³		0,215

1. Сила натяжения арматуры 97кН.
2. Опалубочный чертёж см. докум. 3.501.1-159.2-2Ф4

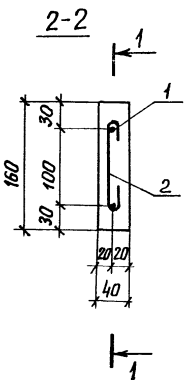
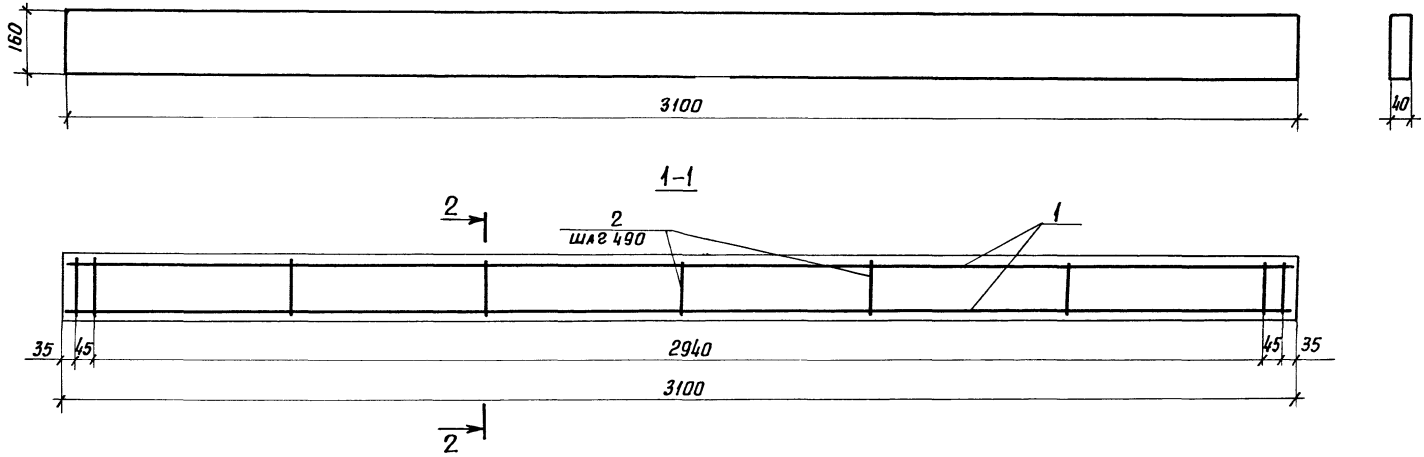
РАЗРАБ.	КОВАЛЬЧУК	И.И.
РАССЧИТ.	КОРОЛЕВА	З.И.
ПРОВ.	ВОЛОДИКИНА	В.О.
И.КОНТР.	ОСИПЕНКО	Л.С.

3.501.1-159.2-3

Стойка с58-Вр.
Армирование (вариант)

ЭТАП	ЛИСТ	ЛИСТОВ
Р		1

Гипропромтрансстрой



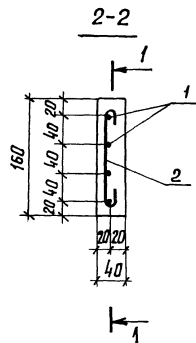
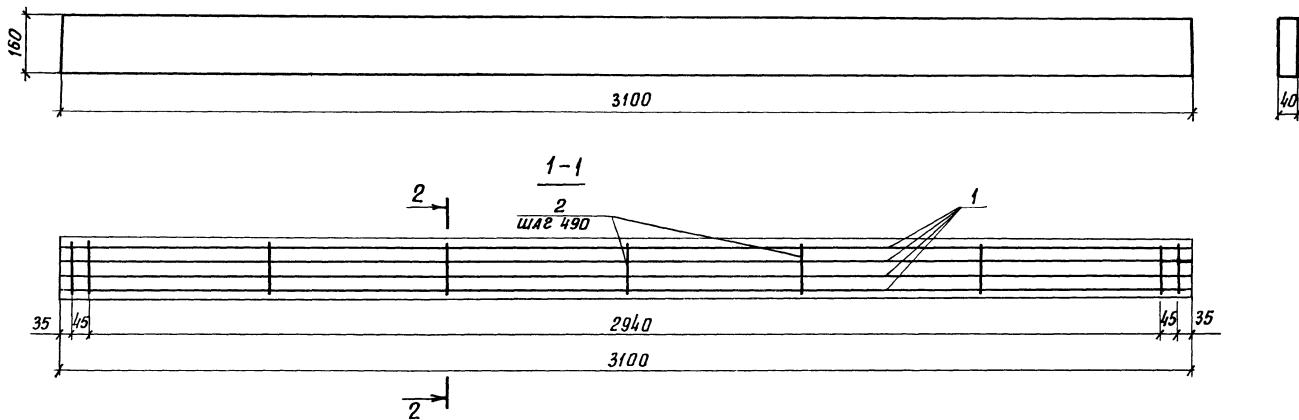
1. Сила натяжения арматуры 32 кН.
2. Масса доски 50 кг.

Поз.	Наименование	Кол.	Масса ед., кг
1	Праволока 5Вр 1400-2		
	гост 7348-81, l=3100	2	0,48
2	Праволока 3Вр 1		
	гост 6727-80, l=150	9	0,01
	Бетон тяжелый		
	класса В 40, м ³	0,02	

Разраб.	Ковалчук	Иск.	
Расчит.	Иванников	Иск.	
Пров.	Володыкина	Иск.	
И.контр.	Осипенко	Иск.	

3.501.1-159.2-4			
стадия	лист	листов	
Р	1	1	
Доска Д30-Вр			
Гипропротрансстрой			

инв. л. год. табель и дата взам. инв. л.



1. Сила натяжения арматуры 32 кН
2. Масса доски 50 кг.

Поз.	Наименование	Кол.	Масса ед.кг
1	Проволока 3Вр 1500-2		
	гост 7348-81, l=3100	4	0,17
2	Проволока 3Вр 1		
	гост 6727-80, l=150	9	0,01
	Бетон тяжёлый		
	Класса В40, м ³		0,02

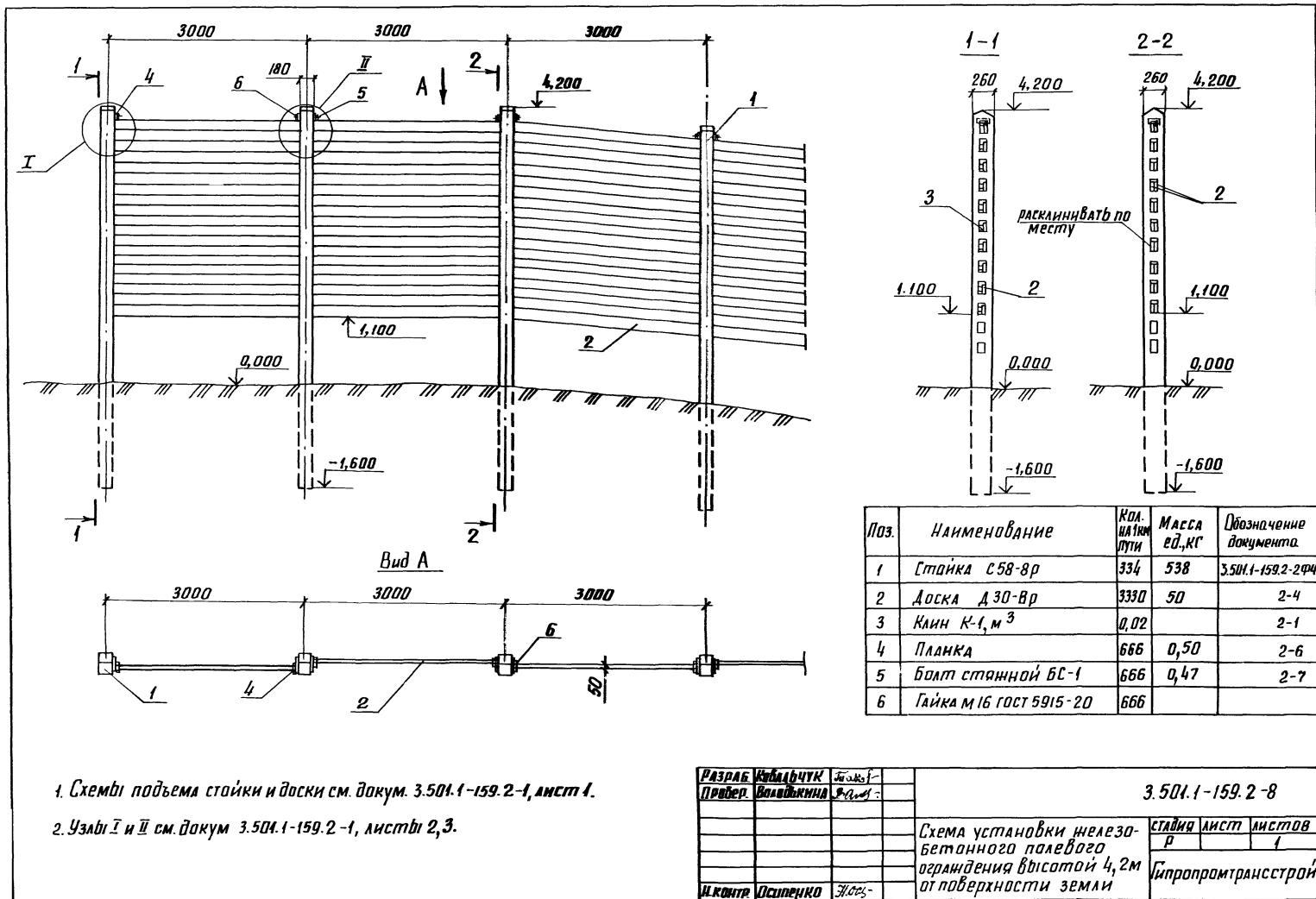
Дизаб.	Ковальчук	И.И.
Расчёт.	Иванникова	И.И.
Проб.	Владовкина	В.И.
И.контр.	Осипенко	В.И.

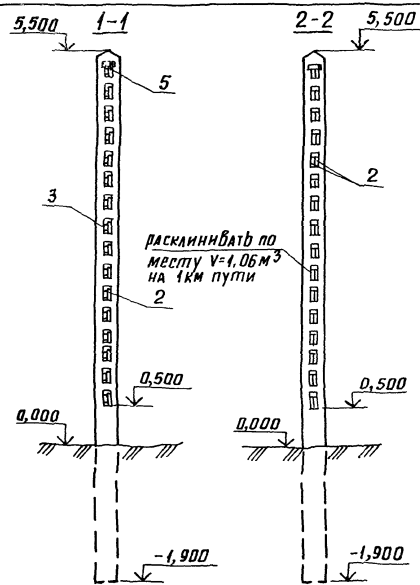
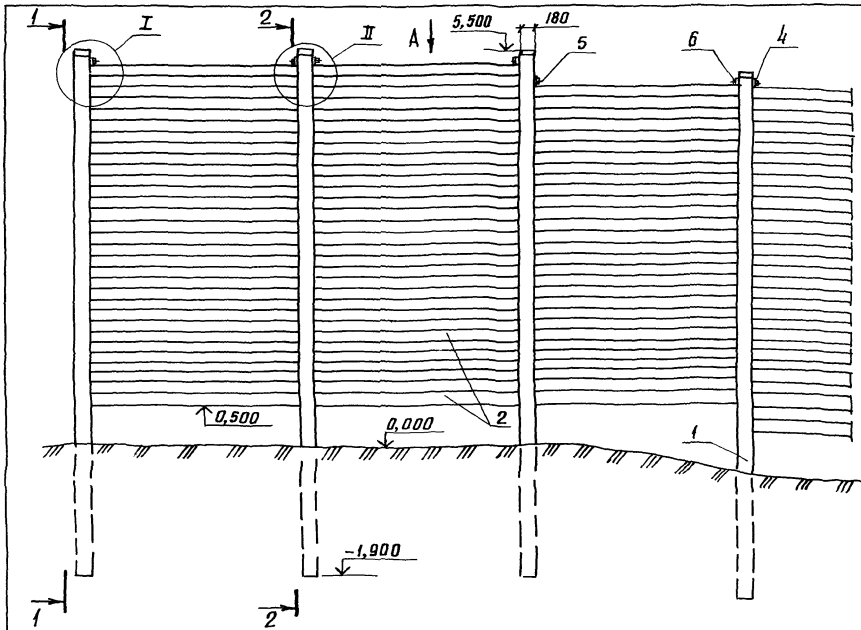
3.501.1-159.2-5

Доска Д30-Вр
(Варциант)

Этадия		Лист		Листов	
Р	1	1	1	1	1

Гипропротрансстрой





Поз.	Наименование	Кол. на 1 км пути	Масса ед., кг	Обозначение документа
1	Стойка СТ4-Вр	334	690	3.501.1-159.2-1094
2	Доска Д30-Вр	5328	50	2-4
3	Клин К-1, м³	0,04		2-1
4	Планка	666	0,50	2-6
5	болт стальной БС-1	666	0,47	2-7
6	Гайка М16 ГОСТ 5915-70	666		

ИВР, М.Год. таблица и дата
Взам. инв. №

Вид А

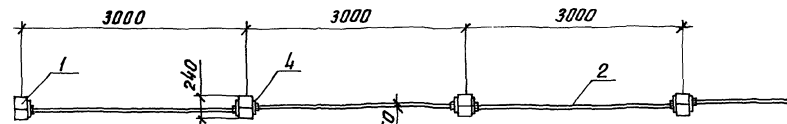
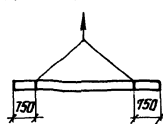
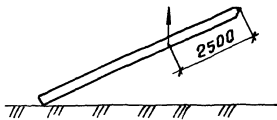


Схема подъема стойки

Схема подъема доски



Узел I и II см. докум. 3.501.1-159.2-1 листы 2,3.

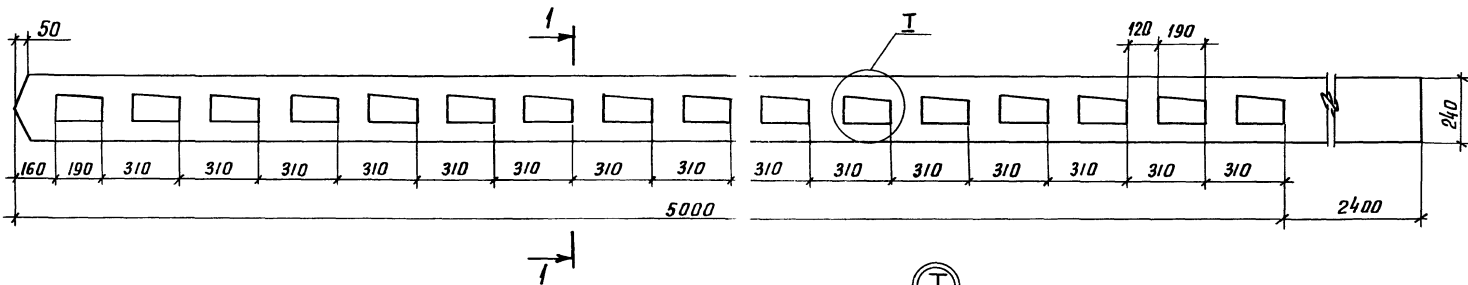
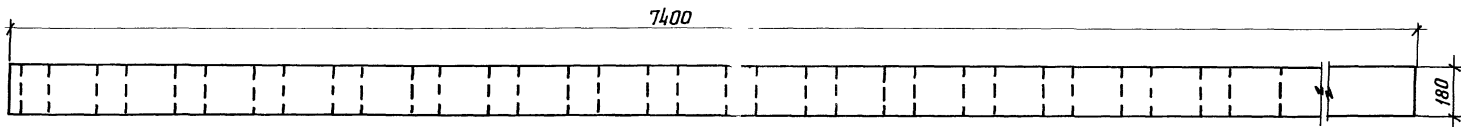
РАЗРАБ.	ИВАНОВИЧУК	И.В.К.
ПРОВЕР.	ВЛАДИКИНА	В.В.С.
И.КОНТР.	ОСИПЕНКО	О.О.С.

3.501.1-159.2-9

Схема установки железобетонного ограждения высотой 5,5 м от поверхности земли

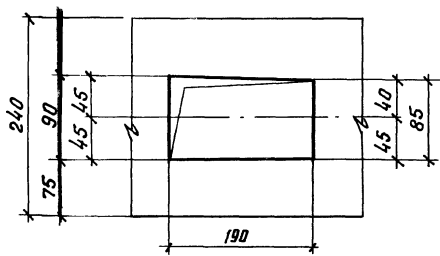
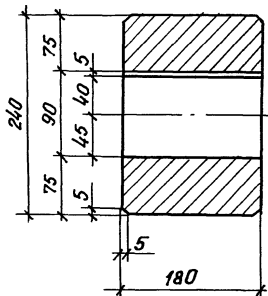
Лист	Лист	Лист
Р	1	1

Илпропротрансстрой



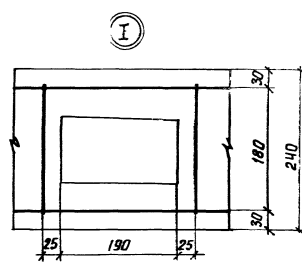
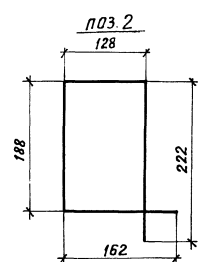
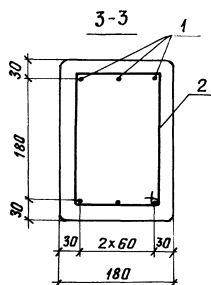
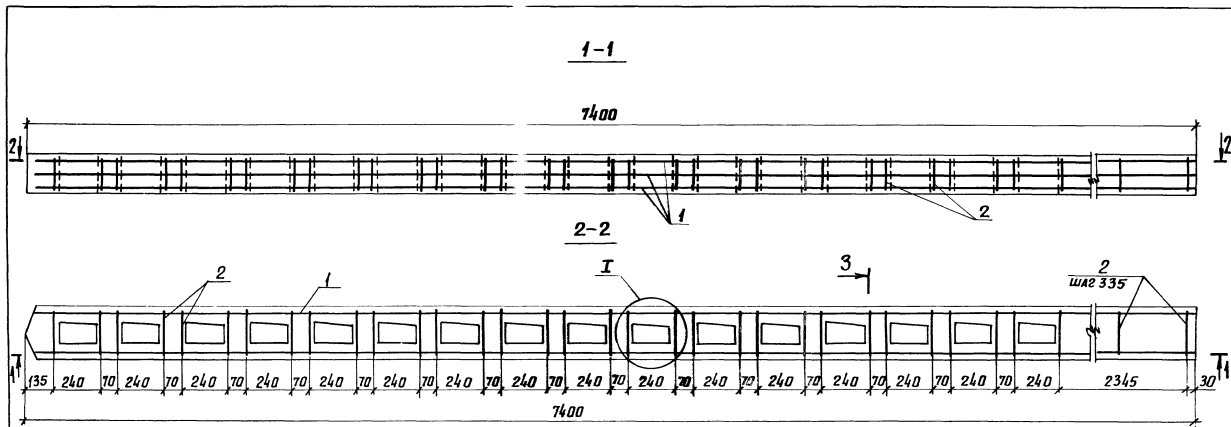
Ⓢ

1-1



Масса стойки 690 кг

РАЗРАБ.	КОБАЛЬЧУК	И.В.РФ	3.50.1.1-159.2-10 Ф4
ПРОВ.	КОЛОДЬКИНА	В.А.С.	
			Стойка С74-Вр Впалубочный чертмен
И.КОНТР.	ОСИПЕНКО	В.В.С.	Стандия лист листав Р Л Л



Поз.	Наименование	Кол.	Масса ед., кг
1	Пробовка 5Вр 1400-2 ГОСТ 7348-81, R=7360	6	1,13
2	Хомут пробовка 3В, ГОСТ 6727-80, R=700	39	0,04
	Бетон тяжёлый класса В 40, м ³		0,275

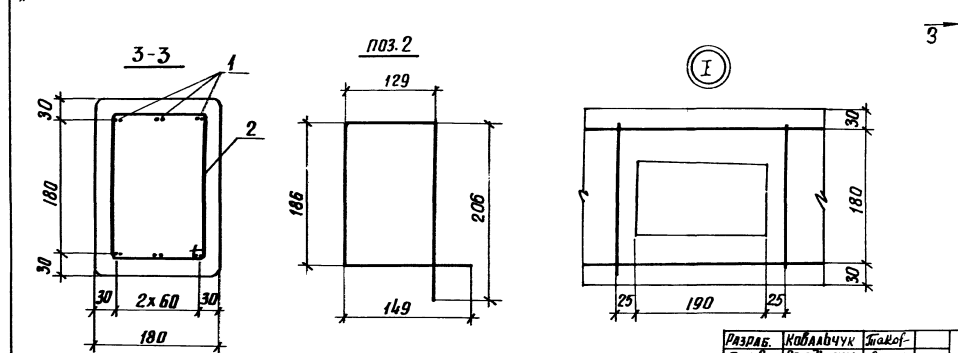
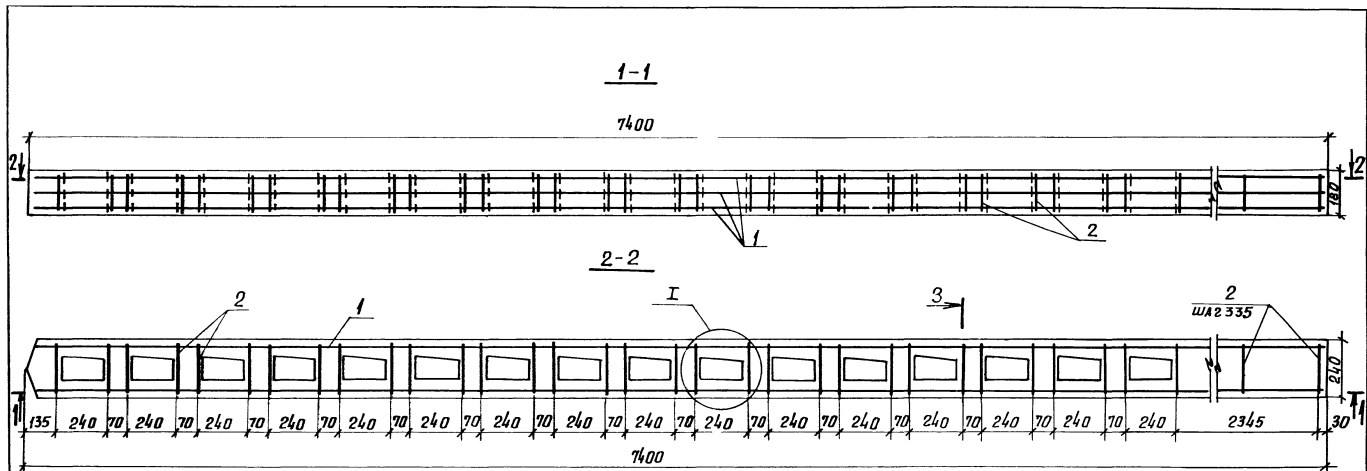
Сила натяжения арматуры 97кН

ВЗЯТ	КОЛИЧЕСТВО	ГОР. ПР.
ПР.В.	КОЛИЧЕСТВО	ГОР.
И. КОТЛ.	О. СЕРЕНКО	И. СЕР.

3.501.1-159.2-10

Стойка с 74-Вр Армирование

СТАДИЯ	ЛИСТ	ЛИСТОВ
Р	1	1
Гипропримтрансстрой		



Поз.	Наименование	Код	Масса ед, кг
1	Проболока 3Вр 1500-2		
	гост 7348-81, В-7340	12	0,40
2	Хомут		
	Проболока 3В, пост 6721-80, В-670	39	0,04
	Бетон тяжёлый		
	Класса В 40, м ³	0,276	

1. Сила натяжения арматуры 97 кН.
 2. Палубочный чертёж см. докум. 3.501.1-159.2-10ф4

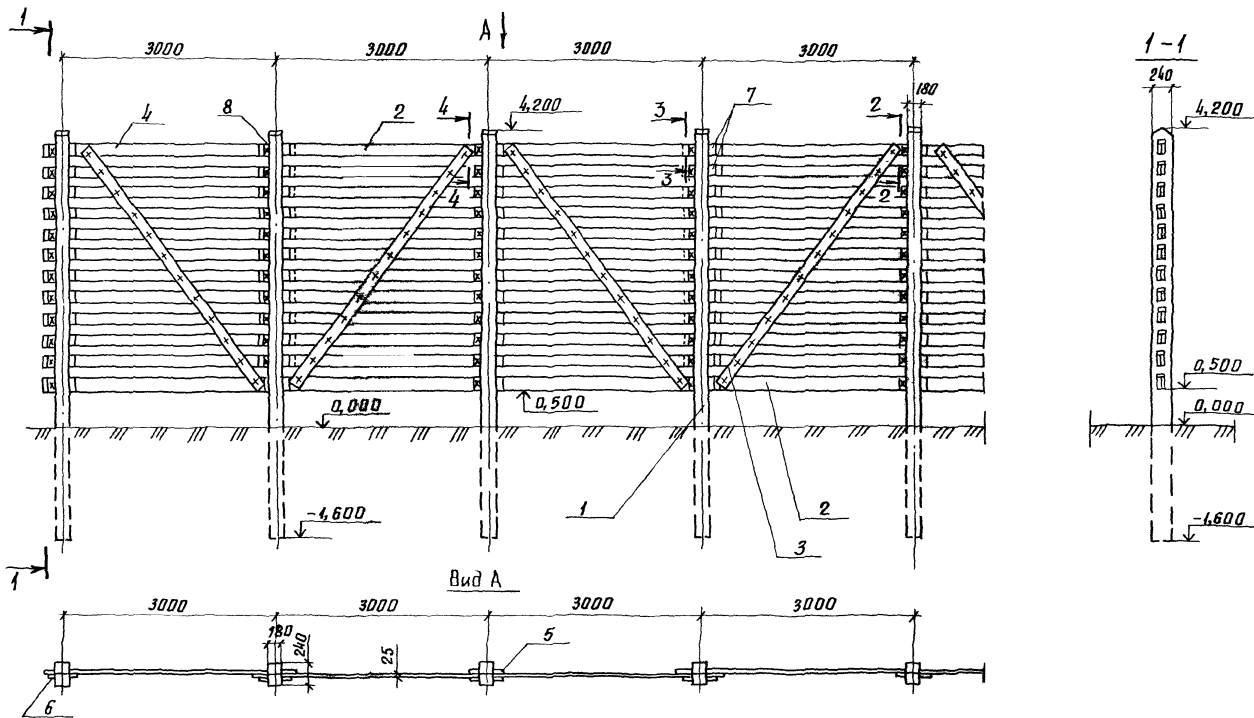
Разраб.	Ковальчук	Инж.
Проб.	Владимирова	Инж.
Исполн.	Окуленко	Инж.

3.501.1-159.2-11

Стойка С74-Вр.
Армирование (вариант)

Станция	Лист	Листов
Р		1

Гипроавтотрансстрой



Разрезы 2-2, 3-3, 4-4 см. лист 2

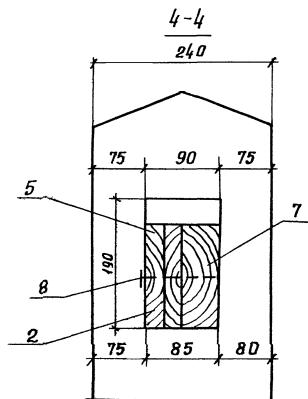
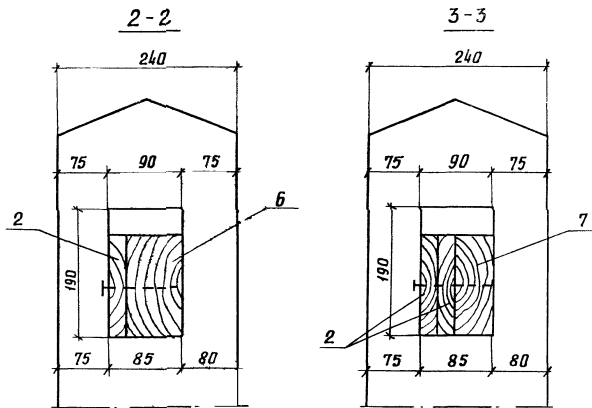
РАЗРЕЗ	КОВАЛЬЧИК	ФЕЛОН			
ПРОВ.	ВОЛОДЬКИНА	СКОБЕЛ			
И.КОНТР	ОСИПЕНКО	ЖУКОВ			

3.501.1-159.2-12

Схема устойчивого ограждения с деревянным заполнением высотой 4,2м от поверхности земли	СТАДИЯ	ЛИСТ	МЕСТОВ
	Р	1	2

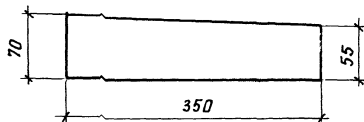
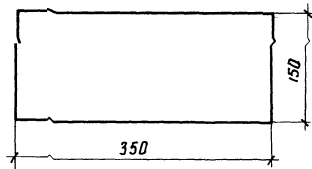
Гипропротрансстрой

инв. и под. копирки и фото в зам. инв. №



Поз.	Наименование	Кол. на км пути	Обозначение документа
1	Стойка С58-Вр	334	3.501.1-159.2-2Ф4
2	Доска-3х8-25х150 ГОСТ 8486-86 Е-6300; м ³	48,56	без черт
3	Доска-3х8-25х150 ГОСТ 8486-86 Е-4300; м ³	5,37	без черт.
4	Доска-3х8-25х150 ГОСТ 8486-86 Е-3500; м ³	0,16	без черт.
5	Коротыши 25х150х350	1,31	без черт.
6	Клины К-3 м ³	3,30	3.501.1-159.2-13
7	Клины К-3 м ³	6,00	3.501.1-159.2-14
8	Гвозди К4,0х100 ГОСТ 4028-63, кг	76,00	

1. Масса стойки С58-Вр-538 кг.
2. Деревянные коротыши паз. 5 шпунты из пиломатериалов хвойных пород 320 сорта по гост 8486-86.
3. Для заполнения предусматриваются обрезные доски. Допускается установка необрезных досок с соблюдением требований, инструкции по снегоборбе на железных дорогах СССР.
4. Пропитка деревянных элементов ограждений обязательна.
5. Схему подъема стойки см. документ 3.501.1-159.2-1, лист 1.



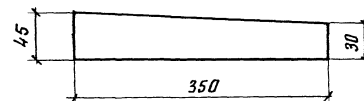
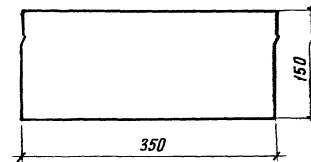
1. Клин из пиломатериалов хвойных пород,
удовлетворяющих требованиям гост 8486-86.
2. Объем 0,0033 м.³

РАЗРАБ	Ковбальчук	Лист
ПРОВ	Володькина	30.04.21
И.КОНТР	Осипенко	30.04.21

3.501.1-159.2-13

Клин К-2

ЛИСТ	ЛИСТ	ЛИСТОВ
Р		1
Гипропротрансстрой		



1. Клин из пиломатериалов хвойных пород, удовлетво-
ряющих требованиям гост 8486-86.
2. Объем 0,0020 м.³

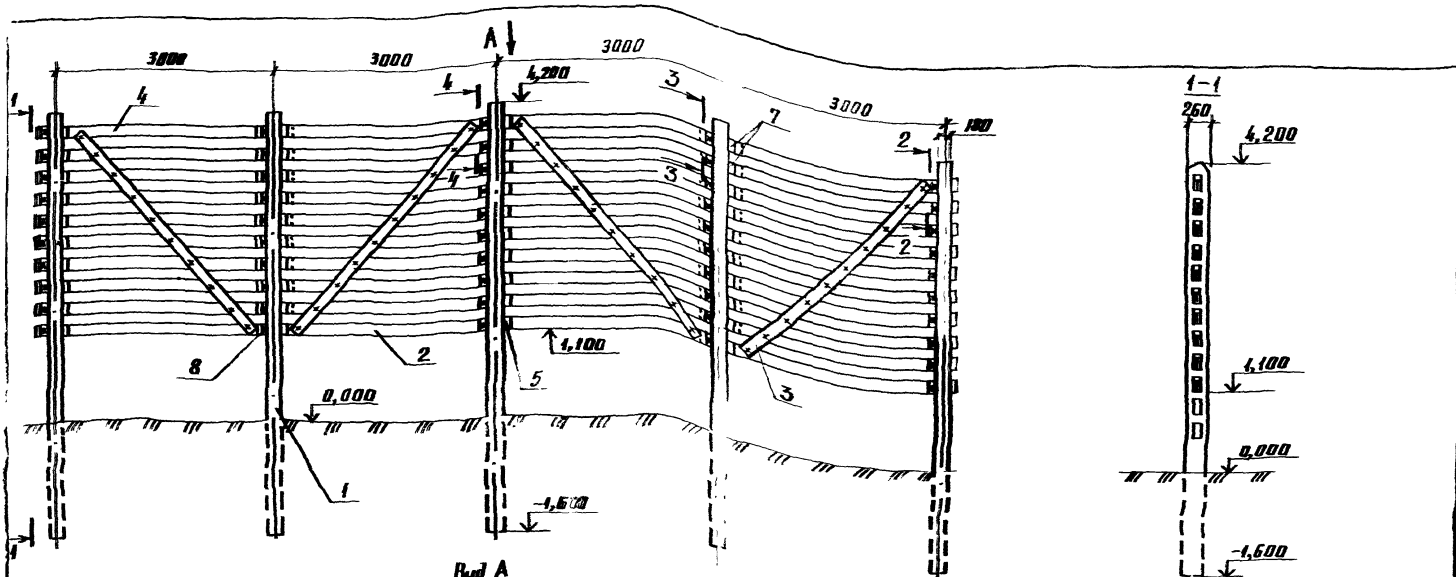
И.КОНТР. ВОЛОДЬКИНА

РАЗРАБ	Ковбальчук	Лист
ПРОВ	Володькина	30.04.21
И.КОНТР	Осипенко	30.04.21

3.501.1-159.2-14

Клин К-3

СТАВНО	ЛИСТ	ЛИСТОВ
Р		1
Гипропротрансстрой		



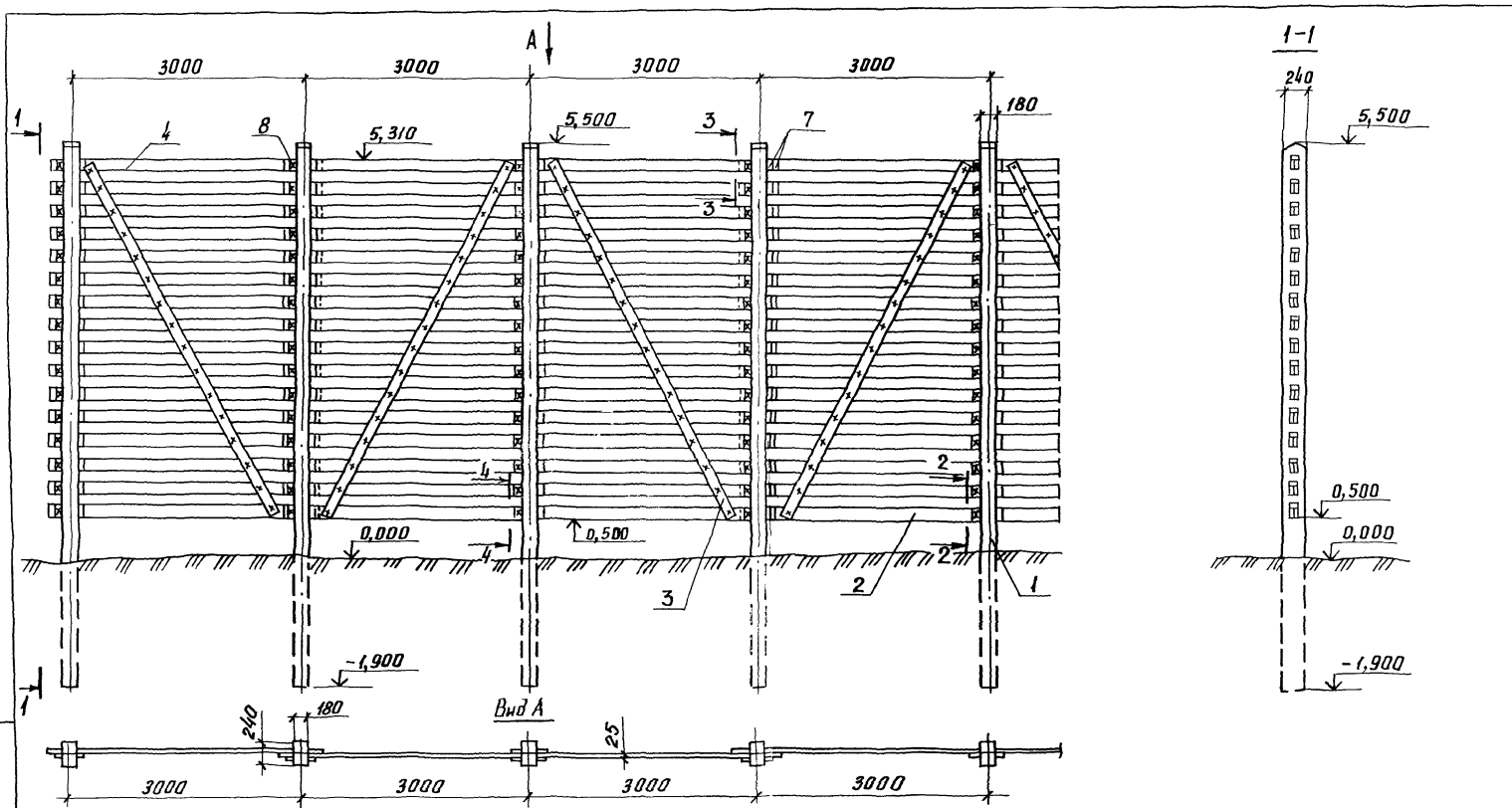
Вид А

№п/п	Наименование	Кол. на 1км. пути	Обозначение документа
1	Стойка С58-Вр Доска 3х2-25 ГОСТ 8486-86	334	3.501.1-159.2-2-ИЧ
2	С-6500, м ³	40,46	без черт.
3	С-3000, м ³	4,75	без черт.
4	С-3500, м ³	0,13	без черт.
5	Коротыши 25х150х350, м ³	1,09	без черт.
6	Канн К-2, м ³	2,75	3.501.1-159.2-15
7	Канн К-3, м ³	5,00	3.501.1-159.2-14
8	Пиломатериалы ГОСТ 1028-63, кг	63,30	

1. Схему подъема стойки см. докум. 3.501.1-159.2-1, лист 1.
2. Разрезы 2-2, 3-3, 4-4 см. докум. 3.501.1-159.2-12, лист 2.
3. Деревянные коротыши по п. 5 применять из пиломатериала в хвойных породах 3-го сорта по ГОСТ 8486-86.
4. Для заполнения предусматриваются обрезные доски. Допускается установка неопределенных досок с соблюдением требований, Инструкции по снегозадержке на железных дорогах СССР.
5. Пропитка деревянных элементов огнезащитной обязательна.
6. Масса стойки С58-Вр - 538 кг.

Разреш. прораб.	Подпись	Подпись

3.501.1-159.2-15		
Схема установки поперечного ограждения деревянными заполнениями высотой 4,2 м от поверхности земли		стабил. лист 1
		Гипропротрансстрой



Разрезы 2-2, 3-3, 4-4 см. докум. 3.504.1-159.2-12 лист 2.

Инв. № подл.
 подпись и дата
 Взам. инв. №

Разраб.	Ковалычук	Ткачев
Проб.	Владимкина	Блинов
И.контр.	Осипенко	Ткачев

3.504.1-159.2-16

Схема установки ограждения с деревянным заполнением с высотой 5,5 м от поверхности земли

СТАДИЯ	ЛИСТ	ЛИСТОВ
Р	1	2

Гипропротрансстрой

Поз.	Наименование	Кол. на 1 км пути	Обозначение документа
1	Стойка С74-Вр	334	3.501.1-159.2-10ФЧ
2	Доска 3хб-25х150 ГОСТ 8486-86		
	$e = 6500, м^3$	64,74	без черт.
3	Доска 3хб-25х150 ГОСТ 8486-86		
	$e = 5500, м^3$	6,87	без черт.
4	Доска 3хб-25х150 ГОСТ 8486-86		
	$e = 3500, м^3$	0,21	без черт.
5	Коротыш 25х150х350, м ³	1,75	без черт.
6	Клин К-2, м ³	4,40	3.501.1-159.2-13
7	Клин К-3, м ³	8,00	3.501.1-159.2-14
8	Гвозди К 4,0х100		
	ГОСТ 4028-63 кг	101,20	

1. Масса стойки С74-Вр-690 кг.
2. Схему подъема стойки см. док. 3.501.1-159.2-9, лист 1.
3. Деревянные коротыши поз.5 приняты из пиломатериалов хвойных пород 3-го сорта по ГОСТ 8486-86.
4. Для запаления предусматриваются обрезные доски. Допускается установка необрезанных досок с соблюдением требований „Инструкции по снегоборьбе на железных дорогах СССР“.
5. Пропитка деревянных элементов огнезащитной обязательна.

3.501.1-159.2-16

Лист

2

Марка элемента	Напрягаемая арматура класса			Арматура класса		Общий расход
	Вр			Вр-1		
	ГОСТ 7348-81			ГОСТ 6727-80		
	φ 5	φ 3	Итого	φ 3	Итого	
С58-Вр	5,34	—	5,34	1,20	1,20	6,54
		3,84	3,84			5,04
С74-Вр	6,78	—	6,78	1,56	1,56	8,34
		4,80	4,80			6,36
Д30-Вр	0,96	—	0,96	0,09	0,09	1,05
		0,68	0,68			0,77

В знаменателе приведен расход напрягаемой арматуры при варианте армирования проволокой Вр-1 для случая отсутствия на заводе-изготовителе проволоки В58.

Изм. и подл.

Подпись и дата

Взам. инв. №

Разраб. Ковальчук
Провер. Володькина

Лист
Знак

3.501.1-159.2-PC

Ведомость расхода стали
на элемент, кг

Страница Лист Листов

Р 1 1

ГИПРОПРОМТРАНССТРОЙ