

**ДЕТАЛИ И СБОРОЧНЫЕ ЕДИНИЦЫ ИЗ УГЛЕРОДИСТЫХ  
И КРЕМНЕМАРГАНЦОВИСТЫХ СТАЛЕЙ  
ДЛЯ ТРУБОПРОВОДОВ ПАРА И ГОРЯЧЕЙ ВОДЫ  
С ДАВЛЕНИЕМ  $p_y \geq 4,0$  МПа ( $p_y > 40$  кгс/см<sup>2</sup>)  
ТЕПЛОВЫХ ЭЛЕКТРОСТАНЦИЙ**

**ТИПЫ, КОНСТРУКЦИЯ, РАЗМЕРЫ И ТЕХНИЧЕСКИЕ ТРЕБОВАНИЯ**

ОСТ 108.321.11—82	ОСТ 108.462.01—82	ОСТ 108.104.16—82
ОСТ 108.321.12—82	ОСТ 108.462.02—82	ОСТ 108.720.03—82
ОСТ 108.321.13—82	ОСТ 108.462.03—82	ОСТ 108.720.04—82
ОСТ 108.321.14—82	ОСТ 108.520.02—82	ОСТ 108.839.01—82
ОСТ 108.321.15—82	ОСТ 108.313.06—82	ОСТ 108.462.04—82
ОСТ 108.321.16—82	ОСТ 108.720.01—82	ОСТ 108.462.05—82
ОСТ 108.321.17—82	ОСТ 108.720.02—82	ОСТ 108.839.02—82
ОСТ 108.327.01—82	ОСТ 108.104.01—82	ОСТ 108.462.06—82
ОСТ 108.318.11—82	ОСТ 108.104.02—82	ОСТ 108.839.03—82
ОСТ 108.318.12—82	ОСТ 108.104.03—82	ОСТ 108.839.04—82
ОСТ 108.318.13—82	ОСТ 108.104.04—82	ОСТ 108.462.07—82
ОСТ 108.318.14—82	ОСТ 108.104.05—82	ОСТ 108.839.05—82
ОСТ 108.318.15—82	ОСТ 108.104.06—82	ОСТ 108.504.01—82
ОСТ 108.318.16—82	ОСТ 108.104.07—82	ОСТ 108.530.01—82
ОСТ 108.318.17—82	ОСТ 108.104.08—82	ОСТ 108.724.01—82
ОСТ 108.038.62—82	ОСТ 108.104.09—82	

Издание официальное

Срок действия стандартов не ограничен в соответствии  
с указанием Госстандарта РФ N 1/28-332 от 15.02.94

**УТВЕРЖДЕН И ВВЕДЕН В ДЕЙСТВИЕ** указанием Министерства энергетического машиностроения от 04.06.82 № ВВ-002/4628

ИСПОЛНИТЕЛИ НПО ЦКТИ и БЗЭМ

**СОГЛАСОВАН** с Главным управлением по проектированию и научно-исследовательским работам Министерства энергетики и электрификации СССР

**Л. М. ВОРОНИН**

**БЛОКИ С ДИАФРАГМАМИ  
ДЛЯ ТРУБОПРОВОДОВ ТЭС**

**КОНСТРУКЦИЯ И РАЗМЕРЫ**

ОКП 31 1312

**ОСТ 108.839.02—82**

Взамен ОСТ 24.839.04 в части

$p_{ном} = 40$  кгс/см<sup>2</sup>,  $t = 440^{\circ}\text{C}$ ;

$p_{ном} = 76$  кгс/см<sup>2</sup>,  $t = 145^{\circ}\text{C}$

занием Министерства энергетического машиностроения от 04.06.82 № ВВ-002/4628 срок действия установлен

с 01.01.85

до 01.01.96

Несоблюдение стандарта преследуется по закону

1. Настоящий стандарт распространяется на блоки с диафрагмами, устанавливаемые на трубопроводах пара и горячей воды тепловых электростанций с абсолютным давлением и температурой среды:

$p = 3,92$  МПа (40 кгс/см<sup>2</sup>),  $t = 440^{\circ}\text{C}$ ;

$p = 7,45$  МПа (76 кгс/см<sup>2</sup>),  $t = 145^{\circ}\text{C}$ ;

$p = 4,31$  МПа (44 кгс/см<sup>2</sup>),  $t = 340^{\circ}\text{C}$ ;

$p = 3,92$  МПа (40 кгс/см<sup>2</sup>),  $t = 200^{\circ}\text{C}$ .

2. Конструкция и размеры блоков с диафрагмами должны соответствовать указанным на чертеже и в табл. 1.

3. Наименование и обозначение деталей, входящих в блок с диафрагмой, указаны в табл. 2. Блок комплектуется также четырьмя штуцерами, свариваемыми в отверстия  $d$  на монтаже для формирования импульса давления. Штуцера изготавливаются по чертежам предприятия-изготовителя. Сварка импульсных трубок непосредственно к патрубкам (поз. 1) не допускается.

4. Наплавленный металл — по ОСТ 108.940.02.

5. Блок с диафрагмой 13 ОСТ 108.839.02 допускается изготавливать с соплом ОСТ 108.839.08.

6. Смещение оси отверстия  $d_{20}$  относительно оси внутреннего диаметра  $D_{20}$  блока не должно превышать следующих значений:

0,6 мм — при  $D_{20}$  до 200 мм включительно;

1,0 мм — при  $D_{20}$  свыше 200 мм до 500 мм включительно.

При контроле размеров  $D_{20}$  и  $d_{20}$  следует использовать отраслевые стандарты на патрубки и бочки чертежи на диафрагмы.

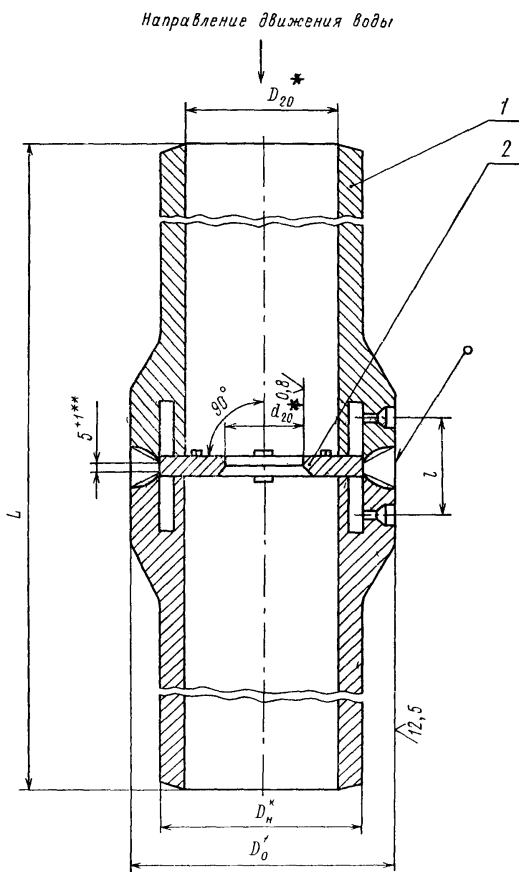
7. Остальные технические требования — по ОСТ 24.125.60.

8. Пример условного обозначения блока с диафрагмой исполнения 03 с условным проходом  $D_y = 150$  мм:

БЛОК С ДИАФРАГМОЙ 150 03 ОСТ 108.839.02.

9. Пример маркировки: 03 ОСТ 108.839.02

Товарный  
знак



\* Размеры для справок.

\*\* Для исполнений 01, 02, 07, 08, 09 3+7

Таблица 1

## Размеры, мм

Исполнение	Условный проход $D_y$	$D_n^*$	$D_0^*$	$D_{20}^*$	$d_{20}^*$	$l$		$L$		Масса наплавленного металла, кг	Масса, кг
						Номин.	Пред. откл.	Номин.	Пред. откл.		
$\rho=3,92$ МПа (40 кгс/см <sup>2</sup> ), $t=440^\circ\text{C}$ ; $\rho=4,31$ МПа (44 кгс/см <sup>2</sup> ), $t=340^\circ\text{C}$ ; $\rho=7,45$ МПа (76 кгс/см <sup>2</sup> ), $t=145^\circ\text{C}$ ; $\rho=3,92$ МПа (40 кгс/см <sup>2</sup> ), $t=200^\circ\text{C}$											
01	50	57	92	50	По расчету	43	$\begin{matrix} +2 \\ -1 \end{matrix}$	213	$\pm 5$	0,3	3,0
$\rho=3,92$ МПа (40 кгс/см <sup>2</sup> ), $t=440^\circ\text{C}$ ; $\rho=7,45$ МПа (76 кгс/см <sup>2</sup> ), $t=145^\circ\text{C}$											
02	80	89	120	77	По расчету	43	$\begin{matrix} +2 \\ -1 \end{matrix}$	333	$\pm 5$	0,4	7,0
03	150	159	195	142		49		703		0,9	29,0
04	200	219	255	193		49		923		1,3	71,0
05	250	273	310	241		49		1143		1,8	135,0
06	300	325	360	287		55		1363		2,1	208,0
$\rho=3,92$ МПа (40 кгс/см <sup>2</sup> ), $t=440^\circ\text{C}$											
07	100	108	145	93	По расчету	47	$\begin{matrix} +2 \\ -1 \end{matrix}$	503	$\pm 5$	0,4	13,0
$\rho=7,45$ МПа (76 кгс/см <sup>2</sup> ), $t=145^\circ\text{C}$ ; $\rho=4,31$ МПа (44 кгс/см <sup>2</sup> ), $t=340^\circ\text{C}$											
08	100	108	145	96	По расчету	47	$\begin{matrix} +2 \\ -1 \end{matrix}$	503	$\pm 5$	0,4	10,0
$\rho=3,92$ МПа (40 кгс/см <sup>2</sup> ), $t=200^\circ\text{C}$											
09	100	108	145	99	По расчету	47	$\begin{matrix} +2 \\ -1 \end{matrix}$	503	$\pm 5$	0,4	8,1
$\rho=4,31$ МПа (44 кгс/см <sup>2</sup> ), $t=340^\circ\text{C}$ ; $\rho=3,92$ МПа (40 кгс/см <sup>2</sup> ), $t=200^\circ\text{C}$											
10	300	325	360	299	По расчету	55	$\begin{matrix} +2 \\ -1 \end{matrix}$	1363	$\pm 5$	2,0	176,0
11	350	377	420	351				1583		2,5	232,0
12	400	426	460	396				1763		2,0	312,0
$\rho=4,31$ МПа (44 кгс/см <sup>2</sup> ), $t=340^\circ\text{C}$											
13	450	465	505	433	По расчету	55	$\begin{matrix} +2 \\ -1 \end{matrix}$	1923	$\pm 5$	2,9	410,0

Обозначение блока с диафрагмой	Патрубок (поз. 1) 2 шт.	Диафрагма (поз. 2) 1 шт.
	ОСТ 108.462.06	ОСТ 108.839.05
Исполнение		
$\rho=3,92$ МПа (40 кгс/см <sup>2</sup> ), $t=440^{\circ}\text{C}$ ; $\rho=4,31$ МПа (44 кгс/см <sup>2</sup> ), $t=340^{\circ}\text{C}$ ; $\rho=7,45$ МПа (76 кгс/см <sup>2</sup> ), $t=145^{\circ}\text{C}$ ; $\rho=3,92$ МПа (40 кгс/см <sup>2</sup> ), $t=200^{\circ}\text{C}$		
01 ОСТ 108.839.02	01	19
$\rho=3,92$ МПа (40 кгс/см <sup>2</sup> ), $t=440^{\circ}\text{C}$ ; $\rho=7,45$ МПа (76 кгс/см <sup>2</sup> ), $t=145^{\circ}\text{C}$		
02 ОСТ 108.839.02	02	21
03 ОСТ 108.839.02	03	22
04 ОСТ 108.839.02	04	23
05 ОСТ 108.839.02	05	24
06 ОСТ 108.839.02	06	25
$\rho=3,92$ МПа (40 кгс/см <sup>2</sup> ), $t=440^{\circ}\text{C}$		
07 ОСТ 108.839.02	07	20
$\rho=7,45$ МПа (76 кгс/см <sup>2</sup> ), $t=145^{\circ}\text{C}$ ; $\rho=4,31$ МПа (44 кгс/см <sup>2</sup> ), $t=340^{\circ}\text{C}$		
08 ОСТ 108.839.02	08	20
$\rho=3,92$ МПа (40 кгс/см <sup>2</sup> ), $t=200^{\circ}\text{C}$		
09 ОСТ 108.839.02	09	20
$\rho=4,31$ МПа (44 кгс/см <sup>2</sup> ), $t=340^{\circ}\text{C}$ ; $\rho=3,92$ МПа (40 кгс/см <sup>2</sup> ), $t=200^{\circ}\text{C}$		
10 ОСТ 108.839.02	10	26
11 ОСТ 108.839.02	11	27
12 ОСТ 108.839.02	12	28
$\rho=4,31$ МПа (44 кгс/см <sup>2</sup> ), $t=340^{\circ}\text{C}$		
13 ОСТ 108.839.02	13	29

## ИНФОРМАЦИОННЫЕ ДАННЫЕ

**1. УТВЕРЖДЕН И ВВЕДЕН В ДЕЙСТВИЕ** указанием Министерства энергетического машиностроения от 04.06.82 № ВВ-002/4628

**2. ИСПОЛНИТЕЛИ**

П. М. Христюк, канд. техн. наук; Д. Д. Дорофеев, канд. техн. наук (руководитель темы); Г. Н. Смирнов (руководитель темы); Л. Н. Жылюк; В. Н. Шанский; Н. В. Москаленко; Д. Ф. Фомина; Г. А. Мисирьянц; В. Ф. Логвиненко; Ф. А. Гловач; А. З. Гармаш; Н. Г. Мазин; А. С. Шестернин

**3. ЗАРЕГИСТРИРОВАН** Государственным комитетом СССР по стандартам за № 8273855 от 26.02.83

**4. ВЗАМЕН ОСТ 24.839.04**

**5. ССЫЛОЧНЫЕ НОРМАТИВНО-ТЕХНИЧЕСКИЕ ДОКУМЕНТЫ**

Обозначение НТД, на который дана ссылка	Номер пункта, подпункта, перечисления, приложения
ОСТ 24.125.60—89	7
ОСТ 108.462.06—82	3
ОСТ 108.839.05—82	3
ОСТ 108.839.08—82	5
ОСТ 108.940.02—82	4

**6. ПЕРЕИЗДАНИЕ** (1992 г.) с Изменениями № 1, 2, 3, 4, 5.

Срок действия продлен до 1996 г. Изменением № 4, утвержденным письмом Минтяжмаша СССР от 27.12.90 № ВА-002-1-12060

## СОДЕРЖАНИЕ

ОСТ 108.321.11—82. Отводы гнутые для трубопроводов ТЭС. Конструкция и размеры	1
ОСТ 108.321.12—82. Отводы гнутые для трубопроводов ТЭС. Конструкция и размеры	5
ОСТ 108.321.13—82. Отводы гнутые для трубопроводов ТЭС. Конструкция и размеры	9
ОСТ 108.321.14—82. Отводы гнутые для трубопроводов ТЭС. Конструкция и размеры	14
ОСТ 108.321.15—82. Отводы гнутые для трубопроводов ТЭС. Конструкция и размеры	18
ОСТ 108.321.16—82. Отводы крутоизогнутые для трубопроводов ТЭС. Конструкция и размеры	23
ОСТ 108.321.17—82. Отводы крутоизогнутые для трубопроводов ТЭС. Конструкция и размеры	28
ОСТ 108.327.01—82. Колена штампованные для трубопроводов ТЭС. Конструкция и размеры	33
ОСТ 108.318.11—82. Переходы точеные для трубопроводов ТЭС. Конструкция и размеры	38
ОСТ 108.318.12—82. Переходы для трубопроводов ТЭС. Конструкция и размеры	42
ОСТ 108.318.13—82. Переходы для трубопроводов ТЭС. Конструкция и размеры	47
ОСТ 108.318.14—82. Переходы для трубопроводов ТЭС. Конструкция и размеры	53
ОСТ 108.318.15—82. Переходы для трубопроводов ТЭС. Конструкция и размеры	58
ОСТ 108.318.16—82. Переход штампованный для трубопроводов ТЭС. Конструкция и размеры	63
ОСТ 108.318.17—82. Переход штампованный для трубопроводов ТЭС. Конструкция и размеры	67
ОСТ 108.038.62—82. Ответвления паропроводов ТЭС. Типы	71
ОСТ 108.462.01—82. Штуцеры для трубопроводов ТЭС. Конструкция и размеры	83
ОСТ 108.462.02—82. Штуцеры для трубопроводов ТЭС. Конструкция и размеры	87
ОСТ 108.462.03—82. Штуцеры для трубопроводов ТЭС. Конструкция и размеры	91
ОСТ 108.520.02—82. Кольца подкладные для трубопроводов ТЭС. Конструкция и размеры	96
ОСТ 108.313.06—82. Соединения штуцерные для трубопроводов ТЭС. Конструкция и размеры	99
ОСТ 108.720.01—82. Тройники равнопроходные для трубопроводов ТЭС. Конструкция и размеры	105
ОСТ 108.720.02—82. Тройники переходные для трубопроводов ТЭС. Конструкция и размеры	109
ОСТ 108.104.01—82. Тройники сварные равнопроходные для трубопроводов ТЭС. Конструкция и размеры	113
ОСТ 108.104.02—82. Тройники сварные переходные для трубопроводов ТЭС. Конструкция и размеры	118
ОСТ 108.104.03—82. Тройники сварные переходные для трубопроводов ТЭС. Конструкция и размеры	123
ОСТ 108.104.04—82. Тройники равнопроходные с обжатием для трубопроводов ТЭС. Конструкция и размеры	128
ОСТ 108.104.05—82. Тройники переходные с обжатием для трубопроводов ТЭС. Конструкция и размеры	133
ОСТ 108.104.06—82. Тройники переходные с горловиной для трубопроводов ТЭС. Конструкция и размеры	137
ОСТ 108.104.07—82. Ответвления тройниковые трубопроводов ТЭС. Конструкция и размеры	143
ОСТ 108.104.08—82. Тройники штампованные равнопроходные для трубопроводов ТЭС. Конструкция и размеры	148
ОСТ 108.104.09—82. Тройник штампованный равнопроходный с обжатием для трубопроводов ТЭС. Конструкция и размеры	153
ОСТ 108.104.16—82. Тройники штампованные переходные для трубопроводов ТЭС. Конструкция и размеры	157
ОСТ 108.720.03—82. Тройник равнопроходный кованный для трубопроводов ТЭС. Конструкция и размеры	161
ОСТ 108.720.04—82. Тройник переходный кованный для трубопроводов ТЭС. Конструкция и размеры	164
ОСТ 108.839.01—82. Блоки с диафрагмами для трубопроводов ТЭС. Конструкция и размеры	167
ОСТ 108.462.04—82. Патрубки блоков с диафрагмами для трубопроводов ТЭС. Конструкция и размеры	172



ОСТ 108.462.05—82. Патрубки блоков с диафрагмами для трубопроводов ТЭС. Конструкция и размеры	178
ОСТ 108.839.02—82. Блоки с диафрагмами для трубопроводов ТЭС. Конструкция и размеры	185
ОСТ 108.462.06—82. Патрубки блоков с диафрагмами для трубопроводов ТЭС. Конструкция и размеры	190
ОСТ 108.839.03—82. Блок с соплом для паропроводов ТЭС. Конструкция и размеры	197
ОСТ 108.839.04—82. Блок с диафрагмой для паропроводов ТЭС. Конструкция и размеры	200
ОСТ 108.462.07—82. Патрубки блоков с соплами и диафрагмами для паропроводов ТЭС. Конструкция и размеры	203
ОСТ 108.839.05—82. Диафрагмы блоков для трубопроводов ТЭС. Конструкция и размеры	208
ОСТ 108.504.01—82. Дюнышки приварные для трубопроводов ТЭС. Конструкция и размеры	212
ОСТ 108.530.01—82. Бобышки для трубопроводов ТЭС. Конструкция и размеры	217
ОСТ 108.724.01—82. Пробки для трубопроводов ТЭС. Конструкция и размеры	223

Редактор *Л. П. Коняева*

Технический редактор *А. Н. Крупенева*

Корректор *Л. А. Подрезова*

Сдано в набор 07.02.92.

Подписано к печ. 15.04.93.

Формат бум. 60×84<sup>1</sup>/<sub>8</sub>.

Объем 28,5 печ. л.

Тираж 1000.

Заказ 65.

НПО ЦКТИ. 194021, С.-Петербург, Политехническая ул., д. 24