



ГОСУДАРСТВЕННЫЙ СТАНДАРТ
СОЮЗА ССР

**ПРИБОРЫ ПОЛУПРОВОДНИКОВЫЕ.
КОРПУСА**

ГАБАРИТНЫЕ И ПРИСОЕДИНИТЕЛЬНЫЕ РАЗМЕРЫ

ГОСТ 18472—73

Издание официальное

ГОСУДАРСТВЕННЫЙ КОМИТЕТ СТАНДАРТОВ
СОВЕТА МИНИСТРОВ СССР

Москва

ПРИБОРЫ ПОЛУПРОВОДНИКОВЫЕ. КОРПУСА

Габаритные и присоединительные

размеры

Semiconductor devices. Cases.
Overall and connecting dimensions

ГОСТ

18472—73

Постановлением Государственного комитета стандартов Совета Министров СССР от 23 апреля 1973 г. № 997 срок действия установлен

с 01.07 1974 г.
до 01.07 1979 г.

Несоблюдение стандарта преследуется по закону

1. Настоящий стандарт распространяется на корпуса вновь разрабатываемые полупроводниковых приборов и устанавливает их габаритные и присоединительные размеры.

Стандарт не распространяется на выпрямительные столбы и блоки, СВЧ диоды, СВЧ транзисторы и светодиоды; на диоды и тиристоры с прямым постоянным током более 10 А.

Корпуса, указанные на черт. 1—5, 8—11, соответствуют рекомендации СЭВ по стандартизации РС 3234—71, а корпуса, указанные на черт. 1—5, 8, 10, 11, соответствуют публикации МЭК № 191—2.

2. Общий вид, габаритные и присоединительные размеры корпусов полупроводниковых приборов должны соответствовать указанному на черт. 1—12 (корпус, указанный на черт. 12, допускается применять в технически обоснованных случаях).

Примечание. Для конкретных типов полупроводниковых приборов допускается уменьшать поле допусков.

3. Диаметр выводов в зоне А не устанавливают (черт. 1—3).

4. Выступающие части выводов должны быть в пределах размера h (черт. 5).

5. Форма выводов произвольна в пределах допусков (черт. 9, 10), а форму выводов в зоне А не устанавливают (черт. 12).



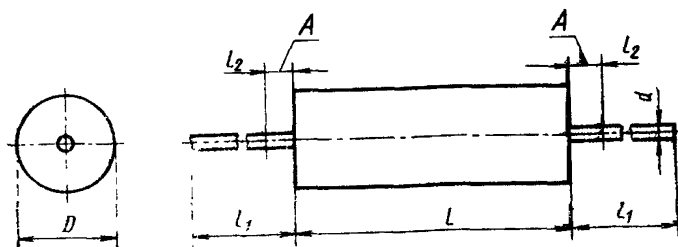
6. Допускается изготовлять корпус с двумя (черт. 10), а также с двумя и тремя (черт. 8, 9) выводами.

7. Форму корпуса (черт. 2) в зоне *Б* не устанавливают.

8. Форма и угловое расположение наконечника произвольны в пределах диаметра 6,3 макс (черт. 4).

9. Форма и ориентация наконечников произвольны (черт. 5).

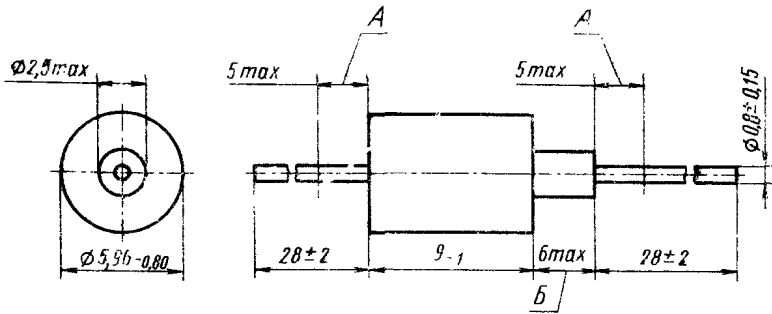
10. Диаметр винта в зоне *А* должен быть не больше наружного диаметра резьбы (черт. 4, 5, 9, 10).



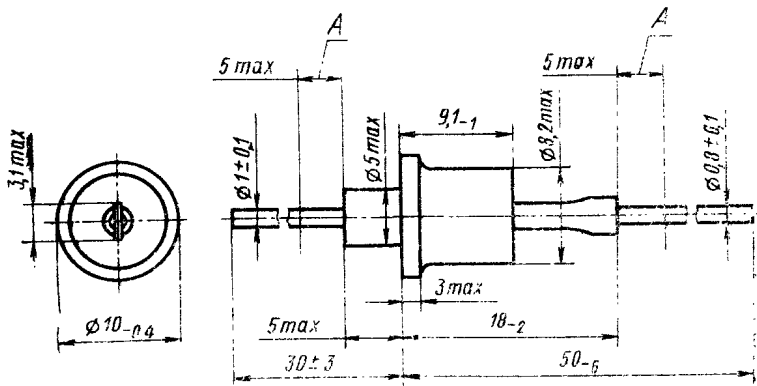
ММ

Тип	<i>D</i>			<i>d</i>			<i>l</i>			<i>l₁</i>			<i>l₂</i>		
	наим.	номин.	наиб.	наим.	номин.	наиб.	наим.	номин.	наиб.	наим.	номин.	наиб.	наим.	номин.	наиб.
1	1,8	2,7	—	0,4	0,5	0,6	3,5	4,5	—						
2	2,4	3,0	—	0,4	0,5	0,6	6,5	7,5	—	26,0	28,0	30,0	—	—	2,5
3	3,2	4,0	—	0,5	0,6	0,7	9,0	12,0	—						

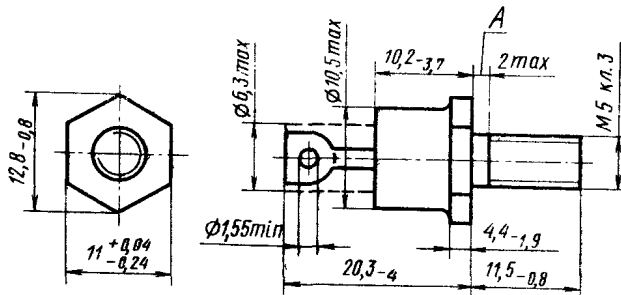
Черт. 1



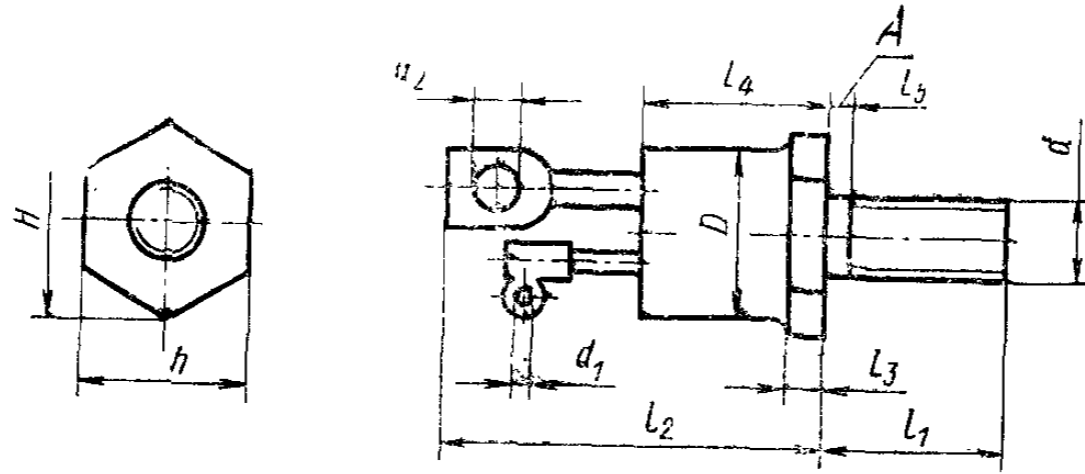
Черт. 2



Черт. 3



Черт. 4



мм

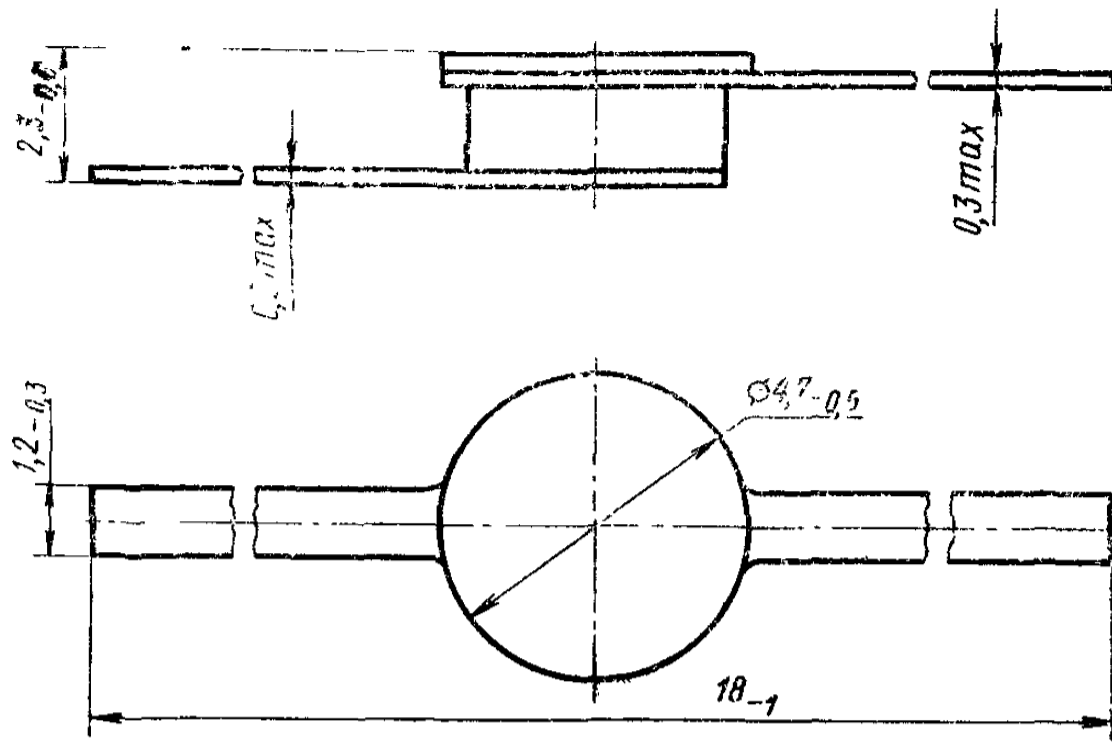
Тип	D			r ₁			d ₂			l ₁			l ₂			l ₃		
	наим.	номин.	наиб.	наим.	номин.	наиб.	наим.	номин.	наиб.	наим.	номин.	наиб.	наим.	номин.	наиб.	наим.	номин.	наиб.
1	—	—	10,50	1,15	—	—	1,55	—	—	10,70	11,50	—	20,00	24,00	—	3,50	4,40	—
2	—	—	12,00	1,55	—	—	3,20	—	—	—	—	—	26,00	30,00	—	3,50	5,40	—

мм

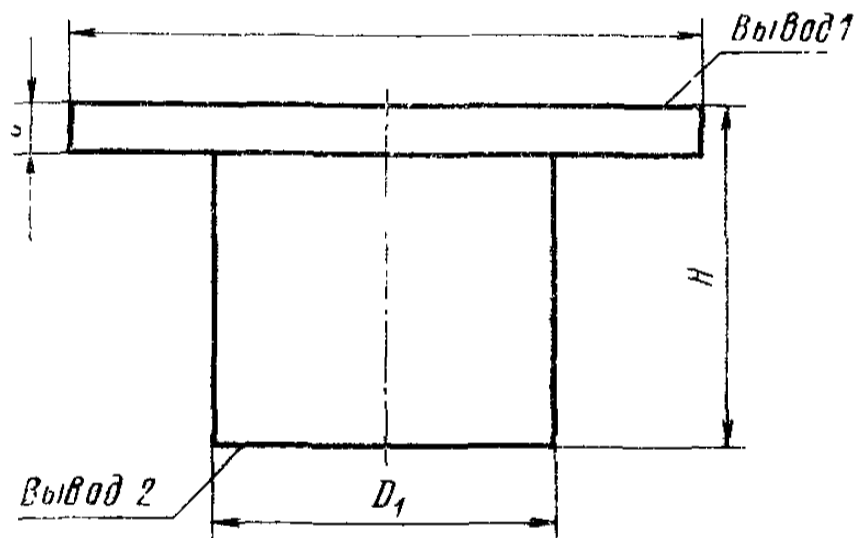
Продолжение

Тип	l ₄			l ₅			H			h			d		
	наим.	номин.	наиб.	наим.	номин.	наиб.	наим.	номин.	наиб.	наим.	номин.	наиб.	наим.	номин.	наиб.
1	10,50	11,50	—	—	—	2,00	12,00	12,80	—	10,76	11,00	11,04	—	М5кл 3	—
2	11,50	12,50	—	—	—	—	15,70	16,50	—	13,76	14,00	14,04	—	М6кл 3	—

Черт. 5



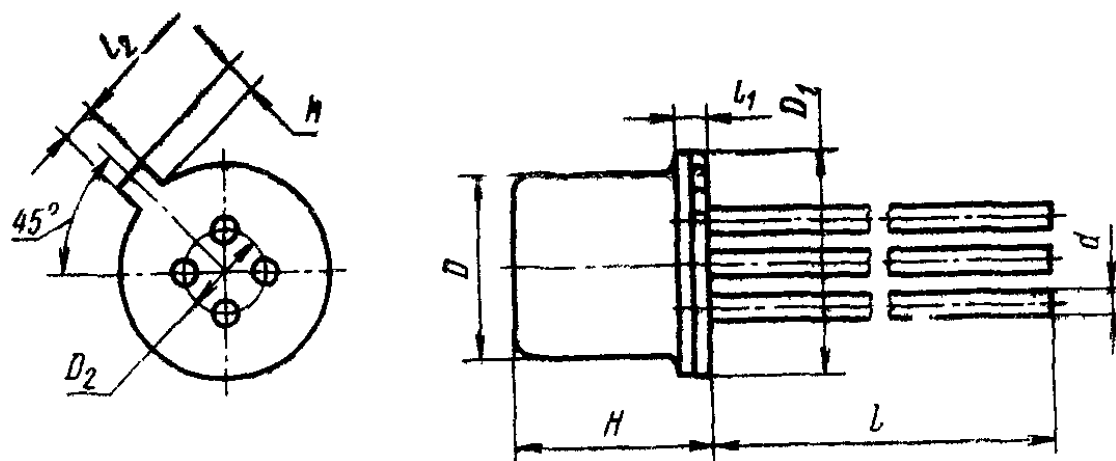
Черт. 6



мм

Тип	D		D ₁		H		l	
	наим	номин.	наим.	номин.	наим.	номин.	наим.	номин.
1	2,20	2,40	1,10	1,30	1,00	1,30		
2	3,40	3,70	2,20	2,40	1,30	1,60	0,35	0,60
3					2,50	2,90		

Черт. 7



мм

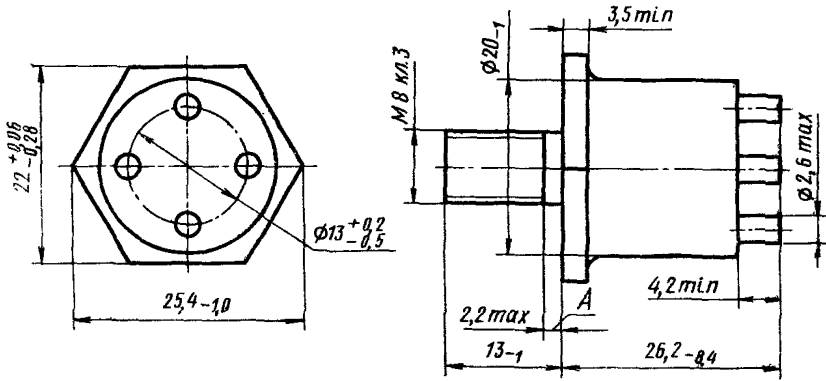
Тип	D			D ₁			D ₂			d			H		
	наим.	номин.	наиб.	наим.	номин.	наиб.	наим.	номин.	наиб.	наим.	номин.	наиб.	наим.	номин.	наиб.
1	4,55	4,95	—	5,50	5,84	—	2,20	2,50	2,60	—	—	—	4,80	5,30	—
2	8,10	8,50	—	9,10	9,40	—	4,70	5,00	5,30	—	—	0,50	6,10	6,60	—
3													4,20	4,70	—

мм

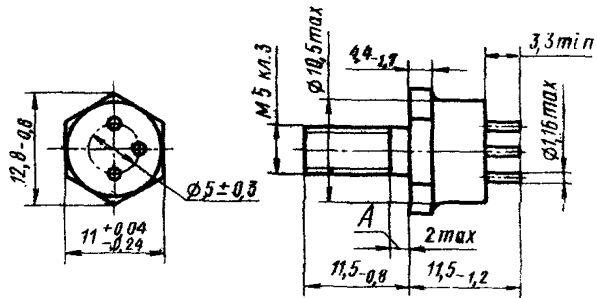
Продолжение

Тип	h			l			l ₁			l ₂											
	наим.	номин.	наиб.	наим.	номин.	наиб.	наим.	номин.	наиб.	наим.	номин.	наиб.									
1	0,88	1,00	1,12	12,50	13,50	14,50	—	—	1,00	0,94	1,00	1,12									
2													22,00	23,00	24,00	—	—	2,00	0,73	0,80	0,86
3													—	—	—	—	—	—	—	—	—

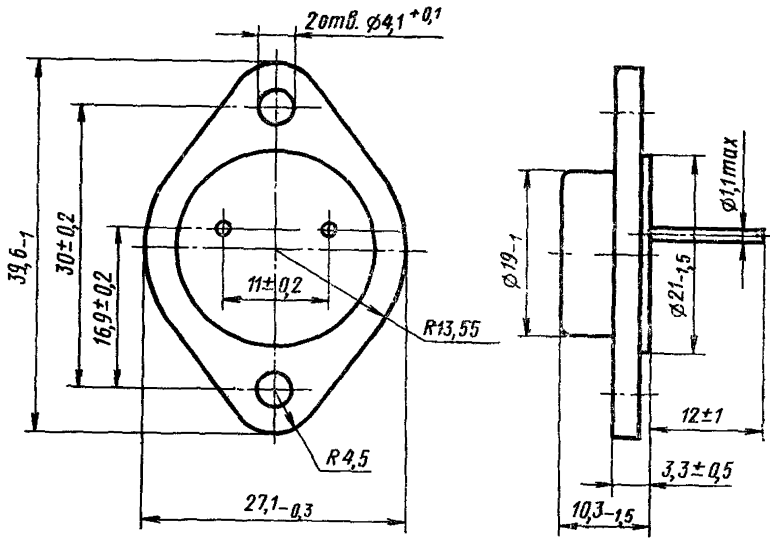
Черт. 8



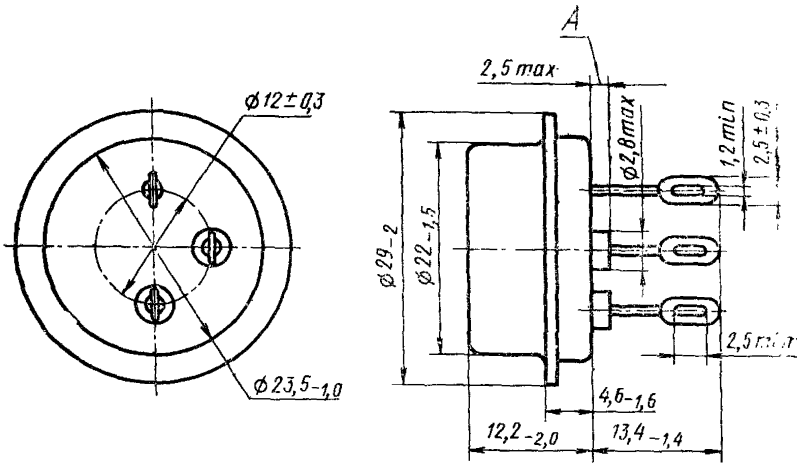
Черт. 9



Черт. 10



Черт. 11



Черт. 12

Редактор А. И. Ломина

Сдано в набор 27. 04. 73 Подп. в печ. 22. 06. 73 0,5 п. л. Тир. 12000

Издательство стандартов, Москва, Д-22, Новопресненский пер., 3
Калужская типография, стандартов, ул. Московская, 256. Зак. 763