



ГОСУДАРСТВЕННЫЙ СТАНДАРТ  
СОЮЗА ССР

---

# ПЕТЛИ ДЛЯ ОКОН И ДВЕРЕЙ

ТИПЫ И ОСНОВНЫЕ РАЗМЕРЫ

ГОСТ 5088—72

Издание официальное

ГОСУДАРСТВЕННЫЙ КОМИТЕТ СОВЕТА МИНИСТРОВ СССР  
ПО ДЕЛАМ СТРОИТЕЛЬСТВА  
Москва

## ПЕТЛИ ДЛЯ ОКОН И ДВЕРЕЙ

## Типы и основные размеры

Window and door hinges.  
Types and principal dimensions

ГОСТ  
5088—72

Взамен  
ГОСТ 5088—65

Постановлением Государственного комитета Совета Министров СССР по делам строительства от 18 июля 1972 г. № 138 срок введения установлен

с 01.01 1973 г.

Несоблюдение стандарта преследуется по закону

1. Настоящий стандарт распространяется на металлические петли для деревянных окон и дверей, применяемых в массовом строительстве жилых и общественных зданий.

Стандарт не распространяется на петли для деревянных окон и дверей, применяемых в строительстве общественных зданий с повышенными архитектурными требованиями (театры, музеи, дворцы культуры, выставочные павильоны и др.).

2. Типы и основные размеры петель должны соответствовать указанным на черт. 1—11 и в табл. 2—8.

Наименования, типы петель, типоразмеры, их условные обозначения и рекомендуемая область применения приведены в табл. 1.

Накладные петли типов ПН и ПНФ изготавливаются с ходом на центрах или на шарике.

Производство петель с ходом на центрах разрешается только на действующих предприятиях до износа оборудования.

При проектировании новых и реконструкции действующих предприятий и цехов по изготовлению петель следует предусматривать производство накладных петель с ходом только на шарике (типоразмеры ПНШ 110, ПНФШ 110, ПНШ 130, ПНФШ 130).

Таблица 1

| Условные обозначения типов | Типоразмеры | Наименования петель | Рекомендуемая область применения | Номера чертежей и таблиц |
|----------------------------|-------------|---------------------|----------------------------------|--------------------------|
|----------------------------|-------------|---------------------|----------------------------------|--------------------------|

## Петли накладные

а) для окон и дверей без напlava

|           |          |                             |   |                        |
|-----------|----------|-----------------------------|---|------------------------|
| ПН<br>ПНФ | ПНЦ 70   | С ходом на центрах          | Для створок высотой 795 мм и шириной до 420 мм включительно   | Черт. 1, 2; табл. 2, 3 |
|           | ПНФЦ 70  | Фигурные с ходом на центрах |   |                        |
|           | ПНЦ 85   | С ходом на центрах          | Для створок высотой 795, 1095, 1395, 1690 мм и шириной от 420 мм до 845 мм включительно и для внутренних дверей с толщиной полотна 30 мм и шириной до 700 мм включительно | Черт. 1, 2; табл. 2, 3 |
|           | ПНФЦ 85  | Фигурные с ходом на центрах |   |                        |
|           | ПНШ 85   | С ходом на шарике           | Для створок высотой 795, 1095, 1395 мм и шириной свыше 845 мм и для дверей с толщиной полотна 30 мм и шириной 800 мм и более  | Черт. 1, 2; табл. 2, 3 |
|           | ПНФШ 85  | Фигурные с ходом на шарике  |   |                        |
|           | ПНЦ 110  | С ходом на центрах          |   |                        |
|           | ПНФЦ 110 | Фигурные с ходом на центрах |   |                        |
|           | ПНШ 110  | С ходом на шарике           | Для дверей с толщиной полотна 40 мм и шириной до 900 мм включительно  | Черт. 1, 2; табл. 2, 3 |
|           | ПНФШ 110 | Фигурные с ходом на шарике  |   |                        |
|           | ПНЦ 130  | С ходом на центрах          |   |                        |
|           | ПНФЦ 130 | Фигурные с ходом на центрах |   |                        |

## Продолжение

| Условные обозначения типов                            | Типо-размеры        | Наименования петель                             | Рекомендуемая область применения                      | Номера чертежей и таблиц  |
|---|---------------------|---|---|---------------------------|
|   | ПНШ 130<br>ПНФШ 130 | С ходом на шарике<br>Фигурные с ходом на шарике | Для дверей с толщиной полотна 40 мм и шириной 1100 мм | Черт. 1, 2;<br>табл. 2, 3 |
| ПНС   | ПНС 40              | Со сквозным стержнем                            | Для форточек шириной до 447 мм включительно           | Черт. 3;<br>табл. 4       |
|   | ПНС 60              | Со сквозным стержнем                            | Для форточек шириной более 447 мм                     | Черт. 3;<br>табл. 4       |
| б) для соединения спаренных створок, фрамуг и полотен |                     |   |   |                           |
| ПНО   | ПНО 80              | С ограничителем подъема                         | Для створок шириной до 695 мм включительно            | Черт. 4                   |
|   | ПНО 110             |   | Для створок шириной 720 мм и более                    |                           |
| ПНК   | ПНК 60              | Круглая   | Для спаренных форточек                                | Черт. 5                   |

## Петли врезные

для окон и балконных дверей с наплавом

|     |                    |   |  |                     |
|-----|--------------------|---|--|---------------------|
| ПВС | ПВС 78             | Со сквозным стержнем                    | Для фрамуг всех размеров   | Черт. 6             |
| ПВ  | ПВЦ 80             | С ходом на центрах                      | Для створок высотой до 1395 мм включительно и шириной до 695 мм включительно | Черт. 7;<br>табл. 5 |
|     | ПВШ 85             | С ходом на шарике                       | Для створок шириной до 695 мм включительно                                   | Черт. 7;<br>табл. 5 |
|     | ПВЦ 100<br>ПВШ 100 | С ходом на центрах<br>С ходом на шарике | Для створок шириной 720 мм и более и балконных дверей                        | Черт. 7;<br>табл. 5 |

Продолжение

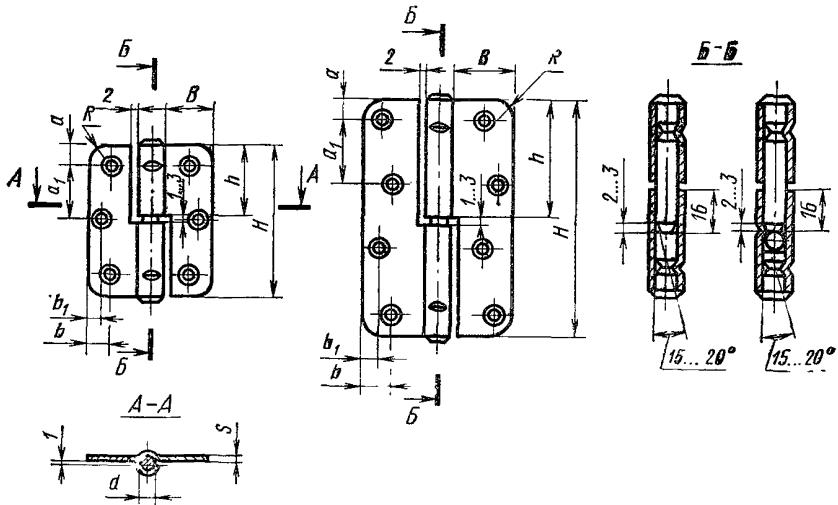
| Условные обозначения типов | Типоразмеры | Наименования петель     | Рекомендуемая область применения  | Номера чертежей и таблиц |
|----------------------------|-------------|-------------------------|---|--------------------------|
| ПВВ<br>ПВУ                 | ПВВ 75      | С вынимающимся стержнем | Для форточек-полустворок высотой до 695 мм включительно и шириной до 370 мм включительно  | Черт. 8, 9;<br>табл. 6   |
|                            | ПВУ 60      | Универсальная           |   |                          |
|                            | ПВВ 100     | С вынимающимся стержнем | Для створок высотой от 895 до 1395 мм включительно и для форточек высотой от 395 до 445 мм включительно и шириной от 738 до 820 мм включительно | Черт. 8, 9;<br>табл. 6   |
|                            | ПВУ 75      | Универсальная           |   |                          |
|                            | ПВВ 125     | С вынимающимся стержнем | Для створок высотой 1640 мм и более; для створок высотой от 745 до 795 мм включительно и шириной 1237 мм; для балконных дверей                  | Черт. 8, 9;<br>табл. 6   |
|                            | ПВУ 90      | Универсальная           |   |                          |
|                            | ПВУФ        | Универсальная           | Для фрамуг  | Черт. 8, 9;<br>табл. 6   |

## Петли пружинные

|     |         |                         |   |                      |
|-----|---------|-------------------------|---|----------------------|
| ППО | ППО 110 | Одностороннего действия | Для дверей с принудительным закрыванием с толщиной полотна 30 и 40 мм | Черт. 10;<br>табл. 7 |
|     | ППО 130 |                         |   |                      |
| ППД | ППД 110 | Двустороннего действия  | Для качающихся дверей с толщиной полотна 30 и 40 мм                   | Черт. 11;<br>табл. 8 |
|     | ППД 130 |                         |   |                      |

## Петля накладная. Тип ПН

Примеры выполнения  
петель при ходе:  
на центрах на шарике



Черт. 1

Таблица 2

Размеры в мм

| Типоразмеры         | H   | B  | R  | a    | a <sub>1</sub> | b  | b <sub>1</sub> | d | h    | s         | Шурупы по ГОСТ 1145—70 |            |
|---------------------|-----|----|----|------|----------------|----|----------------|---|------|-----------|------------------------|------------|
|                     |     |    |    |      |                |    |                |   |      |           | Размер                 | Количество |
| ПНЦ 70              | 70  | 22 | 8  | 10   | 25             | 10 | 6              | 7 | 33,5 | 2         | A4×25                  | 6          |
| ПНЦ 85,<br>ПНШ 85   | 85  | 27 | 10 | 10   | 32,5           | 13 | 7              | 8 | 41   | 2,5       | A4×30                  | 6          |
| ПНЦ 110,<br>ПНШ 110 | 110 | 27 | 10 | 10   | 30             | 13 | 7              | 8 | 53,5 | 2,5...2,8 | A4×30                  | 8          |
| ПНЦ 130,<br>ПНШ 130 | 130 | 30 | 12 | 12,5 | 35             | 16 | 8              | 8 | 63,5 | 2,8...3   | A5×30                  | 8          |

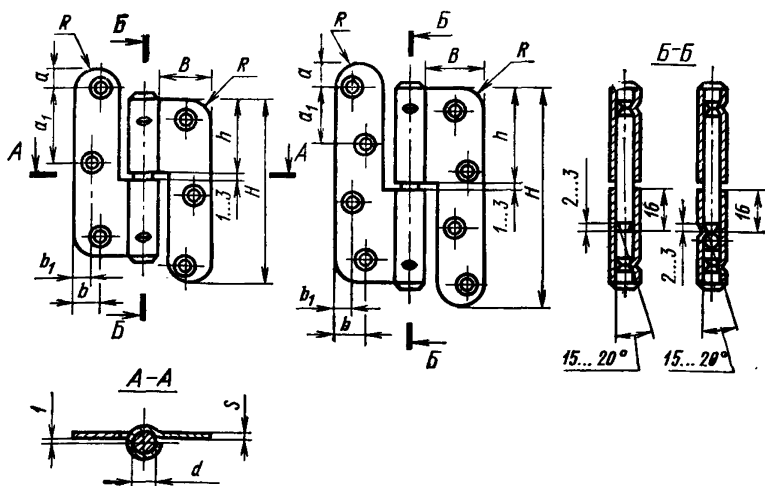
Примеры условных обозначений:  
петли накладной высотой  $H=85$  мм с ходом на центрах  
*Петля ПНЦ 85 ГОСТ 5088—72*

петли накладной высотой  $H=85$  мм с ходом на шарике:  
*Петля ПНШ 85 ГОСТ 5088—72*

Примечание. Петли изготавливаются правыми и левыми.

## Петля накладная фигурная. Тип ПНФ

Примеры выполнения  
петель при ходе:  
на центрах на шарике



Черт. 2

Размеры в мм

Таблица 3

| Типоразмеры | H   | B  | R  | a    | a <sub>1</sub> | b  | b <sub>1</sub> | d | h  | s       | Шурупы по ГОСТ 1145—70 |            |
|-------------|-----|----|----|------|----------------|----|----------------|---|----|---------|------------------------|------------|
|             |     |    |    |      |                |    |                |   |    |         | Размер                 | Количество |
| ПНФЦ 70     | 70  | 22 | 8  | 10   | 25             | 10 | 6              | 7 | 34 | 2       | A4×25                  | 6          |
| ПНФЦ 85     | 85  | 27 | 10 | 10   | 32,5           | 13 | 7              | 8 | 34 | 2,5     | A4×30                  | 6          |
| ПНФШ 85     | 85  | 27 | 10 | 10   | 32,5           | 13 | 7              | 8 | 42 | 2,5     | A4×30                  | 6          |
| ПНФЦ 110    | 110 | 27 | 10 | 10   | 30             | 13 | 7              | 8 | 38 | 2,5—2,8 | A4×30                  | 8          |
| ПНФШ 110    | 110 | 27 | 10 | 10   | 30             | 13 | 7              | 8 | 46 | 2,5—2,8 | A4×30                  | 8          |
| ПНФЦ 130    | 130 | 30 | 12 | 12,5 | 35             | 16 | 8              | 8 | 42 | 2,8—3   | A5×30                  | 8          |
| ПНФШ 130    | 130 | 30 | 12 | 12,5 | 35             | 16 | 8              | 8 | 50 | 2,8—3   | A5×30                  | 8          |

Примеры условных обозначений:

петли накладной фигурной высотой  $H=85$  мм с ходом на центрах:

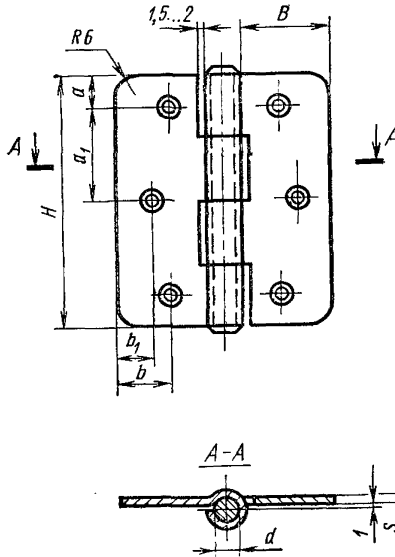
*Петля ПНФЦ 85 ГОСТ 5088—72*

петли накладной фигурной высотой  $H=85$  мм с ходом на шарике:

*Петля ПНФШ 85 ГОСТ 5088—72*

Примечание. Петли изготавливаются правыми и левыми.

## Петля накладная со сквозным стержнем. Тип ПНС



Черт. 3

Таблица 4

Размеры в мм

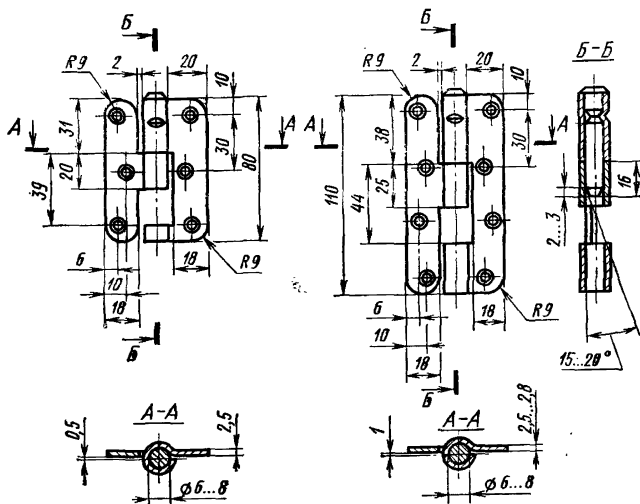
| Типоразмеры | H  | B  | a | a <sub>1</sub> | b  | b <sub>1</sub> | d | s     | Шурупы по ГОСТ 1145—70 |            |
|-------------|----|----|---|----------------|----|----------------|---|-------|------------------------|------------|
|             |    |    |   |                |    |                |   |       | Размер                 | Количество |
| ПНС 40      | 40 | 16 | 6 | —              | 6  | —              | 4 | 1,6   | A3×25                  | 4          |
| ПНС 60      | 60 | 20 | 8 | 22             | 12 | 7              | 5 | 1,8—2 | A3×25                  | 6          |

Пример условного обозначения петли накладной со сквозным стержнем высотой  $H=40$  мм:

*Петля ПНС 40 ГОСТ 5088—72*



**Петля накладная с ограничителем подъема. Тип ПНО  
ПНО 80 ПНО 110**



Черт. 4

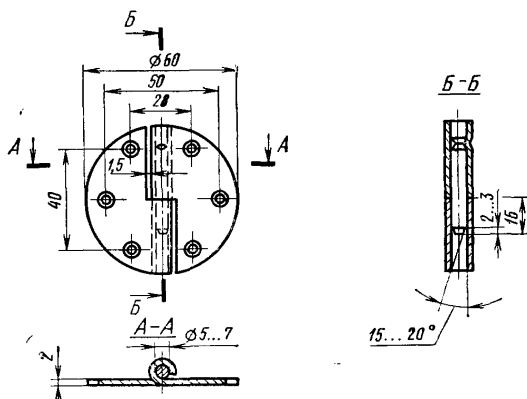
Шурупы для петли ПНО 80 А4×25 по ГОСТ 1145—70 (6 шт.).  
Шурупы для петли ПНО 110 А4×25 по ГОСТ 1145—70 (8 шт.).

Пример условного обозначения петли накладной с ограничителем подъема высотой  $H=80$  мм:

*Петля ПНО 80 ГОСТ 5088—72*

**Примечание.** Петли изготавливаются правыми и левыми.

## Петля накладная круглая. Тип ПНК



Черт. 5

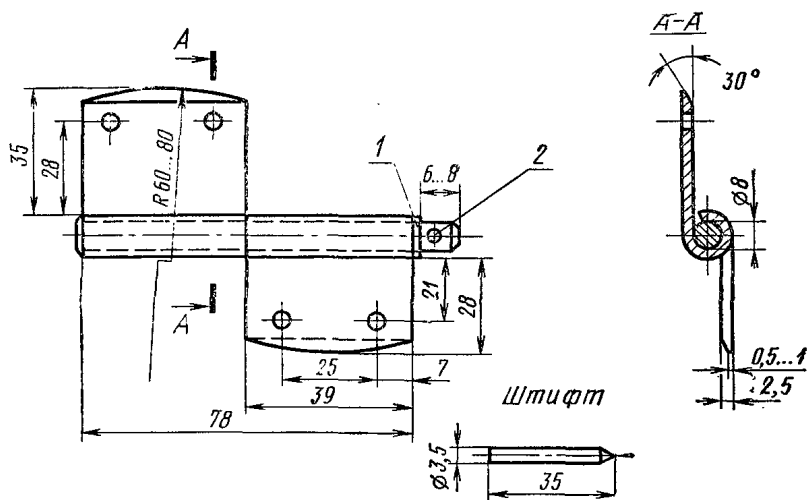
Шурупы А4×25 по ГОСТ 1145—70 (6 шт.).

Пример условного обозначения петли накладной круглой диаметром 60 мм:

*Петля ПНК 60 ГОСТ 5088—72*

Примечание. Петли изготавливаются правыми и левыми.

### Петля врезная со сквозным стержнем. Тип ПВС



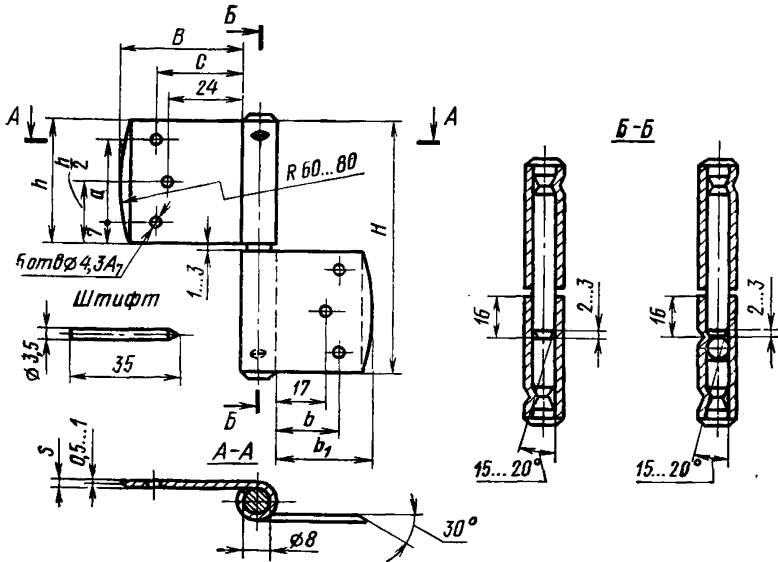
Черт. 6

Пример условного обозначения петли врезной со сквозным стержнем высотой  $H=78$  мм:

Петля ПВС 78 ГОСТ 5088—72

## Петля врезная. Тип ПВ

Примеры выполнения  
петель при ходе:  
на центрах    на шарике



Черт. 7

Таблица 5

Размеры в мм

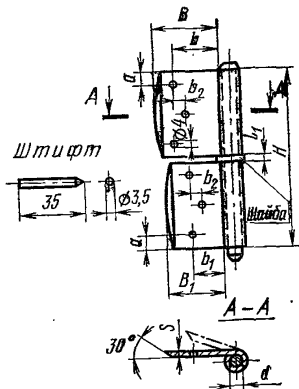
| Типоразмеры | $H$ | $B$ | $B_1$ | $c$ | $a$ | $b$ | $h$ | $s$     | Количество штифтов |
|-------------|-----|-----|-------|-----|-----|-----|-----|---------|--------------------|
| ПВЦ 80      | 80  | 35  | 28    | 28  | 25  | 21  | 39  | 2,5     | 4                  |
| ПВШ 85      | 85  | 35  | 28    | 28  | 28  | 21  | 42  | 2,5     | 4                  |
| ПВЦ 100     | 100 | 42  | 35    | 34  | 35  | 27  | 49  | 2,5—2,8 | 6                  |
| ПВШ 100     |     |     |       |     |     |     |     |         |                    |

Пример условного обозначения петли врезной с ходом на центрах высотой  $H=100$  мм:

*Петля ПВЦ 100 ГОСТ 5088—72*

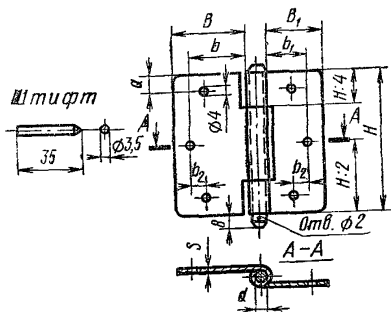
Примечание. Петли изготавливаются правыми и левыми.

**Петля врезная с вынимающимся стержнем.  
Тип ПВВ**



Черт. 8

**Петля врезная универсальная.  
Тип ПВУ**



Черт. 9

Примечание. Отверстие диаметром 2 мм для шплинта только в петлях, предназначенных для навески фрагуг.

Таблица 6

Размеры в мм

| Типоразмеры | H   | B  | B <sub>1</sub> | a  | b  | b <sub>1</sub> | b <sub>2</sub> | l <sub>1</sub> | A   | s     | Количество штифтов |
|-------------|-----|----|----------------|----|----|----------------|----------------|----------------|-----|-------|--------------------|
| ПВВ 75      | 75  | 30 | 25             | 6  | 22 | 15             | —              | 1              | 6—7 | 2—2,5 | 4                  |
| ПВВ 100     | 100 | 35 | 30             | 8  | 25 | 18             | —              | 1,5            | 7—8 | 2,5   | 4                  |
| ПВВ 125     | 125 | 45 | 35             | 10 | 32 | 22             | 6              | 2              | 8—9 | 2,5   | 6                  |
| ПВУ 60      | 60  | 30 | 22             | 7  | 23 | 15             | —              | —              | 6   | 2     | 4                  |
| ПВУ 75,     | 75  | 35 | 27             | 10 | 28 | 20             | 5              | —              | 7   | 2,5   | 6                  |
| ПВУФ 75     |     |    |                |    |    |                |                |                |     |       |                    |
| ПВУ 90      | 90  | 35 | 27             | 10 | 28 | 20             | 5              | —              | 7   | 2,5   | 6                  |

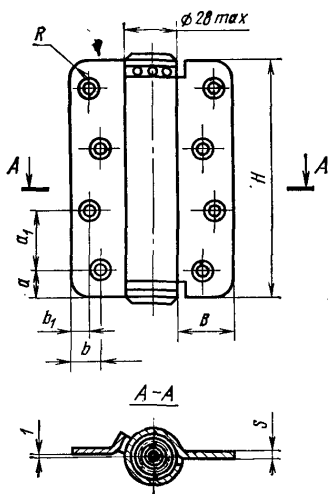
Примеры условных обозначений:  
петли врезной с вынимающимся стержнем высотой H=75 мм:

*Петля ПВВ 75 ГОСТ 5088—72*

петли врезной универсальной высотой H=60 мм:

*Петля ПВУ 60 ГОСТ 5088—72*

## Петля пружинная одностороннего действия. Тип ППО



Черт. 10

Таблица 7

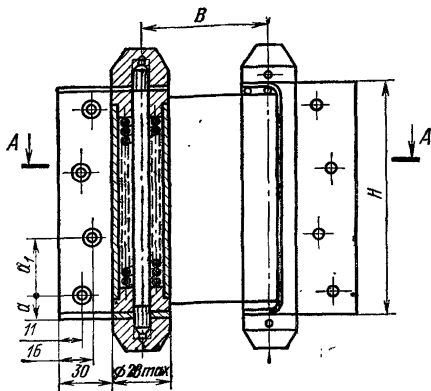
Размеры в мм

| Типоразмеры | H   | B  | R  | a    | a <sub>1</sub> | b  | b <sub>1</sub> | s     | Шурупы по ГОСТ 1145—70 |            |
|-------------|-----|----|----|------|----------------|----|----------------|-------|------------------------|------------|
|             |     |    |    |      |                |    |                |       | Размер                 | Количество |
| ППО 110     | 110 | 27 | 10 | 10   | 30             | 13 | 7              | 2,8   | A5×30                  | 8          |
| ППО 130     | 130 | 30 | 10 | 12,5 | 35             | 16 | 8              | 2,8—3 | A5×30                  | 8          |

Пример условного обозначения петли пружинной одностороннего действия высотой  $H=110$  мм:

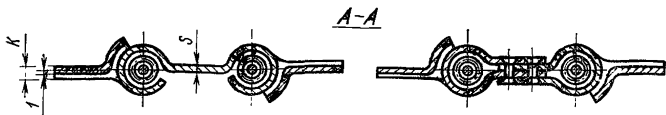
Петля ППО ГОСТ 5088—72

## Петля пружинная двустороннего действия. Тип ППД



## Примеры выполнения петель

А—А



Черт. 11

Таблица 8

Размеры в мм

| Типоразмер | H   | B  | K     | a    | a <sub>1</sub> | s     | Шурупы по ГОСТ 1145—70 |            |
|------------|-----|----|-------|------|----------------|-------|------------------------|------------|
|            |     |    |       |      |                |       | Размер                 | Количество |
| ППД 110    | 110 | 60 | 5,5—6 | 10   | 30             | 2,8   | A5×40                  | 8          |
| ППД 130    | 130 | 70 | 5,5—6 | 12,5 | 35             | 2,8—3 | A5×40                  | 8          |

Пример условного обозначения петли пружинной двустороннего действия высотой  $H=110$  мм:

Петля ППД 110 ГОСТ 5088—72

3. Технические требования, правила приемки и методы испытаний, маркировка, упаковка, транспортирование и хранение петель должны соответствовать требованиям ГОСТ 538—72 и настоящего стандарта.

4. Форма, конструкция, допускаемые отклонения от размеров, а также материалы и отделка петель должны соответствовать рабочим чертежам и эталонам, утвержденным министерством, ведомством или исполкомом Совета депутатов трудящихся, в ведении которого находится предприятие-изготовитель, и согласованным с базовой организацией по стандартизации приборов для окон и дверей — Специальным проектным конструкторско-технологическим бюро (СПКТБ) Главсантехпрома Министерства строительных материалов СССР.

5. Петли всех типов должны иметь плавный, без заедания ход.

6. Стержни, пятки и внутренние поверхности трубок петель должны быть правильной цилиндрической формы.

Овальность стержня не должна быть более 0,1 мм.

Стержни и пятки петель должны иметь головки, форма и размеры которых должны соответствовать указанным в рабочих чертежах.

7. Подгибная трубка петли должна быть плотно прижата к карте. Зазор между трубкой и картой не должен быть более 0,5 мм. Зазор между свободной частью стержня и трубкой не должен быть более 0,3 мм.

8. Опорные площадки стержней и пяток должны быть центрированы и перпендикулярны осям стержней.

9. Конструкция пружинных петель должна предусматривать возможность регулирования натяжения пружин.

Продольный и поперечный люфт в шарнирах пружинных петель не должен быть более 0,3 мм.

10. Петли типа ПНС допускается изготавливать с трубкой, состоящей из пяти звеньев, и с двумя стержнями, расположенными внутри ее и прочно закрепленными в крайних звеньях трубки.

Зазор между торцами стержней не должен быть более 2 мм.

11. Петли типов ПН, ПНС, ПНО и ППО по согласованию предприятия-изготовителя с потребителем допускается изготавливать с картами прямоугольной формы.

12. Створка или полотно называются правыми, если они закрываются по ходу часовой стрелки, и левыми, если закрываются против хода часовой стрелки.

13. Петли всех типов должны поставляться комплектно с крепежными изделиями (шурупами, штифтами).

14. Петли со всеми комплектующими деталями следует упаковывать в коробки или связывать в ячки.



По согласованию предприятия-поставщика с потребителем петли можно укладывать в ящики плотными рядами без упаковки их в коробки или пачки.

15. На каждой коробке или пачке должна быть наклеена этикетка, в которой указывается:

- а) наименование предприятия-поставщика;
- б) наименование, тип или типоразмер петель;
- в) количество петель;
- г) вид защитного или защитно-декоративного покрытия;
- д) назначение петель (левые, правые).

16. Петли правого и левого исполнения должны быть упакованы раздельно.

---

Редактор *В. С. Бабкина*  
Технический редактор *Н. П. Замолотчикова*  
Корректор *Т. А. Камнева*

---

Сдано в наб. 28.10.74    Подп. в печ. 03.12.74    Л0 н. л.    Тир. 16000    Цена 5 коп.

Издательство стандартов, Москва, Д-22, Новопресненский пер., 3  
Тип. «Московский печатник», Москва, Лялин пер., 6. Зак. 2152