



ГОСУДАРСТВЕННЫЙ СТАНДАРТ
СОЮЗА ССР

КАБЕЛИ, ПРОВОДА
И ШНУРЫ С РЕЗИНОВОЙ
ИЛИ ПЛАСТМАССОВОЙ ИЗОЛЯЦИЕЙ
И ОБОЛОЧКОЙ

МЕТОД ИСПЫТАНИЯ НА МОРОЗОСТОЙКОСТЬ

ГОСТ 17491—72

Издание официальное

ГОСУДАРСТВЕННЫЙ КОМИТЕТ СТАНДАРТОВ
СОВЕТА МИНИСТРОВ СССР
Москва

РАЗРАБОТАН Всесоюзным научно-исследовательским институтом кабельной промышленности (ВНИИКП)

Директор Пешков И. Б.
Ответственный исполнитель Семенова А. Е.

ВНЕСЕН Министерством электротехнической промышленности

Член Коллегии Никитин Ю. А.

ПОДГОТОВЛЕН К УТВЕРЖДЕНИЮ Отделом электротехники Государственного комитета стандартов Совета Министров СССР

И. о. начальника отдела канд. техн. наук Плис Г. С.
Ст. инженер Белова В. М.

Отделом научной стандартизации продукции электротехнической промышленности Всесоюзного научно-исследовательского института стандартизации (ВНИИС)

Зав. отделом Елистратов А. С.
Ст. инженер Ларина Н. Н.

УТВЕРЖДЕН Государственным комитетом стандартов Совета Министров СССР 14 декабря 1971 г. (протокол № 180)

Председатель отраслевой научно-технической комиссии зам. председателя Госстандарта СССР Никифоренко А. М.
Зам. председателя комиссии член Комитета Робустов Б. Д.
Члены комиссии: Ковальков Ю. А., Кузьмин С. П., Потемкин Л. В., Ремизов Б. А., Романов А. Д., Суворов М. Н., Халал И. А.

ВВЕДЕН В ДЕЙСТВИЕ Постановлением Государственного комитета стандартов Совета Министров СССР от 15 января 1972 г. № 228

**КАБЕЛИ, ПРОВОДА И ШНУРЫ С РЕЗИНОВОЙ
ИЛИ ПЛАСТМАССОВОЙ ИЗОЛЯЦИЕЙ
И ОБОЛОЧКОЙ****Метод испытания на морозостойкость**

Cables wires and cords with rubber and plastic
insulation and sheath.

Methods of frostproofness tests

**ГОСТ
17491—72**

Постановлением Государственного комитета стандартов Совета Министров СССР
от 15/1 1972 г. № 228 срок введения установлен

с 1/1 1974 г.

Несоблюдение стандарта преследуется по закону

Настоящий стандарт распространяется на кабели, провода и шнуры с резиновой или пластмассовой изоляцией и оболочкой и устанавливает метод испытания на морозостойкость неметаллических элементов их конструкций.

В стандарте учтены требования рекомендации СЭВ по стандартизации РС 2785—70.

1. ОТБОР ОБРАЗЦОВ

1.1. Испытанию должны быть подвергнуты кабели, провода и шнуры, не имеющие механических повреждений, загрязнений или каких-либо других дефектов, видимых без применения увеличительных приборов, и хранившиеся в условиях, указанных в стандартах или технических условиях на кабели, провода и шнуры.

1.2. Количество образцов для испытания должно быть отобрано от разных строительных длин в соответствии со стандартами или техническими условиями на кабели, провода и шнуры, но не менее двух.

1.3. Длина образцов гибких кабелей, проводов и шнуров должна быть не менее 0,5 м. Длина образцов кабелей для неподвижной прокладки должна быть достаточной для намотки на соответствующий стержень (цилиндр) пяти витков.

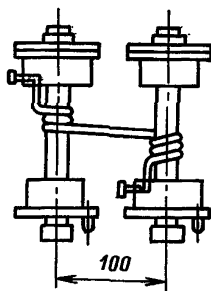
1.4. Периодичность испытания должна быть указана в стандартах или в технических условиях на кабели, провода и шнуры.

2. АППАРАТУРА

2.1. Для проведения испытания должна применяться следующая аппаратура:

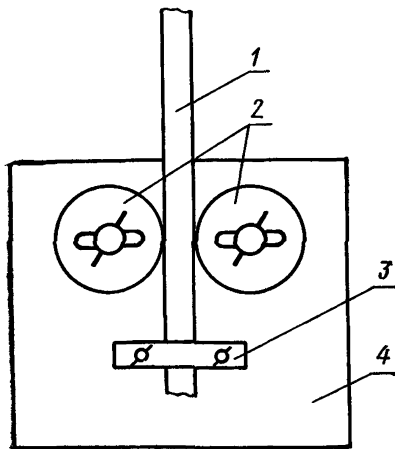
холодильная камера, имеющая объем, позволяющий свободное проведение испытания, и обеспечивающая точность регулирования температуры: $\pm 2^{\circ}\text{C}$ при температурах выше минус 30°C и $\pm 3^{\circ}\text{C}$ при температурах ниже минус 30°C ;

установка 1, схема которой указана на черт. 1



Черт. 1

установка 2, схема которой указана на черт. 2



1—образец; 2—съемные ролики; 3—зажимы; 4—стойка.

Черт. 2

специальные стержни (цилиндры).

Конструкции установок могут быть рассчитаны на испытание нескольких образцов одновременно.

Кратность диаметров роликов или стержней (цилиндров) должна соответствовать указанной в стандартах или технических условиях на кабели, провода и шнуры.

3. ПОДГОТОВКА К ИСПЫТАНИЮ

3.1. Образцы, взятые для испытаний, должны быть освобождены от покровов, расположенных поверх резиновой или пластмассовой оболочки или изоляции, если отсутствует оболочка (броня, оплетка и др.).

Допускаются испытания образцов, отобранных до наложения внешних покровов и образцов без снятия защитных покровов.

3.2. При подготовке к испытанию гибких кабелей, проводов и шнуров диаметром до 9,0 мм при температуре ниже минус 30°C и диаметром до 12,5 мм при температуре выше минус 30°C один конец образца закрепляют на одном из стержней установки 1 и без осевого закручивания плотно наматывают на стержень пятью витками. Свободный конец образца закрепляют на другом стержне. После этого установка с образцом должна быть помещена в холодильную камеру.

3.3. При подготовке к испытанию гибких кабелей, проводов и шнуров диаметром более 9,0 мм при температуре ниже минус 30°C и диаметром более 12,5 мм при температуре выше минус 30°C образец закрепляют в выпрямленном состоянии между двумя роликами установки 2, после чего установка с образцом должна быть помещена в холодильную камеру.

3.4. При подготовке к испытанию кабелей и проводов для неподвижной прокладки образцы наматывают на стержень плотно прилегающими друг к другу витками. Количество витков должно быть не менее пяти.

Стержни с намотанными образцами должны быть помещены в холодильную камеру таким образом, чтобы образцы не касались стенок камеры.

3.5. В холодильной камере должна быть установлена заданная температура. Температура, при которой проводится испытание, указывается в соответствующих стандартах или технических условиях на кабели, провода и шнуры и должна быть не ниже морозостойкости материала, применяемого в испытываемом изделии.

Допускается помещать образцы в камеру при любой температуре с последующим доведением ее до заданной.

4. ПРОВЕДЕНИЕ ИСПЫТАНИЯ

4.1. Образцы должны быть испытаны в закрытой камере не ранее чем через 16 ч после их изготовления.

4.2. Образцы должны быть выдержаны в холодильной камере при заданной температуре в течение времени, указанного в таблице.

Номинальный диаметр, мм	Время выдержки в камере, мин., не менее, при температуре испытания, °C										
	-5	-20	-25	-30	-35	-40	-45	-50	-55	-60	-65
До 10,0	30	30	30	30	30	30	30	30	30	30	30
Св. 10,0 до 15,0	30	30	35	35	40	45	50	50	55	60	60
• 15,0 • 20,0	35	35	40	45	50	55	60	65	70	75	80
• 20,0 • 25,0	45	50	55	60	65	70	75	85	90	100	100
• 25,0 • 30,0	50	60	65	75	80	90	95	105	110	120	130
• 30,0 • 35,0	55	65	75	80	90	100	105	115	125	135	150
• 35,0 • 40,0	70	80	90	100	110	120	130	140	150	160	170
• 40,0 • 50,0	90	100	110	120	130	140	150	160	175	185	200
• 50,0 • 60,0	105	120	130	140	150	160	175	190	205	220	235
• 60,0	140	155	170	185	200	220	240	260	280	300	320

4.3. При испытании гибких кабелей, проводов и шнуров диаметром до 9,0 мм при температуре ниже минус 30°C и диаметром до 12,5 мм при температуре выше минус 30°C образцы, находящиеся в камере, по истечении времени, указанного в таблице, должны быть плавко перемотаны на второй стержень со скоростью один виток в 5 с.

4.4. При испытании гибких кабелей, проводов и шнуров диаметром более 9,0 мм при температуре ниже минус 30°C и диаметром более 12,5 мм при температуре выше минус 30°C образец, находящийся в камере, по истечении времени, указанного в таблице, должен быть подвергнут трем циклам изгибания вокруг роликов в противоположных направлениях со скоростью один изгиб в 3 с. Образец должен быть изогнут на угол не менее 90°.

За один цикл изгибания принимается изгиб вправо (влево), выпрямление, изгиб влево (вправо) и выпрямление.

Допускается предварительная выдержка образцов в холодильной камере в соответствии с п. 4.2 с последующим испытанием их на установке 2.

4.5. При испытании кабелей и проводов для неподвижной прокладки образцы, намотанные на стержень, выдерживают в холодильной камере в течение времени, указанного в таблице.

4.6. Диаметры роликов или стержней (цилиндров) для испытания плоских кабелей, проводов и шнуров выбирают по меньшей их стороне, а изгиб вокруг ролика или намотку на стержень (цилиндр) производят широкой стороной.

4.7. После проведения испытания образцы должны быть извлечены из холодильной камеры и выдержаны не менее 30 мин при температуре плюс $25 \pm 10^\circ\text{C}$. Затем образцы, снятые с установок 1 и 2 и со стержней, должны быть подвергнуты визуальному осмотру.

Для определения морозостойкости неметаллических внутренних элементов конструкций кабелей, проводов и шнуров образцы после испытания должны быть разобраны.

5. РЕЗУЛЬТАТЫ ИСПЫТАНИЙ

5.1. После испытания образцы не должны иметь трещин, видимых без применения увеличительных приборов.

Повреждения образцов в местах их закрепления во внимание не принимаются.

5.2. Кабель, провод или шнур считают выдержавшими испытание, если образцы не имеют повреждений элементов конструкций (оболочки или изоляции).

5.3. Результаты испытаний должны быть оформлены протоколом, в котором указывают:

марку и сечение жил кабелей, проводов и шнуров;
номер образца;
температуру испытания;
время выдержки в камере;
вид испытания;
результаты испытаний.

Редактор В. П. Огурцов

Сдано в наб. 29/II 1972 г. Подп. в печ. 6/IV 1972 г. 0,5 п. л. Тир. 10000

Издательство стандартов. Москва, Д-22, Новопресненский пер., 3
Тип. «Московский печатник». Москва, Лялино пер., 6. Зак. 285