



ГОСУДАРСТВЕННЫЕ СТАНДАРТЫ
СОЮЗА ССР

ОПОКИ ЛИТЕЙНЫЕ ЦЕЛЬНОЛИТЫЕ
ИЗ АЛЮМИНИЕВЫХ
И МАГНИЕВЫХ СПЛАВОВ

ГОСТ 15491-70—ГОСТ 15506-70

Издание официальное

КОМИТЕТ СТАНДАРТОВ, МЕР
И ИЗМЕРИТЕЛЬНЫХ ПРИБОРОВ
ПРИ СОВЕТЕ МИНИСТРОВ СССР

Москва

РАЗРАБОТАНЫ И ВНЕСЕНЫ Всесоюзным научно-исследовательским институтом по нормализации в машиностроении (ВНИИНМАШ)

Зам. директора Герасимов Н. Н.
Начальник отдела Нестеров М. А.
Руководитель темы Юнин Л. С.
Исполнитель Паршина И. А.

ПОДГОТОВЛЕНЫ К УТВЕРЖДЕНИЮ Управлением станкоинструментальной промышленности и межотраслевых производств Комитета стандартов, мер и измерительных приборов при Совете Министров СССР

Начальник Управления Бергман В. П.
Ст. инженер Цаплина О. П.

Научно-исследовательским отделом стандартизации, унификации и агрегатирования кузнечно-прессового, металлургического и литейного оборудования и оснастки Всесоюзного научно-исследовательского института по нормализации в машиностроении (ВНИИНМАШ)

Начальник отдела Нестеров М. А.
Руководитель темы Юнин Л. С.
Исполнитель Паршина И. А.

УТВЕРЖДЕНЫ Комитетом стандартов, мер и измерительных приборов при Совете Министров СССР 9 декабря 1969 г. [протокол № 194]

Председатель Научно-технической комиссии зам. председателя Комитета Дубовиков Б. А.
Члены комиссии — Григорьев В. К., Акинфиев Л. Л., Лесников М. В.

ВВЕДЕНЫ В ДЕЙСТВИЕ Постановлением Комитета стандартов, мер и измерительных приборов при Совете Министров СССР от 13 февраля 1970 г. № 159

ГОСУДАРСТВЕННЫЙ СТАНДАРТ СОЮЗА ССР

**ОПОКИ ЛИТЕЙНЫЕ ЦЕЛЬНОЛИТЫЕ ИЗ АЛЮМИНИЕВЫХ
И МАГНИЕВЫХ СПЛАВОВ ПРЯМОУГОЛЬНЫЕ
РАЗМЕРАМИ В СВЕТУ: ДЛИНОЙ 800; 900 мм,
ШИРИНОЙ от 500 до 700 мм, ВЫСОТОЙ 250; 300 мм**

**ГОСТ
15498—70**

Конструкция и размеры

Rectangular all-cast moulding boxes of aluminium and magnesium alloys having inside dimensions: length 800; 900 mm, width from 500 to 700 mm, height 250; 300 mm. Construction and dimensions

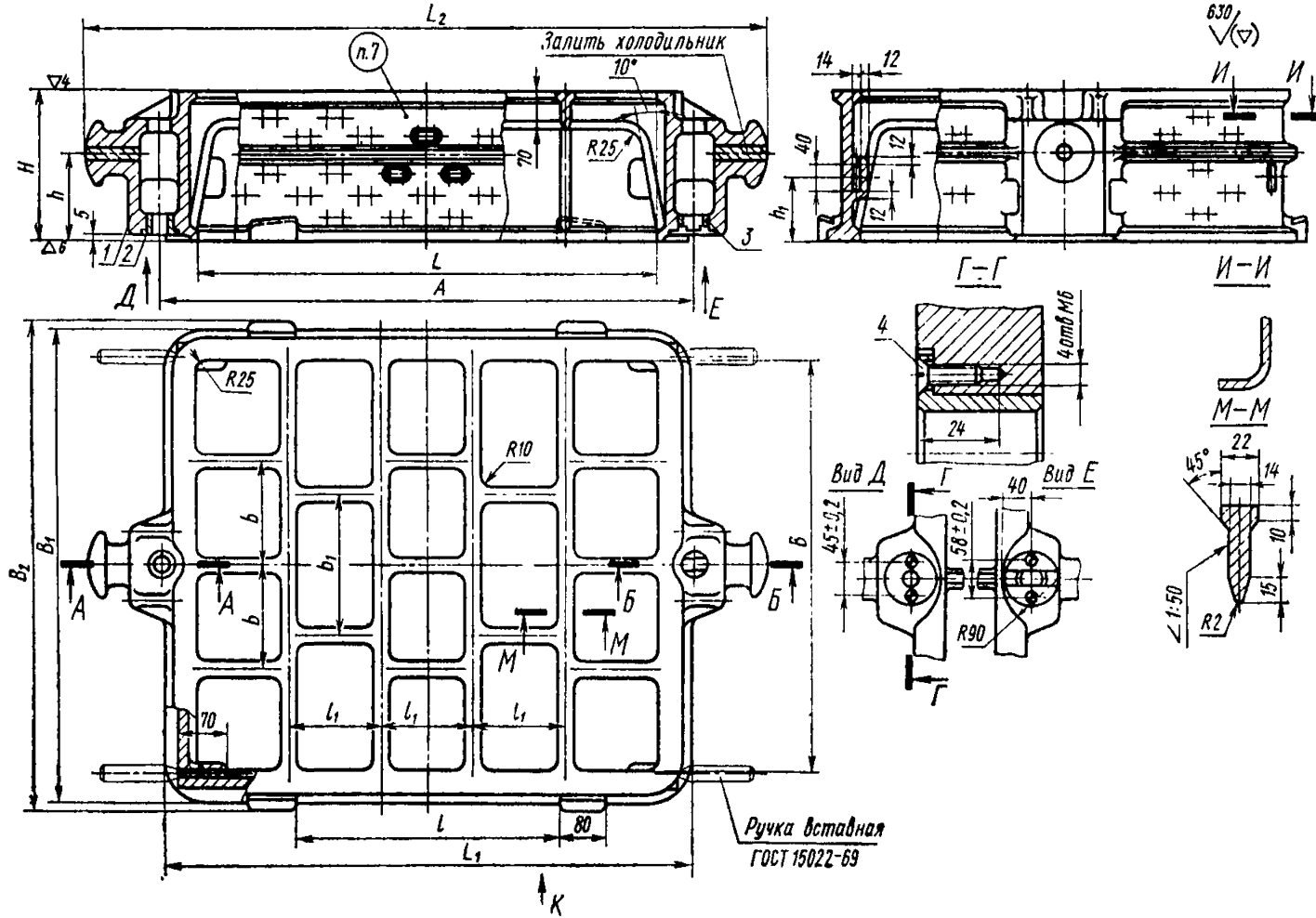
**Взамен
МН 3930—62**

Постановлением Комитета стандартов, мер и измерительных приборов при Совете Министров СССР от 13/II 1970 г. № 159 срок введения установлен с 1/VII 1971 г.

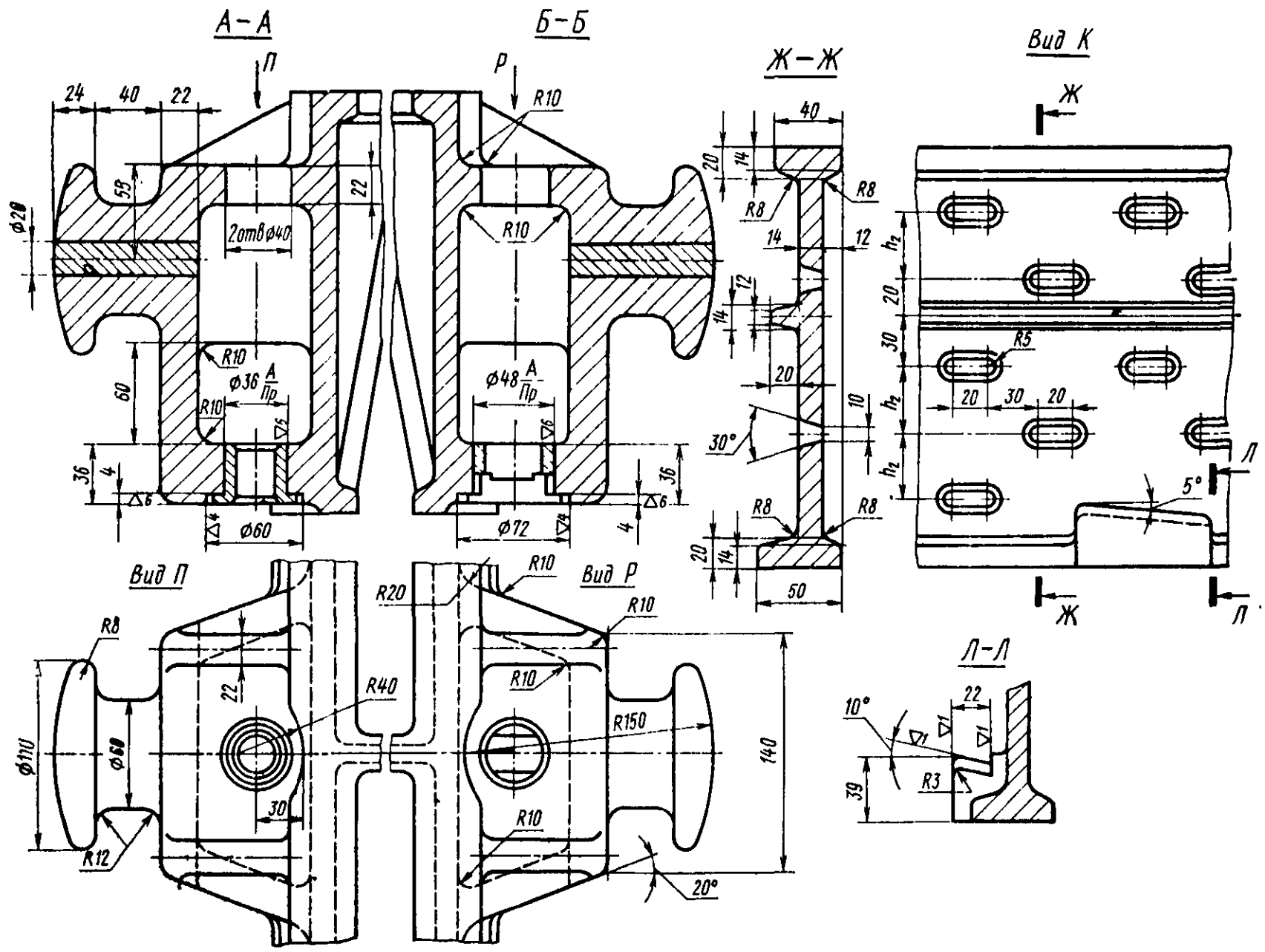
Несоблюдение стандарта преследуется по закону

1. Настоящий стандарт распространяется на литейные цельнолитые прямоугольные опоки из алюминиевых и магниевых сплавов, предназначенные для изготовления песчаных литейных форм при машинной и ручной формовке.

2. Конструкция и размеры опок должны соответствовать указанным на чертеже и таблице.



1—корпус; 2—штулка центрирующая 0290-2621 по ГОСТ 15019-69 (1 шт.); 3—штулка направляющая 0290 2631 по ГОСТ 15019-69 (1 шт.); 4—винт М6×20-010 по ГОСТ 1490-62 (4 шт.).



Размеры в мм

Обозначение опок	Применяе- мость опок		L	B	H (пред. откл. ±1,0)	A (пред. откл. ±0,5)	L ₁	L ₂	B ₁	B ₂	l	l ₁	b	b ₁	h	h ₁	h ₂	Масса опок, кг	
	из алюми- ниевых сплавов	из магниевых сплавов																из алюми- ниевых сплавов	из магниевых сплавов
0264-0131			800	700	250	920	900	1160	800	820	450	160	175	230	150	120	40	56	39
0132					300										180	150	50	63	43
0133			900	500	250	1020	1000	1260	600	620	550	180	125	160	150	120	40	53	37
0134					300										180	150	50	60	42
0135			600		250	1020	1000	1260	700	720	550	180	150	200	150	120	40	56	39
0264-0136					300										180	150	50	63	43

Пример условного обозначения опоки $L=800$ мм, $B=700$ мм, $H=250$ мм из алюминиевого сплава:

Опока 0264-0131 АЛ ГОСТ 15498—70

То же, из магниевых сплавов:

Опока 0264-0131 Мл ГОСТ 15498—70

3. По требованию заказчика допускается:

а) применять направляющую втулку 0290-2632 по ГОСТ 15019—69;

б) ребра-крестовины не выполнять;

в) ребра-крестовины выполнять в соответствии с контуром моделей;

г) вентиляционные отверстия не делать.

4. Неуказанные радиусы — 5 мм.

5. В местах сопряжений ребер, цапф и платиков со стенками опок вентиляционные отверстия не делать.

6. Остальные технические требования — по ГОСТ 15506—70.

7. Маркировать на обеих боковых стенках размеры опоки в свету и по высоте, обозначение и товарный знак предприятия-изготовителя.
