



**ГОСУДАРСТВЕННЫЕ СТАНДАРТЫ  
СОЮЗА ССР**

---

**ЕДИНАЯ СИСТЕМА КОНСТРУКТОРСКОЙ ДОКУМЕНТАЦИИ  
ПРАВИЛА ВЫПОЛНЕНИЯ  
ЧЕРТЕЖЕЙ РАЗЛИЧНЫХ ИЗДЕЛИЙ  
ГОСТ 2.401-68 — ГОСТ 2.418-68**

**Издание официальное**

**КОМИТЕТ СТАНДАРТОВ, МЕР  
И ИЗМЕРИТЕЛЬНЫХ ПРИБОРОВ  
ПРИ СОВЕТЕ МИНИСТРОВ СССР**

**Москва**

ГОСУДАРСТВЕННЫЕ СТАНДАРТЫ  
СОЮЗА ССР

ЕДИНАЯ СИСТЕМА КОНСТРУКТОРСКОЙ ДОКУМЕНТАЦИИ  
ПРАВИЛА ВЫПОЛНЕНИЯ  
ЧЕРТЕЖЕЙ РАЗЛИЧНЫХ ИЗДЕЛИЙ

ГОСТ 2.401-68—ГОСТ 2.418-68

Издание официальное

МОСКВА — 1969



Комитет стандартов,  
мер и измерительных  
приборов  
при  
Совете Министров  
СССР

Единая система  
конструкторской  
документации  
ПРАВИЛА ВЫПОЛНЕНИЯ  
ЭЛЕКТРОМОНТАЖНЫХ  
ЧЕРТЕЖЕЙ  
ЭЛЕКТРОТЕХНИЧЕСКИХ  
И РАДИОТЕХНИЧЕСКИХ  
ИЗДЕЛИЙ

Unified system for design  
documentation. Rules of  
making erection drawings of  
electrotechnical and  
radiotechnical articles

ГОСТ  
2.413—68

Группа Т52

Утвержден в декабре 1967 г.

Срок введения 1/1 1971 г.

Несоблюдение стандарта преследуется по закону

1. Настоящий стандарт распространяется на электромонтажные чертежи электротехнических и радиотехнических изделий всех отраслей промышленности.

2. Под электромонтажным чертежом понимают сборочный чертеж, на котором изображены изделия электротехники, радиотехники и электроники, провода, кабели и жгуты, а также приведены данные, необходимые для электрического монтажа.

3. Электромонтажные чертежи выполняют в соответствии с требованиями ГОСТ 2.109—68 и настоящего стандарта.

4. Электромонтажные чертежи выполняют в том же масштабе, в каком выполнен сборочный чертеж изделия.

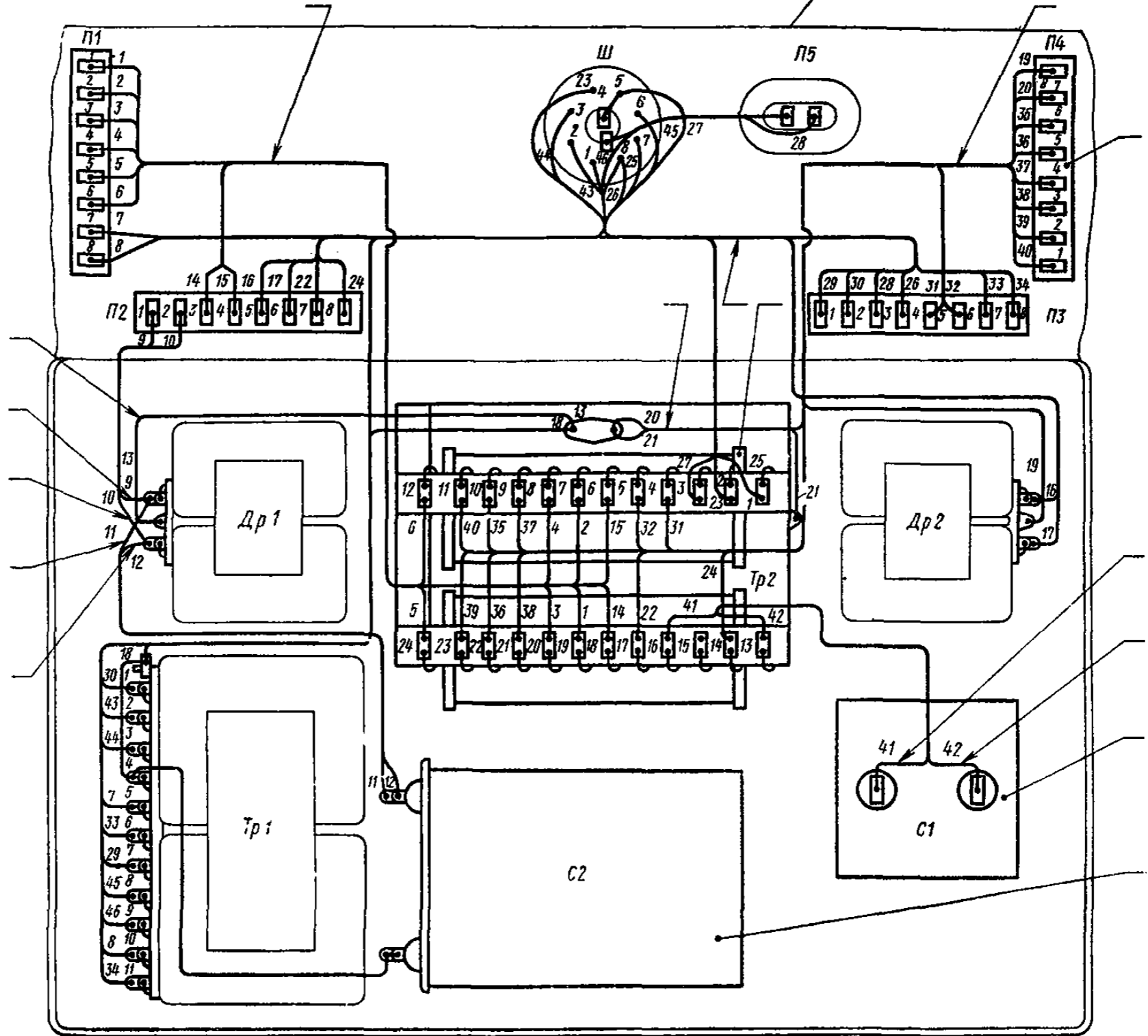
Допускается изображения отдельных изделий, а также размещение их на видах, разрезах и сечениях выполнять с отступлением от масштаба или в другом масштабе.

5. Допускается электромонтажные чертежи или отдельные изображения на них выполнять в аксонометрических проекциях.

6. Все изделия на электромонтажном чертеже изображают упрощенно в виде контурных очертаний без графических подробностей при условии сохранения приближенного сходства изображения с самим изделием. Изделия, устанавливаемые при сборке, предшествующей электрическому монтажу, изображают сплошными тонкими линиями (обстановка). Изделия, устанавливаемые в процессе монтажа, а также места присоединений в ранее установленных изделиях изображают сплошными основными линиями (черт. 1, 2).

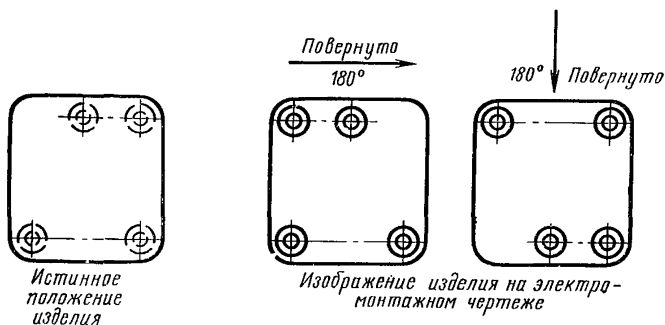


Стенка развернута



Допускается слияние линий, изображающих провода, кабели и жгуты, идущие в одном направлении, в одну линию.

11. Если электромонтажный чертеж содержит несколько видов или расположен на нескольких листах, то линии, изображающие провода, кабели и жгуты, переходящие с одного вида на другой, обрывают за пределами контура изделий. Около места обрыва указывают обозначение, присвоенное этой линии, и номер листа, на котором показано ее продолжение, например:  $\frac{41}{\text{лист 2}}$ . У обрывов линии, изображающей несколько проводов, кабелей или жгутов, идущих



Черт. 3

в одном направлении, допускается вместо обозначений проводов, кабелей и жгутов наносить римскую цифру, например:  $\frac{IV}{\text{лист 3}}$ .

12. На электромонтажном чертеже около изображений изделий или непосредственно на них наносят их обозначения (цифровые, буквенные или буквенно-цифровые), принятые в принципиальной электрической схеме или схеме соединений (см. черт. 1, 2).

13. Каждый провод, жилу кабеля или провод жгута на электромонтажном чертеже обозначают в соответствии с его обозначением на схеме соединений:

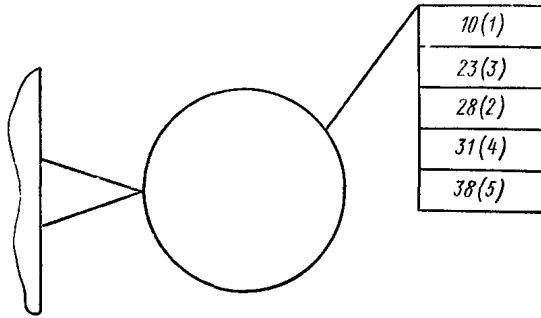
При отсутствии схемы соединений провода, жилы кабелей и провода жгутов нумеруют арабскими цифрами, применяя сквозную нумерацию в пределах одного чертежа.

**Примечание.** Перемычки и отдельные провода, отчетливо просматриваемые на чертеже, допускается не нумеровать.

14. Обозначения проводов, жил кабелей и проводов жгутов на электромонтажном чертеже проставляют посередине их или около концов их изображений.

15. Линии, изображающие провода, кабели и жгуты, допускается доводить только до контура изображения изделия, не показывая мест

их присоединения (подключения) к изделию. При этом допускается указывать обозначения проводов, жил кабелей и проводов жгутов, а также в скобках номера контактов, к которым они должны быть присоединены (черт. 4).



Черт. 4

16. Если необходимо указать цвет провода, то обозначение цвета помещают под полкой линии-выноски для указания номера позиции провода по спецификации (см. черт. 1), и расшифровывают его на поле чертежа в таблице (табл. 1).

Таблица 1

Перечень цветов проводов	
Цвет	Обозначение

Примечание. Размеры таблицы не регламентированы.

17. Для указания адресов присоединения и длин проводов на чертеже помещают таблицу соединений проводов (табл. 2 и 3). Допускается таблицу соединений выполнять на отдельных листах электро-монтажного чертежа, которые должны быть его первыми листами.

Таблица 2

Поз.	Номер провода	Откуда идет			Куда поступает			Длина провода или кабеля	Примечание
		Устройство	Элемент	Контакт	Устройство	Элемент	Контакт		

Таблица 3

Поз.	Номер провода	Откуда идет	Куда идет	Длина провода или кабеля	Примечание
------	---------------	-------------	-----------	--------------------------	------------

Примечания:

1. Формы таблиц даны как рекомендуемые.

2. При выполнении электрического монтажа частично жгутами заполнение таблицы начинают с записи отдельных проводов и кабелей, а затем проводов и кабелей, входящих в жгуты.

18. Допускается электромонтажный чертеж совмещать со сборочным.

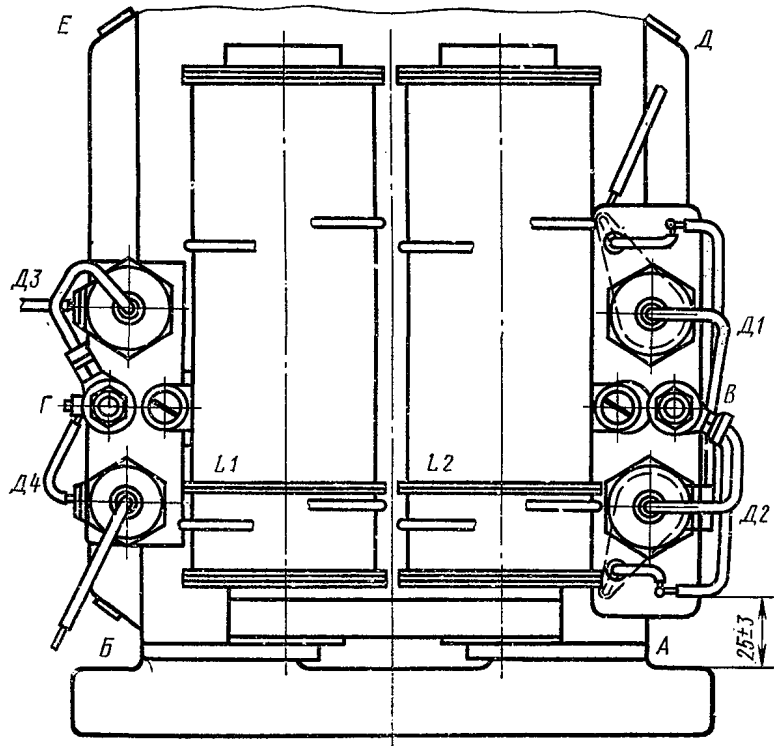
Совмещенный чертеж выполняют одним из следующих способов:

а) на чертеже помещают все данные в соответствии с требованиями к сборочным и электромонтажным чертежам;

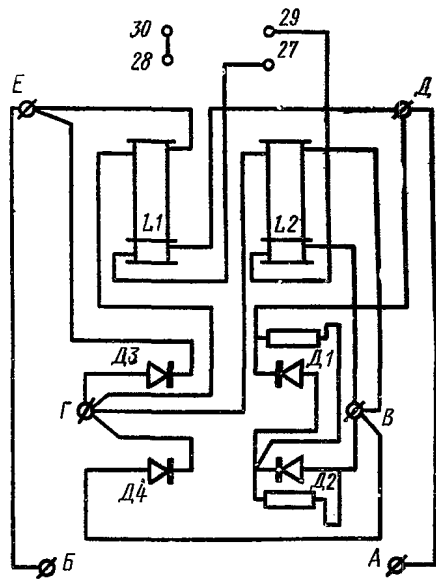
б) на поле сборочного чертежа на одном или нескольких видах помещают изображение электромонтажа или приводят схему соединения (черт. 5).

На совмещенных чертежах все изделия и их составные части изображают сплошными основными линиями.





Черт. 5



## СОДЕРЖАНИЕ

ГОСТ 2.401—68	Правила выполнения чертежей пружин . . . . .	3
ГОСТ 2.402—68	Условные изображения зубчатых колес, реек, червяков и звездочек цепных передач . . . . .	31
ГОСТ 2.403—68	Правила выполнения рабочих чертежей цилиндрических зубчатых колес . . . . .	44
ГОСТ 2.404—68	Правила выполнения рабочих чертежей зубчатых реек . . . . .	55
ГОСТ 2.405—68	Правила выполнения рабочих чертежей конических зубчатых колес . . . . .	60
ГОСТ 2.406—68	Правила выполнения рабочих чертежей цилиндрических червяков и червячных колес . . . . .	72
ГОСТ 2.407—68	Правила выполнения рабочих чертежей червяков и колес червячных глобоидных передач . . . . .	84
ГОСТ 2.408—68	Правила выполнения рабочих чертежей звездочек приводных роликовых и втулочных цепей . . . . .	97
ГОСТ 2.409—68	Правила выполнения чертежей зубчатых (шлицевых) соединений . . . . .	102
ГОСТ 2.410—68	Правила выполнения чертежей металлических конструкций . . . . .	113
ГОСТ 2.411—68	Правила выполнения чертежей труб и трубопроводов . . . . .	119
ГОСТ 2.412—68	Правила выполнения чертежей и схем оптических изделий . . . . .	124
ГОСТ 2.413—68	Правила выполнения электромонтажных чертежей электротехнических и радиотехнических изделий . . . . .	153
ГОСТ 2.414—68	Правила выполнения чертежей жгутов, кабелей и проводов . . . . .	160
ГОСТ 2.415—68	Правила выполнения чертежей изделий с электрическими обмотками . . . . .	170
ГОСТ 2.416—68	Условные изображения сердечников магнитопроводов . . . . .	179
ГОСТ 2.417—68	Правила выполнения чертежей печатных плат . . . . .	184
ГОСТ 2.418—68	Правила выполнения чертежей тары . . . . .	201

**Единая система конструкторской документации  
ПРАВИЛА ВЫПОЛНЕНИЯ ЧЕРТЕЖЕЙ РАЗЛИЧНЫХ ИЗДЕЛИЙ**

ГОСТ 2.401-68 — ГОСТ 2.418-69

Редактор издательства *И. И. Топильская*

Технический редактор *Н. М. Ильичева*

Корректор *А. Г. Старостин*

---

Сдано в набор 15/1 1969 г. Подп. в печ. 13/VIII 1969 г. Формат 60×90<sup>1/16</sup>. Бумага типографская № 1. 13,0 п. л. 10,85 уч.-изд. л. Тираж 300 000 экз. Зак. 9—213. Цена 69 коп.

---

Издательство стандартов. Москва, К-1, ул. Щусева, 4.  
Киевская книжная фабрика № 1 Комитета по печати при Совете Министров УССР,  
ул. Довженко, 5.