



ГОСУДАРСТВЕННЫЕ СТАНДАРТЫ  
СОЮЗА ССР

ЕДИНАЯ СИСТЕМА  
КОНСТРУКТОРСКОЙ ДОКУМЕНТАЦИИ

ГОСТ 2.310-68 — ГОСТ 2.316-68

Издание официальное

КОМИТЕТ СТАНДАРТОВ, МЕР  
И ИЗМЕРИТЕЛЬНЫХ ПРИБОРОВ  
ПРИ СОВЕТЕ МИНИСТРОВ СССР

Москва

ГОСУДАРСТВЕННЫЕ СТАНДАРТЫ  
СОЮЗА ССР

ЕДИНАЯ СИСТЕМА  
КОНСТРУКТОРСКОЙ ДОКУМЕНТАЦИИ

ГОСТ 2.310-68 – ГОСТ 2.316-68

**Издание официальное**

МОСКВА 1969



Комитет стандартов,  
мер и измерительных  
приборов при  
Совете Министров  
СССР

Единая система  
конструкторской  
документации

ГОСТ  
2.313—68

УСЛОВНЫЕ ИЗОБРАЖЕНИЯ  
И ОБОЗНАЧЕНИЯ ШВОВ  
НЕРАЗЪЕМНЫХ СОЕДИНЕНИЙ

Unified system for design  
documentation. Designation of  
dead joint seams

Группа Т52

Утвержден в декабре 1967 г.

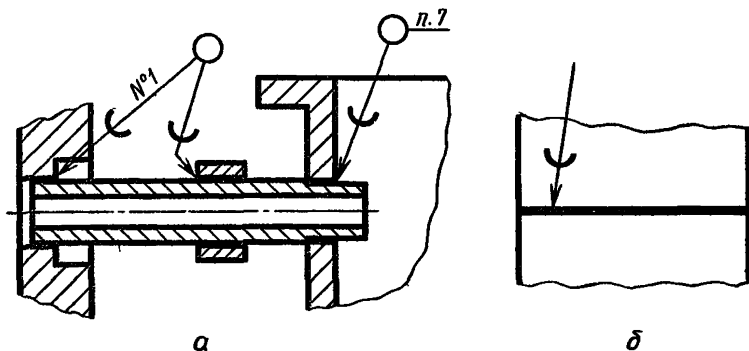
Срок введения 1/1 1971 г.

Несоблюдение стандарта преследуется по закону

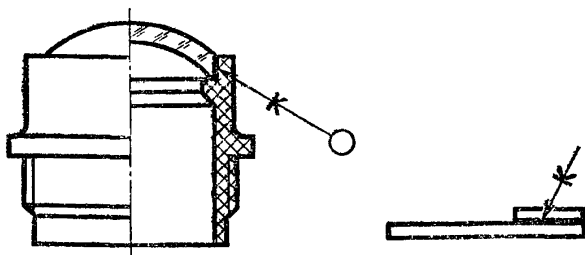
1. Настоящий стандарт устанавливает условные изображения и обозначения швов неразъемных соединений, получаемых пайкой, склеиванием, сшиванием и клепкой, на чертежах изделий всех отраслей промышленности.

2. Швы неразъемных соединений, получаемых пайкой и склеиванием, изображают, как показано на черт. 1 и 2.

Припой или клей в разрезах и на видах изображают линией толщиной  $2s$ .



Черт. 1



Черт. 2

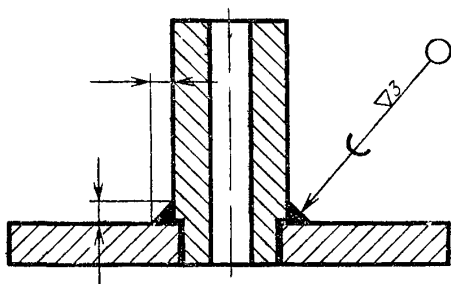
3. Для обозначения пайки (см. черт. 1) или склеивания (см. черт. 2) применяют условный знак, который наносят на наклонном участке линии-выноски сплошной основной линией.

4. Швы по периметру, выполненные пайкой или склеиванием, обозначают линией-выноской, заканчивающейся окружностью диаметром 3 ... 4 мм (черт. 3).



Черт. 3

5. На изображении паяного соединения при необходимости указывают размеры шва и обозначение шероховатости поверхности (черт. 4).



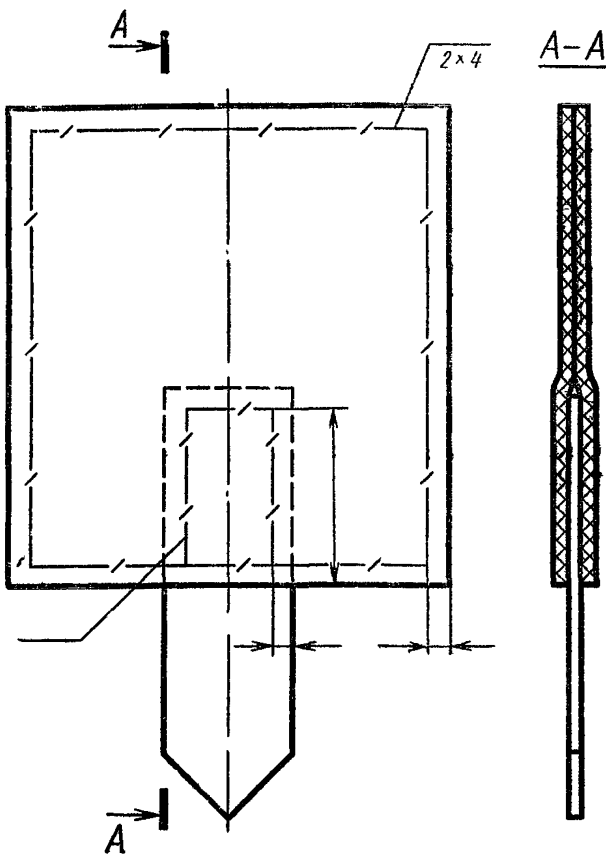
Черт. 4

6. Обозначение припоя и марки клея указывают по соответствующим стандартам или техническим условиям в спецификации в разделе «Материалы».

7. При выполнении швов припоем или клеем различных марок на наклонном участке линии-выноски указывают номер шва (см. черт. 1а), а в спецификации в графе «Примечание» дают ссылку на соответствующий номер шва.

8. Требования к качеству швов, выполненных пайкой или склеиванием, приводят в технических требованиях, а на полке линии-выноски дают ссылку на номер соответствующего пункта технических требований (см. черт. 1).

9. На чертежах соединений, получаемых сшиванием, швы изображают штриховой линией толщиной  $s/3$  с наклонными штрихами в интервалах. Длина штрихов в линии должна быть  $10 \dots 30$  мм, длина наклонных штрихов —  $2 \dots 3$  мм, угол наклона штрихов к линии примерно  $45^\circ$  (черт. 5).



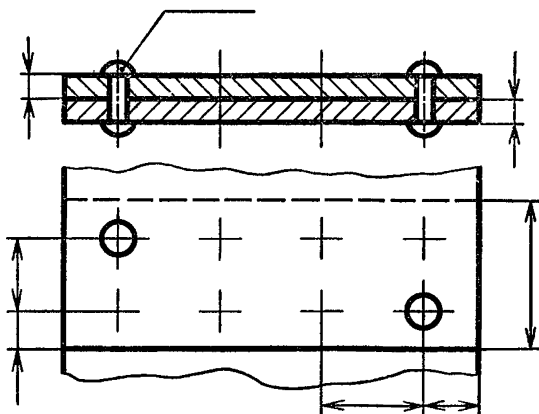
Черт. 5

От линии, изображающей шов, проводят линию-выноску, заканчивающуюся полкой, на которой указывают номер позиции материала по спецификации.

При необходимости под полкой линии-выноски указывают количество рядов в шве и расстояние между рядами (см. черт. 5).

10. При изготовлении детали с применением местной пайки, склейки и сшивки материал шва (припой, клей, нитки и т. п.) указывают в технических требованиях чертежа.

11. Все конструктивные элементы и размеры шва клепаного соединения приводят на чертеже (черт. 6).



Черт. 6

12. Размещение заклепок указывают на чертеже условным знаком «+» (см. черт. 6).

## СОДЕРЖАНИЕ

ГОСТ 2.310—68	Нанесение на чертежах обозначений покрытий, термической и других видов обработки . . . . .	3
ГОСТ 2.311—68	Изображение резьбы . . . . .	11
ГОСТ 2.312—68	Условные изображения и обозначения швов сварных соединений . . . . .	21
ГОСТ 2.313—68	Условные изображения и обозначения швов неразъемных соединений . . . . .	57
ГОСТ 2.314—68	Указания на чертежах о маркировании и клеймении изделий . . . . .	61
ГОСТ 2.315—68	Изображения упрощенные и условные крепежных деталей . . . . .	65
ГОСТ 2.316—68	Правила нанесения на чертежах надписей, технических требований и таблиц . . . . .	73

### ЕДИНАЯ СИСТЕМА КОНСТРУКТОРСКОЙ ДОКУМЕНТАЦИИ

ГОСТ 2.310-68 — ГОСТ 2.316-68

Редактор издательства *И. И. Топильская*  
Технический редактор *Н. П. Сизова*  
Корректор *А. Г. Старостин*

Сдано в набор 27/XII 1968 г. Подп. к печ. 17/VI 1969 г. Формат 60×90<sup>1/8</sup>. Бумага типографская № 1. 5,0 п. л. Тир. 300 000. Цена 27 коп.

Издательство стандартов. Москва, К-1, ул. Щусева, 4.

Киевская книжная фабрика № 1 Комитета по печати при Совете Министров УССР, ул. Довженко, 5. Зак. № 9—41.