



**ГОСУДАРСТВЕННЫЙ СТАНДАРТ  
СОЮЗА ССР**

**КЛАПАНЫ ПРЕДОХРАНИТЕЛЬНЫЕ  
СМАЗОЧНЫЕ**

**ТЕХНИЧЕСКИЕ УСЛОВИЯ**

**ГОСТ 21993—76**

**Издание официальное**

на 3 коп.

**ГОСУДАРСТВЕННЫЙ КОМИТЕТ СТАНДАРТОВ  
СОВЕТА МИНИСТРОВ СССР**

**Москва**

**РАЗРАБОТАН** Экспериментальным научно-исследовательским институтом металлорежущих станков (ЭНИМС)

Зам. директора **О. Н. Татур**

Руководитель темы **А. А. Усов**

Исполнители: **Э. В. Эйхенвальд, Л. К. Иванова**

**ВНЕСЕН** Министерством станкостроительной и инструментальной промышленности

Член Коллегии **В. А. Трефилов**

**ПОДГОТОВЛЕН К УТВЕРЖДЕНИЮ** Всесоюзным научно-исследовательским институтом по нормализации в машиностроении (ВНИИНМАШ)

И. о. директора **Н. Н. Герасимов**

**УТВЕРЖДЕН И ВВЕДЕН В ДЕЙСТВИЕ** Постановлением Государственного комитета стандартов Совета Министров СССР от 8 июля 1976 г. № 1679

**КЛАПАНЫ ПРЕДОХРАНИТЕЛЬНЫЕ  
СМАЗОЧНЫЕ**

Технические условия

Lubricating relief valves.  
Technical specifications**ГОСТ  
21993—76**

Постановлением Государственного комитета стандартов Совета Министров СССР от 8 июля 1976 г. № 1679 срок действия установлен

с 01.01.1978 г.  
до 01.01.1983 г.

Несоблюдение стандарта преследуется по закону

Настоящий стандарт распространяется на предохранительные клапаны для смазочных систем машин, предназначенные для работы на минеральных маслах кинематической вязкостью от 18 до 500 мм<sup>2</sup>/с (сСт) при температуре масла от 5 до 60°C и окружающей среды от 1 до 40°C в закрытых производственных помещениях.

Клапаны допускается использовать в качестве обратных.

**1. ИСПОЛНЕНИЯ, ОСНОВНЫЕ ПАРАМЕТРЫ И РАЗМЕРЫ**

1.1. Клапаны должны изготавливаться с  $D_y = 6,3; 8; 10$  и 12 мм трех исполнений по диапазону настройки давления:

- 1 —  $(0,10 \div 0,63) 10^5$  Па\*;
- 2 —  $(0,63 \div 6,3) 10^5$  Па;
- 3 —  $(6,3 \div 16) 10^5$  Па

и трех исполнений по способу монтажа:

- 1 — с накидной гайкой и ввертным концом;
- 2 — с двумя накидными гайками;
- 3 — с двумя ввертными концами.

\*  $10^5$  Па  $\approx$  1 кгс/см<sup>2</sup>.



1.2. Основные параметры клапанов должны соответствовать указанным в табл. 1.

Таблица 1

Условный проход, $D_y$ , мм	Номинальный расход, дм <sup>3</sup> /мин	Внутренние утечки, см <sup>3</sup> /мин, не более
6,3	1,6	0,05
8,0	3,2	
10,0	6,3	0,10
12,0	8,0	

Примечания:

1. Параметры указаны при работе клапанов на масле «Турбинное 22» по ГОСТ 32—74 при температуре масла 18—20°C.

2. При использовании клапанов в качестве обратных максимальное давление в системе  $63 \cdot 10^5$  Па.

1.3. Основные размеры клапанов в зависимости от способа монтажа должны соответствовать указанным на чертеже и в табл. 2.

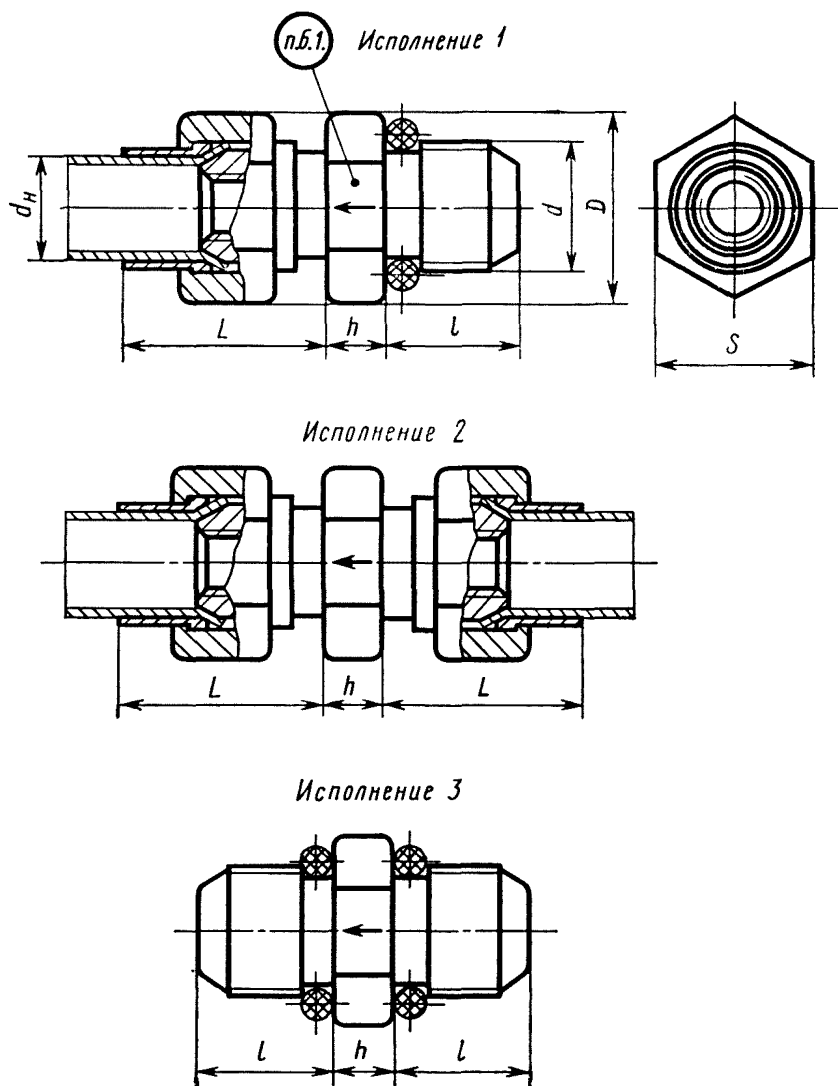


Таблица 2

## Размеры, мм

Размеры	$D_y$			
	6,3	8,0	10	12
$d$	M14×1,5—6g	M16×1,5—6g	M18×1,5—6g	M22×1,5—6g
$D$ , не более	19,8	22,9	26,4	27,7
$S$	17	19	22	24
$L$ , не более	28	30	34	38
$l$ (пред. откл. ±0,2)	14	15	16	18
$h$ , не более	6		8	9
$d_n$	8	10	12	14
Кольцо уплотнительное по ГОСТ 9833—73	014—017—19	016—019—19	018—021—19	021—024—19

Примечание. Резьба — по ГОСТ 9150—59, поле допуска 6 g — по ГОСТ 16093—70.

Пример условного обозначения смазочного предохранительного клапана с  $D_y = 10$  мм, исполнения 2 по диапазону настройки и исполнения 1 по способу монтажа:

*Клапан 10—2—1 ГОСТ 21993—76*

## 2. ТЕХНИЧЕСКИЕ ТРЕБОВАНИЯ

2.1. Клапаны должны быть изготовлены в соответствии с требованиями настоящего стандарта и ГОСТ 19099—73 по рабочим чертежам, утвержденным в установленном порядке.

2.2. Клапаны должны работать на маслах 14-го класса чистоты по ГОСТ 17216—71 в смазочных системах, снабженных фильтрами с номинальной толщиной фильтрации 25 мкм.

2.3. При работе клапанов допускается отклонение установленного давления не более чем на ±1,5%.

2.4. Клапаны, предназначенные для работы в районах с тропическим климатом, должны быть изготовлены в соответствии с требованиями ГОСТ 15151—69.

2.5. Нарботка до первого отказа должна составлять не менее 5000 ч или не менее  $10^6$  циклов.

2.6. Суммарный ресурс должен составлять не менее 10 000 ч или не менее  $1,5 \cdot 10^6$  циклов.

Критерием предельного состояния клапана является увеличение внутренних утечек в 2 раза.

2.7. Срок сохраняемости клапанов — 2 года.

### 3. ПРАВИЛА ПРИЕМКИ

3.1. Для проверки соответствия клапанов требованиям настоящего стандарта изготовитель должен проводить приемо-сдаточные, периодические и типовые испытания.

3.2. При приемо-сдаточных испытаниях следует проверять 10% клапанов от партии (сменного выпуска), но не менее 20 шт., на соответствие требованиям пп. 1.1; 1.2; 1.3 и 2.1.

Результаты выборочной проверки распространяются на всю партию.

3.3. При периодических испытаниях, проводимых не реже одного раза в три года, следует проверять не менее 5 клапанов на соответствие требованиям пп. 1.2; 1.3; 2.1; 2.6.

3.4. Объем типовых испытаний устанавливают по согласованию между разработчиком и изготовителем.

### 4. МЕТОДЫ ИСПЫТАНИЙ

4.1. Испытания клапанов должны проводиться на минеральном масле «Турбинное 22» по ГОСТ 32—74.

4.2. Методы измерений параметров — по ГОСТ 17108—71.

4.3. Настройку давления (п. 1.1) следует проверять при крайних значениях диапазона давлений и номинальном расходе. Давление перед клапаном измеряют по манометру класса точности 1,6 по ГОСТ 8625—69.

4.4. Герметичность и прочность корпуса (п. 2.1) следует проверять при давлении  $95 \cdot 10^5$  Па в течение трех минут. Давление контролируют по манометру класса точности 1,6 по ГОСТ 8625—69.

4.5. Внутренние утечки (п. 1.2) следует проверять при настройке клапана на верхний предел давления. В напорной линии клапана поддерживают давление, равное 75% от давления настройки клапана. Утечки из сливной полости клапана замеряют с помощью мензурки и секундомера на второй минуте после закрытия клапана.

4.6. Суммарный ресурс (п. 2.6) определяют путем эксплуатационных наблюдений. Замер утечки проводят через каждые 200 000 циклов.

## 5. ТРЕБОВАНИЯ БЕЗОПАСНОСТИ

5.1. Требования безопасности — по ГОСТ 16028—70.

## 6. МАРКИРОВКА, УПАКОВКА, ТРАНСПОРТИРОВАНИЕ И ХРАНЕНИЕ

6.1. Маркировка, упаковка, транспортирование и хранение -- по ГОСТ 15108—69.

На корпусе следует указывать только исполнение по диапазону настройки и направление потока.

На этикетке, вложенной в тару, должны быть нанесены: товарный знак предприятия-изготовителя, условное обозначение изделия, условный проход, номер и год выпуска изделия.

## 7. ГАРАНТИИ ИЗГОТОВИТЕЛЯ

7.1. Изготовитель должен гарантировать соответствие клапанов требованиям настоящего стандарта при соблюдении потребителем условий эксплуатации и хранения.

7.2. Гарантийный срок — 18 месяцев со дня ввода клапанов в эксплуатацию.

---

Редактор *Н. Б. Заря*  
Технический редактор *Н. С. Гришанова*  
Корректор *Г. М. Фролова*

---

Сдано в наб. 12.08.76 Подп. в печ. 20.09.76 0,5 п. л. Тир. 10 000 Цена 3 коп.

Ордена «Знак Почета» Издательство стандартов, Москва, Д-557, Новопресненский пер., 3  
Тип. «Московский печатник», Москва, Лялин пер., 6. Зак. 1320



**Изменение № 1 ГОСТ 21993—76 Клапаны предохранительные смазочные. Технические условия**

**Постановлением Государственного комитета СССР по стандартам от 06.10.82 № 3915 срок введения установлен**

**с 01.02.83**

На обложке и первой странице стандарта под словами «Издание официальное» проставить букву: **Е**.

Под наименованием стандарта проставить код: ОКП 41 5222.

Вводная часть. Первый абзац дополнить словами: «и изготовляемые для нужд народного хозяйства и экспорта».

Пункт 1.1. Заменить значения: (0,10 — 0,63)  $10^5$  Па на 0,1—0,063 МПа, (0,63—6,3)  $10^5$  Па на 0,063—0,63 МПа; (6,3—16)  $10^5$  Па на 0,63—1,6 МПа.

Пункт 1.2. Таблица 1. Примечание 1 изложить в новой ре-

*(Продолжение см. стр. 72)*

71

*(Продолжение изменения к ГОСТ 21993—*

*дакции: «1. Параметры указаны при работе клапанов на масле вязкостью 70—80 мм<sup>2</sup>/с»; примечание 2. Заменить значение: 63·10<sup>5</sup> Па на 6,3 МПа*

*Пункт 1.3. Таблицу 2 дополнить параметром:*

Размеры	$D_y$			
	6,3	8,0	10	12
Масса, кг, не более	0,062	0,083	0,123	0,165

*Примечание: Заменить ссылки: СТ СЭВ 180—75 на ГОСТ 9150—81, СТ СЭВ 182—75 на ГОСТ 24705—81.*

*(Продолжение см. стр. 73)*

72

*(Продолжение изменения к ГОСТ 21993—76)*

Пример условного обозначения изложить в новой редакции: «Пример условного обозначения смазочного предохранительного клапана с  $D=10$  мм, исполнения 2 по диапазону настройки и исполнения 1 по способу монтажа, климатического исполнения и категории размещения УХЛ-4:

*Клапан 10—2—1—УХЛ—4 ГОСТ 21993—76».*

Пункт 2.4 дополнить словами: «Климатическое исполнение клапанов и категория размещения УХЛ-4 и 0—4.1 по ГОСТ 15150—69».

Пункт 2.5 перед словом «наработка» дополнить словом: «Установленная».

Пункты 2.6, 4.6. Заменить слово: «суммарный» на «установленный».

Пункт 2.6. Заменить значение ресурса: 10000 ч на 15000 ч.

Стандарт дополнить разделом — 2а:

**«2а. Комплектность**

«2а.1. В комплект клапана должны входить для исполнений по способу монтажа 1 — уплотнительное кольцо по ГОСТ 9833—73, по способу 3 — два уплотнительных кольца по ГОСТ 9833—73.

*(Продолжение см. стр. 74)*

---

*(Продолжение изменения к ГОСТ 21993—76)*

2а.2. К клапанам должны прилагать один паспорт на каждый упаковочный ящик, а для экспорта паспорт прилагается в соответствии с требованиями заказчика-наряда внешнеторговой организации».

Пункт 4.1 изложить в новой редакции: «4.1. Испытание клапанов следует проводить на масле вязкостью 70—80 мм<sup>2</sup>/с».

Пункт 4.2. Заменить ссылку: ГОСТ 17108—71 на ГОСТ 17108—79.

Пункт 4.4. Заменить значение: 95·10<sup>5</sup> Па на 9,5 МПа.

Пункт 5.1 дополнить ссылкой: ГОСТ 12.2.040—79.

Пункт 6.1. Заменить ссылку: ГОСТ 15108—69 на ГОСТ 15108—80.

Пункт 7.1 изложить в новой редакции: «7.1. Предприятие-изготовитель должно гарантировать соответствие клапанов требованиям настоящего стандарта при соблюдении условий эксплуатации, транспортирования и хранения».

Пункт 7.2 после слова «срок» дополнить словом: «эксплуатации»; дополнить словами: «Гарантийный срок эксплуатации клапанов, предназначенных для экспорта — 12 мес со дня ввода в эксплуатацию, но не более 24 мес с момента преследования через Государственную границу СССР».

(ИУС № 1 1983 г.)