



ГОСУДАРСТВЕННЫЙ СТАНДАРТ  
СОЮЗА ССР

---

# НОЖИ ДЛЯ ОТДЕЛОЧНЫХ РАБОТ

ТЕХНИЧЕСКИЕ УСЛОВИЯ

ГОСТ 18975—86

Издание официальное

Цена 3 коп.

ГОСУДАРСТВЕННЫЙ КОМИТЕТ СССР ПО ДЕЛАМ СТРОИТЕЛЬСТВА  
Москва

**РАЗРАБОТАН** Министерством строительного, дорожного и коммунального машиностроения

**ИСПОЛНИТЕЛИ**

*В. Б. Игумнов (руководитель темы), В. А. Сафонова*

**ВНЕСЕН** Министерством строительного, дорожного и коммунального машиностроения

*Зам. министра В. В. Сухарев*

**УТВЕРЖДЕН И ВВЕДЕН В ДЕЙСТВИЕ** Постановлением Государственного комитета СССР по делам строительства от 17 марта 1986 г. № 29

*Редактор В. П. Огурцов*

*Технический редактор Г. А. Макарова*

*Корректор В. С. Черная*

Сдано в наб. 12.05.86 Подп. в печ. 04.07.86 0,75 усл. п. л. 0,75 усл. кр.-отт 0,55 уч.-изд. л.  
Тир. 12 000 Цена 3 коп

Ордена «Знак Почета» Издательство стандартов, 123840, Москва, ГСП, Новопресненский пер., 3  
Тип «Московский печатник». Москва, Лялин пер., 6. Зак. 2259

## НОЖИ ДЛЯ ОТДЕЛОЧНЫХ РАБОТ

Технические условия  
Cutters for finishing works.  
Specifications

ГОСТ  
18975—86

Взамен  
ГОСТ 16975—73

ОКП 48 3326

Постановлением Государственного комитета СССР по делам строительства от 17 марта 1986 г. № 29 срок введения установлен

с 01.01.87

Несоблюдение стандарта преследуется по закону

Настоящий стандарт распространяется на ножи, применяемые при производстве отделочных работ.

#### 1. ТИПЫ И ОСНОВНЫЕ РАЗМЕРЫ

1.1. Ножи для отделочных работ должны изготавливаться следующих типов:

НД — ножи с деревянной ручкой;

НП — ножи с пластмассовой ручкой.

1.2. Основные размеры и масса ножей должны соответствовать указанным на черт. 1 и 2.

1.3. Конструкция и размеры деталей ножей приведены на черт. 1—4 рекомендуемого приложения к настоящему стандарту.

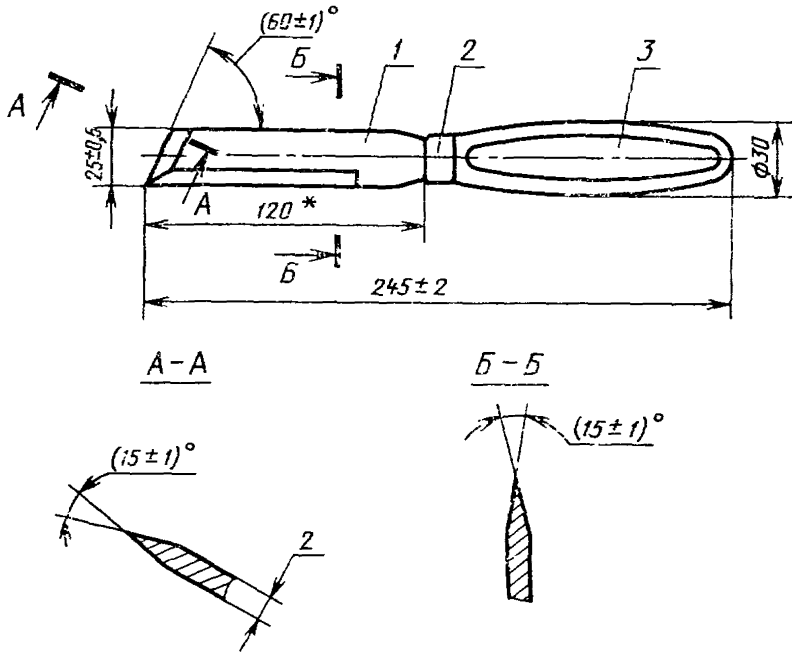
1.4. Предельные отклонения размеров деталей ножей, не указанные на чертежах, должны соответствовать:

для металлических деталей — 14-му качеству ГОСТ 25347—82;

для деревянных деталей — 16-му качеству ГОСТ 6449.5—82;

для пластмассовых деталей — 14-му качеству ГОСТ 25349—82.

Нож с деревянной ручкой  
Тип НД



\* Размеры для справок

Масса — не более 0,12 кг

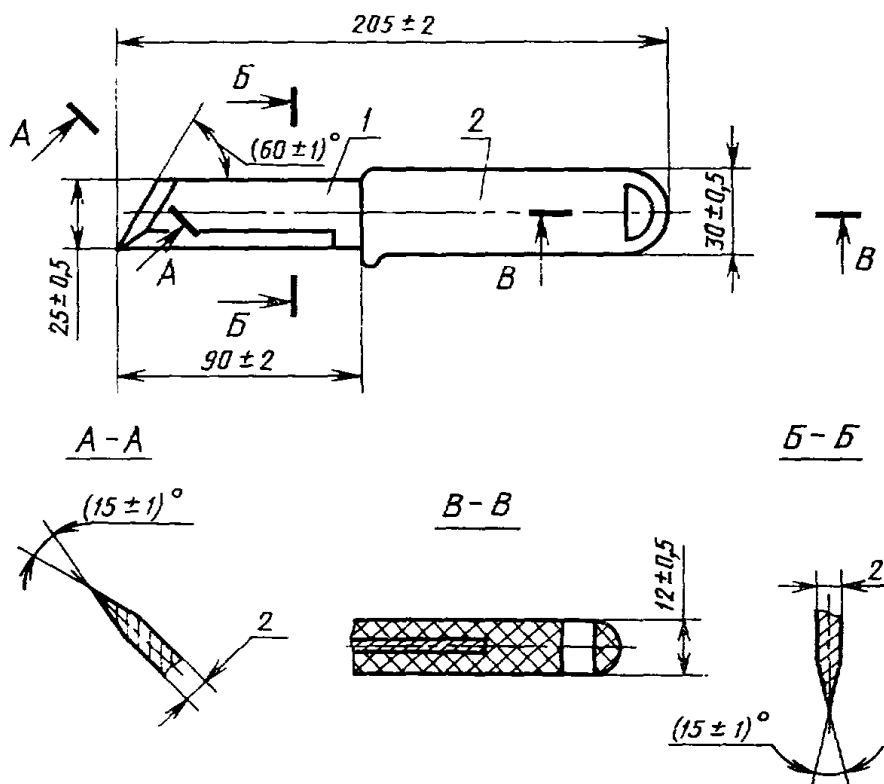
1—клинок; 2—колпачок; 3—ручка

Черт. 1

Пример условного обозначения ножа с деревянной ручкой:

Нож НД ГОСТ 18975—86

Нож с пластмассовой ручкой  
Тип НП



Масса — не более 0,09 кг

1—клинок; 2—ручка

Черт. 2

Примечание. Допускается не выполнять отверстие в ручке.

Пример условного обозначения ножа с пластмассовой ручкой:

Нож НП ГОСТ 18975—86

## 2. ТЕХНИЧЕСКИЕ ТРЕБОВАНИЯ

2.1. Ножи должны изготавливаться в соответствии с требованиями настоящего стандарта по рабочим чертежам и образцам-эталонам, согласованным с базовой организацией по стандартизации и утвержденным в установленном порядке.

2.2. Детали ножей должны быть изготовлены из материалов, указанных в табл. 1.

Таблица 1

Наименование детали	Материал
Клинок	Сталь марок 9ХФ, 9Х5ВФ, Х6ВФ, 7ХФ, 8ХФ или 9ХС по ГОСТ 5950—73 или сталь марок У7, У8, У9, У10А по ГОСТ 1435—74
Колпачок	Сталь марок Ст0, Ст1, Ст2 или Ст3 (всех степеней раскисления) по ГОСТ 380—71
Ручка	Пиломатериалы твердых листовых пород по ГОСТ 2695—83; полиэтилен низкого давления по ГОСТ 16338—77, полиамид 6 по ОСТ 6-06-С9-83, полиамид 6 (вторичный) по ОСТ 6-06-С4-79, полипропилен по ТУ 6-05-1105-78.

Примечание. Листовая сталь для изготовления колпачков должна соответствовать техническим требованиям ГОСТ 16523—70, а в части нормируемых показателей — 1-й категории, II группе отделки и вытяжке Г указанного стандарта.

2.3. Клинки ножей должны быть подвергнуты термической обработке на длине 110 мм от острия режущих кромок до твердости 51...62 HRC<sub>в</sub>.

2.4. Влажность древесины для изготовления ручек не должна быть более 12%.

2.5. Металлические поверхности ножей не должны иметь вмятин, раковин, заусенцев, следов коррозии, трещин.

2.6. Пластмассовые ручки не должны иметь грата, вздутий, коробления, сколов, трещин, раковин, холодных стыков.

2.7. Древесина для ручек должна быть здоровой, без трещин, гнили и прорости.

На поверхности ручки допускается не более двух здоровых сросшихся сучков диаметром не более 4 мм. Остальные дефекты и пороки древесины не должны превышать норм, установленных для пиломатериалов 1-го сорта по ГОСТ 2695—83.

2.8. Допуск плоскостности клинка — 0,3 мм.

2.9. Допуск симметричности ручки относительно оси симметрии клинка — 0,8 мм.

2.10. Допуск соосности осей ручки и клинка — 0,8 мм.

2.11. Режущие кромки клинка должны быть остро заточены.

2.12. Кромки клинка, за исключением режущих, и колпачка должны быть притуплены.

2.13. Параметр шероховатости поверхности пластмассовых ручек не должен быть более  $Ra$  0,8 мкм по ГОСТ 2789—73.

Пластмассовые ручки могут иметь фактурную поверхность.

2.14. Ручки ножей должны выдерживать стягивающее усилие не менее 294Н (30 кгс).

2.15. Колпачки должны быть плотно насажены на деревянные ручки. В месте сопряжения колпачка и ручки не должно быть зазора и выступов колпачка над поверхностью ручки.

Высота выступа ручки над колпачком по периметру их сопряжения не должна быть более 0,5 мм.

2.16. Колпачки должны иметь защитное покрытие по ГОСТ 9.073—77.

2.17. Деревянные ручки должны быть окрашены нитроэмалими ярких тонов или покрыты светлым нитролаком марок НЦ-218, НЦ-222, НЦ-228 по ГОСТ 4976—83 или водостойким лаком других марок.

2.18. Металлические и неметаллические неорганические покрытия должны соответствовать ГОСТ 9.301—78, условия эксплуатации — группе 2 по ГОСТ 9.303—84.

Лакокрасочные покрытия должны соответствовать классу IV по ГОСТ 9.032—74, условиям эксплуатации — группе У1 по ГОСТ 9.104—79.

### 3. ПРАВИЛА ПРИЕМКИ

3.1. Ножи должны быть приняты техническим контролем предприятия-изготовителя.

3.2. Прием и поставку ножей производят партиями.

Размер партии устанавливают соглашением сторон.

Партия должна состоять из ножей, изготовленных из одних и тех же материалов, обработанных по одному технологическому процессу и одновременно предъявленных к приемке по одному документу.

3.3. При проверке ножей на соответствие требованиям пп. 1.2, 2.1—2.13, 2.16, 2.17 применяют двухступенчатый контроль в соответствии с табл. 2.

Таблица 2

Размер партии, шт.	Степень контроля	Объем одной выборки, шт.	Объем двух выборок, шт.	Приемочное число	Браковочное число
91—150	Первая	13	26	0	3
	Вторая	13		3	4
151—280	Первая	20	40	1	4
	Вторая	20		4	5
281—500	Первая	32	64	2	5
	Вторая	32		6	7
501—1200	Первая	50	100	3	7
	Вторая	50		8	9
1201—3200	Первая	80	160	5	9
	Вторая	80		12	13
3201—10000	Первая	125	250	7	11
	Вторая	125		13	19

3.4. Партию ножей принимают, если количество дефектных ножей в первой выборке меньше или равно приемочному числу, и бракуют без назначения второй выборки, если количество дефектных ножей больше или равно браковочному числу.

Если количество дефектных ножей в первой выборке больше приемочного числа, но меньше браковочного, проводят вторую выборку.

Партию ножей принимают, если количество дефектных ножей в двух выборках меньше или равно приемочному числу, и бракуют, если количество ножей в двух выборках больше или равно браковочному числу.

3.5. Для проверки ножей на соответствие требованиям пп. 2.14, 2.15 от партии отбирают не менее 5 изделий.

Если при проверке отобранных образцов хотя бы один нож не будет удовлетворять требованиям, указанным в пп. 2.14, 2.15, следует производить повторные испытания удвоенного количества изделий, отобранных из той же партии.

При неудовлетворительных результатах повторной проверки партия ножей приемке не подлежит.

3.6. Потребитель имеет право проводить контрольную проверку качества ножей, соблюдая при этом приведенный порядок отбора образцов и применяя методы испытаний, установленные настоящим стандартом.



#### 4. МЕТОДЫ ИСПЫТАНИЙ

4.1. Линейные размеры ножей должны измеряться при помощи измерительных средств, погрешность измерения которых  $\pm 0,1$  мм, или шаблонов. Угловые размеры должны измеряться при помощи угломера по ГОСТ 5378—66.

4.2. Проверка ножей на соответствие требованиям пп. 2.1, 2.5—2.7, 2.11, 2.12 должна проводиться визуально, методом сравнения с образцом-эталоном.

4.3. Определение твердости термически обработанных клинков ножей — по ГОСТ 9013—59.

4.4. Массу ножей следует определять на весах. Предел допустимой погрешности измерения массы —  $\pm 0,005$  кг.

4.5. Влажность древесины ручек определяют по ГОСТ 16588—79.

4.6. Контроль металлических и неметаллических неорганических покрытий — по ГОСТ 9.302—79, лакокрасочных покрытий — методом сравнения с образцом-эталоном.

4.7. Прочность насадки ручки проверяют с помощью динамометра общего применения 2-го класса точности в течение 5 мин.

4.8. Допуск плоскостности клинка должен проверяться на поворотной плите II класса точности по ГОСТ 10905—86 или лекальной линейкой по ГОСТ 8026—75.

#### 5. МАРКИРОВКА, УПАКОВКА, ТРАНСПОРТИРОВАНИЕ И ХРАНЕНИЕ

5.1. На поверхности каждого ножа должны быть нанесены: товарный знак предприятия-изготовителя; цена (при изготовлении ножа для розничной продажи).

Примечание. Способ нанесения маркировочных знаков должен обеспечивать их сохранность в течение срока службы ножа

5.2. Упаковка и транспортирование ножей — по ГОСТ 18088—83.

Допускается другая упаковка, обеспечивающая сохранность ножей от механических повреждений и воздействия влаги во время транспортирования и хранения.

5.3. Упакованные ножи могут транспортироваться транспортом любого вида при обеспечении мер, предохраняющих ножи от механических повреждений и воздействия влаги.

5.4. Хранение ножей — по группе условий хранения 2 ГОСТ 15150—69.

## 6. ГАРАНТИИ ИЗГОТОВИТЕЛЯ

6.1. Предприятие-изготовитель должно гарантировать соответствие ножей требованиям настоящего стандарта при соблюдении требований условий эксплуатации и хранения.

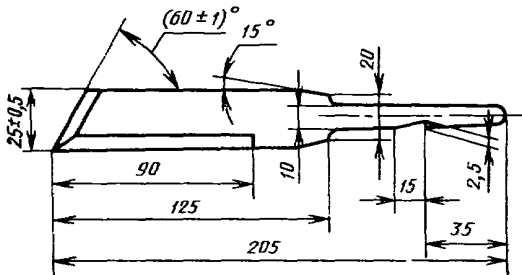
6.2. Гарантийный срок эксплуатации ножей—6 мес со дня получения ножей потребителем при поставке для вне рыночного потребления, а при поставке через рыночную торговую сеть—со дня продажи.

---

ПРИЛОЖЕНИЕ  
Рекомендуемое

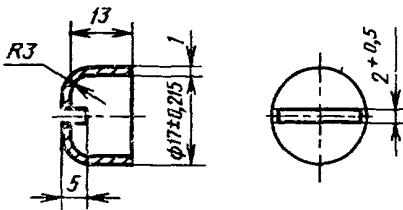
## КОНСТРУКЦИЯ И РАЗМЕРЫ ДЕТАЛЕЙ НОЖЕЙ

Клинок для ножа с деревянной ручкой



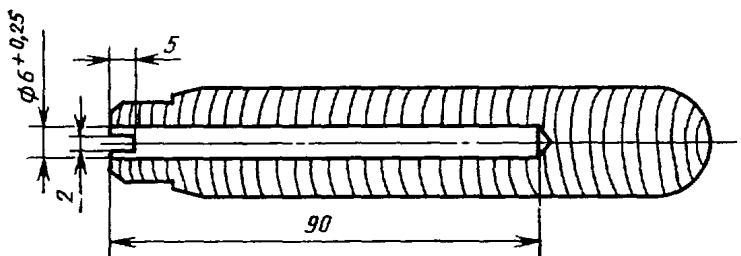
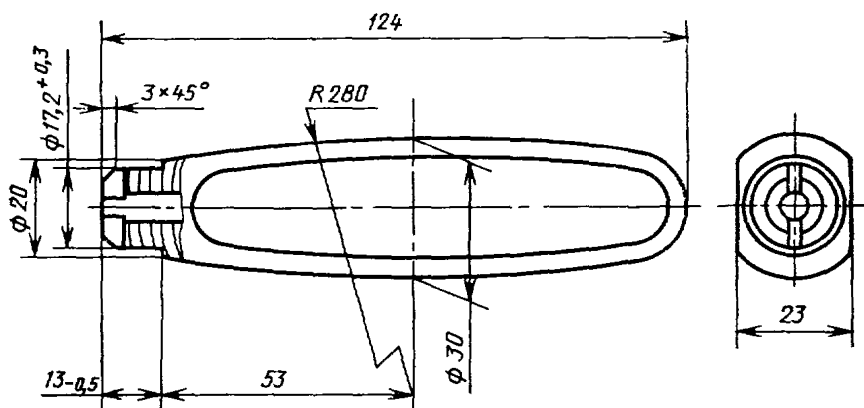
Черт. 1

## Колпачок



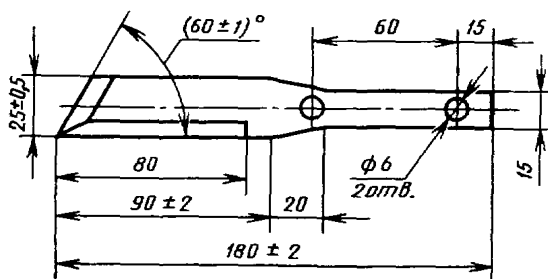
Черт. 2

Ручка



Черт. 3

Клинок для ножа с пластмассовой ручкой



Черт. 4