



ГОСУДАРСТВЕННЫЙ СТАНДАРТ
СОЮЗА ССР

**ПЛИТЫ ЗВУКОПОГЛОЩАЮЩИЕ
ОБЛИЦОВОЧНЫЕ МИНЕРАЛОВАТНЫЕ
НА КРАХМАЛЬНОМ СВЯЗУЮЩЕМ**

ГОСТ 17918—72

Издание официальное

Цена 4 коп.

ГОСУДАРСТВЕННЫЙ КОМИТЕТ
СОВЕТА МИНИСТРОВ СССР
ПО ДЕЛАМ СТРОИТЕЛЬСТВА
Москва

РАЗРАБОТАН

Всесоюзным научно-исследовательским институтом новых строительных материалов [ВНИИНСМ] Министерства промышленности строительных материалов СССР

Директор института Полянов А. Ф.

Руководители темы: Макотинский М. П., Бульчев А. Г.

Исполнители: Никольская Н. А., Добрякова Л. И., Липатова М. Ф.

Научно-исследовательским институтом строительной физики (НИИСФ) Государственного комитета Совета Министров СССР по делам строительства

Директор института Косицын Б. А.

Руководитель темы Борисов Л. А.

Исполнители: Воронина Н. Н., Кисенишская Р. Д.

Управлением по проектированию общественных зданий и сооружений «Моспроект-2» ГлавАПУ при Мосгорисполкоме

Гл. инженер управления Васильев В. Д.

Руководители темы и исполнители: Вилжо Т. В., Покровский И. А.

ВНЕСЕН Министерством промышленности строительных материалов СССР

Член Коллегии Добужинский В. И.

ПОДГОТОВЛЕН К УТВЕРЖДЕНИЮ Отделом технического нормирования и стандартизации Госстроя СССР

Начальник отдела Сычев В. И.

Начальник подотдела стандартов и технических условий Мозольков В. С.

Гл. специалист Балалаев Г. А.

УТВЕРЖДЕН И ВВЕДЕН В ДЕЙСТВИЕ Постановлением Государственного комитета Совета Министров СССР по делам строительства от 4 июля 1972 г. № 125

**ПЛИТЫ ЗВУКОПОГЛОЩАЮЩИЕ ОБЛИЦОВочНЫЕ
МИНЕРАЛОВАТНЫЕ НА КРАХМАЛЬНОМ СВЯЗУЮЩЕМ**Sound absorbing facing mineral wool
slabs on a starchy binder**ГОСТ**
17918—72

Постановлением Государственного комитета Совета Министров СССР по делам строительства от 4/VII 1972 г. № 125 срок введения установлен

с 1/VII 1973 г.

Несоблюдение стандарта преследуется по закону

Настоящий стандарт распространяется на звукопоглощающие облицовочные плиты с отделанной лицевой поверхностью (типов «Акмигран» и «Акминит»), изготавливаемые из минеральной гранулированной ваты и крахмального связующего с гидрофобизирующими, антисептирующими и другими добавками.

Плиты предназначаются для облицовки потолков и стен (не ниже 1,8 м от уровня пола) в помещениях общественных и производственных зданий с относительной влажностью воздуха не выше 70%.

Звукопоглощающие облицовочные минераловатные плиты на крахмальном связующем относятся к группе трудносгораемых материалов.

Плиты должны применяться в соответствии со Строительными нормами и правилами (СНиП).

1. ВИДЫ, РАЗМЕРЫ И МАРКИ

1.1. Плиты изготавливаются двух видов: с фаской и без фаски.

1.2. Плиты должны иметь следующие размеры в мм:

по длине — 300;

по ширине — 300;

по толщине — 20.

Пазы и фаски плит должны соответствовать размерам, указанным на черт. 1.

Примечание. По согласованию потребителя с предприятием-изготовителем допускается изготовление плит других размеров и профилей.

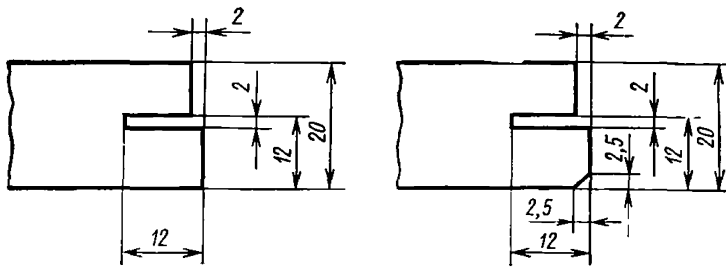
1.3. Допускаемые отклонения плит в мм от размеров:

по длине и ширине	$\pm 0,6(\pm 0,4)$
по толщине	$\pm 0,5(\pm 0,3)$
по ширине паза	$\pm 0,2$
по высоте от лицевой грани до верхней по- верхности паза:	
для плит с фаской	$\pm 0,5$
для плит без фаски	$\pm 0,4(\pm 0,2)$

Примечание. Допускаемые отклонения плит от размеров, указанные в скобках, вводятся с 1/1 1975 г.

1.4. Плиты в зависимости от величины объемной массы подразделяются на марки: 350, 400 и 450.

Сечение по боковой грани плиты



Черт. 1

2. ТЕХНИЧЕСКИЕ ТРЕБОВАНИЯ

2.1. Материалы, применяемые для изготовления плит, должны соответствовать требованиям действующих стандартов или технических условий.

2.2. Плиты должны иметь правильную прямоугольную форму и ровную лицевую поверхность. Разность размеров диагоналей плит не должна превышать 0,8 (0,6) мм, а отклонение лицевой поверхности от плоскости не должно быть более 0,5 мм.

Примечание. Допускаемые отклонения от размеров диагоналей, указанные в скобках, вводятся с 1/1 1975 г.

2.3. По физико-механическим показателям плиты должны соответствовать требованиям, указанным в табл. 1.

Таблица 1

Наименования показателей	Нормы по маркам		
	350	400	450
Объемная масса, кг/м ³ , не более	350	400	450
Предел прочности при изгибе, кгс/см ² , не менее	9	11	13
Твердость, кгс/см ² , не менее	10	13	15
Структурная прочность, %, не более	27	22	18

Примечание. Нормы показателей твердости и структурной прочности до 1/1 1975 г. являются факультативными, однако определение их предприятием-изготовителем обязательно не реже одного раза в месяц для накопления аналитических данных.

2.4. Влажность плит не должна быть более 1,5% по массе.

2.5. Гигроскопичность плит не должна быть более 4,5% по массе. Предприятие-изготовитель обязано определять гигроскопичность плит не реже одного раза в месяц.

2.6. Коэффициенты звукопоглощения плит всех марок, измеренные в интерферометре, должны быть не ниже значений, указанных в табл. 2.

Таблица 2

Частота, Гц	125	250	500	1000	2000
Коэффициенты звукопоглощения	0,05	0,10	0,40	0,60	0,55

2.7. Реверберационные коэффициенты звукопоглощения плит (справочные) для расчетов конструкций звукопоглощающих облицовок, приведенные в приложении к настоящему стандарту, должны определяться один раз в два года и при каждом существенном изменении технологии производства плит.

2.8. Лицевая поверхность плит должна быть пористой и различной фактуры (трещиноватой, бороздчатой, рифленой и др.), равномерно окрашенной, матовой. Торцовые и тыльные стороны плит во избежание выкрашивания их должны быть окрашены.

2.8.1. Светлота окрашенной лицевой поверхности плит (светотражение) должна быть в пределах 65—80%.

Светлоту лицевой поверхности плит определяют не реже одного раза в месяц и при каждом изменении фактуры и окраски плит.

2.8.2. Фактура, рисунок и цвет лицевой поверхности плит должны соответствовать эталонам, утвержденным в установленном порядке.

2.9. На лицевой поверхности плит не допускаются сколы углов и ребер, а также раковины размером, превышающим рельеф фактуры. На кромках плит не должны быть фактурные трещины шириной более 5 мм и глубиной более 4 мм.

2.10. Предприятие-изготовитель должно поставлять плиты в комплекте с деталями для их крепления или с мастикой для приклейки в соответствии с инструкцией по их применению.

3. МЕТОДЫ ИСПЫТАНИЙ

3.1. Размер партии плит одной марки, цвета, размера и фактуры устанавливают в количестве сменной или суточной выработки.

3.2. Потребитель имеет право производить контрольную проверку соответствия плит требованиям настоящего стандарта, соблюдая при этом указанный ниже порядок отбора образцов и применяя приведенные методы испытаний.

3.3. Для проверки соответствия плит требованиям настоящего стандарта от каждой партии из разных мест отбирают 10 плит.

Из числа плит, удовлетворяющих требованиям, установленным настоящим стандартом к внешнему виду и размерам, отбирают 5 плит для определения физико-механических показателей.

3.4. При неудовлетворительных результатах испытаний (или проверки) плит хотя бы по одному из показателей проводят повторное испытание (или проверку) по этому показателю удвоенного количества плит, взятых от той же партии. Результаты повторных испытаний (или проверок) являются окончательными.

3.5. Отобранные для испытания плиты должны быть предварительно выдержаны при температуре $20 \pm 2^\circ\text{C}$ не менее 4 ч. Все предусмотренные настоящим стандартом испытания должны выполняться при этой же температуре.

3.6. Длину и ширину плит измеряют штангенциркулем с точностью до 0,1 мм в трех местах: посередине и на расстоянии 30 мм от каждого края плиты.

Длину и ширину плит вычисляют как среднее арифметическое значение результатов трех измерений.

Толщину плиты измеряют толщиномером ТР 50-ШБ по ГОСТ 11358—65 с точностью до 0,1 мм в центре плиты и в четырех местах на расстоянии 30 мм от каждого края. Толщину плит вычисляют как среднее арифметическое значение результатов пяти измерений.

Расстояние от лицевой грани плиты до верхней поверхности паза измеряют штангенциркулем, а ширину и глубину паза — с помощью щупов или специальных калибров.

3.7. Прямоугольность плит определяют по разности размеров диагоналей. Длину диагоналей плит измеряют с помощью специ-

ального приспособления (черт. 2), состоящего из металлической плиты 1 с ровной поверхностью, размерами 500×500 мм, толщиной 10 мм с опорными металлическими бортиками 2, укрепленными на плите под прямым углом, и индикатора часового типа 3 с ценой деления 0,01 мм по ГОСТ 577—68.

Стрелку индикатора устанавливают в нулевое положение с помощью шаблона 4, равного диаметру диагонали плиты. Плиту укладывают на металлическое основание, слегка прижимая ее к опорным бортикам, и затем отмечают показания индикатора. После этого плиту поворачивают на 180° и измеряют длину второй диагонали.

3.8. Отклонение лицевой поверхности плит от плоскости (коробление) определяют с помощью приспособления (черт. 2), состоящего из металлической плиты 1 и металлической рамы 5, с укрепленными на ней индикаторами часового типа 3 с ценой деления 0,01 мм. Предварительно контактные головки индикаторов заменяют металлическими стержнями диаметром 10 мм и длиной 20 мм, укрепленными перпендикулярно оси штока этих индикаторов.

Для установки стрелок индикаторов в нулевое положение используют металлическую линейку-шаблон 4 длиной 424 мм, шириной 20 мм и толщиной 20 мм, которую укладывают на металлическую плиту по линии расположения индикаторов. Затем линейку-шаблон снимают с плиты и на ее место укладывают испытуемую плиту таким образом, чтобы линия расположения индикаторов совпала с ее диагональю.

После этого снимают показания индикаторов по двум диагоналям плиты и показатель коробления (C) вычисляют по формуле

$$C = Z + (20 - h),$$

где L — наибольшая величина отклонений индикаторов от нулевого положения со знаком плюс или минус, мм;

20 — толщина линейки-шаблона, мм;

h — средняя толщина плиты, определяемая по п. 3.6, мм.

За показатель коробления принимают наибольшее значение из результатов испытаний пяти плит.

3.9. Для проведения испытаний по пп. 2.3; 2.4; 2.5; 2.6 от каждой плиты вырезают образцы, как указано на черт. 3, для определения:

предела прочности при изгибе;

твердости;

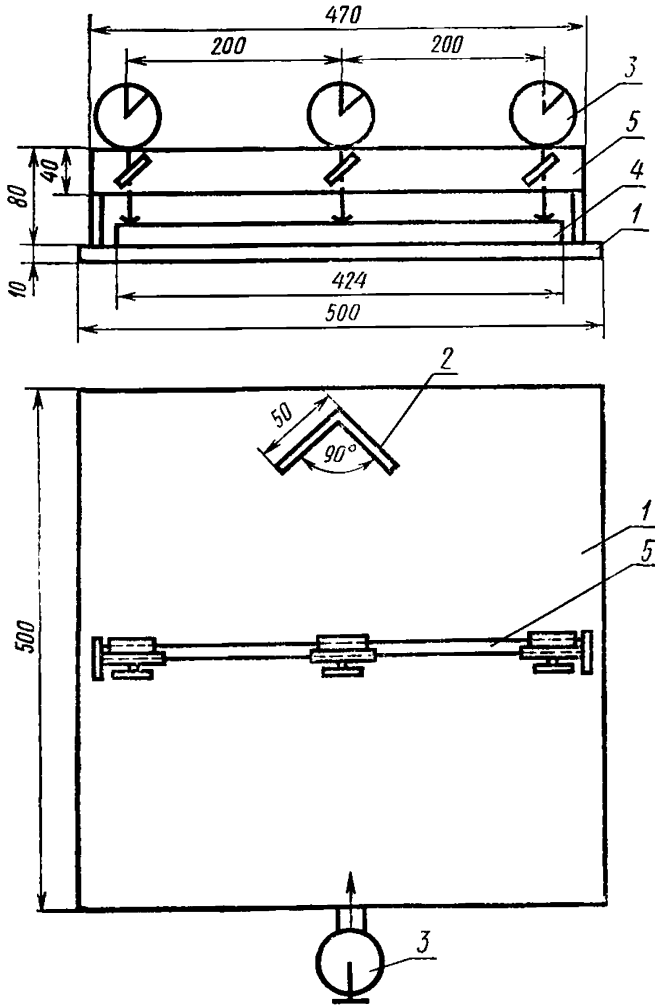
структурной прочности;

влажности;

гигроскопичности;

коэффициентов звукопоглощения.

Схема приспособления для измерения прямоугольности и величины коробления плит



1—плита-основание; 2—опорные бортики; 3—индикаторы; 4—шаблон для определения длин диагоналей; 5—устройство для укрепления индикаторов (металлическая рама).

Черт. 2

3.10. Объемную массу плиты определяют по ГОСТ 17177—71 в состоянии естественной влажности.

Объемную массу вычисляют как среднее арифметическое значение результатов испытаний пяти плит.

3.11. Определение предела прочности при изгибе

Для определения предела прочности при изгибе может быть использована любая испытательная машина, имеющая шкалу нагрузок от 0 до 250 кгс и скорость перемещения подвижного зажима от 25 до 50 мм/мин.

Образец размерами 270×80×20 мм, вырезанной из плиты перпендикулярно рельефу фактуры, устанавливают на цилиндрические опоры, расстояние между которыми должно быть равным 250 мм. Предварительно на опоры укладывают металлические пластинки размерами 80×20×4 мм, имеющие по краям закругления радиусом 3 мм.

Нагрузку на образец производят посередине образца с помощью валика диаметром 20 мм и длиной 80 мм.

Скорость нагружения должна быть равномерной и не превышать 50 мм/мин.

Предел прочности при изгибе ($\sigma_{\text{изг}}$) в кгс/см² вычисляют по формуле

$$\sigma_{\text{изг}} = \frac{3Pl}{2bh^2},$$

где P — разрушающая нагрузка, кгс;
 l — расстояние между осями опор, см;
 b — ширина образца, см;
 h — толщина образца, см.

Предел прочности при изгибе плит вычисляют как среднее арифметическое значение результатов испытаний 5 образцов.

3.12. Определение твердости

Определение твердости плит производят с помощью любой испытательной машины, имеющей шкалу нагрузок от 0 до 250 кгс и скорость перемещения подвижного зажима от 25 до 50 мм/мин.

Образец размерами 90×90×20 мм укладывают на металлическую плиту с гладкой шлифованной поверхностью толщиной 4 мм, длиной и шириной, равной испытываемому образцу. После этого в образец вдавливают при скорости 25 мм/мин сферический конец индентора диаметром 50 мм на глубину 6,5 мм.

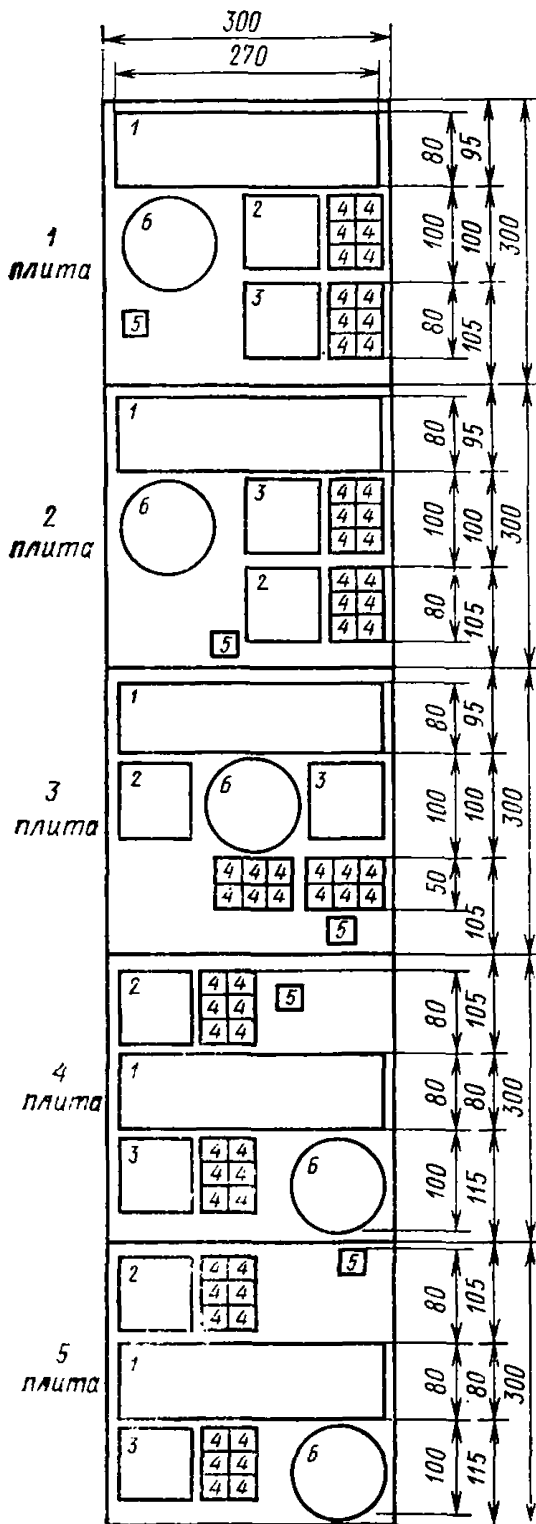
Твердость (T) определяют по величине нагрузки, прилагаемой к шарик индентора, и вычисляют по формуле

$$T = \frac{P}{S},$$

где P — нагрузка, кгс;
 S — площадь отпечатка, равная 10 см².

Твердость плит вычисляют как среднее арифметическое значение результатов испытаний 5 образцов.

Схема вырезки образцов из плит для определения физико-механических показателей



1—образцы для определения предела прочности при изгибе; 2—образцы для определения твердости; 3—образцы для определения гигроскопичности; 4—образцы для определения структурной прочности; 5—образцы для определения влажности; 6—образцы для определения коэффициента звукопоглощения.

Черт. 3

3.13. Определение структурной прочности

Структурную прочность определяют по потере массы образцов после воздействия ударных нагрузок. Для испытаний используют полой куб с внутренней стороны размером 190 мм, изготовленный из твердой древесины, с выдвижной крышкой. Куб приводится во вращение вокруг горизонтальной оси с помощью электромотора со скоростью 60 об/мин. Для создания ударных нагрузок в куб помещают изготовленные из дуба 24 кубика размерами $20 \times 20 \times 20$ мм.

Масса кубика должна проверяться через каждые 50 испытаний. При изменении формы углов, а также при уменьшении массы кубиков более чем на 10% они должны быть заменены новыми.

Образцы размерами $25 \times 25 \times 20$ мм в количестве 12 шт. взвешивают с точностью до 0,1 г и помещают в куб вместе с дубовыми кубиками. Затем куб вращают в течение 10 мин, после чего образцы извлекают и все 12 шт. взвешивают одновременно. Потерю в общей массе образцов (q) определяют по формуле

$$q = \frac{m - m_1}{m} \cdot 100,$$

где m — масса образцов до испытаний, г;
 m_1 — масса образцов после испытаний, г.

Структурную прочность плит вычисляют как среднее арифметическое значение результатов 5 испытаний.

3.14. Влажность плит определяют по ГОСТ 17177—71 на образцах размерами $40 \times 40 \times 20$ мм.

3.15. Гигроскопичность плит определяют по ГОСТ 17177—71 на образцах размерами $90 \times 90 \times 20$ мм.

3.16. Определение акустических свойств звукопоглощающих плит производят по ГОСТ 16297—70, имея в виду, что коэффициенты звукопоглощения при нормальном падении звука методом интерферометра, при расположении образцов на жесткой стенке без отнoса, следует определять не реже одного раза в месяц.

3.17. Соответствие качества лицевой поверхности утвержденным эталонам определяют наружным осмотром плит.

3.18. Светлоту лицевой поверхности плит определяют по ГОСТ 11583—65, имея в виду, что коэффициент отражения поверхности плит определяют для направления падения света под углом 45° к рисунку фактуры поверхности плиты. Замеры производят на 5 плитах. Светлоту плит определяют как среднее арифметическое значение замеров 5 плит.

4. УПАКОВКА, МАРКИРОВКА, ТРАНСПОРТИРОВАНИЕ И ХРАНЕНИЕ

4.1. Плиты должны быть упакованы плашмя (с предохранительными прокладками для углов) в картонные коробки или в ящики из гофрированного картона или фанеры; между плитами прокладывается оберточная бумага. В каждую коробку или ящик укладывают плиты одного размера, марки и цвета с одинаковой фактурой лицевой поверхности.

4.2. На каждое упакованное место должна быть наклеена этикетка или поставлен четкий штамп с указанием:

- а) наименования или товарного знака предприятия-изготовителя;
- б) наименования, марки, размеров и количества плит;
- в) номера партии и даты изготовления плит;
- г) обозначения настоящего стандарта.

На каждое упакованное место должны быть нанесены знаки, указывающие на необходимость осторожного обращения с плитами во время погрузочно-разгрузочных работ и защиту их от увлажнения.

4.3. Каждая партия плит должна сопровождаться документом установленной формы, в котором указывают:

- а) наименование и адрес предприятия-изготовителя;
- б) номер и дату составления документа;
- в) наименование изделий, размеры, марку, фактуру и цвет;
- г) количество плит в партии (общая площадь в м², количество коробок или ящиков);
- д) дату изготовления плит;
- е) результаты испытаний;
- ж) обозначение настоящего стандарта.

4.4. Транспортирование плит должно производиться любым видом транспорта в условиях, предохраняющих плиты от увлажнения и механических повреждений. По высоте укладываются не более 4 ящиков с плитами. При погрузке и разгрузке бросать коробки и ящики с плитами запрещается.

4.5. Плиты должны храниться в закрытых отапливаемых помещениях при относительной влажности воздуха не более 70%. Плиты должны храниться на стеллажах стопками высотой не более 1,5 м.

5. ГАРАНТИИ ПОСТАВЩИКА

5.1. Плиты должны быть приняты техническим контролем предприятия-изготовителя. Изготовитель должен гарантировать соответствие плит требованиям настоящего стандарта при соблюдении потребителем условий транспортирования и хранения, установленных настоящим стандартом.

Установленный гарантийный срок — один год со дня отгрузки плит потребителю.

ПРИЛОЖЕНИЕ к ГОСТ 17918—72
Справочное

Реверберационные коэффициенты звукопоглощения облицовочных плит типов
«Акмигран» и «Акминит»

Марки плит	Воздушный зазор, мм	Коэффициент звукопоглощения							
		Среднегеометрические частоты, Гц							
		63	125	250	500	1000	2000	4000	8000
Акмигран-400	0	(0,02)	0,11	0,30	0,85	0,90	0,78	0,72	0,59
	50	(0,1)	0,20	0,71	0,83	0,81	0,71	0,79	0,65
	100	—	0,36	0,77	0,88	0,78	0,77	0,62	0,78
	200	(0,3)	0,48	0,71	0,70	0,79	0,77	0,62	0,59
Акмигран-450	0	(0,02)	0,09	0,30	0,76	0,82	0,69	0,65	0,58
	50	(0,1)	0,24	0,73	0,83	0,75	0,65	0,73	0,62
	100	—	0,41	0,79	0,79	0,71	0,71	0,63	0,45
	200	(0,4)	0,51	0,69	0,61	0,75	0,70	0,55	0,50
Акминит-350	0	—	0,08	0,27	0,67	0,83	0,83	0,78	0,50
	50	(0,1)	0,24	0,70	0,82	0,75	0,80	0,75	—
	200	(0,35)	0,71	0,69	0,64	0,77	0,87	0,78	—

Редактор *Л. А. Малышев*

Сдано в наб. 24/VIII 1972 г.

Подп. в печ. 11/IX 1972 г.

0,75 п. л.

Тир. 16000

Издательство стандартов. Москва, Д-22, Новопресненский пер. 3
Тип. «Московский печатник». Москва, Лялин пер., 6. Зак. 1280