



ГОСУДАРСТВЕННЫЙ СТАНДАРТ  
СОЮЗА ССР

# УЛОВИТЕЛИ МАГНИТНЫЕ

ТЕХНИЧЕСКИЕ УСЛОВИЯ

ГОСТ 17429—80

Издание официальное

**Е**

Цена в зл.

ГОСУДАРСТВЕННЫЙ КОМИТЕТ СССР ПО СТАНДАРТАМ  
Москва

**РАЗРАБОТАН**

**Министерством станкостроительной и инструментальной промышленности**

**ИСПОЛНИТЕЛИ**

**Н. Ф. Хлебалин, А. А. Усов, К. В. Зайцева, С. С. Кедров, М. И. Шухман,  
В. Д. Данилова**

**ВНЕСЕН Министерством станкостроительной и инструментальной промышленности**

**Зам министра А. Е. Прокопович**

**УТВЕРЖДЕН И ВВЕДЕН В ДЕЙСТВИЕ Постановлением Государственного комитета СССР по стандартам от 23 апреля 1980 г. № 1837**

**УЛОВИТЕЛИ МАГНИТНЫЕ**

Технические условия

Magnet plugs.  
Specifications.**ГОСТ  
17429—80**Взамен  
ГОСТ 17429—72

ОКП 415331

Постановлением Государственного комитета СССР по стандартам от 23 апреля 1980 г. № 1837 срок действия установлен

с 01.01. 1981 г.  
до 01.01. 1986 г.

**Несоблюдение стандарта преследуется по закону**

Настоящий стандарт устанавливает требования к магнитным уловителям (далее — уловители), предназначенным для улавливания ферромагнитных частиц из рабочих жидкостей с кинематической вязкостью от 1,2 до 600 мм<sup>2</sup>/с при температуре жидкости от 10 до 55°С и температуре окружающей среды от 1 до 45°С в гидравлических и смазочных системах станков и других стационарных машин и изготовляемым для нужд народного хозяйства и экспорта.

**1. ОСНОВНЫЕ ПАРАМЕТРЫ И РАЗМЕРЫ**

1.1. Основные параметры и размеры уловителей должны соответствовать указанным на чертеже и в таблице.

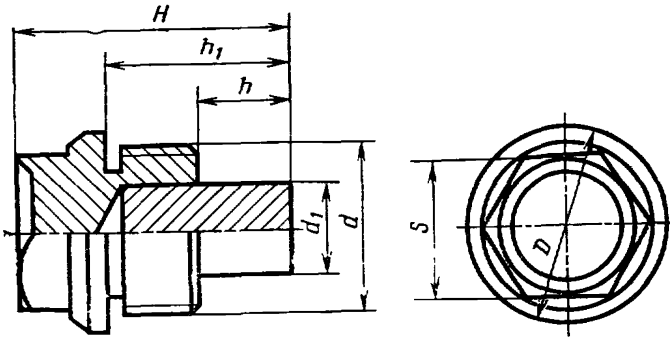
Издание официальное

Перепечатка воспрещена



E

© Издательство стандартов, 1980



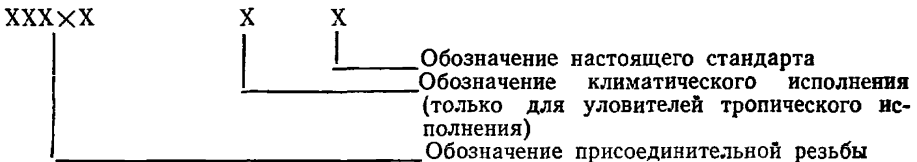
Примечание. Чертеж не определяет конструкции.

Размеры в мм

Типо-размер	d	d <sub>1</sub>	D	H	h	h <sub>1</sub>	S		Масса, кг, не более	Масса сухих ферромагнитных частиц, задерживаемых магнитом, кг, не менее
							Номян.	Пред. откл.		
1	M18×1,5	10	28	30	10	20	17	-0,24	0,06	0,008
2	M27×2	17	36	40	18	28	24	-0,28	0,10	0,022
3	M42×2	30	50	50		30	36	-0,34	0,25	0,055

1.2. Уловители должны изготавливаться климатических исполнений У и Т по ГОСТ 15150—69, категория размещения 4.1.

1.3. Условное обозначение уловителей должно строиться по следующей схеме.



Пример условного обозначения магнитного уловителя с присоединительной резьбой M27×2, предназначенного для работы в умеренном климате:

*Уловитель магнитный M27×2 ГОСТ 17429—80*

То же, магнитного уловителя с присоединительной резьбой M27×2, предназначенного для работы в тропическом климате:

*Уловитель магнитный M27×2 Т ГОСТ 17429—80*

## 2. ТЕХНИЧЕСКИЕ ТРЕБОВАНИЯ

2.1. Уловители должны изготавливаться в соответствии с требованиями настоящего стандарта по рабочим чертежам, утвержденным в установленном порядке.

2.2. Уловители в тропическом исполнении должны соответствовать требованиям ГОСТ 15151—69.

2.3. Корпус уловителя должен изготавливаться из алюминиевого сплава АЛ3 по ГОСТ 2685—75 или другого немагнитного материала.

2.4. В качестве магнита следует применять магнитный сплав или магнито-твердый феррит, обеспечивающий характеристики уловителей в соответствии с п. 1.1.

2.5. Магнит должен быть прочно закреплен в корпусе уловителя.

2.6. Поле допуска на резьбу — 6 g по ГОСТ 16093—70, а при изготовлении корпуса из пластмасс — 8 g по ГОСТ 11709—71.

2.7. Установленный ресурс уловителей должен быть не менее 40000 ч при условии их очистки через каждые 500 ч.

## 3. КОМПЛЕКТНОСТЬ

3.1. В комплект уловителя должны входить уплотнительные кольца по ГОСТ 9833—73 в количестве:

- 1 — для нужд народного хозяйства;
- 2 — для экспорта.

3.2. К каждой партии уловителей следует прилагать руководство по эксплуатации по ГОСТ 2.601—68, а для экспорта, кроме того, — документацию в соответствии с заказ-нарядом внешней торговой организации.

## 4. ПРАВИЛА ПРИЕМКИ

4.1. Правила приемки — по ГОСТ 20736—75 и настоящему стандарту.

4.2. Для проверки соответствия уловителей требованиям настоящего стандарта изготовитель проводит приемо-сдаточные, периодические и типовые испытания.

4.3. Приемо-сдаточным испытаниям подвергают 10% сменного выпуска уловителей, но не менее 20 шт., при этом их проверяют соответствие пп. 1.1, 2.1 и 2.5.

4.4. Периодические испытания проводят не реже одного раза в три года. При этом проверяют не менее 5 уловителей на соответствие требованиям пп. 1.1, 2.1, 2.5 и 2.7.

4.5. Объем типовых испытаний устанавливают с учетом требований ГОСТ 2.106—68.

## 5. МЕТОДЫ ИСПЫТАНИЙ

5.1. При проверке на соответствие требованиям п. 1.1 уловитель следует погрузить в сосуд из немагнитного материала, заполненный сухими ферромагнитными частицами размером до 500 мкм, и выдержать его там в течение 1 мин. Массу частиц, задерживаемых уловителем, определяют как разность массы уловителя до и после погружения.

5.2. Испытания уловителей на ресурс (п. 2.7) следует проводить в эксплуатационных условиях, при этом не допускается ухудшение параметров, указанных в п. 1.1.

## 6. МАРКИРОВКА, УПАКОВКА, ТРАНСПОРТИРОВАНИЕ И ХРАНЕНИЕ

6.1. На торце корпуса каждого уловителя следует маркировать обозначение типоразмера (см. справочное приложение).

6.2. В тару с партией уловителей следует вкладывать ярлык, на котором должны быть указаны:

товарный знак предприятия-изготовителя;

типоразмер;

обозначение уловителей по п. 1.3;

дата выпуска.

6.3. Упаковка, транспортирование и хранение уловителей — по ГОСТ 15108—69.

6.4. Конструкция ящиков и способы укладки в тару должны исключать возможность размагничивания уловителей и их повреждения при транспортировании и хранении.

## 7. УСЛОВИЯ ЭКСПЛУАТАЦИИ

7.1. Уловители следует устанавливать в отстойниках и резервуарах гидравлических и смазочных систем машин в зоне сливных трубопроводов, где скорость потока жидкости не превышает 1 м/мин.

7.2. Место установки уловителя должно быть легко доступным.

7.3. Магниты уловителей не должны соприкасаться со стальными и чугунными деталями.

7.4. В зоне установки уловителя амплитуда ускорения вибрации не должна превышать 1,0 g.

## 8. ГАРАНТИИ ИЗГОТОВИТЕЛЯ

8.1. Предприятие-изготовитель должно гарантировать соответствие уловителей требованиям настоящего стандарта при соблюдении правил эксплуатации, транспортирования и хранения.

8.2. Гарантийный срок эксплуатации уловителей — 24 мес. со дня ввода их в эксплуатацию.

8.3. Гарантийный срок эксплуатации уловителей, предназначенных для экспорта, — 24 мес. с момента их проследования через Государственную границу СССР.

*ПРИЛОЖЕНИЕ*  
*Справочное*

Таблица обозначений типоразмеров уловителей по классификатору станкостроения

Типоразмер	Обозначение по классификатору станкостроения
1	С 43—11
2	С 43—12
3	С 43—13

Редактор *А. Л. Владимиров*  
Технический редактор *Л. Б. Семенова*  
Корректор *В. Ф. Малютина*

Сдано в наб. 14.03.80 Подп. в печ. 01.07.80 0,5 п. л. 0,37 уч.-изд. л. Тираж 10 000 Цена 3 коп.

Ордена «Знак Почета» Издательство стандартов. 123557, Москва, Новопресненский пер., 3  
Тип. «Московский печатник». Москва, Ляли пер., 6. Зак. 882

## Г. МАШИНЫ, ОБОРУДОВАНИЕ И ИНСТРУМЕНТ

Группа Г17

Изменение № 1 ГОСТ 17429—80 Уловители магнитные. Технические условия  
Постановлением Государственного комитета СССР по стандартам от 12.10.82  
№ 3952 срок введения установлен

с 01.12.82

Пункт 1.1. Таблица. Наименование графы  $d_1$  изложить в новой редакции:  
не более»; заменить значения: 10 на 12, 17 на 18, 30 на 35.

*(Продолжение см. стр. 70)*



*(Продолжение изменения к ГОСТ 17429—80)*

для размера  $H$  заменить поле допуска:  $h14$  на  $h16$ , для размеров  $h, h_1$  — на  $I_{S16}$ .

Пункт 2.6. Заменить ссылку: ГОСТ 16093—70 на ГОСТ 16093—81.

Пункт 6.3. Заменить ссылку: ГОСТ 15108—69 на ГОСТ 15108—80.

(ИУС № 1 1983 г.)

---