

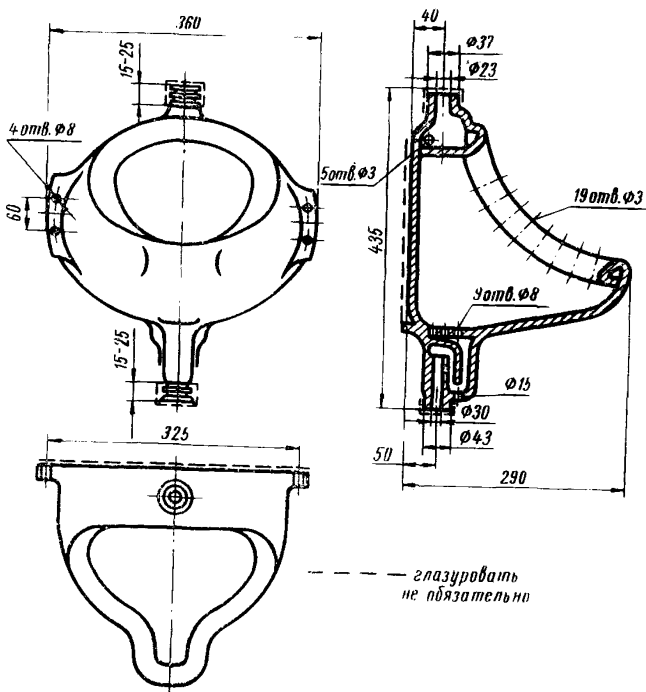
СССР — Государственный комитет Совета Министров СССР по делам строительства	ГОСУДАРСТВЕННЫЙ СТАНДАРТ	ГОСТ 755—62*
	ПИССУАРЫ НАСТЕННЫЕ ФАРФОРОВЫЕ, ПОЛУФАРФОРОВЫЕ И ФАЯНСОВЫЕ Типы и основные размеры Wall urinals of porcelain, vitreous china earthenware. Types and principal dimensions	Взамен ГОСТ 755—51
		Группа Ж21
<p>1. Настоящий стандарт распространяется на фарфоровые, полуфарфоровые и фаянсовые настенные писсуары, устанавливаемые в туалетных помещениях общественных и промышленных зданий.</p> <p>(Измененная редакция — «Информ. указатель стандартов» № 3 1968 г.).</p> <p>2. Писсуары настенные, в зависимости от конструкции разделяются на два типа: писсуары с цельноотлитыми керамическими сифонами и писсуары без цельноотлитых керамических сифонов.</p> <p>3. Форма, конструкция и основные размеры писсуаров с цельноотлитыми керамическими сифонами должны соответствовать указанному на черт. 1, а писсуаров без цельноотлитых керамических сифонов — на черт. 2.</p>		
Внесен Научно-исследовательским институтом строительной керамики Главстромпроект при Госстрое СССР	Утвержден Государственным комитетом Совета Министров СССР по делам строительства 12/II 1962 г.	Срок введения 1/I 1963 г.

облюдение стандарта преследуется по закону

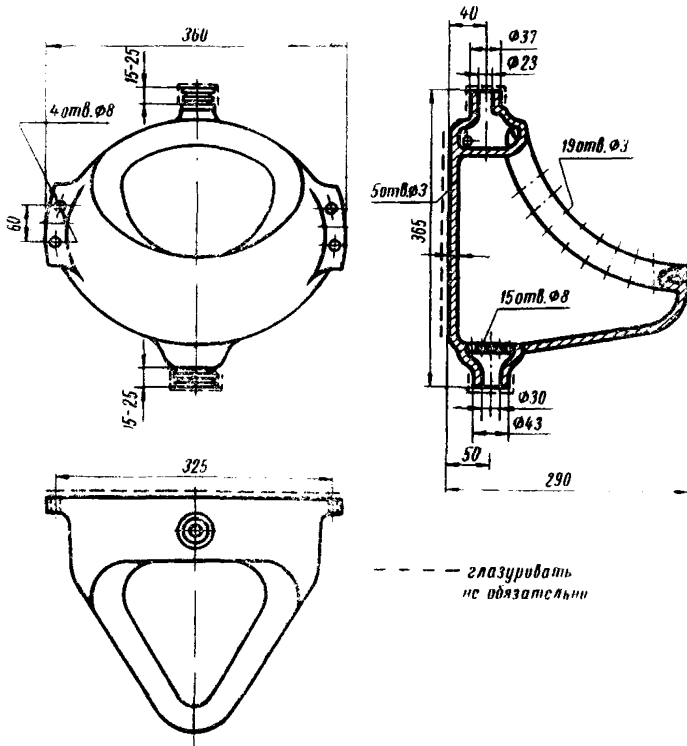
Цена 1 коп.

Перепечатка воспрещена

* Переиздание (февраль 1968 г.) с изменением № 1, принятым в марте 1968 г.



Черт. 1



Черт. 2

4. Допускаемые отклонения:

от габаритных размеров $\pm 3\%$;от присоединительных размеров ± 3 мм.

5. Коробление задней стенки не должно превышать:

в писсуарах 1-го сорта — 2 мм

в писсуарах 2-го сорта — 3 мм

в писсуарах 3-го сорта — 4 мм

6. Технические требования, правила приемки, методы испытаний, упаковка, маркировка и хранение фарфоровых, полуфарфоровых и фаянсовых писсуаров должны соответствовать ГОСТ 10547—63.

(Измененная редакция — «Информ. указатель стандартов» № 3 1968 г.).

7. Писсуары должны поставяться по требованию потребителя комплектно с ручными писсуарными кранами и четырьмя шурупами с никелированными головками для крепления их к стене или с бачками автоматической промывки (один бачок на три писсуара) в комплекте с разводящими трубопроводами от бачка к писсуарам и облицовочными колпачками.

Писсуары с цельноотлитыми керамическими сифонами должны поставяться с установленными в сифонах пробками, изготовленными из латуни или пластмассы.

Писсуары без цельноотлитых керамических сифонов укомплектовываются чугунными сифонами.