

СССР

О Т Р А С Л Е В О Й С Т А Н Д А Р Т

ФИЛЬТРЫ ЖИДКОСТНЫЕ СЕТЧАТЫЕ ДЛЯ ТРУБОПРОВОДОВ.
КОНСТРУКЦИЯ, ПАРАМЕТРЫ И РАЗМЕРЫ

ОСТ 26-18-3-86

Издание официальное

Е

СОГЛАСОВАНО
МИНТЕХИМПРОМ СССР
Начальник
Управления формирования

И. Д. Григорьев

"09"

УДК

Г43



УТВЕРЖДАЮ
МИНХИММАШ
Заместитель Министра



И. Д. Григорьев

1986г.

О Т Р А С Л Е В О Й С Т А Н Д А Р Т

ФИЛЬТРЫ ЖИДКОСТНЫЕ СЕТЧАТЫЕ
ДЛЯ ТРУБОПРОВОДОВ. КОНСТРУКЦИИ,
ПАРАМЕТРЫ И РАЗМЕРЫ

ОСТ 26-18-3-86

Взамен

ОСТ 26-02-626-79

ОКШ 36 8352

Срок действия

с 01.01 1988г.

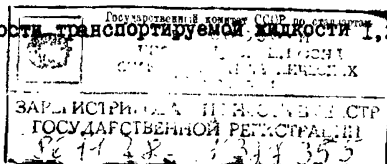
до 01.01 1998г.

Несоблюдение стандарта преследуется по закону

Настоящий стандарт распространяется на фильтры жидкостные сетчатые для трубопроводов на условные давления 1,6 и 4,0 МПа при температуре транспортируемой жидкости от минус 60 до 300° С, предназначенные для защиты насосного и другого оборудования в технологических установках нефтеперерабатывающей, нефтехимической, нефтяной и газовой отраслей промышленности, при работе которого размер твердых частиц мехпримесей в жидкости должен быть не более 200 мкм.

Настоящий стандарт устанавливает требования к фильтрам, изготавливаемым для нужд народного хозяйства и для поставки на экспорт.

Классы опасности транспортируемой жидкости 1, 2, 3 и 4 по ГОСТ 12.1.007-76.



Издание официальное ГР от

Перепечатка воспрещена

Е

Фильтры, предназначенные для экспортной поставки, должны изготавливаться с учетом требований ОСТ 26-02-2081-85 и заказа-наряда внешнеэкономической организации.

1. ПАРАМЕТРЫ И РАЗМЕРЫ

1.1. Параметры фильтров должны соответствовать табл. 1.

1.2. Пределы применения фильтров должны соответствовать табл. 2.

1.3. Применение фланцев по условному проходу и условному давлению фильтров должно соответствовать табл. 3.

1.4. Размеры фильтров должны соответствовать черт. 1 и табл. 4.

1.5. Пример условного обозначения фильтров при заказе см. обязательное приложение 1.

1.6. Производительность фильтров в зависимости от вязкости и перепада давления определяется по номограмме обязательного приложения 2.

1.7. Стандарт устанавливает два конструктивных исполнения фильтров по способу соединения с трубопроводом:

исполнение 1 - на фланцах;

исполнение 2 - с помощью сварки.

Таблица 2

Пределы применения фильтров

Проход условный Ду, мм	Давление условное Р _у , МПа	Исполнение по материалам	Давление рабочее (расчетное), МПа при температуре, °С, не более			
			100	200	250	300
80	1,6	1; 2	1,6	1,60	1,40	1,20
150				1,50	1,44	1,33
250						
300						
500						
80	1,6	3	1,6	1,60	1,50	1,40
150				1,49	1,44	1,38
250						
300						
80	4,0	1; 2	4,0	4,00	3,50	3,00
150				3,74	3,60	3,34
80	4,0	3	4,0	4,00	3,75	3,50
150				3,72	3,60	3,44

Примечания:

1. Фактические рабочие давления должны быть ниже значений, указанных в таблице, на величину превышения расчетного давления над рабочим, оговоренную нормами, действующими в отрасли, эксплуатирующей фильтр.

Фактические рабочие давления должны указываться потребителем в паспорте в разделе "Другие данные об установке сосуда".

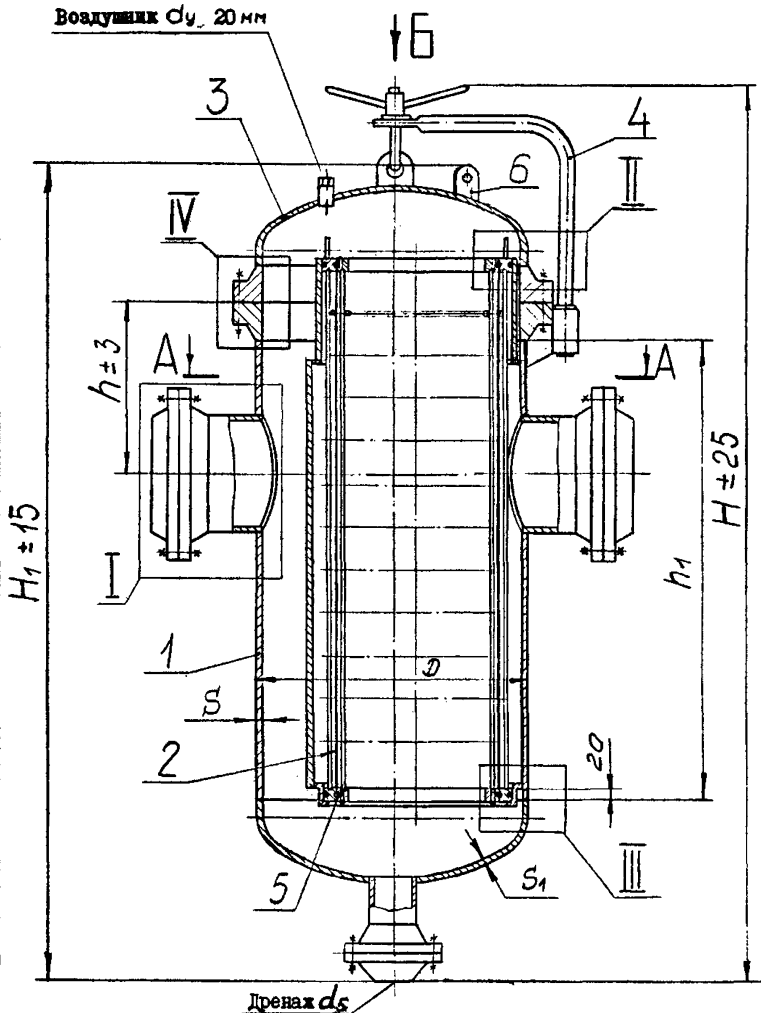
2. Первая ступень рабочего давления при температуре 100°С распространяется и на минусовые температуры, но не ниже пределов температуры, которые допускаются для сталей по ОСТ 26-291-79.

Таблица 3

Применение фланцев по условному проходу и условному давлению фильтров

Фильтр		Фланец		
Проход условный Ду, мм	Давление условное Р _у , МПа	корпуса	штуцеров входа и выхода жидкости	дренажа
		Р _у , МПа		
80 500	1,6	1,6		
150 250 300		2,5 (1,6)	1,6	
80 150	4,0	4,0		

Примечание. Параметр в скобках указан для фильтров материального исполнения 3.

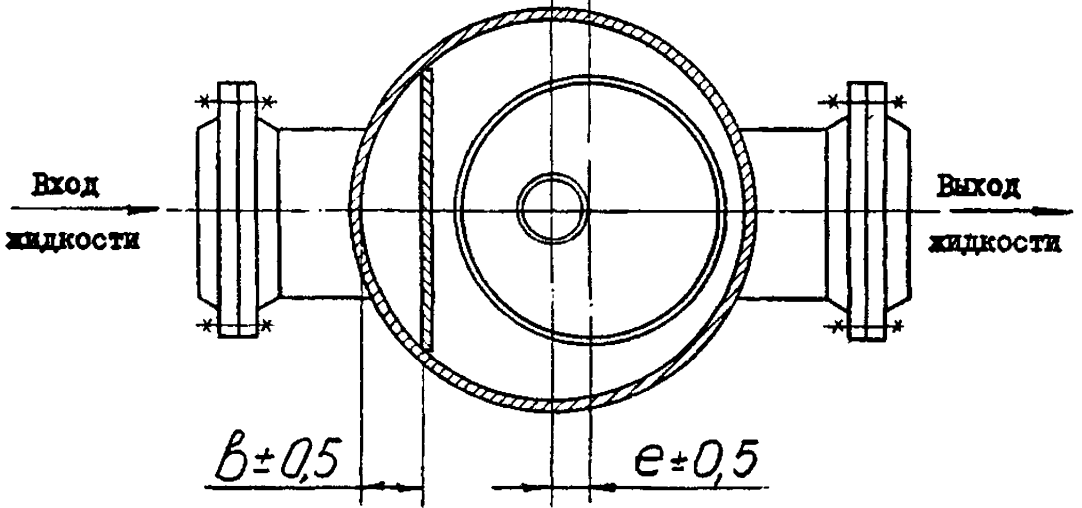


I - корпус; 2 - фильтрующий элемент; 3 - крышка; 4 - подъемно-поворотное устройство; 5 - полукольцо зажимное; 6 - ушко.

Черт. I

A-A

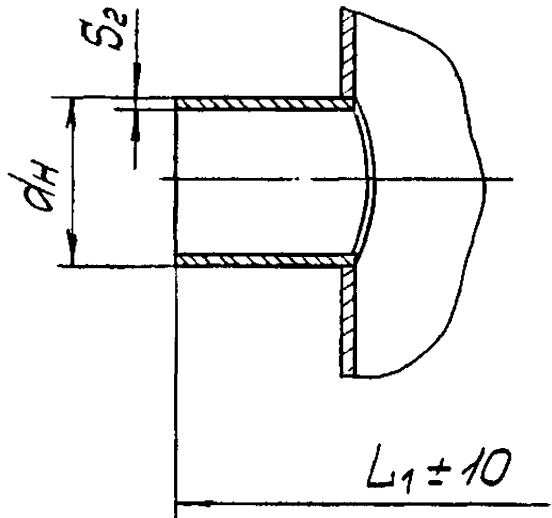
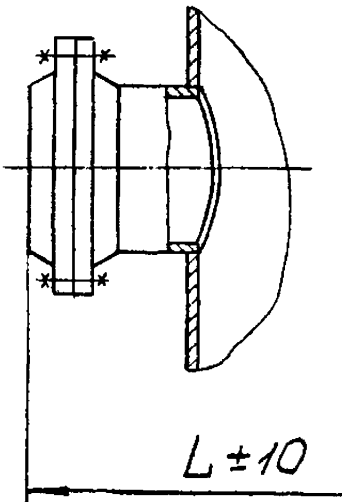
(Позиция 2, условно снята)



I

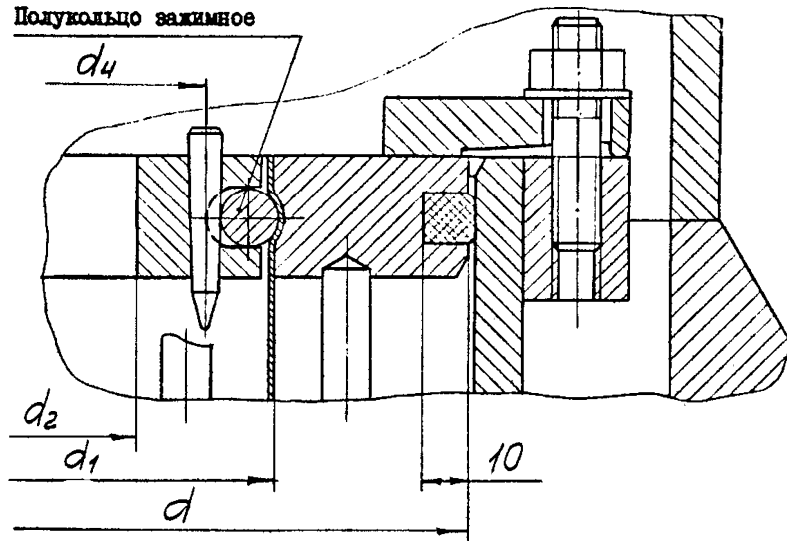
Исполнение 1

Исполнение 2



II

Полукольцо зажимное

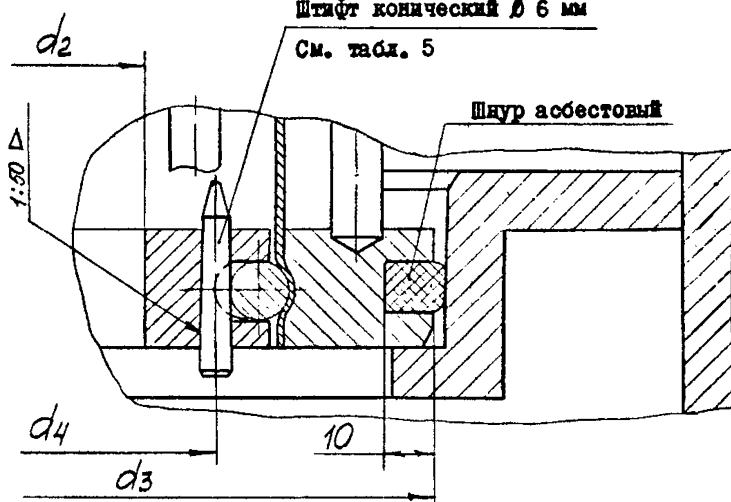


III

Штифт конический $\varnothing 6$ мм

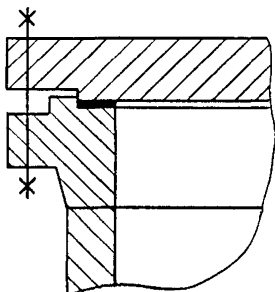
См. табл. 5

Шнур асбестовый

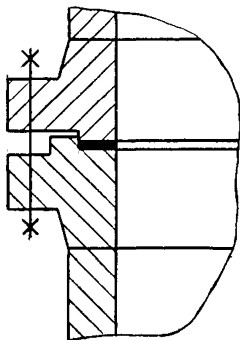


IV

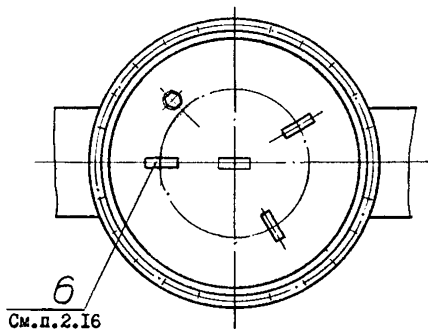
Фильтры Ду 80, 150 мм



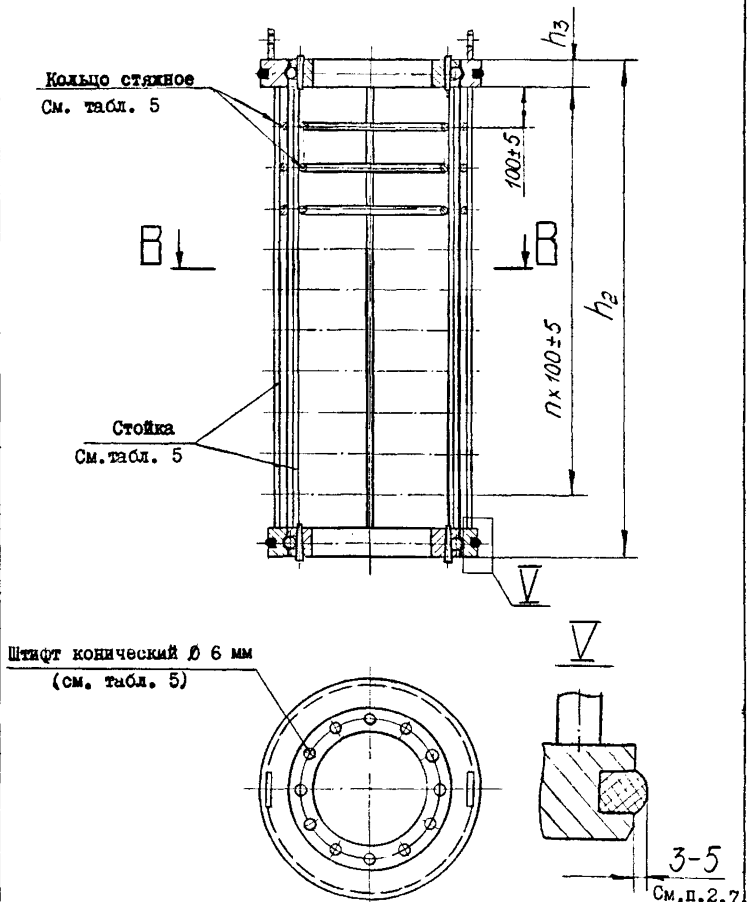
Фильтры Ду 250, 300, 500 мм

Вид Б

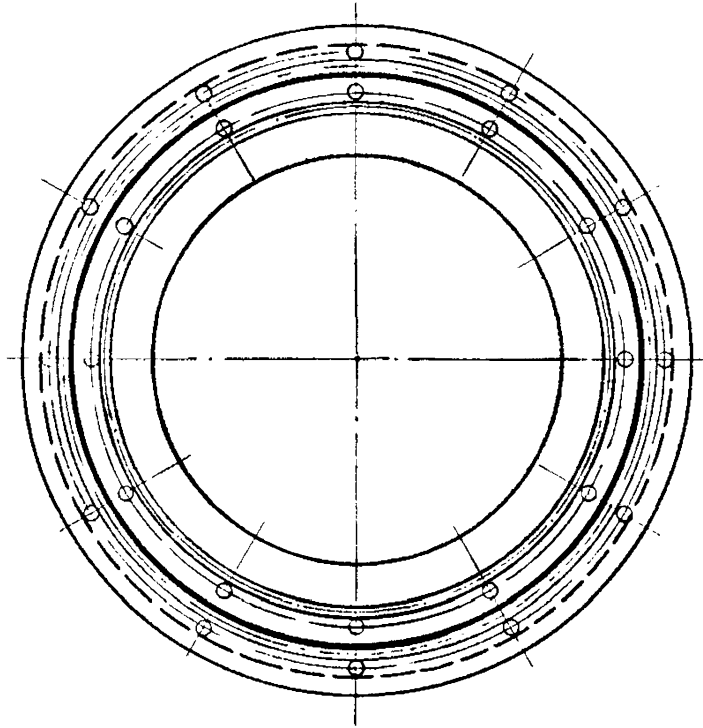
(Позиция 4 условно снята)



Фильтрующий элемент (черт. 1, поз. 2)



Черт. 2



Полукольцо зажимное (черт. I, поз. 5; табл. 6)

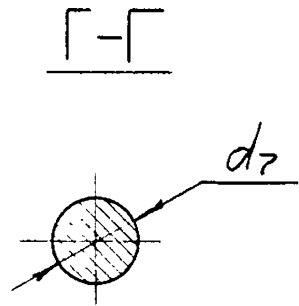
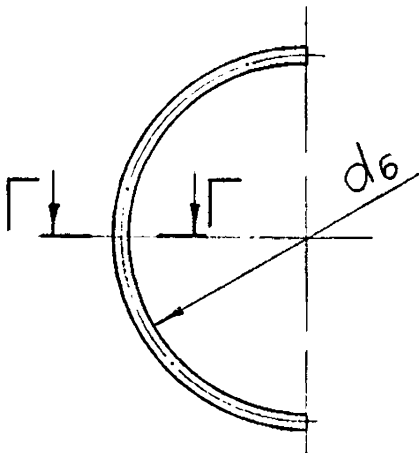


Таблица 4

Размеры в мм

Ду	80	150	250	300		
Ру, МПа	1,6					
D	273	426	630	630		
d	195	320	475	475		
d_1	159	288	412	412		
d_2	120	240	360	360		
d_3	190	315	465	465		
d_4	135	264	383	383		
d_5	50	100	100	100		
d_H	89	159	273	325		
H	-	1475	-	-		
H_1	820	-	-	-		
h	230	320	400	400		
h_1	400	700	1015	1015		
h_2	420	720	1240	1240		
h_3	20	20	25	25		
S	7 (6)	9 (8)	10	10		
S_1	6	8 (6)	10	10		
S_2	5	6	10	10		
L	730 (720)	1005 (995)	1255	1325		
L_1	420 (410)	650 (640)	850	910		
e	19,5 (20,5)	31,5 (32,5)	52	52		
B	33 (35)	55 (57)	96	96		
Объем V , м ³	0,03	0,11	0,41	0,41		
Поверхность фильтрации м ² , не менее	0,18	0,60	1,53	1,53		
Масса, кг	Конструктивное исполнение	1	112 (110)	272 (260)	537	575
		2	96 (94)	234 (222)	475	482

Примечание. Величины в скобках относятся к материальному исполнению 3 по табл. 9 .

Продолжение табл. 4

Ду	500	80	150		
Ру, МПа	1,6	4,0			
D	1028	273	426		
d	780	195	320		
d ₁	715	159	288		
d ₂	660	120	240		
d ₃	770	190	315		
d ₄	685	135	264		
d ₅	100	50	100		
d _н	530	89	159		
H	-	-	1580		
H ₁	-	870	-		
h	650	260	345		
h ₁	1305	400	700		
h ₂	1480	420	720		
h ₃	25	20	20		
S	14	7 (6)	10		
S ₁	14	6	10		
S ₂	14	8	12		
L	1920	760 (750)	1090		
L ₁	1360	420 (410)	650		
e	102,5	19,5 (20,5)	30,5		
B	185	33 (35)	53		
Объем V, м ³	1,45	0,03	0,11		
Поверхность 2 фильтрации, м, не менее	3,08	0,18	0,60		
Масса кг	Конструк- тивное исполне- ние	1	1620	165 (163)	390
		2	1340	146 (144)	337

Таблица 5

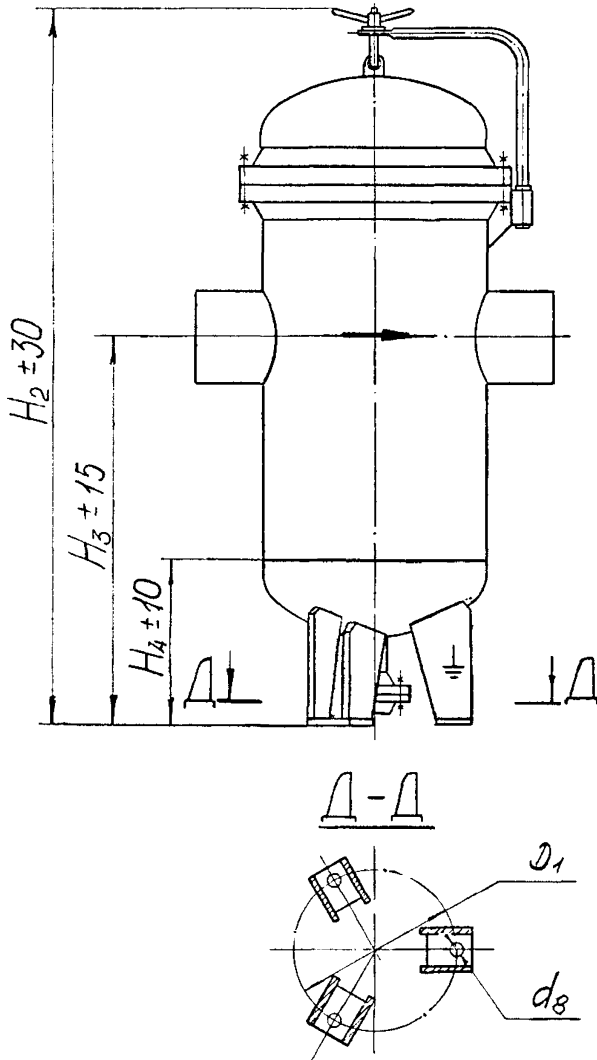
Проход условный Ду, мм	Количество штифтов на фильтрующий элемент, шт	Количество внутренних (наружных) стоек каркаса фильтрующего элемента, шт	Диаметры прутков стоек и стяжных колец, мм
80	16	4	8
150	24	6	
250, 300	40	8	10
500	48	12	

Таблица 6

мм

Проход условный Ду	d_6	d_7
80	135	10
150	264	
250, 300	383	12
500	685	

Установка фильтра на опорах



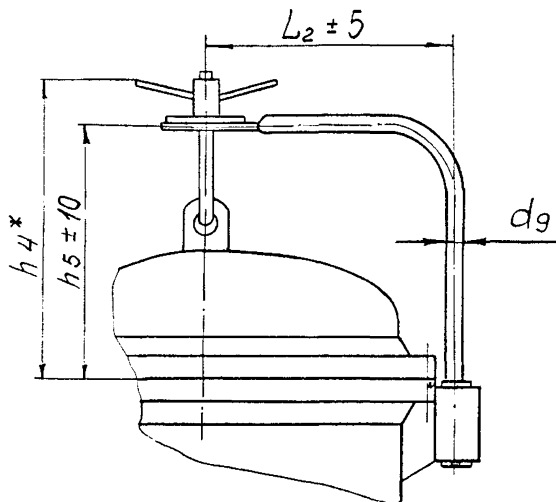
Черт. 3

Таблица 7

Размеры, мм

Проход условный Ду	Условное обозна- чение опоры по ОСТ 26-665-79	D_1	d_8	H_2	H_3	H_4
250, 300	3 - 400	520	19	2115	1100	320
500	3 - 2500	920	24	2650	1270	500

Подъемно-поворотное устройство



Черт. 4

Таблица 8

Размеры, мм

Проход условный Ду	Давление условное Ру, МПа	h_4^*	h_5	L_2	d_g
150	1,6	335	250	318	30
	4,0	390	310	325	45
250, 300	1,6	615	530	390	30
500	1,6	730	645	605	45

* Размеры для справок

Таблица 9

Наименование сборки, детали	Исполнения по материалам		
	I	2	3
	Температура транспортируемой жидкости, °С		
	от минус 30 до 300	от минус 60 до 300	от минус 40 до 300
	Марка стали, обозначение стандарта или технических условий		
Корпус, днища, заглушки	20 ГОСТ 8731-74 Для толщин менее 12 мм 16ГС-12 ГОСТ 5520-79 Для толщин от 12 до 60 мм 16ГС-17 ГОСТ 5520-79	10Г2 ГОСТ 8731-74 Для толщин менее 12 мм 09Г2С-14 ГОСТ 5520-79 Для толщин от 12 до 60 мм 09Г2С-17 ГОСТ 5520-79	08Х22Н6Т ГОСТ 9940-81 ГОСТ 9941-81 08Х22Н6Т-М20 ГОСТ 7350-77
Фланцы	20 ТУ 14-3-375-75 20 ТУ 14-11431-75 20 ГОСТ 8479-70 группа 1У КП 215	10Г2 ТУ14-3-375-75 10Г2 ГОСТ 8479-70 группа 1У КП 215	08Х22Н6Т ТУ 14-3-375-75 08Х22Н6Т ГОСТ 25054-81 группа 1У
Патрубки	20 ГОСТ 8731-74 Для толщин менее 12 мм 16ГС-12 ГОСТ 5520-79, Для толщин от 12 до 60 мм 16ГС-17 ГОСТ 5520-79	10Г2 ГОСТ 8731-74 Для толщин менее 12 мм 09Г2С-14 ГОСТ 5520-79, Для толщин от 12 до 60 мм 09Г2С-17 ГОСТ 5520-79.	08Х22Н6Т ГОСТ 9940-72 ГОСТ 9941-72 08Х22Н6Т-М20 ГОСТ 7350-77
Опоры	ВСт3пс3 ГОСТ 14637-79	09Г2С-14 ГОСТ 5520-79	-
Прокладки	Паронит ГОСТ 481-80		
Уплотнение фильтрующего элемента	Набивка сальниковая марки АПС ГОСТ 5152-84		

Наименование сборки, детали		Исполнения по материалам			
		I	2	3	
		Температура транспортируемой жидкости, °С			
		от минус 30 до 300	от минус 60 до 300	от минус 40 до 300	
Марка стали, обозначение стандарта или технических условий					
Крепёж	корпуса	шпильки	35 ГОСТ 1050-74, 35X ГОСТ 4543-71, 40X ГОСТ 4543-71	20ХНЗА ГОСТ 4543-71	08Х14Н2СВ2ТР ТУ 14-1-1032-74
		гайки	25 ГОСТ 1050-74, 35X ГОСТ 4543-71 40X ГОСТ 4543-71	20ХНЗА ГОСТ 4543-71 ГОТ2 ГОСТ 4543-71	45Х14Н14В2М ГОСТ 5949-75
	штуцеров	шпильки	35 ГОСТ 1050-74, 35X ГОСТ 4543-71, 40X ГОСТ 4543-71	20ХНЗА ГОСТ 4543-71	45Х14Н14В2М ГОСТ 5949-75
		гайки	25 ГОСТ 1050-74 35 ГОСТ 1050-74	ГОТ2 ГОСТ 4543-71 20ХНЗА ГОСТ 4543-71	12Х18Н10Т ГОСТ 5949-75
Сильрующий элемент	каркас	ВСтЗпс5 ГОСТ 535-79 ВСтЗкп2 ГОСТ 14637-79	ГОТ2 ГОСТ 4543-71 09Г2С-17 ГОСТ 5520-79	08Х22Н6Т ГОСТ 5949-75 08Х22Н6Т-М26 ГОСТ 7350-77	
	сетка	12Х18Н10Т ГОСТ 14964-79	12Х18Н10Т ГОСТ 14964-79	12Х18Н10Т ГОСТ 14964-79	
Перегородки корпуса		ВСтЗкп2 ГОСТ 14637-79	Для толщин менее 12мм 09Г2С-14 ГОСТ 5520-79 Для толщин от 12 до 60мм 09Г2С-17 ГОСТ 5520-79	08Х22Н6Т-М26 ГОСТ 7350-77	
Подъемно-поворотное устройство		Исполнение 2 по ОСТ 26-2015-83	Исполнение 3 по ОСТ 26-2015-83	Исполнение 2 по ОСТ 26-2015-83	

2. ТРЕБОВАНИЯ К КОНСТРУКЦИИ

2.1. Фильтры подлежат действию "Правил устройства и безопасной эксплуатации сосудов, работающих под давлением".

2.2. Технические требования - по ОСТ 26-291-79, настоящему стандарту и технической документации, разработанной в установленном порядке. Для изделий, поставляемых на экспорт, дополнительно необходимо руководствоваться техническими требованиями по ОСТ 26-02-2081-85.

2.3. Материалы для изготовления фильтров выбираются в зависимости от температуры транспортируемой жидкости в соответствии с табл. 9.

2.4. В фильтрующий элемент устанавливается фильтровальная сетка П60 ГОСТ 3187-76. Соединительный шов должен выполняться швейной металлическими скрепками шагом 15 мм из проволоки марки Св-08Г2С ГОСТ 2246-70 с омеднением поверхности \varnothing 0.8 мм. Допускается выполнение шва другими методами, не ухудшающими качество шва.

2.5. Корпусные фланцы фильтров Ду 80 мм выбирать по ГОСТ 12821-80 исполнение 3; фильтров Ду 150, 250, 300 и 500 мм - по ОСТ 26-427-79 исполнения I и 2. Фланцевые заглушки фильтров Ду 80 мм выбирать по ОСТ 26-II-07-85 исполнение 2. Исполнительные размеры заглушек к фильтрам Ду 150 мм определяются расчетом согласно ГОСТ 14249-86.

2.6. Фильтры Ду 250, 300 и 500 мм должны изготавливаться с опорами (см. черт. 3, табл. 7).

2.7. При установке фильтрующего элемента зазор по уплотняемым поверхностям не допускается. Уплотнение обеспечивается сальниковой набивкой марки АПС ГОСТ 5152-84.

2.8. Технические требования на подъемно-поворотные устройства - по ОСТ 26-2015-83. Основные размеры подъемно-поворотных устройств см. черт. 4, табл. 8.

2.9. Отклонение фактической массы фильтров от указанной в табл. 4 допускается в пределах от плюс 7% до минус 3%.

2.10. Допускается отклонение производительности от указанной в табл. 4 до минус 50%.

2.11. Фильтры материальных исполнений I и 2 предназначены для сред, вызывающих скорость проникновения коррозии до 0,1 мм в год.

2.12. Для сред, вызывающих скорость проникновения коррозии в металл более 0,1 мм в год, следует применять фильтры материального исполнения 3. При использовании фильтров в средах, вызывающих межкристаллитную коррозию, материал и сварные швы должны быть испытаны на межкристаллитную коррозию по ГОСТ 6032-84.

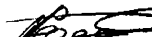
2.13. Использование фильтров материальных исполнений I и 2 в средах, вызывающих коррозионное растрескивание, допускается только по согласованию с разработчиком данного стандарта, при этом необходимо проведение термической обработки согласно ОСТ 26-29I-79, раздел 3, что указывается в условном обозначении фильтров.

2.14. Необходимость теплоизоляции указывается в условном обозначении фильтров. На фильтрах, подлежащих теплоизоляции, должны предусматриваться детали крепления теплоизоляции по ГОСТ 17314-81.


2.15. Неуказанные предельные отклонения размеров фильтров - по ОСТ 26-29I-79.

2.16. Строповочные устройства должны быть выполнены по ГОСТ 13716-73.

Главный инженер ЦКБН

 О.А. Кашитский

Зав. отделом стандартизации ЦКБН

 А.Ю. Пролесковский

Зав. отделом № 9


 В.П. Лукьянов

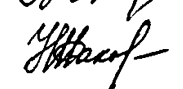
Руководитель темы

 В.Л. Сорокин

Исполнители

 В.Л. Сошников

 В.С. Голованова

 Н.С. Жакова

СОГЛАСОВАНО

Главный инженер
ПО "Бугульманефтемаш"
протоколом от _____
В.А. Лукьянов

" 01 " октября 1986г.

Главный инженер
Снежинского завода
химического машиностроения
письмом 22/4473

_____ А.С. Дорофеев
" 09 " сентября 1986г.

Главный инженер
ВО "Союзнефтехимзарубежстрой"

_____ В.А. Давраев
" 10 " сентября 1986г.

Приложение I
Обязательное

Пример условного обозначения фильтров при заказе

Фильтр сетчатый дренажный жидкостный, устанавливаемый на трубопроводе Ду 80 мм, на условное давление Ру 1,6 МПа, конструктивного исполнения 1, материального исполнения 2:

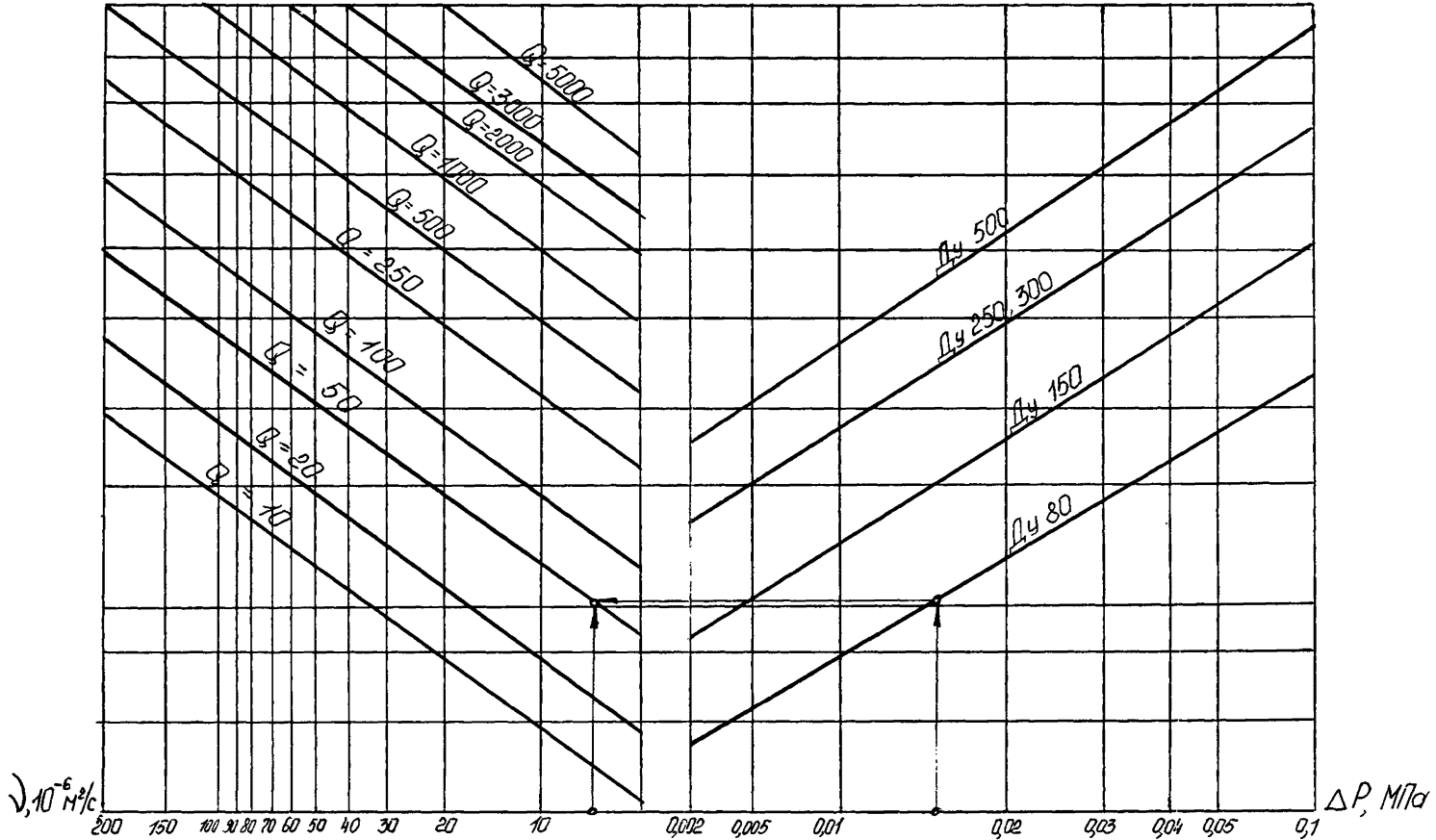
фильтр СДЖ 80-1,6-1-2	ОСТ 26-18-3-86 ;
тот же фильтр с термообработкой:	
фильтр СДЖ 80-1,6-1-2Т	ОСТ 26-18-3-86 ;
тот же фильтр с изоляцией:	
фильтр СДЖ 80-1,6-1-2И	ОСТ 26-18-3-86 ;
тот же фильтр с термообработкой и изоляцией:	
фильтр СДЖ 80-1,6-1-2ТИ	ОСТ 26-18-3-86 .

Фильтр сетчатый дренажный жидкостный, устанавливаемый на трубопроводе Ду 250 мм на условное давление 1,6 МПа, конструктивного исполнения 2, материального исполнения 3:

фильтр СДЖ 250-1,6-2-3	ОСТ 26-18-3-86 ;
тот же фильтр при необходимости требований по межкристаллитной коррозии (МКК):	
фильтр СДЖ 250-1,6-2-3М	ОСТ 26-18-3-86 ;
тот же фильтр с изоляцией:	
фильтр СДЖ 250-1,6-2-3И	ОСТ 26-18-3-86 ;
тот же фильтр при необходимости требований по межкристаллитной коррозии, с изоляцией :	
фильтр СДЖ 250-1,6-2-3МИ	ОСТ 26-18-3-86 ;
тот же фильтр в экспортном исполнении:	
фильтр СДЖ 250-1,6-2-3Э	ОСТ 26-18-3-86 .

Производительность фильтров Q ($\text{м}^3/\text{ч}$) в зависимости от вязкости ν и перепада давлений ΔP .

ПРИЛОЖЕНИЕ 2
Обязательное



ПРИЛОЖЕНИЕ 3

Справочное

Перечень документов, на которые
даны ссылки в данном стандарте

ГОСТ 12.1.007-76	- "ССБГ. Воздух рабочей зоны. Общие санитарно-гигиенические требования"
ГОСТ 481-80	- "Паронит и прокладки из него. Технические условия"
ГОСТ 535-79	- "Прокат сортовой из стали углеродистой обыкновенного качества. Технические условия"
ГОСТ 1050-74	- "Сталь углеродистая качественная конструкционная. Технические условия"
ГОСТ 3187-76	- "Сетка проволочная фильтровальная"
ГОСТ 4543-71	- "Сталь легированная конструкционная"
ГОСТ 5152-84	- "Набивки сальниковые. Технические условия"
ГОСТ 5520-79	- "Сталь листовая углеродистая низколегированная и легированная для котлов и сосудов, работающих под давлением"
ГОСТ 5949-75	- "Сталь сортовая и калиброванная, коррозионностойкая, жаростойкая и жаропрочная"
ГОСТ 6032-84	- "Стали и сплавы коррозионностойкие. Методы определения стойкости против межкристаллитной коррозии"
ГОСТ 7350-77	- "Сталь толстолистовая коррозионностойкая, жаростойкая и жаропрочная"
ГОСТ 8479-70	- "Поковки из конструкционной углеродистой и легированной стали"
ГОСТ 8731-74	- "Трубы стальные бесшовные горячедеформированные"
ГОСТ 9940-81	- "Трубы бесшовные горячедеформированные из коррозионно-стойкой стали"
ГОСТ 9941-81	- "Трубы бесшовные холодно- и теплодеформированные из коррозионно-стойкой стали"
ГОСТ 12821-80	- "Фланцы арматуры, соединительных частей и трубопроводов"
ГОСТ 14249-86	- "Сосуды и аппараты. Нормы и методы расчета на прочность"

- ГОСТ 14637-79 - "Прокат толстолистовой и широкополосный универсальный из углеродистой стали общего назначения"
- ГОСТ 14964-79 - "Проволока для сеток"
- ГОСТ 17314-81 - "Устройства для крепления тепловой изоляции"
- ГОСТ 25054-81 - "Поковки из коррозионно-стойких сталей и сплавов. Общие технические условия"
- ОСТ 26-291-79 - "Сосуды и аппараты стальные сварные. Технические требования"
- ОСТ 26-427-79 - "Фланцы сосудов и аппаратов стальные приварные встык. Конструкция и размеры"
- ОСТ 26-2015-83 - "Устройства шарнирные и подъемно-поворотные для крышек люков и стальных сварных сосудов и аппаратов. Технические требования"
- ОСТ 26-02-2081-85 - "Сосуды и аппараты стальные сварные. Дополнительные технические требования при поставке на экспорт"
- ОСТ 26-11-07-85 - "Заглушки фланцевые стальные"
- ТУ 14-1-1032-74 - "Прутки из жаропрочной (релаксационностойкой) стали марки 08X14H20B2TP (ЭП 712). Опытная партия"
- ТУ 14-1-1431-75 - "Кольца горячекатаные для фланцев из стали марки 20., Технические условия"
- ТУ 14-3-375-75 - "Кольца для фланцев стальные горячекатаные. Технические условия"

"Правила устройства и безопасной эксплуатации сосудов, работающих под давлением"

