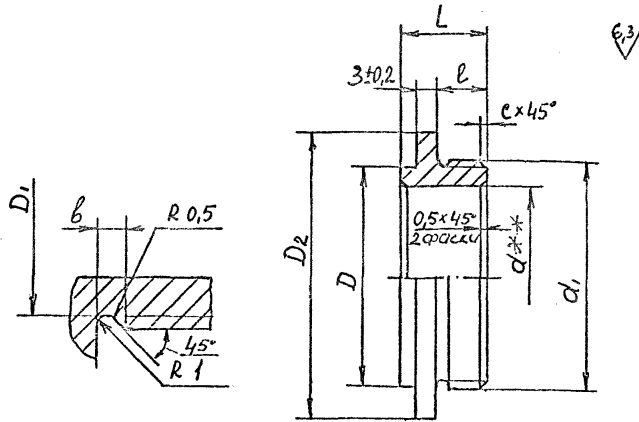


3. Конструкция и размеры кольца (дет.1) должны соответствовать указанным на черт. I и в табл. I

Размеры в мм

Таблица I



Черт. I

Обозначение	при- меня- емо- сть	Нар. диа- метр внутр. трубы	d		D	D ₁	D ₂	L	l	d ₁ резь- ба поле поп89	с	l	Мас- са, кг
			но- мин	пред. откл.									
2604 40364I 0203 003		25	25,5	+0,2	30	30,0	45*	18	10	M33x2	2,0	3,00	0,053
016		36	36,5	+0,25	42	39,0	56*			M42x2			0,074
029		38	38,5		45	45,0	60*			M48x2			0,100
032		56	56,5	+0,3	62	59,5	76*	28	20	M64x3	2,5	4,0	0,140
045		57	57,5										64
058		60	60,5		76	76,5	83*			M80x3			0,180
061		70	70,5							M85x3			0,240
074		75	75,5		82	80,5	95*			M85x3			0,280
087		76	76,5										0,270

Пример условного обозначения кольца на трубу внутреннюю с наружным диаметром 70 мм.

КОЛЬЦО 70/I ОСТ 26-04-1216-75

3.1. Материал - сталь марки 12Х13Н10Т по ГОСТ 5632-72

3.2. Закалить

3.3. Маркировать Ч, клеймить К на бирке. Бирка Б по ОСТ 26-04-484-72.

3.4. Технические требования по ОСТ 26-04-1222-75.

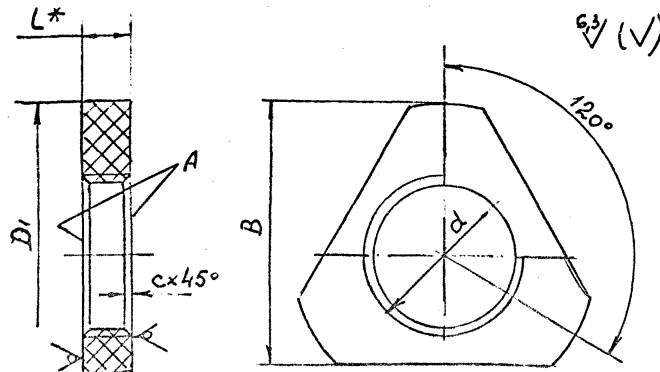
* Допускается необработанная поверхность с предельными отклонениями по ГОСТ 2590-71 и ГОСТ 9940-81.

** На поверхности допускается след утяжки

Шифр подл. 302 а
 Подп. и дата В.И.И.
 Взам. шифр
 Шифр. Наименов. Подп. и дата

4. Конструкция и размеры опор (дет.2) должны соответствовать указанным на черт.2 и в табл.2

Для внутренних труб с наружным диаметром 25...38 мм

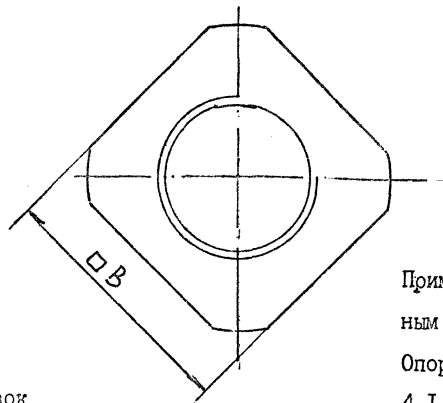


Размеры в мм

Таблица 2

Обозначение	При ме ня емо сть	Нар. диам.		d после допус ка 7H	D ₁		B		L*	C пред. откл. ±0,2	Мас- са, кг
		тр ви.	ко- жух		ном.	пред. откл.	ном.	пред. откл.			
2604 409948 450I 006			70	M33x2	64,5	-0,30	55		10	2,0	0,03
019		25									0,075
022		36	100	M42x2	94,5	-0,35	80	-0,30	20	2,5	0,065
035		38		M48x2							0,06
048			56						20	2,5	0,10
051			150		143,0	-0,40	115	-0,40			0,35
064			57	M64x3	94,5	-0,35	80	-0,30	20	2,5	0,10
077			150		143,0	-0,40	115	-0,40			0,35
080			60	M68x3	94,5	-0,35	80	-0,30	20	2,5	0,09
093											0,34
** 105		70	150	M80x3	143,0	-0,40	115	-0,40			0,29
** 118		75		M85x3							0,24
** 121		76									0,24

Для внутренних труб с наружным диаметром 56, 76 мм



Черт.2

Пример условного обозначения опоры на внутреннюю трубу наружным диаметром 70 мм и кожух наружным диаметром 150 мм.

Опора 70-150/2 ОСТ 26-04-1216-75

1. Материал - стеклотекстолит СКТФ-5КТ-1С по ТУ 6-05-211-1083-79
2. Маркировать Ч, клеймить К на бирке. Бирка В по ОСТ 26-04-484-72.
3. Технические требования по ОСТ 26-04-1222-75.
4. Поверхности А металлизировать. Толщина покрытия не менее 0,1 мкм. Допускается оклейка пленкой ПЭТФ-ДА-12 по ТУ 6-05-1579-78.

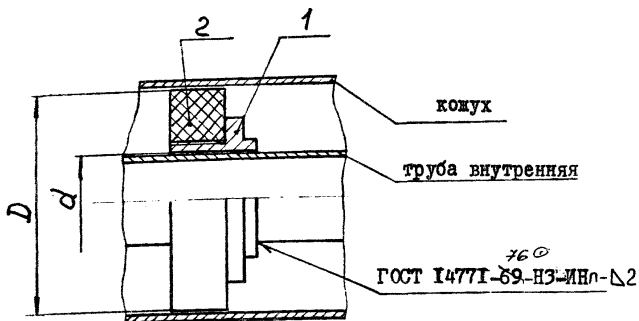
* Размер для справок

** При новом проектировании не применять

© Зам.

Шифр докум. Подл. в дата. 302.а ВК-81-
 Шифр докум. Подл. в дата. 302.а ВК-81-

Приложение
Монтаж деталей дисковых опор



наружные диаметры		d	D	Лет. 1	Лет. 2
трубы внутр.	кожуха			кольцо	опора
				Количество	
				I	
				обозначение	
25	70	25,5	64,5	25/I	25-70/2
36	100	36,5	94,5	36/I	36-100/2
38		38,5		38/I	38-100/2
56	150	56,5	143,0	56/I	56-100/2
					56-150/2
57	100	57,5	143,0	57/I	57-100/2
	150	57,5			57-150/2
60	100	60,5	94,5	60/I	60-100/2
70	150	70,5	143,0	70/I	70-150/2
75		75,5		75/I	75-150/2
76		76,5		76/I	76-150/2

Сварочная проволока 1,2 св 04Х19Н9 ГОСТ 2246-70

ИСПОЛНИТЕЛИ:

- Начальник сектора *Павлов* 22.8.73 (Павлов Н.Г.)
- Начальник сектора *Макаров* 28.8.73 (Макаров Е.И.)
- Начальник сектора *Турин* 28.VIII.73 (Турин В.Д.)
- Начальник бригады *Лапшин* 29.VIII.73 (Лапшин А.Г.)
- Начальник бригады *Камин* 29.VIII (Каминко Н.А.)
- Начальник бригады *Хохлов* 29.VIII.73 (Хохлов В.И.)
- Инженер-конструктор I категории *Снеговая* (Снеговая М.И.)
- Инженер-конструктор I категории *Слепокурова* (Слепокурова М.Я.)
- Инженер-конструктор *Иващенко* (Иващенко Г.Г.)
- Инженер-конструктор I категории *Бялая* 28.VIII.73 (Бялая И.А.)

ГОСТ 1.0-68 (3)

Изм. №	Дата	Изм. №	Дата
302	10.02.75		

П Е Р Е Ч Е Н Ь

ссылочных нормативно-технических документов (НТД)

Обозначение	Наименование	С.
ГОСТ 2246-70	Проволока стальная сварочная.	30
	Технические условия.	31 46
ГОСТ 2590-88	Прокат стальной горячекатанный круглый.	44
	Сортамент.	
ГОСТ 5264-80	Ручная дуговая сварка. Соединения сварные.	32
	Основные типы, конструктивные элементы и размеры.	
ГОСТ 5582-75	Прокат тонколистовой коррозионно-стойкий, жаростойкий и жаропрочный.	31
	Технические условия.	
ГОСТ 5632-72	Стали высоколигированные и сплавы коррозионно-стойкие, жаростойкие и жаропрочные.	32 44
	Марки.	
ГОСТ 9940-81	Трубы бесшовные, горячедеформированные из коррозионно-стойкой стали.	44
	Технические условия.	
ГОСТ 10052-75	Электроды покрытые металлические для ручной дуговой сварки высоколигированных сталей с особыми свойствами. Типы.	32
ГОСТ 14771-76	Дуговая сварка в защитном газе. Соединения сварные. Основные типы, конструктивные элементы и размеры.	31 46

Обозначение	Наименование	С.
ГОСТ 19903-74	Прокат листовой горячекатаный. Сортамент.	31
ГОСТ 19904-90	Прокат листовой холоднокатанный. Сортамент.	31
ОСТ 26-04-1221-75	Трубопроводы криогенные. Общие технические требования.	30
ОСТ 26-04-1222-75	Изделия криогенного машиностроения. Общие технические требования.	31 44 45
ОСТ 26-04-2388-79	Сварка металлов.	30
ТУ6-05-211-1083-79	Стеклотекстолит СКТФ-5КТ.	31 45
ТУ14-1-3199-81	Сталь тонколистовая коррозионноустойчивая. Марок 08Х18Н10, 08Х18Н10Т, 12Х18Н9, 12Х18Н10Т	31
ТУ 304-10-007-91	Пленка теплоизоляционная металлизиро- ванная.	45
2082 364000 ИТ1	Инструкция по маркированию, клеймению и пломбированию изделий.	30 31 32 44 45

ЛИСТ РЕГИСТРАЦИИ ИЗМЕНЕНИИ ОСТ 26-04-1209-75 ; Стр. 4
ОСТ 26-04-1291-75

Изм	Номер листов (страниц)				Номер документа	Подпись	Дата	Срок введения изменения
	измененных	замененных	новых	аннулированных				
6а	1		1211-75		88-90	ЗМ	8.06.90	01.06.90
7а			15а 1211-75		137-91	ЗМ	29.10.91	01.12.91
5					50-91	ОСТ 26-04-1212	снять с/г	1.09.93г.
					48-93	ОСТ 26-04-1210	отменить	1.09.93г.
					49-93	ОСТ 26-04-1211	отменить	" "
					51-93	ОСТ 26-04-1213	отменить	" "
					52-93	ОСТ 26-04-1214	снять с/г	" "
7					53-93	ОСТ 26-04-1215	отменить	" "
5					54-93	ОСТ 26-04-1216	снять с/г	" "
4					55-93	ОСТ 26-04-1217	снять с/г	" "
7					56-93	ОСТ 26-04-1218	снять с/г	" "
5					57-93	ОСТ 26-04-1219	отменить	" "
5	29,32	39,31	38а	2,3,29	27-98	ОСТ 26-04-1214	отменить с 1.09.98г.	
						ОСТ 26-04-1217	отменить с 1.09.98г.	
6	29	81,82	47а,55а	83,84		ОСТ 26-04-1212		" "
7	4,32	30,31				ОСТ 26-04-1218	отменить с 1.09.98г.	
8					47-2002	Пом	1.07.02г.	1.07.02г.
					2.1006	Отменить	с 01.01.06	01.01.06