

СССР

ОТРАСЛЕВОЙ СТАНДАРТ

ТАРЕЛКИ КЛАПАНЫЕ ПРЯМОТОЧНЫЕ
ЧЕТЫРЕХПОТОЧНЫЕ КОЛОННЫХ АППАРАТОВ

Параметры, конструкция и основные
размеры

ОСТ 26-02-1402-76

ИЗДАНИЕ ОФИЦИАЛЬНОЕ

Министерство химического и нефтяного машиностроения
СССР

ГР N 1372
28.04.76г

Москва

НИ 909-1

**РАЗРАБОТАН И ВНЕСЕН Всесоюзным научно-исследовательским
проектно-конструкторским институтом нефтяного машиностроения
(ВНИИНЕФТЕМАШ)**

Зам. директора института

Б.З.Абросимов

Руководитель темы

В.А.Шейнман

**Исполнители: В.С.Свеженцев, Я.П.Ложкин, Ю.З.Вольмонок,
Л.А.Мещерякова**

ПОДГОТОВЛЕН К УТВЕРЖДЕНИЮ отделом стандартизации ВНИИНЕФТЕМАШа

Зав.отделом

Л.Н.Егоров

Вед.конструктор

М.А.Сахарова

СОГЛАСОВАН Управлением оборудования Миннефтехимпрома СССР

Начальник управления

В.Г.Штангей

УТВЕРЖДЕН ВПО Союзнефтехиммашеминхиммаша

Начальник Объединения

В.В.Пышевский

**ВВЕДЕН В ДЕЙСТВИЕ приказом Министерства химического и нефтяного
машиностроения СССР**

от " " _____ 1975г.

№ _____

УДК.....

Группа.....

О Т Р А С Л Е В О Й С Т А Н Д А Р Т

ТАРЕЛКИ КЛАПАНЫЕ ПРЯМОТОЧНЫЕ, ОСТ 26-02-1402-76
ЧЕТЫРЕХПОТОЧНЫЕ КОЛОННЫХ АППАРАТОВ

Параметры, конструкция и основные
размеры

Приказом Министерства химического и нефтяного машиностроения СССР
от1976г. №..... срок введения установлен
с I января 1976г.

Несоблюдение стандарта преследуется по закону

Настоящий стандарт распространяется на тарелки ректификационные
клапанные прямоточные четырехпоточные для колонных аппаратов

Издание официальное

Перепечатка воспрещена

диаметром от 3200 мм до 5500 мм, работающих с высокими нагрузками по жидкости в нефтеперерабатывающей, нефтехимической и других смежных отраслей промышленности.

1. ОСНОВНЫЕ ПАРАМЕТРЫ

1.1. Стандартом предусмотрены тарелки четырех конструктивных исполнений:

I - четырехточечные тарелки диаметром от 3200 до 5500 мм с двумя центральными переливами без кармана для отбора жидкости

II - то же с карманом для отбора жидкости

III - четырехточечные тарелки диаметром от 3200 мм до 5500 мм с двумя боковыми и одним центральным переливами без кармана для отбора жидкости.

IV - то же с карманом для отбора жидкости

1.2. Расстояние между тарелками определяется расчетом и принимается равным 600, 700, 800 и 900 мм.

1.3. Гидравлический расчет тарелок колонны, работающих при атмосферном или повышенном давлении, должен выполняться по руководящему техническому материалу РТМ 26-02-16-72, а работающих под вакуумом - РТМ 26-02-22-73.

1.4. Высота сливного порога ("h" см. черт.3) тарелки определяется расчетом и должна приниматься равной от 20 до 50 мм.

1.5. Основные параметры тарелок должны соответствовать табл.1

2. КОНСТРУКЦИЯ И ОСНОВНЫЕ РАЗМЕРЫ

2.1. Конструкция и основные размеры тарелок должны соответствовать чертежам 1-18 и табл. 2-4.

2.2. Тарелки всех конструктивных исполнений предусмотрены с тремя свободными сечениями за счет изменения расстояния "t" (см. черт.14 и табл.1) между рядами клананов по ходу жидкости, 50, 75 и 100 мм.

2.3. Толщина деталей, указанная в скобках относится к тарелкам из коррозионностойкой стали.

2.4. Уголки и каналы в тарелках из коррозионностойкой стали выполняются из гнутого профиля или сварной конструкции.

Основные параметры тарелок исполнения I, II, III и IV

Таблица 1

Диаметр каланы, мм	Свободное сечение каланы, мм ²	Масса тарелки*, кг не более			Рабочее сечение тарелки, мм ²	Периметр слива***, мм	Сечение перелива, мм ²	Шаг, t, мм								
		из углеродистой стали						75	100							
		Общая	в т.ч. карбоны- аминной стали	из карбоны- аминной- стойкой стали					50		75		100			
									Умножительное свободное сече- ние тарелки, %	Количество клапанов**	Количество рядов клапанов на один лоток	Умножительное свободное сече- ние тарелки, %	Количество клапанов**	Количество рядов клапанов на один лоток	Умножительное свободное сечение тарелки, %	Количество клапанов**
3200	9,0	770	180	600	4,48	8,20	1,48	5,7	364	3	-	-	-	-	-	-
3400	9,1	820	190	640	5,29	10,00	1,59	6,05	436	4	531	384	3	-	-	-
3600	10,2	910	210	710	6,15	10,66	1,7	6,5	594	5	438	355	3	-	-	-
3800	11,30	1010	240	790	6,45	11,29	2,09	7,0	624	5	4,13	372	3	-	-	-
4000	12,6	1190	280	930	7,43	11,92	2,22	7,77	780	6	5,14	516	4	3,9	392	3
4500	15,9	1310	310	1020	9,26	13,54	2,9	8,15	1032	7	5,91	736	5	4,6	588	4
5000	19,6	1600	380	1250	11,89	16,26	3,27	9,8	1532	9	6,55	1024	6	5,5	860	5
5500	23,8	1830	430	1430	14,23	18,88	4,05	9,78	1850	10	6,76	1280	7	4,86	920	5

* В таблице указана масса при расстоянии между тарелками 800 мм.

** Количество клапанов на тарелке может быть уменьшено на 5% от указанного в таблице.

*** В таблице указаны минимальные сечение перелива и периметр слива (центрального с 2^м боковыми или 2^х средних переливов)

Детали тарелок исполнений I, II, III, IV привариваемые к корпусу аппарата диаметрами 3200-5500 мм

ОСТ 26-02-4076

Стр 6

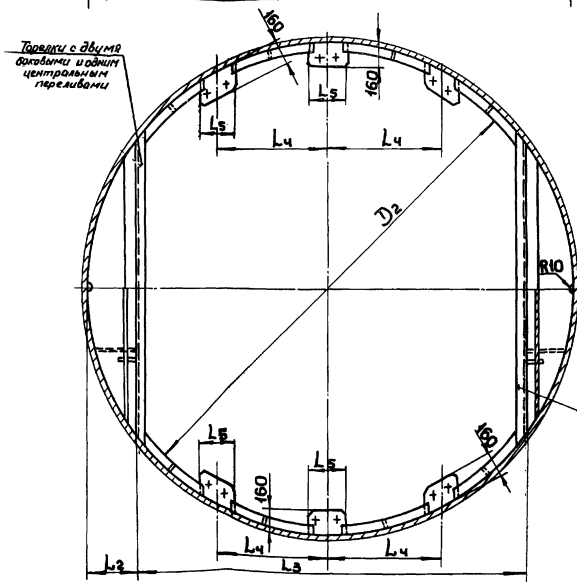
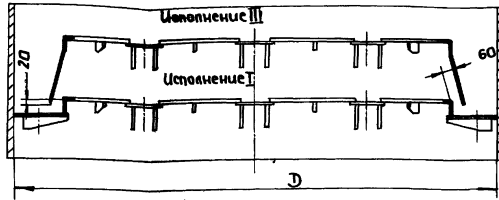
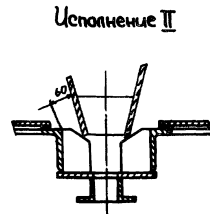
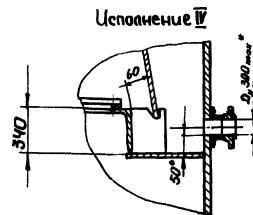


Таблица 3

mm	D	D ₂	L ₂	L ₃	L ₄	L ₅
	3200	3080	335	1630	770	460
	3400	3280	340	1720	755	460
	3600	3480	350	1900	800	460
	3800	3680	365	2070	855	510
	4000	3880	385	2250	900	510
	4500	4340	440	2620	1005	590
	5000	4840	510	2980	1085	590
	5500	5340	565	4370	1205	640



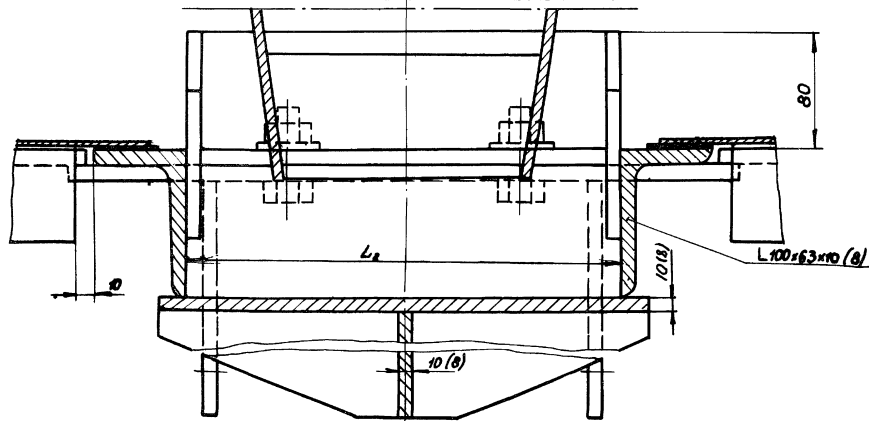
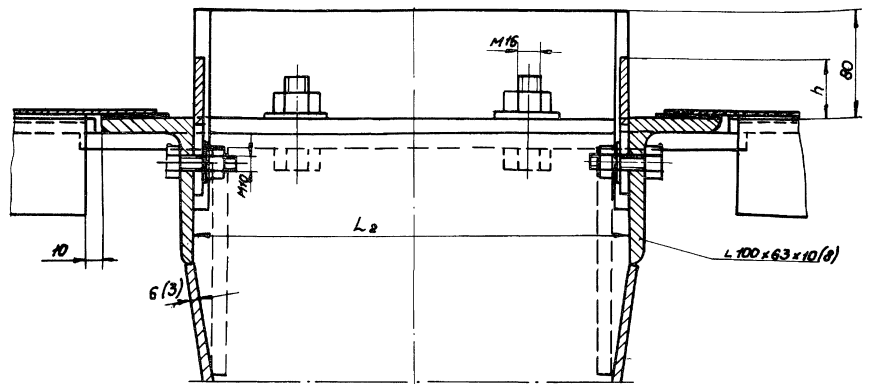
Тарелки с двумя центральными перебивками

* Размеры для справок

Черт. 2

Шварцман

МН 4000-3



мм. Таблица 4

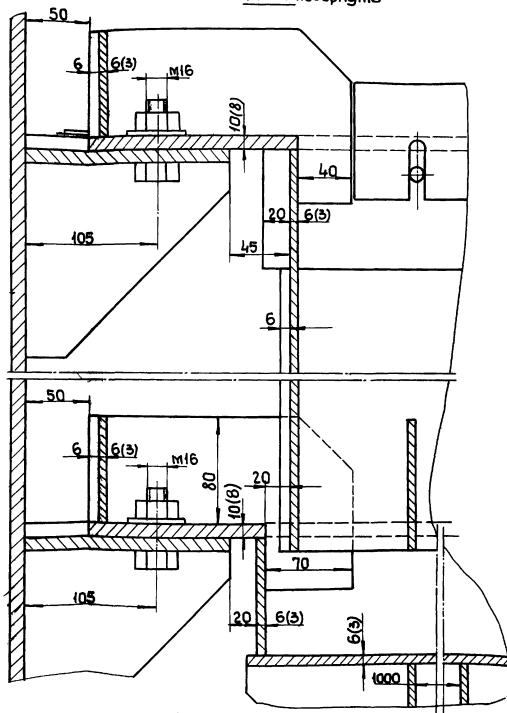
Д	L ₂
3200	300
3400	300
3600	300
3800	330
4000	350
4300	400
5000	400
5500	450

МН909-9

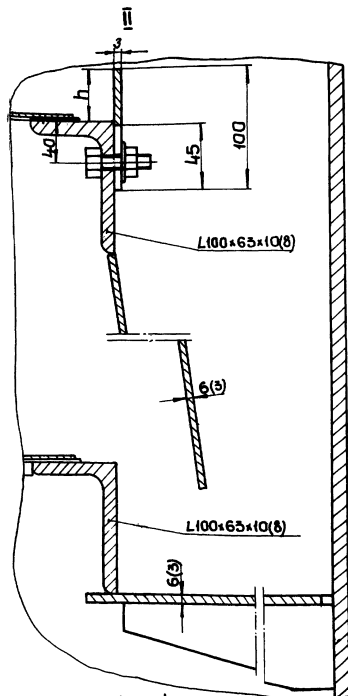
Черт. 3

A-A повернуто

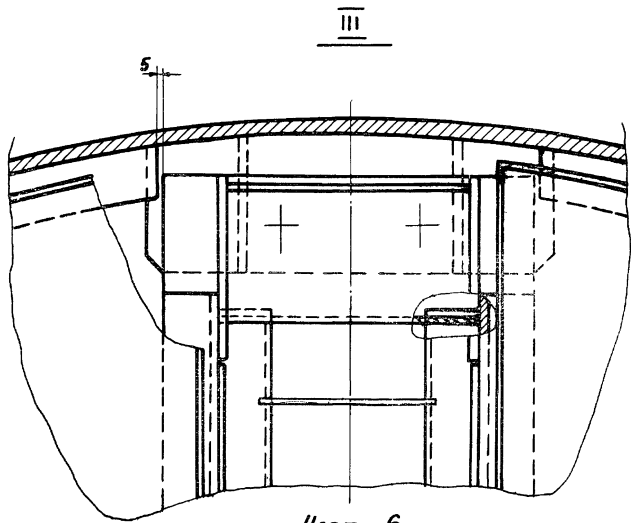
ОСТ26-02-1402-76Спр. 8



Черт 5

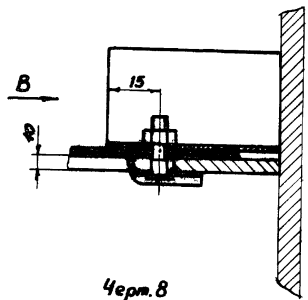


Черт 4

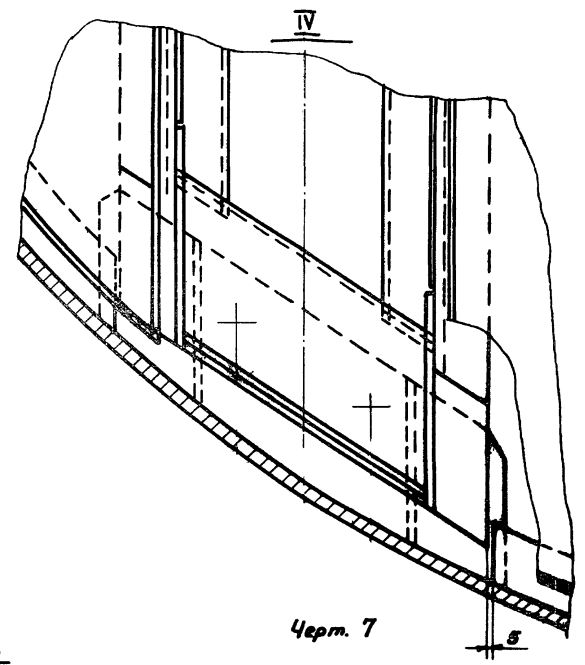


Черт. 6

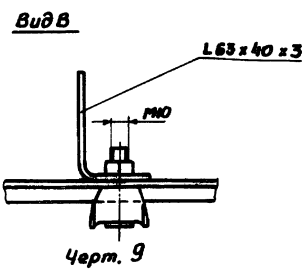
Б-Б повернуто



Черт. 8



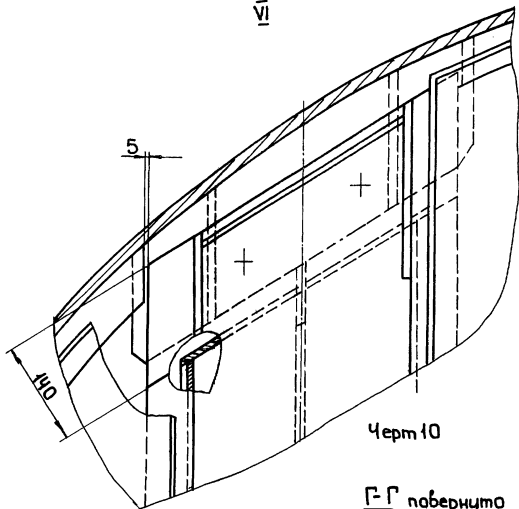
Черт. 7



Черт. 9

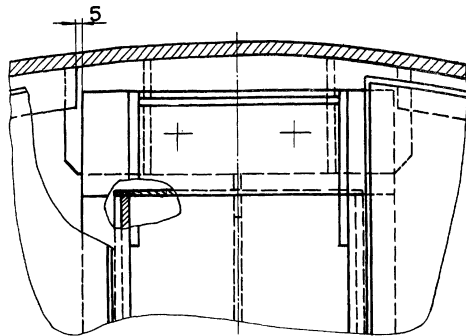
МУ.909-44

VI



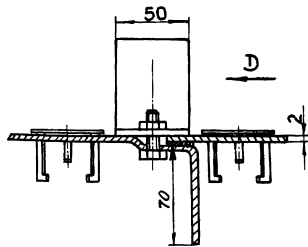
Черт 10

ОСТ26-02-1402-76 Стр. 10
V повернуто



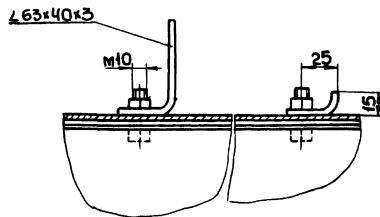
Черт 11

Г-Г повернуто

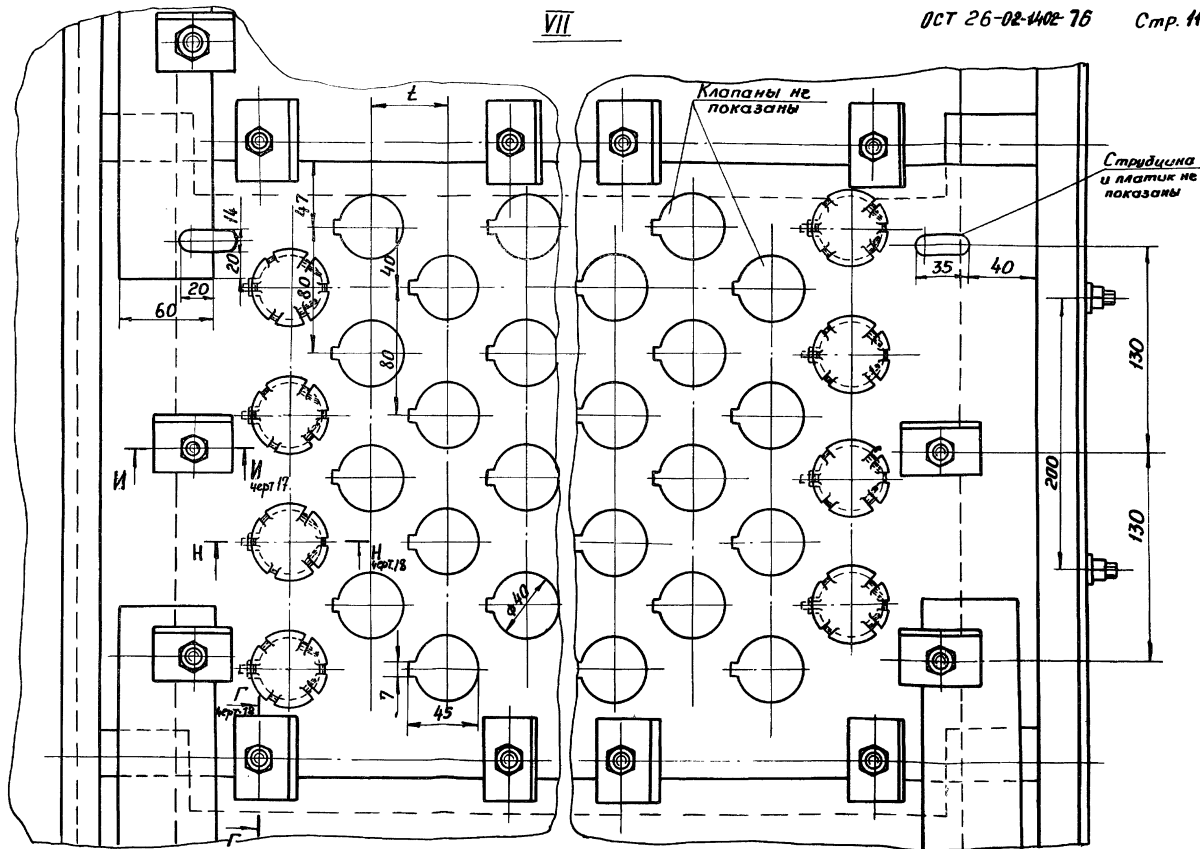


Черт 12

Вид D

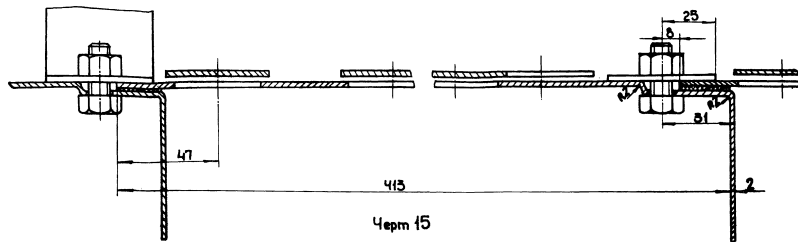


Черт 13



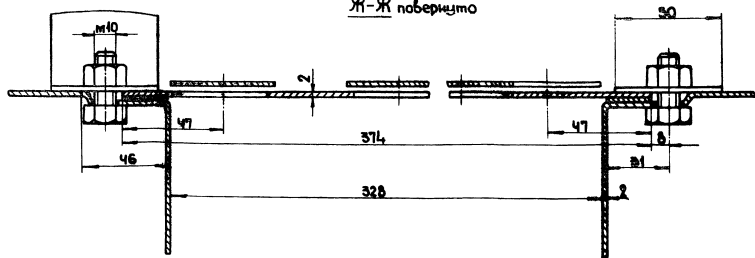
Е-Е павернуто

ОСТ 26-02-1402-78 Стр. 12



Черт 15

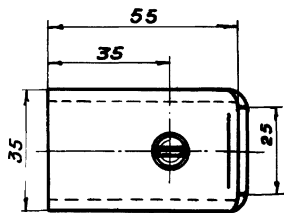
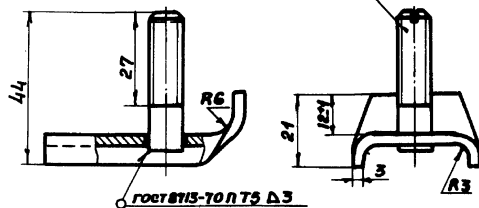
Ж-Ж павернуто



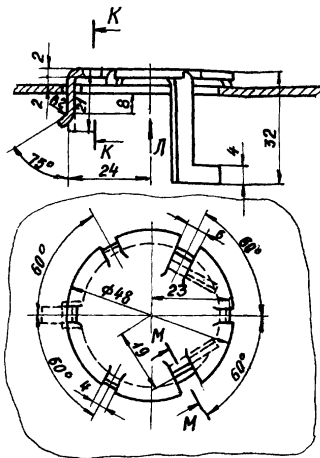
Черт 16

И-И повернуто

подметло, балка шайба
не показаны

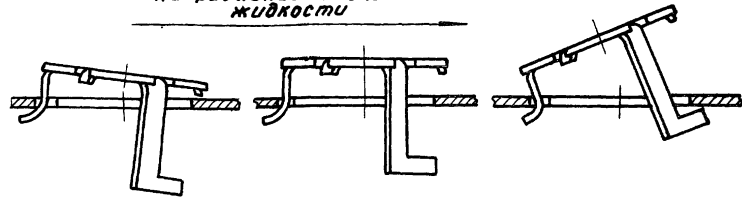


H-H



Положение клапана при различных нагрузках во пару.

Направление потока
жидкости

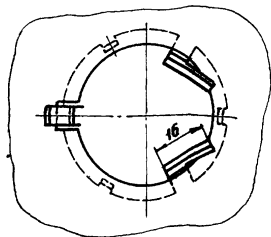


при минимальных
нагрузках

при средних нагрузках

при максимальных
нагрузках

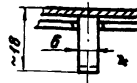
Вид Л



M-M повернуто



K-K



Черт. 18

Пример условного обозначения тарелки исполнения I диаметром 5000 мм при расстоянии между тарелками 600 мм, между рядами клапанов 75 мм, с высотой сливного порога 40 мм, изготовленной из стали марки ВСтЗсп2:

Тарелка I $\frac{5000-600}{75-40-ВСтЗсп}$ ОСТ 26-02-1402-76

То же, исполнения II изготовленной из стали марки 08Х13:

Тарелка II $\frac{5000-600}{75-40-08Х13}$ ОСТ 26-02-1402-76

3. ТЕХНИЧЕСКИЕ ТРЕБОВАНИЯ

3.1. Тарелки должны изготавливаться в соответствии с техническими требованиями ОСТ 26-29I-7I и настоящего стандарта по рабочим чертежам.

3.2. Тарелки должны изготавливаться из сталей марок ВСтЗсп, ВСтЗсп по ГОСТ 380-7I, 08Х13, I2ХI8НI0Т, 08Х22Н6Т, I0ХI7НI3М2Т или 08Х2IН6М2Т по ГОСТ 5632-72.

В технически обоснованных случаях по согласованию с заводом-изготовителем допускается тарелки изготавливать из других марок сталей и сплавов.

В тарелках из углеродистых сталей полотно, клапаны, сливной порог, крепежные детали и ограничители должны быть изготовлены из стали марки 08Х13 по ГОСТ 5632-72.

3.3. Материал деталей тарелок, привариваемых к корпусу аппарата, должен удовлетворять требованиям, предъявляемым к материалу корпуса, а при выполнении корпуса аппарата из двухслойной стали предъявляемым к материалу плакирующего слоя.

3.4. Прокладки должны быть изготовлены из паронита марки ПМБ или ПОН по ГОСТ 48I-7I. В технически обоснованных случаях по согласованию с заводом-изготовителем допускается прокладки изготавливать из других материалов.

3.5. Выбор типов и конструктивных элементов швов сварных соединений производит завод-изготовитель в соответствии с действующей нормативно-технической документацией.

3.6. Опорные детали тарелок, привариваемые к корпусу аппарата, должны быть приварены сплошным двухсторонним швом.

3.7. Допускается применять приваренные шпильки вместо болтов для крепления полотен и сливных порогов.

3.8. Расстояние между трубными креплениями полотен к опорным полкам в пределах одного полотна должно составлять 175мм.

3.9. В тарелках должны применяться болты по ГОСТ 7798-70, гайки по ГОСТ 5915-70 и шайбы по ГОСТ 11371-68.

3.10. При изготовлении трубки (см. черт.17) допускается приваривать шпильку контактным способом без пробивки отверстия в скобе при условии равнопрочности сварного и резьбового соединений.

3.11. Маркировать-условное обозначение тарелки. Марку материала маркировать в деталях.