

О Т Р А С Л Е В О Й С Т А Н Д А Р Т

ЛЕСТНИЦЫ.
КОНСТРУКЦИЯ, РАЗМЕРЫ И
ТЕХНИЧЕСКИЕ ТРЕБОВАНИЯ.

ОСТ 26 - 02 - 757-79

Издание официальное

УТВЕРЖДЕН И ВВЕДЕН В ДЕЙСТВИЕ ПРИКАЗОМ (РАСПОРЯЖЕНИЕМ)
МИНИСТЕРСТВА ХИМИЧЕСКОГО И НЕФТЯНОГО МАШИНОСТРОЕНИЯ СССР

ИСПОЛНИТЕЛИ Е.П.Травкин, Л.Д.Голубкова



УТВЕРЖДАЮ

Министр МАШИНОСТРОЕНИЯ

М. С. Геллер

1979 г.

ЛДК 66.025

Группа Г - 3

ОТРАСЛЕВОЙ СТАНДАРТ

ЛЕСТНИЦЫ,
КОНСТРУКЦИЯ, РАЗМЕРЫ И
ТЕХНИЧЕСКИЕ ТРЕБОВАНИЯ

ОСТ 26-02-767-79

Взамен ОСТ 26-02-767-73

Приказом ВПО Совета Министров

от _____ 197 г.

№ _____

Срок введения установлен

с 1 января 1982 г.

до 1 января 1987 г.

С. С. 92

Несоблюдение стандарта преследуется по закону

Настоящий стандарт распространяется на лестницы грузоподъемности до 160 кг, устанавливаемые внутри цилиндрических горизонтальных сосудов и аппаратов с внутренним диаметром от 1600 до 4000 мм и диаметром люка не менее 400 мм, применяемых в нефтеперерабатывающей, нефтехимической и газовой промышленности.

I КОНСТРУКЦИЯ И РАЗМЕРЫ

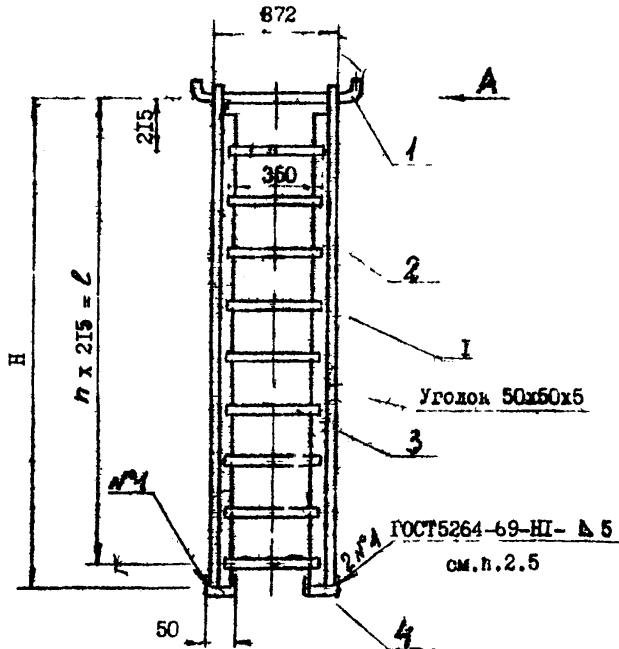
I.1. Стандарт предусматривает два типа лестниц:

Тип I - лестницы, устанавливаемые в сосудах и аппаратах из углеродистых и низколегированных сталей, черт. 1, табл. I.

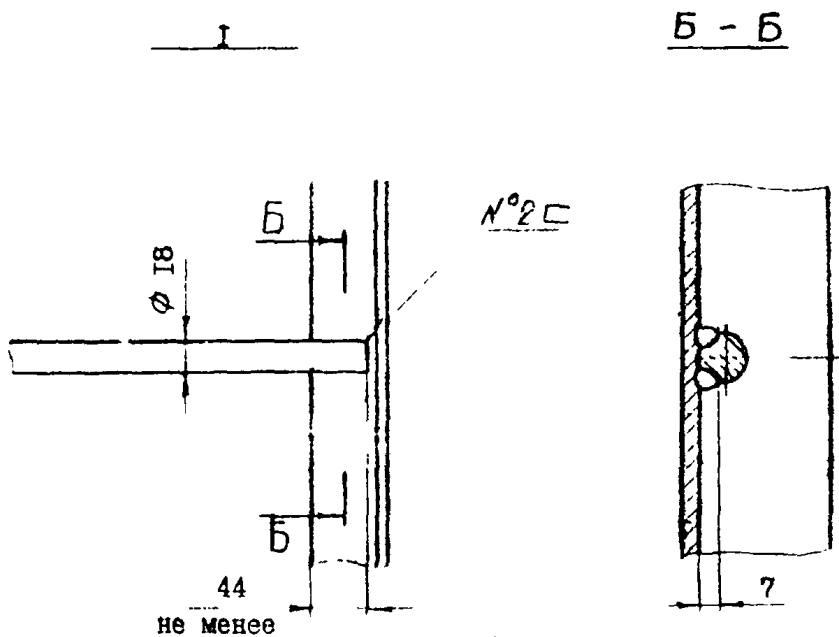
Тип 2 - лестницы, устанавливаемые в сосудах и аппаратах из легированных и двухслойных сталей, черт. 2, табл. I.

Способы установки лестниц приведены в рекомендуемом приложении.

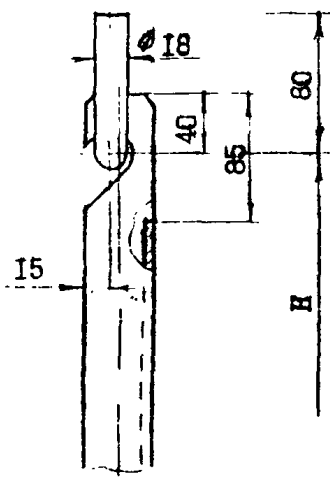
Т И П I



1 - скоба, 2 - стойка, 3 - ступень, 4 - упор.



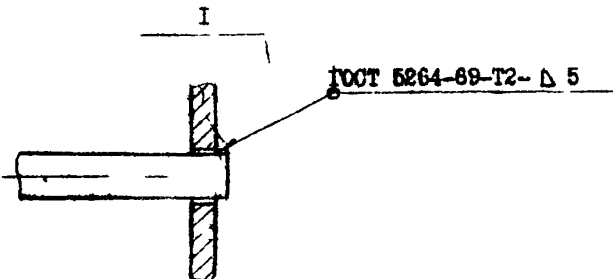
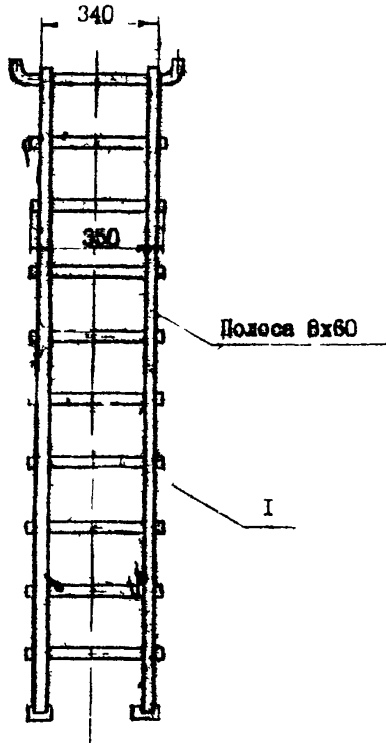
Вид А



Черт. I

Т И Д 2

Остальное - см черт. I



Черт 2

Таблица I

Размеры в мм

Вн. срезный диаметр аппарата D_n	H	L	Количество n	Масса, кг	
				тип I	тип 2
1600	1510	1290	6	16,1	15,9
1800	1710	1505	7	18,5	18,1
2000	1910	1720	8	20,4	20,1
2200	2110	1935	9	22,1	22,2
2400	2310	2150	10	24,4	24,0
2600	2510	2365	11	26,5	26,1
2800	2710	2580	12	28,3	28,1
3000	2910	2795	13	30,6	30,1
3200	3110	3010	14	32,9	32,2
3400	3310	3225	15	34,6	34,2
3600	3510	3440	16	36,7	36,1
3800	3710	3655	17	38,3	38,3
4000	3910	3870	18	41,0	40,3

Пример условного обозначения лестницы типа I для сосудов и аппаратов с внутренним диаметром $D_n = 3000$ мм с исполнением по материалу I:

ЛЕСТНИЦА I - 3000 - I

ОСТ 26-02-757-79

2. ТЕХНИЧЕСКИЕ ТРЕБОВАНИЯ

2.1. Лестницы должны изготавливаться в соответствии с настоящим техническими требованиями и рабочей документацией, утвержденной в установленном порядке.

2.2. Исполнение лестниц по материалу должно соответствовать табл.2.

Таблица 2

Исполнение лестниц по материалу	Температура среды К (°С)	Наименование деталей	Марка стали, ГОСТ на марку стали	ГОСТ на тех- ническ ^е тре- бования
I	от 233 до 748 (от минус 40 до 475)	Стойка Ступень	ВСтЗ пс ГОСТ 380-71	ГОСТ 535-79
2	от 202 до 748 (от минус 65 до 475)	Стойка Ступень	ВСтЗсп4 ГОСТ 380-71	
	от 233 до 748 (от минус 40 до 550)	Стойка Ступень	08Х13 ГОСТ5632-72	ГОСТ5949-75

Продолжение табл. 2

Исполнение лестниц по материалу	Температура среды К (°С)	Наименование деталей	Марка стали, ГОСТ на мар- ку стали	ГОСТ на тех- нические тре- бования
4	от 77 до 883 (от минус 196 до 610)	Стойка Ступень	12Х18Н10Т ГОСТ 5632-72	ГОСТ 5949-75

2.3. Предельные отклонения от номинальных размеров лестниц:

- по высоте стойки: $H_1 \pm 5$ мм;
- по ширине: 340 ± 3 мм; 372 ± 3 мм;
- перекос (непараллельность стойки в пределах допуска на ширину);
- по шагу между ступенями: 216 ± 3 мм.

2.4. Выбор сварочных материалов при изготовлении лестниц производится в соответствии с ОСТ 26-291-71.

2.5. Приварка лестниц к корпусу аппарата осуществляется через упор.

Приварка лестницы к упору производится после её регулировки внутри аппарата.

Материал упора и скобы должен соответствовать материалу корпуса аппарата.

Регулировка лестниц по длине осуществляется за счет упора.

2.6. Фактическая масса лестницы может быть больше указанной в стандарте на 5%.

2.7. Маркировать: условное обозначение (без наименования), ОСТ 26-02-

ПРИЛОЖЕНИЕ

Рекомендуемое

СПОСОБЫ УСТАНОВКИ ЛЕСТНИЦ

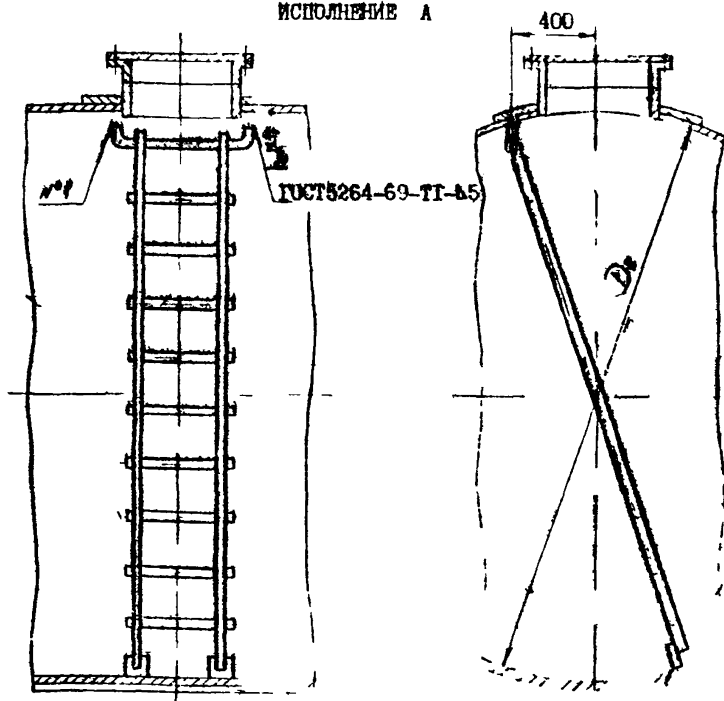
По установке в сосудах и аппаратах лестницы могут иметь два исполнения.

Исполнение А - лестницы, устанавливаемые в диаметральной сечении сосуда или аппарата, черт. 1.

Исполнение Б - лестницы, устанавливаемые в продольном сечении сосуда или аппарата, черт. 2.

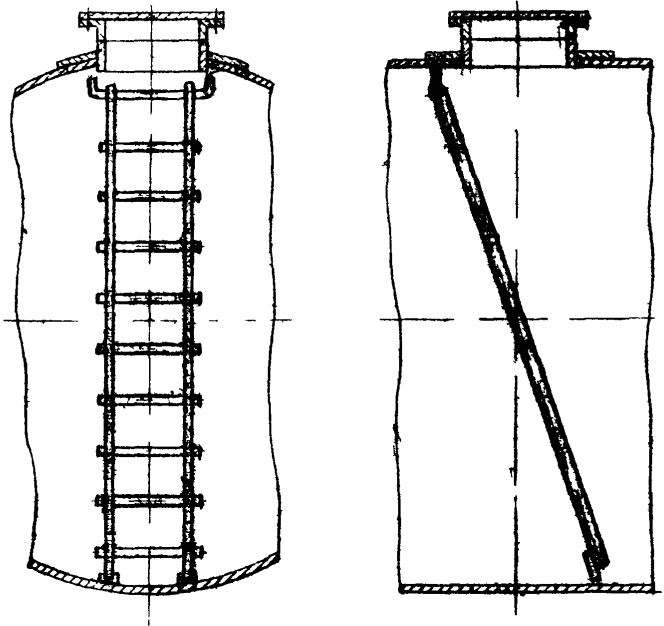
Примечание. При наличии в аппарате внутренних устройств и элементов лестности, препятствующих установке лестниц исполнения А, рекомендуется применять лестницы исполнения Б

ИСПОЛНЕНИЕ А



ИСПОЛНЕНИЕ Б

Остальное - см черт. I



Черт 2

ЦЕНТРАЛЬНОЕ КОНСТРУКТОРСКОЕ БЮРО НЕФТЕАППАРАТУРЫ

Главный инженер

Ю А Капицкий

Зав отделом № 8

А Ю Пролесковский

Руководитель темы *Травкин* Е.П.Травкин
Ответственный исполнитель *Голубова* Л.Д.Голубова

СОГЛАСОВАНО:

Базовая организация ВНИИНБТЕМАШ
Зам. директора *Мамонтов* Г.В.Мамонтов
Зав. отделом № 41 *Мирзоян* Л.С.Мирзоян

ВПО СОКЗНИБТЕХИММАШ

Начальник *Плишевский* В.В.Плишевский
27.11.79
Начальник Технического
Управления Минхиммаша *Васильев* А.М.Васильев
Начальник отдела
стандартизации Минхиммаша *Мухин* Ю.О.Мухин

П Е Р Е Ч Е Н Ь
стандартов, на которые даны ссылки в
данном стандарте.

- ГОСТ 380 - 71 - "Сталь углеродистая обыкновенного качества. Марки и общие технические требования".
- ГОСТ 535 - 79 - "Сталь сортовая низколегированная и углеродистая обыкновенного и повышенного качества горячекатанная. Технические требования".
- ГОСТ 5264 - 69 - "Швы сварных соединений. Ручная электродуговая сварка. Основные типы и конструктивные элементы"
- ГОСТ 5632 - 72 - "Стали высоколегированные и сплавы коррозионно-стойкие, жаростойкие и жаропрочные. Марки и технические требования"
- ГОСТ 5949 - 75 - "Сталь сортовая и колюбованная коррозионно-стойкая, жаростойкая и жаропрочная. Технические требования".
- ОСТ 26 - 291 - 71 - "Сосуды и аппараты стальные сварные. Технические требования"